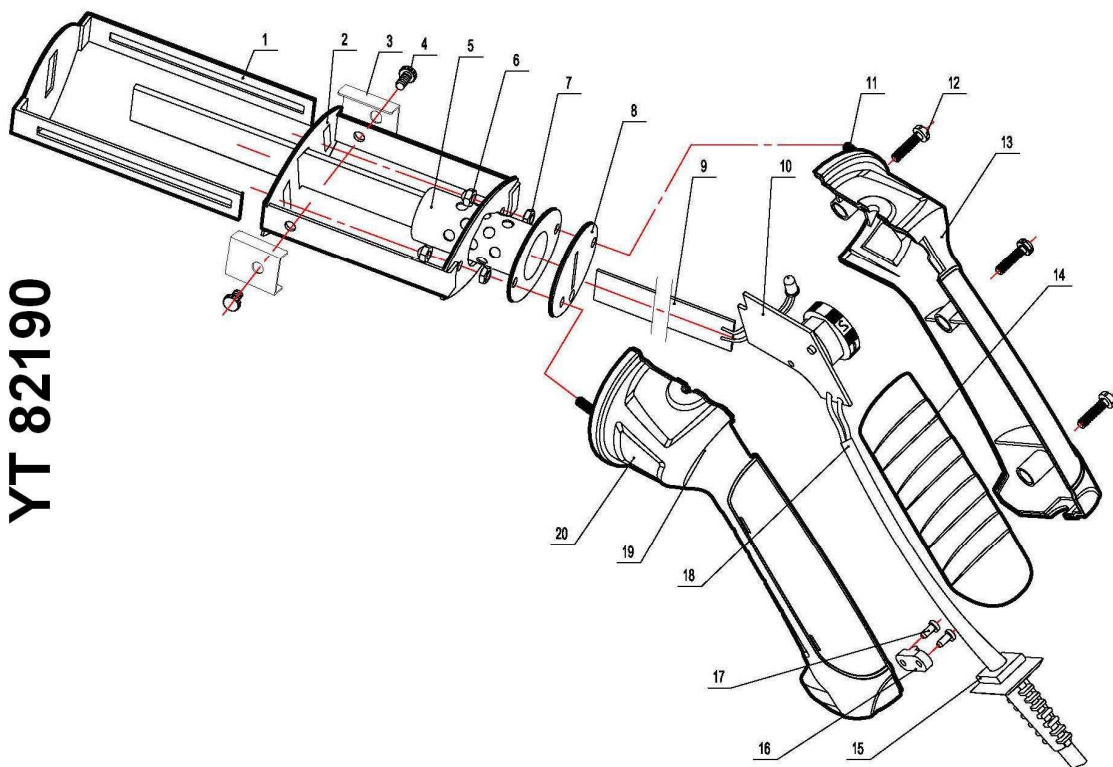


YT 82190



NO.	Indeks	DESCRIPTION	OPIS
1	ZY8219001	SCALE	PODZIAŁKA
2	ZY8219002	KNIFE HOLDER	UCHWYT NOŻA
3	ZY8219003	FIXED PIECE	ELEMENT MOCUJĄCY
4	ZY8219004	TIGHTEN NUT	ŚRUBA
5	ZY8219005	KNIFE	NÓŻ
6	ZY8219006	NUT WITH CAP	NAKRĘTKA
7	ZY8219007	HEX NUT	NAKRĘTKA
8	ZY8219008	HEAT INSULATION	IZOLACJA TERMICZNA
9	ZY8219009	HEATER	GRZAŁKA
10	ZY8219010	PCB	PŁYTKA DRUKOWANA Z ELEMENTAMI
11	ZY8219011	HEX BOLT	ŚRUBA
12	ZY8219012	TAPPING SCREW	WKREŃ
13	ZY8219013	UPPER HOUSING	OBUDOWA PRAWA
14	ZY8219014	SOFT GRIP	OKŁADZINA UCHWYTU
15	ZY8219015	CORD SLEEVE	ODGIĘTKA
16	ZY8219016	CORD CLAMP	ODCIĄŻKA
17	ZY8219017	TAPPING SCREW	WKREŃ
18	ZY8219018	CORD	KABEL ZASILAJĄCY Z WTYCZKĄ
19	ZY8219019	LOWER HOUSING	OBUDOWA LEWA
20	ZY8219020	DATA PLATE	ETYKIETA