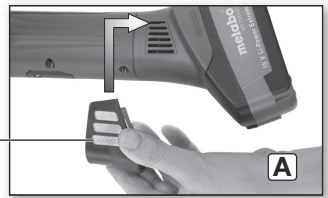
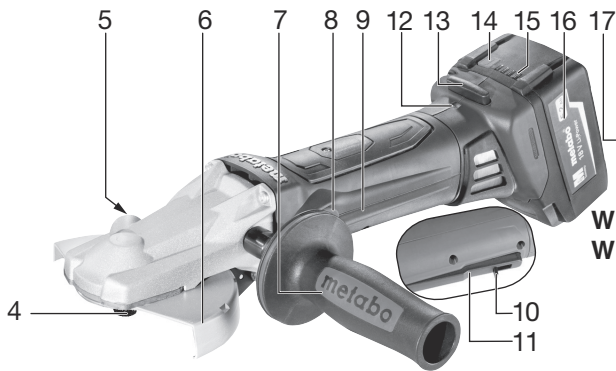


WEF 9-125 Quick
WEPF 9-125 Quick
WF 18 LTX 125 Quick
WPF 18 LTX 125 Quick



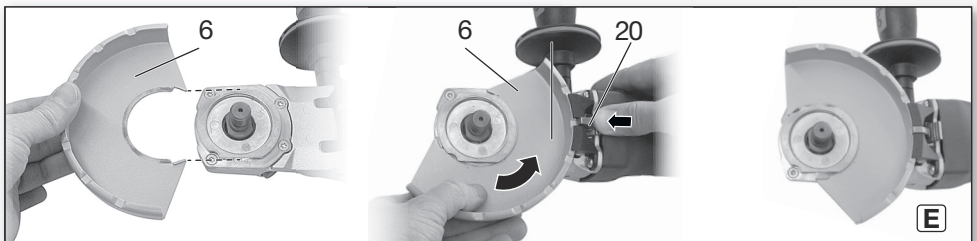
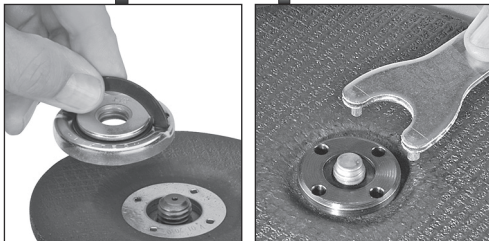
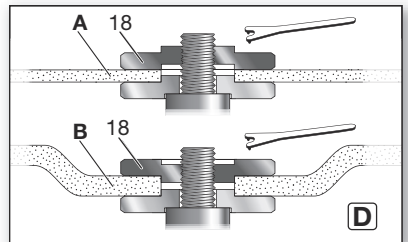
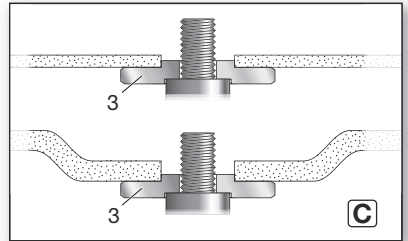
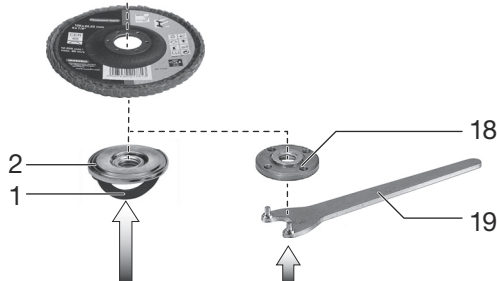
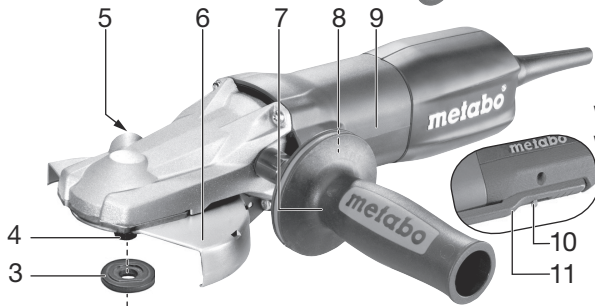
de	Originalbetriebsanleitung 5	fi	Alkuperäinen käyttöopas 67
en	Original instructions 13	no	Originalbruksanvisning 74
fr	Notice d'utilisation originale 20	da	Original brugsanvisning 81
nl	Oorspronkelijke gebruiksaanwijzing 28	pl	Instrukcja oryginalna 88
it	Istruzioni per l'uso originali 36	el	Πρωτότυπες οδηγίες λειτουργίας 96
es	Manual original 44	hu	Eredeti használati utasítás 105
pt	Manual original 52	ru	Оригинальное руководство по эксплуатации 113
sv	Bruksanvisning i original 60		




WF 18 LTX 125 Quick
WPF 18 LTX 125 Quick



WEF 9-125 Quick
WEPF 9-125 Quick

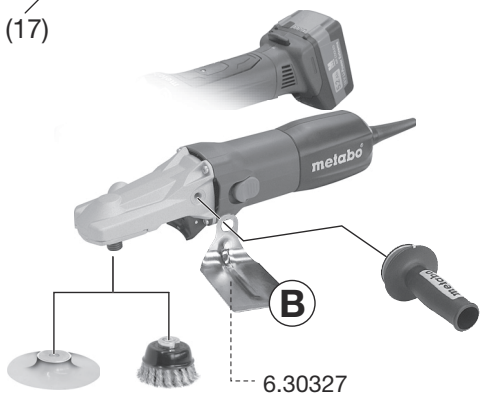
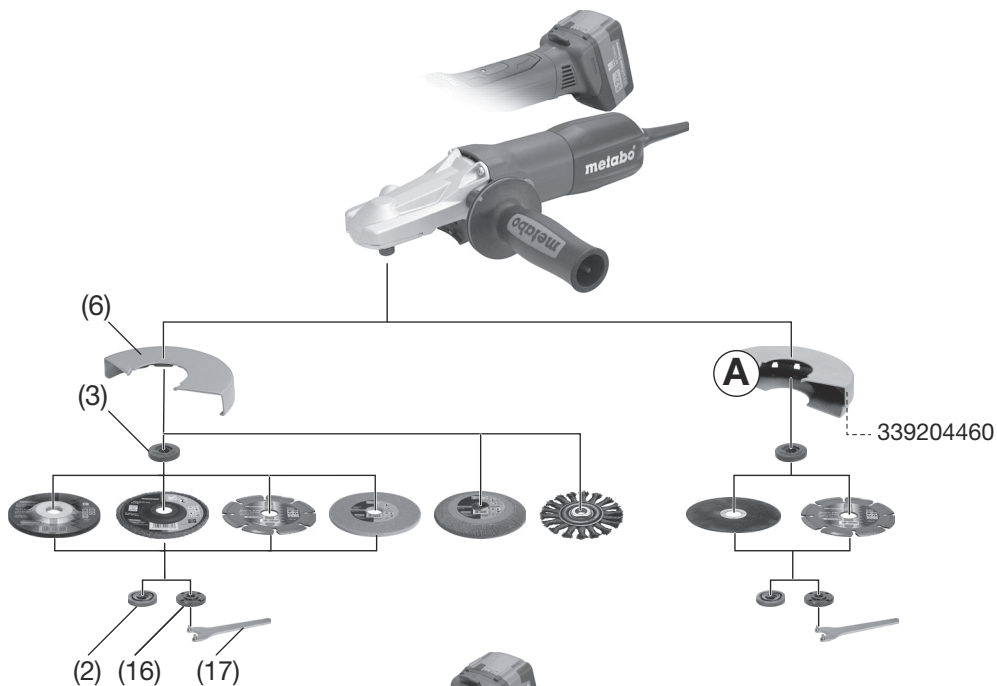


		WF 18 LTX 125 Quick *1) Serial Number: 01306..	WEF 9-125 Quick *1) Serial Number: 13060..
		WPF 18 LTX 125 Quick *1) Serial Number: 13070..	WEPF 9-125 Quick *1) Serial Number: 13069..
U	V	18	-
D_{max}	mm (in)	125 (5)	
t_{max1}; t_{max2}; t_{max3}	mm (in)	$\begin{matrix} 8; 6; 6 \\ (5/16; 1/4; 1/4) \end{matrix}$	
M / l	- / mm (in)	M 14 / 18 (²³ / ₃₂)	
n	min ⁻¹ (rpm)	8000	10000
P₁	W	-	910
P₂	W	-	430
m	kg (lbs)	2,4 (5.3)	2,1 (4.6)
a_{h,SG}/K_{h,SG}	m/s ²	4,5 / 1,5	5,5 / 1,5
a_{h,DS}/K_{h,DS}	m/s ²	2,5 / 1,5	< 2,5
L_{pA}/K_{pA}	dB(A)	83 / 3	88 / 3
L_{WA}/K_{WA}	dB(A)	94 / 3	99 / 3

CE *2) 2004/108/EC (-> 19.04.2016) / 2014/30/EU (20.04.2016 ->), 2006/42/EC, 2011/65/EU
*3) EN 60745-1:2009+A11:2010, EN 60745-2-3:2011+A2:2013

ppac: 

2015-12-04, Volker Siegle
Direktor Produktentstehung & Qualität (Vice President Product Engineering & Quality)
*4) Metabowerke GmbH - Metabo-Allee 1 - 72622 Nuertingen, Germany



ASC Ultra

C



ASC 15



ASC 30



etc.

D



18 V 3,0 Ah 6.25594 Li-Power
 18 V 4,0 Ah 6.25591 Li-Power
 18 V 5,2 Ah 6.25592 Li-Power

Оригинальное руководство по эксплуатации

1. Декларация соответствия

Мы с полной ответственностью заявляем, что эти угловые шлифмашины с идентификацией по типу и серийному номеру *1) отвечают всем соответствующим требованиям директив *2) и норм *3). Техническую документацию для *4) — см. на с. 3.

2. Использование по назначению

Плоские угловые шлифмашины, оснащенные оригинальными принадлежностями Metabo, предназначены для шлифования, шлифования наждачной бумагой, обработки кардощетками и абразивной резки металла, бетона, камня и схожих с ними материалов без применения воды.

За ущерб, возникший в результате использования не по назначению, ответственность несет только пользователь.

Необходимо соблюдать общепринятые правила техники безопасности, а также указания, прилагаемые к данному руководству.

3. Общие указания по технике безопасности



Для вашей собственной безопасности и защиты электроинструмента от повреждений соблюдайте указания, отмеченные данным символом!



ПРЕДУПРЕЖДЕНИЕ! В целях снижения риска травмирования прочтите руководство по эксплуатации.



ПРЕДУПРЕЖДЕНИЕ! Прочтите все инструкции и указания по технике безопасности. Невыполнение инструкций и указаний по технике безопасности может привести к поражению электрическим током, возгоранию и/или к получению тяжелых травм.

Сохраните все инструкции и указания по технике безопасности для будущего владельца насадки.

Передавайте электроинструмент следующему владельцу только вместе с этими документами.

4. Специальные указания по технике безопасности

4.1 Общие указания по технике безопасности для шлифования, шлифования с наждачной бумагой, шлифования с использованием кардощеток и абразивной резки:

Назначение

a) Данный электроинструмент следует использовать в качестве шлифмашины,

шлифователя с наждачной бумагой, кардощетки и шлифовально-отрезной машины. Следуйте всем указаниям по технике безопасности, инструциям, изображениям и данным, которые вы получили вместе с (электро)инструментом. Несоблюдение следующих инструкций может привести к удару электрическим током, пожару и/или к тяжелым травмам.

b) Данный электроинструмент не предназначен для полирования. Использование электроинструмента не по назначению может привести к опасной ситуации и травмированию.

c) Не используйте принадлежности, которые не были предусмотрены и не рекомендованы изготовителем специально для данного электроинструмента. Только тот факт, что вам удалось закрепить принадлежность на электроинструменте, не гарантирует его надежной эксплуатации.

d) Допустимая частота вращения рабочего инструмента не должна превышать максимальную частоту вращения, указанную на электроинструменте. Принадлежности, вращающиеся с превышением допустимой скорости, могут разрушиться.

e) Наружный диаметр и толщина рабочего инструмента должны соответствовать размерным данным электроинструмента. Невозможно обеспечить экранирование и контроль рабочих инструментов неправильного размера.

f) Рабочие инструменты с резьбой должны в точности подходить к шпинделю электроинструмента. У рабочих инструментов, закрепленных с помощью фланцев, крепежное отверстие должно в точности подходить к форме фланца. Рабочие инструменты, размеры которых не соответствуют зажимному приспособлению, вращаются неравномерно, становятся причиной возникновения сильной вибрации и могут привести к потере контроля над электроинструментом.

g) Не используйте поврежденные рабочие инструменты. Перед каждым использованием осматривайте рабочие инструменты: абразивные круги не должны иметь сколов и трещин, шлифовальные тарелки – трещин, износа или сильного истирания, в проволочных щетках не должно быть выпавших или обломившихся проволочных прядей. В случае падения электроинструмента или рабочего инструмента проверьте его исправность, или используйте другой неповрежденный рабочий инструмент. После проверки и установки рабочего инструмента проследите, чтобы ни вы, ни стоящие рядом люди не находились в плоскости вращающегося рабочего инструмента, и дайте поработать инструменту одну минуту с максимальной частотой вращения. Поврежденные рабочие инструменты обычно ломаются во время такой проверки.

h) **Используйте средства индивидуальной защиты. Используйте, в зависимости от вида работы, маску полной защиты лица, средства защиты глаз или защитные очки. Для защиты от мелких частиц абразивного инструмента и материала надевайте респиратор, защитные наушники, защитные перчатки или специальный фартук.** Защищайте глаза от отлетающих посторонних предметов. Респираторы и защитные маски должны отфильтровывать пыль, возникающую во время работы. Длительное воздействие громкого шума может привести к потере слуха.

i) **Следите за тем, чтобы другие люди находились на безопасном расстоянии от вашего рабочего места. Каждый человек, входящий в рабочую зону, обязан надевать средства индивидуальной защиты.** Отлетающие осколки обрабатываемой детали или обломившиеся рабочие инструменты могут нанести травму даже вне рабочей зоны.

j) **При выполнении работ вблизи скрытой электропроводки или сетевого кабеля самого электроинструмента держите инструмент только за изолированные поверхности.** Контакт с токопроводящей линией может привести к подаче напряжения на металлические части инструмента и вызвать удар электрическим током.

k) **Держите сетевой кабель подальше от вращающегося рабочего инструмента.** В случае потери контроля над электроинструментом он может перерезать или затянуть сетевой кабель, и при этом ваши руки могут попасть в зону вращения рабочего инструмента.

l) **Никогда не кладите электроинструмент до полной остановки рабочего инструмента.** Вращающийся рабочий инструмент может коснуться поверхности, и в результате этого может произойти потеря контроля над электроинструментом.

m) **Не включайте электроинструмент во время его переноски.** Вращающийся рабочий инструмент может захватить детали одежды, в результате чего вы можете получить травму.

n) **Регулярно очищайте вентиляционные щели электроинструмента.** Вентилятор двигателя затягивает пыль в корпус, а большое скопление металлической пыли сопряжено с опасностью воздействия электрического тока.

o) **Не используйте электроинструмент вблизи легковоспламеняющихся материалов.** Искры могут вызвать воспламенение этих материалов.

p) **Не используйте рабочие инструменты, которые требуют применения охлаждающей жидкости.** Использование воды или иной охлаждающей жидкости может привести к удару электрическим током.

4.2 Отдача и соответствующие указания по технике безопасности

Отдача представляет собой неожиданную реакцию в результате зацепления или заклинивания вращающегося рабочего инструмента: шлифкруга, шлифтарелки, кардощетки и т. д. Зацепление или блокировка ведут к внезапной остановке вращающегося рабочего инструмента. Из-за задержки вращения рабочего инструмента при блокировке происходит неконтролируемый рывок электроинструмента.

Если, например, шлифкруг зажимается в заготовке, кромка круга застревает, и в результате этого круг может обломиться или вызвать отдачу. Вследствие этого шлифкруг движется в направлении оператора или в противоположном направлении, в зависимости от направления вращения круга в месте зажима. При этом абразивный круг может разрушиться.

Отдача является следствием неправильной или неумелой эксплуатации электроинструмента. Ее можно избежать при соблюдении описанных ниже мер предосторожности.

a) **Крепко держите электроинструмент в руках и встаньте так, чтобы вы могли противодействовать силе отдачи.** При наличии всегда используйте дополнительную рукоятку, чтобы максимально контролировать силу отдачи или реактивный момент при разгоне. При соблюдении мер предосторожности вы сможете противодействовать отдаче и реактивным силам.

b) **Никогда не держите руку вблизи вращающихся рабочих инструментов.** При отдаче рабочий инструмент может коснуться руки.

c) **Не располагайтесь на стороне возможной отдачи электроинструмента.** Направление движения электроинструмента при отдаче противоположно движению шлифкруга в месте зажима.

d) **Работайте особенно осторожно в области углов, острых кромок и т. п. Не допускайте отскакивания или защемления рабочих инструментов в обрабатываемой детали.** Вращающийся рабочий инструмент склонен к защемлению при работе в области углов, острых кромок или при отскакивании. Это вызывает потерю контроля или отдачу.

e) **Не используйте цепной или зубчатый пильный диск.** Подобные рабочие инструменты часто вызывают отдачу или потерю контроля над электроинструментом.

4.3 Особые указания по технике безопасности для шлифования и абразивной резки:

a) **Используйте только подходящий для вашего электроинструмента абразивный инструмент и защитный кожух, предназначенный для данного абразивного инструмента.** Абразивные инструменты, не предназначенные для данного электроинструмента, не экранируются в достаточной степени и не являются безопасными.

- b) Выпуклые абразивные круги должны быть размещены таким образом, чтобы их рабочая поверхность находилась ниже кромки защитного кожуха. Неправильно размещенный абразивный круг, выступающий за кромку защитного кожуха, не может быть экранирован должным образом.
- c) Защитный кожух должен быть надежно закреплен на электроинструменте и в целях максимальной безопасности отрегулирован таким образом, чтобы открытой оставалась лишь самая малая часть абразивного инструмента. Защитный кожух служит для защиты оператора от осколков и случайного соприкосновения с абразивным инструментом, а также от искр, которые могут воспламенить одежду при попадании на нее.
- d) Абразивные инструменты должны использоваться строго по назначению. Например: никогда не проводите шлифование боковой поверхности отрезного круга. Отрезные круги предназначены для снятия материала кромкой круга. Боковое силовое воздействие на отрезной круг может разрушить его.
- e) Всегда используйте исправный зажимной фланец, его размер и форма должны соответствовать выбранному абразивному кругу. Фланец представляет собой опору для абразивного круга и таким образом снижает опасность его разлома. Фланцы для отрезных кругов могут отличаться от фланцев для других абразивных кругов.
- f) Не используйте изношенные абразивные круги от электроинструмента большего размера. Абразивные круги для электроинструмента большего размера не рассчитаны на повышенную частоту вращения электроинструмента меньшего размера и могут разломиться.
- #### 4.4 Дополнительные особые указания по технике безопасности для абразивной резки:
- a) Избегайте зажима отрезного круга или слишком большого давления прижима. Не выполняйте слишком глубокие разрезы. Перегрузка отрезного круга приводит к его перенапряжению и к перекосам или блокировке и тем самым к возможной отдаче или поломке абразивного материала.
- b) Не стойте в зоне перед и за вращающимся отрезным кругом. Если вы начнете двигать отрезной круг с обрабатываемой деталью от себя, то при возможной отдаче электроинструмент с вращающимся диском будет отброшен прямо на вас.
- c) В случае зажима отрезного круга или при перерыве в работе отключите инструмент и поддержите его в руке до полной остановки вращающегося круга. Никогда не пытайтесь вытащить движущийся отрезной круг из разреза, так как это может вызвать отдачу. Определите и устраните причину заклинивания.

- d) Не включайте электроинструмент, если он находится в обрабатываемой детали. Сначала дайте отрезному кругу набрать полную частоту вращения, только после этого осторожно продолжайте резку. В противном случае круг может заклинить, он может отскочить из обрабатываемой детали или вызвать отдачу.
- e) Для снижения риска отдачи в результате заклинивания отрезного круга при обработке плит и заготовок большого размера подведите под них опору. Заготовки большого размера могут прогнуться под действием собственного веса. Под заготовку следует подвести опоры с двух сторон вблизи реза и кромки.
- f) Будьте особенно осторожны при вырезании ниш в существующих стенах или других не просматриваемых зонах. Погружаемый отрезной круг может вызвать отдачу при разрезании газо- и водопроводов, электрических проводов или иных объектов.


4.5 Особые указания по технике безопасности для шлифования с использованием наждачной бумаги:

- a) Не используйте шлифлисты слишком большого размера, придерживайтесь заданных значений размеров листов. Шлифлисты, выступающие за края тарелок, могут стать причиной травм, разорваться, а также привести к зажиму или к отдаче.

4.6 Особые указания по технике безопасности для работы с кардощетками:

- a) Имейте в виду, что из кардощетки выпадают кусочки проволоки и при обычной эксплуатации. Не перегружайте проволоку излишне высоким давлением прижима. Отлетающие кусочки проволоки могут легко проникнуть сквозь тонкую одежду и/или кожу.
- b) Если рекомендовано применение защитного кожуха, не допускайте соприкосновения защитного кожуха и кардощетки. Диаметр тарельчатых и чашечных щеток может увеличиваться под воздействием давления прижима и центробежных сил.

4.7 Дополнительные указания по технике безопасности:

 **ПРЕДУПРЕЖДЕНИЕ** – Всегда носите защитные очки.

В случаях, требующих применения эластичных промежуточных элементов, используйте прокладки, поставляемые вместе с инструментом.

Соблюдайте указания изготовителя рабочих инструментов или принадлежностей! Берегите круги от ударов и контакта с жирами и смазками!

Хранить и применять абразивные круги необходимо аккуратно и в соответствии с предписаниями производителя.

Никогда не используйте отрезные круги для шлифовальных работ! Отрезные круги нельзя подвергать боковому давлению.

Обрабатываемую деталь нужно прочно закрепить и зафиксировать от сдвига, например, с помощью зажимных приспособлений. Крупные заготовки должны иметь достаточную опору.

Если используются рабочие инструменты с резьбой вставкой, конец шпинделя не должен касаться основания отверстия шлифинструмента. Следует обращать внимание на то, чтобы резьба рабочего инструмента имела достаточную длину для приема длины шпинделя. Резьба рабочего инструмента должна совпадать с резьбой шпинделя. Указания по длине и резьбе шпинделя см. на с. 3 и в гл. 14. «Технические характеристики».

Пыль, возникающая при обработке материалов, содержащих свинец, некоторых видов древесины, минералов и металлов, может представлять собой опасность для здоровья. Вдыхание частиц такой пыли или контакт с ней может стать причиной появления аллергических реакций и/или заболеваний дыхательных путей.

Некоторые виды пыли (например пыль, возникающая при обработке дуба или бука) считаются канцерогенными, особенно в комбинации с дополнительными материалами, используемыми для обработки древесины (соли хромовой кислоты, средства защиты древесины). Обработка материалов с содержанием асбеста должна выполняться только специалистами.

- По возможности используйте подходящий пылеотсасывающий аппарат.

- Обеспечьте хорошую вентиляцию рабочей зоны.

- Рекомендуется надевать респиратор с фильтром класса P2.

Соблюдайте действующие национальные предписания по обработке материалов.

Не допускается обработка материалов, выделяющих опасные для здоровья пыль или пары (в частности, асбеста).

Следите за тем, чтобы в условиях запыленности работали все вентиляционные отверстия. При необходимости очистки инструмента от пыли отключите его от сети и следите за тем, чтобы при очистке не произошло повреждений внутренних деталей (используйте немаetalлические предметы).

Не допускается применение поврежденных, деформированных или вибрирующих рабочих инструментов.

Не допускайте повреждений газо- или водопроводов, линий электропитания и несущих стен.

При использовании инструмента на открытом воздухе предварительно включите автомат защиты от тока утечки с макс. током отключения (30 мА)!

Поврежденную или потрескавшуюся дополнительную рукоятку следует заменить. Не исполь-

зуйте электроинструмент с дефектной дополнительной рукояткой.

Не используйте поврежденный защитный кожух. Перед каждым использованием проверьте защитный кожух на отсутствие трещин, деформаций или следов износа.

b) Данный электроинструмент не предназначен для полирования. Гарантийные претензии не принимаются при использовании не по назначению! Двигатель может перегреться, и электроинструмент может получить повреждения. Для проведения полировальных работ мы рекомендуем угловую полировальную машину.

4.8 Особые указания по технике безопасности при работе с сетевым инструментом:

До проведения настроек, переоснащения, чистки и технического обслуживания выньте сетевую вилку из розетки.



При обработке материалов, в особенности металлов, внутри электроинструмента может накапливаться токопроводящая пыль. Это может привести к удару электрическим током через корпус. По этой причине может возникнуть опасность поражения электрическим током. Поэтому необходимо регулярно (и достаточно часто) тщательно продувать работающий инструмент сжатым воздухом через его задние вентиляционные щели. При этом держите инструмент крепко.

Компания рекомендует использовать стационарную установку для удаления пыли и предварительно включить автомат защиты от тока утечки (FI). В случае отключения инструмента автоматом защиты от тока утечки инструмент следует проверить и очистить. Описание очистки двигателя см. в главе 9. «Очистка».

4.9 Особые указания по технике безопасности при работе с аккумуляторным инструментом:

Извлекайте аккумуляторный блок из электроинструмента перед каждой регулировкой/переоснащением/техобслуживанием/очисткой.



Примите меры по защите аккумуляторных блоков от попадания влаги!



Не подвергайте аккумуляторные блоки воздействию открытого огня!

Не используйте дефектные или деформированные аккумуляторные блоки!

Не вскрывайте аккумуляторные блоки!

Не касайтесь контактов аккумуляторных блоков/не замыкайте их накоротко!



Из неисправного литий-ионного аккумуляторного блока может вытекать слабоядовитая горючая жидкость!



Если электролит пролился и попал на кожу, немедленно промойте этот участок большим количеством воды. При попа-

дании электролита в глаза промойте их чистой водой и срочно обратитесь к врачу!

5. Обзор


См. с. 2.


- 1 Дужка для навинчивания/отвинчивания зажимной гайки (без ключа) от руки *
- 2 Зажимная гайка (без ключа) *
- 3 Опорный фланец
- 4 Шпиндель
- 5 Кнопка блокировки шпинделя
- 6 Защитный кожух
- 7 Дополнительная рукоятка/дополнительная рукоятка с гашением вибраций *
- 8 Переключатель для включения/выключения *
- 9 Рукоятка
- 10 Блокатор включения *
- 11 Нажимной переключатель *
- 12 Электронный сигнальный индикатор *
- 13 Кнопка разблокировки аккумуляторного блока
- 14 Кнопка индикации емкости *
- 15 Сигнальный индикатор емкости *
- 16 Аккумуляторный блок *
- 17 Пылевой фильтр *
- 18 Зажимная гайка *
- 19 Двухштифтовый ключ *
- 20 Рычаг для крепления защитного кожуха

* в зависимости от комплектации/не входит в комплект поставки

6. Ввод в эксплуатацию


6.1 Специально для сетевого инструмента


 Перед вводом в эксплуатацию проверьте соответствие напряжения и частоты сети, указанных на заводской табличке, параметрам сети электропитания.

 Перед инструментом всегда подключайте автомат защиты от тока утечки (УЗО) с макс. током отключения 30 мА.

6.2 Специально для аккумуляторного инструмента

Пылевой фильтр

 При работе в условиях сильной запыленности всегда устанавливайте пылевой фильтр (17).

 При установленном пылевом фильтре (17) инструмент нагревается быстрее. Электронный блок защищает инструмент от перегрева (см. главу 10.).

Установка: см. с. 2, рисунок А.

Установите пылевой фильтр (17), как показано на рисунке.

Снятие: Слегка потяните пылевой фильтр (17) за верхний край, а затем снимите его движением вниз.

Поворотный аккумуляторный блок

См. рисунок В на с. 2.

Задняя часть инструмента может устанавливаться в 3 положениях с углом поворота 270°, благодаря чему обеспечивается подгонка формы инструмента к условиям работы. При работе инструмент должен быть зафиксирован в одном из положений.

Аккумуляторный блок

Перед использованием зарядите аккумуляторный блок (16).

При снижении мощности зарядите аккумуляторный блок.

Оптимальная температура хранения составляет от 10 °С до 30 °С.

Литий-ионные аккумуляторные блоки «Li-Power» имеют сигнальный индикатор емкости (15):


- Нажмите на кнопку (14), и светодиоды покажут степень заряда.
- Один мигающий светодиод указывает на то, что аккумуляторный блок почти разряжен и требует зарядки.

Снятие и установка аккумуляторного блока


Извлечение: нажмите кнопку разблокировки (13) аккумуляторного блока и извлеките аккумуляторный блок (16) движением вниз.

Установка: вставьте аккумуляторный блок (16) до фиксации.

6.3 Установка дополнительной рукоятки

 Работайте только с установленной дополнительной рукояткой (7)! Прочно привинтите дополнительную рукоятку с левой или с правой стороны инструмента.

6.4 Установить защитный кожух

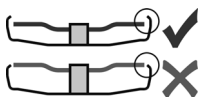
 По соображениям безопасности используйте только такой защитный кожух, который предусмотрен для соответствующего абразивного инструмента! См. также главу 11. Принадлежности!

Защитный кожух для шлифования

Предназначен для работ с шлифовальными кругами, ламельными тарельчатыми шлифовальными кругами, алмазными отрезными кругами.

См. рисунок Е на с. 2.

- Установите защитный кожух (6) в показанном положении.
- Нажмите рычаг и поверните защитный кожух таким образом, чтобы закрытая зона была обращена к Вам.
- Отпустите рычаг и поворачивайте защитный кожух до тех пор, пока рычаг не зафиксируется.
- Проверьте прочность посадки: рычаг должен быть зафиксирован, и защитный кожух не должен двигаться.



Используйте только те рабочие инструменты, которые выступают из-под защитного кожуха не более, чем на 3,4 мм.

7. Установка абразивного круга

! Перед проведением всех работ по переоснащению: вынимайте аккумуляторный блок из электроинструмента / вынимайте сетевую вилку из розетки. Инструмент должен быть выключенным и шпиндель должен находиться в неподвижном состоянии.

! Для работ с отрезными кругами в целях безопасности используйте специальные защитные кожухи для отрезного круга (см. главу 11. Принадлежности).

7.1 Фиксация шпинделя

! Кнопку (5) стопора шпинделя можно нажимать только при неподвижном шпинделе!

- Нажмите кнопку (5) стопора шпинделя и проворачивайте шпиндель (4) рукой до тех пор, пока не почувствуете, что кнопка стопора вошла в зацепление.

7.2 Установка абразивного круга

См. рисунок С на с. 2.

- Установите поддерживающий фланец (3) на шпиндель. Фланец установлен правильно, если он не проворачивается на шпинделе.
 - Уложите абразивный круг на поддерживающий фланец (3).

Абразивный круг должен равномерно прилегать к фланцу. Металлический фланец кругов для абразивного отрезания должен прилегать к поддерживающему фланцу.

7.3 Навинчивание/отвинчивание зажимной гайки (без ключа) (в зависимости от комплектации)

! Зажимную гайку (без ключа) (2) затягивайте только от руки!

! Во время работы дужка (1) должна всегда плотно прилегать к зажимной гайке (2).

Навинчивание зажимной гайки (без ключа) (2):

! Если толщина рабочего инструмента в диапазоне зажима превышает 6 мм, использование зажимной гайки (без ключа) запрещено! В этом случае используйте гайку (18) с двухштифтовым ключом (19).

- Закрепите шпиндель (см. главу 7.1).
- Откиньте дужку (1) зажимной гайки вверх.
- Установите зажимную гайку (2) на шпиндель (4). См. рисунок D на с. 2.
- С помощью дужки (1) затяните зажимную гайку **от руки** в направлении по часовой стрелке.
- Откиньте дужку (1) вниз.

Отвинчивание зажимной гайки (без ключа) (2):

- Закрепите шпиндель (см. главу 7.1).
- Откиньте дужку (1) зажимной гайки вверх.
- Отверните зажимную гайку (2) в направлении против часовой стрелки **вручную**.

Указание: для отвинчивания туго затянутой зажимной гайки (2) можно использовать двухштифтовый ключ.

7.4 Крепление/отвинчивание зажимной гайки



Крепление зажимной гайки (18):

2 стороны зажимной гайки отличаются друг от друга. Накрутите зажимную гайку на шпиндель как указано далее:

См. рисунок D на с. 2.

- **A) Для тонких абразивных кругов:** бурт зажимной гайки (18) обращен вверх для надежного зажима абразивного круга.
- **B) Для толстых абразивных кругов:** бурт зажимной гайки (18) обращен вниз для надежной фиксации зажимной гайки на шпинделе.
- Зафиксируйте шпиндель. Затяните зажимную гайку (18) с помощью двухштифтового ключа (19) по часовой стрелке.

Отвинчивание зажимной гайки:

- Закрепите шпиндель (см. главу 7.1). Отвинтите зажимную гайку (18) с помощью двухштифтового ключа (19) против часовой стрелки.

8. Эксплуатация

8.1 Включение/выключение

! Инструмент необходимо всегда держать обеими руками.

! Подводите электроинструмент к обрабатываемой детали только включенным.

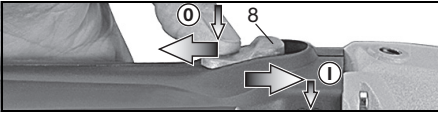
! Следите за тем, чтобы инструмент не втягивал излишнюю пыль и опилки. При включении и выключении держите его подальше от скопившейся пыли. Не кладите инструмент до полной остановки двигателя.

! Не допускайте непреднамеренного пуска: всегда выключайте инструмент при вынимании вилки из розетки или прекращении подачи тока.

! Не допускайте непреднамеренного пуска: всегда выключайте инструмент при извлечении аккумуляторного блока.

! В непрерывном режиме инструмент продолжает работать, даже если он вырвется из руки. Поэтому всегда надежно удерживайте электроинструмент двумя руками за рукоятки, занимайте устойчивое положение и сконцентрируйте все внимание на выполняемой работе.

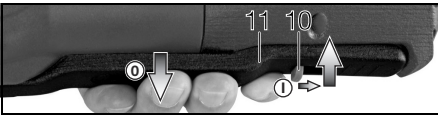
Электроинструменты с переключателем:



Включение: передвиньте переключатель (8) вперед. Для непрерывной работы нажмите переключатель вниз до фиксации.

Выключение: нажмите на задний конец переключателя (8), а затем отпустите.

Электроинструменты с предохранительным выключателем (с функцией безопасного останова): (электроинструменты с обозначением WPF..., WEPF...)



Включение: передвиньте блокиратор включения (10) в направлении стрелки и нажмите нажимной переключатель (11).

Выключение: отпустите нажимной переключатель (11).

8.2 Указания по эксплуатации

Шлифование и шлифовальщик с наждачной бумагой:

Прижимайте инструмент с умеренным усилием и передвигайте его по поверхности взад и вперед, чтобы поверхность обрабатываемой детали не перегревалась.

Обдирочное шлифование: для получения хорошего результата работайте с установочным углом 30°–40°.

Абразивное отрезание:



При абразивном отрезании **всегда работайте во встречном направлении (см. рисунок)**. Иначе инструмент может неожиданно выскочить из пропила. Работайте с умеренной, соответствующей обрабатываемому материалу подачей. Не перекашивайте, не нажимайте, не раскачивайте.

Работайте с умеренной, соответствующей обрабатываемому материалу подачей. Не перекашивайте, не нажимайте, не раскачивайте.

Работы с кардощетками:

умеренно прижимайте инструмент.

9. Очистка

Очистка двигателя: регулярно (достаточно часто) и тщательно продувайте инструмент сжатым воздухом через задние вентиляционные щели. При этом держите инструмент крепко.

Регулярно очищайте пылевой фильтр: извлеките и продуйте его струёй сжатого воздуха.

10. Устранение неисправностей

10.1 Сетевые инструменты:

- **Защита от перегрева: частота вращения под нагрузкой СИЛЬНО уменьшается.** Повышенная температура двигателя! Дайте поработать инструменту на холостом ходу, пока он не остынет.
- **Защита от перегрева: частота вращения под нагрузкой СЛЕГКА уменьшается.** Электроинструмент перегружен. Уменьшите нагрузку на инструмент.
- **Безопасное отключение Metabo S-automatic: электроинструмент автоматически ОТКЛЮЧИЛСЯ.** При слишком быстром нарастании тока (это происходит например при внезапной блокировке или отдаче) электроинструмент отключается. Выключите электроинструмент переключателем (8). После этого его следует снова включить и продолжить работу в нормальном режиме. Избегайте блокировки в дальнейшем. См. главу 4.2.
- **Защита от повторного пуска: электроинструмент не работает.** Сработала защита от повторного пуска. Если сетевая вилка вставлена в розетку при включенном инструменте или была восстановлена подача электропитания после сбоя, инструмент не запускается. Выключите и снова включите инструмент.

10.2 Аккумуляторные инструменты:

- **Электронный индикатор (12) загорается, и частота вращения под нагрузкой уменьшается.** Слишком высокая температура! Дайте поработать инструменту на холостом ходу, пока электронный индикатор не погаснет.
- **Электронный сигнальный индикатор (12) мигает, и инструмент не работает.** Сработала защита от повторного пуска. Если аккумуляторный блок вставляется при включенном инструменте, инструмент не запускается. Выключите и снова включите инструмент.

11. Принадлежности

Используйте только оригинальные принадлежности Metabo. См. с. 4.

Используйте только те принадлежности, которые отвечают требованиям и параметрам, указанным в настоящем руководстве по эксплуатации.

A Защитный кожух для абразивной резки Предназначен для работы с отрезными кругами, алмазными отрезными кругами.

Установка аналогична описанию в разделе „Защитный кожух для шлифования“ (глава 6.4).

B Защитная стопа для шлифователя с наждачной бумагой, работ с кардощетками

Предназначена для работ с опорной тарелкой, шлифовальной тарелкой, надрощетками.


Защитная скоба для установки под боковую дополнительную рукоятку.

С Зарядные устройства

D Аккумуляторные блоки

Полный ассортимент принадлежностей смотрите на сайте www.metabo.com или в каталоге принадлежностей.

12. Ремонт

 К ремонту электроинструмента допускаются только квалифицированные специалисты-электрики!


Для ремонта электроинструмента производства Metabo обращайтесь в ближайшее представительство Metabo. Адреса см. на сайте www.metabo.com.

Списки запасных частей можно скачать на сайте www.metabo.com.

13. Защита окружающей среды

Утилизацию шлифовальной пыли выполняйте отдельно от бытовых отходов на соответствующей площадке для спецотходов, т. к. в составе пыли могут находиться вредные вещества.

Выполняйте национальные правила утилизации и переработки отслужившего электроинструмента, упаковки и принадлежностей.

 Только для стран ЕС: не выбрасывайте электроинструменты вместе с бытовыми отходами! Согласно Директиве 2002/96/EG по отходам электрического и электронного оборудования и гармонизированным национальным стандартам бывшие в употреблении электроприборы и электроинструменты подлежат отдельной утилизации с целью их последующей экологически безопасной переработки.

Особые указания для аккумуляторных инструментов:

Не утилизируйте аккумуляторные блоки вместе с бытовыми отходами! Сдавайте неисправные или отслужившие аккумуляторные блоки дилеру фирмы Metabo!

Не выбрасывайте аккумуляторные блоки в водоемы!

Прежде чем произвести утилизацию аккумуляторного блока, разрядите его в электроинструменте. Примите меры во избежание короткого замыкания контактов (например, изолируйте клейкой лентой).

14. Технические характеристики

Пояснения к данным на с. 3. Оставляем за собой право на технические изменения.

U = напряжение аккумуляторного блока

D_{max} = макс. диаметр рабочего инструмента

$t_{max,1}$ = макс. допустимая толщина рабочего инструмента в диапазоне зажима при использовании зажимной гайки (18)

$t_{max,2}$ = макс. допустимая толщина рабочего инструмента в диапазоне зажима при использовании зажимной гайки Quick (2)

$t_{max,3}$ = шлифовальный круг/отрезной круг: макс. допустимая толщина рабочего инструмента

M = резьба шпинделя

l = длина шпинделя

n = частота вращения без нагрузки (максимальная частота вращения)

P_1 = номинальная потребляемая мощность

P_2 = выходная мощность

m = масса с самым маленьким аккумуляторным блоком/масса без сетевого кабеля

Результаты измерений получены в соответствии со стандартом EN 60745.

Электроинструмент класса защиты II

~ Переменный ток

=== Постоянный ток

На указанные технические характеристики распространяются допуски, предусмотренные действующими стандартами.

*Электромагнитные помехи:

под воздействием сильных электромагнитных помех возможны временные колебания частоты вращения или срабатывание защиты от повторного пуска. В этом случае электроинструмент надлежит выключить и снова включить.

Значения шума и вибрации

Эти значения позволяют оценивать и сравнивать шум и вибрацию, создаваемые при работе различных электроинструментов. В зависимости от условий эксплуатации, состояния электроинструмента или рабочих (сменных) инструментов фактическая нагрузка может быть выше или ниже. При определении примерного уровня шума и вибрации учитывайте перерывы в работе и фазы работы с пониженной (шумовой) нагрузкой. Определите перечень организационных мер по защите пользователя с учетом тех или иных значений шума и вибрации.

Суммарное значение вибрации (векторная сумма трех направлений) рассчитывается в соответствии со стандартом EN 60745:

$a_{h,SG}$ = значение вибрации (шлифование поверхностей)

$a_{h,DS}$ = значение вибрации (шлифование со шлифтарелкой)

$K_{h,SG/DS}$ = коэффициент погрешности (вибрация)

Уровень шума по методу A:

L_{pA} = уровень звукового давления

L_{WA} = уровень звуковой мощности

K_{pA}, K_{WA} = коэффициент погрешности

Во время работы уровень шума может превышать 80 дБ(А).



Надевайте защитные наушники!



Информация для покупателя:

Сертификат соответствия:

Сертификат соответствия: № ТС ВУ/112 02.01.003 04832, срок действия с 19.06.2014 по 20.01.2019 г., выдан республиканским унитарным предприятием «Белорусский государственный институт метрологий»; Республика Беларусь, 220053, г. Минск, Старовиленский тракт

Страна изготовления: Германия

Производитель (завод-изготовитель):

"Metabowerke GmbH",

Metaboallee 1,

D-72622 Nuertingen, Германия

Импортер в России:

ООО "Метабо Евразия"

Россия, 127273, Москва

ул. Березовая аллея, д 5 а, стр 7, офис 106

тел.: +7 495 980 78 41

Дата производства зашифрована в 10-значном серийном номере инструмента, указанном на его шильдике. 1 я цифра обозначает год, например «4» обозначает, что изделие произведено в 2014 году. 2 я и 3 я цифры обозначают номер месяца в году производства, например «05» - май

Гарантийный срок: 1 год с даты продажи

Срок службы инструмента: 5 лет с даты изготовления

Metabowerke GmbH
Metabo-Allee 1
72622 Nuertingen
Germany
www.metabo.com

metabo[®]
PROFESSIONAL POWER TOOL SOLUTIONS