



- Ⓢ Кутова шліфмашина AG 720
- ⓇⓈ Угловая шлифмашина AG 720
- Ⓢ Angle grinder AG 720

Ⓢ User manual

Ⓢ Інструкція

ⓇⓈ Инструкция

WARNING! Read the instructions carefully before using the product  
УВАГА! Ознайомтеся з інструкцією перед експлуатацією виробу  
ВНИМАНИЕ! Изучите инструкцию перед эксплуатацией изделия

## Dear customer!

Require the test work of the machine as well as checking the whole set of accessories supplied when buying. Make sure that the warranty coupon is properly filled in and contains the date of purchasing, stamp and signature of the seller.

Read carefully this manual and observe all the rules described before the first operating of the machine.

Keep this manual during the term of the using of the product.

## Application area

Angle grinder AG 720 can be used for sanding and grinding of metal, concrete and stone surfaces as well as for cutting metal and concrete ware.

The machines are not for the professional use.

The use of the tool not for purposes described in the manual is strictly prohibited.



Attention! **Strong pollution of inner parts of the tool by products of processing is infringement of conditions of operation of the machine and the grounds for refusal of the manufacturer warranty repair.**



Double insulation prevents the injure by electric current.

In connection with ongoing efforts to enhance the machine's functionality manufacturer reserves the right for the minor alterations which are not reflected in the present guide which will not affect the efficient and safe operation of the machine.

## Technical data

<i>Angle grinder</i>	<i>AG 720</i>
<b>Input power</b>	720 W
<b>Electric current voltage</b>	220±10% V
<b>Frequency</b>	50 Hz
<b>No-load rotation speed:</b>	11 000 rpm
<b>Disc diameter</b>	100/115/125 mm
<b>Safety class</b>	□ / II
<b>Weight (approx.)</b>	1.6 kg

---

## Delivery package

---

AG 720

Angle grinder	1 pc
User manual	1 pc
Wheel guard	1 pc
Side handle	1 pc
Wrench	1 pc
Color box	1 pc
Extra carbon brushes	1 pc

---



*Fig 1 Side view of the machine AG 720*

1. Wheel guard.
2. Shaft lock.
3. ON/OFF switch.
4. Disc.



## Operating instruction

Damage of the disc is possible even if the safety instructions are observed. ALWAYS USE THE WHEEL GUARD even if you are going to use the machine for the short period of time.

## Before work



**Check network voltage:** it should conform to the data on the machine's label. Tool labeled with the 230 V, can be also connected to a power source with a voltage of 220 volts.

## Installation of the wheel guard



Always be sure that the tool is switched off and unplugged before attempting to perform adjustment.

Install the wheel guard (1) in the position convenient for operating. Make sure that it occupied the proper position and is not loose.

The wheel guard must be fitted on the tool so that the closed side of the guard always points toward the operator.

## Installation of the side handle

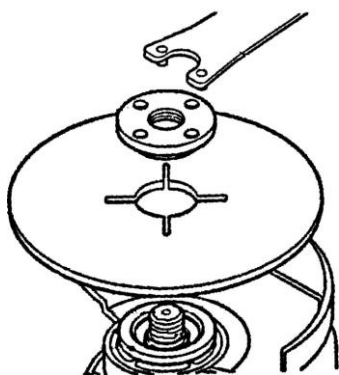
Attach the side handle firmly into the desired position. It can be installed in any of the three locations on the machine's housing.

## Installing or removing the grinding disc

### Attention!



Always be sure that the tool is switched off and unplugged before attempting to perform adjustment.



*Use only the discs of well-known manufacturers before expire date that is indicated on the package. Remember, that disc's properties are greatly influenced by the conditions of storage.*

Mount the wheel guard on the inner flange and put the outer flange onto it.

To screw up the disc securely press the shaft lock to stop the wheel and use wrench after that.



**IMPORTANT:** *put the protruding part of the outer flange close to disc if you mount sanding disc, put the protruding part of the outer flange outside if you mount cut-off disc.*

To remove wheel guard, follow the installation procedure in reverse.



### Warning!

Press the shaft lock only when the spindle is not moving.

## Operation



Use only the discs of the size indicated on the name plate of the tool.

Always hold the tool firmly with one hand on housing and the other on the side handle. Turn the tool on and then apply the wheel or disc to the work-piece.



### ***Grinding and sanding operation***

In general, keep the edge of the wheel or disc at an angle of about 30-40 degrees to the work-piece surface.

During the break-in period with a new wheel, do not work the grinder in the B direction or it will cut into the work-piece. Once the edge of the wheel has been rounded off by use, the wheel may be worked in both A and B direction.



### ***Cutting of metal and stone***

Use cut-off disc for cutting steel rods, pipes, other metal ware and stone.



Always keep the original angle of when cutting.  
Cutting discs must not be subjected to any lateral pressure.



There occurs big amount of flying sparks when working with angle grinder. Keep up to the fire-prevention safety instructions.



Wear mask and goggles to protect you from sparking.



***Don't use angle grinder for wood-cutting!***  
***Don't use angle grinder for tool-sharpening!***  
***Don't install more than one disc at a time!***

## During the operation

- 👉 during long work don't allow overloading and overheating of the motor, make work breaks;
- 👉 avoid mechanical damage of the machine;
- 👉 keep the machine away of intense heat sources and reactive materials, don't allow liquids and other matters come inside the machine;
- 👉 don't not block ventilation slots in the housing;
- 👉 switch off the machine by the way of turning off the switch before disconnecting the cable.

## After work

- 👉 switch off the machine and disconnect the cable from the current source;

- 👉 clean the machine and accessories;
- 👉 keep the machine in conditions of temperature from +1°C to +35°C and humidity not more than 80%;
- 👉 **provide proper conditions of storage of the discs. Consult the information provided by the disc manufacturer as to this point.**

## Maintenance

For safe and reliable operation please remember that repairing, maintenance and adjustment of the machine of Stark brand is to be made in the special service centers of Stark company with applying only original spare parts.

## Safety instruction while working with angle grinder

1. Don't use the machine without wheel-guard.
2. Use only wheels with correct size and wheels having a maximum operating speed at least as high as the highest No Load Speed marked on the tool's nameplate. When using grinding wheels, be sure to use only fiberglass-reinforced wheels.
3. Check the wheel carefully for cracks or damage before operation. Replace cracked or damaged wheel immediately.
4. Use only flanges specified for this tool.
5. Do not damage the spindle, the flange (especially the Installing surface) or the lock nut. Damage to these parts could result in wheel breakage.
6. Keep hands away from rotating parts.
7. Make sure the wheel is not contacting the work-piece before the switch is turned on.
8. Before using the tool on an actual work piece, make a test run of the tool at the highest no-load speed for at least 30 seconds in a safe position. Stop immediately if there is any vibration or wobbling that could indicate poor installation or a poorly balanced wheel. Check the tool to determine the cause.
9. Watch out for flying sparks. Hold the tool so that sparks fly away from you and other persons or flammable materials.
10. Do not touch the work piece immediately after operation; It may be extremely hot and could burn your skin.
11. Always use eye and ear protection. Other personal protective equipment such as dust mask, gloves, helmet and apron should be worn.
12. Position the tool so that the power cord always stays behind the machine during operation.
13. Do not use the tool on any materials containing asbestos.

## Safety Instruction

**Attention! Observe the safety rules when using the machine to avoid burning, electrical shock or other injuring.**

1. Make sure that the voltage of the power supply network as well as operation conditions conforms to those described in this manual. Be especially prudent when working in the zone of electric circuit wiring.
2. Keep your working place in order – the mess brings about injuring.

3. Don't use the machine in places of increased humidity. Don't work in raining conditions. Keep the poisoning or pungent liquids and gases away of your working space.
4. Don't touch grounded objects as water pipes, heaters etc. when working with the machine.
5. Don't allow children and unauthorized person in your working zone.
6. Don't overload the machine. It reduces the life of machine and can lead to injures as well.
7. Use the machine only for its intended purpose.
8. Don't leave the machine working without care.
9. Choose the proper clothes. Hide long hairs under the cap. Use rubber gloves and protective shoes when working outside.
10. Always use protective goggles while working. Use special protective mask if the dust is generated abundantly.
11. Always carefully handle the electrical cable. Never carry the machine holding it for the cable. Never pull out the cable from the power socket holding it. These actions may bring about the electrical shock.
12. If the cable is damaged during work it is necessary to pull out the plug from power socket not touching the cable. It is strictly prohibited to operate the machine with damaged electrical cable.
13. Make sure that the machine is switched off when inserting the plug into power socket.
14. Be careful while working. Avoid working if you are tired.
15. Every time before switching on check all the working and protective parts. If any damaged parts are discovered the repair works should be rendered in qualified service center.

# Шановний покупець!

При покупці інструмента вимагайте перевірки його справності шляхом спробного вмикання, а також комплектності відповідно до відомостей цієї інструкції.

Переконайтеся, що гарантійний талон оформлений належним чином, містить дату продажу, штамп магазину й підпис продавця. Перед першим вмиканням машини уважно вивчіть інструкцію з експлуатації, і строго дотримуйтеся її вимог.

Подбайте про збереження цієї інструкції протягом усього терміну служби інструмента

## Призначення

Кутова шліфувальна машина (КШМ) AG 720 призначена для шліфування під кутом, зачищення металевих, цементних, гранітних поверхонь, зварних швів і металоконструкцій, а також для різання металу, каменю.

Дані інструменти не призначений для професійного застосування.



**Увага! Сильне забруднення внутрішніх порожнин інструмента продуктами обробки є порушенням умов експлуатації машини й підставою для відмови виробника від гарантійного ремонту.**

Використання машини не за призначенням категорично заборонено.

Виконувати роботу КШМ треба з обережністю, уживаючи ефективних заходів по видаленню пилу й шламу із зони обробки.



Подвійна ізоляція забезпечує захист користувача від поразки електричним струмом.

У зв'язку з постійною діяльністю по вдосконалюванню машини виробник залишає за собою право вносити в її конструкцію незначні зміни, що не відображено в цьому посібнику і які не впливають на ефективну та безпечну роботу машини.

## Технічні характеристики

<i>Кутова шліфувальна машина</i>	<i>AG 720</i>
Номинальна споживана потужність	720 Вт
Напруга мережі живлення	220±10% В
Частота струму	50 Гц
Число обертів на холостому ходу:	11 000 хв <sup>-1</sup>
Діаметр диска	100/115/125 мм
Клас безпеки	□ / II
Маса (приблизно)	1,6 кг



## Комплектність

AG 720

Кутова шліфувальна машина	1 шт.
Посібник з експлуатації	1 шт.
Кожух захисний	1 шт.
Рукоятка бічна	1 шт.
Ключ ріжковий	1 шт.
Упаковка картонна	1 шт.
Комплект вугільних щіток	1 шт.



*Фото 1 Загальний вид машини AG 720*

1. Захисний кожух.
2. Фіксатор вала.
3. Вимикач.
4. Диск.

## Підготовка машини до роботи й порядок роботи



Руйнування диска під час роботи можливо навіть при дотриманні правил техніки безпеки роботи із КШМ. **ЗАВЖДИ КОРИСТУЙТЕСЯ ЗАХИСНИМ КОЖУХОМ**, навіть якщо виконуєте короточасні роботи. Подумайте про себе й про людей, що Вас оточують.

### Перед початком роботи



**Перевірте напругу мережі:** вона повинна відповідати зазначеному на паспортній табличці машини. Машину, маркіровану «230 V», можна також підключати до джерела живлення з напругою 220 вольтів.

Рід струму - перемінний, однофазний. Відповідно до європейських стандартів інструмент має подвійну ізоляцію й може бути підключений до незаземлених розеток.

### Встановлення захисного кожуха



Перед установкою вийміть штепсельну вилку з розетки

Установіть захисний кожух (1) у зручному безпечному положенні. Стежте за тим, щоб він правильно сидів на своєму місці й не бовтався.

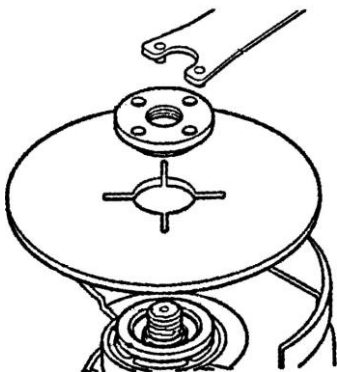
### Встановлення бічної рукоятки

Надійно закріпіть бічну рукоятку на корпусі машини. Бічна рукоятка може встановлювати з кожної із трьох сторін машини на Ваш розсуд. При роботі завжди тримайте машину міцно двома руками.

### Встановлення й зняття шліфувального диска




**Увага!** Перед установкою й зняттям шліфувального диска, переконайтеся в тім, що інструмент вимкнено і відключено від джерела живлення.



Користуйтеся тільки дисками відомих виробників у межах **терміну їхньої придатності**, позначеного на упаковці. Пам'ятайте, що для збереження властивостей диска, від яких залежить безпека робіт, повинні виконуватися належні **умови зберігання й складування** дисків.

Надягніть внутрішній фланець на вал машини. Надягніть шліфувальний диск на внутрішній фланець і затягніть зовнішній фланець на валу.

Для затягування зовнішнього фланця натисніть на фіксатор вала таким чином, щоб він не обертався, і потім за допомогою ріжкового ключа міцно затягніть фланець по годинниковій стрілці.

 **ВАЖЛИВО:** те, якою стороною надягати зовнішній фланець, залежить від застосовуваного диска. Шліфувальний диск необхідно затискати тією стороною фланця, що має виступаючу частину. Відрізний диск необхідно затискати плоскою стороною зовнішнього фланця.

Для зняття диска повторите описану вище процедуру в зворотному порядку.

**Увага!**



**Натискайте на фіксатор вала тільки при повністю зупиненій машині.**

## Робота



Допускається використовувати тільки диски діаметра, зазначеного в технічних характеристиках моделі.

Міцно захопивши корпус, увімкніть інструмент, нажавши на вимикач. Спостерігайте за роботою КШМ на обертах холостого ходу протягом однієї хвилини. Вібруючі диски повинні бути негайно відбраковані.



### **Шліфування й обробка поверхонь**

Для шліфування поверхонь використовуйте тільки шліфувальний диск!

Диск повинен розташовуватися під кутом 30-40 градусів стосовно оброблюваної поверхні.

Перевищення припустимого навантаження на інструмент у процесі шліфування може привести до його пошкодження.



### **Різання металу й каменю**

Для розпилювання сталевго прута, труб, інших металевих деталей, а також каменю застосовуйте відрізний диск.



Завжди треба підводити диск під тим кутом, під яким необхідно зробити розпил. Зберігайте цей кут під час різання, і в жодному разі не намагайтеся здійснити бічний тиск на диск.



При роботі КШМ утворюється велика кількість іскер. Неухильно дотримуйтеся правил техніки протипожежної безпеки.



Користуйтеся спеціальними окулярами або маскою для захисту очей від іскер.



*Не використовуйте КШМ для різання дерева!  
Не використовуйте КШМ для заточення інструмента!  
Не ставте кілька дисків відразу!*

## Під час роботи

- ☞ При тривалій роботі інструментом не допускайте перевантаження й перегріву двигуна, робіть перерви в роботі;
- ☞ Не допускайте механічних пошкоджень машини (ударів, падінь і т.п.);
- ☞ Оберегайте машину від впливу інтенсивних джерел тепла й хімічно активних речовин, а також від влучення рідин і сторонніх твердих предметів усередину машини;
- ☞ Забезпечте ефективне охолодження машини й відвід продуктів обробки із зони шліфування, не перекривайте вентиляційні отвори на корпусі машини;
- ☞ Виключайте машину за допомогою вимикача перед відключенням від мережі електроживлення.

## По закінченню роботи

- ☞ відключіть машину від електромережі за допомогою вимикача, відключіть мережний кабель від мережі живлення;
- ☞ очистіть машину й додаткові приналежності від бруду;
- ☞ забезпечте зберігання машини при температурі навколишнього середовища від +1°C до +35°C та відносної вологості повітря не більше 80%;
- ☞ **забезпечте зберігання дисків в умовах, що обговорюються попереднім пунктом.**

## Технічне обслуговування

Для безпечної й надійної роботи інструмента пам'ятайте, що ремонт, обслуговування й регулювання інструмента повинні проводитися в умовах сервісних центрів, що обслуговують інструменти марки Stark із використанням тільки оригінальних запасних частин і витратних матеріалів.

## Практичні поради й зауваження

- Ніколи не прикладайте силу до інструмента. Вага машини створює достатній тиск. Надмірна сила й створення додаткового тиску може привести до розриву диска, травматизму й пошкодженню пристрою.
- Шліфувальні диски товстіші за відрізи, що дозволяє їм витримувати бічне навантаження при шліфуванні. Ніколи не використовуйте відрізи для шліфування - це може призвести до руйнування диска під час роботи й одержання серйозних каліцтв відламками, що відлітають. Алмазні відрізи використовуються для різання неметалічних матеріалів: бетону, каменю, цегли, кахля.
- На кутові шліфувальні машини можна встановлювати металеві щітки для зняття іржі й окалини, чашкові шліфувальні кола, полірувальні тарілки.
- Використання пошкоджених дисків може привести до розриву диска й серйозних травм.

## **Правила безпеки при роботі з кутовою шліфувальною машиною**

1. Забороняється використовувати машину без захисного кожуха.
2. Шліфувальні диски, використовувані з машиною, повинні бути виготовлені на основі посиленого скловолокна.
3. Перед роботою ретельно перевірте диск на відсутність у ньому тріщин, пошкоджень або деформацій. негайно замініть тріснутий, пошкоджений або деформований диск.
4. Використовуйте фланці, призначені для даної машини.
5. Оберегайте шпindel і фланці (особливо установчі поверхні) від пошкоджень. Їхне пошкодження може привести до виходу з ладу диска й одержанню травм.
6. Не торкайтеся обертових частин пристрою.
7. Перед тим, як включити пристрій, переконайтеся в тім, що абразивний диск не торкається оброблюваної поверхні.
8. Перед тим, як почати використовувати машину під навантаженням, дайте їй попрацювати на холостих обертах. Перевірте диск на відсутність вібрацій та биття, які можуть з'явитися в результаті поганого балансування диска або неправильної його установки.
9. Стежте за напрямком потоку іскор, що вилітають. Тримайте машину так, щоб потік був спрямований у напрямку від Вас, від інших людей і горючих матеріалів.
10. Не торкайтеся зразка відразу після закінчення роботи. Він може бути дуже гарячим, що може викликати опіки.
11. Під час роботи завжди використовуйте захисні окуляри й засоби захисту органів слуху.
12. При роботі розташовуйте кабель електроживлення так, щоб він перебував за машиною.
13. Ніколи не використовуйте машину при роботі з матеріалами, що містять азбест.

## **Загальні правила техніки безпеки**

**Увага! При використанні електроінструмента дотримуйтеся правил техніки безпеки, щоб уникнути загоряння, удару електричним струмом або нанесення тілесних травм.**

1. Перед початком роботи з машиною переконайтеся, що параметри живильної електромережі й робочого інструмента, а також умови роботи відповідають вимогам цього паспорта. Дотримуйте особливої обережності при роботі в зоні електричної проводки.
2. Утримуйте робоче місце в чистоті – безладдя на робочому місці може привести до травм.
3. Не використовуйте інструмент у місцях із підвищеною вологістю; Не залишайте й не працюйте інструментом під дощем; Не допускайте наявності на робочому місці отрутих або їдких рідин та газів.

4. Під час роботи з інструментом не торкайтеся заземлених металевих частин, таких як труби, опалювальні батареї тощо.
5. Не допускайте дітей і сторонніх у робочу зону.
6. Не перевантажуйте інструмент.
7. Не використовуйте інструмент не за призначенням. Уникайте небажаних перевантажень. Вони не тільки скорочують робочий ресурс інструмента, але й можуть привести до травм.
8. Правильно підбирайте одяг під час роботи з інструментом. Довге волосся необхідно сховати під шапку. Під час роботи на вулиці надягайте гумові рукавиці й захисне взуття.
9. Завжди користуйтеся захисними окулярами при роботі з електроінструментом. Якщо при роботі утворюється пил, користуйтеся спеціальними захисними масками.
10. Обережно звертайтеся з мережним кабелем, не ушкоджуйте його. Ніколи не переносьте інструмент, утримуючи його за мережний кабель. Не висмикуйте інструмент із розетки за мережний кабель. Ці дії можуть стати причиною удару електричним струмом.
11. Якщо під час роботи буде ушкоджений або розірваний мережний кабель, необхідно негайно, не торкаючись кабелю, вийняти вилку з розетки. **ЗАБОРОНЯЄТЬСЯ** працювати з машиною з ушкоджений мережним кабелем!
12. Уникайте несанкціонованого вмикання.
13. При включенні штепселя в розетку переконайтеся, що прилад вимкнено.
14. Будьте обережні під час роботи. Уникайте роботи з електроінструментом, якщо ви втомилися.
15. Перед кожним вмиканням інструмента перевірте всі доступні робочі й захисні частини. При виявленні поломок необхідно провести ремонт у сертифікованому сервісному центрі.

## Уважаемый покупатель!

При покупке инструмента требуйте проверки его исправности путем пробного включения, а также комплектности согласно сведениям настоящего руководства.

Убедитесь, что гарантийный талон оформлен должным образом, содержит дату продажи, штамп магазина и подпись продавца.

Перед первым включением машины внимательно изучите инструкцию по эксплуатации и строго выполняйте содержащиеся в ней требования.

Позаботьтесь о сохранности настоящей инструкции в течение всего срока службы инструмента.

## Назначение

Угловая шлифовальная машина AG 720 предназначена для шлифования под углом, зачистки металлических, цементных, гранитных поверхностей, сварных швов и металлоконструкций, а также для резки металла, камня.

Данные инструменты не предназначены для профессионального применения.



**Внимание! Сильное загрязнение внутренних полостей инструмента продуктами обработки является нарушением условий эксплуатации машины и основанием для отказа производителя от гарантийного ремонта.**

Использование угловой шлифовальной машины не по назначению категорически запрещено.



Двойная изоляция обеспечивает защиту пользователя от поражения электрическим током.

В связи с постоянной деятельностью по совершенствованию машины изготовитель оставляет за собой право вносить в её конструкцию незначительные изменения, не отражённые в настоящем руководстве и не влияющие на эффективную и безопасную работу машины.

## Технические характеристики

<i>Угловая шлифовальная машина</i>	<i>AG 720</i>
Номинальная потребляемая мощность	720 Вт
Напряжение сети питания	220±10% В
Частота тока	50 Гц
Число оборотов на холостом ходу:	11 000 мин-1
Диаметр используемого диска	100/115/125 мм
Класс безопасности	▣ / II
Масса (приблизительно)	1,6 кг

---

## Комплектность

AG 720

---

Угловая шлифовальная машина	1 шт.
Инструкция по эксплуатации	1 шт.
Рукоятка боковая	1 шт.
Ключ рожковый	1 шт.
Кожух защитный	1 шт.
Упаковка картонная	1 шт.
Комплект угольных щеток	1 шт.

---



*Фото 1 Общий вид инструмента AG 720*

1. Защитный кожух.
2. Фиксатор вала.
3. Выключатель.
4. Диск.



## Подготовка машины к работе и порядок работы



Разрушение диска во время работы возможно даже при соблюдении правил техники безопасности работы с УШМ. **ВСЕГДА ПОЛЬЗУЙТЕСЬ ЗАЩИТНЫМ КОЖУХОМ**, даже если выполняете кратковременные работы. Подумайте о себе и об окружающих Вас людях.

### Перед началом работы



**Проверьте напряжение сети:** оно должно соответствовать указанному на паспортной табличке машины. Машину, маркированную «230 V», можно также подключать к источнику питания с напряжением 220 вольт.

Род тока - переменный, однофазный. В соответствии с европейскими стандартами инструмент имеет двойную изоляцию и может быть подключен к незаземленным розеткам.

### Установка защитного кожуха



Перед установкой выньте вилку из розетки.

Установите защитный кожух (1) в удобном безопасном положении. Следите за тем, чтобы он устойчиво сидел на своем месте и не болтался.

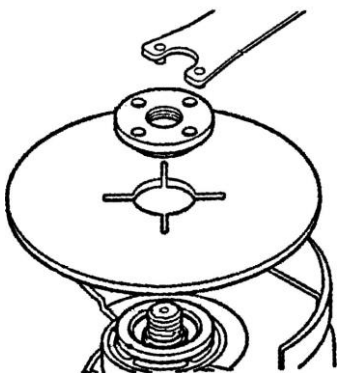
### Установка боковой рукоятки

Надежно закрепите боковую рукоятку на корпусе машины. Боковая рукоятка может устанавливаться с любой из трех сторон машины по Вашему усмотрению. При работе всегда держите машину крепко двумя руками.

### Установка и снятие шлифовального диска



**Внимание!** Перед установкой и снятием шлифовального диска, убедитесь в том, что инструмент выключен и отключен от источника питания.




Пользуйтесь только дисками известных производителей в пределах срока их годности, обозначенного на упаковке. Помните, что для сохранения свойств диска, от которых зависит безопасность работ, должны соблюдаться надлежащие условия хранения и складирования дисков.

Наденьте внутренний фланец на вал машины. Наденьте шлифовальный круг на внутренний фланец и затяните наружный фланец на валу.

Для затяжки наружного фланца нажмите на фиксатор вала

таким образом, чтобы он не вращался, и затем с помощью рожкового ключа крепко затяните фланец по часовой стрелке.

 **ВАЖНО:** то, какой стороной надевать наружный фланец, зависит от применяемого диска. Шлифовальный диск необходимо зажимать той стороной фланца, которая имеет выступающую часть. Отрезной диск необходимо зажимать плоской стороной наружного фланца.

Для снятия круга повторите описанную выше процедуру в обратном порядке.



### **Внимание!**

*Нажимайте на фиксатор вала только при полностью остановленной машине.*

## **Работа**



Допускается использовать только диски диаметра, указанного в технических характеристиках модели.

Крепко захватив корпус, включите инструмент, нажав на выключатель. Понаблюдайте за работой УШМ на оборотах холостого хода в течение одной минуты. Вибрирующие круги должны быть немедленно отбракованы.



### **Шлифование и обработка поверхностей**

Для шлифования поверхностей используйте только шлифовальный диск!

Диск должен располагаться под углом 30-40 градусов по отношению к обрабатываемой поверхности.

Превышение допустимой нагрузки на инструмент в процессе шлифования может привести к его повреждению.



### **Резка металла и камня**

Для распиливания стального прута, труб, других металлических деталей, а также камня применяйте отрезной диск.



Всегда подводите диск под тем углом, под которым необходимо произвести распил. Сохраняйте этот угол во время резки и ни в коем случае не пытайтесь оказать боковое давление на диск.



При работе УШМ образуется большое количество искр. Неукоснительно соблюдайте правила техники противопожарной безопасности.



Пользуйтесь специальными очками или маской для защиты глаз от искр.



**Не используйте УШМ для резки дерева!**

**Не используйте УШМ для заточки инструмента!**

**Не ставьте несколько дисков сразу!**

## Во время работы

- ☞ При длительной работе инструментом не допускайте перегрузки и перегрева двигателя, делайте перерывы в работе;
- ☞ Не допускайте механических повреждений машины (ударов, падений и т.п.).
- ☞ Оберегайте машину от воздействия интенсивных источников тепла и химически активных веществ, а также от попадания жидкостей и посторонних твердых предметов внутрь машины.
- ☞ Обеспечьте эффективное охлаждение машины и отвод продуктов обработки из зоны шлифования, не перекрывайте вентиляционные отверстия на корпусе машины.
- ☞ Выключайте машину с помощью выключателя перед отключением от сети электропитания.

## По окончании работы

- ☞ отключите машину от электросети с помощью выключателя и отсоедините сетевой кабель от сети питания;
- ☞ очистите машину и дополнительные принадлежности от грязи;
- ☞ обеспечьте хранение машины при температуре окружающей среды от +1°C до +35°C и относительной влажности воздуха не более 80%;
- ☞ **обеспечьте хранение дисков в условиях, определенных предыдущим пунктом.**

## Техническое обслуживание

Для безопасной и надежной работы инструмента помните, что ремонт, обслуживание и регулировка инструмента должны проводиться в условиях сервисных центров, обслуживающих инструменты марки Stark с использованием только оригинальных запасных частей и расходных материалов.

## Практические советы и замечания

- Никогда не прикладывайте силу к инструменту. Вес машины создает достаточное давление. Приложение силы и создание дополнительного давления может привести к разрыву диска, получению травм и повреждению устройства.
- Шлифовальные диски толще отрезных, что позволяет им выдерживать боковые нагрузки при шлифовке. Ни в коем случае не используйте отрезные диски для шлифования – это чревато опасностью разрушения диска во время работы и получением серьезных увечий разлетевшимися осколками. Алмазные отрезные диски используются для резки неметаллических материалов: бетона, камня, кирпича, кафеля.
- На угловые шлифовальные машины можно устанавливать металлические щетки для снятия ржавчины и окалины, чашечные шлифовальные круги, полировальные тарелки.
- Использование поврежденных дисков может привести к разрыву диска и серьезным травмам.

# Правила безопасности при работе с угловой шлифовальной машиной

1. Запрещается использовать машину без защитного кожуха.
2. Шлифовальные и отрезные круги должны быть рассчитаны на скорости, не меньшие указанных на маркировочной табличке инструмента и в данном руководстве. Шлифовальные круги, используемые с машиной, должны быть изготовлены на основе усиленного стекловолокна.
3. Перед работой тщательно проверьте круг на отсутствие в нем трещин, повреждений или деформаций. Немедленно замените треснувший, поврежденный или деформированный круг.
4. Используйте фланцы, предназначенные для данной машины.
5. Оберегайте шпиндель и фланцы (в особенности установочные поверхности) от повреждений. Их повреждение может привести к выходу из строя круга и получению травм.
6. Остерегайтесь прикосновения к вращающимся частям устройства.
7. Перед тем, как включить устройство, убедитесь в том, что абразивный круг не касается обрабатываемой поверхности.
8. Перед тем, как начать использовать машину под нагрузкой, дайте ей поработать на холостых оборотах. Проверьте диск на отсутствие вибраций и биений, которые могут появиться в результате плохой балансировки диска или неправильной его установки.
9. Следите за направлением потока вылетающих искр. Держите машину так, чтобы поток был направлен в направлении от Вас, от других людей и горячих материалов.
10. Не прикасайтесь к образцу сразу после окончания работы. Он может быть очень горячим, что может вызвать ожоги.
11. Во время работы всегда используйте защитные очки и средства защиты органов слуха.
12. При работе располагайте шнур электропитания так, чтобы он находился позади машины.
13. Никогда не используйте машину при работе с асбестосодержащими материалами.

## Общие правила техники безопасности

**Внимание! При использовании электроинструмента придерживайтесь правил техники безопасности, чтобы избежать возгорания, удара электрическим током или нанесения телесных травм.**

1. Перед началом работы с машиной убедитесь, что параметры питающей электросети и рабочего инструмента, а также условия работы соответствуют требованиям настоящего паспорта. Соблюдайте особую осторожность при работе в зоне электрической проводки.
2. Содержите рабочее место в чистоте – беспорядок на рабочем месте может привести к травмам.

3. Не используйте инструмент в местах с повышенной влажностью; Не оставляйте и не работайте инструментом под дождем; Опасайтесь наличия на рабочем месте ядовитых или едких жидкостей или газов.
4. Во время работы с инструментом не касайтесь заземленных металлических частей, таких как трубы, отопительные батареи и так далее.
5. Не допускайте детей и посторонних в рабочую зону.
6. Не перегружайте инструмент.
7. Не используйте инструмент не по назначению. Избегайте нежелательных перегрузок. Они не только сокращают рабочий ресурс инструмента, но и могут привести к травмам.
8. Правильно подбирайте одежду во время работы с инструментом. Длинные волосы необходимо спрятать под шапку. Во время работы на улице надевайте резиновые рукавицы и защитную обувь.
9. Всегда пользуйтесь защитными очками при работе с электроинструментом. Если при работе образуется пыль, пользуйтесь специальными защитными масками.
10. Осторожно обращайтесь с сетевым кабелем, не повредите его. Никогда не переносите инструмент, удерживая его за сетевой кабель. Не выдергивайте инструмент из розетки за сетевой кабель. Эти действия могут стать причиной удара электрическим током.
11. Если во время работы будет поврежден или разорван сетевой кабель, необходимо немедленно, не касаясь кабеля, вынуть вилку из розетки. ЗАПРЕЩАЕТСЯ работать с машиной, у которой поврежден сетевой кабель!
12. Избегайте несанкционированного включения.
13. При включении штепселя в розетку убедитесь, что прибор выключен.
14. Будьте осторожны во время работы. Избегайте работы с электроинструментом, если вы устали.
15. Перед каждым включением инструмента проверьте все доступные рабочие и защитные части. При обнаружении поломок необходимо провести ремонт в сертифицированном сервисном центре.

Service notes  
Позначки сервісної служби  
Для отметок службы сервиса



Products of brand "Stark" is constantly being improved so specifications and design can be slightly different.



Вироби під торговою маркою "Stark" постійно удосконалюються, тому технічні характеристики та дизайн виробів можуть несуттєво змінюватися.



Изделия торговой марки "Stark" постоянно совершенствуются, поэтому технические характеристики и дизайн изделий могут незначительно отличаться.

**Produced by:**  
**Stark Werkzeuge**  
**Germany**

