

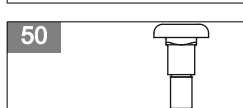
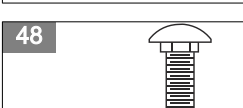
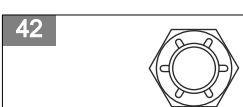
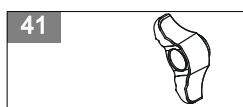
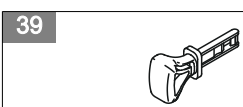
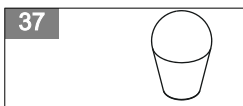
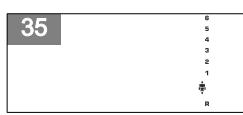
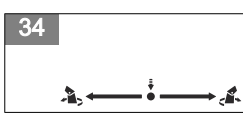
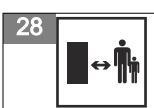
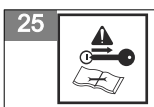
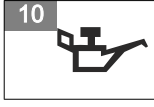
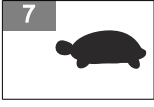
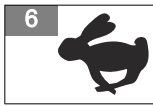
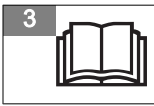


Husqvarna®

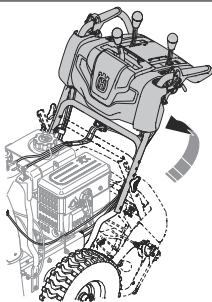


ST 324, ST 327, ST 330

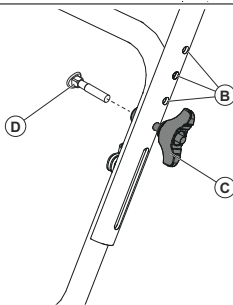




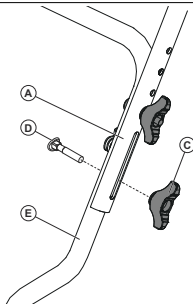
51



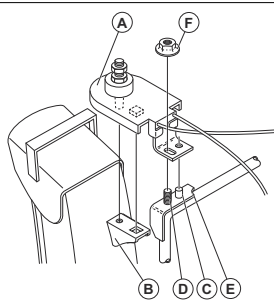
52



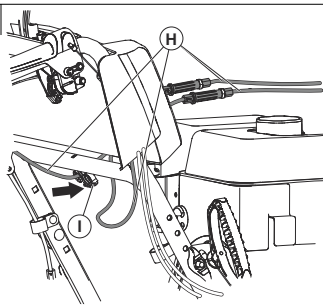
53



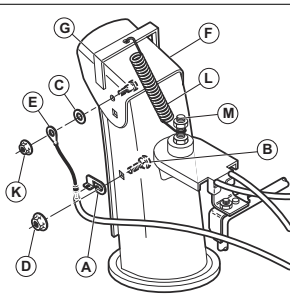
54



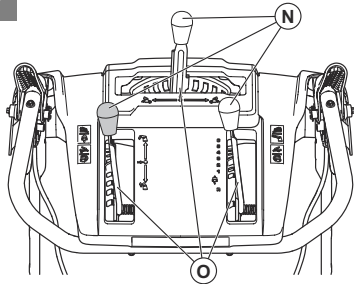
55



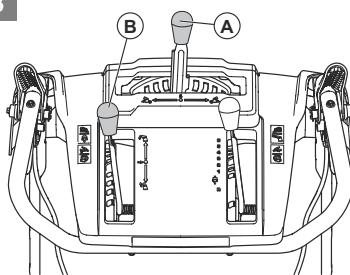
56



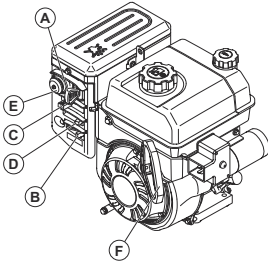
57



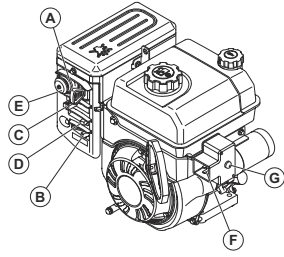
58



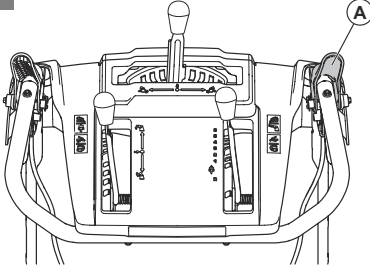
59



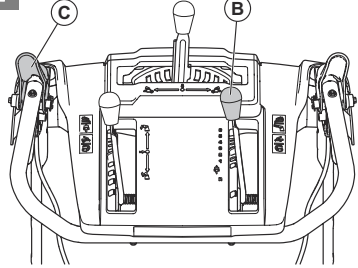
60



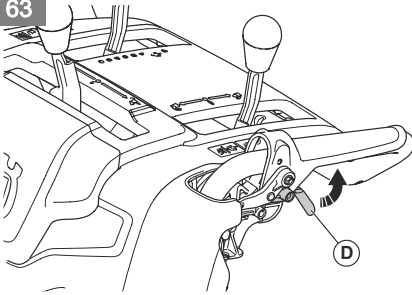
61



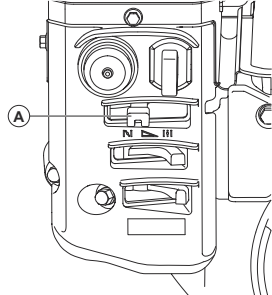
62



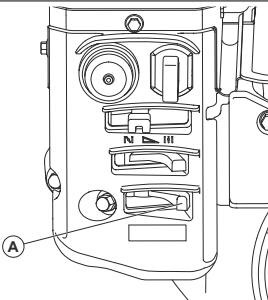
63



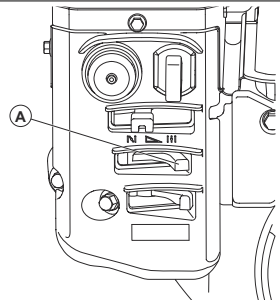
64

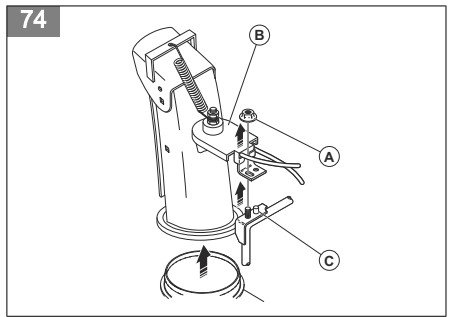
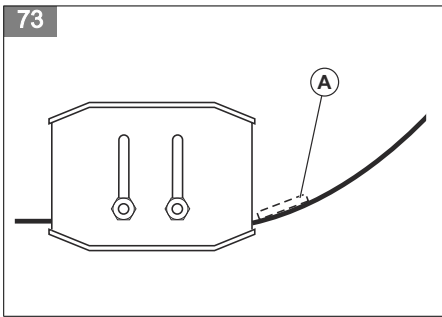
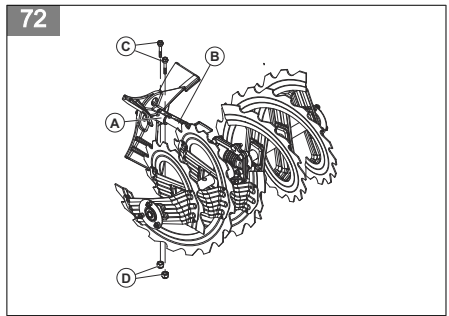
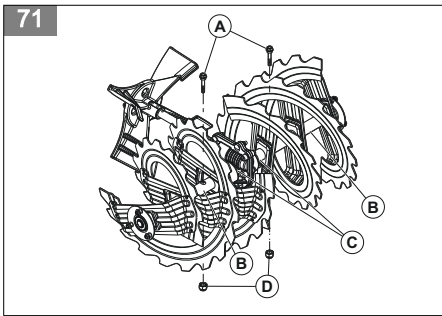
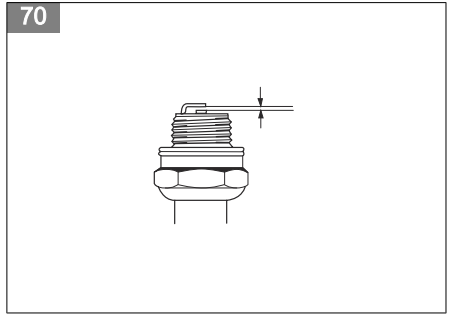
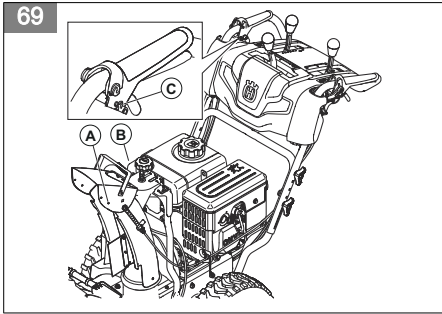
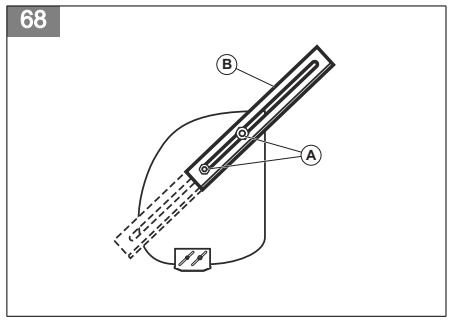
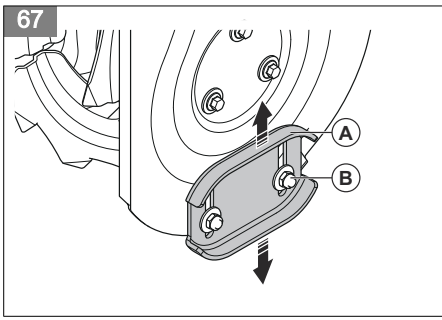


65

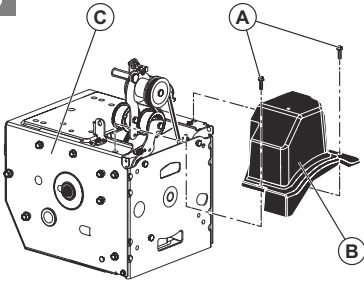


66

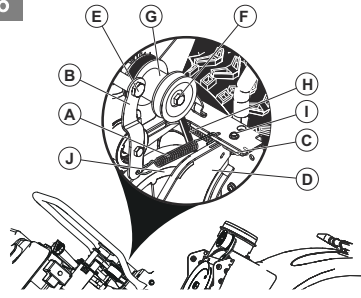




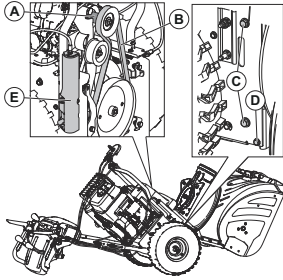
75



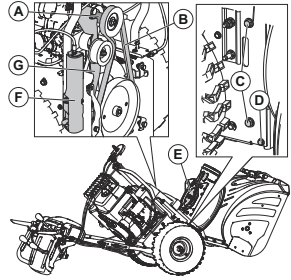
76



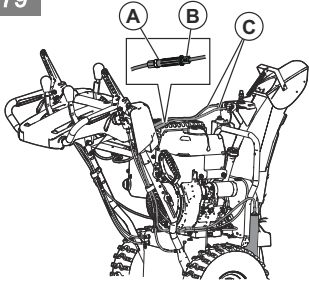
77



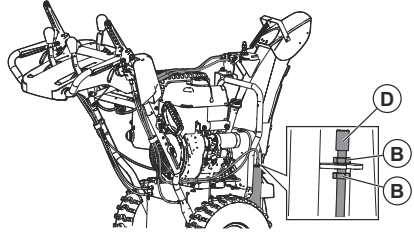
78



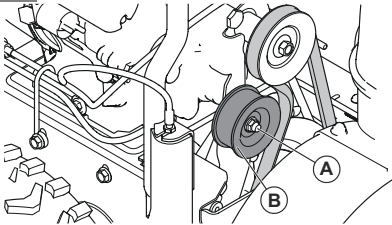
79



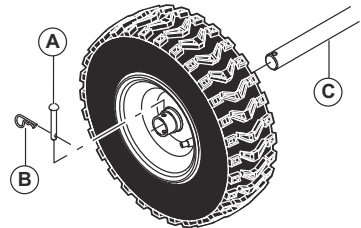
80



81



82



Зміст

Вступ.....	8	Усунення несправностей.....	23
Безпека.....	9	Транспортування, зберігання й утилізація.....	26
Збирання.....	13	Технічні характеристики.....	26
Експлуатація.....	14	Декларація відповідності.....	28
ТЕХНІЧНЕ ОБСЛУГОВУВАННЯ.....	17		

Вступ

Огляд виробу

(Мал. 1)

1. Увімкнення шнека
2. Важіль керування викидним жолобом
3. Важіль керування швидкістю обертання привода
4. Важіль дистанційного керування дефлектором
5. Увімкнення привода
6. Важелі розблокування повороту
7. Світлодіодний індикатор
8. Фіксатор ручки
9. Глушник
10. Захисна пластина
11. Бури
12. Інструмент для очищення
13. Викидний жолоб
14. Дефлектор викидного жолоба
15. Отвір для зливання оливи
16. Ручка стартера
17. Пристрій ручного підкачування
18. Ключ увімкнення/вимкнення
19. Регулятор газу
20. Дросельна заслінка
21. Перемикач подачі палива ON/OFF (УВІМК./ВИМКН.)
22. Кришка паливного бака
23. Кнопка електричного запуску
24. З'єднання, електричний запуск
25. Заливання оливи, вимірювальний стрижень

Опис виробу

Цей виріб є сніговідкидачем, що використовується для прибирання снігу з землі.

Правильне використання

Цей виріб може використовуватися для прибирання снігу з полів, автодоріг, пішохідних доріг і під'їзних доріг. Не використовуйте його на схилах, кут нахилу яких перевищує 20°. Не використовуйте виріб у місцях, де є багато сміття, бруду та виступаючих каменів.

Символи на виробі

Зверніть увагу: Якщо наклейки на виробі пошкоджено, зверніться до дистриб'ютора для їх заміни.

- | | |
|-----------|--|
| (Мал. 2) | Попередження. |
| (Мал. 3) | Прочитайте посібник користувача. |
| (Мал. 4) | Увімкнення двигуна. |
| (Мал. 5) | Вимкнення двигуна. |
| (Мал. 6) | Швидко. |
| (Мал. 7) | Повільно. |
| (Мал. 8) | Повітряна заслінка. |
| (Мал. 9) | Пристрій ручного підкачування. |
| (Мал. 10) | Олива. |
| (Мал. 11) | Паливо. |
| (Мал. 2) | Застереження. |
| (Мал. 12) | Цей виріб відповідає вимогам відповідних директив ЄС. |
| (Мал. 13) | Цей виріб відповідає вимогам застосовних норм Сполученого Королівства. |
| (Мал. 14) | Поворот уліво. |
| (Мал. 15) | Поворот управо. |
| (Мал. 16) | Налаштування висоти шнека. |
| (Мал. 17) | Повітродув увімкнено. |

- (Мал. 18) Тяговий привід увімкнено.
- (Мал. 19) Не знімайте щити, коли двигун увімкнено.
- (Мал. 20) Рекомендовано носити засоби захисту органів слуху.
- (Мал. 21) Надягніть захисні рукавички.
- (Мал. 22) Рівень звукової потужності.
- (Мал. 23) Не використовувати на схилах із кутом нахилу більше 20°.
- (Мал. 24) Ризик падіння.
- (Мал. 25) Перед початком технічного обслуговування витягнути ключ.
- (Мал. 26) Перед початком технічного обслуговування витягнути свічку запалювання.
- (Мал. 27) Остерігайтеся об'єктів, що можуть відлетіти.
- (Мал. 28) Дотримуйтеся дистанції до сторонніх осіб.
- (Мал. 29) Повільно рухайтесь назад.
- (Мал. 30) Горяча поверхня.
- (Мал. 31) Клапан відсікання палива.

- (Мал. 32) Попередження. Тримайте руки на відстані.
- (Мал. 33) Попередження. Тримайте ноги на відстані.
- (Мал. 34) Повернути ліворуч/повернути праворуч.
- (Мал. 35) Вперед/назад.
- (Мал. 36) Вверх/вниз.

Відповідає вимогам європейського екологічного стандарту Євро-5



ПОПЕРЕДЖЕННЯ: Внесення змін у двигун позбавляє чинності сертифікацію ЄС для цього виробу.

Пошкодження виробу

Ми не несемо відповідальності за пошкодження, якщо:

- виріб було неправильно відремонтовано;
- виріб було відремонтовано із використанням деталей, виготовлених не виробником або не затверджених ним;
- виріб обладнано аксесуаром, виготовленим не виробником або не затвердженим ним;
- виріб було відремонтовано в неавторизованому сервісному центрі або неавторизованою компанією;

Безпека

Визначення щодо безпеки

Визначення, наведені нижче, пояснюють рівень серйозності кожного сигнального слова.



ПОПЕРЕДЖЕННЯ: Небезпека травми для людини.



УВАГА: Небезпека пошкодження виробу.

Зверніть увагу: Ця інформація спрощує використання виробу.

Загальні правила техніки безпеки

- Використовуйте виріб правильно. Неправильне використання може призвести до травм або смерті. Використовуйте виріб лише для завдань, перелічених у цьому посібнику. Забороняється використовувати продукт для інших завдань.
- Дотримуйтеся інструкцій, наведених у цьому посібнику. Дотримуйтеся інструкцій, зазначених на попереджувальних знаках та в правилах техніки безпеки. Недотримання оператором інструкцій, зазначених на попереджувальних знаках та в правилах техніки безпеки, може призвести до травм, пошкоджень або смерті.
- Не викидайте цей посібник. Користуйтеся інструкціями для монтажу, експлуатації та підтримки виробу в задовільному стані. Користуйтеся інструкціями для правильного встановлення насадок та приладдя. Використовуйте лише сертифіковані насадки та приладдя.
- Не користуйтеся пошкодженим виробом. Дотримуйтеся графіка технічного

обслуговування. Виконуйте лише те обслуговування, для якого наведені інструкції в цьому посібнику. Все інше обслуговування повинне виконуватися в авторизованому сервісному центрі.

- Цей посібник не включає всі ситуації, що можуть статися під час використання виробу. Будьте обережні та дотримуйтеся здорового глузду. Не експлуатуйте виріб та не виконуйте технічне обслуговування в разі, якщо ви не можете розібратися в поточній ситуації. Більш детальну інформацію можна дізнатися в експерта з продукції, вашого дилера, центрі обслуговування або в авторизованому сервісному центрі.
- Перед монтажем, зберіганням або технічним обслуговуванням необхідно виймати свічку запалювання.
- Не використовуйте виріб у разі зміни його початкових технічних характеристик. Не замінійте деталі виробу без дозволу виробника. Використовуйте лише сертифіковані виробником деталі. Неправильне технічне обслуговування може призвести до травм або смерті.
- Не вдихайте вихлопні гази, що виходять з двигуна. Тривале вдихання вихлопних газів двигуна може бути небезпечним для здоров'я.
- Не вмикайте виріб у приміщенні чи біля легкозаймистих матеріалів. Вихлопні гази мають високу температуру та можуть містити іскри, від яких можливе загоряння. Недостатнє провітрювання може призвести до травм або смерті внаслідок задухи чи отруєння монооксидом вуглецю.
- Під час використання виробу двигун створює електромагнітне поле. Електромагнітне поле може пошкодити медичні імплантати. Перш ніж працювати з цим приладом, проконсультуйтеся з лікарем і виробником медичного імплантату.
- Не давайте використовувати прилад дітям. Не давайте використовувати прилад особам, що не ознайомилися з інструкціями.
- Завжди спостерігайте за особами з обмеженими фізичними чи розумовими можливостями, що використовують виріб. Біля виробу, що працює, повинна завжди знаходитися відповідальна доросла особа.
- Зачиняйте виріб у місці, куди не зможуть отримати доступ діти та особи, що не мають належної підготовки для використання виробу.
- З під виробу можуть викидатися предмети, що може призвести до травм. Для зменшення ризику травм або смерті дотримуйтеся правил техніки безпеки.
- Не відходьте далеко від працюючого виробу.
- Відповідальність за нещасний випадок несе оператор.
- Перед тим, як починати рух назад, та під час руху назад слід дивитися назад і вниз, щоб

не впасти через маленьких дітей, тварин або через інші ризики.

- Перед використанням виробу переконайтеся, що його деталі не мають пошкоджень.
- Перед використанням виробу переконайтеся, що ви знаходитесь на відстані не менше 15 м від інших осіб або тварин. Переконайтеся, що особа на прилеглий території знає, що ви збираєтесь використовувати виріб.
- Дотримуйтеся державного та місцевого законодавства. Норми законодавства можуть забороняти або обмежувати використання виробу в деяких умовах.

Правила техніки безпеки під час використання

- Не розташовуйте руки та ноги поруч із частинами, що обертаються, або під ними. Не допускайте закупорювання отвору для викидання скошеної трави.
- Будьте надзвичайно обережні, коли очищуєте або переходите доріжки, проходи чи дороги, укріті гравієм. Звертайте увагу на можливі приховані перешкоди, а також на рух дорожнього транспорту.
- Після удару об сторонній предмет зупиніть двигун (мотор), витягніть провід зі свічки запалювання, від'єднайте шнур на електродвигунах, ретельно перевірте виріб на відсутність пошкоджень та усуньте пошкодження перед повторним запуском й експлуатацією продукту.
- Якщо виріб починає незвично вібрувати, зупиніть двигун (мотор) і негайно з'ясуйте причину. Завзвичай вібрація свідчить про несправність.
- Зупиняйте двигун (мотор) кожного разу, коли ви залишаєте місце оператора, збираєтесь прочистити корпус шнека або дефлектор викидного жолоба або плануєте виконувати ремонт, регулювання чи перевірку.
- Під час чищення, ремонту або перевірки виробу зупиніть двигун і переконайтеся в тому, що шнеки та всі рухомі частини зупинилися. Від'єднайте провід свічки запалювання та тримайте його подалі від свічки, щоб запобігти випадковому запуску двигуна.
- Не допускайте роботи двигуна в приміщенні, за винятком випадків, коли ви запускаєте його, і роботи для виведення виробу на вулицю чи в приміщення з вулиці. Відкриті двері на вулицю – вихлопні гази небезпечні.
- Будьте вкрай обережні, працюючи на схилах.
- Не експлуатуйте виріб, якщо захисні та інші запобіжні пристрої знято або вимкнено.
- Не направляйте дефлектор викидного жолоба на людей або місця, де це може призвести до пошкодження майна. Тримайте дітей та інших осіб подалі від сніговідкидача.

- Не перенавантажуйте виріб, намагаючись очистити сніг надто швидко.
- Не розвивайте високу швидкість на слизьких поверхнях. Дивіться назад і будьте обережні, коли рухастесь в зворотному напрямку.
- Розчеплюйте ланцюги живлення шнека, коли виріб не використовується, або під час транспортування.
- Використовуйте лише приладдя й аксесуари (наприклад, колісні ваги, противаги, кабіни тощо), схвалені виробником виробу.
- Не використовуйте виріб за недостатньої видимості або за слабого освітлення. Завжди твердо стійте на ногах і міцно тримайте ручки приладу. Пересувайтесь повільно, не біжіть під час роботи.
- Не торкайтеся гарячого двигуна або глушника.
- Якщо паливо потрапило на одяг, його необхідно негайно змінити.
- Використовуйте подовжувальні шнури та розетки, вказані виробником для всіх пристроїв із привідними електродвигунами або пусковими електродвигунами.
- Для очищення поверхонь, вкритих гравієм чи щебенем, відрегулюйте висоту корпусу шнека.
- Не намагайтеся налаштувати пристрій, якщо двигун (мотор) працює (за винятком ситуацій, коли це рекомендовано виробником).
- Під час експлуатації, налаштування або ремонту завжди носіть захисні окуляри або щитки, щоб захистити очі від потрапляння сторонніх предметів, які можуть бути відкинуті машиною.

Засоби індивідуального захисту

Під час експлуатації виробу завжди використовуйте відповідні засоби індивідуального захисту. До них відносяться, як мінімум, міцне взуття, засоби захисту очей і захисні навушники. Засоби індивідуального захисту не можуть повністю запобігти небезпеці отримання травм, але в разі нещасного випадку вони знизять ступінь серйозності травми.

Безпека в робочій зоні

- Ретельно перевірте зону, в якій буде використовуватися обладнання, і приборіть килимки, санки, дошки, проводи й інші сторонні предмети.
- Розчепіть усі зчеплення й переведіть двигун (мотор) на нейтраль, перш ніж запускати його.
- Не використовуйте виріб, не надівши відповідний зимовий одяг. Не надягайте просторий одяг, який може потрапити в рухомі деталі. Під час роботи носіть взуття, яке покращує зчеплення зі слизькими поверхнями.
- Будьте обережні під час роботи з паливом: воно надзвичайно легкозаймисте.
 - Використовуйте сертифікований паливний бак.
 - Не додавайте паливо, якщо двигун гарячий або працює.
 - Заповнюйте паливний бак надворі та будьте дуже обережні під час заповнення. Не заповнюйте паливний бак у приміщенні.
 - Не наповнюйте каністри всередині транспортних засобів, на вантажівках або платформах причепів із пластиковим покриттям. Перед наповненням завжди ставте каністри на землю на відстані від транспортного засобу.
 - Якщо це доцільно, знімайте бензинове обладнання з вантажівки або причепу й заправляйте його на землі. Якщо це не можливо, заправляйте таке обладнання з переносної каністри на причепі, а не з заправного пістолета.
 - Завжди притискайте сопло пістолета до ободка отвору паливного бака або каністри, доки заправлення не буде завершено. Не користуйтеся механізмом блокування пістолета.
 - Міцно закручіть кришки посудин із бензином і витирайте паливо, що пролилося.
- Завжди носіть захисні окуляри або засоби захисту очей під час експлуатації виробу або виконання будь-яких робіт з обслуговування або ремонту.
- Під час експлуатації виробу завжди використовуйте відповідний зимовий одяг.
- Під час експлуатації виробу використовуйте міцне взуття з нековзною підшовою та з надійною фіксацією гомілок.
- Не надягайте просторий одяг, який може потрапити в рухомі деталі.
- За необхідності використовуйте затвердені захисні рукавиці. Наприклад, під час монтажу, огляду або очищення леза.
- Під час експлуатації виробу завжди користуйтеся відповідними засобами захисту органів слуху. Довготривалий вплив шуму може призвести до втрати слуху.

Безпечні механізми на пристрої

- Технічне обслуговування виробу має проводитися регулярно.
 - Строк служби виробу збільшується.
 - Небезпека виникнення нещасних випадків зменшується.

Регулярний огляд, регулювання або ремонт виробу повинен проводитися авторизованим дилером або сервісним центром.

- Не використовуйте виріб з пошкодженим захисним спорядженням. У разі пошкодження виробу, зверніться до авторизованого сервісного центру.

Глушник

Глушник зменшує рівень шуму та відводить вихлопні гази подалі від оператора.

Не використовуйте виріб із пошкодженим глушником або взагалі без глушника. Пошкоджений глушник збільшує рівень шуму та підвищує небезпеку загоряння.



ПОПЕРЕДЖЕННЯ: Під час роботи виробу та відразу після роботи, а також під час роботи двигуна на холостих обертах глушник сильно нагрівається. Зважайте на легкозаймисті матеріали та/або випари, щоб не допустити пожежі.

Заходи безпеки під час роботи з паливом



ПОПЕРЕДЖЕННЯ: Перш ніж розпочати використання виробу, уважно прочитайте наведені нижче попередження.

- Не запускайте виріб, якщо на ньому залишилося пальне або моторна олива. Приберіть непотрібне пальне/оливу та дайте виробу просохнути.
- Якщо ви пролили пальне на свій одяг, негайно переодягніться.
- Не допускайте потрапляння пального на тіло, адже це може призвести до травм. Для видалення пального, що потрапило на тіло, використовуйте мило та воду.
- Не запускайте виріб у разі наявності протікання у двигуні. Регулярно перевіряйте протікання.
- Будьте обережні при поводженні з паливом. Пальне є легкозаймистою речовиною, а його пари вибухонебезпечні та можуть призвести до травм або смерті.
- Не вдихайте вихлопні гази, це може призвести до травм. Забезпечте належне провітрювання.
- Не паліть біля пального або двигуна.
- Не кладіть біля пального або двигуна теплі предмети.
- Не доливайте пальне в працюючий виріб.
- Перед заправленням переконайтеся, що двигун охолонув.
- Перед заправленням повільно відкрийте кришку паливного бака, обережно зменшивши тиск.

- Не заправляйте виріб у приміщенні. Недостатнє провітрювання може призвести до травм або смерті внаслідок задухи чи отруєння монооксидом вуглецю.
- Затягуйте кришку паливного бака повністю. Якщо кришку паливного бака не затягнуто, існує ризик виникнення пожежі.
- Перед запуском пересуньте виріб щонайменше на 3 м від місця, де ви заправляли його.
- Не заповнюйте паливний бак повністю. Під впливом високої температури паливо розширюється. Залиште трохи вільного місця вгорі бака.

Правила техніки безпеки під час обслуговування



ПОПЕРЕДЖЕННЯ: Перш ніж розпочати використання виробу, уважно прочитайте наведені нижче попередження.

- Вихлопні гази з двигуна містять монооксид вуглецю – отруйний і дуже небезпечний газ без запаху. Забороняється заводити виріб у приміщенні чи в замкнутому просторі.
- Перед тим, як почати технічне обслуговування виробу, вимкніть двигун та від'єднайте провід запалювання від свічки запалювання.
- Під час технічного обслуговування лез використовуйте захисні рукавиці. Леза є дуже гострими, ними можна легко порізатися.
- Встановлення аксесуарів, виготовлених не виробником, або внесення змін, не затверджених ним, може призвести до серйозної травми чи смерті. Вносити зміни в виріб забороняється. Використовуйте лише сертифіковані виробником аксесуари.
- Якщо не проводити правильне та регулярне технічне обслуговування, виникає небезпека травм та пошкодження виробу.
- Виконуйте лише ті роботи з технічного обслуговування, які наведені в цьому посібнику користувача. Будь-які інші види обслуговування проводяться в авторизованому центрі обслуговування.
- Регулярне обслуговування виробу може проводити авторизований центр обслуговування.
- Замінійте пошкоджені, зношені або зламані деталі.

Збирання

Виймання виробу з картонної упаковки

1. Приберіть окремі деталі, що йдуть у комплекті з виробом. Розріжте картонну упаковку в чотирьох кутах і покладіть кінцеві панелі вниз.
2. Видаліть два гвинти, якими корпус шнека кріпиться до піддона. Видаліть кріпильні скоби з трельованих пластин, якщо є.

3. Видаліть всі пакувальні матеріали.
4. Вийміть виріб із картонної упаковки та переконайтеся в тому, що окремі деталі не залишилися в упаковці.

Окремі деталі

(Мал. 37)	Ручка (3)	(Мал. 38)	Викидний жолоб (1)
(Мал. 39)	Кнопки увімкнення/вимкнення	(Мал. 40)	Болти з квадратною підголовкою 5/16-18 x 2 ¼ дюйма (2)
(Мал. 41)	Фіксувальні головки рукоятки (2)	(Мал. 42)	Стопорна гайка 3/8 (1)
(Мал. 43)	Відрізнi штифти ¼-20 x 1-¾ (6)	(Мал. 44)	Стопорні гайки ¼-20 (6)
(Мал. 45)	Стопорна гайка 5/16-18 (1)	(Мал. 46)	Стопорна гайка ¼-20 (1)
(Мал. 47)	Нейлонова шайба (1)	(Мал. 48)	Болт із квадратною підголовкою 5/16-18 x 5/8 (1)
(Мал. 49)	Пружина (1)	(Мал. 50)	Болт із буртиком ¼-20 (1)

Установлення рукоятки

1. Підніміть верхню частину рукоятки в робоче положення. (Мал. 51)
2. Відрегулюйте положення рукоятки в одному з монтажних отворів (B) і затягніть фіксуючі головки рукоятки (C) болтами з квадратною підголовкою (D). (Мал. 52)
3. Щоб прикріпити верхню рукоятку (A) до нижньої рукоятки (E), установіть більше болтів із квадратною підголовкою (D) та фіксуючих головок рукоятки (C). (Мал. 53)

Установлення дефлектора викидного жолоба та поворотної головки жолоба

1. Розмістіть дефлектор викидного жолоба у зборі зверху на опорі жолоба таким чином, щоб отвір для викидання снігу було направлено на передню частину виробу.
2. Помістіть поворотну головку жолоба (A) на кріпильну скобу жолоба (B). Поверніть жолоб у зборі, щоб стрижні під поворотною голівкою жолоба суміщувалися з отворами в кріпильній скобі жолоба, якщо необхідно.
3. Помістіть поворотну головку жолоба на стрижень (C) та шпильку з різьбою (D) на монтажний кронштейн (E).

4. Стопорну гайку (G) нагвинтіть на шпильку з різьбою та затягніть. (Мал. 54)
5. Прокладіть кабелі через подвійний затискач (I), щоб прикріпити кабелі поворотної головки (H) до нижньої рукоятки. (Мал. 55)

Установлення системи дистанційного керування дефлектором викидного жолоба

1. Прикріпіть кронштейн кабелю дистанційного керування (A) до викидного жолоба болтом із квадратною підголовкою (B) і стопорною гайкою 5/16-18 (D). Закрутіть болт.
2. Установіть петлю кабелю дистанційного керування (E) на дефлектор викидного жолоба (F) з болтом із буртиком (G), нейлоною шайбою (C) і затягніть стопорною гайкою а ¼-20 (K). Петля для кабелю повинна вільно лежати на болті з буртиком.
3. Закріпіть пружину (L) між шестигранною гайкою (M) на поворотній голівці жолоба та отвором на дефлекторі викидного жолоба. (Мал. 56)
4. Установіть усі ручки керування важелями (N), притиснувши їх до важелів керування (O). (Мал. 57)

Експлуатація

Перед початком роботи з виробом

- Сторонні особи й тварини повинні перебувати на безпечній відстані від робочої зони.
- Здійснюйте щоденний технічний огляд. Див. *Графік технічного обслуговування на сторінці 18.*
- Переконайтеся в тому, що провід запалювання правильно з'єднано зі свічкою запалювання.
- За необхідності додайте оливу або бензин. Див. *Технічні характеристики на сторінці 26.*

Залийте оливу в двигун



УВАГА: Не повертайте вимірювальний стрижень під час перевірки рівня оливи. Не заповнюйте вище відмітки.

1. Зніміть кришку отвору для заливання оливи та витріть вимірювальний стрижень. Розташування вимірювального стрижня див. *Огляд виробу на сторінці 8.*
2. Долийте оливу до верхньої відмітки на вимірювальному стрижні. Використовуйте вимірювальний стрижень, щоб регулярно перевіряти рівень оливи.
3. Закрийте бак для оливи кришкою.

Заправлення паливом

Не використовуйте бензин з октановим числом нижче 90 RON (86 AKI). Ці двигуни краще за все працюють на неетилованому бензині.



УВАГА:

- НЕ використовуйте бензин, термін придатності якого закінчився, забруднений бензин або суміш оливи й бензину.
- Стежте за тим, щоб у паливний бак не потрапили бруд чи вода.
- Використовуйте лише правильні контейнери з паливом і робіть позначки, щоб їх легше було ідентифікувати.
- НЕ використовуйте паливні суміші E85. Ці двигуни не призначені для використання пального E20/E30/E85.
- Вміст етанолу не повинен перевищувати 10 %.

1. Повільно відкрутіть кришку паливного бака, щоб вивільнити тиск.

2. Повільно влийте пальне з канистри. У разі проливання пального витріть його ганчіркою або дайте йому висохнути.
3. Витріть поверхню біля кришки паливного бака.
4. Затягуйте кришку паливного бака повністю. Якщо кришку паливного бака не затягнуто, існує ризик виникнення пожежі.
5. Перед запуском пересуньте виріб на 3 м від місця, де ви заправляли його.

Регулювання викидного жолоба та дефлектора викидного жолоба

1. Для регулювання положення викидного жолоба посуňte важіль керування (A) викидним жолобом назад і вліво або вправо.
2. Для регулювання відстані відкидання снігу дефлектора викидного жолоба посуňte важіль керування дефлектором (B) униз, щоб зменшити відстань, і вгору – щоб збільшити. (Мал. 58)

Запуск двигуна, запуск вручну

1. Вставте ключ увімкнення/вимкнення (A) у замок запалювання до клацання. Не повертайте ключ. (Мал. 59)
2. Переведіть важіль керування подачею палива (B) у положення ON (УВІМК.).
3. Переведіть регулятор дроселя (C) у положення FAST (ШВИДКО).
 - a) Якщо двигун холодний, переведіть важіль заслінки (D) у положення FULL (ПОВНІСТЮ) і тричі натисніть пристрій ручного підкачування палива (E).



УВАГА:

Не допускайте заливання двигуна. Це може привести до того, що двигун не запуститься. У разі заливання двигуна почекайте декілька хвилин, перш ніж спробувати запустити його, і не натискайте пристрій ручного підкачування палива.

4. Потягніть ручку троса (F).



УВАГА: Не відпускате рукоятку швидко. Повільно повертайте її в початкове положення.

Зверніть увагу: Якщо трос стартера замерз, повільно витягніть якомога більше троса зі стартера та відпустіть рукоятку стартера. Якщо двигун не запустився,

повторіть процедуру або скористайтеся електричним стартером.

5. Якщо двигун було запущено за допомогою заслінки, повільно переведіть заслінку (D) у положення OFF (ВИМК.).
6. Перш ніж почати відкидати сніг, дайте двигуну попрацювати 2–3 хвилини на холостому ході.
7. Якщо двигун не працює належним чином, вимкніть його.

Запуск двигуна, електричний запуск



ПОПЕРЕДЖЕННЯ: Виріб оснащено електричним стартером 230 V, який працює від змінного струму. Не використовуйте електричний стартер, якщо електромережа у вашому домі не є трипровідною заземленою мережею змінного струму напругою 230 V. Може статися серйозна травма або пошкодження виробу. Електричний стартер оснащено триконтактним роз'ємом електроживлення, його призначено для роботи від побутової мережі змінного струму напругою 230 V. Упевніться, що у вашому домі електроживлення здійснюється від трипровідної заземленої мережі змінного струму напругою 230 V. Якщо ви не впевнені, що ваша мережа відповідає цим вимогам, зверніться до ліцензованого електрика.

1. Вставте ключ увімкнення/вимкнення (A) у замок запалювання до клацання. Не повертайте ключ. (Мал. 60)
2. Переведіть важіль керування (B) у положення ON (УВИМК.).
3. Переведіть регулятор дроселя (C) у положення FAST (ШВИДКО).
 - а) Якщо двигун холодний, переведіть важіль заслінки (D) у положення FULL (ПОВНІСТЮ).
4. Тричі натисніть пристрій ручного підкачування палива (T).



УВАГА: Не допускайте заливання двигуна. Це може привести до того, що двигун не запуститься. У разі заливання двигуна почекайте декілька хвилин, перш ніж спробувати запустити його, і не натискайте пристрій ручного підкачування палива.

5. Під'єднайте подовжувальний шнур до роз'єму двигуна (F).

6. Підключіть інший кінець подовжувального шнура до триконтактної заземленої розетки мережі змінного струму напругою 230 V.
7. Натискайте кнопку електричного пуску (G), доки двигун не запуститься.



УВАГА: Не намагайтесь завести двигун частіше, ніж раз на 5 секунд. Після кожної спроби запуску зачекайте 1 хвилину.

8. Якщо двигун було запущено за допомогою заслінки, відпустіть кнопку електричного запуску та повільно переведіть заслінку (D) у положення OFF (ВИМК.).
9. Від'єднайте подовжувач: спочатку від розетки, потім від двигуна.
10. Перш ніж почати відкидати сніг, дайте двигуну попрацювати 2–3 хвилини на холостому ході.

Запуск двигуна, електричний запуск



ПОПЕРЕДЖЕННЯ: Виріб оснащено електричним стартером 120 V, який працює від змінного струму. Не використовуйте електричний стартер, якщо електромережа у вашому домі не є трипровідною заземленою мережею змінного струму напругою 120 V. Може статися серйозна травма або пошкодження виробу. Електричний стартер оснащено триконтактним роз'ємом електроживлення, його призначено для роботи від побутової мережі змінного струму напругою 120 V. Упевніться, що у вашому домі електроживлення здійснюється від трипровідної заземленої мережі змінного струму напругою 120 V. Якщо ви не впевнені, що ваша мережа відповідає цим вимогам, зверніться до ліцензованого електрика.

1. Вставте ключ увімкнення/вимкнення (A) у замок запалювання до клацання. Не повертайте ключ. (Мал. 60)
2. Переведіть перемикач подачі палива ON/OFF (УВИМК./ВИМКН.) (B) у положення ON (УВИМК.).
3. Переведіть регулятор дроселя (C) у положення FAST (ШВИДКО).
 - а) Якщо двигун холодний, поверніть заслінку (D) у положення FULL (ПОВНІСТЮ).
4. Тричі натисніть пристрій ручного підкачування палива (T).



УВАГА: Не допускайте заливання двигуна. Це може привести до того, що двигун не запуститься. У разі заливання двигуна почекайте декілька хвилин, перш ніж спробувати запустити його, і не натискайте пристрій ручного підкачування палива.

5. Під'єднайте подовжувальний шнур до роз'єму двигуна (F).
6. Підключіть інший кінець подовжувального шнура до триконтактної заземленої розетки мережі змінного струму напругою 120 V.
7. Натискайте кнопку електричного пуску (G), доки двигун не запуститься.



УВАГА: Не намагайтесь завести двигун частіше, ніж раз на 5 секунд. Після кожної спроби запуску зачекайте 1 хвилину.

8. Якщо двигун було запущено за допомогою заслінки, відпустіть кнопку електричного запуску та повільно переведіть заслінку (D) у положення OFF (ВИМК.).
9. Від'єднайте подовжувач: спочатку від розетки, потім від двигуна.
10. Перш ніж почати відкидати сніг, дайте двигуну попрацювати 2–3 хвилини на холостому ходу.

Робота з виробом



УВАГА: Не експлуатуйте виріб, якщо немає води або снігу для змащування лез шнека. Неправильне використання може спричинити збільшення температури в лезах шнека, особливо якщо виріб новий. Це може призвести до пошкодження лез шнека та шкребка.



УВАГА: Не допускайте часткового задіяння привода або важелів шнека протягом тривалого періоду часу, оскільки це може призвести до передчасного зносу або згорання пасів.

Зверніть увагу: Колі задіяно і зчеплення привода і зчеплення шнека, зчеплення привода фіксуватиме зчеплення шнека на місці. Керування викидним жолобом для снігу здійснюється правою рукою.

Зверніть увагу: Не змінюйте швидкість, коли задіяно важіль привода. Це може призвести до пошкодження трансмісії.

1. Щоб задіяти леза шнека, притисніть зчеплення шнека (A) до рукоятки, щоб задіяти шнек і почати відкидати сніг. (Мал. 61)
2. Підніміть важіль керування швидкістю обертання (B) привода із середнього положення, щоб виріб рухався вперед, коли зчеплення привода (C) задіяно. Не змінюйте швидкість, коли задіяно важіль привода. Це може призвести до пошкодження трансмісії.
3. Опустіть важіль керування швидкістю обертання привода із середнього положення, щоб виріб рухався назад, коли зчеплення привода задіяно. (Мал. 62)
4. Щоб виріб рухався у вибраному напрямку, утримуйте зчеплення (C) привода на рукоятці.
5. Якщо виріб оснащено рульовим керуванням із підсилувачем, утримуйте лівий важіль розблокування повороту (D), щоб повернути ліворуч. Для повороту праворуч утримуйте правий важіль розблокування повороту. (Мал. 63)

Вимкнення виробу

1. Переведіть вимикач (A) у положення STOP (СТОП). (Мал. 64)
2. Вийміть ключ увімкнення/вимкнення.

Використання керування газом

- Щоб змінити кількість витрачаного пального, перемкніть регулятор керування дросельною заслінкою (A). Двигун має завжди працювати за повністю відкритої дросельної заслінки. (Мал. 64)

Використання перемикача палива

- Щоб відкрити або закрити паливний клапан, перемкніть паливний перемикач (A). Вмикайте пристрій, коли перемикач палива перебуває в положенні OPEN (ВІДКРИТО). (Мал. 65)

Використання керування системою запуску холодного двигуна

- Щоб відкрити або закрити повітряну заслінку, поверніть заслінку (A). Запустіть холодний двигун за допомогою заслінки. (Мал. 66)

Налаштування трельованих пластин

Трельовані пластини попереджають пошкодження нижньої частини сніговідкидача. Відрегулюйте трельовані пластини (A), відпустивши стопорну гайку (B), інакше трельована пластина перебуватиме на неправильній відстані від землі. Для стандартного встановлення регулювання не потрібно.

1. Послабте стопорну гайку (B) рижовим ключем на 13 мм (½ дюйма).

2. Перемістіть трельовані пластини (А) угору або вниз.
 - a) На рівних поверхнях установіть відстань між шкребок і землею 5–6 мм (0,2–0,25 дюйма).
 - b) На нерівних поверхнях установіть трельовані пластини (А) у таке положення, щоб шкребок перебував над поверхнею землі.
2. Видаліть сніг і лід, що відстав, з виробу.
3. Видаліть сніг і лід, що відстав, з опори жолоба.
4. Поверніть дефлектор викидного жолоба ліворуч і праворуч, щоб видалити лід і воду.
5. Переведіть клавішу в положення OFF (ВИМК.).
6. Якщо виріб не оснащено електричним стартером, потягніть ручку стартера кілька разів, щоб видалити лід та воду.
7. Якщо виріб оснащено електричним стартером, під'єднайте виріб до мережі електроживлення та натисніть кнопку запуску один раз, щоб видалити лід і воду.



ПОПЕРЕДЖЕННЯ:

Переконайтеся в тому, що гравій і каміння не потрапляють у виріб. Предмети, що викидаються на високій швидкості, можуть спричинити травми.

3. Затягніть стопорну гайку (В). (Мал. 67)

Використання різців для зрізання (якщо встановлені)

Використовуйте різці для зрізання високих заметів – вищих, ніж передня частина виробу.

1. Відпустіть регульовальні гайки (А) на обох боках виробу, щоб підняти кожен різець для заметів (В) у найвище положення. (Мал. 68)
2. Затягніть гайки.
3. Опустіть різці для зрізання після використання.

Запобігання замерзанню після використання

Зверніть увагу: Елементи керування та рухомі частини можуть бути заблоковані льодом. Не застосовуйте надмірну силу до елементів керування. Якщо ви не можете керувати елементом керування або будь-якою частиною машини, запустіть двигун і дайте йому попрацювати кілька хвилин.

1. Запустіть двигун і дайте йому пропрацювати кілька хвилин. Зупиніть двигун і дочекайтеся, доки всі рухомі частини зупиняться.

Забезпечення ефективної роботи

- Двигун має завжди працювати за повністю відкритої дросельної заслінки або майже повністю відкритої.
- Завжди пристосовуйте швидкість виробу відповідно до стану снігового покриття та регулюйте швидкість важелем керування швидкістю обертання привода. Переконайтеся в тому, що виріб відкидає сніг рівномірно.
- Прибирати сніг одразу після того, як він випав, легше та ефективніше, ніж згодом.
- Якщо це можливо, завжди відкидайте сніг за вітром.
- На плоских поверхнях, наприклад асфальтованих дорогах, підніміть трельовані пластини на 5–6 мм (0,2–0,25 дюйма) від землі.
- Шкребок можна перевертати. Коли він зітреться майже до краю корпусу, переверніть його. Замініть шкребок у разі його пошкодження або коли він зітреться з обох боків.
- Не відправляйте дефлектор викидного жолоба, якщо він забитий.
- Якщо виріб не рухається вперед через непередбачені обставини, негайно відпустіть зчеплення привода або переведіть ключ увімкнення/вимкнення в положення OFF (ВИМК.).

ТЕХНІЧНЕ ОБСЛУГОВУВАННЯ

Вступ

Під час використання болти можуть викручуватися, що може призвести до зношування компонентів. Це може спричинити

несправність, наприклад неправильний допуск посадки, підвищене споживання оливи або зміщення різних компонентів. Для запобігання несправності слід регулярно виконувати технічне обслуговування виробу.

Графік технічного обслуговування

Технічне обслуговування	Щодня	20 годин	50 годин	100 годин
Переконайтеся в тому, що всі гайки та гвинти добре затягнуті	X			
Перевірте рівень моторної оливи	X			
Замініть оливу ¹		X	X	X
Переконайтеся у відсутності протікань палива чи оливи	X			
Усуньте забитість та видаліть сторонні предмети зі шнека	X			
Перевірте тиск у шинах ²			X	
Перевірте та замініть свічку запалювання ³				X

Зверніть увагу: Не потрібно додавати мастило або виконувати інші види технічного обслуговування коробки передач.

Процедура загальної перевірки

- Переконайтеся, що всі гайки й гвинти на виробі затягнуто відповідним чином.

Перевірка рівня оливи



УВАГА: Занадто низький рівень оливи може спричинити пошкодження двигуна. Перед запуском виробу необхідно перевіряти рівень оливи.

1. Встановіть виріб на рівній поверхні.
2. Зніміть кришку бака для оливи за допомогою під'єданого вимірювального стрижня.
3. Усуньте оливу з вимірювального стрижня.
4. Щоб дізнатися точний рівень оливи, повністю вставте вимірювальний стрижень в бак для оливи.
5. Вийміть вимірювальний стрижень.

6. Перевірте рівень оливи на вимірювальному стрижні.
7. У разі, якщо рівень оливи низький, залийте моторну оливу та перевірте рівень ще раз.

Заміна моторної олії

1. Дайте двигуну попрацювати кілька хвилин, щоб олива нагрілася. Тепла олива тече краще та включає більше забруднюючих речовин.



ПОПЕРЕДЖЕННЯ:

Моторна олива гаряча. Не допускайте потрапляння використаної моторної оливи на шкіру.

2. Встановіть виріб на рівній поверхні.
3. Деактивуйте кнопку увімкнення/вимкнення.
4. Помістіть контейнер під пробку зливного отвору.
5. Видаліть пробку зливного отвору, перехилить виріб і злийте використану оливу в контейнер.
6. Поверніть виріб у робоче положення.
7. Встановіть пробку зливного отвору та повністю затягніть її рукою.

¹ Замінюйте оливу через перші 20 годин, 50 годин, 100 годин і потім через кожні 100 годин.

² Правильний тиск у шинах вказано в технічних даних.

³ Перевіряйте та очищуйте свічку запалювання перед використанням щорічно.

- Залити моторну оливу в двигун, див. *Залити оливу в двигун на сторінці 14.*

Змащування виробу

- Змащуйте точки осі повороту (А) оливою.
- Змащуйте двигун (В) оливою.
- Наносьте невелику кількість літєвого мастила на блокувальні втулки (С) на початку кожного сезону або кожні 25 годин використання. (Мал. 69)

Глушник

Глушник зменшує рівень шуму та відводить вихлопні гази подалі від оператора.

Не використовуйте виріб із пошкодженням глушником або взагалі без глушника.

Пошкоджений глушник збільшує рівень шуму та підвищує небезпеку загоряння.



ПОПЕРЕДЖЕННЯ: Під час роботи виробу та відразу після роботи, а також під час роботи двигуна на холостих обертах глушник сильно нагрівається. Зважайте на легкозаймисті матеріали та/або випари, щоб не допустити пожежі.

Перевірка свічки запалювання



УВАГА: Завжди користуйтеся рекомендованими свічками запалення. Неправильний тип свічки запалювання може призвести до пошкодження виробу.

- У разі, якщо двигун втрачає потужність, його важко запустити або він погано працює на холостому ходу, необхідно перевірити свічку запалювання.
- Щоб зменшити ризик потрапляння зайвих предметів на електроди свічки запалювання, дотримуйтеся таких інструкцій:
 - переконайтеся, що швидкість холостого ходу встановлено правильно;
 - переконайтеся в правильності змішування паливної суміші;
 - переконайтеся, що повітряний фільтр чистий.
- Якщо свічка запалювання забруднена, її слід очистити й переконатися в тому, що між електродами встановлено правильний проміжок (див. *Технічні характеристики на сторінці 26*). (Мал. 70)
- За необхідності замініть свічку запалювання.

Перевірка шнеків і шкребка

- Перед кожним використанням упевніться, що шнеки та шкребки не зношено.

- Якщо край шкребка зношено, переверніть його. Якщо шкребок пошкоджено або зношено з обох боків, замініть його.
- Якщо шнек по краях зношено, зверніться до авторизованого сервісного центру для їх заміни.

Заміна відрізних штифтів шнека

Відрізни штифти захищають виріб від пошкодження. Відрізни штифти шнека ламаються, якщо в рухомі частини потрапляє предмет.



УВАГА: Використовуйте відрізни штифти тільки виробників оригінального обладнання, та які йдуть у комплекті поставки з виробом.

- Якщо відрізний штифт шнека зламався, зупиніть двигун і зачекайте, поки не зупиняться рухомі частини.
- Деактивуйте кнопку увімкнення/вимкнення й від'єднайте кабель свічки запалювання.
- Сумістіть отвір у маточині шнека (В) з отвором у валі шнека (С) і встановіть новий відрізний штифт $\frac{1}{4} \times 20 \times 2$ (А).
- Установіть стопорну гайку а $\frac{1}{4}$ -20 (D) на відрізний штифт і затягніть. (Мал. 71)
- Переведіть кнопку увімкнення/вимкнення в положення запалювання та під'єднайте кабель свічки запалювання до свічки запалювання.

Заміна відрізних штифтів крильчатки

Відрізни штифти крильчатки захищають виріб від пошкодження. Відрізни штифти крильчатки ламаються, якщо в рухомі частини потрапляє предмет.



УВАГА: Використовуйте відрізни штифти тільки виробників оригінального обладнання, та які йдуть у комплекті поставки з виробом.

- Якщо відрізний штифт крильчатки зламався, зупиніть двигун і зачекайте, поки не зупиняться рухомі частини.
- Деактивуйте кнопку увімкнення/вимкнення й від'єднайте кабель свічки запалювання.
- Сумістіть отвір у маточині (А) крильчатки з отворами у валі (В) крильчатки та встановіть новий відрізний штифт $\frac{1}{4}$ -20 (С).
- Установіть стопорну гайку а $\frac{1}{4}$ -20 (D) на відрізний штифт і затягніть. (Мал. 72)
- Переведіть кнопку увімкнення/вимкнення в положення запалювання та під'єднайте кабель свічки запалювання до свічки запалювання.

Перевірка шин

- Щоб запобігти пошкодженню каучуку, не допускайте потрапляння на шини палива, оливи та хімічних речовин.
- Тримайте шини на відстані від пнів, каміня, рівчаків, гострих предметів та інших об'єктів, які можуть спричинити пошкодження шин.
- Підтримуйте правильний тиск у шинах, див. *Технічні характеристики на сторінці 26.*

Очищення забитого дефлектора викидного жолоба

Перш ніж прочищати дефлектор викидного жолоба, виконайте вказані далі операції.

- Одночасно відпустіть зчеплення шнека та зчеплення привода.
- Зачекайте 10 секунд, поки шнеки не зупиняться.
- Вимкніть пристрій.
- Щоб усунути засмічення, скористайтеся інструментом для очищення (довжиною не менше 37 см (15 дюймів), що входить до комплекту поставки деяких моделей).



ПОПЕРЕДЖЕННЯ:

Тримайте руки на безпечній відстані від дефлектора викидного жолоба або внутрішньої частини ковша шнека.

Заміна шкребка

- Коли шкребок (A) зношено до рівня краю корпусу, переверніть його. (Мал. 73)
- Замініть шкребок, якщо його зношено з обох боків або пошкоджено.

Приводні паси



ПОПЕРЕДЖЕННЯ:

Клиноподібні паси виробу мають спеціальну конструкцію. Їх слід замінювати на паси виробника оригінального обладнання, наявні в найближчому сервісному центрі. Використання пасів сторонніх виробників може призвести до травми або пошкодження виробу.



ПОПЕРЕДЖЕННЯ: Для заміни паса необхідно розібрати виріб. Важливо, щоб під час знімання корпусу шнека з рами на місці оператора стояв помічник і тримав ручки виробу. Якщо під час заміни паса виріб упаде, це може призвести до серйозних травм та/або пошкодження пристрою.

Зверніть увагу:

Паси шнеків і тягового приводу неможливо регулювати. Якщо паси зношено або вони починають прослизати через знос, замініть їх. Рекомендовано замінювати паси в спеціалізованому сервісному центрі.

Зверніть увагу: Рекомендовано замінювати приводний пас і пас шнека одночасно.

Підготовка до заміни пасів

- Злийте паливо з паливного бака.
- Щоб зняти викидний жолоб, відпустіть стопорну гайку (A), якою поворотна головка жолоба (B) кріпиться до монтажного кронштейну (C). (Мал. 74)
- Відпустіть два гвинти (A), якою кришка паса (B) кріпиться до рами (C), і зніміть кришку паса. (Мал. 75)

Зняття приводного паса

- Зніміть пас шнека. Див. *Зняття паса шнека на сторінці 21.*
- Зніміть пружину (A) натяжного пристрою, установлену на важелі натяжного пристрою приводного паса (B). (Мал. 76)
- Зніміть зворотну пружину (C), якою фіксується поворотна пластина (D).
- Зніміть болт важеля (E) і важіль натяжного пристрою приводного паса.
- Зніміть із двигуна болт шків (F), шків двигуна (G) і приводний пас (H).
- Зніміть верхній болт (I), яким поворотна пластина кріпиться до рами в зборі
- Відверніть поворотну пластину від виробу й утримуйте її в такому положенні, після чого зніміть приводний пас із приводного шків (J).

Установлення приводного паса

- Відверніть поворотну пластину (D) від виробу й утримуйте її в такому положенні. (Мал. 76)
- Помістіть приводний пас (H) на приводний шків (J).

Зверніть увагу:

Перед тим, як опустити поворотну пластину, переконайтеся в тому, що приводний пас правильно прокладено в канавці приводного шків.

- Установіть і затягніть верхній болт (I).
- Розмістіть приводний пас у канавці шків (G) двигуна перед установленням на вал двигуна.
- Установіть болт (F) шків та прикріпіть шків двигуна до двигуна. Затягніть болт шків (30–35 футо- / 41–47 Н•м).
- Установіть важіль (B) натяжного пристрою паса та затягніть болт (E) важеля на двигуні.

- Установіть зворотню пружину (С) на поворотній пластині.
- Установіть пружину (А) натяжного пристрою на важіль натяжного пристрою.
- Задійте всі елементи керування, щоб упевнитися в тому, що приводний пас встановлено правильно та всі компоненти рухаються належним чином.
- Установіть кабельний канал (F) і гайку 5/16 дюйма на раму.
- Задійте всі елементи керування, щоб упевнитися в тому, що пас шківа встановлено правильно й усі компоненти рухаються належним чином.

Установлення кришки паса

- Установіть кришку (В) паса на рамі (С) і затягніть два гвинти (А). (Мал. 75)
- Встановіть викидний жолоб.

Зняття паса шнека

- Зніміть гайку 5/16 дюйма й кабельний канал (Е) з рами. (Мал. 77)
- Зніміть болти 5/16 дюйма й нижні болти ¼ дюйма (D) з 2 боків рами. Не викидайте ці болти.
- Відпустіть (але не знімайте) нижні болти 5/16 дюйма (D) на 2 обох боках рами.
- Зніміть пас шнека (В) зі шківа двигуна (А).
- Нахиліть задній відсік униз. Передній відсік буде одночасно нахилено вперед. Нижній болт є шарніром між переднім і заднім відсіком.
- Помістіть дерев'яний брусок під точкою шарніра, щоб зафіксувати виріб у нахиленому положенні.
- Перемістіть гальмівну ручку шнека й зніміть пас шнека (В) з важеля.

Установлення паса шнека

- Перемістіть гальмівну ручку шнека (G) і розташуйте пас шнека навколо канавки шківа шнека (Е) та в самій канавці. (Мал. 78)



УВАГА: Упевніться в тому, що під час збирання пас не було затиснуто між рамою й корпусом шнека.

- Приберіть дерев'яний брусок із-під продукту.
- Підніміть рукоятки, щоб нахилити верхній відсік угору. Передня частина при цьому відхилиться, і її можна буде прикріпити до задньої.
- Переконайтеся в тому, що пас розміщено в канавці шківа шнека (Е) правильно.
- Установіть болти 5/16 дюйма (С) і затягніть (11–16 Н·м).
- Установіть болти ¼ дюйма (D) і затягніть (5–8 Н·м).
- Установіть пас шнека (В) на шків двигуна (А). Упевніться, що пас правильно розміщено навколо натяжного шківа та правильно прокладено в канавці шківа двигуна.

Регулювання натягу кабелю для дефлектора викидного жолоба

- Відпустіть контргайки (В), щоб відрегулювати натяг кабелю для викидного жолоба, який прилягає до стяжного замка (А) регулятора. (Мал. 79)
- Міцно тримайте коротку частину, обертаючи довгу, щоб подовжити регулятор.
- Відрегулюйте таким чином, щоб кабель для дефлектора (С) викидного жолоба був добре натягнутий. Затягніть контргайки.

Регулювання кабелю керування шнеком

- Зніміть кабельний канал на правому боці рами (D). (Мал. 80)
- Щоб усунути провисання кабелю керування шнеком, відкрутіть нижню контргайку (В) і затягуйте верхню контргайку (В), доки не буде збільшено натяг паса шнека.
- Повторно перевірте зчеплення шнека. Повторіть процедуру регулювання, доки не буде досягнуто лише невеликого провисання кабелю, коли важіль розчеплено.
- Затягніть нижню контргайку, щоб зафіксувати ступінь натягу.

Зверніть увагу: Натягнути пас шнека можна також шляхом регулювання натяжного шківа (додатковий варіант). Якщо регулювання не вирішує проблему, замініть пас шнека. Див. *Зняття паса шнека на сторінці 21.*

Регулювання натягу паса

- Зніміть кришку паса. Див. *Підготовка до заміни пасів на сторінці 20.*
- Відпустіть гайку натяжного шківа (А). (Мал. 81)
- Щоб збільшити натяг паса, посуньте натяжний шків ближче до паса. Щоб зменшити натяг паса, відсуньте шків від паса.
- Затягніть гайку натяжного шківа (А).

- Щоб переконатися в тому, що пас повністю вийшов із зачеплення, коли важіль шнека розчеплено, попросіть помічника стати перед виробом на відстані 10 футів (3 м) з протилежного боку від жолоба. Помічник має спостерігати за обертанням шнека й визначати час, за який шнек зупиняється після того, як ви відпустите важіль. Якщо шнек перестає обертатися через більш ніж 5 с, повторіть процедуру регулювання й відсуньте натяжний шків подалі від паса.
- Коли шнек зупинятиметься менш ніж за 5 с, установіть кришку паса. Див. *Установлення кришки паса на сторінці 21.*

Зняття коліс

- Видаліть штифт колеса (А) й фіксувальний штифт (В).

- Зніміть колесо з осі (С). (Мал. 82)

Чищення виробу

- Для очищення пластмасових деталей використовуйте суху чисту тканину.
- Для чищення виробу не використовуйте миючий апарат високого тиску.
- Заборонено лити воду безпосередньо на двигун.
- Прибирайте листя, траву та бруд за допомогою щітки.

Усунення несправностей

Усунення несправностей

Несправність	Можлива причина	Рішення
Виріб не запускається	Ключ запалювання не вставлено в замок запалювання.	Вставте ключ запалювання.
	У виробі закінчилося пальне.	Залийте до паливного бака свіжий чистий бензин.
	Кнопка увімкнення/вимкнення перебуває в положенні OFF (ВИМК.).	Переведіть перемикач увімкнення/вимкнення в положення ON (УВИМК.).
	Заслінка в положенні OFF (CLOSE) (ВИМК., (ЗАКРИТО)).	Переведіть заслінку в положення ON (ПОВНІСТЮ, ВІДКРИТО).
	Пристрій ручного підкачування палива не натиснуто.	Натисніть на пристрій ручного підкачування палива.
	Двигун залито.	Зачекайте кілька хвилин, перш ніж перезапустити двигун. НЕ ЗАДІЮЙТЕ ручне підкачування. Перезапустіть двигун, доки дросельна заслінка повністю відкрита та заслінка в положенні OFF (CLOSE) (ВИМК., (ЗАКРИТО)).
	Кабель свічки запалювання не під'єднаний.	Під'єднайте кабель до свічки запалювання.
	Несправна свічка запалювання.	Замініть свічку запалювання.
	У паливі є вода або паливо занадто старе.	Спорожнення паливного бака й карбюратора. Залийте до паливного бака свіжий чистий бензин.
	Парова пробка в паливопроводі.	Переконайтеся в тому, що паливопровід розташовано нижче виходу паливного бака. Паливопровід має бути прокладений без перешкод вниз від паливного бака до карбюратора.
	Інші причини.	Уважно ознайомтеся з процедурами запуску, наведеними в цьому посібнику.
	Перемикач палива (якщо є) перебуває в положенні CLOSE (OFF) (ВИМК., (ЗАКРИТО)).	Переведіть перемикач запалювання в положення OPEN (ON) (ВІДКРИТО (УВИМК.))
Дросель переведено в положення STOP (СТОП).	Поставте дросельну заслінку в положення FAST (ШВИДКО).	

Несправність	Можлива причина	Рішення
Знижена потужність	Кабель свічки запалювання не під'єднаний.	Під'єднайте кабель до свічки запалювання.
	Виріб викидає занадто багато снігу.	Зменште швидкість і ширину захвату.
	Кришка паливного бака вкрита льодом чи снігом.	Усуньте лід і сніг із кришки паливного бака та ділянки навколо неї.
	Глушник забруднений або забитий.	Почистьте або замініть глушник.
	Неправильна довжина шнура.	Відрегулюйте кабель.
	Глушник заблоковано.	Переконайтеся в тому, що двигун охолонув. Видаліть засмічення.
	Всмоктувач повітря на карбюраторі заблоковано.	Переконайтеся в тому, що двигун охолонув. Видаліть засмічення.
Двигун працює на холостому ході або працює нерівномірно	Заслінка в положенні ON (FULL, OPEN) (УВІМК., (ПОВНІСТЮ, ВІДКРИТО)).	Переведіть заслінку в положення OFF (CLOSE) (ВИМК., ЗАКРИТО).
	Паливопровід засмічено.	Прочистьте паливопровід.
	У паливі є вода або паливо занадто старе.	Спорожнення паливного бака й карбюратора. Залийте до паливного бака свіжий чистий бензин.
	Карбюратор слід замінити.	Зверніться до авторизованого сервісного центру.
	Пас розтягнуто.	Замініть клиноподібний пас шнека.
Надмірна вібрація/рух рукоятки	Деякі частини не закріплено надійно. Шнеки пошкоджено.	Затягніть усі кріплення. Замініть пошкоджені деталі. Якщо вібрація не припинилася, зверніться до авторизованого сервісного центру.
	Рукоятки розташовано неправильно.	Упевніться, що рукоятки зафіксовано.
	Гайки регулювального важеля ослаблені.	Затягніть гайки, щоб надійно зафіксувати рукоятку.
Рукоятку стартера важко тягнути	Рукоятка стартера замерзла.	Повільно витягніть якомога більше троса зі стартера та відпустіть рукоятку стартера. Якщо двигун не запустився, повторіть процедуру або скористайтесь електричним стартером.
	Тросу стартера перешкоджають компоненти.	Трос стартера не має торкатися кабелів або шлангів.

Несправність	Можлива причина	Рішення
Тяговий привід працює слабше/повільніше Об'єм відкиданого снігу зменшився, або відкидання снігу сповільнилося	Пас прослизав.	Відрегулюйте кабель. Відрегулюйте пас.
	Пас зносився.	Перевірте пас і за необхідності замініть його. Відрегулюйте шків.
	Пас зіскочив зі шківа.	Перевірте пас і за необхідності встановіть його на місце. Відрегулюйте шків.
	Дефлектор викидного жолоба забито.	Очистьте дефлектор викидного жолоба.
	Шнеки забито сторонніми предметами.	Видаліть сміття або сторонні предмети зі шнеків.
	Відрізний штифт зламано.	Замініть зламаний відрізний штифт.
	Надмірні накопичення снігу й льоду між деталями привода.	Очистіть деталі привода від снігу та льоду.
	Фрикційне приводне колесо зносилось.	Зверніться до авторизованого сервісного центру.
Фрикційний диск вологий	Дайте фрикційному диску висохнути	
Збій обертання шнека після відпускання ручки	Положення привідного паса не відрегульовано.	Відрегулюйте приводний пас.
	Положення дефлектора не відрегульовано.	Відрегулюйте викидний дефлектор.
Вогні не горять (якщо є)	Двигун не працює.	Запустіть двигун.
	Кабельне з'єднання не закріплено.	Перевірте кабельні з'єднання на двигуні та вогнях.
	Згорів світлодіод.	Замініть світлодіодний модуль. Окремі світлодіоди не можна замінити.
Поворотну головку жолоба важко переміщувати	Сміття в механізмі поворотної головки жолоба.	Очистьте внутрішні частини механізму поворотної головки жолоба.
	Кабелі зігнуто або пошкоджено.	Переконайтеся в тому, що кабелі не зігнуто. Замініть пошкоджені кабелі.
Виріб повертається в одну сторону	Тиск у шинах не однаковий.	Відрегулюйте тиск у шинах і заповніть шину.
	Виріб приводиться до руху лише одним колесом.	Перевірте стопорний штифт шини.
	Нерівномірне налаштування полозків.	Відрегулюйте трельовані пластини та полозки.
	Нерівномірне регулювання трельованих пластин.	Відрегулюйте трельовані пластини та полозки.

Транспортування, зберігання й утилізація

Транспортування та зберігання

- У разі транспортування та зберігання виробу та пального необхідно переконатися у відсутності протікань та випарів. Іскри або відкритий вогонь, наприклад, від електричних пристроїв, можуть спричинити пожежу.
- Для зберігання та транспортування палива слід використовувати лише сертифіковані резервуари.
- Спорожніть паливний бак у разі, якщо виріб зберігатиметься протягом тривалого часу. Утилізуйте паливо у відповідних місцях для утилізації⁴
- Під час транспортування закріплюйте виріб безпечним чином, щоб уникнути пошкоджень та нещасних випадків.

- Зберігайте виріб у закритому приміщенні, куди не зможуть отримати доступ діти та особи без належної підготовки.
- Зберігайте виріб у сухому місці за температури нижче 0 градусів.

Утилізація

- Виконуйте місцеві вимоги та відповідні норми і правила щодо утилізації.
- Утилізуйте всі хімічні речовини на кшталт моторної оливи або палива в центрі обслуговування або у відповідних місцях для утилізації.
- Якщо виріб більше не використовується, відправте його дилеру Husqvarna або утилізуйте у відповідному місці для утилізації.

Технічні характеристики

Технічні характеристики

	ST 324	ST 327	ST 330
Габарити			
Маса з порожніми баками, фунтів / кг	232 / 105	271 / 123	292 / 132
Максимальний робочий тиск шин, фунтів/кв. дюйм	18	18	20
Двигун			
Бренд	Husqvarna	Husqvarna	Husqvarna
Об'єм, куб. см.	252	301	389
Тип палива	Звичайне неетилроване, октанове число 86 AKI або вище (максимум 10 % етанолу), НЕ ВИКОРИСТОВУЙТЕ паливні суміші E85. Ці двигуни не призначені для використання пального E20/E30/E85.		
Ємність паливного бака, галонів/літрів	0,69 / 2,61	1,45 / 5,49	1,45 / 5,49
Тип оливи (API SJ-SN)	SAE 5W30 (нижче 0 °C (32 °F))		
Об'єм оливи, унцій/літрів	18,6 / 0,55	37,2 / 1,1	37,2 / 1,1
Електрична система			
Свічка запалювання	F6RTC		
Проміжок між електродами свічки запалювання (дюймів / мм)	0,030 / 0,760		
Випромінювання шуму⁴			
Рівень звукової потужності виміряний, дБ (A)	< 105		

⁴ Випромінювання шуму в середовище, виміряне як звукова потужність (L_{WA}), відповідає директивам ЄС 2000/14/ЄС і 2005/88/ЄС.

	ST 324	ST 327	ST 330
Гарантований рівень звукової потужності, L_{WA} дБ(A)	≤ 105		
Рівні вібрації, a_{hveq}⁵			
Рівень вібрації на рукоятці, m/s^2	$\leq 10,13$	$\leq 4,66$	$\leq 4,23$

⁵ Рівень вібрації відповідає стандарту ISO 5349-2 EN 1033.

Декларація відповідності

Декларація відповідності ЄС

Ми, Husqvarna AB, SE 561 82 м. Гускварна, Швеція, заявляємо під свою виключну відповідальність, що представлений виріб:

Опис	Сніговідкидач
Бренд	Husqvarna
Платформа / Тип / Модель	ST 324, ST 327, ST 330
Партія	Серійні номери за 2021 рік і пізніше

повністю відповідає таким директивам і нормам ЄС:

Директива/норма	Опис
2006/42/EC	«Про механічне обладнання»
2011/65/EU	«Про обмеження використання деяких небезпечних речовин»
2014/30/EU	«Про електромагнітну сумісність»
2000/14/EC, 2005/88/EC	«Про випромінювання шуму від обладнання, призначеного для використання надворі»

Застосовуються зазначені нижче узгоджені стандарти й / або технічні специфікації: EN ISO 12100:2010, EN ISO 14982:2009, EN ISO 8437-1:2019, EN ISO 8437-2:2019, EN ISO 8437-4:2019, EN ISO 3744:2010, EN 1032:2003+A1:2008, EN IEC 63000:2018.

Згідно з директивою 2000/14/EC, додаток V, заявлені шумові характеристики зазначені в розділі технічних даних цього посібника й підписаній декларації відповідності стандартам ЄС.

Сніговідкидач, що постачається, відповідає зразкам, які пройшли перевірку.

Від імені компанії Husqvarna AB, SE-561 82 Huskvarna, SWEDEN (ШВЕЦІЯ), 2020-02-07



Клаес Лосдал (Claes Losdal)

Відповідальний за технічну документацію





Husqvarna®

www.husqvarna.com

Оригінальні інструкції

1142729-53 Rev. 1



2023-08-18