



Husqvarna®



R 200iX



RU	Руководство по эксплуатации
BG	Ръководство за експлоатация
UK	Посібник користувача
RO	Instrucțiuni de utilizare

2-42
43-84
85-125
126-164

Содержание

Введение.....	2	Транспортировка, хранение и утилизация.....	36
Безопасность.....	8	Технические данные.....	38
Сборка.....	14	Сервисное обслуживание.....	40
Эксплуатация.....	15	Декларация о соответствии.....	41
Техническое обслуживание.....	23	Зарегистрированные товарные знаки.....	42
Поиск и устранение неисправностей.....	29		

Введение

Проверка перед поставкой и номера агрегатов

копии акта проверки перед поставкой от вашего дилера.

Примечание: Данный агрегат прошел проверку перед поставкой. Проверьте наличие подписанной

Контактная информация специалиста по обслуживанию:	
Данное руководство по эксплуатации относится к агрегату с номером агрегата / серийным номером:	
/	
Двигатель:	

Описание изделия

Изделие представляет собой газонокосилку-райдер. Оператор может бесступенчато регулировать скорость с помощью педалей переднего и заднего хода. Изделие используется с режущей декой 2-в-1 с заглушкой для мульчирования.

Назначение

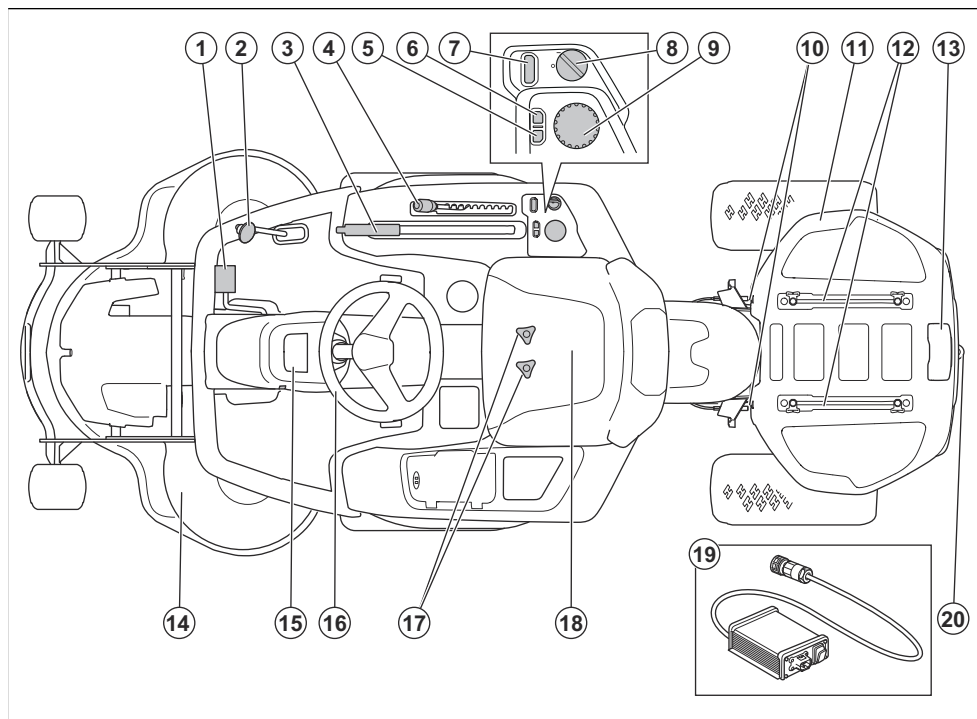
Данное изделие предназначено для стрижки травы на открытых и ровных участках земли в частных владениях и садах. Функциональность изделия

можно расширить, установив дополнительные принадлежности. Для получения дополнительных сведений о доступных принадлежностях обратитесь к своему дилеру Husqvarna.

Страховка изделия

Убедитесь в наличии страховой защиты вашего нового изделия. В случае сомнений обратитесь в свою страховую компанию. Мы рекомендуем воспользоваться полной страховкой, включающей страхование от действий третьих лиц, пожара, повреждений, кражи и страхование ответственности.

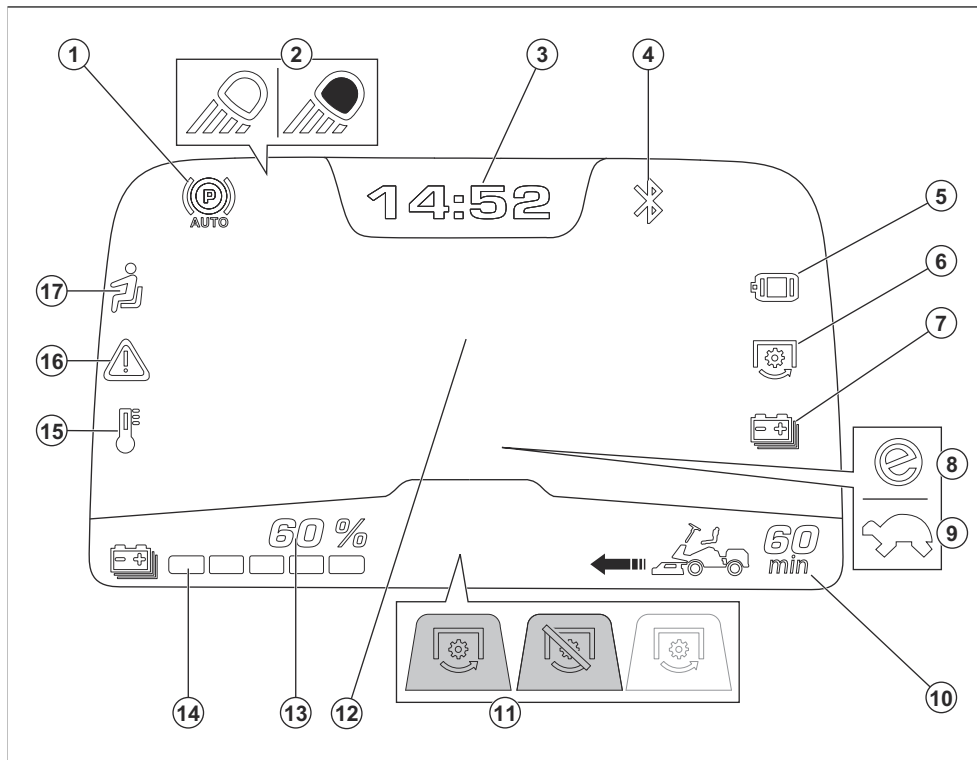
Обзор изделия



- | | |
|--|-------------------------------------|
| 1. Педаль переднего хода | 11. Крышка аккумуляторного отсека |
| 2. Педаль заднего хода | 12. Направляющие |
| 3. Рычаг подъема режущей деки | 13. Разъем для зарядного устройства |
| 4. Рычаг регулировки высоты кошения | 14. Режущая дека |
| 5. Кнопка возврата к предыдущему меню | 15. Дисплей |
| 6. Кнопка выбора режима движения | 16. Рулевое колесо |
| 7. Кнопка запуска | 17. Регулировка сиденья |
| 8. Главный выключатель | 18. Сиденье |
| 9. Поворотный переключатель | 19. Зарядное устройство |
| 10. Фиксатор крышки аккумуляторного отсека | 20. Тягово-сцепное устройство |

Обзор дисплея

На дисплее отображается информация о состоянии изделия. На дисплее предусмотрено 4 типа сообщений, см. раздел *Типы сообщений на стр. 5*.



1. Индикатор автоматического стояночного тормоза. Индикатор загорается при включении автоматического стояночного тормоза.
2. Индикатор рабочего фонаря или фары
3. Часы
4. Индикатор Bluetooth®. Индикатор загорается при подключении к изделию устройства Bluetooth®.
5. Индикатор приводного двигателя / контроллера приводного двигателя
6. Индикатор двигателя режущей деки / контроллера двигателя режущей деки
7. Индикатор аккумулятора
8. Индикатор режима движения. Включен режим движения SavE. См. раздел *Выбор режима движения на стр. 22*.
9. Индикатор режима движения. Включен режим пониженной производительности. См. раздел

Сообщения в виде индикаторов на дисплее на стр. 32.

10. Уровень заряда аккумулятора, минуты рабочего времени
11. Индикатор e-PTO (электрический механизм отбора мощности)¹. Положение кошения, включенное состояние / Положение кошения, выключенное состояние / Положение транспортировки, выключенное состояние.
12. Центр дисплея. См. раздел *Отображение режимов на стр. 5*.
13. Индикатор уровня заряда аккумулятора, %
14. Индикатор уровня заряда аккумулятора
15. Индикатор температуры. Если на дисплее загорается индикатор температуры, остановите изделие и обратитесь к разделу *Дисплей — поиск и устранение неисправностей на стр. 32*.

¹ Режущая дека или устанавливаемое спереди дополнительное оборудование с электрическим приводом

16. Предупреждающий индикатор. Если на дисплее загорается предупреждающий индикатор, остановите изделие и обратитесь к разделу *Дисплей — поиск и устранение неисправностей на стр. 32.*

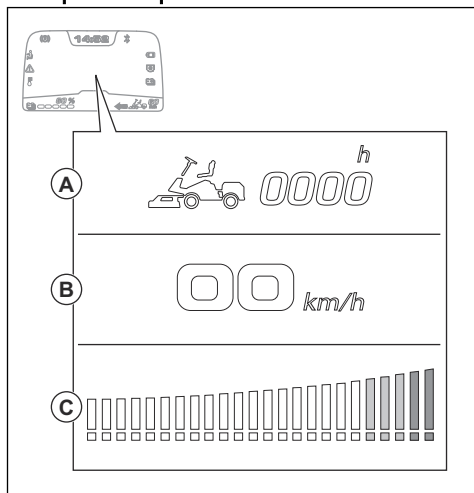
17. Система контроля присутствия оператора (ОПС). Индикатор загорается, когда оператор отсутствует на сиденье.

Типы сообщений

На дисплей выводятся сообщения 4 типов.

Тип сообщения	Описание
Сообщение в виде индикатора на дисплее	Символы индикаторов на дисплее указывают на включение функции или передают информацию о состоянии изделия. При появлении на дисплее сообщения в виде индикатора изделие может продолжать работу, однако рекомендуется выполнить определенные действия. См. раздел <i>Обзор дисплея на стр. 4</i> и <i>Сообщения в виде индикаторов на дисплее на стр. 32.</i>
Предупреждающее сообщение	Сочетание желтых символов, которые сначала крупно отображаются в центре дисплея. Указывает на нарушение в работе. При появлении предупреждающего сообщения изделие может продолжать работу, но со сниженной скоростью. См. раздел <i>Предупреждающие сообщения на дисплее на стр. 33.</i>
Сообщение об ошибке	Сочетание красных символов, которые сначала крупно отображаются в центре дисплея. Отображает предупреждение по технике безопасности или о неисправности изделия. При возникновении ошибки изделие обычно переходит в режим холостого хода и не может запуститься до тех пор, пока ошибка не будет устранена. См. раздел <i>Сообщения об ошибках на дисплее на стр. 34.</i>
Блокировка запуска	Один большой символ на дисплее, отображающий состояние, препятствующее запуску изделия. См. раздел <i>Сообщения о блокировке запуска на стр. 35.</i>

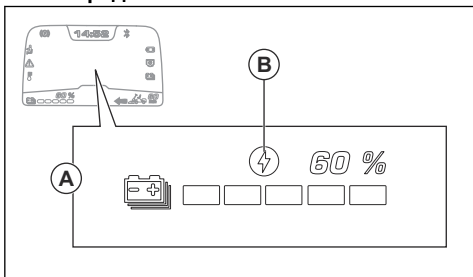
Отображение режимов



В центре дисплея информация отображается в различных режимах.

- Режим холостого хода (A) используется, когда главный выключатель находится в положении "1". В режиме холостого хода на дисплее отображается общее время работы.
- Режим движения с режущей декой в положении транспортировки (B) используется при запуске изделия. В режиме движения с режущей декой в положении транспортировки на дисплее отображается текущая скорость в км/ч.
- Режим движения с режущей декой в положении кошения (C) используется, когда режущая дека или дополнительное оборудование включено. Если горят только зеленые индикаторы, энергопотребление режущей деки или дополнительного оборудования соответствует рекомендованным значениям. Если горят желтые или красные индикаторы, это означает, что энергопотребление выше рекомендованного, и время работы будет меньше.

Окно зарядки



Когда к изделию подключено зарядное устройство и главный выключатель установлен в положение "1", в центре дисплея отображается окно зарядки.

(A): в окне зарядки отображается уровень заряда в %. Когда изделие заряжается, загорается символ зарядки (B). Когда зарядное устройство подключено, но зарядка не выполняется, символ зарядки (B) гаснет.

Блокировка запуска

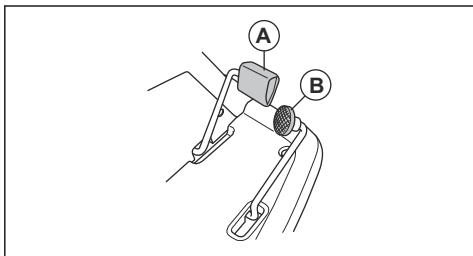
Перед запуском изделия должны быть соблюдены рабочие условия. См. раздел *Запуск изделия на стр. 21*. Если нажать кнопку запуска, когда не соблюдаются рабочие условия, на дисплее появится символ блокировки запуска. См. раздел *Сообщения о блокировке запуска на стр. 35*.

Система контроля присутствия оператора (ОПС)

Система контроля присутствия оператора (ОПС) переводит изделие в безопасный режим, когда оператор поднимается с сиденья. Если ножи включены, выполняется останов электродвигателей изделия и режущей деки. См. раздел *Проверка рабочих условий на стр. 12*.

Педали переднего и заднего хода

Скорость плавно регулируется с помощью 2 педалей. Левая педаль (A) используется для движения вперед, а правая педаль (B) — для движения назад. При отпускании педалей изделие останавливается.



Режущая дека

Данное изделие оснащено режущей декой Combi с системой BioClip. Система BioClip измельчает скошенную траву для ее использования в качестве удобрения. Режущую дека Combi можно также использовать без системы BioClip. Если система BioClip не используется, скошенная трава отбрасывается назад.

Husqvarna Connect

Изделие оснащено беспроводной технологией связи Bluetooth® и может подключаться к мобильным устройствам, на которых установлено приложение Husqvarna Connect. Приложение Husqvarna Connect представляет собой бесплатное приложение для мобильного устройства. Приложение Husqvarna Connect позволяет пользоваться расширенными функциями вашего изделия Husqvarna:

- Функция блокировки и разблокировки для предотвращения несанкционированной эксплуатации изделия.
- Дополнительная информация об изделии.
- Сведения о деталях и помощь в техническом обслуживании.

Символы на изделии



ПРЕДУПРЕЖДЕНИЕ. Изделие может представлять опасность и стать причиной тяжелой травмы или смерти оператора или окружающих. Соблюдайте осторожность и правила эксплуатации изделия.



Перед началом работы с изделием внимательно прочитайте руководство по эксплуатации и убедитесь, что понимаете приведенные здесь инструкции.



Держите части тела на безопасном расстоянии от вращающихся ножей.



Держите части тела на безопасном расстоянии от вращающихся узлов.



Берегитесь отбрасываемых предметов и рикошетов.



Не допускайте приближения посторонних лиц.



Перед техническим обслуживанием остановите изделие.



MAX. XXXN / (XXXkg)

Макс. допустимое вертикальное усилие на тягово-сцепное устройство указано в разделе *Технические данные* на стр. 38 и на табличке.



MAX. XXXN / (XXXkg)

Макс. допустимое горизонтальное усилие на тягово-сцепное устройство указано в разделе *Технические данные* на стр. 38 и на табличке.



Перед началом движения задним ходом и во время него смотрите назад.



Не выполняйте кошение травы поперек склона. Запрещается выполнять кошение на участках с уклоном более 10°. См. раздел *Кошение травы на склонах* на стр. 11.



Запрещается перевозить пассажиров на изделии или оборудовании.



Автоматический стояночный тормоз.



Передний ход.

N

Нейтральная передача.



Задний ход.



Датчик сиденья.

START

Включите режим движения.



Изделие соответствует действующим директивам ЕС.



Данное изделие отвечает требованиям действующих директив Великобритании.



Табличка с уровнем эмиссии шума в окружающую среду в соответствии с директивами и нормативами Европейского союза, Великобритании и законодательством Нового Южного Уэльса "Регламент 2017 года по защите окружающей среды (контроль уровня шума)". Гарантированный уровень мощности звука изделия указан в разделе *Технические данные* на стр. 38 и на табличке.



Всегда пользуйтесь одобренными защитными наушниками.



Сервисное положение режущей деки.



Рабочее положение режущей деки.



Высота кошения.



Сервисное положение рычага регулировки высоты кошения.



Ножи выключены.



Ножи включены.



Включите систему электрического стояночного тормоза.



Отключите систему электрического стояночного тормоза.



Обозначения, касающиеся охраны окружающей среды. Запрещается утилизировать данное изделие и его упаковку в качестве бытовых отходов. Изделие необходимо передать в пункт переработки электрического и электронного оборудования.



Сканируемый код

ууууwwwxxxx

На паспортной табличке указан серийный номер. **уууу** означает год производства, **ww** — производственную неделю.

Ответственность изготовителя

В соответствии с законами об ответственности изготовителя мы не несем ответственности за ущерб, вызванный эксплуатацией нашего изделия в результате:

- ненадлежащего ремонта изделия;
- использования для ремонта изделия неоригинальных деталей или деталей, не одобренных производителем;
- использования неоригинальных дополнительных принадлежностей или принадлежностей, не одобренных производителем;
- ремонта изделия в неавторизованном сервисном центре или неквалифицированным специалистом;

Примечание: Остальные символы/наклейки на изделии отвечают требованиям, предъявляемым к сертификации в других коммерческих зонах.

Безопасность

Инструкции по технике безопасности

Предупреждения, предостережения и примечания используются для выделения особо важных пунктов руководства.



ПРЕДУПРЕЖДЕНИЕ:

Используется, когда несоблюдение инструкций руководства может привести к травмам или смерти оператора или находящихся рядом посторонних лиц.



ВНИМАНИЕ: Используется, когда несоблюдение инструкций руководства может привести к повреждению изделия, других материалов или прилегающей территории.

Примечание: Используется для предоставления дополнительных сведений о конкретной ситуации.

Общие инструкции по технике безопасности



ПРЕДУПРЕЖДЕНИЕ: Данное изделие может привести к порезам конечностей и отбрасыванию предметов. Несоблюдение инструкций по технике

безопасности может привести к тяжелым травмам или смерти.



ПРЕДУПРЕЖДЕНИЕ:

Запрещается продолжать использовать изделие, если режущее оборудование повреждено. Поврежденное режущее оборудование может отбрасывать предметы и стать причиной тяжелых травм или смерти. Заменяйте поврежденные ножи немедленно.



ПРЕДУПРЕЖДЕНИЕ: Во

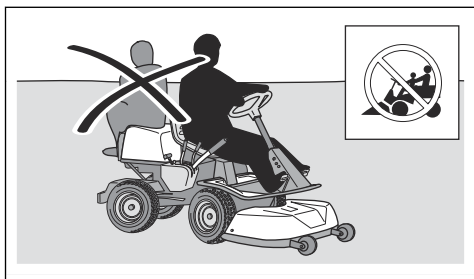
время работы данное изделие создает электромагнитное поле. В определенных обстоятельствах это поле может создавать помехи для пассивных и активных медицинских имплантатов. В целях снижения риска серьезной или смертельной травмы лицам с медицинскими имплантатами рекомендуется проконсультироваться с врачом и изготовителем имплантата, прежде чем приступить к эксплуатации данного изделия.



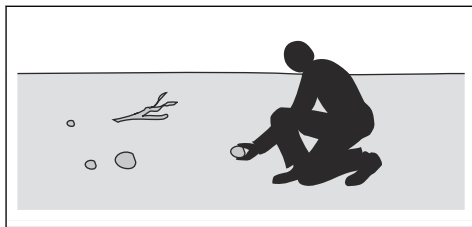
ПРЕДУПРЕЖДЕНИЕ: В

обязательном порядке прочитайте следующие инструкции по технике безопасности, прежде чем приступить к эксплуатации изделия.

- Всегда соблюдайте осторожность и руководствуйтесь здравым смыслом. Не выполняйте работу, если вам кажется, что уровень вашей квалификации недостаточен. Если после изучения руководства по эксплуатации у вас возникли вопросы по эксплуатации изделия, обратитесь за консультацией к специалисту, прежде чем приступить к работе.
- Внимательно изучите и уясните содержание руководства по эксплуатации и инструкций на изделии перед началом работы.
- Изучите инструкции по безопасной эксплуатации изделия и использованию органов управления, а также научитесь быстро останавливать изделие.
- Научитесь разбираться в значении наклеек по технике безопасности.
- Содержите изделие в чистоте, чтобы знаки и наклейки были легко читаемыми.
- Помните: ответственность за несчастные случаи, угрожающие другим людям или их имуществу, несет оператор изделия.
- Запрещается перевозить пассажиров. Изделие должно использоваться только одним человеком.



- Запрещается оставлять изделие с работающим двигателем без присмотра. Перед тем как оставить изделие без присмотра обязательно остановите ножи, включите стояночный тормоз, выключите двигатель и извлеките ключ зажигания.
- Используйте изделие только в дневное время или при хорошем освещении. Держите изделие на безопасном расстоянии от ям и других неровностей. Обращайте внимание на другие возможные риски.
- Не используйте изделие при неблагоприятных погодных условиях, например в туман, дождь, при сильном ветре, на сырых участках, при низких температурах воздуха, риске удара молнии и т. д.
- Во избежание ударов установите метки у больших камней и других неподвижных предметов.
- Уберите из рабочей зоны предметы, которые могут быть отброшены ножами, например камни, игрушки, провода и т. д.



- Не допускайте к работе с изделием и его обслуживанию детей и взрослых, не имеющих соответствующей подготовки. Местные законы могут устанавливать требования к возрасту оператора.
- Убедитесь, что во время запуска двигателя, включения привода или начала движения рядом с изделием никого нет.
- Следите за движением транспорта при кошении рядом с дорогой или при перемещении через дорогу.
- Запрещается работать с изделием, если вы устали, находитесь под воздействием алкоголя, наркотических или лекарственных средств, которые могут повлиять на зрение, реакцию, координацию или оценку действительности.
- Всегда паркуйте изделие на ровной поверхности и выключайте питание.

Инструкции по технике безопасности в отношении детей

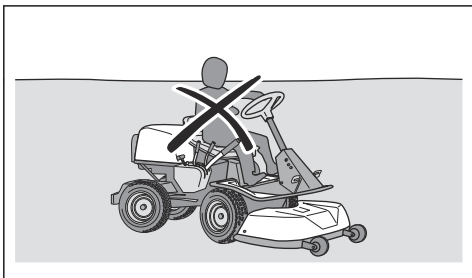


ПРЕДУПРЕЖДЕНИЕ: В

обязательном порядке прочитайте следующие инструкции по технике безопасности, прежде чем приступать к эксплуатации изделия.

- Если не следить за детьми, находящимися вблизи изделия, возможны серьезные травмы. У детей может вызывать интерес как само изделие, так и процесс стрижки травы. Всегда существует вероятность, что дети находятся уже не в том месте, где вы их видели в последний раз.
- Держите детей на расстоянии от рабочей зоны. За детей должен нести ответственность кто-либо из взрослых.
- Будьте начеку и выключите изделие, если дети войдут в рабочую зону. Будьте особенно осторожны возле поворотов, кустов, деревьев или других предметов, которые затрудняют обзор.
- Перед началом движения задним ходом и во время него внимательно смотрите назад и вниз, чтобы убедиться в отсутствии маленьких детей рядом с изделием.
- Не позволяйте детям кататься на изделии. Они могут упасть и получить серьезные травмы или помешать безопасному управлению изделием.

- Не позволяйте детям управлять изделием.



Техника безопасности при работе с аккумулятором



ПРЕДУПРЕЖДЕНИЕ: В обязательном порядке прочитайте следующие инструкции по технике безопасности, прежде чем приступить к эксплуатации изделия.

Общие сведения:

- Внимательно прочитайте все предупреждения и информацию о мерах безопасности. Несоблюдение предупреждений и инструкций по технике безопасности может привести к поражению электрическим током, пожару и/или тяжелым травмам.
- Изделие может быть оснащено дополнительным аккумулятором. Любые работы по установке и ремонту должны выполняться только в официальном сервисном центре. Ни в коем случае не пытайтесь выполнить установку или ремонт аккумуляторов самостоятельно.
- Регулярно проверяйте целостность аккумуляторов. Поврежденные или подвергнутые модификации аккумуляторы могут работать неправильно, что приведет к возникновению пожара, взрыва или риску травм. Запрещается ремонтировать или открывать поврежденные аккумуляторы.
- Поврежденный аккумулятор может привести к взрыву и стать причиной травм. При наличии деформаций или повреждений аккумулятора прекратите эксплуатацию изделия и обратитесь в официальный сервисный центр Husqvarna.
- Запрещается разбирать, открывать или разламывать аккумуляторы.
- Не подвергайте аккумуляторы механическим воздействиям.
- Не подвергайте аккумуляторы и их элементы воздействию тепла или огня. Запрещается хранить под прямыми солнечными лучами.
- Не допускайте короткого замыкания аккумуляторов. Не храните аккумуляторы в месте, где может произойти их короткое

замыкание друг на друга или на другие металлические предметы.

- Не допускайте попадания электролита аккумуляторов на кожу или в глаза. После контакта с электролитом промойте пораженный участок большим количеством воды и обратитесь к врачу.
- Запрещается использование аккумуляторов, не предназначенных для работы с данным оборудованием.
- Не смешивайте в устройстве элементы различных производителей, различной емкости, размера или типа.
- Храните аккумуляторы и их элементы в недоступном для детей месте.
- Храните аккумулятор чистым и сухим.
- Используйте аккумулятор только по назначению.

Аккумуляторы 48 В:

- Аккумуляторы Husqvarna 48 В предназначены для использования исключительно в качестве источника питания для аккумуляторных райдеров Husqvarna. Во избежание травм данные аккумуляторы не должны использоваться в качестве источника питания для других устройств.
- Запрещается использовать неисправные, поврежденные модификации или поврежденные аккумуляторы или приборы.
- Запрещаются любые попытки выполнить модификации или ремонт приборов или аккумуляторов. Любые работы по ремонту должны выполняться только в официальном сервисном центре.

Инструкции по технике безопасности во время эксплуатации



ПРЕДУПРЕЖДЕНИЕ: В обязательном порядке прочитайте следующие инструкции по технике безопасности, прежде чем приступить к эксплуатации изделия.

- Перед началом движения задним ходом и во время него всегда смотрите назад и вниз. Следите за появлением как больших, так и маленьких препятствий.
- Перед поворотом за угол сбавьте скорость.
- При пересечении зон, где кошение не выполняется, останавливайте ножи.



ВНИМАНИЕ: В обязательном порядке прочитайте следующие инструкции по технике безопасности, прежде чем приступить к эксплуатации изделия.

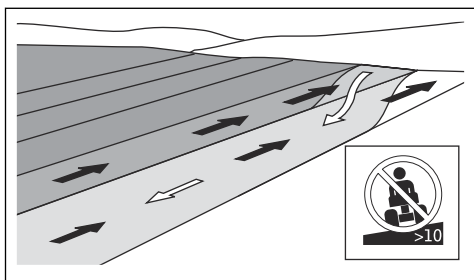
- Соблюдайте осторожность, объезжая камни и другие крупные предметы, и следите за тем, чтобы ножи не касались их.
- Запрещается наезжать на препятствия. Если вы переехали какое-то препятствие или столкнулись с ним, остановитесь и проверьте изделие и режущую деку. При необходимости выполните ремонт, прежде чем продолжать работу.
- Не носите вблизи обрывов, канав и берегов. Изделие может внезапно опрокинуться, если колесо переедет через край крутого склона или канавы или если начнется обрушение обрыва. При падении изделия в воду существует опасность утонуть.

Кошение травы на склонах

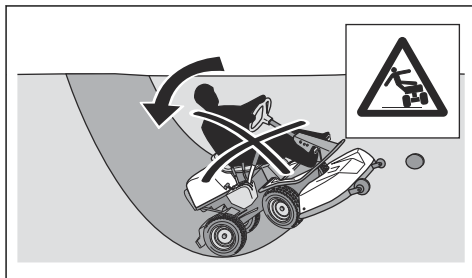


ПРЕДУПРЕЖДЕНИЕ: В обязательном порядке прочитайте следующие инструкции по технике безопасности, прежде чем приступать к эксплуатации изделия.

- Кошение травы на склонах повышает риск потери управления и опрокидывания изделия. Это может привести к травмам или смерти. При кошении травы на склонах всегда необходимо соблюдать осторожность. Не косите на склоне, если не можете подняться обратно по склону вверх или не уверены, что сможете управлять изделием.
- Уберите камни, ветки и другие препятствия.
- При кошении перемещайтесь вверх и вниз, а не поперек склона.
- Запрещается перемещаться вниз по склону с поднятой режущей декой.
- Запрещается использовать изделие на участках с уклоном более 10°.



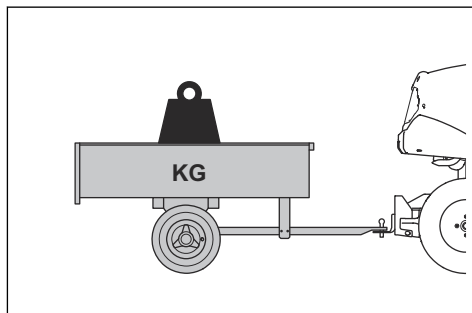
- Не выполняйте запуск или остановку на склоне.
- Не используйте педали переднего и заднего хода, чтобы удерживаться на склоне. Это приведет к перегреву системы.
- Перемещайтесь по склону медленно и плавно.
- Не меняйте скорость и направление движения слишком резко.
- Сведите маневры к минимуму. При движении вниз по склону выполняйте повороты медленно и постепенно. Двигайтесь с низкой скоростью. Осторожно поворачивайте рулевое колесо.
- Обращайте внимание на борозды, ямы или колдобины и объезжайте их. На неровной поверхности повышается риск опрокидывания изделия. Препятствия могут быть скрыты высокой травой.



- Не косите влажную траву. На скользкой поверхности шины могут потерять сцепление и изделие начнет скользить (буксовать).
- Не пытайтесь повысить устойчивость изделия, поставив ногу на землю.
- Двигайтесь с особой осторожностью, если на изделие установлена принадлежность или другое оборудование, которое может снизить его устойчивость.

Правила безопасности при буксировке

- Пользуйтесь только буксирным оборудованием, одобренным Husqvarna.
- Используйте тягово-цепное устройство для крепления оборудования.
- Запрещается буксировать оборудование, вес которого превышает максимально допустимое значение буксировочного оборудования. См. раздел *Технические данные* на стр. 38.



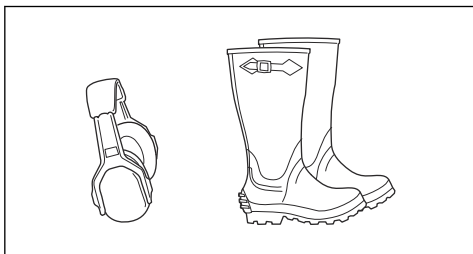
- Во время буксировки оборудования не допускайте нахождения людей рядом с изделием.
- Соблюдайте осторожность при буксировке оборудования на склонах или неровной поверхности.
- Во время буксировки оборудования двигайтесь на низкой скорости.

Средства индивидуальной защиты



ПРЕДУПРЕЖДЕНИЕ: В обязательном порядке прочитайте следующие инструкции по технике безопасности, прежде чем приступить к эксплуатации изделия.

- Каждый раз при работе с изделием следует использовать рекомендованные средства индивидуальной защиты. Средства индивидуальной защиты не могут полностью исключить риск получения травмы, но при несчастном случае они снижают тяжесть травмы. За помощью по правильному выбору оборудования обращайтесь к дилеру.
- Всегда пользуйтесь рекомендованными средствами защиты органов слуха. Продолжительное воздействие шума может повлечь за собой неизлечимое ухудшение слуха.
- Всегда надевайте защитную обувь (защитные ботинки). Рекомендуется использовать обувь со стальным носком. Не пользуйтесь изделием босиком.



- При необходимости надевайте защитные перчатки, например, при закреплении, проверке или очистке режущего оборудования.
- Не надевайте просторную одежду, украшения или другие аксессуары, которые могут застрять в движущихся частях.
- Средства оказания первой помощи и огнетушитель всегда должны быть под рукой.

Защитные устройства на агрегате



ПРЕДУПРЕЖДЕНИЕ: В обязательном порядке прочитайте следующие инструкции по технике безопасности, прежде чем приступить к эксплуатации агрегата.

- Запрещается использовать агрегат с неисправными защитными устройствами.
- Не вносите никакие изменения в защитные устройства и не снимайте их.
- Регулярно выполняйте проверку защитных устройств. Если защитные устройства

неисправны, обратитесь в сервисный центр Husqvarna.

Проверка главного выключателя

- Отсоедините зарядный кабель аккумулятора.
- Переведите главный выключатель в положение "1". Проверьте, что дисплей включился.
- Переведите главный выключатель в положение "0". Проверьте, что изделие немедленно останавливается, а дисплей выключается.

Проверка рабочих условий

Ежедневно проверяйте соблюдение рабочих условий.

1. Проверьте, что режим движения не может быть включен, когда режущая дека находится в положении кошения.
2. Проверьте, что режим движения не может быть включен при нажатии на педали.
3. Проверьте, что режим движения не может быть включен, когда оператор поднимается с сиденья.
4. Проверьте, что режим движения не может быть включен, когда зарядное устройство подключено к изделию.
5. Проверьте, что режим движения не может быть включен, когда система электрического стояночного тормоза отключена.
6. Проверьте, что изделие останавливается, когда оператор поднимается с сиденья при включенных двигателях режущей деки.

Проверка педалей переднего и заднего хода

1. Запустите изделие и включите режим движения.
2. Убедитесь, что педали переднего и заднего хода не заблокированы и перемещаются свободно.
3. Осторожно нажмите педаль переднего хода, чтобы начать движение вперед.
4. Отпустите педаль переднего хода, чтобы затормозить. Убедитесь, что тормоз срабатывает при отпускании педали переднего хода.

Примечание: Изделие оснащено автоматическим тормозом, который включается при отпускании педалей. Для увеличения тормозного усилия при снижении скорости нажмите другую педаль.

5. Выполните эту же процедуру для педали заднего хода.
6. Убедитесь, что изделие не движется, когда педали переднего и заднего хода не нажаты.

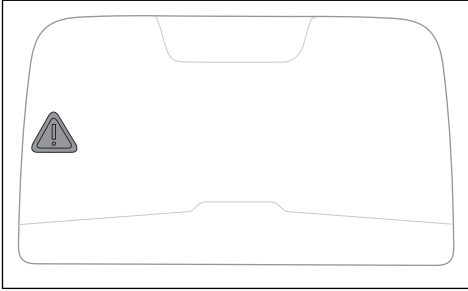
Стояночный тормоз



ПРЕДУПРЕЖДЕНИЕ: Если стояночный тормоз не работает, изделие может начать движение и привести к травмам или повреждениям. Обеспечьте регулярную проверку и регулировку стояночного тормоза.

См. раздел *Проверка стояночного тормоза на стр. 25.*

Предупреждающий индикатор на дисплее



ВНИМАНИЕ: Если на дисплее загорается предупреждающий индикатор, остановите изделие и обратитесь к разделу *Дисплей — поиск и устранение неисправностей на стр. 32.*

Защитные кожухи

Отсутствие или повреждение защитных кожухов повышает риск получения травм от движущихся частей или нагретых поверхностей. Проверьте состояние защитных кожухов перед запуском изделия. Проверьте правильность установки защитных кожухов и отсутствие на них трещин или других повреждений. Замените поврежденные кожухи.

Инструкции по технике безопасности во время технического обслуживания



ПРЕДУПРЕЖДЕНИЕ: Изделие имеет большой вес и может нанести травмы или повредить имущество или прилегающую территорию. Не выполняйте техническое обслуживание изделия и режущей деки, пока не будут соблюдены следующие условия:

- Главный выключатель установлен в положение "0", ключ зажигания извлечен.

- Изделие припарковано на ровной поверхности.
- Стояночный тормоз включен.
- Режущая дека отключена.
- Кабель зарядного устройства для аккумулятора отсоединен.



ПРЕДУПРЕЖДЕНИЕ: В обязательном порядке прочитайте следующие инструкции по технике безопасности, прежде чем приступить к эксплуатации изделия.

- Для достижения оптимальной производительности и обеспечения безопасности регулярно выполняйте техническое обслуживание изделия согласно графику обслуживания на стр. 23.
- Поражение электрическим током приводит к травмам. Выполнять техническое обслуживание аккумулятора запрещено. Не касайтесь кабелей во время работы двигателя. Не выполняйте функциональную проверку пальцами.
- Не запускайте изделие, если защитные кожухи сняты. Существует высокий риск получения травмы от движущихся или нагретых деталей.
- Дайте изделию остыть, прежде чем начинать техническое обслуживание.
- Ножи очень острые, они могут стать причиной порезов. При работе с ножами намотайте защиту вокруг ножей или наденьте защитные перчатки.
- Перед очисткой режущей деки в обязательном порядке переведите ее в сервисное положение. Не паркуйте изделие у кромки канавы или на краю склона, если собираетесь работать с режущей декой.



ВНИМАНИЕ: В обязательном порядке прочитайте следующие инструкции по технике безопасности, прежде чем приступить к эксплуатации изделия.

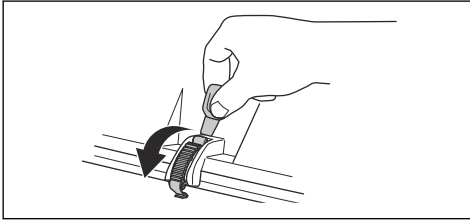
- Убедитесь, что все гайки и болты затянуты должным образом, а оборудование находится в надлежащем состоянии.
- Не изменяйте настройку регуляторов. При слишком высокой частоте вращения двигателя существует риск повреждения компонентов изделия. См. раздел *Технические данные на стр. 38*, где приведена максимально допустимая частота вращения двигателя.
- Эксплуатация изделия допускается только с оригинальным или рекомендованным производителем оборудованием.

Вводная информация

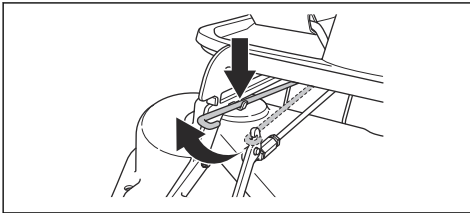
Инструкции по снятию и установке режущей деки также приведены на наклейке на внутренней поверхности переднего кожуха.

Снятие и установка режущей деки

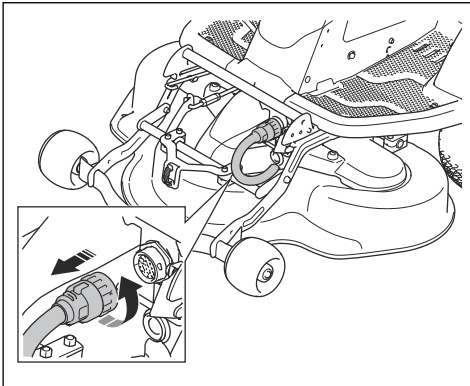
1. Припаркуйте изделие на ровной поверхности.
2. Переведите главный выключатель в положение "0".
3. Установите рычаг регулировки высоты кошения в сервисное положение.
4. Разблокируйте зажим на переднем кожухе с помощью инструмента, закрепленного на ключе зажигания, и снимите кожух.



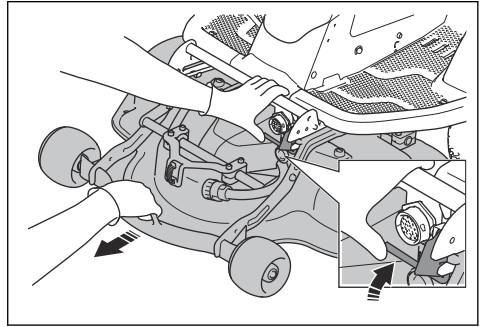
5. Поднимите опору регулировки высоты кошения и установите ее в держатель.



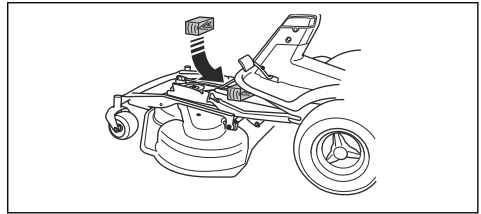
6. Отсоедините кабель от режущей деки.



7. Отсоедините фиксатор режущей деки левой рукой. Вытяните режущую деку правой рукой.



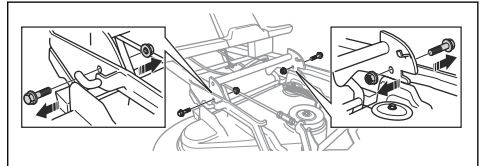
8. Установите деревянный брусок между рамой оборудования и шасси. Это позволит избежать отскакивания режущей деки при снятии.



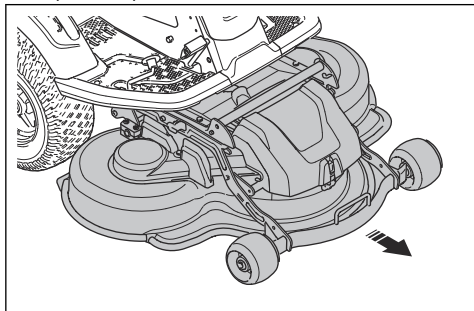
ПРЕДУПРЕЖДЕНИЕ:

Соблюдайте осторожность. Существует опасность получения травмы, если рука застрянет между рамой оборудования и шасси.

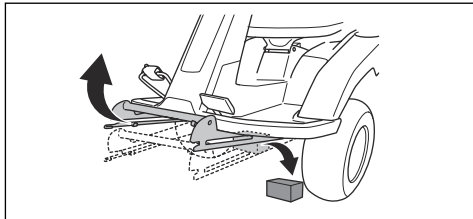
9. Отверните 2 винта рамы оборудования.



10. Вытяните режущую деку, удерживая ее за передний край.



11. Уберите деревянный брусок.



12. Установка режущей деки выполняется в обратной последовательности.

Эксплуатация

Введение

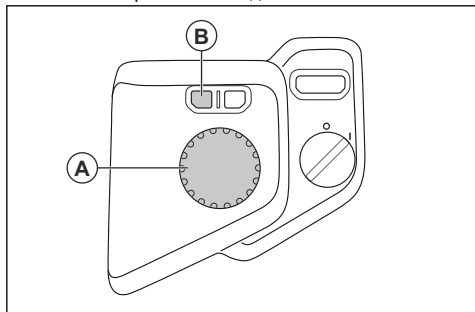


ПРЕДУПРЕЖДЕНИЕ: Перед эксплуатацией прибора необходимо внимательно изучить раздел безопасности.

Дисплей

Использование меню дисплея

1. Нажмите на поворотный переключатель (A), чтобы отобразить меню дисплея.



2. Поворачивайте поворотный переключатель (A) для прокрутки доступных меню.
3. Нажмите на поворотный переключатель (A) для выбора меню.
4. Нажмите кнопку (B) для возврата и закрытия меню дисплея.

Примечание: Большинство меню доступны только в режиме холостого хода или на неподвижном изделии. См. раздел *Отображение режимов* на стр. 5. Меню автоматически закрывается при нажатии кнопки запуска или педалей.

Скорость дополнительного оборудования



Меню дополнительного оборудования доступно только в том случае, если изделие оснащено дополнительным оборудованием с регулируемой скоростью. См. руководство по эксплуатации дополнительного оборудования. Для получения информации о доступном для изделия дополнительном оборудовании обратитесь к дилеру Husqvarna.

Активация меню светового оборудования

Примечание: Световое оборудование является дополнительным. Для получения информации о доступном для изделия дополнительном оборудовании обратитесь к дилеру Husqvarna.

Примечание: Перед началом использования и регулировкой светового оборудования необходимо активировать меню светового оборудования.

1. Нажмите на поворотный переключатель, чтобы отобразить меню дисплея.
2. Выберите меню настроек.



3. Прокрутите до меню светового оборудования.



4. Нажмите на поворотный переключатель, чтобы активировать меню светового оборудования.



Примечание: При следующем запуске изделия меню светового оборудования будет активно.

Регулировка светового оборудования

Примечание: После установки фонарей необходимо активировать меню светового оборудования. См. раздел *Активация меню светового оборудования на стр. 15*.

1. Нажмите на поворотный переключатель, чтобы отобразить меню дисплея.
2. Прокрутите до символа выключения светового оборудования.



3. Нажмите на поворотный регулятор, чтобы включить фонари рабочего освещения.



4. Нажмите на поворотный регулятор, чтобы включить фонари рабочего освещения и фары.



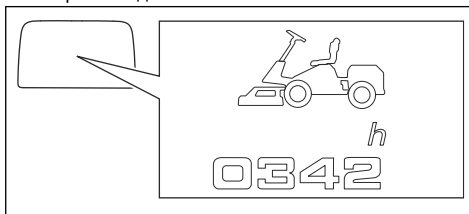
Доступ к системной информации

1. Нажмите на поворотный переключатель, чтобы отобразить меню дисплея.
2. Выберите символ информации.

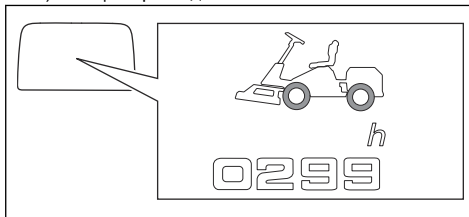


3. Поворачивайте поворотный переключатель (A) для перехода между окнами системной информации:

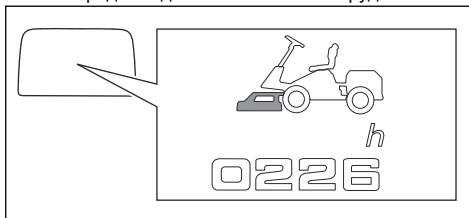
- a) Общее время во включенном состоянии в режиме движения.



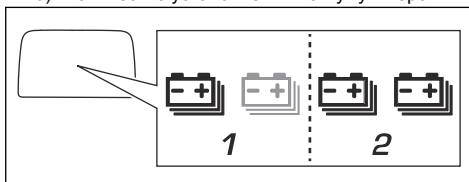
- b) Общее время движения.



- c) Общее время кошения или работы другого переднего дополнительного оборудования.



- d) Количество установленных аккумуляторов.



Примечание: В изделие можно установить второй аккумулятор. По вопросам установки обратитесь к дилеру Husqvarna.



ПРЕДУПРЕЖДЕНИЕ: Риск поражения электрическим током. Не пытайтесь устанавливать или ремонтировать аккумулятор. Установку и ремонт должен выполнять только специалист официального сервисного центра.

Настройка времени на дисплее

1. Нажмите на поворотный переключатель, чтобы отобразить меню дисплея.

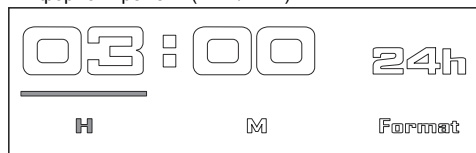
2. Выберите меню настроек.



3. Выберите символ часов.



4. Поворачивайте и нажимайте поворотный переключатель, чтобы задать часы, минуты и формат времени (24 ч / 12 ч).



Включение и выключение звуковых сигналов

Примечание: Если звуковые сигналы выключены, звуковые уведомления не будут подаваться при появлении предупреждений, ошибок или при запуске.

1. Нажмите на поворотный переключатель, чтобы отобразить меню дисплея.
2. Выберите меню настроек.



3. Выберите символ динамика.



4. Нажмите на поворотный переключатель, чтобы включить или выключить звуковые сигналы.

Чтение сообщений об ошибках

Примечание: Сообщение об ошибке отображается посредством комбинации символов. См. раздел *Сообщения об ошибках на дисплее на стр. 34*.

1. Нажмите на поворотный переключатель, чтобы отобразить меню дисплея.
2. Выберите символ предупреждения в меню дисплея.



Примечание: В меню ошибок отображается не более 3 сообщений об ошибках. При наличии более 3 сообщений об ошибках в меню ошибок отображаются первые 3 сообщения об ошибках.

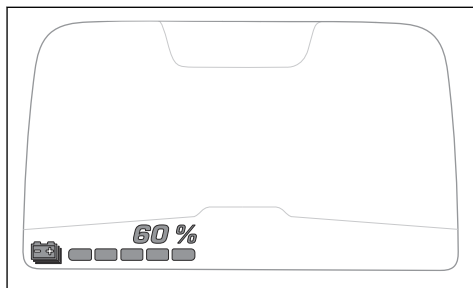
Примечание: Когда ошибка исчезает, сообщение о ней не сохраняется в меню ошибок.

3. См. раздел *Сообщения об ошибках на дисплее на стр. 34*, где приведены дополнительные сведения и инструкции.

Как начать использовать Husqvarna Connect

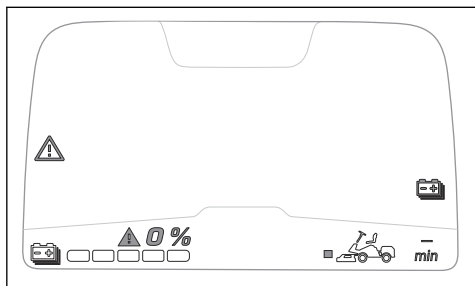
1. Загрузите приложение Husqvarna Connect на свое мобильное устройство.
2. Зарегистрируйтесь в приложении Husqvarna Connect.
3. Выполните пошаговые инструкции в приложении Husqvarna Connect для подключения и регистрации изделия.

Индикация состояния аккумулятора при включенном изделии



Когда изделие включено, на дисплее отображается уровень заряда в %. Каждый зеленый индикатор соответствует 20% заряда. Если уровень заряда составляет 20% или ниже, крайний левый индикатор горит желтым. Когда уровень заряда составляет 5% или ниже, крайний левый индикатор горит

красным. Когда аккумулятор разряжен, крайний левый индикатор отображается серым.



Зарядка аккумулятора



ПРЕДУПРЕЖДЕНИЕ:

Неправильное использование или повреждение зарядного устройства может привести к поражению электрическим током, утечке электролита или слишком высокой температуре. Регулярно проверяйте зарядное устройство и аккумулятор на наличие повреждений.



ВНИМАНИЕ: Зарядите аккумулятор перед первым использованием. Новый аккумулятор заряжен не полностью.



ВНИМАНИЕ: Используйте только одобренные зарядные устройства. См. раздел *Технические данные* на стр. 38.



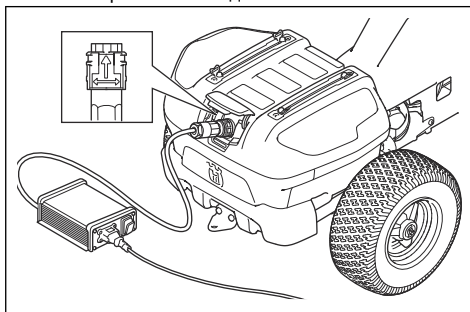
ВНИМАНИЕ: Зарядка возможна только при условии, что температура аккумулятора находится в пределах допустимого диапазона температур для зарядки (0–38 °C).



ВНИМАНИЕ: Используйте аккумулятор при температуре окружающей среды в диапазоне от 0 до 40 °C.

Примечание: Аккумулятор может перейти в спящий режим, когда изделие находится на хранении или уровень заряда очень низкий. Для включения аккумулятора кнопку запуска необходимо нажать и удерживать в течение 2 секунд. Если аккумулятор не включается, его необходимо полностью зарядить. Время зарядки увеличивается, когда аккумулятор находится в спящем режиме.

1. Подключите зарядное устройство к заземленной сетевой розетке и к изделию.



2. Переведите выключатель питания зарядного устройства в положение ON (ВКЛ).

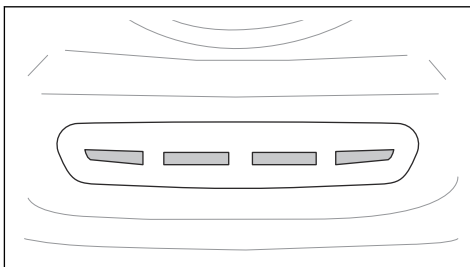
3. Перед отсоединением зарядного устройства переведите выключатель питания зарядного устройства в положение OFF (ВЫКЛ).

Примечание: В изделие можно установить второй аккумулятор. По вопросам установки обратитесь к дилеру Husqvarna.

Индикация состояния аккумулятора во время зарядки

Когда к изделию подключено зарядное устройство и главный выключатель установлен в положение "1", на дисплее отображается окно зарядки. См. раздел *Окно зарядки* на стр. 6.

Когда зарядное устройство подключено, 4 светодиода под разъемом для зарядного устройства показывают состояние заряда.



Примечание: При подключении зарядного устройства на короткое время загораются все 4 светодиода.



ВНИМАНИЕ: Если при подключении зарядного устройства светодиодные индикаторы не загораются или мигают красным, это указывает на наличие ошибки. Проверьте наличие предупреждающих символов или

сообщений об ошибках на дисплее.
Отсоедините зарядное устройство и см. раздел *Поиск и устранение неисправностей* на стр. 29.

Когда аккумулятор полностью заряжен, горят все 4 светодиода.



ВНИМАНИЕ: Если зарядное устройство подключено, но выключатель питания зарядного устройства установлен в положение OFF (ВЫКЛ), все индикаторы зарядки гаснут. Перед использованием изделия обязательно отсоедините зарядное устройство.

Светодиоды	Состояние заряда
Все 4 светодиода горят.	Аккумулятор заряжен на 76–100%.
Светодиоды 1–3 горят.	Аккумулятор заряжен на 51–75%.
Светодиоды 1–2 горят.	Аккумулятор заряжен на 26–50%.
Светодиод 1 горит.	Аккумулятор заряжен на 0–25%.

Примечание: Если зарядное устройство подключается, когда температура аккумулятора выше 38 °С, зарядка не начнется. Желтые светодиоды показывают состояние заряда. Когда температура аккумулятора находится в допустимом диапазоне (0–38 °С), зарядка начинается автоматически.

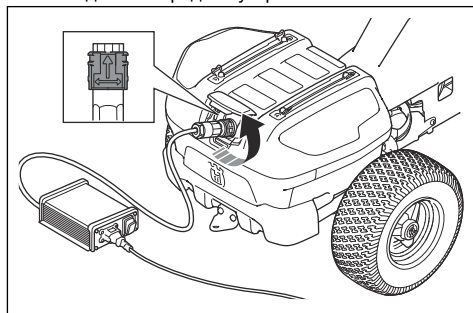
Примечание: При эксплуатации изделия в условиях низких температур время работы может сокращено.

Отсоединение зарядного устройства

Примечание: Когда зарядное устройство подсоединено, запуск изделия невозможен.

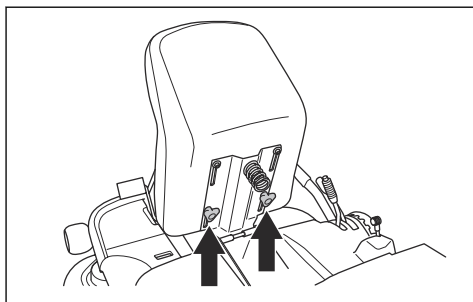
1. Переверните выключатель питания зарядного устройства в положение OFF (ВЫКЛ).

2. Поверните разъем зарядного устройства, чтобы отсоединить зарядное устройство.



Регулировка сиденья

Сиденье можно наклонить вперед. Продольное положение также регулируется. Ослабьте рукоятки под сиденьем, чтобы отрегулировать положение вперед или назад.



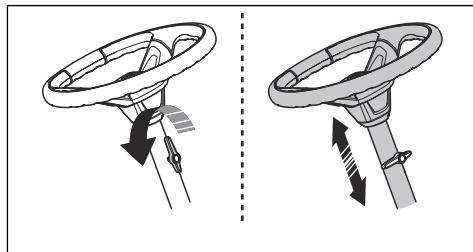
Регулировка высоты рулевого колеса



ПРЕДУПРЕЖДЕНИЕ:

Регулировка высоты рулевого колеса во время работы изделия запрещена.

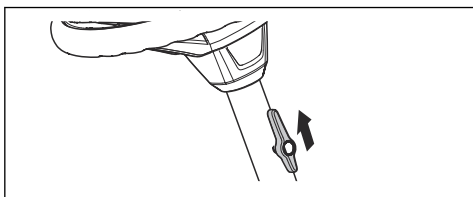
1. Поверните рукоятку против часовой стрелки, чтобы ослабить ее.



2. Отрегулируйте высоту рулевого колеса.
3. Поверните рукоятку по часовой стрелке, чтобы затянуть ее.

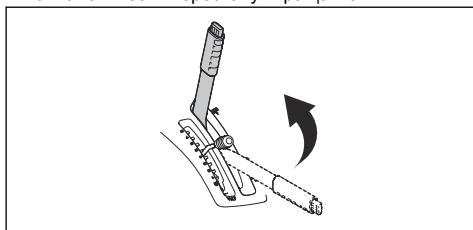


ВНИМАНИЕ: Убедитесь, что длинная сторона рукоятки направлена вверх.

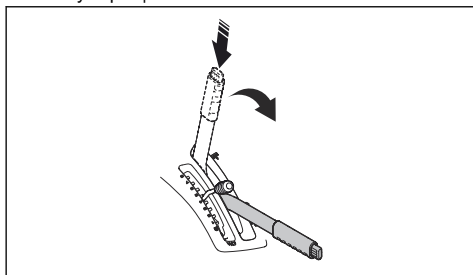


Подъем и опускание режущей деки

- Для подъема режущей деки в положение транспортировки потяните рычаг подъема назад. Если включен режим движения, ножи автоматически перестанут вращаться.

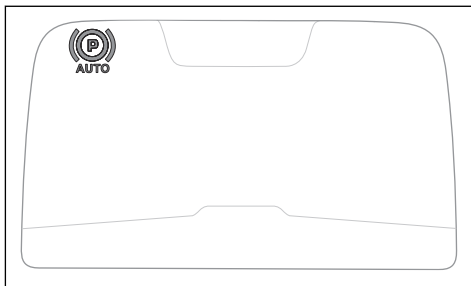


- Чтобы опустить режущую деку в положение кошения, нажмите кнопку блокировки и переместите рычаг подъема вперед. Если включен режим движения, ножи автоматически начнут вращаться.



Стояночный тормоз

Стояночный тормоз является электрическим. Стояночный тормоз автоматически включается, когда изделие неподвижно, и выключается при нажатии на педали. При включении стояночного тормоза на дисплее отображается символ стояночного тормоза.



Перемещение изделия вручную



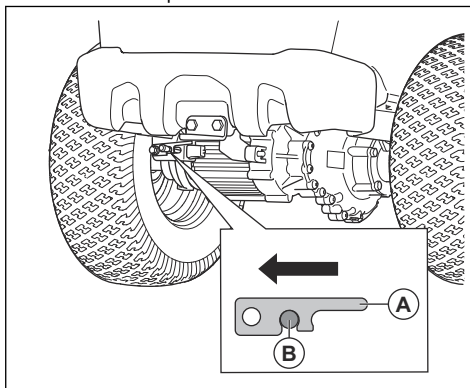
ПРЕДУПРЕЖДЕНИЕ: Перед началом эксплуатации изделия убедитесь, что система электрического стояночного тормоза включена.



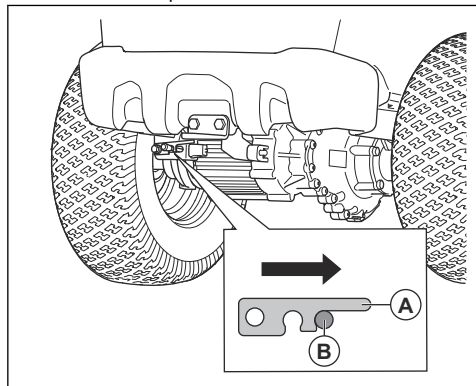
ВНИМАНИЕ: Не буксируйте изделие дольше необходимого или со скоростью выше 6 км/ч.

Для перемещения изделия при выключенном двигателе система электрического стояночного тормоза должна быть выключена. Рычаг системы электрического стояночного тормоза находится за левым задним колесом.

- Разблокируйте систему электрического стояночного тормоза (A) и переведите рычаг (B) влево, чтобы отключить систему электрического стояночного тормоза.

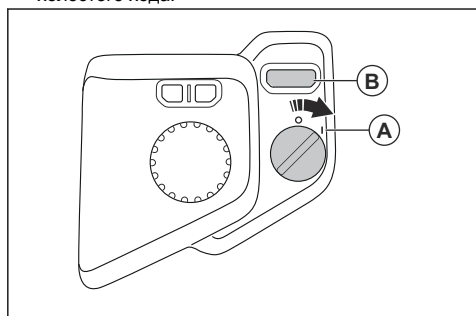


- Разблокируйте систему электрического стояночного тормоза (А) и переведите рычаг (В) вправо, чтобы включить систему электрического стояночного тормоза.



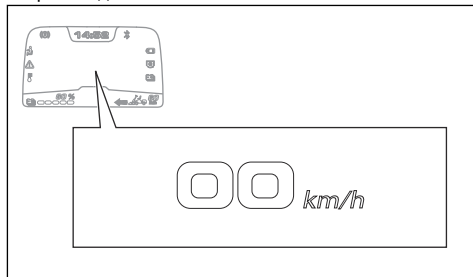
Запуск изделия

1. Отсоедините кабель от зарядного устройства для аккумулятора.
2. Сядьте на сиденье.
3. Поднимите режущую деку в положение транспортировки. См. раздел *Подъем и опускание режущей деки на стр. 20*.
4. Переведите главный выключатель в положение "1" (А). Изделие будет переведено в режим холостого хода.



5. Не нажимайте на педали.

6. Нажмите и удерживайте кнопку запуска (В), пока не раздастся звуковой сигнал и не изменится вид дисплея. Это будет указывать на то, что включен режим движения.

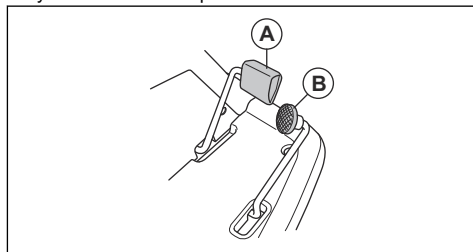


Примечание: Если звуковые сигналы выключены, звуковой сигнал не будет подан. См. раздел *Включение и выключение звуковых сигналов на стр. 17*.

Примечание: Аккумулятор может перейти в спящий режим, когда изделие находится на хранении или уровень заряда очень низкий. Для включения аккумулятора кнопку запуска необходимо нажать и удерживать в течение 2 секунд. Если аккумулятор не включается, его необходимо полностью зарядить. Время зарядки увеличивается, когда аккумулятор находится в спящем режиме.

Эксплуатация изделия

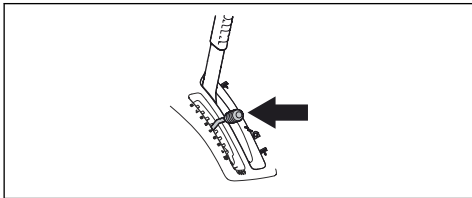
1. Запустите изделие. См. раздел *Запуск изделия на стр. 21*.
2. Осторожно нажмите на 1 педаль. Используйте педаль (А) для движения передним ходом, а педаль (В) — для движения задним ходом. Чем сильнее вы нажимаете на педаль, тем больше увеличивается скорость.



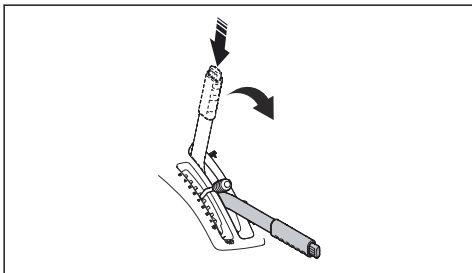
Примечание: Стояночный тормоз автоматически выключается при нажатии на педаль.

3. Отпустите педаль, чтобы включить тормоза.

4. С помощью рычага регулировки высоты кошения выберите высоту кошения (1–10).



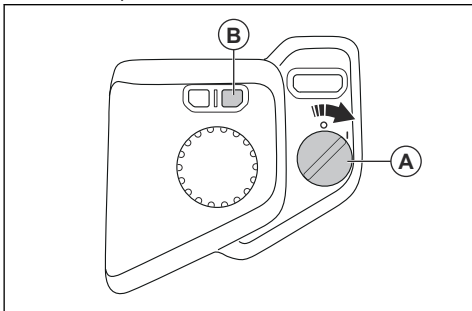
5. Нажмите кнопку блокировки на рычаге подъема режущей деки и опустите ее в положение кошения.



Выбор режима движения

На изделии предусмотрено 2 режима движения: стандартный режим движения и SavE (функция экономии заряда аккумулятора). Функция SavE позволяет увеличить время работы. Функция SavE снижает скорость изделия и ножей.

1. Переведите главный выключатель (А) в положение "1". Включится дисплей.
2. Нажмите кнопку режима движения (В), чтобы изменить режим движения.



Примечание: Индикатор режима движения на дисплее показывает, какой режим движения включен. См. раздел *Обзор дисплея на стр. 4*.

Примечание: Если загорается индикатор режима движения при низком уровне заряда

аккумулятора, см. раздел *Сообщения в виде индикаторов на дисплее на стр. 32*.

Остановка изделия

1. Припаркуйте изделие на ровной поверхности. Стояночный тормоз включается автоматически, когда изделие неподвижно.
2. Потяните рычаг подъема режущей деки назад, чтобы поднять режущую деку в положение транспортировки.
3. Переведите главный выключатель в положение "0".

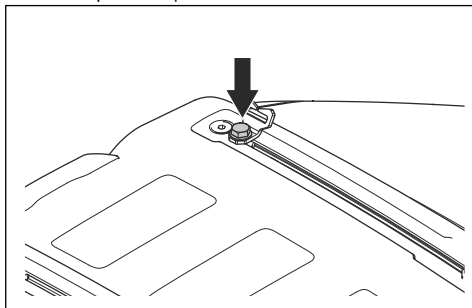
Достижение оптимальных результатов кошения

- Не косите мокрый газон. Кошение мокрой травы может привести к неудовлетворительным результатам.
- Начинать работать с большой высотой кошения и постепенно уменьшайте ее.
- Для достижения оптимальных результатов используйте стандартный режим движения. Двигайтесь на изделии вперед на низкой скорости. Если трава не слишком высокая и густая, вы также можете получить хороший результат при работе с более высокой скоростью.
- Для достижения оптимальных результатов выполняйте кошение травы чаще и используйте функцию мульчирования. См. раздел *Снятие и установка заглушки BioClip на режущую деку на стр. 28*.

Крепление груза на направляющих

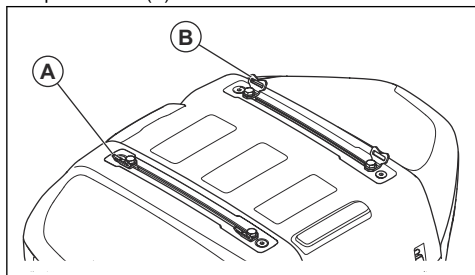
На крышке аккумуляторного отсека на изделии предусмотрены направляющие и рельсовые кронштейны для крепления груза.

1. Отрегулируйте рельсовые кронштейны в соответствии с параметрами груза.
 - a) Ослабьте винт и переместите рельсовый кронштейн вперед или назад по направляющей.



- b) Затяните винт.

2. Пропустите строп через отверстие в рельсовом кронштейне (А).



3. Пропустите строп через рельсовый кронштейн (В) с противоположной стороны.

4. Используйте рельсовые кронштейны для крепления груза с помощью стропов.



ВНИМАНИЕ: Не перегружайте направляющие. См. раздел *Технические данные на стр. 38.*

Техническое обслуживание

Введение

внимательно изучите раздел техники безопасности.



ПРЕДУПРЕЖДЕНИЕ: Перед техническим обслуживанием изделия

График технического обслуживания

Ежедневное техническое обслуживание перед началом работы
Проверьте затяжку гаек и винтов.
Очистите изделие и внутренние поверхности режущей деки.
Убедитесь, что защитные устройства не повреждены.
Проверьте тросы рулевого управления.
Осмотрите ножи в режущей деке.
Проверьте давление в шинах.

X = инструкции приведены в данном руководстве по эксплуатации.

O = инструкции не приведены в данном руководстве по эксплуатации. Обратитесь в официальный сервисный центр для выполнения технического обслуживания.

Техническое обслуживание	Каждые 50 часов или раз в год
Очистите внешние и внутренние поверхности режущей деки. Очистите область под кожухом режущей деки и вокруг ножей.	X
Проверьте давление в шинах.	X
Подключите изделие к Husqvarna Service Hub (HSH) и выполните обновление встроенного программного обеспечения и калибровку, если это необходимо.	O
Зарядите аккумулятор не менее чем на 80%. Проверьте состояние аккумулятора в HSH.	O
Убедитесь, что все винты и гайки затянуты надлежащим моментом.	O

Техническое обслуживание	Каждые 50 часов или раз в год
Осмотрите, смажьте и отрегулируйте все провода.	○
Проверьте цепь рулевого управления на внутренней стороне туннеля рамы.	○
Смажьте педали на внутренней стороне туннеля рамы.	○
Смажьте сиденье оператора.	○
Снимите ведущие колеса и смажьте оси консистентной смазкой.	○
Смажьте раму режущей деки и орган контроля наличия режущей деки.	○
Смажьте поворотные колеса режущей деки.	○
Проверьте ножи. При необходимости заточите и выполните балансировку ножей.	○
Проверьте и отрегулируйте параллельность режущей деки.	Х
Проверьте переключатель на механизме подъема режущей деки.	○
Проверьте включение ножей и датчик контроля присутствия оператора (ОПС).	○
Проверьте передний и задний ход на разных скоростях.	○

Очистка изделия



ВНИМАНИЕ: Не используйте мойку высокого давления или пароочиститель. Вода может попасть в подшипники и электрические соединения и вызвать коррозию, которая приводит к повреждению изделия.

Очищайте изделие сразу после использования.

- Перед влажной очисткой выполните очистку щеткой. Удалите траву и грязь с ходовой части и впускного отверстия охлаждающего вентилятора электродвигателя.
- Очистите изделие влажной тканью.
- Запрещается выполнять очистку электрических компонентов и подшипников с использованием воды. Как правило, использование моющего средства усугубляет повреждения.
- Перед подсоединением зарядного устройства к изделию убедитесь, что аккумулятор и зарядное устройство очищены.
- Для очистки режущей деки установите ее в сервисное положение и полейте из шланга водой. Убедитесь, что главный выключатель находится в положении "0".
- После очистки изделия запустите режущую деку на некоторое время, чтобы удалить остатки воды.

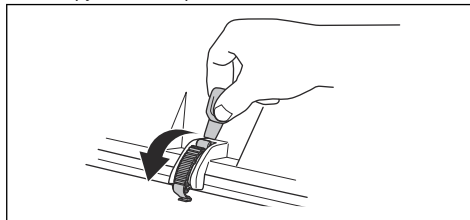
Снятие кожухов

Открытие и закрытие крышки аккумуляторного отсека

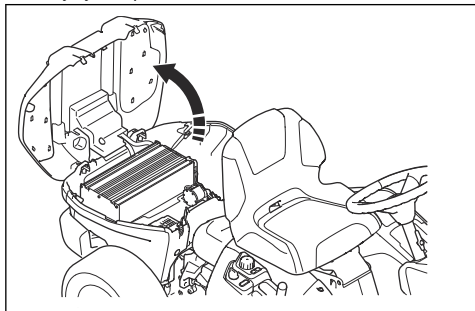


ВНИМАНИЕ: Перед тем как открыть крышку аккумуляторного отсека, снимите груз, закрепленный на направляющих.

1. Разблокируйте 2 зажима на передней части крышки аккумуляторного отсека с помощью инструмента, закрепленного на ключе зажигания.



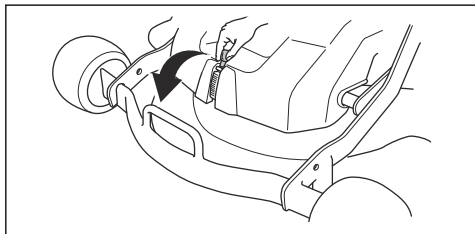
2. Поднимите переднюю часть крышки аккумуляторного отсека и наклоните ее назад.



3. Закрытие выполняется в обратной последовательности.

Снятие переднего кожуха

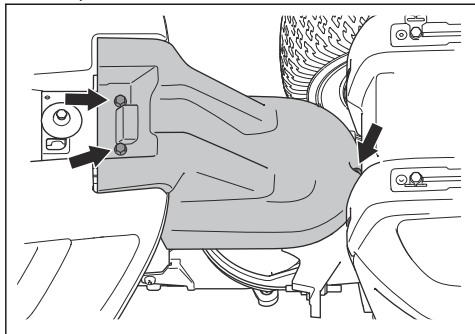
1. Разблокируйте зажим на переднем кожухе с помощью инструмента, закрепленного на ключе зажигания.



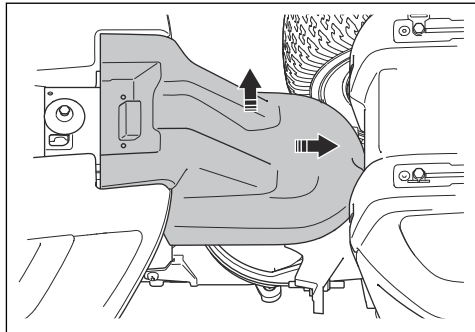
2. Снимите передний кожух.

Снятие и установка кожуха рамы

1. Наклоните сиденье вперед.
2. Отверните 3 винта.



3. Сдвиньте кожух рамы назад и поднимите его.



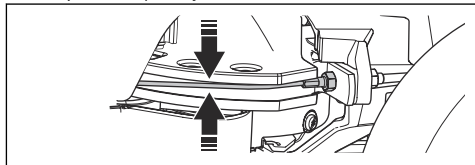
4. Установка выполняется в обратной последовательности.

Проверка тросов системы управления

Со временем натяжение тросов системы управления может ослабнуть. Это приводит к необходимости изменить регулировку системы управления.

Осмотрите и отрегулируйте систему управления следующим образом:

1. Натяжение тросов системы управления соответствует норме, если вы можете вручную подвинуть их на 5 мм вверх или вниз в пазу на направляющей втулке.



2. Если тросы ослаблены, обратитесь в авторизованный сервисный центр для их регулировки.

Проверка стояночного тормоза

1. Припаркуйте изделие на твердой поверхности с уклоном не более 10°. Изделие должно быть включено.



ПРЕДУПРЕЖДЕНИЕ: Во время проверки стояночного тормоза не паркуйте изделие на склоне газона.

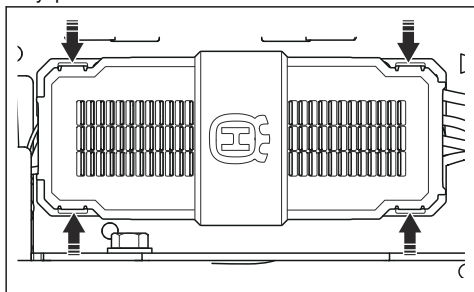
Примечание: Стояночный тормоз является электрическим. Стояночный тормоз включается автоматически, когда изделие неподвижно.

2. Проверьте, что на дисплее отображается символ стояночного тормоза и изделие не двигается. Если изделие перемещается, обратитесь в сервисный центр Husqvarna.

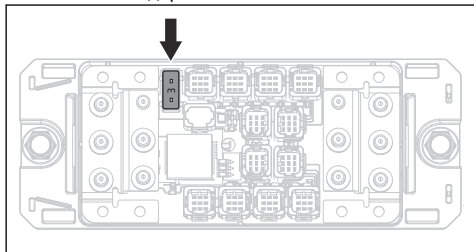
Замена предохранителя блока управления питанием

Неисправный предохранитель блока управления питанием можно определить по обгоревшему проводу предохранителя.

1. Проверьте, что выключатель питания зарядного устройства установлен в положение OFF (ВЫКЛ) и зарядное устройство отсоединено от изделия. См. раздел *Отсоединение зарядного устройства на стр. 19*.
2. Установите главный выключатель в положение "0" и извлеките ключ зажигания.
3. Снимите кожух рамы. См. раздел *Снятие и установка кожуха рамы на стр. 25*.
4. Нажмите на 4 зажима и снимите крышку блока управления питанием.



5. Извлеките предохранитель блока управления питанием из держателя.

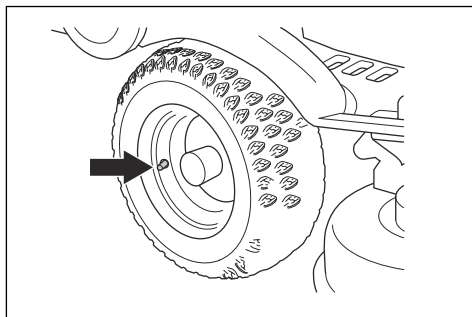


6. Замените поврежденный предохранитель блока управления питанием новым предохранителем такого же типа. См. раздел *Технические данные на стр. 38*.

Примечание: Если после замены предохранитель блока управления питанием перегорит повторно через короткий промежуток времени, обратитесь в сервисный центр Husqvarna.

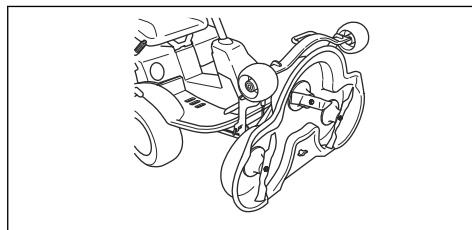
Давление в шинах

Правильное давление составляет 60 кПа (0,6 бар / 8,5 фунт/кв. дюйм) на всех 4 шинах.



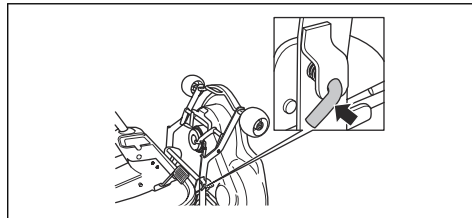
Установка режущей деки в сервисное положение

1. Выполните пункты 1–7 из раздела *Снятие и установка режущей деки на стр. 14*.
2. Поднимите режущую деку в вертикальное положение до щелчка. Режущая дека автоматически фиксируется в вертикальном положении.

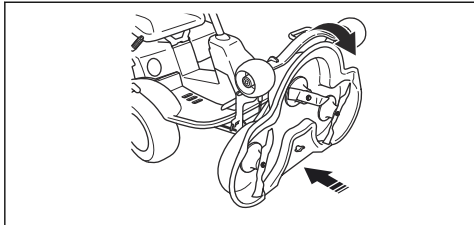


Установка режущей деки в положение кошения

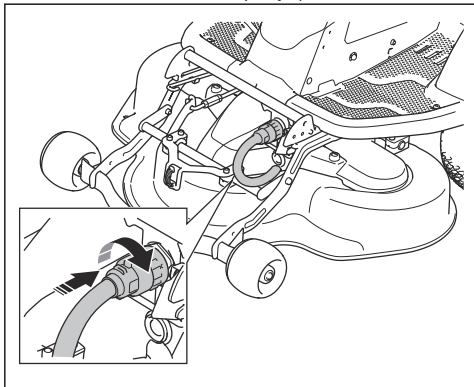
1. Удерживайте передний край режущей деки левой рукой.
2. Ослабьте фиксатор правой рукой.



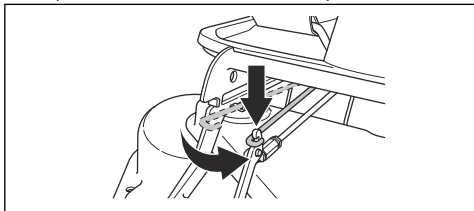
- Опустите режущую деку и вставьте ее до упора.



- Подсоедините кабель к режущей деке.



- Извлеките опору регулировки высоты кошения из держателя и поместите ее в отверстие.



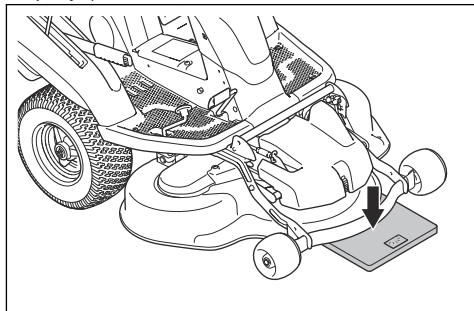
- Установите передний кожух.
- Переведите рычаг регулировки высоты кошения из сервисного положения в одно из пронумерованных положений.

Проверка и регулировка давления режущей деки на почву

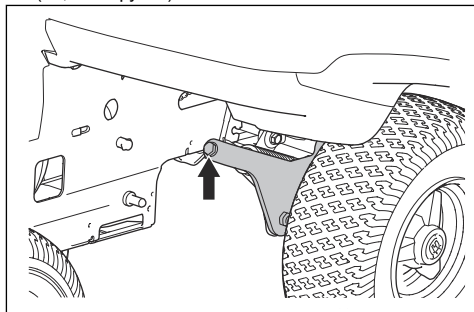
Правильная регулировка давления на почву обеспечивает перемещение режущей деки по поверхности без чрезмерного давления на нее.

- Убедитесь, что давление воздуха в шинах составляет 60 кПа (0,6 бар / 9,0 фунта/кв. дюйм).
- Припаркуйте изделие на ровной поверхности.
- Опустите режущую деку в положение кошения.

- Положите напольные весы под передний край режущей деки.



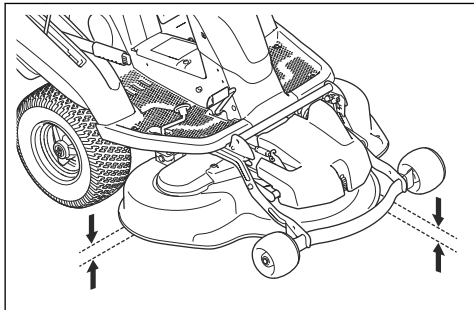
- Чтобы убедиться, что опорные колеса не принимают вес на себя, установите деревянный брусок между рамой и весами.
- Для регулировки давления на почву поворачивайте регулировочные винты, которые находятся за передними колесами с правой и с левой стороны.
- Поворачивайте винты вправо или влево, пока давление на почву не будет составлять 12–15 кг (26,5–33 фунта).



Проверка параллельности режущей деки

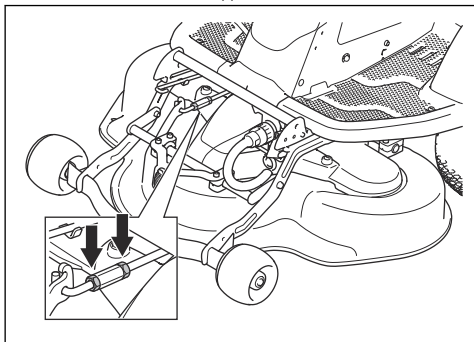
- Убедитесь, что давление воздуха в шинах соответствует норме. См. раздел *Технические данные* на стр. 38.
- Припаркуйте изделие на ровной поверхности.
- Опустите режущую деку в положение кошения.
- Установите рычаг регулировки высоты кошения в среднее положение.

- Измерьте расстояние от земли до переднего и заднего края режущей деки. Убедитесь, что задний край на 4–6 мм (1/5 дюйма) выше переднего края.

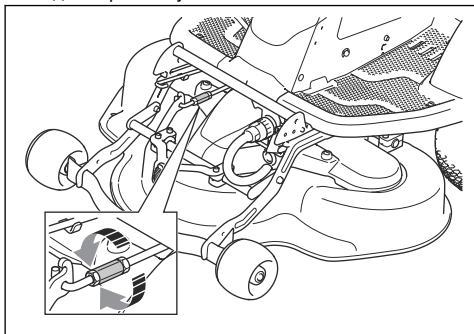


Регулировка параллельности режущей деки

- Снимите передний кожух.
- Ослабьте гайки на подъемной стойке.



- Поворачивайте подъемную стойку, чтобы удлинить или укоротить ее. Удлините подъемную стойку, чтобы поднять задний край кожуха. Укоротите подъемную стойку, чтобы опустить задний край кожуха.



- Затяните гайки на подъемной стойке после завершения регулировки.

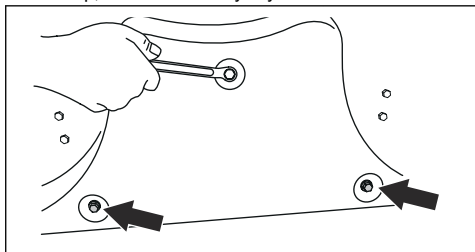
- Проверьте параллельность. См. раздел *Проверка параллельности режущей деки на стр. 27*.
- Установите передний кожух.

Снятие заглушки BioClip

- Снимите заглушку BioClip, чтобы сменить режим работы режущей деки Combi с системы BioClip на отбрасывание травы назад.

Снятие и установка заглушки BioClip на режущую деку

- Установите режущую деку в сервисное положение. См. раздел *Установка режущей деки в сервисное положение на стр. 26*.
- Отверните 3 винта, фиксирующих заглушку BioClip, и снимите заглушку.



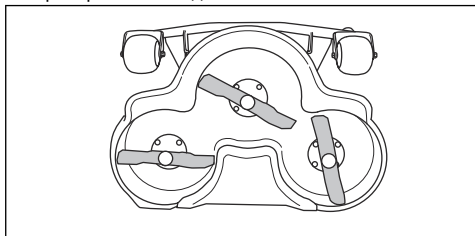
- Заверните 1 винт M8x15 мм в резьбовое отверстие для заглушки BioClip, чтобы избежать повреждения резьбы.
- Установите режущую деку в рабочее положение.
- Установка заглушки BioClip выполняется в обратной последовательности.

Проверка ножей



ВНИМАНИЕ: Поврежденные или неправильно сбалансированные ножи могут стать причиной повреждения изделия. Замените поврежденные ножи. Обратитесь в авторизованный сервисный центр для заточки и балансировки затупившихся ножей.

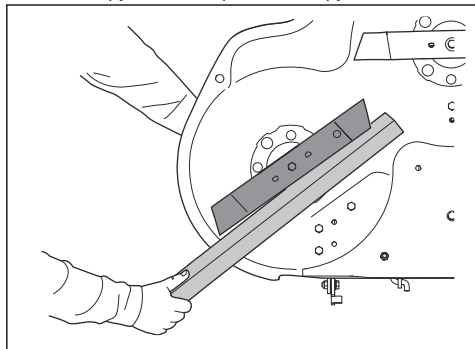
- Установите режущую деку в сервисное положение.
- Осмотрите ножи на наличие повреждений и проверьте необходимость их заточки.



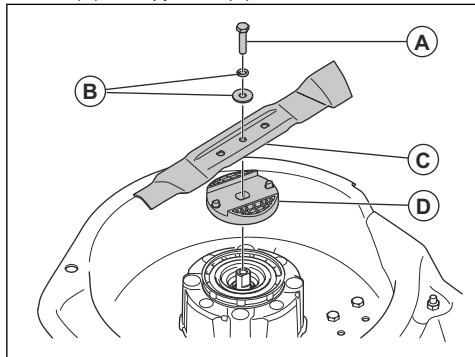
3. Затяните болты ножей моментом 25 Нм.

Замена ножей

1. Снимите режущую деку. См. раздел *Снятие и установка режущей деки на стр. 14*.
2. Заблокируйте нож деревянным бруском.



3. Ослабьте и снимите болт ножа (А), шайбы (В), нож (С) и опору ножа (D).



4. Установка выполняется в обратной последовательности. Установите новый нож таким образом, чтобы загнутые края были обращены к режущей деке.



ПРЕДУПРЕЖДЕНИЕ:

Использование ножа неподходящего типа может привести к выбрасыванию предметов из режущей деки и, как следствие, серьезным травмам. Используйте только ножи, указанные в разделе *Технические данные на стр. 38*.

Поиск и устранение неисправностей

Вводная информация

Если вы не нашли решение своей проблемы в данном руководстве по эксплуатации, обратитесь в сервисный центр Husqvarna.

Примечание: Перед поиском и устранением неисправностей убедитесь, что аккумулятор заряжен. См. раздел *Зарядка аккумулятора на стр. 18*.

Таблица процедур по поиску и устранению неисправностей

Проблема	Причина	Действие
Дисплей не включается при установке главного выключателя в положение "1".	Перегорел предохранитель блока управления питанием.	Замените предохранитель блока управления питанием, см. раздел <i>Замена предохранителя блока управления питанием на стр. 26</i> . Если проблема не устранена, обратитесь в сервисный центр Husqvarna.
	Поврежден дисплей или кабель, идущий к дисплею.	Обратитесь в сервисный центр Husqvarna.
	Поврежден главный выключатель.	
Режим движения не включается при нажатии кнопки запуска.	Неверная процедура запуска.	См. раздел <i>Запуск изделия на стр. 21 и Блокировка запуска на стр. 6</i> .
	Кнопка запуска нажата менее 1 секунды.	Нажимайте кнопку запуска в течение 1 секунды. Звуковой сигнал и/или изменение вида дисплея указывают на, что включен режим движения. Если звуковые сигналы выключены, при запуске звуковое уведомление не будет подано. См. раздел <i>Включение и выключение звуковых сигналов на стр. 17</i> .
	Панель управления неисправна.	Обратитесь в сервисный центр Husqvarna.
Двигатели режущей деки не запускаются.	Режущая дека не переведена в положение кошения.	Переместите режущую дека в положение кошения, см. раздел <i>Установка режущей деки в положение кошения на стр. 26</i> .
	Кабель режущей деки подсоединен неправильно.	Подсоедините режущую дека к изделию, см. раздел <i>Снятие и установка режущей деки на стр. 14</i> .
	Скопление травы на режущей деке.	Очистите режущую дека, см. раздел <i>Очистка изделия на стр. 24</i> .
	Трава слишком высокая.	Отрегулируйте высоту кошения с учетом высоты травы.
	Слишком высокая температура органов управления двигателями режущей деки.	Остановите изделие и дождитесь снижения температуры. Выполните перезапуск через 20 минут.
	Электродвигатели режущей деки повреждены.	Обратитесь в сервисный центр Husqvarna.
	Органы управления электродвигателями режущей деки повреждены.	
На кабель, идущий к режущей деке, не подается питание.		

Проблема	Причина	Действие
Аккумулятор не заряжается. Светодиоды под разъемом для зарядного устройства не загораются.	Зарядное устройство неправильно подключено к сетевой розетке или изделию.	См. раздел <i>Зарядка аккумулятора на стр. 18</i> .
	Выключатель питания зарядного устройства установлен в положение OFF (ВЫКЛ).	Переведите выключатель питания зарядного устройства в положение ON (ВКЛ).
	Зарядное устройство для аккумулятора повреждено.	Отсоедините зарядное устройство и обратитесь в сервисный центр Husqvarna.
	Внутренняя ошибка.	
	Сетевая розетка повреждена.	Подключайте зарядное устройство только к сети питания с напряжением и частотой, указанными на паспортной табличке устройства.
Аккумулятор не заряжается. Светодиоды под разъемом для зарядного устройства мигают красным.	Температура вне допустимого диапазона для зарядки.	Подождите, пока температура аккумулятора снова будет в допустимых пределах для зарядки (0–38 °C). Проверьте наличие сообщений об ошибках или предупреждающих символов на дисплее. См. раздел <i>Предупреждающие сообщения на дисплее на стр. 33</i> и <i>Сообщения об ошибках на дисплее на стр. 34</i> .
	Аккумулятор поврежден.	Отсоедините зарядное устройство и обратитесь в сервисный центр Husqvarna.
	Внутренняя ошибка.	
Аккумулятор не заряжается. Светодиоды под разъемом для зарядного устройства показывают состояние заряда аккумулятора желтым цветом.	Температура аккумулятора выше 38 °C.	Проверьте, что зарядное устройство и изделие находятся в месте, где температура соответствует допустимым пределам для зарядки (0–38 °C). Если зарядное устройство подключено, зарядка начинается автоматически, когда температура аккумулятора ниже 38 °C. Если проблема не устранена, обратитесь в сервисный центр Husqvarna.
После установки второго аккумулятора время работы не увеличивается.	Второй аккумулятор неправильно установлен в изделие.	Проверьте, что на дисплее отображается второй аккумулятор. См. раздел <i>Доступ к системной информации на стр. 16</i> . Если на дисплее отображается только 1 символ аккумулятора или если проблема не устранена, обратитесь в сервисный центр Husqvarna.
Вибрация изделия в режиме кошения.	Ножи ослаблены/повреждены.	Выполните визуальную проверку. См. раздел <i>Проверка ножей на стр. 28</i> . Если проблема не устранена, обратитесь в сервисный центр Husqvarna.
	Один или несколько ножей не сбалансированы.	
	Двигатель режущей деки ослаблен.	




Проблема	Причина	Действие
Вибрация изделия в режиме транспортировки.	Ослаблено одно или несколько колес.	Выполните визуальную проверку. Если проблема не устранена, обратитесь в сервисный центр Husqvarna.
	На изделии спущена шина.	
	На изделии ослаблены винты.	
	Приводной двигатель ослаблен.	
Неудовлетворительные результаты кошения.	Ножи затупились.	См. раздел <i>Проверка ножей на стр. 28.</i>
	Длинная или мокрая трава.	См. раздел <i>Достижение оптимальных результатов кошения на стр. 22.</i>
	Режущая дека не параллельна поверхности земли.	См. раздел <i>Проверка параллельности режущей дека на стр. 27.</i>
	Засорение режущей дека травой.	См. раздел <i>Очистка изделия на стр. 24.</i>
	Разное давление в шинах с правой и левой стороны.	См. раздел <i>Давление в шинах на стр. 26.</i>
	Эксплуатация изделия на слишком высокой скорости.	Обратитесь в сервисный центр Husqvarna.
	Слишком низкая частота вращения двигателя.	Обратитесь в сервисный центр Husqvarna.




Дисплей — поиск и устранение неисправностей

Сообщения в виде индикаторов на дисплее

Сообщения в виде индикаторов на дисплее на включение функции или передают информацию о состоянии изделия. См. раздел *Обзор дисплея на стр. 4.* Загорается один или несколько индикаторов дисплея.

При появлении на дисплее сообщения в виде индикатора изделие может продолжать работу, однако рекомендуется выполнить определенные действия.




Условные обозначения	Название	Причина / меры по устранению
	Системная ошибка	Системная ошибка изделия. Остановите изделие и переведите главный выключатель в положение "0". Подождите 5 минут. Если проблема не устранена, обратитесь в сервисный центр Husqvarna.
	Ошибка аккумулятора	Возникла ошибка аккумулятора. Остановите изделие и переведите главный выключатель в положение "0". Подождите 5 минут перед запуском. Если проблема не устранена, обратитесь в сервисный центр Husqvarna.
	Предупреждение о приводном двигателе	Приводной двигатель заглох. Причиной может быть работа изделия на склоне, где требуется слишком высокая выходная мощность. Не работайте в условиях, при которых приводной двигатель останавливается.

Условные обозначения	Название	Причина / меры по устранению
	Ошибка из-за температуры	Возникла ошибка из-за температуры. Дополнительную информацию см. в описании комбинаций символов.
	Режим пониженной производительности	Включен режим пониженной производительности. Режим пониженной производительности включает автоматическое отключение при низком уровне заряда. Зарядите изделие и не работайте на склонах.
	Режим пониженной производительности	Изделие автоматически переходит в режим пониженной производительности. Низкий уровень заряда и/или слишком высокая температура аккумулятора, приводного двигателя или контроллера приводного двигателя. В этом режиме движения ножи отключаются, а скорость постепенно снижается. Дополнительную информацию см. в описании комбинаций символов.

Предупреждающие сообщения на дисплее

Предупреждающее сообщение представляет собой сочетание желтых символов, которые сначала крупно отображаются в центре дисплея. При появлении предупреждения изделие может продолжать работу, но со сниженной скоростью. Во избежание ошибок остановите изделие и дождитесь, пока предупреждающие символы погаснут. Если изделие было остановлено, его невозможно будет запустить заново до тех пор, пока не исчезнет предупреждающее сообщение.






Примечание: При получении предупреждений о контроллере двигателя режущей деки / двигателя изделия поднимите режущую деку / дополнительное оборудование в положение транспортировки, чтобы выполнить перезапуск или начать работу.


Условные обозначения	Название	Причина / меры по устранению
	Предупреждение о температуре аккумулятора	Температура аккумулятора выше рекомендованной. Изделие будет работать со сниженной скоростью, пока температура не снизится. Остановите изделие и дождитесь снижения температуры перед повторным запуском.
	Предупреждение о температуре приводного двигателя или контроллера приводного двигателя	Температура приводного двигателя или контроллера приводного двигателя выше рекомендованной. Изделие будет работать со сниженной скоростью, пока температура не снизится. Остановите изделие и дождитесь снижения температуры приводного двигателя перед повторным запуском.
	Предупреждение о температуре двигателя режущей деки или контроллера двигателя режущей деки	Температура двигателя режущей деки или контроллера двигателя режущей деки выше рекомендованной. Изделие будет работать со сниженной скоростью, пока температура не снизится. Перед запуском поднимите режущую деку / переднее дополнительное оборудование в положение транспортировки и дождитесь снижения температуры.

Сообщения об ошибках на дисплее

Сообщение об ошибке представляет собой сочетание красных символов, которые сначала крупно отображаются в центре дисплея. При возникновении ошибки изделие автоматически переходит в режим холостого хода и не может запуститься до тех пор, пока ошибка не будет устранена. Сообщения об ошибках можно просмотреть в меню ошибок. См. раздел *Чтение сообщений об ошибках на стр. 17.*

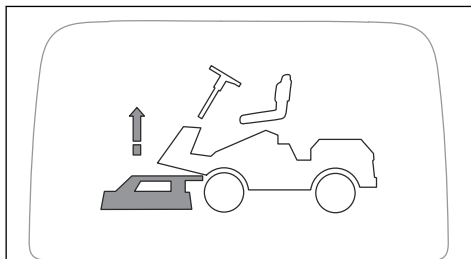
Примечание: При возникновении ошибки в контроллере двигателя режущей деки / двигателя изделия поднимите режущую деку / дополнительное оборудование в положение транспортировки, чтобы выполнить перезапуск или начать работу.

Условные обозначения	Название	Причина / меры по устранению
	Ошибка из-за температуры аккумулятора	Слишком высокая температура аккумулятора. Подождите, пока температура аккумулятора снизится. Если проблема не устранена, обратитесь в сервисный центр Husqvarna.
	Ошибка из-за температуры приводного двигателя или контроллера приводного двигателя	Температура приводного двигателя или контроллера приводного двигателя слишком высокая. Подождите, пока температура приводного двигателя или контроллера приводного двигателя снизится. Если проблема не устранена, обратитесь в сервисный центр Husqvarna.
	Ошибка из-за температуры двигателя режущей деки или контроллера двигателя режущей деки	Температура двигателя режущей деки или контроллера двигателя режущей деки слишком высокая. Поднимите режущую деку или другое переднее дополнительное оборудование в положение транспортировки и дождитесь снижения температуры. Если проблема не устранена, обратитесь в сервисный центр Husqvarna.
	Ошибка в приводном двигателе или контроллере приводного двигателя	В приводном двигателе или контроллере приводного двигателя возникла ошибка. Остановите изделие и переведите главный выключатель в положение "0". Подождите 5 минут перед запуском. Если проблема не устранена, обратитесь в сервисный центр Husqvarna.
	Ошибка в двигателе режущей деки или контроллере двигателя режущей деки	В двигателе режущей деки или контроллере двигателя режущей деки возникла ошибка. Поднимите режущую деку или другое переднее дополнительное оборудование в положение транспортировки. Если проблема не устранена, остановите изделие и подождите 5 минут перед запуском. Если проблема не устранена, обратитесь в сервисный центр Husqvarna.

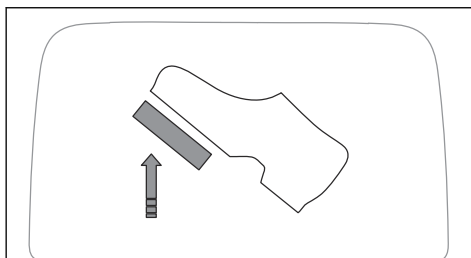
Условные обозначения	Название	Причина / меры по устранению
	Ошибка из-за разрядки аккумулятора	Аккумулятор разряжен. Зарядите аккумулятор.

Сообщения о блокировке запуска

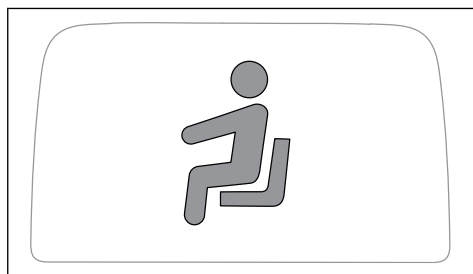
Символы блокировки запуска отображаются в том случае, если условия запуска не соблюдаются. Символ блокировки запуска горит на дисплее до тех пор, пока не будут соблюдены условия запуска. См. раздел *Запуск изделия на стр. 21.*



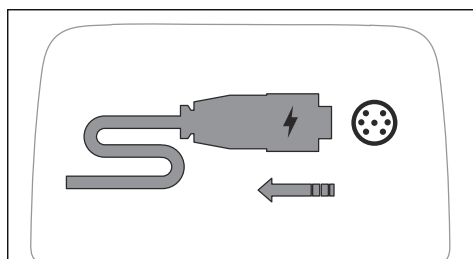
Описание	Действие
Запуск невозможен, так как режущая дека находится в положении кошения.	Перед запуском поднимите режущую деку в положение транспортировки. См. раздел <i>Подъем и опускание режущей деки на стр. 20.</i>



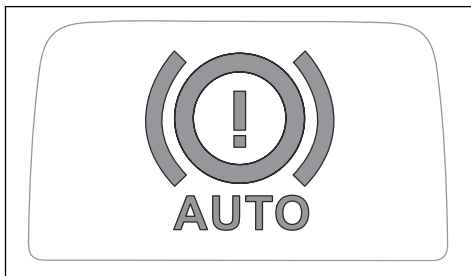
Описание	Действие
Запуск невозможен, так как педали нажаты.	Не нажимайте на педали при запуске изделия.



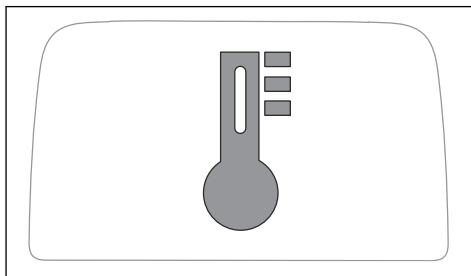
Описание	Действие
Запуск невозможен, так как оператор отсутствует на сиденье.	При запуске изделия оператор должен сидеть на сиденье. См. раздел <i>Система контроля присутствия оператора (ОПС) на стр. 6.</i>



Описание	Действие
Запуск невозможен, так как подсоединено зарядное устройство.	Перед запуском отсоедините зарядное устройство от изделия. См. раздел <i>Отсоединение зарядного устройства на стр. 19.</i>



Описание	Действие
Запуск невозможен, так как система электрического стояночного тормоза отключена.	Перед запуском включите систему электрического стояночного тормоза. См. раздел <i>Перемещение изделия вручную</i> на стр. 20.



Описание	Действие
Запуск невозможен, так как возникла ошибка из-за температуры.	См. раздел <i>Дисплей — поиск и устранение неисправностей</i> на стр. 32.

Транспортировка, хранение и утилизация

Транспортировка

- Изделие имеет большой вес и может нанести сдавливающие травмы. Соблюдайте особую осторожность при погрузке изделия на транспортное средство/прицеп или его разгрузке.
- Для транспортировки используйте прицеп соответствующей грузоподъемности.
- Перед транспортировкой изделия в прицепе или по дороге изучите местные правила дорожного движения.

Буксировка изделия

Для перемещения изделия при выключенном питании система электрического стояночного тормоза должна быть выключена.

1. Отключите систему электрического стояночного тормоза. См. раздел *Перемещение изделия вручную* на стр. 20.
2. Буксируйте изделие только на низкой скорости и на короткие расстояния.

Безопасное крепление изделия в прицепе для транспортировки



ПРЕДУПРЕЖДЕНИЕ:

Стояночного тормоза недостаточно для фиксации изделия на время его транспортировки. Прочно закрепите изделие в прицепе.

Оборудование: 2 специальных натяжных ремня и 4 клиновидные колесные колодки.

1. Закрепите натяжные ремни вокруг рамы или задней тележки.

2. Затяните натяжные ремни по направлению к задней и передней части прицепа, чтобы зафиксировать изделие.
3. Установите колесные колодки спереди и сзади задних колес.

Транспортировка аккумуляторов

- Аккумуляторы 48 В из комплекта изделия соответствуют требованиям законодательства по опасным грузам.
- Соблюдайте особые требования к упаковке и маркировке для коммерческих перевозок, в том числе третьими лицами и экспедиторами.
- Перед отправкой/транспортировкой изделия обратитесь к человеку, прошедшему специальную подготовку по работе с опасными материалами. Соблюдайте все применимые государственные нормативы.
- При помещении аккумулятора в упаковку заклейте лентой открытые контакты. Плотно упакуйте аккумулятор для предотвращения его перемещения.

Хранение

Подготовьте изделие к хранению в конце сезона, а также перед помещением на хранение на срок более 30 дней.



ПРЕДУПРЕЖДЕНИЕ:

Чтобы снизить риск возгорания, очистите изделие от травы, листьев и других легковоспламеняющихся материалов. Дайте изделию остыть перед помещением его на хранение.

- Переведите главный выключатель в положение "0".
- Очистите изделие, см. *Очистка изделия на стр. 24*. Устраните повреждения лакокрасочного покрытия, чтобы предотвратить образование ржавчины.
- Проверьте изделие на наличие изношенных или поврежденных деталей и затяните ослабленные винты и гайки.
- Полностью зарядите аккумулятор перед помещением его на хранение. Во время хранения проверяйте, чтобы заряд аккумуляторов был 50% или более.

Примечание: Аккумулятор может перейти в спящий режим, когда изделие находится на хранении или уровень заряда очень низкий. Для включения аккумулятора кнопку запуска необходимо нажать и удерживать в течение 2 секунд. Если аккумулятор не включается, его необходимо полностью зарядить. Время зарядки увеличивается, когда аккумулятор находится в спящем режиме.

- Заполните смазкой все пресс-масленки, смажьте соединения и оси.
- Храните изделие в чистом и сухом месте. Установите защитный чехол на изделие.

Примечание: Защитный чехол для использования во время хранения или транспортировки изделия можно приобрести у дилера.

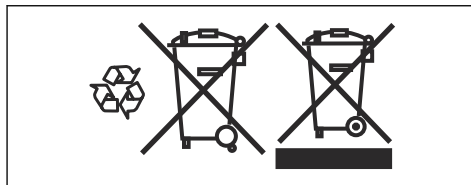
- Храните изделие в запечатом помещении для предотвращения доступа к изделию детей или посторонних лиц.
- Храните изделие и источник питания в сухом защищенном от низких температур месте.
- Если изделие будет использоваться, храните его при температуре окружающей среды от 0 до 50 °C (32–122 °F). Если изделие не будет использоваться, его можно хранить при температуре окружающей среды от -20 до 50 °C (-4–122 °F).
- Храните изделие вдали от солнечных лучей.
- Запрещается хранить изделие в местах, где существует риск возникновения статического электричества.

Утилизация аккумулятора и зарядного устройства

Символы на изделии или его упаковке означают, что данное изделие нельзя утилизировать в качестве бытовых отходов. Вместо этого оно должно быть передано в соответствующий пункт для переработки электрического и электронного оборудования.

Обеспечив надлежащую утилизацию данного изделия, вы поможете предотвратить потенциальное

отрицательное влияние на окружающую среду и здоровье людей, которое иначе могло быть последствием неправильной утилизации. Более подробную информацию о переработке данного изделия получите в Городском управлении, у службы, занимающейся переработкой бытовых отходов, либо в магазине, где вы приобрели изделие.



Утилизация

- Химические вещества могут представлять опасность, поэтому их нельзя сливать на землю. Всегда утилизируйте отработанные химические вещества в сервисном центре или в специально предназначенном месте.
- Когда срок службы изделия подойдет к концу, верните его дилеру или в специальный центр утилизации.
- Масло и аккумулятор могут оказывать негативное воздействие на окружающую среду. Соблюдайте местное законодательство и действующие нормативы в области переработки.
- Запрещается утилизировать аккумулятор как бытовые отходы.
- Отправьте аккумулятор в сервисный центр Husqvarna или утилизируйте его в специально предназначенном месте для утилизации аккумуляторов.

Технические данные

Технические данные

Размеры	
Длина без режущей деки, мм	1999
Ширина без режущей деки, мм	883
Длина с учетом режущей деки, мм ²	2296
Ширина с учетом режущей деки, мм ³	992
Высота, мм	1128
Вес без режущей деки (с учетом 1 аккумулятора), кг	186
Колесная база, мм	907
Размеры шин	170/60-8
Давление в шинах, задние – передние, кПа / бар / фунт/кв. дюйм	60 / 0,6 / 8,7
Макс. уклон, градусы (°)	10
Макс. вес буксируемого оборудования при уклоне 10°, кг	110
Макс. допустимое вертикальное усилие на тягово-сцепное устройство, Н / кг	250 / 25
Макс. допустимое горизонтальное усилие на тягово-сцепное устройство, Н / кг	250 / 25
Макс. нагрузка на крышку аккумуляторного отсека, кг	25
Приводной двигатель	
Тип двигателя	Бесщеточный электродвигатель постоянного тока
Напряжение, В	48
Номинальная мощность двигателя, кВт	1,5
Макс. скорость двигателя, об/мин	3500
Трансмиссия	
Марка / модель	Omnigear / Husqvarna TP400R
Смазка	СМАЗКА NLGI-00 EP
Объем смазки, л	0,6
Кол-во передач переднего хода	–
Кол-во передач заднего хода	–
Макс. скорость переднего хода, км/ч	9
Макс. скорость заднего хода, км/ч	5
Электрическая система	

² Измерено с режущей декой Combi 94i

³ Измерено с режущей декой Combi 94i

Тип	48 В пост. тока, с заземлением отрицательного вывода
Главный предохранитель, А	80
Предохранитель режущей деки, А	80
Предохранитель блока управления питанием, А / В	3 / 58
Излучение шума ⁴	
Уровень мощности звука, измеренный, дБ(А)	95
Уровень мощности звука, гарантированный, дБ(А)	96
Уровни шума ⁵	
Уровень звукового давления на уши оператора, дБ(А)	78
Уровни вибрации ⁶	
Уровень вибрации на рулевом колесе, м/с ²	0,1
Уровень вибрации на сиденье, м/с ²	0,2
Режущая дека	
Тип	Combi 94i
	Combi 103i

Режущая дека	Combi 94i	Combi 103i
Ширина кошения, мм	989	1081
Мощность двигателя режущей деки, кВт	3x0,9	3x0,9
Высота кошения, 10 положений, мм	25–75	25–75
Длина ножа, мм	359	389
Нож		
Артикул	598 88 55-10	536 15 76-10



ПРЕДУПРЕЖДЕНИЕ:

Использование режущей деки, не предназначенной для данного изделия, может привести к отбрасыванию

предметов с большой скоростью и серьезным травмам. Не используйте типы режущих дек, которые не указаны в данном руководстве по эксплуатации.

⁴ Излучение шума в окружающую среду измеряется как мощность звука (L_{WA}) согласно директиве ЕС 2000/14/ЕС.

⁵ Уровень шумового давления в соответствии с EN ISO 5395. Указанные данные об уровне шумового давления имеют типичный статистический разброс (стандартное отклонение) 1,2 дБ(А).

⁶ Уровень вибрации в соответствии с EN ISO 5395. Указанные данные об уровне вибрации имеют типичный статистический разброс (стандартное отклонение) 0,2 м/с² (для рулевого колеса) и 0,8 м/с² (для сиденья).

Данные о радиочастотах

	R 200iX
Диапазон частот, МГц	2402–2480
Выходная мощность ⁷ , дБм	-7.0

Рекомендованные аккумуляторы

Используйте с данным изделием только оригинальные аккумуляторы .

Аккумулятор	EM-5240Li
Артикул	598 84 43-01
Тип	Литий-ионный
Емкость аккумулятора, А·ч	38,5
Номинальное напряжение, В	50,4
Масса, кг / фунт	17 / 38

Рекомендованные зарядные устройства

Зарядное устройство	PS 300C
Входное напряжение, В	220–240
Входной ток, А	1,8
Частота, Гц	50
Мощность, Вт	300
Выходное напряжение, В	58
Выходной ток, А	5,3

Сервисное обслуживание

Сервисное обслуживание

Проводите ежегодную проверку изделия в авторизованном сервисном центре, чтобы убедиться, что изделие функционирует безопасно и готово к работе в высокий сезон. Оптимальное время для технического обслуживания или ремонта изделия — низкий сезон.

При отправке заказа на запасные части укажите год приобретения изделия, модель, тип и серийный номер.

Используйте только оригинальные запасные части.

⁷ Измерено при 2402 МГц.

Декларация о соответствии

Декларация соответствия требованиям ЕС

Мы, компания **Husqvarna AB**, SE-561 82
Husqvarna, Швеция, тел.: +46-36-146500, с полной
ответственностью заявляем, что изделие:

Описание	Газонокосилка-райдер
Марка	Husqvarna
Тип / Модель	R 200iX
Идентификация	Серийные номера начиная с 2023 года и далее

полностью соответствует следующим директивам и
нормативам ЕС:

Директива/Норма- тив	Описание
2006/42/ЕС	"О механическом оборудовании"
2014/53/EU	"О радиооборудовании"
2000/14/ЕС	"Об излучении шума в окружающую среду"
2011/65/EU	"Об ограничении использования определенных опасных веществ в электрическом и электронном оборудовании"

а также требованиям следующих стандартов
и/или технических регламентов: EN ISO
12100:2010, EN ISO 13849-1:2015, EN ISO
13849-2:2012, EN ISO 5395-1:2013+A1:2018,
EN ISO 5395-3:2013+A1:2017+A2:2018, EN
ISO 14982:2009, EN 61000-6-2:2005, EN
61000-6-3:2007+A1:2011+AC:2012, ETSI EN 300 328
V2.2.2, ETSI EN 301 489-1 V1.9.2, ETSI EN 301 489-17
V3.2.4, EN 50665:2017, EN IEC 63000:2018 .

Уполномоченная организация: 0404, RISE SMP
Svensk Maskinprovning AB, Box 4053, SE-904
03 Umeå, Sweden подтвердила соответствие
Директиве Совета ЕС 2000/14/ЕС, процедура оценки
соответствия: Приложение VI.

Информацию по излучению шума см. в разделе
Технические данные на стр. 38.

Husqvarna, 2023-04-11



Клаес Лосдал (Claes Losdal), директор отдела
разработок/садовая техника, Husqvarna AB

Ответственный за техническую документацию

141400, Московская обл., Г. Химки, ул. Ленинградская,
владение 39, строение 6, здание II этаж 4,
помещение OB02_04,
телефон горячей линии 8-800-200-1689



Зарегистрированные товарные знаки

Словесный знак *Bluetooth®* и логотипы являются зарегистрированными товарными знаками, принадлежащими компании *Bluetooth SIG, inc.* Любое использование этих знаков компанией Husqvarna регулируется лицензионным соглашением.

Съдържание

Въведение.....	43	Транспортиране, съхранение и изхвърляне.....	78
Безопасност.....	49	Технически характеристики.....	80
Монтаж.....	55	Обслужване.....	82
Операция.....	56	Декларация за съответствие.....	83
Поддръжка.....	64	Регистрирани търговски марки.....	84
Отстраняване на проблеми.....	71		

Въведение

Проверка преди доставката и номера на продукта

получавате документ за проверка преди доставката от Вашия дилър.

Забележка: За този продукт е направена проверка преди доставката. Уверете се, че

Информация за връзка с оторизирания сервис:	
Тази инструкция за експлоатация е на продукт с номер на продукта/сериен номер:	
/	
Двигател:	

Описание на продукта

Продуктът е самоходна косачка. Педали за движение на преден и заден ход дават възможност на оператора да задава плавно скоростта. Продуктът се използва с платформа за рязане 2-в-1 с приставка за мулчиране.

Предназначение

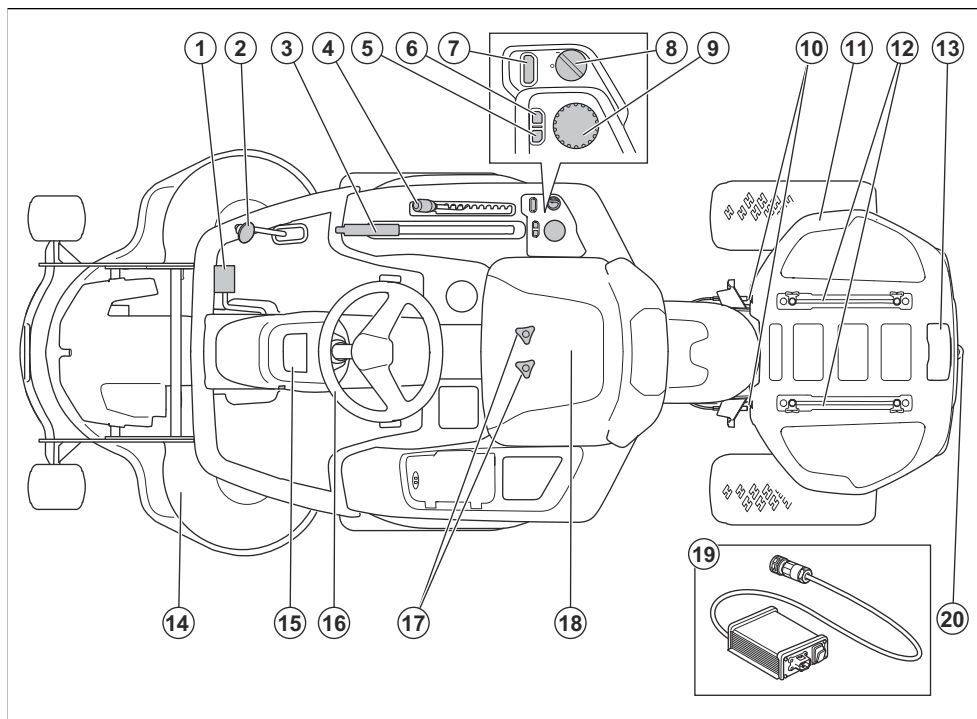
Продуктът е предназначен за рязане на трева на открити и равни земни повърхности в жилищни райони и градини. Прикрепете допълнителна

принадлежност, за да използвате продукта за други цели. Говорете с Вашия търговец на Husqvarna за повече информация относно аксесоарите, които се предлагат.

Застраховайте продукта си

Уверете се, че имате застраховка за Вашия нов продукт. Ако не сте сигурни в това, тогава говорете с Вашата застрахователна компания. Ние препоръчваме пълна застраховка, включително застраховане на трети лица, срещу пожар, щети, кражба и гражданска отговорност.

Общ преглед на продукта



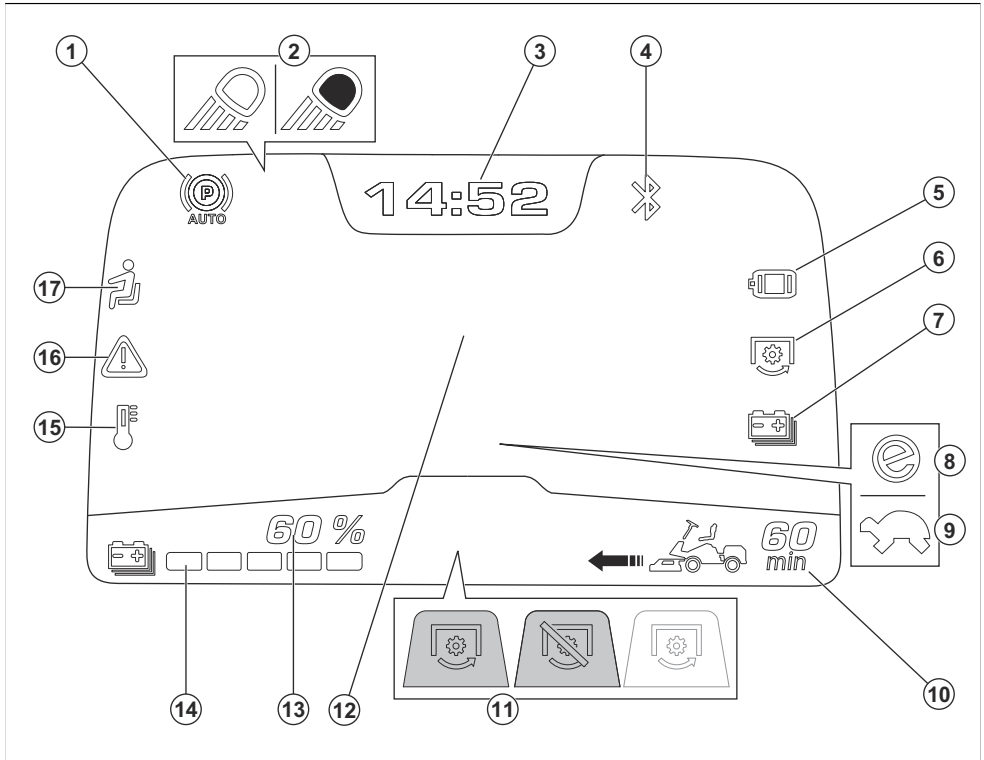
1. Педал за движение напред
2. Педал за движение назад
3. Лост за повдигане за платформата за рязане
4. Лост за височината на рязане
5. Бутон за връщане в менюто
6. Бутон за режим на задвижване
7. Бутон за стартиране
8. Прекъсвач
9. Регулиращо колело
10. Ключалки на капака на акумулаторната батерия
11. Капак на акумулаторната батерия

12. Релси
13. Контакт за зарядното устройство за акумулаторни батерии
14. Платформа за рязане
15. Дисплей
16. Кормило
17. Регулиране на седалката
18. Седалка
19. Зарядно устройство за акумулатора
20. Теглителна шина

Общ преглед на дисплея

Дисплеят показва информация относно състоянието на продукта. На дисплея има 4 типа съобщения,

направете справка с *Типове съобщения на страница 46.*



1. Индикатор на автоматичната спирачка за паркиране. Индикаторът светва, когато автоматичната спирачка за паркиране е включена.
2. Работна светлина или индикатор за предните светлини
3. Часовник
4. Индикатор за Bluetooth®. Индикаторът светва, когато устройство с Bluetooth® е свързано към продукта.
5. Индикатор за задвижващия двигател/контролера на задвижващия двигател
6. Индикатор за двигателя на режещия апарат/ контролера за двигателя на режещия апарат
7. Индикатор за акумулаторната батерия
8. Индикатор за режим на задвижване. Включен е режимът на задвижване SavE. Направете справка с *За избор на режим на задвижване на страница 63.*
9. Индикатор за режим на задвижване. Включен е режимът на намалени работни характеристики. Направете справка с *Индикаторни съобщения на дисплея на страница 74.*
10. Ниво на акумулаторната батерия, в минути време на работа
11. e-VOM (електрически вал за отвеждане на мощността)⁸ индикатор. Положение за косене и включено/положение за косене и изключено/ транспортно положение и изключено.
12. Център на дисплея. Направете справка с *Режими на извеждане на страница 46.*
13. Индикатор за нивото на заряд на акумулаторната батерия, %
14. Индикатор за нивото на заряд на акумулаторната батерия
15. Индикатор за температурата. Ако индикаторът за температурата на дисплея светне, спрете продукта и направете справка с *Дисплей –*

⁸ Електрически захранвана платформа за рязане или друга предна закрепена принадлежност

търсене и отстраняване на неизправности на страница 74.

16. Предупредителен индикатор. Ако предупредителният индикатор на дисплея светне, спрете продукта и направете справка с Дисплей – търсене и отстраняване на неизправности на страница 74.

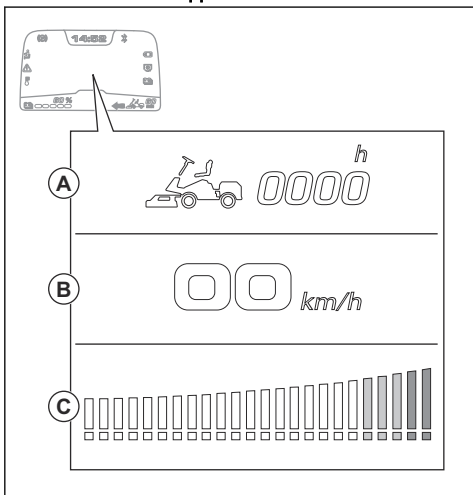
17. Орган за управление на присъствието на оператора (ОПС). Индикаторът светва, когато операторът не е на седалката.

Типове съобщения

Има 4 типа съобщения, които могат да се показват на дисплея.

Тип съобщение	Описание
Индикаторно съобщение на дисплея	Индикаторните символи на дисплея показват включена функция или информация за състоянието на продукта. Когато има индикаторно съобщение на дисплея, продуктът обикновено може да работи, но има препоръчителни действия. Направете справка с <i>Общ преглед на дисплея на страница 45 и Индикаторни съобщения на дисплея на страница 74.</i>
Предупредително съобщение	Комбинация от жълти символи, които първо се показват като големи символи в центъра на дисплея. Показва състояние, което не е правилно. Когато има предупредително съобщение, продуктът обикновено може да работи, но е по-бавен от обикновено. Направете справка с <i>Предупредителни съобщения на дисплея на страница 75.</i>
Съобщение за грешка	Комбинация от червени символи, които първо се показват като големи символи в центъра на дисплея. Показва предупреждение за безопасност или проблем с продукта. Когато има грешка, продуктът обикновено е зададен на режим на празен ход и не може да стартира, докато грешката не бъде отстранена. Направете справка с <i>Съобщения за грешка на дисплея на страница 75.</i>
Възпрепятствано стартиране	Един голям символ на дисплея, който показва състояние, което възпрепятства стартиране на продукта. Направете справка с <i>Съобщения при възпрепятстване на стартирането на страница 77.</i>

Режими на извеждане



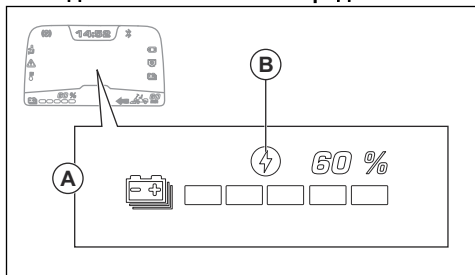
Центърът на дисплея показва различна информация в различните режими на извеждане.

- Режимът на празен ход (A) се показва, когато прекъсвачът е зададен в положение "1". В режим

на празен ход дисплеят показва общото време на работа.

- Режимът на задвижване с платформа за рязане в транспортно положение (B) показва кога продуктът е стартиран. В режим на задвижване с платформа за рязане в транспортно положение дисплеят показва текущата скорост в km/h.
- Режимът на задвижване с платформа за рязане в положение за косене (C) показва кога платформата за рязане или друга принадлежност е включена. Когато светят само зелени индикатори, консумацията на енергия от платформата за рязане или принадлежността отговаря на препоръчителната. Ако светят жълти или червени индикатори, консумацията на енергия е по-висока от препоръчителната и времето на работа намалява.

Изглед на състоянието на заряд



Когато към продукта е свързано зарядно устройство и прекъсвачът е зададен в положение "1", в центъра на дисплея се показва изгледът на състоянието на заряд.

(A): изгледът на състоянието на заряд показва нивото на заряд в %. Символът за зареждане (B) светва, когато продуктът се зарежда. Символът за зареждане (B) изгасва, когато зарядното устройство е свързано, но не зарежда.

Възпрепятствано стартиране

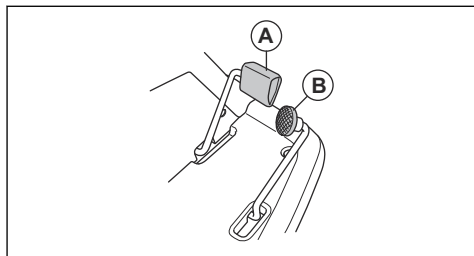
Преди продуктът да се стартира, трябва да се спазят условията на работа. Направете справка с *За стартиране на продукта на страница 62*. Ако бутонът за стартиране бъде натиснат, когато условията на работа не са спазени, на дисплея се показва символ за възпрепятствано стартиране. Направете справка с *Съобщения при възпрепятстване на стартирането на страница 77*.

Орган за управление на присъствието на оператора (OPC)

OPC задава продукта в безопасен режим, когато операторът стане от седалката. Двигателят спира и двигателите на режещия апарат спират, ако ножовете са включени. Направете справка с *За извършване на проверка на условията на работа на страница 53*.

Педали за движение на преден и заден ход

Скоростта се регулира плавно с 2 педала. Левият педал (A) се използва за придвижване напред, а десният педал (B) служи за придвижване на заден ход. Машината спира при отпускане на педалите.



Платформа за рязане

Платформите за рязане на този продукт са комбинирани платформи за рязане с BioClip. BioClip реже тревата на тор. Комбинираните платформи за рязане могат също да се използват без BioClip. Без използването на BioClip тревата се изхвърля отзад.

Husqvarna Connect

Продуктът има *Bluetooth®* безжична технология и може да се свързва към мобилни устройства, които имат инсталирани приложението Husqvarna Connect. Приложението Husqvarna Connect е безплатно приложение за Вашето мобилно устройство. Приложението Husqvarna Connect осигурява разширени функции за Вашия продукт на Husqvarna:

- Функция за заключване и отключване за предотвратяване на неodobrena работа на продукта.
- Разширена продуктова информация.
- Информация и помощ за частите на продукта и сервизното обслужване.

Символи върху продукта



ПРЕДУПРЕЖДЕНИЕ: този продукт може да бъде опасен и да причини сериозно нараняване или смърт на оператора или други хора. Внимавайте и използвайте продукта правилно.



Прочетете внимателно ръководството за оператора и се уверете, че разбирате инструкциите, преди да използвате този продукт.



Дръжте частите на тялото си далече от въртящи се ножове.



дръжте частите на тялото си далече от въртящи се части.



Пазете се от отскачащи предмети и рикошети.



Не допускате наблизко странични наблюдатели.



Спрете продукта преди техническо обслужване.



Макс. позволената вертикална сила върху теглителната шина е посочена в *Технически характеристики на страница 80* и на етикета.



Макс. позволената хоризонтална сила върху теглителната шина е посочена в *Технически характеристики на страница 80* и на етикета.



Гледайте назад преди и когато продуктът се движи на заден ход.



Не косете трева по наклон. Не косете трева по земята, когато наклонът е повече от 10°. Направете справка с *За рязане на трева по наклони на страница 52*.



Никога не вземете пътници на продукта или оборудването.



Автоматична спиращка за паркиране.



Движение на преден ход.



Неутрална предавка.



Движение на заден ход.



Превключвател на седалката.

START

Стартиране на режим на задвижване.



Продуктът е в съответствие с приложимите директиви на ЕС.



Този продукт съответства на приложимите регламенти на Обединеното кралство.



Етикет за шумовите емисии за околната среда съгласно директивите и регламентите на ЕС и Обединеното кралство и законодателството на Нов Южен Уелс "Регламент 2017 относно защитата от дейности, оказващи влияние на околната среда (контрол на шума)". Гарантираното ниво на звуковата мощност на продукта е посочено в *Технически характеристики на страница 80* и на етикета.



Винаги използвайте одобрена защита на слуха.



Положение за сервизно обслужване на платформата за рязане.



Работно положение на платформата за рязане.



Височина на рязане.



Положение за сервизно обслужване на лоста за височина на рязане.



Ножовете са дезактивирани.



Ножовете са активирани.



Включване на системата на електрическата спиращка за паркиране.



Изключване на системата на електрическата спирачка за паркиране.



Маркировка, свързана с околната среда. Продуктът или опаковката на продукта не е битов отпадък. Рециклирайте го в станция за рециклиране за електрическо и електронно оборудване.



Код с възможност за сканиране

ууууwxxxx

На табелката с данни е изписан серийният номер. **уууу** е годината на производство, а **ww** – седмицата на производство.

Забележка: Останалите символи/стикери на продукта се отнасят до изисквания по отношение на сертификати за някои търговски площи.

Отговорност за продукта

Както е посочено в законите за отговорност за вреди, причинени от стоки, ние не носим отговорност за щети, причинени от нашия продукт, ако:

- продуктът е неправилно ремонтиран.
- продуктът е ремонтиран с части, които не са от производителя или не са одобрени от производителя.
- продуктът има принадлежност, която не е от производителя или не е одобрена от производителя.
- продуктът не е ремонтиран в одобрен сервизен център или от одобрен орган.

Безопасност

Дефиниции за безопасност

Предупреждения, знаци за внимание и бележки се използват за указване на особено важни части на инструкцията.



ПРЕДУПРЕЖДЕНИЕ: Използва се, ако има опасност от нараняване или смърт за оператора или за околните, ако не се спазват инструкциите в ръководството.



ВНИМАНИЕ: Използва се, ако има опасност от повреждане на машината, други материали или съседната зона, ако не се спазват инструкциите в ръководството.

Забележка: Използва се за предоставяне на повече информация, която е необходима в дадена ситуация.

Общи инструкции за безопасност



ПРЕДУПРЕЖДЕНИЕ: Тази машина може да отреже ръце и крака и да изхвърля предмети. Неспазването

на инструкциите за безопасност може да доведе до сериозно нараняване или смърт.



ПРЕДУПРЕЖДЕНИЕ: Не продължавайте да използвате машина с повредено режещо оборудване. Повреденото режещо оборудване може да изхвърли предмети и да предизвика сериозно нараняване или смърт. Сменяйте незабавно повредените ножове.



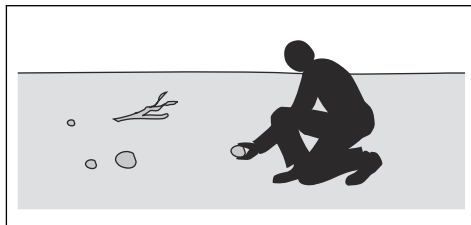
ПРЕДУПРЕЖДЕНИЕ: Този продукт създава електромагнитно поле по време на работа. При някои условия това поле може да предизвика смущения в активни или пасивни медицински импланти. За да намалите риска от тежко или смъртоносно нараняване, ние препоръчваме лицата с медицински импланти да говорят с лекаря си и производителя на медицинския имплант, преди да започнат да работят с този продукт.



ПРЕДУПРЕЖДЕНИЕ: Прочетете следващите предупредителни инструкции, преди да използвате продукта.

- Винаги бъдете внимателни и подхождайте разумно. Избягвайте всички ситуации, в които имате съмнения, че няма да можете да се справите. Ако след като прочетете ръководството за оператора, чувствате неувереност относно процедурите на работа, потърсете съвет от специалист, преди да продължите работа.
- Прочетете внимателно и разберете ръководството за оператора и инструкциите на машината, преди да стартирате продукта.
- Научете как да използвате безопасно машината и нейните органи за управление и как да спирате бързо машината.
- Научете се да разпознавате знаците за безопасност.
- Поддържайте машината чиста, за да сте сигурни, че знаците и стикерите са ясни и четливи.
- Имайте предвид, че операторът носи отговорност за злополуки, включващи други лица или тяхното имущество.
- Не транспортирайте пътници. Машината е предназначена за употреба само от едно лице.

- Почистете участъка от предмети, като например камъни, играчки, жици и т.н., които могат да се закачат в ножовете и да бъдат изхвърлени.

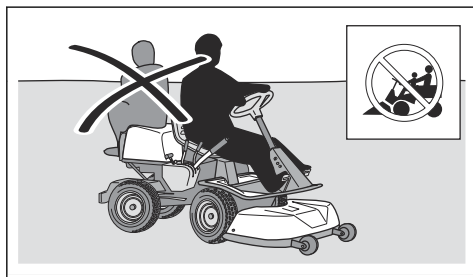


- Не позволявайте на деца или на други лица, които не са одобрени за работа с машината, да я използват или да извършват сервизно обслужване на същата. Възрастта на оператора може да е постановена от местните закони.
- Уверете се, че няма никой в близост до продукта, когато стартирате двигателя, включвате задвижването или потегляте.
- Следете пътното движение, когато се намирате в близост до път или когато пресичате път.
- Никога не използвайте машината, ако сте уморени, ако сте под влиянието на алкохол, наркотични вещества или медикаменти, които въздействат на зрението, вниманието, координацията или преценката Ви.
- Винаги паркирайте продукта на равна повърхност с изключено захранване.

Свързани с децата инструкции за безопасност



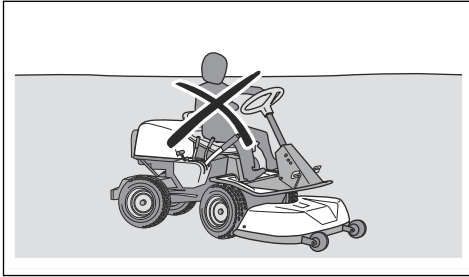
ПРЕДУПРЕЖДЕНИЕ: Прочетете следващите предупредителни указания, преди да използвате машината.



- Не оставяйте продукта без надзор с включено захранване. Преди да оставите продукта без надзор, винаги спирайте ножовете, включвайте спирачката за паркиране, спирайте двигателя и отстранявайте ключа от прекъсвача.
- Използвайте машината само на дневна светлина или на места с добро осветление. Поддържайте безопасно разстояние на машината до дупки или други неравности по земната повърхност. Внимавайте за други възможни опасности.
- Никога не използвайте машината в лошо време, например при мъгла, дъжд, влажно време или на мокри места, при силни ветрове, много силен студ, риск от мълния и т.н.
- Открийте и отбележете положението на камъни и други неподвижни предмети, за да предотвратите сблъсък.

- Може да се случат сериозни инциденти, ако не пазите децата в близост до машината. Децата често проявяват интерес към машината и косенето. Съществува голяма вероятност децата да не са там, където сте ги видели за последно.
- Не допускайте деца до зоната, където се коси. Уверете се, че има възрастен, който да се грижи за децата.
- Бъдете нащрек и веднага спрете машината, ако в работната зона навлязат деца. Бъдете много внимателни в близост до ъгли, храсти, дървета или други препятствия, които пречат на видимостта.
- Преди да потеглите с машината на заден ход и по време на движението, гледайте назад и надолу, за да се уверите, че в близост до машината няма малки деца.
- Не позволявайте на деца да се возят на машината. Те могат да паднат и да получат сериозно нараняване или да възпрепятстват безопасно маневриране на машината.

- Не позволявайте на деца да управляват машината.



Безопасност на акумулаторната батерия



ПРЕДУПРЕЖДЕНИЕ: Прочетете следващите предупредителни инструкции, преди да използвате продукта.

Общи сведения:

- Прочетете внимателно всички предупреждения за безопасността и инструкции. Неспазването на предупрежденията и инструкциите може да доведе до електрически удар, пожар и/или сериозно нараняване.
- Продуктът може да бъде оборудван с допълнителна акумулаторна батерия. Възлагайте монтажа и ремонтите само на Вашия оторизиран сервизен дилър. Никога не правете опит да монтирате или ремонтирате акумулаторните батерии.
- Проверявайте редовно изправността на акумулаторните батерии. Повредените или модифицирани акумулаторни батерии може да имат непредсказуемо поведение, което да доведе до пожар, експлозия или риск от нараняване. Никога не ремонтирайте и не отваряйте повредени акумулаторни батерии.
- Повредена акумулаторна батерия може да причини експлозия, която да причини нараняване. Ако акумулаторната батерия е деформирана или е повредена, не използвайте продукта и се обърнете към одобрен сервиз на Husqvarna.
- Не разглобявайте, не отваряйте и не чупете акумулаторните батерии.
- Не излагайте акумулаторните батерии на механичен удар.
- Не излагайте клетките или акумулаторните батерии на топлина или огън. Избягвайте съхранение при пряка слънчева светлина.
- Не окъсявайте акумулаторните батерии. Не съхранявайте акумулаторните батерии на място,

където могат да се свържат нахъсо една с друга или от други метални предмети.

- Не допускайте съдържанието на акумулаторната батерия да влезе в контакт с кожата или очите. В случай на контакт изплакнете засегнатата област с обилно количество вода и потърсете медицинска помощ.
- Не използвайте акумулаторна батерия, която не е проектирана за употреба с оборудването.
- Не смесвайте клетки от различни производители, с различен капацитет, размер или тип в устройството.
- Съхранявайте клетките или акумулаторните батерии на недостъпно за деца място.
- Поддържайте акумулаторната батерия чиста и суха.
- Използвайте акумулаторната батерия само за приложението, за което е предназначена.

Акумулаторни батерии с напрежение 48 V:

- Акумулаторните батерии Husqvarna с напрежение 48 V се използват изключително за захранване на акумулаторните райдери Husqvarna. С цел избягване на наранявания акумулаторната батерия не трябва да се използва като източник на захранване на други устройства.
- Никога не използвайте акумулаторни батерии или уреди, които са неизправни, модифицирани или повредени.
- Никога не правете опит да модифицирате или ремонтирате уреди или акумулаторни батерии. Възлагайте всички ремонти само на Вашия оторизиран сервизен дилър.

Инструкции за безопасност за работа



ПРЕДУПРЕЖДЕНИЕ: Прочетете следващите предупредителни инструкции, преди да използвате продукта.

- Винаги гледайте надолу и зад Вас преди и по време на движение на заден ход. Внимавайте за големи и малки препятствия.
- Намалете скоростта, преди да направите завой.
- Спрете остриетата, когато се движите през площи, които не подрязвате.



ВНИМАНИЕ: Прочетете следващите инструкции със сигнали за внимание, преди да използвате продукта.

- Премествайте внимателно камъни и други големи предмети и се уверете, че остриетата не се удрят в предметите.
- Не работете с продукта при наличието на предмети. Спрете и проверете продукта и

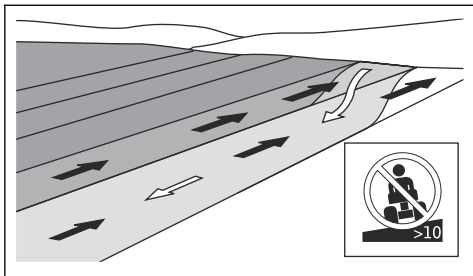
платформата за рязане, ако преминете с продукта върху предмет или в него. Ако е необходимо, извършете необходимите ремонти, преди да стартирате отново.

За рязане на трева по наклони



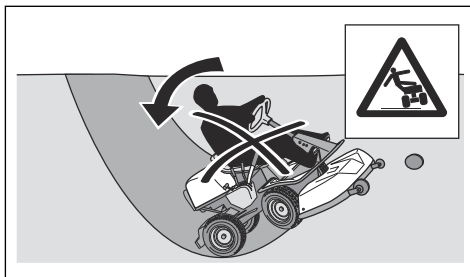
ПРЕДУПРЕЖДЕНИЕ: Прочетете следващите предупредителни инструкции, преди да използвате продукта.

- Рязането на трева по наклони увеличава риска от загуба на контрол върху продукта и от преобръщане на същия. Това може да причини нараняване или смърт. Необходимо е да се реже тревата внимателно по всички наклони. Ако не можете да обърнете нагоре по наклон или ако не се чувствате в безопасност, не режете тревата.
- Отстранете камъни, клони и други препятствия.
- Режете нагоре и надолу по наклона, а не от едната към другата страна.
- Не придвижвайте машината надолу по наклон с повдигната платформа за рязане.
- Не работете с продукта на терен с наклон над 10°.



- Не стартирайте и не спирайте на наклон.
- Не използвайте педала за движение на преден ход и педала за движение на заден ход, за да останете на наклон. Това ще загрее системата твърде много.
- Движете се плавно и бавно по наклони.
- Не правете внезапни промени в скоростта или посоката.
- Не завивайте повече от необходимото. Когато се движите надолу по наклон, завивайте бавно и постепенно. Движете се с ниска скорост. Въртете волана внимателно.
- Внимавайте и не преминавайте през бразди, дупки и неравности. Има по-голям риск от преобръщане на продукта върху неравен терен. Дългата трева може да крие препятствия.
- Не режете тревата близо до ъгли, канавки или брегове. Продуктът може внезапно да се преобръгне, ако едно от колелата му попадне върху ръба на стръмен наклон или канавка или

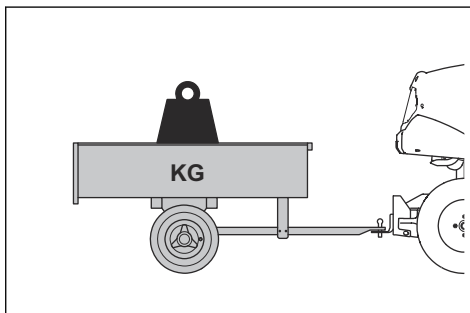
ако ръб се срути. Ако продуктът падне във вода, има риск той да потъне.



- Не косете мокра трева. Тя е хлъзгава, гумите могат да загубят сцепление и продуктът може да се плъзне.
- Не поставяйте крака си на терена, за да направите продукта по-стабилен.
- Движете се много внимателно, ако е закрепена принадлежност или друг предмет, който може да намали стабилността на продукта.

Безопасност при теглене

- Използвайте само одобрено от Husqvarna оборудване за теглене.
- Използвайте теглителната шина, за да закрепите оборудването.
- Не теглете оборудване, което е по-тежко от максималното допустимо тегло на теглено оборудване. Направете справка с *Технически характеристики на страница 80*.



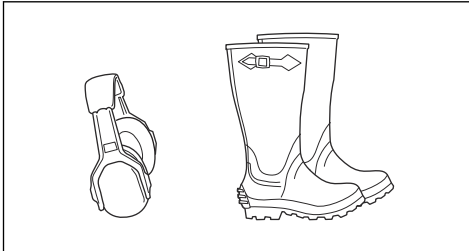
- Уверете се, че няма други лица близо до продукта, когато теглите оборудване.
- Бъдете внимателни, когато теглите оборудване по наклони или неравен терен.
- Когато теглите оборудване, карайте продукта с ниска скорост.

Лични предпазни средства



ПРЕДУПРЕЖДЕНИЕ: Прочетете следващите предупредителни указания, преди да използвате машината.

- При работа с машината използвайте одобрени лични предпазни средства. Личните предпазни средства не изключват изцяло риска от нараняване, но намаляват степента на нараняването при злополука. Нека вашият дилър Ви помогне да изберете подходящото оборудване.
- Винаги носете одобрени антифони. Продължителното излагане на шум може да доведе до перманентно увреждане на слуха.
- Винаги носете защитни обувки или защитни ботуши. Препоръчват се стоманени бомбета. Не използвайте машината, ако сте боси.



- Когато е необходимо, носете ръкавици, например когато закрепвате, проверявате или почиствате режещото оборудване.
- Не носете широко облекло, бижута или други предмети, които могат да бъдат захванати от движещите се части.
- Дръжте под ръка комплект за първа помощ и пожарогасител.

Приспособления за безопасност на машината



ПРЕДУПРЕЖДЕНИЕ: Прочетете следващите предупредителни указания, преди да използвате продукта.

- Не използвайте машина с неизправни приспособления за безопасност.
- Не отстранявайте и не правете модификации по устройствата за безопасност.
- Проверявайте редовно приспособленията за безопасност. Ако приспособленията за безопасност са дефектни, говорете с Вашия сервиз Husqvarna.

За извършване на проверка на прекъсвача

- Разкачете кабела на зарядното устройство за акумулаторни батерии.
- Задайте прекъсвача в положение "1". Уверете се, че дисплеят се включва.
- Задайте прекъсвача в положение "0". Уверете се, че продуктът спира незабавно и дисплеят изгасва.

За извършване на проверка на условията на работа

Всеки ден извършвайте проверка на условията на работа.

1. Уверете се, че не можете да стартирате режим на задвижване, когато платформата за рязане е в положение за косене.
2. Уверете се, че не можете да стартирате режим на задвижване, когато натискате педалите.
3. Уверете се, че не можете да стартирате режим на задвижване, когато сте станали от седалката.
4. Уверете се, че не можете да стартирате режим на задвижване, когато зарядното устройство е свързано към продукта.
5. Уверете се, че не можете да стартирате режим на задвижване, когато системата на електрическата спирачка за паркиране е изключена.
6. Уверете се, че продуктът спира, когато двигателите на режещия апарат са включени и станете от седалката.

За извършване на проверка на педала за движение на преден ход и педала за движение на заден ход

1. Стартирайте продукта и включете режима на задвижване.
2. Уверете се, че педалите за движение на преден ход и заден ход не са блокирани и могат да се задействат свободно.
3. Натиснете внимателно педала за движение на преден ход, за да потеглите напред.
4. Отпуснете педала за движение на преден ход, за да спрете. Уверете се, че спирачката се включва при отпускането на педала за движение на преден ход.

Забележка: Продуктът има автоматична спирачка, която се включва, когато отпуснете педалите. За по-голяма спирачна сила при намаляването на скоростта натиснете другия педал.

5. Извършете същата процедура за педала за движение на заден ход.
6. Уверете се, че продуктът не се движи, когато педалите за движение напред и назад не са задействани.

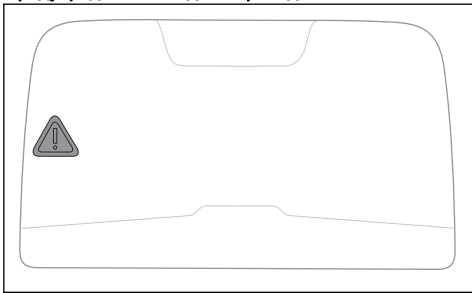
Ръчна спирачка



ПРЕДУПРЕЖДЕНИЕ: Ако спирачката за паркиране не работи, машината може да потегли и да причини нараняване или повреда. Погрижете се за редовната проверка и регулиране на спирачката за паркиране.

Направете справка с *За проверка на спирачката за паркиране на страница 67.*

Предупредителен индикатор на дисплея



ВНИМАНИЕ: Ако предупредителният индикатор на дисплея светне, спрете продукта и направете справка с *Дисплей – търсене и отстраняване на неизправности на страница 74.*

Защитни капаци

Липсващи или повредени защитни капаци увеличават опасността от нараняване от движещи се части и горещи повърхности. Проверете защитните капаци, преди да работите с продукта. Преди да работите с машината, се уверете, че защитните капаци са закрепени правилно и нямат пукнатини или други повреди. Сменете повредените капаци.

Инструкции за безопасност при техническо обслужване



ПРЕДУПРЕЖДЕНИЕ: Продуктът е тежък и може да причини нараняване или повреда на имуществото или прилежащата площ. Не извършвайте техническо обслужване на продукта и платформата за рязане, ако не са изпълнени следните условия:

- Прекъсвачът е зададен в положение "0" и ключът е отстранен от него.
- Продуктът е паркиран върху равна повърхност.
- Спирачката за паркиране е включена.
- Платформата за рязане е изключена.

- Кабелът към зарядното устройство за акумулаторни батерии е разкачен.



ПРЕДУПРЕЖДЕНИЕ: Прочетете следващите предупредителни инструкции, преди да използвате продукта.

- За най-добри работни характеристики и безопасност извършвайте редовно техническо обслужване на продукта, както е посочено в разписанието за техническо обслужване. Направете справка с *Разписание за техническо обслужване на страница 64.*
- Токовите удари могат да причинят наранявания. Не извършвайте техническо обслужване на акумулаторната батерия. Не докосвайте кабелите, когато двигателят е включен. Не извършвайте функционална проверка с пръсти.
- Не стартирайте продукта, ако са отстранени защитните капаци. Има голям риск от нараняване, причинено от движещи се или горещи части.
- Преди да извършите техническо обслужване на продукта, го оставете да се охлади.
- Ножовете са остри и могат да причинят порязвания. Когато работите по ножовете, обвийте ножовете със защитни средства или носете защитни ръкавици.
- При почистване на платформата за рязане винаги я поставяйте в положение за сервизно обслужване. Не паркирайте продукта близо до ръба на канавка или наклон, за да получите достъп до платформата за рязане.



ВНИМАНИЕ: Прочетете следващите инструкции със сигнали за внимание, преди да използвате продукта.

- Уверете се, че всички гайки и болтове са затегнати правилно и че оборудването е в добро състояние.
- Не променяйте настройката на ограничителите. Ако скоростта на двигателя е твърде висока, компонентите на продукта могат да се повредят. Направете справка с *Технически характеристики на страница 80* за най-високата допустима скорост на двигателя.
- Продуктът е одобрен само с оборудването, което е предоставено или препоръчано от производителя.

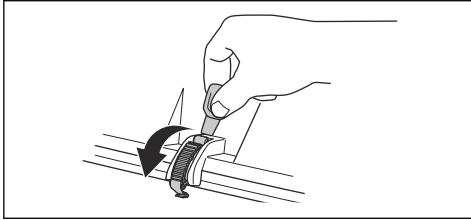
Монтаж

Въведение

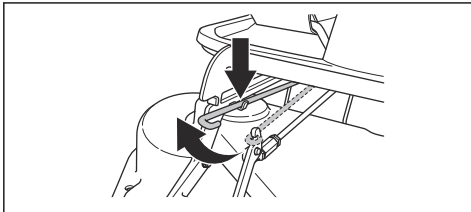
Инструкции за това как да отстраните и закрепите платформата за рязане се намират и на етикет върху вътрешната повърхност на предния капак.

За отстраняване и закрепване на платформата за рязане

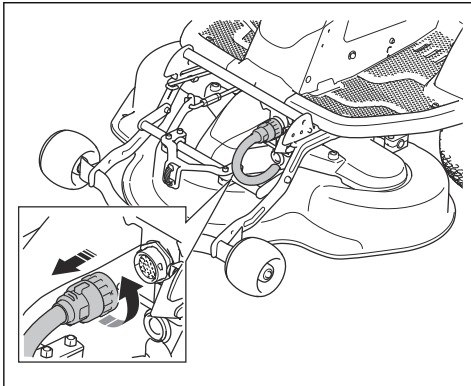
1. Паркирайте продукта на равен терен.
2. Задайте прекъсвача в положение "0".
3. Задайте лоста за височина на рязане в положение за сервизно обслужване.
4. Освободете щипката на предния капак със закрепения към ключа на прекъсвача инструмент и отстранете капака.



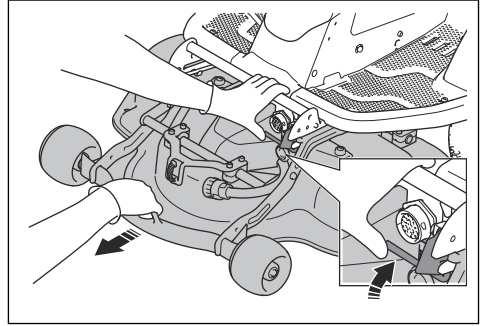
5. Повдигнете подпората на височина на рязане и я поставете в държача за подпората на височина на рязане.



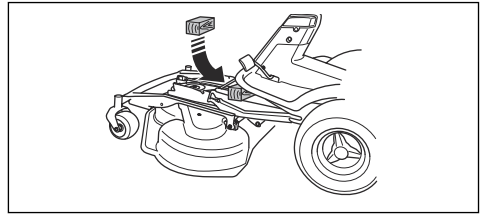
6. Разкачете кабела от платформата за рязане.



7. Освободете ключалката към платформата за рязане с лявата си ръка. Издърпайте платформата за рязане с дясната си ръка.



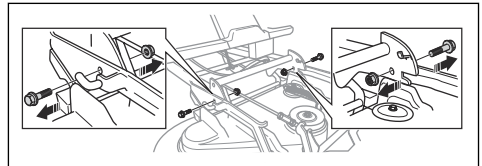
8. Поставете дървено трупче между рамата на оборудването и шасито. Това гарантира, че платформата за рязане няма да отскочи назад, когато бъде отстранена.



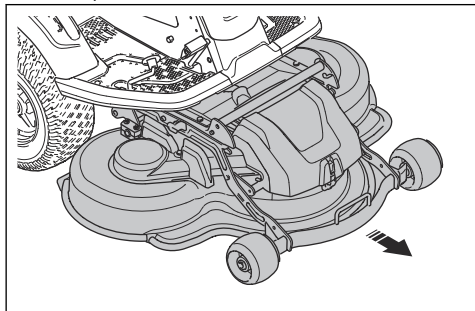
ПРЕДУПРЕЖДЕНИЕ:

Бъдете внимателни. Съществува риск от нараняване, ако ръката Ви се захване между рамата на оборудването и шасито.

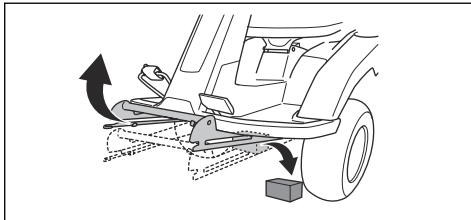
9. Отстранете 2-та винта от рамата на оборудването.



10. Хванете предния ръб на платформата за рязане и издърпайте навън.



11. Отстранете дървеното трупче.



12. Закрепете платформата за рязане в обратна последователност.

Операция

Въведение

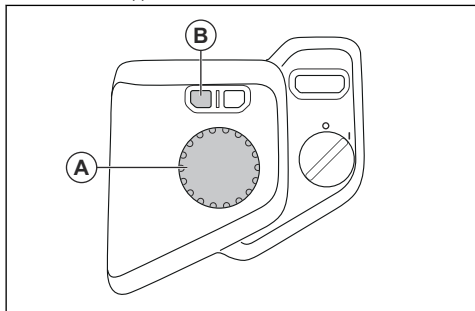


ПРЕДУПРЕЖДЕНИЕ: Преди работа с продукта трябва да прочетете и разберете главата за безопасност.

Дисплей

За използване на менюто на дисплея

1. Натиснете регулиращото колело (А), за да видите менюто на дисплея.



2. Завъртете регулиращото колело (А), за да превъртите през наличните менюта.
3. Натиснете регулиращото колело (А), за да изберете меню.
4. Натиснете бутона (В), за да се върнете назад и да затворите менюто на дисплея.

Забележка: Повечето менюта са налични само от режим на празен ход или когато продуктът е неподвижен. Направете справка с *Режими на извеждане на страница 46*. Менюто се затваря автоматично, когато натиснете бутона за стартиране или педалите.

Скорост на принадлежността



Менюто за принадлежности е налично само когато Вашият продукт има принадлежност с регулируема скорост. Направете справка с ръководството за оператора за принадлежността. За повече информация относно наличните принадлежности за продукта, се обърнете към Вашия дилър на Husqvarna.

За задаване на менюто за светлини в положение ВКЛ.

Забележка: Светлините са допълнителна принадлежност. За повече информация относно наличните принадлежности за продукта, се обърнете към Вашия дилър на Husqvarna.

Забележка: За да задействате и регулирате светлините, менюто за светлините трябва да бъде зададено в положение ВКЛ.

1. Натиснете регулиращото колело, за да видите менюто на дисплея.
2. Изберете менюто за настройки.



3. Превъртете до менюто за светлини.



4. Натиснете регулиращото колело, за да зададете менюто за светлини в положение ВКЛ.



Забележка: При следващото стартиране на продукта менюто за светлини е зададено в положение ВКЛ.

За регулиране на светлините

Забележка: След като светлините са монтирани, менюто за светлини трябва да бъде зададено в положение ВКЛ. Направете справка с *За задаване на менюто за светлини в положение ВКЛ* на страница 56.

1. Натиснете регулиращото колело, за да видите менюто на дисплея.
2. Превъртете до символа за изключени светлини.



3. Натиснете регулиращото колело, за да зададете работните светлини в положение ВКЛ.



4. Натиснете регулиращото колело, за да зададете работните светлини и предните светлини в положение ВКЛ.



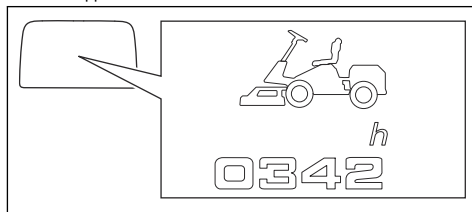
За прочитане на информация за системата

1. Натиснете регулиращото колело, за да видите менюто на дисплея.
2. Изберете символа за информация.

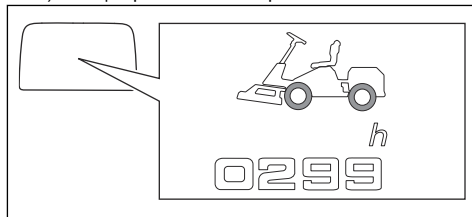


3. Завъртете регулиращото колело, за да превъртите между следните изгледи за информация за системата:

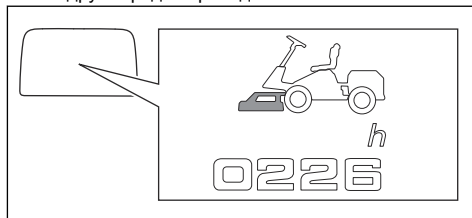
- a) Общо време на работа в режим на задвижване.



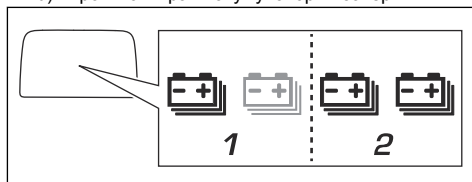
- b) Общо време на натоварване.



- c) Общо време на косене или използване на друга предна принадлежност.



- d) Брой монтирани акумулаторни батерии.



Забележка: В продукта може да бъде монтирана втора акумулаторна батерия. Обърнете се към Вашия дилър на Husqvarna за монтаж.



ПРЕДУПРЕЖДЕНИЕ:

Опасност от електрически удар. Не се опитвайте да монтирате или ремонтирате акумулаторните батерии. Възлагайте монтажите и ремонтите само на одобрен сервизен дилър.

За задаване на времето на дисплея

1. Натиснете регулиращото колело, за да видите менюто на дисплея.

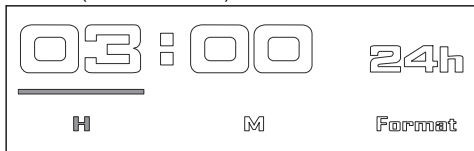
- Изберете менюто за настройки.



- Изберете символа за часовник.



- Завъртете и натиснете регулиращото колело, за да зададете часовете, минутите и формата на часа (24 часа/12 часа).



За задаване на звука в положение вкл. или изкл.

Забележка: Когато звукът е зададен в положение изкл., няма да чувате звуците от известия за предупреждения, грешки или стартиране.

- Натиснете регулиращото колело, за да видите менюто на дисплея.
- Изберете менюто за настройки.



- Изберете символа на високоговорител.



- Натиснете регулиращото колело, за да зададете звука в положение вкл. или изкл.

За прочитане на съобщенията за грешка

Забележка: Съобщението за грешка е комбинация от символи. Направете справка с *Съобщения за грешка на дисплея на страница 75*.

- Натиснете регулиращото колело, за да видите менюто на дисплея.
- Изберете символа за предупреждения в менюто на дисплея.



Забележка: Менюто за грешки показва максимум 3 съобщения за грешка. Ако има повече от 3 съобщения за грешка, менюто за грешки показва първите 3 съобщения.

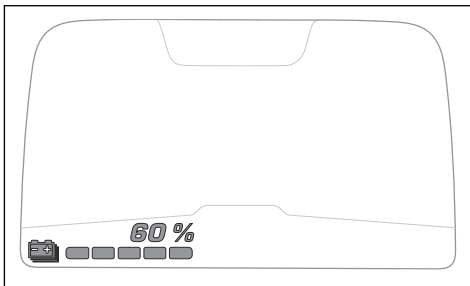
Забележка: Когато грешка бъде изчистена от системата, нейното съобщение за грешка не се запазва в менюто за грешки.

- Направете справка с *Съобщения за грешка на дисплея на страница 75* за информация и инструкции.

За да започнете да използвате Husqvarna Connect

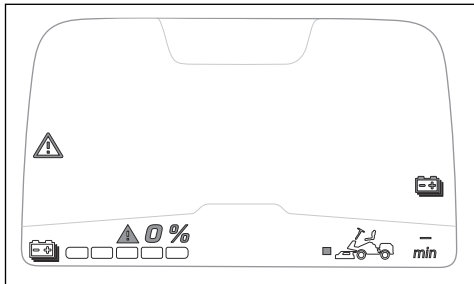
- Изтеглете приложението Husqvarna Connect на Вашето мобилно устройство.
- Регистрирайте се в приложението Husqvarna Connect.
- Изпълнете стъпките с инструкции в приложението Husqvarna Connect, за да свържете и регистрирате продукта.

Индикация за акумулаторната батерия, когато продуктът е зададен в положение вкл.



Когато продуктът е включен, дисплеят показва нивото на заряд в %. Всеки зелен индикатор представлява 20% от нивото на заряд. Когато нивото на заряд е 20% или по-ниско, индикаторът най-вляво е жълт. Когато нивото на заряд е 5% или по-ниско, индикаторът най-вляво е червен. Когато

акумулаторната батерия е изтощена, индикаторът най-вляво е сив.



За зареждане на акумулаторната батерия



ПРЕДУПРЕЖДЕНИЕ:

Неправилно използвано или повредено зарядно устройство за акумулаторни батерии може да причини електрически удар, изтичане от акумулаторната батерия или твърде високи температури. Редовно проверявайте зарядното устройство за акумулаторни батерии и акумулаторната батерия за повреда.



ВНИМАНИЕ:

Заредете акумулаторната батерия напълно, преди да я използвате за първи път. Новата акумулаторна батерия не е заредена напълно.



ВНИМАНИЕ:

Използвайте само одобрени зарядни устройства. Направете справка с *Технически характеристики на страница 80*.



ВНИМАНИЕ:

Процесът на зареждане е възможен само когато температурата на акумулаторната батерия е в рамките на допустимия температурен диапазон на зареждане (0 – 38°C).



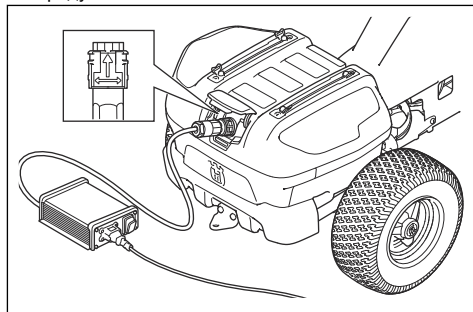
ВНИМАНИЕ:

Използвайте акумулаторната батерия при условия, където температурите са между 0°C и 40°C.

Забележка: Акумулаторната батерия може да премине в спящ режим, когато продуктът е на съхранение или нивото на заряд е много ниско. За да стартирате акумулаторната батерия, бутонът за

стартиране трябва да бъде натиснат за 2 секунди. Ако акумулаторната батерия не стартира, тя трябва да се зарежда непрекъснато, докато се зареди напълно. Времето за зареждане е по-дълго, когато акумулаторната батерията е в спящ режим.

1. Свържете зарядното устройство за акумулаторни батерии към заземен стенен контакт и към продукта.



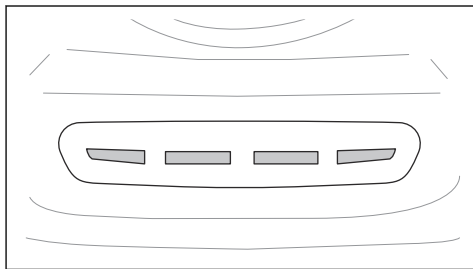
2. Задайте превключвателя за ВКЛ./ИЗКЛ. на зарядното устройство в положение ВКЛ.
3. Преди да разкачите зарядното устройство, задайте превключвателя за ВКЛ./ИЗКЛ. на зарядното устройство в положение ИЗКЛ.

Забележка: В продукта може да бъде монтирана втора акумулаторна батерия. Обърнете се към Вашия дилър на Husqvarna за монтаж.

Индикация на акумулаторната батерия, когато се зарежда

Когато към продукта е свързано зарядно устройство и прекъсвачът е зададен в положение "1", дисплеят показва изгледа на състоянието на заряд. Направете справка с *Изглед на състоянието на заряд на страница 47*.

При свързано зарядно устройство 4 светодиода под контакта за зарядното устройство за акумулаторни батерии показват нивото на заряд.



Забележка: Всичките 4 светодиода светват веднага щом зарядното устройство за акумулаторни батерии бъде свързано.



ВНИМАНИЕ: Ако не светят светодиоди или ако червените светодиоди мигат, когато зарядното устройство за акумулаторни батерии е свързано, има грешка. Потърсете предупредителни символи или съобщение за грешка на дисплея. Разкачете зарядното устройство и направете справка с *Отстраняване на проблеми на страница 71*.

Когато акумулаторната батерия е напълно заредена, всичките 4 светодиода светят.



ВНИМАНИЕ: Ако зарядното устройство е свързано и превключвателят за ВКЛ./ИЗКЛ. на зарядното устройство е зададен на ИЗКЛ., всички индикатори за зареждане ще изгаснат. Уверете се, че сте разкачили зарядното устройство, преди да работите с продукта.

Светодиоди	Състояние на зареждане
Всичките 4 светодиода светят.	Акумулаторната батерия е заредена на 76 – 100%.
Светодиоди 1 – 3 светят.	Акумулаторната батерия е заредена на 51 – 75%.
Светодиоди 1 – 2 светят.	Акумулаторната батерия е заредена на 26 – 50%.
Светодиод 1 свети.	Акумулаторната батерия е заредена на 0 – 25%.

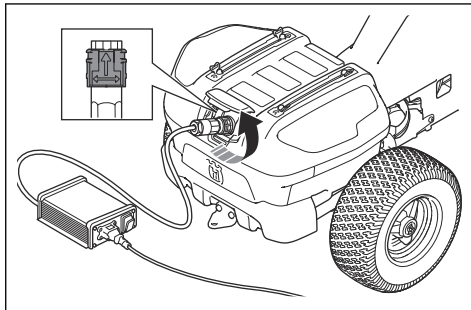
Забележка: Ако зарядното устройство е свързано, когато температурата на акумулаторната батерия е по-висока от 38°C, зареждането не стартира. Жълтите светодиоди показват нивото на заряд. Когато температурата на акумулаторната батерия достигне допустимия температурен диапазон на зареждане (0 – 38°C), зареждането стартира автоматично.

Забележка: Ако използвате продукта при ниски температури, времето на работа може да намалее.

За разкачване на зарядното устройство за акумулаторни батерии

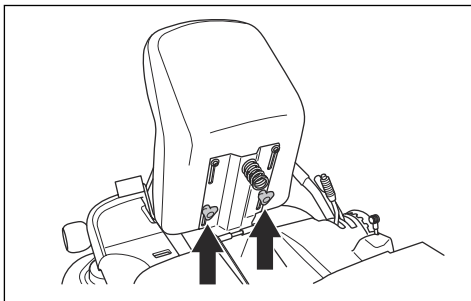
Забележка: Не е възможно да стартирате продукта, когато зарядното устройство за акумулаторни батерии е свързано.

1. Задайте превключвателя за ВКЛ./ИЗКЛ. на зарядното устройство в положение ИЗКЛ.
2. Завъртете щепсела на зарядното устройство, за да разкачите зарядното устройство.



За регулиране на седалката

Седалката може да се накланя напред. Седалката може също да се регулира надлъжно. Разслабете ръчките под седалката и придвижете седалката напред или назад.

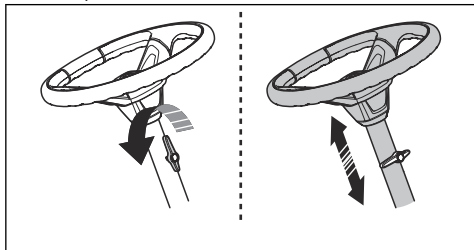


Регулиране на височината на кормилото



ПРЕДУПРЕЖДЕНИЕ: Не регулирайте височината на кормилото по време на работа с продукта.

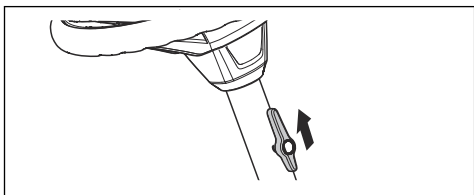
1. Завъртете копчето по часовниковата стрелка, за да го разхлабите.



2. Регулирайте височината на кормилото.
3. Завъртете копчето по часовниковата стрелка, за да го стегнете.

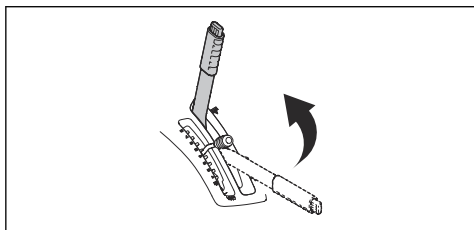


ВНИМАНИЕ: Бъдете сигурни, че дългият край на копчето сочи нагоре.

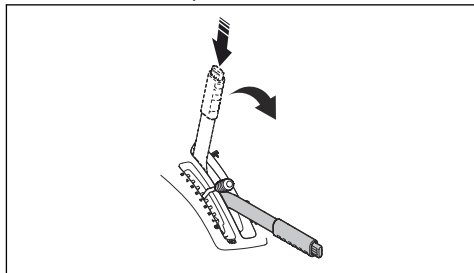


За повдигане и спускане на платформата за рязане

- За да повдигнете платформата за рязане в транспортно положение, издърпайте назад лоста за повдигане. Ако режимът на задвижване е включен, ножовете спират да се въртят автоматично.



- За да спуснете платформата за рязане в положение за косене, натиснете фиксиращия бутон и преместете напред лоста за повдигане. Ако режимът на задвижване е включен, ножовете започват да се въртят автоматично.



Спирачка за паркиране

Спирачката за паркиране е електрическа. Спирачката за паркиране се задейства автоматично, когато продуктът е неподвижен, и се освобождава, когато натиснете педалите. Когато спирачката за паркиране е задействана, на дисплея се показва нейният символ.



За ръчно преместване на продукта



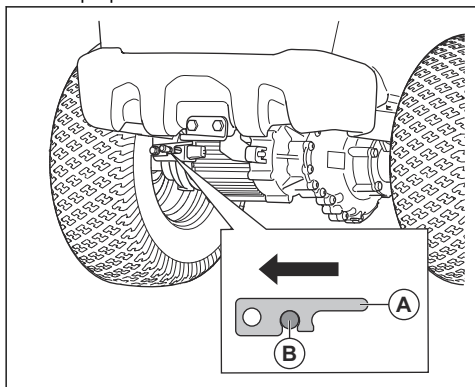
ПРЕДУПРЕЖДЕНИЕ: Преди да работите с продукта, се уверете, че системата на електрическата спирачка за паркиране е включена.



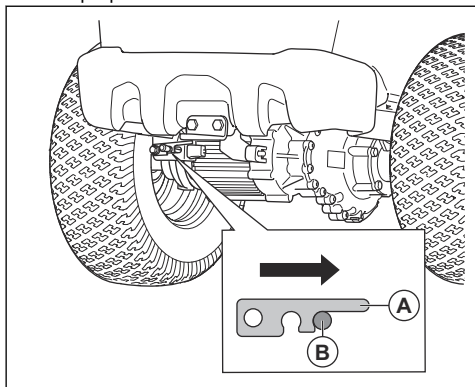
ВНИМАНИЕ: Не бутайте продукта по-дълго от необходимото или със скорост, по-висока от 6 km/h.

За да се премести продуктът при изключен двигател, системата на електрическата спирачка за паркиране трябва да бъде изключена. Лостът за електрическата спирачка за паркиране е зад лявото задно колело.

- Освободете ключалката на системата на електрическата спирачка за паркиране (А) и преместете лоста (В) до ляво положение, за да изключите системата на електрическата спирачка за паркиране.



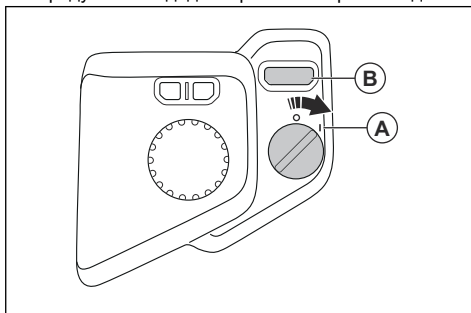
- Освободете ключалката на системата на електрическата спирачка за паркиране (А) и преместете лоста (В) до дясно положение, за да включите системата на електрическата спирачка за паркиране.



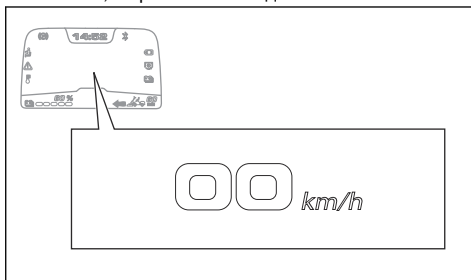
За стартиране на продукта

1. Разкачете кабела от зарядното устройство за акумулаторни батерии.
2. Седнете на седалката.
3. Повдига платформата за рязане в транспортно положение. Направете справка с *За повдигане и спускане на платформата за рязане на страница 61*.

4. Задайте прекъсвача в положение "1" (А).
Продуктът е зададен в режим на празен ход.



5. Внимавайте да не натиснете педалите.
6. Натиснете бутона за стартиране (В), докато чуете звук и изгледът на дисплея се промени. Това показва, че режимът на задвижване е включен.



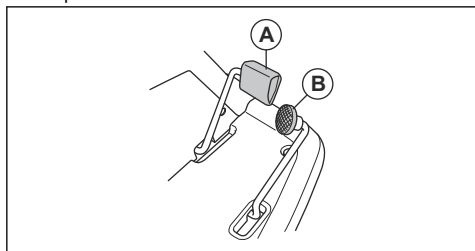
Забележка: Няма да чуете звук, ако звукът е изключен. Направете справка с *За задаване на звука в положение вкл. или изкл. на страница 58*.

Забележка: Акумулаторната батерия може да премине в спящ режим, когато продуктът е на съхранение или нивото на заряд е много ниско. За да стартирате акумулаторната батерия, бутонът за стартиране трябва да бъде натиснат за 2 секунди. Ако акумулаторната батерия не стартира, тя трябва да се зарежда непрекъснато, докато се зареди напълно. Времето за зареждане е по-дълго, когато акумулаторната батерията е в спящ режим.

За работа с продукта

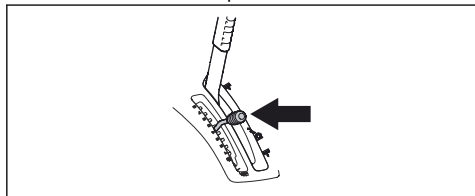
1. Стартирайте продукта. Направете справка с *За стартиране на продукта на страница 62*.

- Внимателно натиснете 1 педал. Използвайте педал (А) за движение на преден ход, а педал (В) за движение на заден ход. Колкото повече се натиска педалът, толкова по-голяма става скоростта.

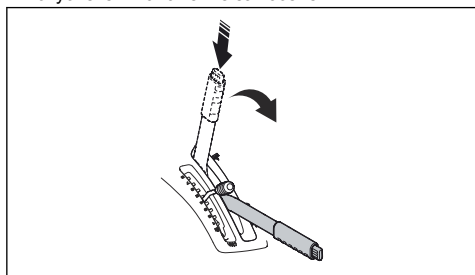


Забележка: Спирачката за паркиране се освобождава автоматично, когато натиснете педал.

- Освободете педала, за да включите спирачките.
- Изберете височината на рязане (1 – 10) чрез лоста за височина на рязане.



- Натиснете фиксиращия бутон на лоста за повдигане на платформата за рязане и я спуснете в положение за косене.

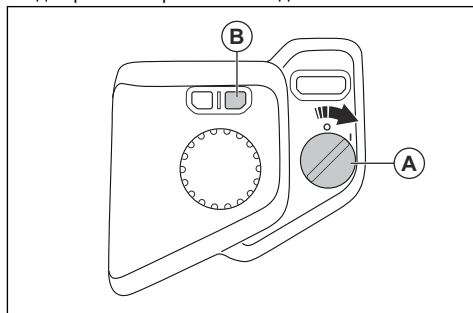


За избор на режим на задвижване

Можете да зададете продукта в 2 различни режима на задвижване: стандартен режим на задвижване или функция за пестене на заряда на акумулаторната батерия, SavE. Функцията SavE осигурява по-дълго време на работа. Функцията SavE намалява скоростта на продукта и скоростта на ножовете.

- Задайте прекъсвача (А) в положение "1". Дисплея се включва.

- Натиснете бутона за режим на задвижване (В), за да промените режима на задвижване.



Забележка: Индикаторът за режим на задвижване на дисплея показва кой режим на задвижване е включен. Направете справка с *Общ преглед на дисплея на страница 45*.

Забележка: Ако индикаторът за режим на задвижване с изтощена акумулаторна батерия светне, направете справка с *Индикаторни съобщения на дисплея на страница 74*.

За спиране на продукта

- Паркирайте продукта на равен терен. Спирачката за паркиране се задейства автоматично, когато продуктът е неподвижен.
- Издърпайте лоста за повдигане на платформата за рязане назад, за да я повдигнете в транспортно положение.
- Задайте прекъсвача в положение "0".

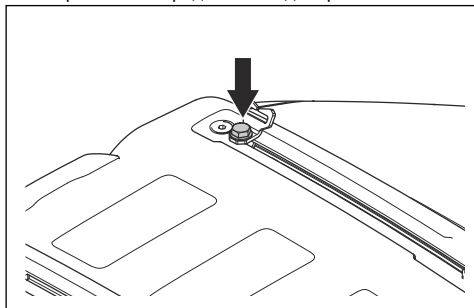
За получаване на добър резултат от косенето

- Не режете мокра морав. Мократа трева може да доведе до лош резултат.
- Стартирайте с голяма височина на рязане и я намалявайте постепенно.
- За да получите най-добър резултат, използвайте стандартен режим на задвижване. Движете продукта на преден ход при ниска скорост. Ако тревата не е твърде висока и гъста, можете да получите добър резултат и при по-висока скорост.
- За да получите най-добър резултат, косете често тревата и използвайте функцията за мулчиране. Направете справка с *За отстраняване и монтиране на BioClip запушалката на платформата за рязане на страница 70*.

За закрепване на товар към релсите

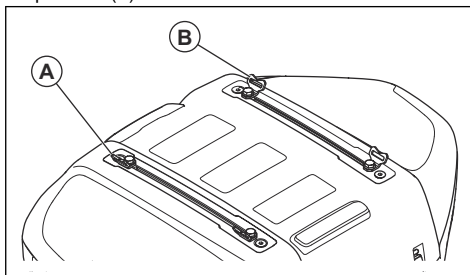
Продуктът има релси и планки на релсите върху капака на акумулаторната батерия за закрепване на товар.

1. Регулирайте планките на релсите според товара.
 - a) Разхлабете винта и преместете планката на релсата напред или назад по релсата.



b) Завинтете винта.

2. Прекарайте ремък през отвора в планката на релсата (A).



3. Прекарайте ремъка през планката на релсата (B) на противоположната страна.
4. Използвайте планките на релсите, за да закрепите товара с ремъци.



ВНИМАНИЕ: Не претоварвайте релсите. Направете справка с *Технически характеристики на страница 80.*

Поддръжка

Въведение

за безопасност, преди да започнете техническо обслужване на продукта.



ПРЕДУПРЕЖДЕНИЕ: Прочетете и разберете главата с инструкции

Разписание за техническо обслужване

Ежедневно техническо обслужване преди употреба
Уверете се, че гайките и винтовете са затегнати.
Почистете продукта и вътрешните повърхности на платформата за рязане.
Уверете се, че устройствата за безопасност не са неизправни.
Проверка на кормилните кабели.
Проверка на ножовете в платформата за рязане.
Гарантиране, че налягането на гумите е правилно.

X = инструкциите са предоставени в това ръководство за оператора.

O = инструкциите не са предоставени в това ръководство за оператора. Възложете извършването на техническото обслужване на упълномощен сервиз.

Техническо обслужване	На всеки 50 часа или веднъж годишно
Почистете външната и вътрешната повърхност на платформата за рязане. Почистете под капака на платформата за рязане и около ножовете.	X
Гарантиране, че налягането на гумите е правилно.	X
Свържете продукта към Husqvarna Service Hub (HSH) и извършете актуализация на фърмуера и калибриране, ако е необходимо.	O
Зареждане на акумулаторната батерия на минимум 80%. Извършване на проверка на състоянието на акумулаторната батерия в HSH.	O
Гарантиране, че гайките и винтовете са затегнати до правилния въртящ момент.	O
Извършване на проверка на, смазване и регулиране на всички проводници.	O
Извършване на проверка на веригата за кормилно управление от вътрешната страна на тунела на рамата.	O
Смазване на педалите от вътрешната страна на тунела на рамата.	O
Смазване на седалката на оператора.	O
Отстраняване на задвижващите колела и смазване на осите с грес.	O
Смазване на рамата и контрола на присъствието на платформата за рязане.	O
Смазване на направляващите колела на платформата за рязане.	O
Проверка на ножовете. Заточване и балансиране на ножовете, ако е необходимо.	O
Извършване на проверка и регулиране на паралелизма на платформата за рязане.	X
Извършете проверка на включването на повдигането на платформата за рязане.	O
Извършете проверка на задействането на ножовете и превключвателя на OPC.	O
Извършване на проверка на предното задвижване и задното задвижване при различни скорости.	O

За почистване на продукта



ВНИМАНИЕ: Не използвайте водоструйка или пароструйка. В лагерите и електрическите съединения може да влезе вода и да предизвика корозия, която води до повреда в машината.

Почиствайте машината непосредствено след употреба.

- Преди да почистите с влажна кърпа, почистете с четка. Отстранете тревата и мръсотията върху и около задвижващата система и входа на охлаждащия вентилатор на двигателя.
- Използвайте мокра кърпа за почистване на продукта.
- Не използвайте вода върху електрическите компоненти или лагерите. Обикновено употребата на препарат увеличава повредата.

- Уверете се, че акумулаторната батерия и зарядното устройство за акумулаторни батерии са чисти, преди да свържете зарядното устройство за акумулаторни батерии към продукта.
- За да почистите платформата за рязане, я установете в положение за сервизно обслужване и я промийте с вода. Уверете се, че прекъсвачът е зададен в положение "0".
- Когато машината вече е чиста, стартирайте платформата за рязане за кратък период, за да издуха останалата вода.

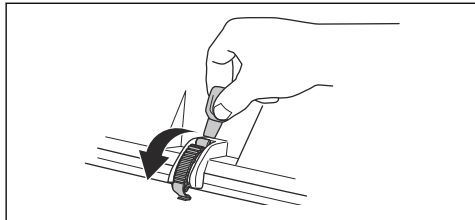
За махане на капаците

За отваряне и затваряне на капака на акумулаторната батерия

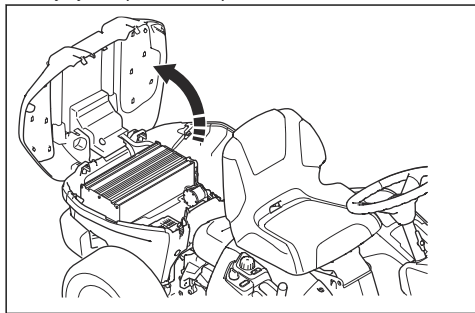


ВНИМАНИЕ: Преди да отворите капака на акумулаторната батерия, отстранете товара, закрепен към релсите.

1. Освободете 2-те щипки на предната част на капака на акумулаторната батерия със закрепения към прекъсвача ключ.



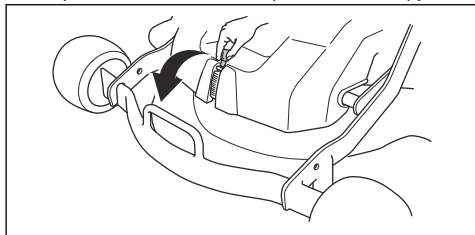
2. Повдигнете предната част на капака на акумулаторната батерия и го наклонете назад.



3. Затворете в обратна последователност.

За отстраняване на предния капак

1. Освободете щипката на предния капак със закрепения към ключа на прекъсвача инструмент.

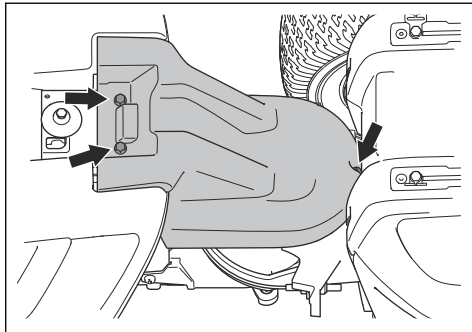


2. Отстранете предния капак.

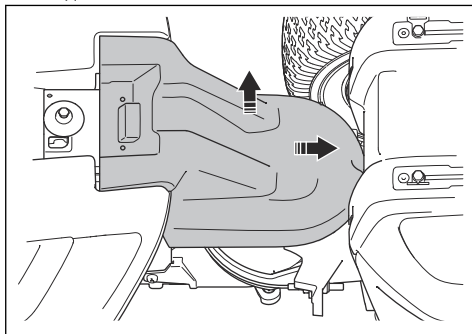
За отстраняване и монтиране на капака на рамата

1. Наклонете седалката напред.

2. Отстранете 3-те винта.



3. Натиснете капака на рамата назад и го повдигнете.



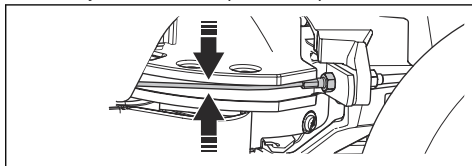
4. Извършете монтаж в обратната последователност.

За проверка на кормилните кабели

След определено време обтягането на кормилните кабели може да намалее. Това предизвиква промяна на регулировката на кормилната система.

Проверете и регулирайте кормилната система, както следва:

1. Кормилните кабели са обтегнати правилно, ако можете да ги преместите ръчно 5 mm нагоре или надолу в канала на кормилния пръстен.



2. Ако кабелите са прекалено разхлабени, възложете регулирането им на оторизиран сервиз.

За проверка на спирачката за паркиране

1. Паркирайте продукта върху твърда повърхност с наклон от максимум 10°. Поддържайте продукта включен.



ПРЕДУПРЕЖДЕНИЕ: Когато проверявате спирачката за паркиране, не паркирайте продукта по наклон с трева.

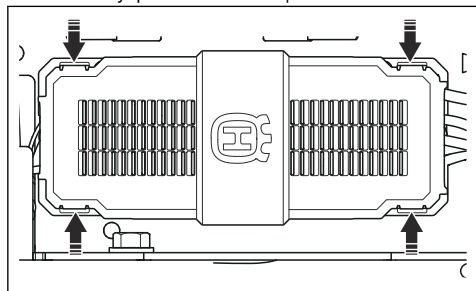
Забележка: Спирачката за паркиране е електрическа. Спирачката за паркиране се задейства автоматично, когато продуктът е неподвижен.

2. Уверете се, че символът на спирачката за паркиране се показва на дисплея и че продуктът не се движи. Ако продуктът се движи, се обърнете към Вашия сервизен дилър на Husqvarna.

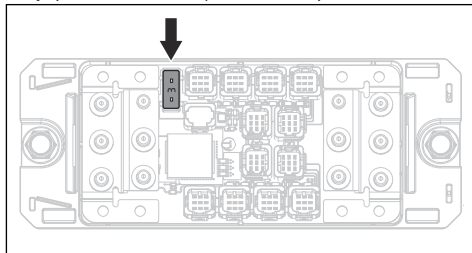
За смяна на предпазителя на блока за управление на мощността

Неизправен предпазител на блока за управление на мощността се идентифицира по изгорелия проводник на предпазителя.

1. Уверете се, че прекъсвачелят за ВКЛ./ИЗКЛ. на зарядното устройство е зададен в положение ИЗКЛ. и че зарядното устройство е разкачено от продукта. Направете справка с *За разкачване на зарядното устройство за акумулаторни батерии на страница 60*.
2. Задайте прекъсвача в положение "0" и отстранете ключа от прекъсвача.
3. Отстранете капака на рамата. Направете справка с *За отстраняване и монтиране на капака на рамата на страница 66*.
4. Натиснете 4-те щипки и отстранете капака на блока за управление на мощността.



5. Издърпайте предпазителя за блока за управление на мощността от държача.

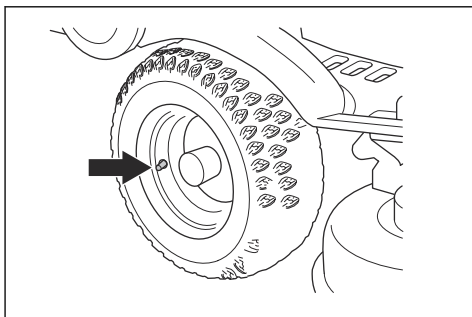


6. Сменете неизправния предпазител за блока за управление на мощността с нов предпазител от същия тип. Направете справка с *Технически характеристики на страница 80*.

Забележка: Ако предпазителят на блока за управление на мощността се повреди отново за кратък период от време, след като сте го сменили, се обърнете към Вашия сервизен дилър на Husqvarna.

Налягане на гумите

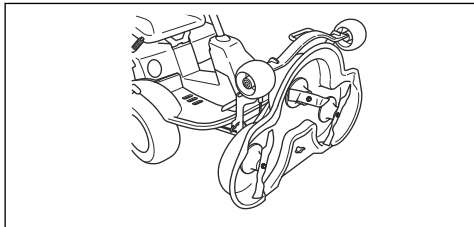
Нормалното налягане в гумите е 60 kPa (0,6 bar/8,5 PSI) за всичките 4 гуми.



За задаване на платформата за рязане в положение за сервизно обслужване

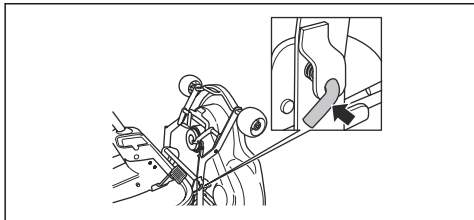
1. Извършете стъпки 1 – 7 в *За отстраняване и закрепване на платформата за рязане на страница 55*.

2. Повдигайте платформата за рязане във вертикално положение, докато се чуе щракване. Платформата за рязане се заключва автоматично във вертикално положение.

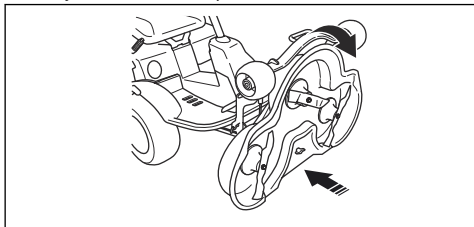


За поставяне на платформата за рязане в положение за косене

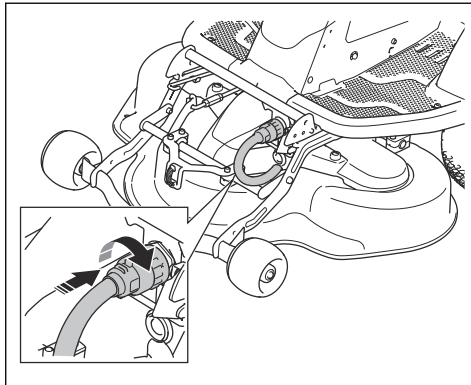
1. Хванете предния ръб на платформата за рязане с лявата си ръка.
2. Разхлабете блокировката с дясната си ръка.



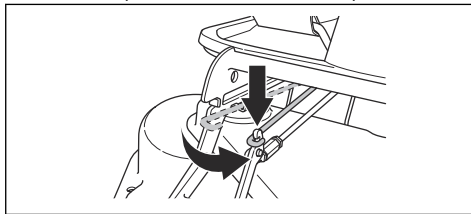
3. Сгънете надолу платформата за рязане и я избутайте, докато спре.



4. Свържете кабела към платформата за рязане.



5. Повдигнете подпората на височина на рязане от нейния държач и я поставете в отвора.



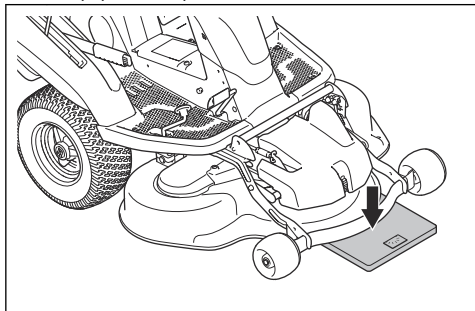
6. Закрепете предния капак.
7. Преместете лоста за височина на рязане от положение за сервизно обслужване до някое от положенията с числа.

За проверка и регулиране на натиска върху терена от платформата за рязане

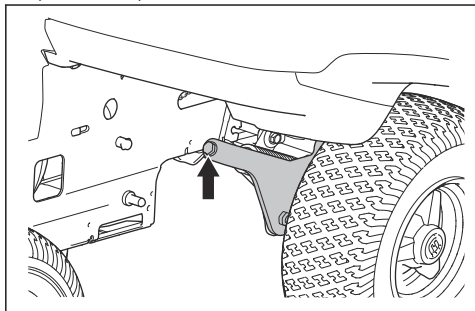
Правилния натиск върху терена гарантира, че платформата за рязане се движи по повърхността, но не прекалява с натиска върху нея.

1. Уверете се, че въздушното налягане в гумите е 60 kPa (0,6 bar/9,0 PSI).
2. Паркирайте продукта на равна повърхност.
3. Спуснете платформата за рязане до положение за косене.

4. Поставете кантар под предния ръб на платформата за рязане.



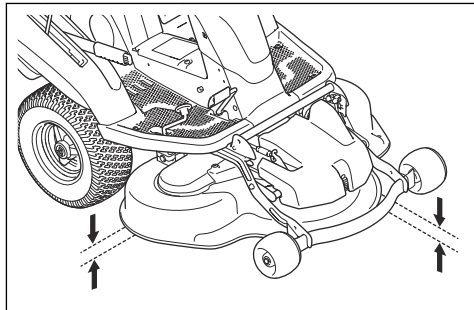
5. За да се уверите, че не се натоварват подпорните колела, поставете дървено трупче между рамата и кантара.
6. За да регулирате натиска върху терена, въртете регулиращите винтове, които се намират зад предните колела от дясната и лявата страна.
7. Въртете винтовете отляво или отдясно, докато натискът върху земята стане между 12 и 15 kg (26,5 – 33 lb).



За извършване на проверка на успоредността на платформата за рязане

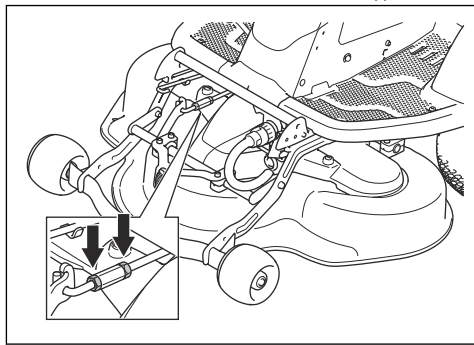
1. Уверете се, че въздушното налягане в гумите е правилно. Направете справка с *Технически характеристики* на страница 80.
2. Паркирайте продукта на равна повърхност.
3. Спуснете платформата за рязане до положение за косене.
4. Задайте лоста за височина на рязане в средно положение.

5. Измерете разстоянието между терена и предните и задните ръбове на платформата за рязане. Уверете се, че задният ръб е по-висок с 4 – 6 mm или 1/5 in от предния ръб.

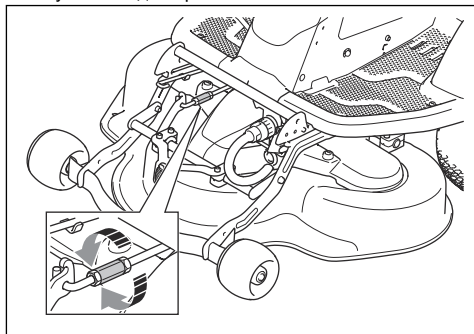


За регулиране на успоредността на платформата за рязане

1. Отстранете предния капак.
2. Разхлабете гайките на стойката за повдигане.



3. Завъртете стойката за повдигане, за да я удължите или скъсите. Удължете стойката за повдигане, за да повдигнете задния ръб на капака. Скъсете стойката за повдигане, за да спуснете задния ръб на капака.



4. Когато завършите регулирането, затегнете гайките на стойката за повдигане.

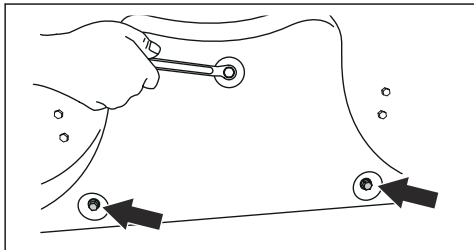
- Извършете проверка на успоредността. Направете справка с *За извършване на проверка на успоредността на платформата за рязане на страница 69.*
- Закрепете предния капак.

За сваляне на BioClip запушалката

- Извадете BioClip запушалката, за да смените комбинираната платформа за рязане от BioClip на задно изхвърляне на тревата.

За отстраняване и монтиране на BioClip запушалката на платформата за рязане

- Установете платформата за рязане в сервисна позиция. Направете справка с *За задаване на платформата за рязане в положение за сервисно обслужване на страница 67.*
- Свалете 3-те винта, които държат BioClip запушалката и извадете запушалката.



- Прикрепете 1 винт M8x15 mm в горния отвор за винтове на BioClip запушалката, за да предотвратите повреждане на резбите.
- Установете платформата за рязане в положение за косене.
- Монтирайте BioClip запушалката в обратна последователност.

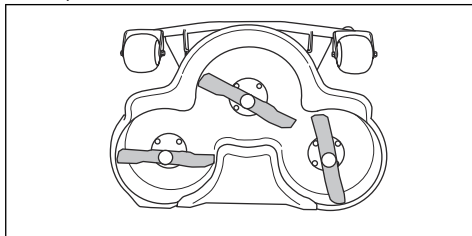
За проверка на ножовете



ВНИМАНИЕ: Повредените или неправилно балансирани остриета могат да повредят продукта. Сменете повредените ножове. Възложете на упълномощен сервис заточването и балансирването на затылените ножове.

- Установете платформата за рязане в положение за сервисно обслужване.

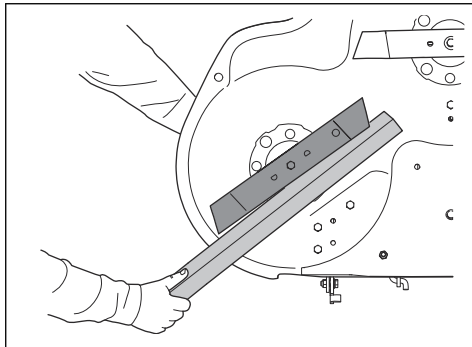
- Погледнете ножовете, за да видите дали не са повредени и не е необходимо да бъдат заточени.



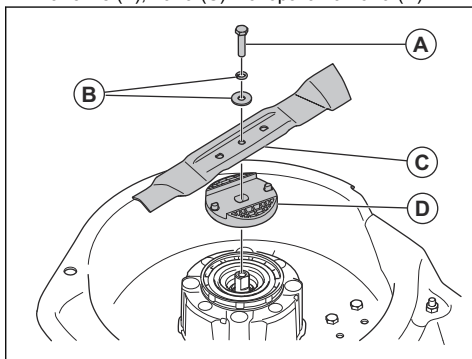
- Затегнете придържащите болтове на ножовете с въртящ момент на затягане от 25 Nm.

За смяна на ножовете

- Отстранете платформата за рязане. Направете справка с *За отстраняване и закрепване на платформата за рязане на страница 55.*
- Блокирайте ножа с дървено трупче.



- Разхлабете и отстранете болта на ножа (A), шайбите (B), ножа (C) и опората на ножа (D).



- Извършете монтаж в обратната последователност. Монтирайте новия нож с извитите краища по посока на платформата за рязане.



ПРЕДУПРЕЖДЕНИЕ:

Неправилен тип нож може да причини изхвърляне на предмети от

платформата за рязане и да причини сериозно нараняване. Използвайте само посочените ножове в *Технически характеристики на страница 80.*

Отстраняване на проблеми

Въведение

Ако не можете да намерите решение на Вашите проблеми в това ръководство за оператора, се обърнете към Вашия сервизен дилър на Husqvarna.

акумулаторната батерия е заредена. Направете справка с *За зареждане на акумулаторната батерия на страница 59.*

Забележка: Преди търсене и отстраняване на неизправности на продукта се уверете, че

Разписание за търсене и отстраняване на неизправности

Проблем	Причина	Действие
Дисплеят не светва, когато прекъсвачът е зададен в положение "1".	Предпазителят на блока за управление на мощността е неизправен.	Сменете предпазителя на блока за управление на мощността, направете справка с <i>За смяна на предпазителя на блока за управление на мощността на страница 67.</i> Ако проблемът продължава, се обърнете към Вашия сервизен дилър на Husqvarna.
	Дисплеят или кабелът към блока на дисплея е неизправен.	Обърнете се към Вашия сервизен дилър на Husqvarna.
	Прекъсвачът е неизправен.	
Режимът на задвижване не стартира, когато натиснете бутона за стартиране.	Неправилна процедура за стартиране.	Направете справка с <i>За стартиране на продукта на страница 62</i> и <i>Възпрепятствано стартиране на страница 47.</i>
	Бутонът за стартиране е натиснат за по-малко от 1 секунда.	Натиснете бутона за стартиране за 1 секунда. Звук и/или промяна на дисплея показват, че режимът на задвижване е включен. Когато звукът е изключен, няма да чуете звука от известие за стартиране. Направете справка с <i>За задаване на звука в положение вкл. или изкл. на страница 58.</i>
	Таблото за управление е неизправно.	Обърнете се към Вашия сервизен дилър на Husqvarna.

Проблем	Причина	Действие
Двигателите на режещия апарат не стартират.	Платформата за рязане не е поставена в положение за косене.	Преместете платформата за рязане в положение за косене, направете справка с <i>За поставяне на платформата за рязане в положение за косене на страница 68.</i>
	Кабелът към платформата за рязане не е свързан правилно.	Свържете платформата за рязане към продукта, направете справка с <i>За отстраняване и закрепване на платформата за рязане на страница 55.</i>
	Платформата за рязане е пълна с трева.	Почистете платформата за рязане, направете справка с <i>За почистване на продукта на страница 65.</i>
	Тревата е твърде висока.	Регулирайте височината на рязане според състоянието на тревата.
	Температурата на органите за управление за двигателите на режещия апарат е твърде висока.	Спрете продукта и изчакайте температурата да намалее. Стартирайте отново след 20 минути.
	Двигателите на режещия апарат са неизправни.	Обърнете се към Вашия сервизен дилър на Husqvarna.
	Органите за управление на двигателите на режещия апарат са неизправни.	
Няма захранване в кабела към платформата за рязане.		
Акумулаторната батерия не се зарежда. Светодиодите под контакта за зарядното устройство за акумулаторни батерии не светят.	Зарядното устройство за акумулаторни батерии не е свързано правилно към контакта на електрическата мрежа или към продукта.	Направете справка с <i>За зареждане на акумулаторната батерия на страница 59.</i>
	Превключвателят за ВКЛ./ИЗКЛ. на зарядното устройство е зададен в положение ИЗКЛ.	Задайте превключвателя за ВКЛ./ИЗКЛ. на зарядното устройство в положение ВКЛ.
	Зарядното устройство за акумулаторни батерии е неизправно.	Разкачете зарядното устройство за акумулаторни батерии и се обърнете към Вашия сервизен дилър на Husqvarna.
	Има вътрешна грешка.	
	Контактът на електрическата мрежа е неизправен.	Свържете щепсела на зарядното устройство към контакт на електрическата мрежа с напрежението и честотата, посочени на табелката с данни.



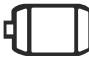


Проблем	Причина	Действие
Акумулаторната батерия не се зарежда. Светодиодите под контакта за зарядното устройство за акумулаторни батерии мигат в червено.	Температурата не е в температурния диапазон за зареждане.	Изчакайте, докато температурата на акумулаторната батерия достигне допустимия температурен диапазон за зареждане (0 – 38°C). Потърсете съобщения за грешка или предупредителни символи на дисплея. Направете справка с <i>Предупредителни съобщения на дисплея на страница 75</i> и <i>Съобщения за грешка на дисплея на страница 75</i> .
	Акумулаторната батерия е не-изправна.	Разкачете зарядното устройство за акумулаторни батерии и се обърнете към Вашия сервизен дилър на Husqvarna.
	Има вътрешна грешка.	
Акумулаторната батерия не се зарежда. Светодиодите под контакта за зарядното устройство за акумулаторни батерии показват нивото на заряд в жълто.	Температурата на акумулаторната батерия е по-висока от 38°C.	Уверете се, че зарядното устройство и продуктът са на място, което е в допустимия температурен диапазон за зареждане (0 – 38°C). Ако зарядното устройство е свързано, зареждането стартира автоматично, когато температурата на акумулаторната батерия стане по-ниска от 38°C. Ако проблемът продължава, се обърнете към Вашия сервизен дилър на Husqvarna.
Времето на работа не се увеличава след монтиране на втора акумулаторна батерия.	Втората акумулаторна батерия не е монтирана правилно в продукта.	Уверете се, че втората акумулаторна батерия се показва на дисплея. Направете справка с <i>За прочитане на информация за системата на страница 57</i> . Ако има само 1 символ на акумулаторна батерия на дисплея или ако проблемът продължава, се обърнете към Вашия сервизен дилър на Husqvarna.
По време на режим на косене в продукта има вибрации.	Ножовете са разхлабени/повредени.	Извършете визуална проверка. Направете справка с <i>За проверка на ножовете на страница 70</i> . Ако проблемът продължава, се обърнете към Вашия сервизен дилър на Husqvarna.
	Един или повече ножове не са балансирани.	
	Двигателят на режещия апарат е разхлабен.	
По време на транспортен режим в продукта има вибрации.	Едно или повече колела са разхлабени.	Извършете визуална проверка. Ако проблемът продължава, се обърнете към Вашия сервизен дилър на Husqvarna.
	Продуктът е със спукана гума.	
	В продукта има разхлабени винтове.	
	Задвижващият двигател е разхлабен.	


Проблем	Причина	Действие
Резултатът от рязането е незадоволителен.	Ножовете са затъпени.	Направете справка с <i>За проверка на ножовете на страница 70.</i>
	Тревата е висока или мокра.	Направете справка с <i>За получаване на добър резултат от косенето на страница 63.</i>
	Платформата за рязане не е успоредна на земята.	Направете справка с <i>За извършване на проверка на успоредността на платформата за рязане на страница 69.</i>
	Има запушване с трева в платформата за рязане.	Направете справка с <i>За почистване на продукта на страница 65.</i>
	Налягането в гумите е различно от лявата и дясната страна.	Направете справка с <i>Налягане на гумите на страница 67.</i>
	С продукта се работи при твърде висока скорост.	Обърнете се към Вашия сервизен дилър на Husqvarna.
	Скоростта на двигателя е твърде ниска.	Обърнете се към Вашия сервизен дилър на Husqvarna.

Дисплей – търсене и отстраняване на неизправности

Индикаторни съобщения на дисплея

Индикаторните съобщения на дисплея показват включена функция или информация за състоянието на продукта. Направете справка с *Общ преглед на дисплея на страница 45.* Светват един или повече индикатори на дисплея. Когато на дисплея има индикаторно съобщение, продуктът все още може да работи, но има препоръчителни действия.




Символи	Име	Причина/действие
	Системна грешка	В продукта има системна грешка. Спрете продукта и задайте прекъсвача в положение "0". Изчакайте 5 минути. Ако проблемът продължава, се обърнете към Вашия сервизен дилър на Husqvarna.
	Грешка в акумулаторната батерия	Има грешка в акумулаторната батерия. Спрете продукта и задайте прекъсвача в положение "0". Изчакайте 5 минути, преди да стартирате. Ако проблемът продължава, се обърнете към Вашия сервизен дилър на Husqvarna.
	Предупреждение за задвижващия двигател	Задвижващият двигател е спрял. Вероятно защото продуктът работи на хълм, където необходимата мощност на разреждане е твърде висока. Не работете при условия, които причиняват спиране на задвижващия двигател.
	Температурна грешка	Има температурна грешка. Направете справка с комбинацията от символи за повече информация.
	Режим на намалени работни характеристики	Включен е режимът на намалени работни характеристики. Режимът на намалени работни характеристики се задава автоматично, когато нивото на заряд е ниско. Заредете продукта и не работете на хълм.

Символи	Име	Причина/действие
	Режим на намалени работни характеристики	Продуктът е автоматично зададен в режим на намалени работни характеристики. Нивото на заряд е ниско и/или температурата в акумулаторната батерия, задвижващия двигател или контролера на задвижващия двигател е твърде висока. В този режим на задвижване ножовете са изключени и скоростта постепенно намалява. Направете справка с комбинацията от символи за повече информация.

Предупредителни съобщения на дисплея

Предупредителното съобщение е комбинация от жълти символи, които първо се показват като големи символи в центъра на дисплея. Когато има предупреждение, продуктът може да работи, но е по-бавен от обикновено. За да предотвратите грешка, спрете продукта и изчакайте предупредителните символи да изгаснат. Ако продуктът е спрял, той не може да стартира отново, докато предупредителното съобщение не изчезне.







Забележка: За предупреждения относно двигателя на режещия апарат/контролера на двигателя повдигнете платформата за рязане/принадлежността в транспортно положение, за да стартирате отново или да работите.

Символи	Име	Причина/действие
	Предупреждение за температурата на акумулаторната батерия	Температурата на акумулаторната батерия е по-висока от препоръчителната. Продуктът работи по-бавно от обикновено, докато температурата намалее. Спрете продукта и изчакайте температурата на акумулаторната батерия да намалее, преди да стартирате.
	Предупреждение за температура за задвижващия двигател или контролера на задвижващия двигател	Температурата на задвижващия двигател или контролера на задвижващия двигател е по-висока от препоръчителната. Продуктът работи по-бавно от обикновено, докато температурата намалее. Спрете продукта и изчакайте температурата на задвижващия двигател да намалее, преди да стартирате.
	Предупреждение за температура за двигателя на режещия апарат или контролера на двигателя на режещия апарат	Температурата на двигателя на режещия апарат или контролера за двигателя на режещия апарат е по-висока от препоръчителната. Продуктът работи по-бавно от обикновено, докато температурата намалее. Повдигнете платформата за рязане/предната принадлежност в транспортно положение и изчакайте температурата да намалее, преди да стартирате.

Съобщения за грешка на дисплея

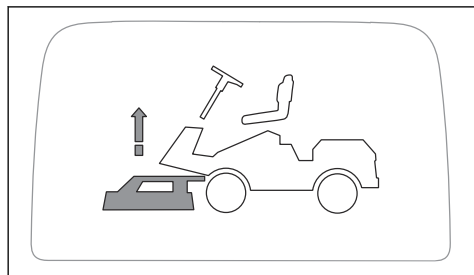
Съобщението за грешка е комбинация от червени символи, които първо се показват като големи символи в центъра на дисплея. Когато има грешка, продуктът автоматично се задава в режим на празен ход и не може да стартира, докато грешката не бъде отстранена. Можете да видите съобщенията за грешка в менюто за грешки. Направете справка с *За прочитане на съобщенията за грешка на страница 58*.

Забележка: За грешки относно двигателя на режещия апарат/контролера на двигателя повдигнете платформата за рязане/принадлежността в транспортно положение, за да стартирате отново или да работите.

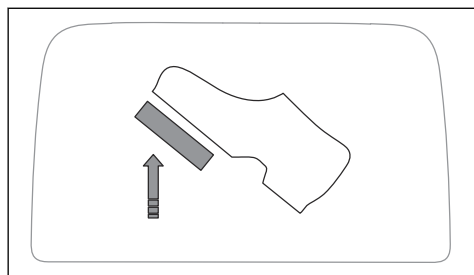
Символи	Име	Причина/действие
	Грешка в температурата на акумулаторната батерия	Температурата на акумулаторната батерия е твърде висока. Изчакайте температурата на акумулаторната батерия да намалее. Ако проблемът продължава, се обърнете към Вашия сервизен дилър на Husqvarna.
	Грешка в температурата за задвижващия двигател или контролера на задвижващия двигател	Температурата на задвижващия двигател или контролера на задвижващия двигател е твърде висока. Изчакайте температурата на задвижващия двигател или контролера на задвижващия двигател да намалее. Ако проблемът продължава, се обърнете към Вашия сервизен дилър на Husqvarna.
	Грешка в температурата на двигателя на режещия апарат или контролера за двигателя на режещия апарат	Температурата на двигателя на режещия апарат или на контролера на двигателя на режещия апарат е твърде висока. Повдигнете платформата за рязане или друга предна принадлежност в транспортно положение и изчакайте температурата да намалее. Ако проблемът продължава, се обърнете към Вашия сервизен дилър на Husqvarna.
	Грешка в задвижващия двигател или контролера на задвижващия двигател	Има грешка в задвижващия двигател или в контролера на задвижващия двигател. Спрете продукта и задайте прекъсвача в положение "0". Изчакайте 5 минути, преди да стартирате. Ако проблемът продължава, се обърнете към Вашия сервизен дилър на Husqvarna.
	Грешка в двигателя на режещия апарат или контролера на двигателя на режещия апарат	Има грешка в двигателя на режещия апарат или контролера на двигателя на режещия апарат. Повдигнете платформата за рязане или друга предна принадлежност в транспортно положение. Ако проблемът продължава, спрете продукта и изчакайте 5 минути, преди да стартирате. Ако проблемът продължава, се обърнете към Вашия сервизен дилър на Husqvarna.
	Грешка с изтощена акумулаторна батерия	Акумулаторната батерия е изтощена. Заредете акумулаторната батерия.

Съобщения при възпрепятстване на стартирането

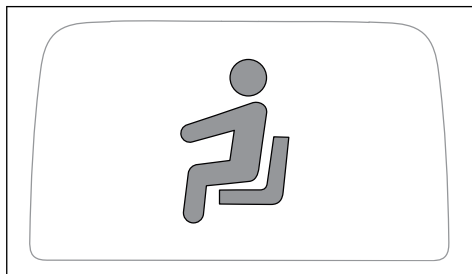
Символите за възпрепятствано стартиране се показват, когато условията за стартиране не са спазени. Символът за възпрепятствано стартиране остава на дисплея, докато не бъдат изпълнени условията за стартиране. Направете справка с *За стартиране на продукта на страница 62*.



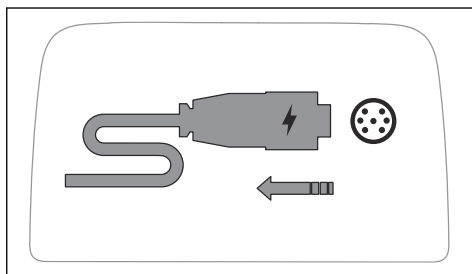
Описание	Действие
Стартирането е възпрепятствано, защото платформата за рязане е в положение за косене.	Преди стартиране повдигнете платформата за рязане в транспортно положение. Направете справка с <i>За повдигане и спускане на платформата за рязане на страница 61</i> .



Описание	Действие
Стартирането е възпрепятствано, защото педалите са натиснати.	Не натискайте педалите при стартиране на продукта.




Описание	Действие
Стартирането е възпрепятствано, защото операторът е станал от седалката.	Когато продуктът стартира, операторът трябва да седи на седалката. Направете справка с <i>Орган за управление на присъствието на оператора (ОПС) на страница 47</i> .



Описание	Действие
Стартирането е възпрепятствано, защото зарядното устройство е свързано.	Преди стартиране разкачете зарядното устройство от продукта. Направете справка с <i>За разкачване на зарядното устройство за акумулаторни батерии на страница 60</i> .

	
Описание	Действие
Стартирането е възпрепятствано, защото системата на електрическата спирачка за паркиране е изключена.	Преди стартиране включете системата на електрическата спирачка за паркиране. Направете справка с <i>За ръчно преместване на продукта на страница 61.</i>

	
Описание	Действие
Стартирането е възпрепятствано, защото има грешка в температурата.	Направете справка с <i>Дисплей – търсене и отстраняване на неизправности на страница 74.</i>

Транспортиране, съхранение и изхвърляне

Транспортиране

- Машината е тежка и може да причини наранявания от премазване. Внимавайте при товарене върху или разтоварване от превозно средство или ремарке.
- Използвайте одобрено ремарке за транспортиране на машината.
- Уверете се, че познавате местните разпоредби за движение по пътищата, преди да транспортирате машината в ремарке или по пътищата.

За теглене на продукта

За да се премести продуктът при изключено захранване, системата на електрическата спирачка за паркиране трябва да бъде изключена.

1. Изключване на системата на електрическата спирачка за паркиране. Направете справка с *За ръчно преместване на продукта на страница 61.*
2. Теглете продукта само при ниска скорост и на къси разстояния.

За безопасното закрепване на продукта към ремарке за транспортиране



ПРЕДУПРЕЖДЕНИЕ:

Спирачката за паркиране не е достатъчна за заключване на продукта по време на транспортиране. Закрепете продукта здраво към ремаркетото.

Оборудване: 2 одобрени обтягащи ремъка и 4 дървени клина за колела.

1. Закрепете обтягащите ремъци около рамата или задното товарно отделение.
2. Затегнете обтягащите ремъци по посока на задната и предната част на ремаркетото, за да обезопасите продукта.
3. Поставете клиновете за колела пред и зад задните колела.

Транспортиране на акумулаторните батерии

- Доставените акумулаторни батерии с напрежение 48 V се подчиняват на изискванията на законодателството за опасни товари.
- Подчиняват се на специалното изискване за опаковане и етикети за търговско транспортиране от трети страни и спедитори.
- Говорете с човек, преминал специално обучение за работа с опасни материали, преди да изпратите продукта. Спазвайте всички приложими национални наредби.
- Поставете тиксо върху откритите терминали, когато поставяте батерията в опаковка. Поставете акумулаторната батерия в плътна опаковка, за да предотвратите движението ѝ.

Съхранение

В края на сезона и преди повече от 30 дни съхранение подгответе продукта за съхранение.



ПРЕДУПРЕЖДЕНИЕ:

Отстранете тревата, листата и други запалими материали от машината, за да намалите риска от злополука. Оставете

машината да се охлади, преди да я оставите за съхранение.

- Задайте прекъсвача в положение "0".
- Почистете продукта, направете справка с *За почистване на продукта на страница 65*. Запълнете повредени места по боята, за да предотвратите корозия.
- Проверете машината за износени или повредени части и затегнете разхлабените винтове и гайки.
- Заредете напълно акумулаторната батерия преди съхранение. Уверете се, че по време на съхранението зарядът на акумулаторните батерии е 50% или повече.

Забележка: Акумулаторната батерия може да премине в спящ режим, когато продуктът е на съхранение или нивото на заряд е много ниско. За да стартирате акумулаторната батерия, бутонът за стартиране трябва да бъде натиснат за 2 секунди. Ако акумулаторната батерия не стартира, тя трябва да се зарежда непрекъснато, докато се зареди напълно. Времето за зареждане е по-дълго, когато акумулаторната батерията е в спящ режим.

- Смажете всички смазочни нипели, съединения и оси.
- Дръжте продукта в чиста и суха площ. Поставете защитен капак на продукта.

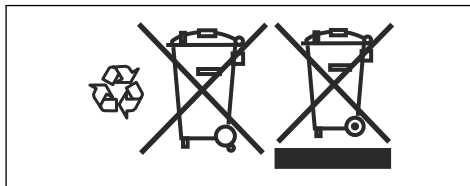
Забележка: Защитен капак за предпазване на Вашия продукт по време на съхранението или транспортирането можете да получите от Вашия дилър.

- Съхранявайте продукта в площ под ключ, за да предотвратите достъпа до него от страна на деца или лица, които не са упълномощени да го използват.
- Съхранявайте продукта и захранването в суха площ без скреж.
- Ако ще използвате продукта, го съхранявайте на място, където температурата на околната среда е между 0°C/32°F и 50°C/122°F. Ако няма да използвате продукта, можете да го съхранявате на място, където температурата на околната среда е между -20°C/-4°F и 50°C/122°F.
- Дръжте продукта далеч от слънчева светлина.
- Не съхранявайте продукта в площи, където може да се натрупа статично електричество.

Изхвърляне на акумулатора и зарядното устройство

Условните обозначения върху продукта или неговата опаковка показват, че този продукт не може да бъде третиран като битов отпадък. Той трябва да бъде подаден в съответната рециклираща станция за използване на електрическо и електронно оборудване.

Подавайки този продукт на правилното място, вие спомагате за предотвратяване на потенциалното негативно отражение върху околната среда и хората, което би могло да настъпи иначе в резултат на неправилно изхвърляне на този продукт. За повече подробна информация относно рециклирането на този продукт се свържете с местната администрация, услугите за битови отпадъци или магазина, откъдето сте закупили продукта.



Изхвърляне

- Химическите вещества могат да бъдат опасни и не трябва да се изливат на земята. Винаги изхвърляйте използваните химикали в сервизен център или на подходящо място за изхвърляне на отпадъци.
- Когато продуктът се износи, го изпратете обратно на дилъра или на подходящо място за рециклиране.
- Маслото и акумулаторната батерия могат да имат отрицателно въздействие върху околната среда. Спазвайте местните изисквания за рециклиране и приложимите регламенти.
- Не изхвърляйте акумулаторната батерия като битов отпадък.
- Изпратете акумулаторната батерия на сервиз на Husqvarna или я изхвърлете на място за изхвърляне на използвани акумулаторни батерии.

Технически характеристики

Технически характеристики

Размери	
Дължина без платформа за рязане, mm	1999
Ширина без платформа за рязане, mm	883
Дължина с платформа за рязане, mm ⁹	2296
Ширина с платформа за рязане, mm ¹⁰	992
Височина, mm	1128
Тегло без платформа за рязане (вкл. 1 акумулаторна батерия), kg	186
Колесна база, mm	907
Размери на гумите	170/60-8
Налягане на гумите, задни – предни, kPa/bar/PSI	60/0,6/8,7
Максимален градиент, градуси °	10
Макс. тегло на тегленото оборудване при наклон 10°, kg	110
Макс. допустима вертикална сила върху теглителната шина, N/kg	250/25
Макс. допустима хоризонтална сила върху теглителната шина, N/kg	250/25
Макс. товар на капака на акумулаторната батерия, kg	25
Задвижващ двигател	
Тип на двигателя	Постояннотоков двигател без четки
Напрежение, V	48
Номинална изходна мощност на двигателя, kW	1,5
Макс. обороти на двигателя, об/мин	3500
Трансмисия	
Марка/модел	Omnigear/Husqvarna TP400R
Грес	ГРЕС NLGI-00 EP
Количество грес, l	0,6
Брой на предавките за преден ход	–
Брой на предавките за заден ход	–
Макс. скорост на преден ход, km/h	9
Макс. скорост на заден ход, km/h	5
Електрическа система	
Тип	48 V, DC, заземен "минус"

⁹ Измерена с платформа за рязане Combi 94i

¹⁰ Измерена с платформа за рязане Combi 94i

Главен предпазител, A	80
Предпазител на платформата за рязане, A	80
Предпазител на блока за управление на мощността, A/V	3/58
Шумови емисии ¹¹	
Ниво на звуковата мощност, измерена в dB(A)	95
Гарантирано ниво на звукова мощност, dB(A)	96
Нива на шума ¹²	
Ниво на звуковото налягане при ухото на оператора, dB(A)	78
Нива на вибрациите ¹³	
Ниво на вибрация на кормилото, m/s ²	0,1
Ниво на вибрация на седалката, m/s ²	0,2
Платформа за рязане	
Тип	Combi 94i
	Combi 103i

Платформа за рязане	Combi 94i	Combi 103i
Ширина на рязане, mm	989	1081
Изходна мощност на двигателя на платформата за рязане, kW	3 x 0,9	3 x 0,9
Височина на рязане, 10 позиции, mm	25-75	25-75
Дължина на острието, mm	359	389
Нож		
Номер на артикул	598 88 55-10	536 15 76-10



ПРЕДУПРЕЖДЕНИЕ:

Използването на платформа за рязане, която не е одобрена за продукта, може да доведе до изхвърчане на предмети

с висока скорост и да причини сериозно нараняване. Не използвайте други типове платформа за рязане, освен посочения в това ръководство за оператора.

Данни за радиочестота

	R 200iX
Честотен диапазон, MHz	2402–2480

¹¹ Емисии на шума в околната среда, измерени като звукова мощност (L_{WA}) в съответствие с директива на ЕО 2000/14/ЕО.

¹² Ниво на звуковото налягане съгласно EN ISO 5395. Отчетените данни за нивото на звуковото налягане имат типична статистическа дисперсия (стандартно отклонение) от 1,2 dB(A).

¹³ Ниво на вибрациите съгласно EN ISO 5395. Отчетените данни за равнището на вибрации имат типична статистическа дисперсия (стандартно отклонение) от 0,2 m/s² (кормило) и 0,8 m/s² (седалка).

	R 200iX
Изходна мощност ¹⁴ , dBm	-7.0

Одобрени акумулаторни батерии

Използвайте само оригинални акумулаторни батерии за този продукт.

Акумулаторна батерия	EM-5240Li
Номер на артикул	598 84 43-01
Тип	Литиевойонен
Капацитет на акумулаторната батерия, Ah	38,5
Номинално напрежение, V	50,4
Тегло, kg/lb	17/38

Одобрени зарядни устройства за акумулаторни батерии

Зарядно устройство за акумулатора	PS 300C
Входно напрежение, V	220 – 240
Входен ток, A	1,8
Честота, Hz	50
Мощност, W	300
Изходно напрежение, V	58
Изходен ток, A	5,3

Обслужване

Сервиз

Извършвайте ежегодна проверка в оторизиран сервиз, за да се уверите, че машината ще работи безопасно и по най-добрия начин по време на активния сезон. Най-доброто време за извършване на сервизно обслужване или основен ремонт на машината е неактивният сезон.

Когато изпращате поръчка за резервните части, предоставяйте информация за годината на покупка, модела, типа и серийния номер.

Винаги използвайте оригинални резервни части.

¹⁴ Измерена на 2402 MHz.

Декларация за съответствие

Декларация за съответствие на ЕС

Ние, **Husqvarna AB**, SE-561 82 Huskvarna, Швеция,
тел.: +46-36-146500, декларираме на своя собствена
отговорност, че продуктът:

Описание	Самоходна косачка за трева
Марка	Husqvarna
Тип/модел	R 200iX
Идентификация	Серийни номера от 2023 и нататък

отговаря напълно на следните директиви и
регламенти на ЕС:

Директива/регламент	Описание
2006/42/ЕО	"относно машините"
2014/53/ЕС	"относно радиосъоръженията"
2000/14/ЕО	"относно шумовите емисии в околната среда"
2011/65/ЕС	"по отношение на ограничението за използване на определени опасни вещества в електрическо и електронно оборудване"

и че следните стандарти и/или технически спецификации са приложени: EN ISO 12100:2010, EN ISO 13849-1:2015, EN ISO 13849-2:2012, EN ISO 5395-1:2013+A1:2018, EN ISO 5395-3:2013+A1:2017+A2:2018, EN ISO 14982:2009, EN 61000-6-2:2005, EN 61000-6-3:2007+A1:2011+AC:2012, ETSI EN 300 328 V2.2.2, ETSI EN 301 489-1 V1.9.2, ETSI EN 301 489-17 V3.2.4, EN 50665:2017, EN IEC 63000:2018 .



Нотифициран орган: 0404, RISE SMP Svensk Maskinprovning AB, Box 4053, SE-904 03 Umeå, Sweden, сертифицира за съответствие с Директива на съвета 2000/14/ЕО, процедура за оценка на съответствието: приложение VI.

За информация относно шумовите емисии направете справка с *Технически характеристики на страница 80*.

Husqvarna, 2023-04-11

Claes Losdal, мениджър "Разработки и развитие/
градински продукти", Husqvarna AB

Отговорен за техническата документация

Регистрирани търговски марки

Словесният знак и логата на *Bluetooth®* са регистрирани търговски марки, собственост на *Bluetooth SIG, inc.*, и всяко използване на тези марки от Husqvarna е лицензирано.

Зміст

Вступ.....	85	Транспортування, зберігання й утилізація.....	119
Безпека.....	91	Технічні дані.....	121
Збирання.....	96	Обслуговування.....	123
Експлуатація.....	98	Декларація відповідності.....	124
ТЕХНІЧНЕ ОБСЛУГОВУВАННЯ.....	106	Зареєстровані товарні знаки.....	125
Усунення несправностей.....	112		

Вступ

Перевірка перед доставкою та номери виробів

підписаний екземпляр документа, що засвідчує виконання перевірки перед доставкою.

Зверніть увагу: Цей виріб було перевірено перед доставкою. Обов'язково отримайте в дилера

Контактні дані центру обслуговування:	
Цей посібник користувача стосується виробу з номером / серійним номером:	
/	
Двигун:	

Опис виробу

Цей виріб – газонокосарка-трактор. Педалі руху вперед і зворотного руху дозволяють оператору плавно регулювати швидкість. Виріб використовується з різальною декою 2-в-1 із заглушкою для мульчування.

Правильне використання

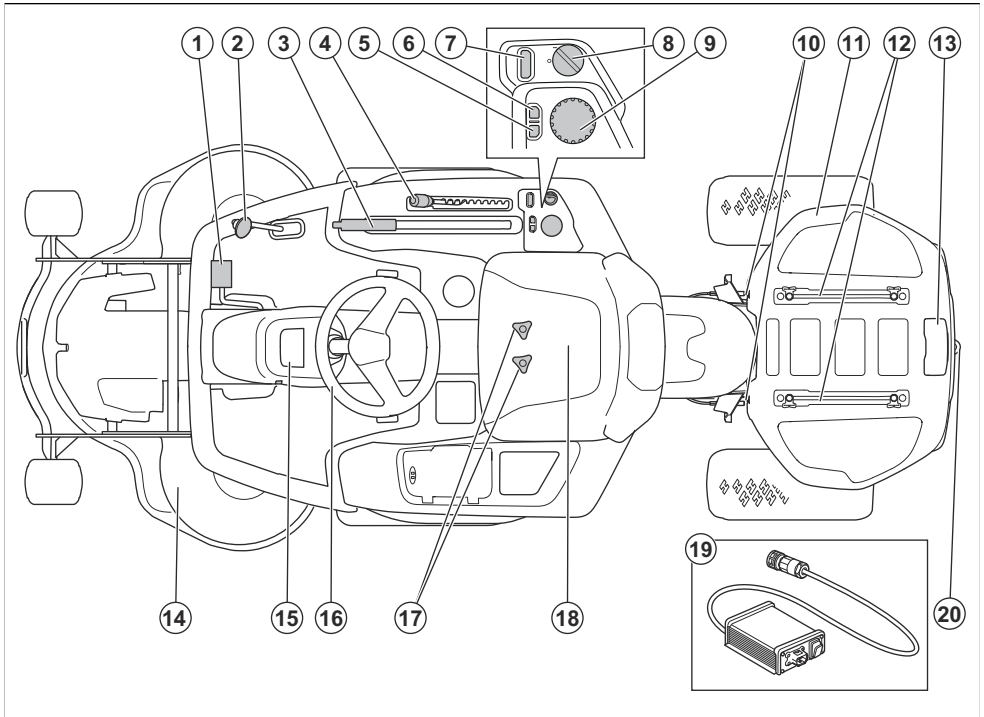
Виріб призначено для скошування трави на відкритих рівних ділянках у житлових районах і в садах. Для використання виробу в інших цілях слід приєднати

до нього додаткове обладнання. Із питаннями щодо доступності аксесуарів звертайтеся до свого дилера Husqvarna.

Страховання виробу

Ваш новий виріб необхідно застрахувати. За поясненнями зверніться до своєї страхової компанії. Рекомендуємо отримати повне всеохоплююче страхування, що включає страхування третіх осіб, страхування від пожежі, пошкодження, крадіжки та відповідальності.

Огляд виробу



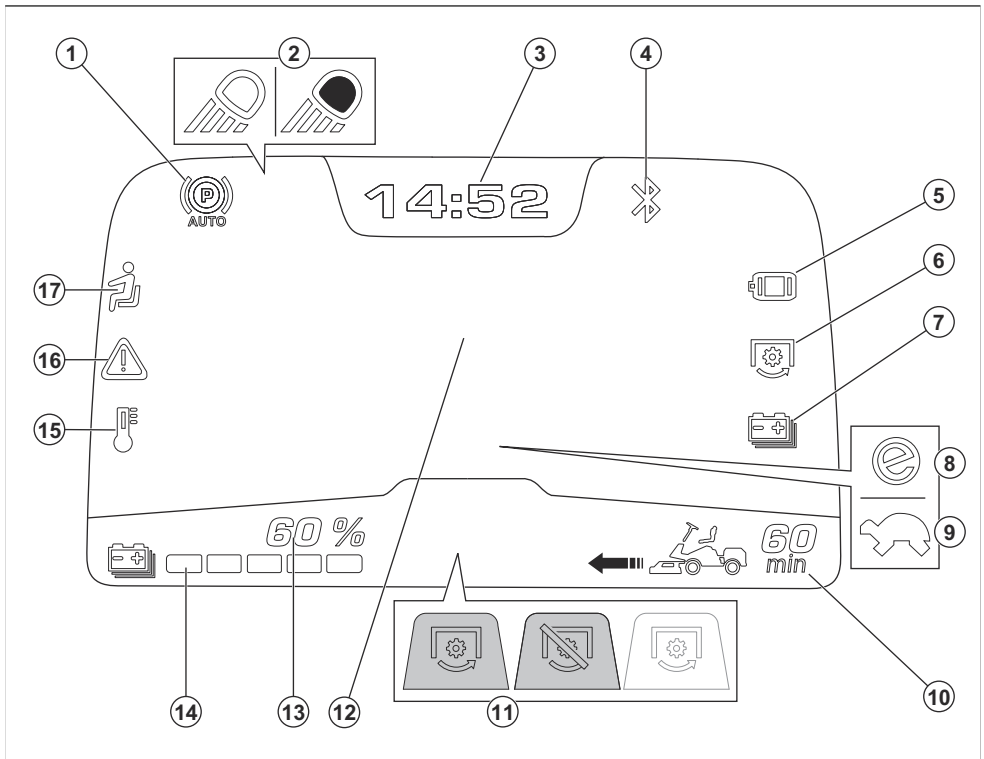
1. Педаль руху вперед
2. Педаль руху назад
3. Підйомний важіль для різальної деки
4. Важіль регулювання висоти різання
5. Кнопка для повернення в меню
6. Кнопка режиму роботи привода
7. Кнопка запуску
8. Вимикач живлення
9. Безопірний регулятор
10. Замок кришки акумуляторного відсіку

11. Кришка акумуляторного відсіку
12. Напрямні
13. Розетка для зарядного пристрою акумулятора
14. Різальна дека
15. Дисплей
16. Стерно керування
17. Налаштування сидіння
18. Сидіння
19. Зарядний пристрій
20. Буксирна тяга

Огляд дисплея

Дисплей відображає інформацію про стан виробу.

Є 4 типи повідомлень на дисплеї, див. *Типи повідомлень на сторінці 88.*



1. Індикатор автоматичного стоянкового гальма. Індикатор активується під час увімкнення автоматичного стоянкового гальма.
2. Робоче освітлення або індикатор фар
3. Годинник
4. Індикатор Bluetooth®. Індикатор активується, коли пристрій Bluetooth® під'єднується до виробу.
5. Індикатор приводного двигуна / контролер приводного двигуна
6. Індикатор двигуна різальної деки / контролер двигуна різальної деки
7. Індикатор стану акумулятора
8. Індикатор режиму роботи привода. Режим роботи привода SavE активовано. Дивіться розділ *Вибір робочого режиму на сторінці 104.*
9. Індикатор режиму роботи привода. Режим зниженої ефективності активовано. Дивіться розділ *Повідомлення про індикатори на дисплеї на сторінці 115.*
10. Рівень заряду акумулятора (у хвилини роботи)
11. e-PTO (електричний відбір потужності)¹⁵ індикатор. Положення скошування, пристрій увімкнено / Положення скошування, пристрій вимкнено / Транспортне положення, пристрій вимкнено.
12. Центр дисплея. Дивіться розділ *Режими роботи дисплея на сторінці 88.*
13. Індикатор рівня заряду акумулятора, %
14. Індикатор рівня заряду акумулятора
15. Індикатор температури. У разі ввімкнення індикатора температури на дисплеї зупиніть виріб і дотримуйтеся вказівок; див. *Дисплей – усунення несправностей на сторінці 115.*
16. Індикатор попередження. У разі ввімкнення індикатора попередження на дисплеї зупиніть виріб і дотримуйтеся вказівок; див. *Дисплей – усунення несправностей на сторінці 115.*

¹⁵ Різальна дека з електричним приводом або інше приладдя, що кріпиться спереду

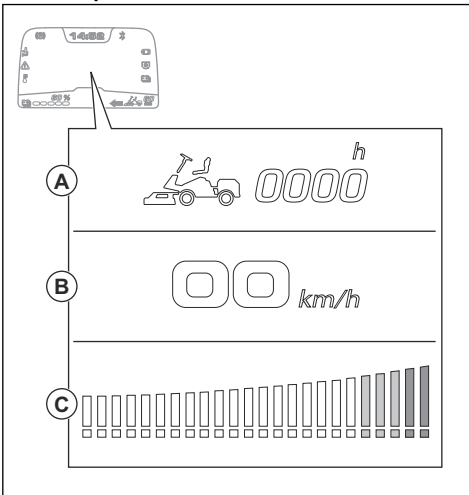
17. Контроль присутності оператора (Operator Presence Control, OPC). Індикатор активується, коли оператор не перебуває на сидінні.

Типи повідомлень

Є 4 типи повідомлень, які можуть відображатися на дисплеї.

Тип повідомлення	Опис
Повідомлення про індикатори на дисплеї	Символи індикатора на дисплеї відображають увімкнену функцію або інформацію про стан виробу. Коли з'являється повідомлення про індикатори дисплея, виріб може працювати далі, але треба виконати рекомендовані дії. Дивіться розділ <i>Огляд дисплея на сторінці 87</i> і <i>Повідомлення про індикатори на дисплеї на сторінці 115</i> .
Попереджувальне повідомлення	Попереджувальне повідомлення – це комбінація жовтих символів, які спершу відображаються у вигляді великих символів посередині дисплея. Сповіщають про якийсь неправильний стан. Коли з'являється попередження, виріб може працювати, але повільніше, ніж зазвичай. Дивіться розділ <i>Попереджувальні повідомлення на дисплеї на сторінці 115</i> .
Повідомлення про помилку	Комбінація червоних символів, що спочатку відображаються як великі символи в центрі дисплея. Відображає попередження про небезпеку або сповіщає про якусь проблему з виробом. У разі виникнення помилки виріб автоматично переходить у режим холостого ходу й не запускається, доки не зникне помилка. Дивіться розділ <i>Повідомлення про помилки на дисплеї на сторінці 116</i> .
Відбулося запобігання запуску	Один великий символ на дисплеї, що відображає стан, який унеможливорює запуск виробу. Дивіться розділ <i>Повідомлення про заборону запуску на сторінці 117</i> .

Режими роботи дисплея



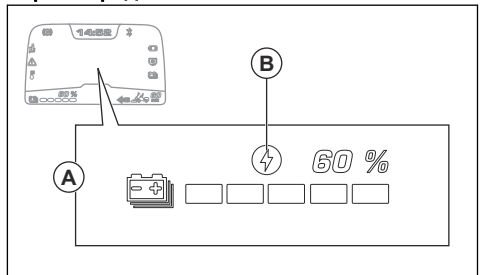
У центральній частині дисплея відображається різна інформація в різних режимах роботи дисплея.

- Холостий режим (А) відображається, коли вимикач живлення встановлено в положення 1. У холостому режимі на дисплеї відображається загальний час роботи.
- Режим роботи привода з різальною декою в транспортному положенні (В) відображається під

час запуску виробу. У режимі роботи привода з різальною декою в транспортному положенні на дисплеї відображається значення поточної швидкості, у км/г.

- Режим роботи привода з різальною декою в положенні скошування (С) відображається, коли увімкнено різальну деку або інше приладдя. Якщо світаються лише зелені індикатори, споживана потужність різальної деки або приладдя не відхиляється від рекомендованих значень. Якщо світиться жовтий або червоний індикатор, споживана потужність перевищує рекомендовані значення, а можливий час роботи зменшується.

Екран заряджання



У разі під'єднання до виробу зарядного пристрою та переведення вимикача живлення в положення 1 у центральній частині дисплея відображається екран заряджання.

(А): Екран заряджання відображає рівень заряду, у %. Символ заряджання (В) з'являється, коли відбувається заряджання виробу. Символ заряджання (В) зникає, коли зарядний пристрій під'єднано, але заряджання не відбувається.

Відбулося запобігання запуску

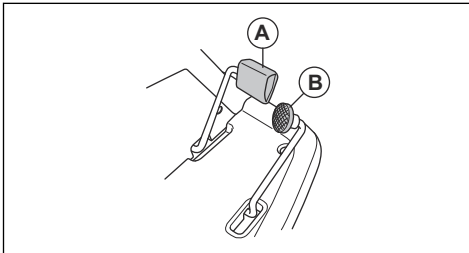
Перш ніж виріб можна буде запустити, треба забезпечити належні робочі умови. Дивіться розділ *Запуск виробу на сторінці 103*. Якщо кнопку запуску натиснути тоді, коли належні робочі умови не забезпечено, на дисплеї відобразиться символ, який вказує на те, що відбулося запобігання запуску. Дивіться розділ *Повідомлення про заборону запуску на сторінці 117*.

Контроль присутності оператора (Operator Presence Control, OPC)

Система OPC переводить виріб у безпечний режим, коли оператор устає із сидіння. Двигун зупиняється, а якщо задіяно леза, то зупиняються й двигуни різальної деки. Дивіться розділ *Перевірка експлуатаційного режиму на сторінці 95*.

Педаль руху вперед та назад

Швидкість можна плавно регулювати за допомогою 2 педаль. Ліва педаль (А) використовується для руху вперед, а права педаль (В) – для руху назад. Якщо відпустити педаль, виріб зупиниться.



Різальна дека

Для виробу використовуються різальні деки Combi із системою мультчавання BioClip. Система BioClip перетворює траву на добриво. Різальні деки Combi можна використовувати й без системи BioClip. Якщо систему BioClip не встановлено, трава відкидається назад.

Husqvarna Connect

Виріб оснащений технологією бездротового зв'язку Bluetooth® й може встановлювати з'єднання з мобільними пристроями з встановленою програмою Husqvarna Connect. Husqvarna Connect є безкоштовною програмою для мобільного пристрою. У програмі Husqvarna Connect доступна низка розширених функцій для користування Husqvarna.

- Функція блокування й розблокування для попередження несанкціонованого використання виробу.
- розширена інформація про виріб;
- відомості про деталі й обслуговування виробу, а також довідкова інформація.

Символи на виробі



УВАГА! Цей виріб може бути небезпечним і здатний спричинити тяжкі травми або смерть оператора чи сторонніх осіб. Будьте обережні й використовуйте виріб належним чином.



Перед використанням виробу уважно прочитайте посібник користувача й переконайтеся в тому, що ви зрозуміли наведені в ньому вказівки.



Тримайтеся подалі від лез, що обертаються.



Тримайтеся подалі від деталей, що обертаються.



Остерігайтеся рикошету й об'єктів, які можуть вилетіти з-під виробу.



Не підпускайте сторонніх осіб.



Вимкніть виріб перед здійсненням процедур обслуговування.



Макс. дозволене вертикальне навантаження на буксирний пристрій вказане в розділі *Технічні дані на сторінці 121* і на етикетці.



Макс. дозволена горизонтальна сила на буксирний пристрій вказана в розділі *Технічні дані на сторінці 121* і на етикетці.



Перш ніж розпочати рух назад і під час такого руху дивіться назад.



Заборонено косити траву на схилах. Не використовуйте виріб для косіння на ділянках із нахилом понад 10°. Дивіться розділ *Скошування трави на схилах на сторінці 93*.



Забороняється перевозити на виробі або обладнанні пасажирів.



Автоматичне стоянкове гальмо.



Рух уперед.



Нейтральна передача.



Рух назад.



Вимикач сидіння.

START

Виберіть режим роботи приводу.



Виріб відповідає належним вимогам директив ЕУ.



Цей виріб відповідає вимогам застосовних норм Сполученого Королівства.



Етикетка з інформацією щодо шумових викидів у навколишнє середовище відповідно до вимог директив і нормативних актів ЄС і Сполученого Королівства та Закону про збереження навколишнього середовища (контроль шуму) 2017 р. Нового Південного Уельсу. Гарантований рівень звукової потужності виробу вказано в розділі *Технічні дані на сторінці 121* і на етикетці.



Завжди користуйтеся відповідними засобами захисту органів слуху.



Сервісне положення різальної деки.



Робоче положення різальної деки.



Висота різання.



Сервісне положення важеля висоти різання.



Леза розчеплені.



Леза зчеплені.



Задійте електричну систему стоянкового гальма.



Деактивуйте електричну систему стоянкового гальма.



Екологічне маркування. Цей виріб і його пакування не можна утилізувати разом із побутовими відходами. Утилізацію необхідно проводити на підприємстві з переробки відходів електричного й електронного обладнання.



Сканований код

yyyywwxxxx

На таблиці з паспортними даними вказано серійний номер, де **yyyy** – це рік виготовлення, а **ww** – тиждень виготовлення.

Зверніть увагу: Інші позначення/бирки на виріб стосуються сертифікаційних вимог для певних торгових зон.

Відповідальність за якість продукції

Згідно із законом про відповідальність за якість продукції ми не несемо відповідальності за будь-які пошкодження, спричинені роботою наших виробів, якщо:

- виріб було неправильно відремонтовано;
- виріб було відремонтовано із використанням деталей, виготовлених не виробником або не затверджених ним;
- виріб обладнано аксесуаром, виготовленим не виробником або не затвердженням ним;
- виріб було відремонтовано в неавторизованому сервісному центрі або неавторизованою компанією;

Безпека

Визначення щодо безпеки

Попередження, застереження й примітки служать для наголосення на особливо важливих положеннях посібника.



ПОПЕРЕДЖЕННЯ: Вказує на те, що в разі порушення інструкцій, наведених у цьому посібнику, існує небезпека поранення або смерті оператора чи інших осіб, що знаходяться поруч.



УВАГА: Вказує на те, що в разі порушення інструкцій, наведених у цьому посібнику, існує небезпека пошкодження виробу, інших матеріалів або навколишніх об'єктів.

Зверніть увагу: Використовується для надання додаткової інформації щодо певної ситуації.

Загальні правила техніки безпеки



ПОПЕРЕДЖЕННЯ: Виріб здатний перерізати кінцівки та відкидати предмети. Порушення правил техніки безпеки може призвести до важких травм або смерті.



ПОПЕРЕДЖЕННЯ: Не використовуйте виріб в разі пошкодження різального обладнання. Пошкоджене різальне обладнання може відкидати предмети або спричинити важкі травми аж до смерті. Пошкоджені леза необхідно негайно замінювати.



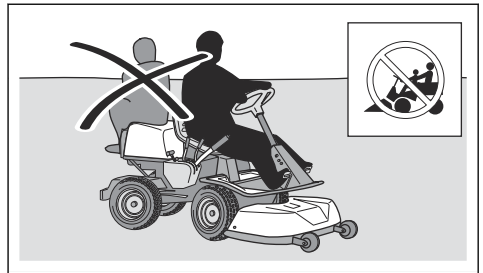
ПОПЕРЕДЖЕННЯ: Під час роботи цього виробу утворюється електромагнітне поле. Це поле може за деяких умов взаємодіяти з активними чи пасивними медичними імплантатами.

Щоб зменшити ризик тяжких або смертельних травм, рекомендуємо особам із медичними імплантатами проконсультуватися зі своїм лікарем і виробником медичного імплантату перед початком експлуатації цього виробу.

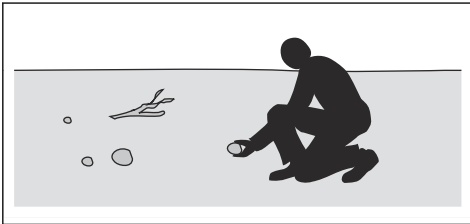


ПОПЕРЕДЖЕННЯ: Перш ніж розпочати використання виробу, уважно прочитайте наведені нижче попередження.

- Завжди будьте обережні й керуйтеся здоровим глуздом. Уникайте завдань, які виходять за межі ваших можливостей. Якщо ви не впевнені щодо того, як виконувати ту чи іншу операцію, навіть після вивчення посібника користувача, зверніться до спеціаліста, перш ніж продовжувати роботу.
- Перш ніж розпочати використання виробу, прочитайте посібник користувача та переконайтеся, що вам все зрозуміло.
- З'ясуйте, як безпечно використовувати виріб та елементи керування ним, а також як швидко зупинити машину в разі потреби.
- Навчіться розпізнавати попереджувальні знаки.
- Тримайте виріб у чистоті, щоб вам було добре видно знаки та наклейки на ньому.
- Пам'ятайте, що оператор несе відповідальність за нещасні випадки, у результаті яких постраждали інші особи або їхнє майно.
- Не перевозьте пасажирів. Виріб призначений лише для однієї особи.



- Не залишайте увімкнений виріб без нагляду. Перш ніж залишити виріб без нагляду, завжди зупиняйте леза, активуйте стоянкове гальмо, вимикайте двигун і забирайте ключ перемикача живлення.
- Використовуйте виріб тільки при денному світлі або в добре освітленому середовищі. Тримайте виріб подалі від отворів та інших нестандартних об'єктів на землі. Будьте обережні – під час роботи можуть виникати інші ризики.
- Не використовуйте виріб у погану погоду, наприклад, під час туману, дощу, в умовах підвищеної вологості або у вологих місцях, при сильному вітрі, холоді, за наявності ризику враження блискавкою тощо.
- Щоб уникнути зіткнення, визначайте місцезнаходження та помічайте камені та інші нерухомі об'єкти.
- Необхідно очистити ділянку від каменів, іграшок, дротів та інших предметів, які можуть потрапити на леза та бути відкинутими.



- Не дозволяйте дітям або іншим особам, що не мають дозволу на роботу з виробом, використовувати або обслуговувати його. Вік користувача може регламентуватися місцевими законами.
- Перед увімкненням двигуна, застосуванням привода й на початку їзди треба переконатися, що навколо нікого немає.
- Стежте за дорожнім рухом, працюючи біля дороги або перетинаючи дорогу.
- Не користуйтеся виробом, якщо ви втомлені, перебуваєте під впливом алкогольних, наркотичних, лікарських чи будь-яких інших засобів, що можуть вплинути на зір, зосередженість, свідомість чи координацію рухів.
- Виріб завжди потрібно паркувати на рівній поверхні та з вимкненим живленням.

Правила техніки безпеки, що стосуються дітей

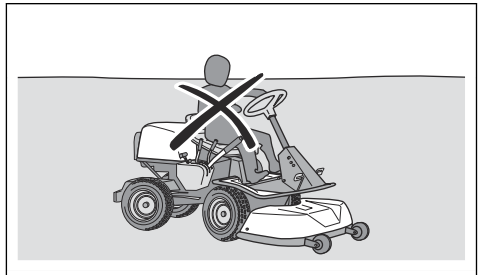


ПОПЕРЕДЖЕННЯ: Перш ніж розпочати використання виробу, уважно прочитайте наведені нижче попередження.

- Якщо не слідкувати за наближенням дітей до інструмента, можуть статися нещасні випадки з

тяжкими наслідками. Дітей може приваблювати продукт та процес його роботи. Діти швидко пересуваються з місця на місце, тож необхідно проявляти особливу обережність.

- Не допускайте дітей на ділянку, на якій працюватиме косарка. Переконайтеся, що діти знаходяться під наглядом дорослих.
- Зберігайте пильність та вимикайте виріб, щойно побачите, що на ділянці для скошування з'явилася дитина. Будьте особливо обережні, наближаючись до поворотів, кущів, дерев або інших об'єктів, що обмежують видимість.
- Перш ніж розпочати рух назад та під час такого руху дивіться позаду себе та вниз, щоб переконаватися, що поблизу виробу немає малих дітей.
- Не дозволяйте дітям їздити на виробі. Вони можуть упасти та отримати серйозні травми або заважати безпечному пересуванню виробу.
- Не дозволяйте дітям керувати виробом.



Заходи безпеки під час роботи з акумуляторами



ПОПЕРЕДЖЕННЯ: Перш ніж розпочати використання виробу, уважно прочитайте наведені нижче попередження.

Загальні відомості:

- Прочитайте всі попередження й інструкції. Ігнорування попереджень та інструкцій може призвести до ураження електричним струмом, пожежі та/або тяжких травм.
- Виріб може бути обладнаний додатковим акумулятором. Будь-які ремонтні або монтажні роботи має виконувати виключно авторизований дилер із технічного обслуговування. Категорично заборонено встановлювати або ремонтувати акумулятор.
- Регулярно перевіряйте акумулятори на наявність пошкоджень. Із пошкодженими чи видозміненими батареями може статися непередбачуване: вони можуть зайнятися, вибухнути або створити інший ризик травмування оператора. У жодному разі

не відкривайте й не ремонтуйте пошкоджені акумулятори.

- Пошкоджений акумулятор може вибухнути й спричинити травмування. Якщо акумулятор пошкоджений або деформований, не використовуйте виріб і зверніться в уповноважений центр обслуговування Husqvarna.
- Не намагайтеся розбирати чи розрізати елементи акумулятори.
- Не допускайте механічних ударів по акумуляторах.
- Не нагрівайте елементи живлення або акумулятори та не кидайте їх у вогонь. Не зберігайте їх у місці, куди потрапляє пряме сонячне проміння.
- Уникайте коротких замикань в акумуляторі. Уникайте безладного зберігання акумуляторів, коли вони можуть випадково замкнутися між собою або коли їх можуть замкнути інші металеві предмети.
- Не допускайте потрапляння вмісту акумулятора на шкіру або в очі. У разі контакту промийте уражену ділянку великою кількістю води та зверніться до лікаря.
- Не використовуйте будь-які акумулятори, не призначені для використання з цим обладнанням.
- Не змішуйте в одному пристрої елементи живлення різних виробників, різної ємності, різних розміру чи типу.
- Зберігайте елементи живлення або акумулятори в недоступному для дітей місці.
- Слідкуйте за тим, щоб акумулятор був чистим і сухим.
- Використовуйте батареї лише в пристроях, для яких вони призначені.

Акумулятори 48 В:

- Акумулятори Husqvarna з робочою напругою 48 В застосовуються виключно як джерело живлення для акумуляторних райдерів Husqvarna. Щоб уникнути травмування, заборонено використовувати зазначені акумулятори як джерело живлення для інших пристроїв.
- Категорично заборонено використовувати несправні, змінені або пошкоджені акумулятори та прилади.
- Категорично заборонено змінювати або ремонтувати акумулятори та прилади. Будь-які ремонтні роботи має виконувати виключно авторизований дилер із технічного обслуговування.

Правила техніки безпеки під час використання виробу



ПОПЕРЕДЖЕННЯ: Перш ніж розпочати використання виробу, уважно прочитайте наведені нижче попередження.

- Завжди дивіться назад і вниз перед увімкненням зворотного ходу й під час руху назад. Стежте, щоб газонокосарка не наїхала на малу або велику перешкоду.
- Зменшуйте швидкість перед поворотом за ріг.
- Зупиніть леза, перш ніж рухатися ділянкою, де не потрібно косити траву.



УВАГА: Перш ніж розпочати використання виробу, уважно прочитайте наведені нижче застереження.

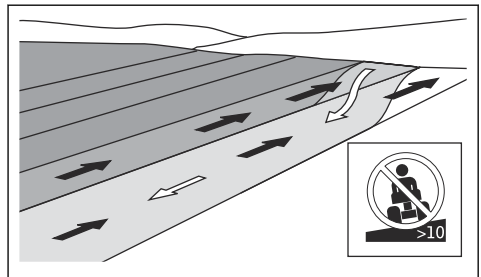
- Навколо каміння й інших великих предметів рухайтесь обережно та слідкуйте, щоб леза не торкалися цих предметів.
- Не переїжджайте предмети виробом. Якщо ви переїхали предмет або наїхали на нього, зупиніть виріб й огляньте його та різальну деку. За необхідності перед повторним запуском необхідно провести ремонт.

Скошування трави на схилах



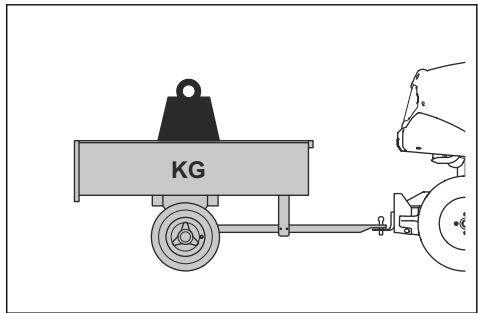
ПОПЕРЕДЖЕННЯ: Перш ніж розпочати використання виробу, уважно прочитайте наведені нижче попередження.

- Робота на схилах пов'язана з ризиком втрати контролю над виробом і перекидання виробу. Це може призвести до травмування чи смерті. На будь-яких схилах потрібно скошувати траву дуже обережно. Якщо ви не зможете розвернутися на схилі або не впевнені в безпеці роботи, не косіть цей схил.
- Приберіть каміння, гілки й інші перешкоди.
- На схилі потрібно косити згори вниз і навпаки, а не з боку в бік.
- Не спускайтеся по схилу з піднятою різальною декою.
- Не використовуйте виріб на ділянках із нахилом понад 10°.



- Не заводьте двигун та не зупиняйтеся на схилі.
- Не застосовуйте педаль руху вперед і педаль зворотного руху для того, щоб утримувати виріб на схилі. Це призведе до перегрівання системи.

- На схилах необхідно їздити плавно та повільно.
- Не змінюйте різко швидкість або напрямку руху.
- Не повертайте більше, ніж потрібно. З'їжджаючи зі схилу, повертайте повільно й поступово. Рухайтесь на низькій швидкості. Повертайте кермо обережно.
- Стежте, щоб на вашому шляху не опинилися канавки, отвори та пагорби. Не наїжджайте на такі перешкоди. На нерівному ґрунті існує велика небезпека перекидання виробу. Висока трава може приховувати перешкоди.
- Не косіть на краю схилів, канав і берегів водоймищ. Виріб може несподівано перекинутися, якщо одне колесо натрапить на кромку крутого схилу або канави або якщо кромка зникне. У разі падіння виробу у воду існує небезпека утоплення.



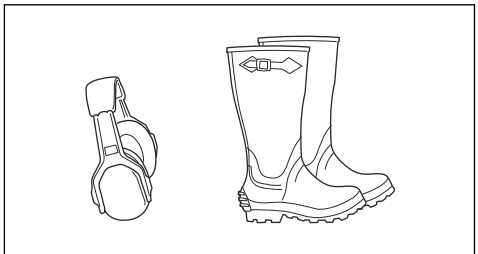
- Переконайтеся, що під час буксирування обладнання поблизу немає сторонніх осіб.
- Обережно буксируйте обладнання на схилах чи нерівних поверхнях.
- Під час буксування обладнання слід рухатися повільно.

Засоби індивідуального захисту

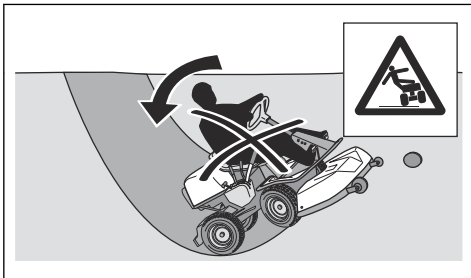


ПОПЕРЕДЖЕННЯ: Перш ніж розпочати використання виробу, уважно прочитайте наведені нижче попередження.

- Під час роботи з виробом використовуйте сертифіковане особисте захисне спорядження. Особисте захисне спорядження не може повністю усунути небезпеку травмування, але при нещасному випадку воно знизить ступінь важкості травми. Дозвольте дилеру допомогти вам із вибором підходящого обладнання.
- Завжди користуйтеся засобами захисту слуху затвердженого зразка. Тривала робота в умовах сильного шуму може призвести до необоротних порушень слуху.
- Завжди надягайте захисні черевики або чоботи. Не рекомендується взувати взуття з металевими носками. Не працюйте з виробом босоніж.



- За потреби надягайте рукавички, наприклад, якщо необхідно приєднати, оглянути або почистити різальне обладнання.
- Не вдягайте просторий одяг, прикраси чи інші речі, що можуть застрягнути між рухомими частинами.



- Не скошуйте вологу траву. Вона слизька, тому шини можуть втратити зчеплення, а виріб – почати ковзати.
- Не спирайтеся ногою об землю, щоб забезпечити стійкість виробу.
- Якщо до виробу приєднано додаткове обладнання чи інший предмет, що погіршує його стійкість, рухайтесь дуже обережно.

Безпека під час буксування

- Використовуйте лише обладнання для буксування, сертифіковане Husqvarna.
- Під'єднайте обладнання за допомогою буксирного пристрою.
- Не буксируйте обладнання, маса якого перевищує максимально дозвану. Дивіться розділ *Технічні дані на сторінці 121*.

- Тримайте під рукою аптечку та вогнегасник.

Запобіжне обладнання на виробі



ПОПЕРЕДЖЕННЯ: Перш ніж розпочати використання виробу, уважно прочитайте наведені нижче попередження.

- Не використовуйте виріб із пошкодженими захисними пристроями.
- Не демонуйте захисні пристрої та не вносьте в їх конструкцію зміни.
- Регулярно перевіряйте захисні пристрої. У випадку пошкодження захисних пристроїв зверніться до центру обслуговування Husqvarna.

Порядок перевірки перемикача живлення

- Від'єднайте зарядний кабель акумулятора.
- Переведіть перемикач живлення у положення 1. Переконайтеся, що дисплей увімкнувся.
- Переведіть перемикач живлення у положення 0. Переконайтеся, що виріб одразу зупинився, а всі світлодіодні індикатори на дисплеї вимкнулися.

Перевірка експлуатаційного режиму

Роботу експлуатаційного режиму необхідно перевіряти щодня.

1. Переконайтеся, що ви не можете запустити режим роботи привода під час перебування різальної деки в положенні скошування.
2. Переконайтеся, що ви не можете запустити режим роботи привода, натискаючи на педалі.
3. Переконайтеся, що ви не можете запустити режим роботи привода, коли встаєте із сидіння.
4. Переконайтеся, що ви не можете запустити режим роботи привода під час під'єднання зарядного пристрою до виробу.
5. Переконайтеся, що ви не можете запустити режим роботи привода в разі деактивування електричної системи стоянкового гальма.
6. Переконайтеся, що робота виробу припиняється, коли ви встаєте із сидіння за ввімкнених двигунів різальної деки.

Щоб перевірити роботу педалей руху вперед і назад, виконайте вказані нижче дії.

1. Запустіть виріб та активуйте режим роботи привода.
2. Переконайтеся, що ніщо не перешкоджає ходу педалей руху вперед і назад і що вони можуть діяти вільно.
3. Обережно натисніть на педаль руху вперед, щоб рухатися вперед.

4. Відпустіть педаль руху вперед, щоб загальмувати. Переконайтеся, що гальмо спрацьовує під час відпускання педалі руху вперед.

Зверніть увагу: Виріб має автоматичне гальмо, яке спрацьовує, коли ви відпускаєте педалі. Щоб збільшити потужність гальма, натисніть іншу педаль, коли зменшуєте швидкість.

5. Виконайте таку саму процедуру для педалі руху назад.
6. Переконайтеся, що виріб не рухається, коли педалі руху вперед і назад не натиснуті.

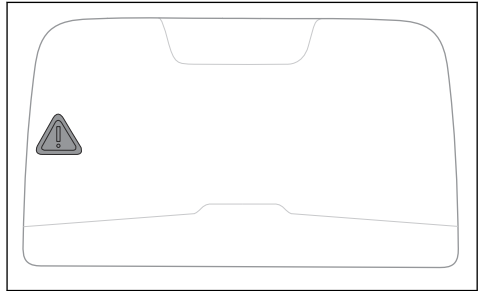
Стояночне гальмо



ПОПЕРЕДЖЕННЯ: У випадку несправності стояночного гальма виріб може почати рухатися та травмувати людей або пошкодити майно. Обов'язково перевіряйте та регулюйте стояночне гальмо на регулярній основі.

Див. *Перевірка стояночного гальма на сторінці 108.*

Попереджувальний індикатор на дисплеї



УВАГА: У разі ввімкнення індикатора попередження на дисплеї зупиніть виріб і дотримуйтеся вказівок; див. *Дисплей – усунення несправностей на сторінці 115.*

Захисні кожухи

Відсутність захисних кожухів або використання пошкоджених кожухів підвищує небезпеку травм від рухомих деталей і гарячих поверхонь. Перед роботою з виробом необхідно перевірити захисні кожухи. Переконайтеся, що захисні кожухи правильно встановлені й на них немає тріщин чи інших пошкоджень. Замініть пошкоджені кожухи.

Правила техніки безпеки під час обслуговування



ПОПЕРЕДЖЕННЯ: Виріб важкий та може призвести до травмування чи пошкодження майна або навколишніх об'єктів. Виконувати технічне обслуговування виробу й різальної деки дозволено виключно за умови дотримання наведених нижче умов:

- Перемикач живлення встановлено в положення 0, а ключ цього перемикача вийнято.
- Виріб припарковано на рівній поверхні.
- Задіяно стоянкове гальмо.
- Різальна дека вимкнена.
- Кабель зарядного пристрою акумулятора від'єднано.



ПОПЕРЕДЖЕННЯ: Перш ніж розпочати використання виробу, уважно прочитайте наведені нижче попередження.

- Для забезпечення максимальної ефективності та безпечності регулярно виконуйте технічне обслуговування виробу згідно з графіком технічного обслуговування. Дивіться розділ *Графік технічного обслуговування на сторінці 106*.
- Ураження електричним струмом може призвести до травм. Не виконуйте технічне обслуговування

акумулятора. Не торкайтеся кабелів, коли двигун увімкнено. Не можна перевіряти функціонування системи пальцями.

- Не запускайте виріб, якщо знято захисні кожухи. Існує велика небезпека травмування рухомими деталями або отримання опіків від контакту з розпеченою поверхнею.
- Перед технічним обслуговуванням виробу дайте йому охолонути.
- Леза дуже гострі, тому можуть спричинити порізи. Працюючи з лезами, загорніть їх у щось або вдягніть захисні рукавиці.
- Для очищення завжди встановлюйте різальну деку в сервісне положення. Забороняється встановлювати виріб на краю канави чи схилу, щоб отримати доступ до різальної деки.



УВАГА: Перш ніж розпочати використання виробу, уважно прочитайте наведені нижче застереження.

- Переконайтеся, що всі гайки та болти правильно затягнуті, а обладнання перебуває в належному стані.
- Не змінюйте положення регуляторів. Якщо частота обертання двигуна буде зависокою, це може призвести до пошкодження компонентів виробу. Дивіться розділ *Технічні дані на сторінці 121* для максимально дозвленої частоти обертання двигуна.
- Виріб був схвалений для роботи тільки з обладнанням, яке надається або рекомендується виробником.

Збирання

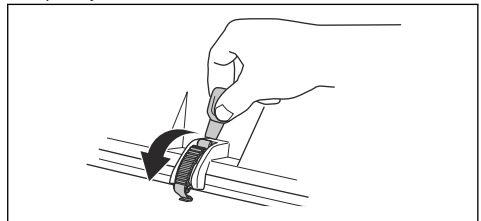
Вступ

Інструкцію щодо демонтажу та встановлення різальної деки можна знайти й на табличці, прикріпленій до внутрішньої поверхні передньої кришки.

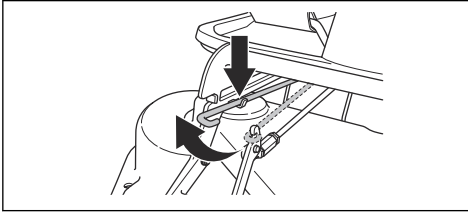
Демонтаж й встановлення різальної деки

1. Припаркуйте виріб на рівній поверхні.
2. Переведіть перемикач живлення у положення 0.
3. Установіть вазаль висоти різання в сервісне положення.

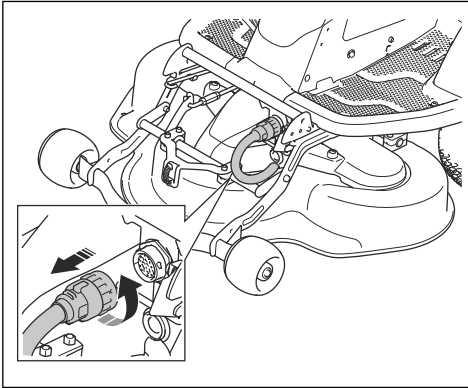
4. Відпустіть затискач на передній кришці, використовуючи для цього інструмент, прикріплений до ключа запалювання, і зніміть кришку.



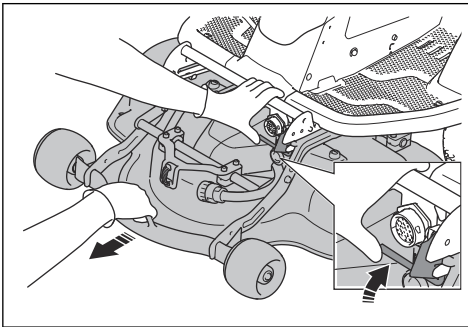
5. Підніміть опору висоти різання та вставте її у відповідний тримач.



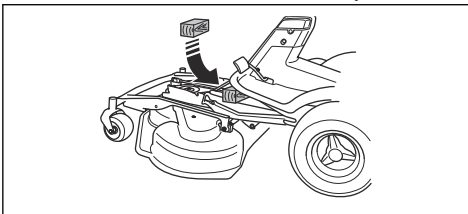
6. Від'єднайте кабель, що веде до різальної деки.



7. Розімкніть замок різальної деки лівою рукою. Витягніть різальну деку назовні правою рукою.

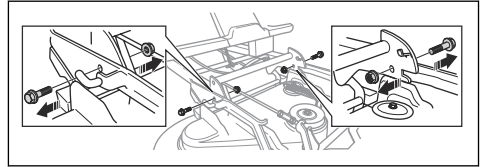


8. Установіть дерев'яний брусок між рамою обладнання й шасі. Це потрібно, щоб різальна дека не відскочила під час демонтажу.

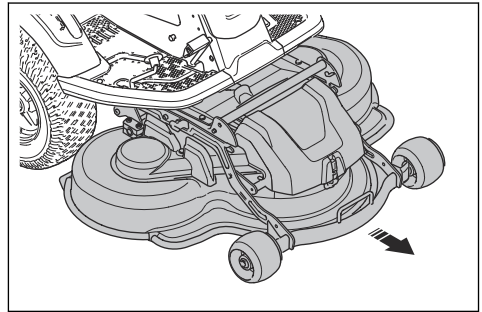


ПОПЕРЕДЖЕННЯ: Будьте обережні. Небезпека травми: стежте, щоб вашу руку не затиснуло між рамою обладнання та шасі.

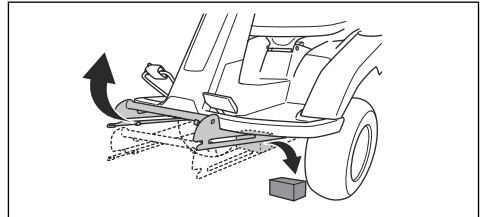
9. Відкрутіть 2 гвинти на рамі обладнання.



10. Утримуйте передню кромку різальної деки й витягніть її назовні.



11. Вийміть дерев'яний брусок.



12. Приєднайте різальну деку, виконавши дії у зворотному порядку.

Експлуатація

Вступ



ПОПЕРЕДЖЕННЯ: Перед експлуатацією виробу обов'язково прочитайте й усвідомте зміст розділу про заходи безпеки.

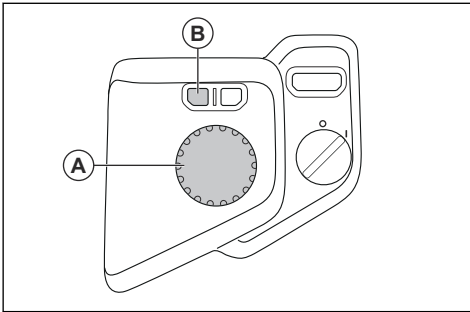
Для вмикання меню освітлювальних приладів

Зверніть увагу: Освітлювальні прилади – це додаткове приладдя. Щоб докладніше дізнатися про приладдя, доступне для вашого виробу, зверніться до свого дилера Husqvarna.

Дисплей

Для використання меню дисплея

1. Натисніть на безопірний регулятор (А), щоб побачити меню дисплея.



2. Обертайте безопірний регулятор (А) для прогортання доступних пунктів меню.
3. Натисніть на безопірний регулятор (А), щоб вибрати меню.
4. Натисніть кнопку (В), щоб повернутися назад і закрити меню дисплея.

Зверніть увагу: Перед тим як ви зможете увімкнути ваші освітлювальні прилади та виконати їх налаштування, меню освітлення має бути ввімкнено.

1. Натисніть на безопірний регулятор, щоб побачити меню дисплея.
2. Виберіть меню налаштувань.



3. Прокрутіть безопірний регулятор, щоб перейти до меню освітлювальних приладів.



4. Натисніть на безопірний регулятор, щоб увімкнути меню освітлювальних приладів.



Зверніть увагу: Більшість меню доступні тільки в холостому режимі або коли виріб нерухомий. Дивіться розділ *Режими роботи дисплея на сторінці 88*. Меню автоматично закривається, коли ви натискаєте кнопку запуску або педали.

Зверніть увагу: Меню освітлювальних приладів налаштовано на вмикання під час наступного запуску вашого виробу.

Для налаштування освітлювальних приладів

Зверніть увагу: Після встановлення освітлювальних приладів меню освітлювальних приладів має бути ввімкнено. Дивіться розділ *Для вмикання меню освітлювальних приладів на сторінці 98*.

1. Натисніть на безопірний регулятор, щоб побачити меню дисплея.
2. Прокрутіть безопірний регулятор, щоб перейти до символу вимикання світлових приладів.



Швидкість приладдя



Меню приладдя доступно, лише якщо ваш виріб обладнано приладдям із регульованою швидкістю. Зверніться до посібника користувача зовнішнього обладнання. Щоб докладніше дізнатися про приладдя, доступне для вашого виробу, зверніться до свого дилера Husqvarna.

3. Натисніть на безопірний регулятор, щоб увімкнути робоче освітлення.



4. Натисніть на безопірний регулятор, щоб увімкнути робоче освітлення та фари.

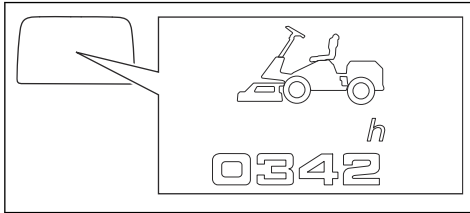


Для зчитування інформації про систему

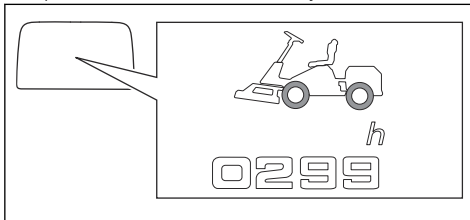
1. Натисніть на безопірний регулятор, щоб побачити меню дисплея.
2. Виберіть символ інформації.



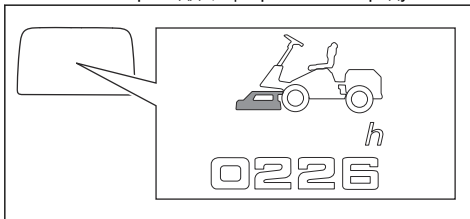
3. Обертайте безопірний регулятор для прогортання екранів інформації про систему:
 - a) Загальна тривалість періоду ввімкненого стану в режимі роботи привода.



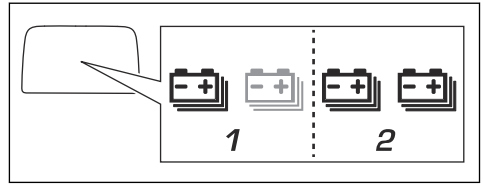
- b) Загальний час дії тягового зусилля.



- c) Загальний час скошування або використання іншого приладдя, що кріпиться спереду.



- d) Кількість установлених акумуляторів.



Зверніть увагу: Другий акумулятор неправильно встановлено у виробі. По допомогу в установленні зверніться до свого дилера Husqvarna.



ПОПЕРЕДЖЕННЯ: Небезпека враження електричним струмом. Заборонено встановлювати чи ремонтувати акумулятори. Процедури встановлення та ремонту може виконувати лише вповноважений сервісний дилер.

Для налаштування часу на дисплеї

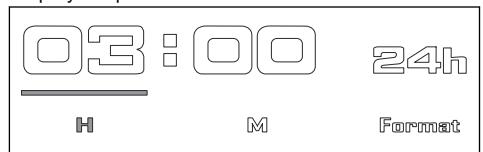
1. Натисніть на безопірний регулятор, щоб побачити меню дисплея.
2. Виберіть меню налаштувань.



3. Виберіть символ годинника.



4. Для налаштування значень годин, хвилин і формату часу (24/12 г) обертайте безопірний регулятор і натискайте на нього.



Для вмикання/вимикання звуку

Зверніть увагу: Якщо звук вимкнено, ви не почуєте звуку сповіщення про запуск.

1. Натисніть на безопірний регулятор, щоб побачити меню дисплея.
2. Виберіть меню налаштувань.



3. Виберіть символ динаміка.



4. Натисніть на безопірний регулятор, щоб увімкнути/вимкнути звук.

Для зчитування повідомлень

Зверніть увагу: Повідомлення про помилку є комбінацією символів. Дивіться розділ *Повідомлення про помилки на дисплеї на сторінці 116*.

1. Натисніть на безопірний регулятор, щоб побачити меню дисплея.
2. Виберіть попереджувальні символи в меню дисплея.



Зверніть увагу: Меню помилок відображає щонайбільше 3 повідомлення про помилки. Якщо є понад 3 повідомлення про помилки, у меню помилок відображаються перші 3 повідомлення про помилки.

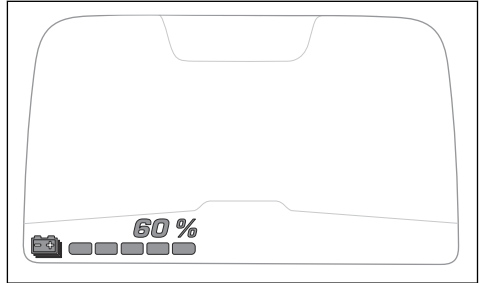
Зверніть увагу: Якщо помилка в системі зникає, відповідне повідомлення про помилку не зберігається в меню помилок.

3. Дивіться розділ *Повідомлення про помилки на дисплеї на сторінці 116* для отримання інформації та інструкцій.

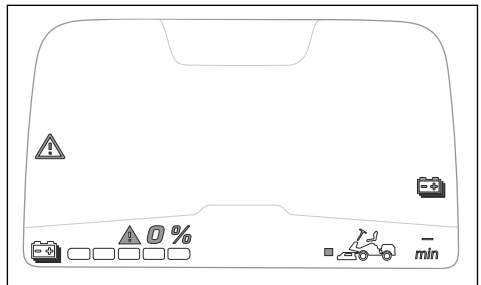
Щоб почати користуватися Husqvarna Connect

1. Завантажте програму Husqvarna Connect на свій мобільний пристрій.
2. Зареєструйтеся в програмі Husqvarna Connect.
3. Виконайте кроки з реєстрації в програмі Husqvarna Connect, щоб під'єднати та зареєструвати виріб.

Індикація стану акумулятора, коли виріб увімкнено



Коли виріб увімкнено, на дисплеї відображається рівень заряду у %. Кожен зелений індикатор представляє 20 % заряду. Коли рівень заряду становить 20 % або менше, індикатор, розташований у крайньому лівому положенні, світиться жовтим кольором. Коли рівень заряду становить 5 % або менше, індикатор, розташований у крайньому лівому положенні, світиться червоним кольором. Коли акумулятор розряджений, індикатор, розташований у крайньому лівому положенні, відображається сірим кольором.



Зарядження акумулятора



ПОПЕРЕДЖЕННЯ: Неправильне використання зарядного пристрою акумулятора або використання пошкодженого зарядного пристрою може призвести до ураження електричним струмом, протікання акумулятора або до надмірного підвищення температури. Регулярно перевіряйте зарядний пристрій акумулятора й сам акумулятор на наявність пошкоджень.



УВАГА: Перед першим використанням акумулятор необхідно повністю зарядити. Новий акумулятор заряджено не повністю.



УВАГА: Використовуйте лише схвалені зарядні пристрої. Дивіться розділ *Технічні дані на сторінці 121.*

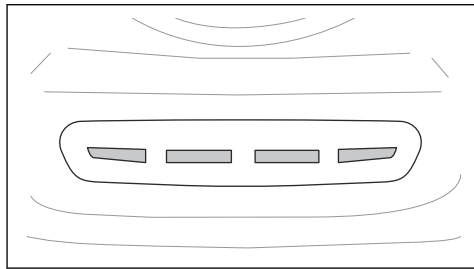


УВАГА: Процес заряджання можливий лише тоді, коли температура акумулятора перебуває в межах дозволеного діапазону температури заряджання (0–38 °C).



УВАГА: Акумулятор дозволено використовувати за температури навколишнього середовища від 0 °C до 40 °C.

У разі під'єднання зарядного пристрою рівень заряду відображається за допомогою 4 світлодіодів, розташованих під розеткою для зарядного пристрою.



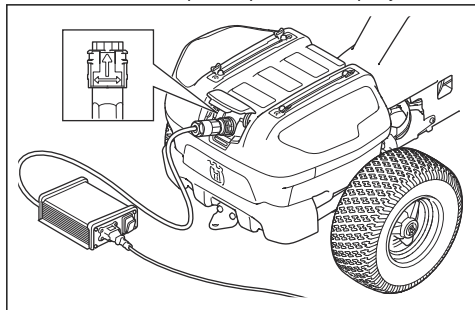
Зверніть увагу: У разі під'єднання зарядного пристрою всі 4 світлодіоди на мить загоряються.



УВАГА: Якщо під час під'єднання зарядного пристрою не загоряються світлодіоди або миготять червоні світлодіоди, це свідчить про помилку. Шукайте попереджувальні символи або повідомлення про помилки на дисплеї. Від'єднайте зарядний пристрій і дотримуйтеся вказівок; див. *Усунення несправностей на сторінці 112.*

Зверніть увагу: Акумулятор може переходити в режим очікування, коли виріб перебуває на зберіганні або коли рівень заряду дуже низький. Щоб запустити акумулятор, треба натиснути й утримувати кнопку запуску протягом 2 секунд. Якщо акумулятор не запускається, його треба безперервно заряджати до повного заряду. Заряджання триває довше, коли акумулятор перебуває в режимі очікування.

1. Під'єднайте зарядний пристрій акумулятора до заземленої електричної розетки й виробу.



2. Установіть перемикач зарядного пристрою ON/OFF (УВИМК./ВИМК.) у положення УВИМК.
3. Перед від'єднанням зарядного пристрою встановіть його перемикач ON/OFF (УВИМК./ВИМК.) у положення ВИМК.

Зверніть увагу: Другий акумулятор неправильно встановлено у виробі. По допомогу в установленні зверніться до свого дилера Husqvarna.

Індикація стану акумулятора під час заряджання акумулятора

У разі під'єднання до виробу зарядного пристрою та переведення вимикача живлення в положення 1 на дисплеї відображається екран заряджання. Дивіться розділ *Екран заряджання на сторінці 88.*

У разі повного заряджання акумулятора всі 4 світлодіоди світлитимуться.



УВАГА: Якщо зарядний пристрій під'єднано й перемикач зарядного пристрою ON/OFF (УВИМК./ВИМК.) перебуває в положенні ВИМК., усі індикатори заряду згаснуть. Перед використанням виробу переконайтеся в тому, що ручку повністю затягнуто.

Світлодіоди	Рівень заряду
Горять усі 4 світлодіоди.	Акумулятор заряджено на 76–100 %.
Горять світлодіоди 1–3.	Акумулятор заряджено на 51–75 %.
Горять світлодіоди 1–2.	Акумулятор заряджено на 26–50 %.
Горить світлодіод 1.	Акумулятор заряджено на 0–25 %.

Зверніть увагу: Якщо в разі під'єднання зарядного пристрою температура акумулятора перевищує 38 °C, процес заряджання не розпочнеться. Жовті світлодіоди відображають рівень заряду. Процес заряджання розпочнеться

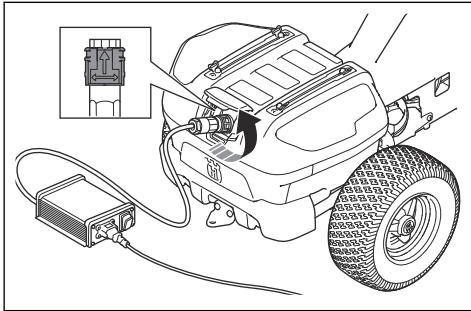
автоматично тоді, коли температура акумулятора перебуватиме в межах дозволеного діапазону температури заряджання (0–38 °C).

Зверніть увагу: Якщо ви використовуєте виріб за низьких температур, можливий час роботи може зменшитися.

Для від'єднання зарядного пристрою акумулятора

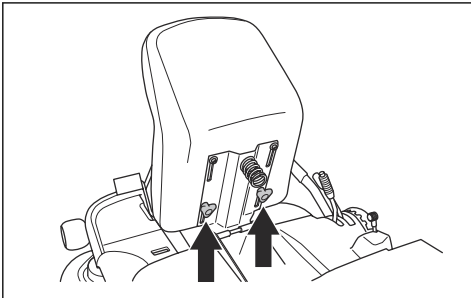
Зверніть увагу: Якщо зарядний пристрій під'єднано, запуск виробу неможливий.

1. Установіть перемикач зарядного пристрою ON/OFF (УВИМК./ВИМК.) у положення ВИМК.
2. Для від'єднання зарядного пристрою перевірте його штепсельну вилку.



Регулювання сидіння

Сидіння можна пересунути вперед. Крім того, можливе налаштування за довжиною. Відкрутіть ручки під сидінням та пересуньте його вперед чи назад.

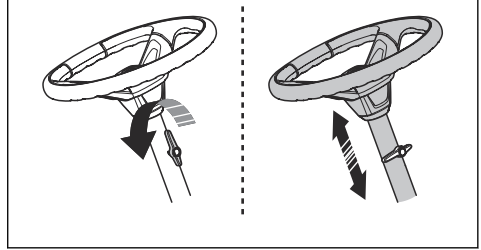


Регулювання стерна керування за висотою



ПОПЕРЕДЖЕННЯ: Не змінюйте висоту стерна керування під час експлуатації виробу.

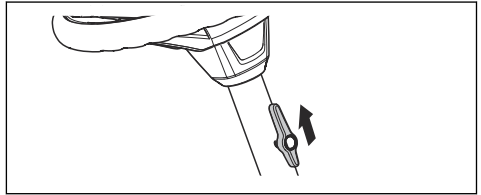
1. Для послаблення поверніть головку проти годинникової стрілки.



2. Відрегулюйте стерно керування за висотою.
3. Для затягування поверніть головку за годинниковою стрілкою.

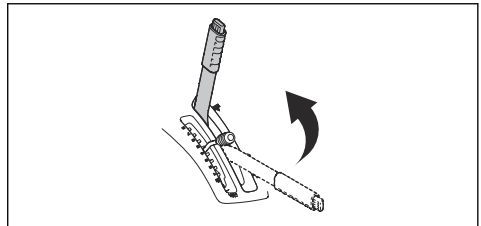


УВАГА: Упевніться, що довгий кінець ручки повернуто вгору.

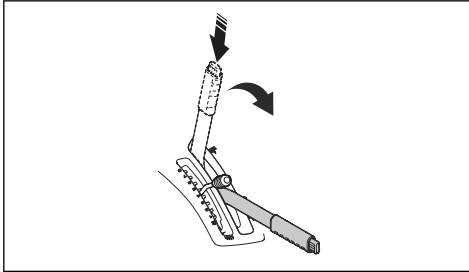


Підйом та опускання різальної деки

- Щоб підняти різальну деку в положення для транспортування, потягніть підйомний важіль назад. Якщо режим роботи привода активовано, обертання лез автоматично припиниться.

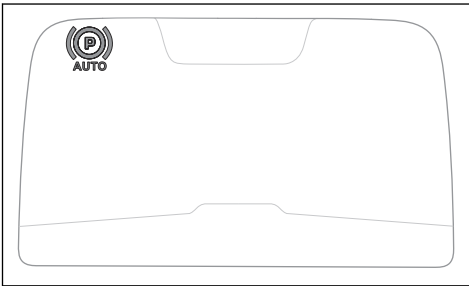


- Щоб опустити різальну деку в положення скошування, натисніть кнопку блокування та пересуньте підймальний важіль уперед. Якщо режим роботи привода активовано, леза автоматично почнуть обертатися.



Стояночне гальмо

Стоянкове гальмо є електричним. Стоянкове гальмо вмикається автоматично, коли виріб залишається нерухомим, і відпускається в разі натискання педалей. Коли стоянкове гальмо вмикається, на дисплеї з'являється символ стоянкового гальма.



Переміщення виробу вручну



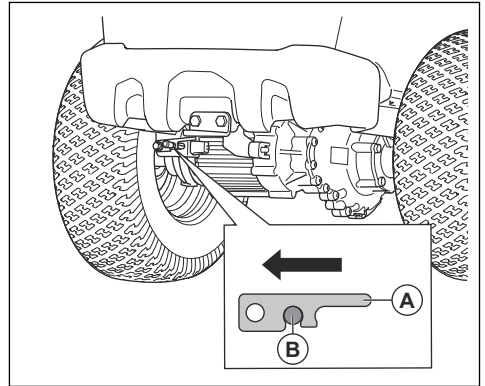
ПОПЕРЕДЖЕННЯ: Перш ніж використовувати виріб, переконайтеся, що ввімкнено електричну систему стоянкового гальма.



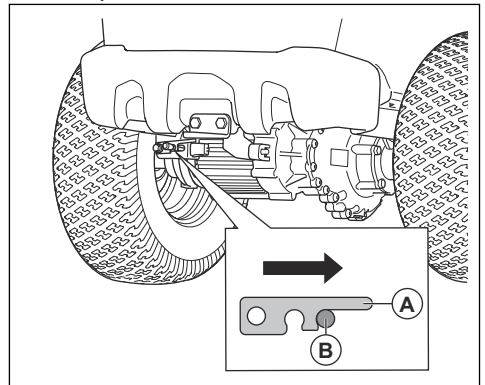
УВАГА: Не тисніть на виріб довше, ніж треба, чи за швидкості понад 6 км/год.

Якщо треба перемістити виріб із вимкненим двигуном, спочатку вимкніть електричну систему стоянкового гальма. Важіль електричної системи стоянкового гальма розташований за заднім лівим колесом.

- Відпустіть фіксатор електричної системи стоянкового гальма (A) і перемістіть важіль (B) у ліве положення, щоб вимкнути електричну систему стоянкового гальма.



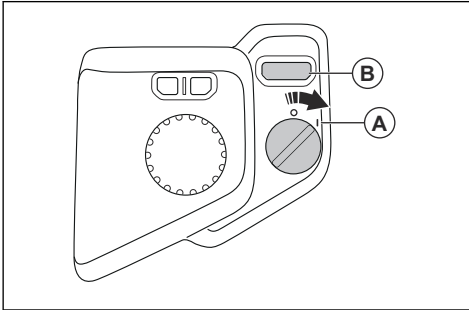
- Відпустіть фіксатор електричної системи стоянкового гальма (A) і перемістіть важіль (B) у праве положення, щоб увімкнути електричну систему стоянкового гальма.



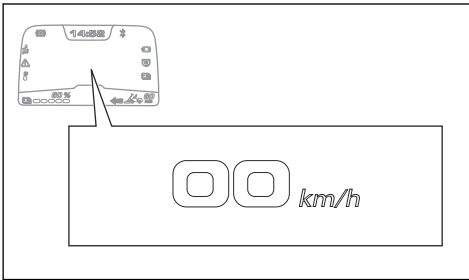
Запуск виробу

- Від'єднайте кабель від зарядного пристрою акумулятора.
- Сядьте на сидіння.
- Підійміть різальну деку в положення транспортування. Дивіться розділ *Підйом та опускання різальної деки на сторінці 102*.

4. Переведіть вимикач живлення (А) в положення «1». Виріб переведено в режим холостого ходу.



5. Не натискайте педалі.
6. Тисніть на кнопку запуску (В), доки не пролунає звук і не зміниться вигляд дисплея. Це свідчить про те, що режим роботи привода ввімкнено.



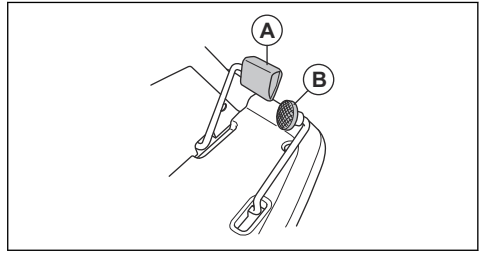
Зверніть увагу: Ви не почуєте звуку, якщо його буде вимкнено. Дивіться розділ *Для вмикання/вимикання звуку на сторінці 99.*

Зверніть увагу: Акумулятор може переходити в режим очікування, коли виріб перебуває на зберіганні або коли рівень заряду дуже низький. Щоб запустити акумулятор, треба натиснути й утримувати кнопку запуску протягом 2 секунд. Якщо акумулятор не запускається, його треба безперервно заряджати до повного заряду. Заряджання триває довше, коли акумулятор перебуває в режимі очікування.

Робота з виробом

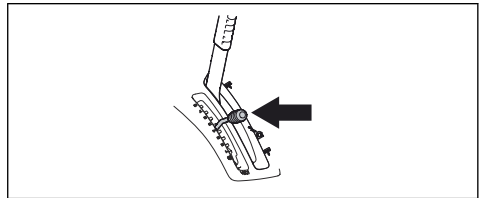
1. Запустіть виріб. Дивіться розділ *Запуск виробу на сторінці 103.*

2. Обережно натисніть одну педаль. Використовуйте педаль (А) для руху вперед, а педаль (В) – для руху назад. Швидкість підвищується в міру натискання педалі.

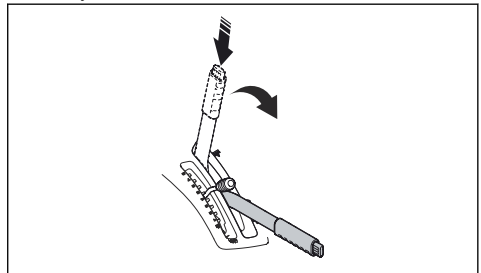


Зверніть увагу: Коли ви натискаєте на педаль, стоянкове гальмо автоматично відпускається.

3. Відпустіть педаль, щоб увімкнути гальма.
4. Виберіть висоту різання (1–10) за допомогою важеля висоти різання.



5. Натисніть кнопку блокування на підйимальному важелі різальної деки й опустіть деку в положення скошування.

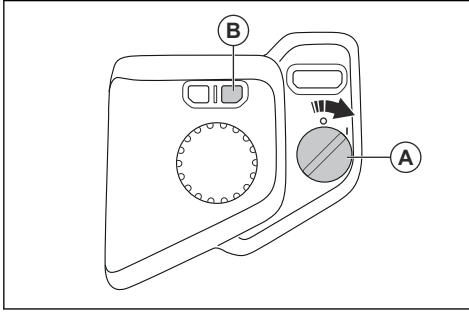


Вибір робочого режиму

Для виробу можна вибрати один із двох режимів роботи привода: стандартний режим роботи привода або функція збереження заряду акумулятора SavE. Функція SavE забезпечує довший час роботи. Функція SavE зменшує швидкість виробу й частоту обертання лез.

1. Переведіть вимикач живлення (А) в положення «1». Після цього ввімкнеться дисплей.

2. Натисніть кнопку (В), щоб змінити режиму роботи привода.



Зверніть увагу: Індикатор режиму на дисплеї показує, який із режимів роботи привода ввімкнено. Дивіться розділ *Огляд дисплея на сторінці 87*.

Зверніть увагу: Якщо засвітиться індикатор режиму роботи з низьким зарядом батареї, див. *Повідомлення про індикатори на дисплеї на сторінці 115*.

Зупинення виробу

1. Припаркуйте виріб на рівній поверхні. Коли виріб нерухомий, автоматично вмикається стоянкове гальмо.
2. Потягніть гідравлічний підймальний важіль різальної деки назад, щоб підняти різальну деку в положення для транспортування.
3. Переведіть перемикач живлення у положення 0.

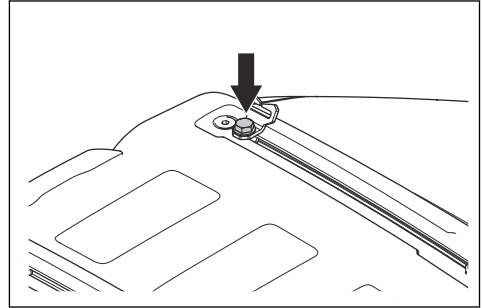
Забезпечення ефективного скошування

- Не косіть вологий газон. Якщо трава волога, скошування буде неефективним.
- Починайте косити, установивши велику висоту скошування, а потім поступово зменшуйте її.
- Щоб досягнути найкращого результату, використовуйте стандартний режим роботи привода. Просувайтесь повільно. Якщо трава не дуже висока й густа, гарного результату можна досягти й на більшій швидкості пересування.
- Щоб отримати найкращий результат, слід часто скошувати траву й застосовувати функцію мульчування. Дивіться розділ *Демонтаж і встановлення заглушки BioClip на різальній деці на сторінці 111*.

Кріплення вантажу до напрямних

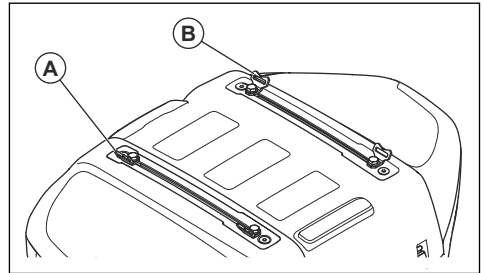
Для прикріплення вантажу на кришці акумулятора передбачено напрямні та кронштейни.

1. Відрегулюйте кронштейни відповідно до розмірів вантажу.
 - a) Послабте гвинт і перемістіть кронштейн уперед або назад по напрямній.



- b) Затягніть гвинт.

2. Протягніть ремінець крізь отвір у кронштейні (А).



3. Протягніть ремінець крізь кронштейн (В) із протилежного боку.
4. Закріпіть вантаж за допомогою цих кронштейнів і ремінців.



УВАГА: Не перевантажуйте напрямні. Дивіться розділ *Технічні дані на сторінці 121*.

ТЕХНІЧНЕ ОБСЛУГОВУВАННЯ

Вступ

прочитайте розділ про правила техніки безпеки.



ПОПЕРЕДЖЕННЯ: Перед технічним обслуговуванням уважно

Графік технічного обслуговування

Щоденне технічне обслуговування перед роботою
Переконайтеся, що всі гайки та гвинти добре затягнуто.
Очистьте виріб і внутрішні поверхні різальної деки.
Переконайтеся, що захисні пристрої справні.
Перевірте кермову тягу.
Огляд лез на різальній деці.
Перевірка правильності тиску в шинах.

X = Інструкції наведено в цьому посібнику користувача.

O = У цьому посібнику користувача відповідних інструкцій немає. Доручіть технічне обслуговування авторизованому центру обслуговування.

Технічне обслуговування	Кожні 50 годин або раз на рік
Очистьте зовнішні та внутрішні поверхні різальної деки. Очистьте простір під кришкою різальної деки й навколо лез.	X
Перевірка правильності тиску в шинах.	X
Під'єднайте виріб до Husqvarna Service Hub (HSH) та оновіть вбудоване ПЗ і калібрування, якщо потрібно.	O
Зарядіть акумулятор мінімум до 80 %. Перевіряйте стан акумулятора щодня.	O
Упевніться, що гвинти й гайки затягнуті з належним моментом затягування.	O
Перевірка, змащення й регулювання всіх дротів.	O
Перевірка кермового ланцюга з внутрішньої сторони рамкового тунелю.	O
Змащення педалей із внутрішньої сторони рамкового тунелю.	O
Змащення сидіння оператора.	O
Зніміть приводні колеса та змастіть осі мастилом.	O
Змастіть раму різальної деки та контроль присутності різальної деки.	O
Змастіть поворотні колеса різальної деки.	O
Перевірте леза. Загостріть і збалансуйте леза, якщо потрібно.	O

Технічне обслуговування	Кожні 50 годин або раз на рік
Перевірте паралельність різальної деки й відрегулюйте її.	X
Перевірте вимикач на підіймачі різальної деки.	O
Перевірте кріплення леза й вимикач системи контролю присутності оператора (ОПС).	O
Перевірте педалі руху вперед і назад на різних швидкостях.	O

Чищення виробу



УВАГА: Не використовуйте високонапірний промивальний пристрій або обладнання для парового чищення. Вода може потрапити на підшипники та електричні з'єднання та спричинити корозію, що призводить до пошкодження виробу.

Чистити виріб необхідно відразу після використання.

- Спершу треба почистити щіткою, а потім — вологою ганчіркою. Заберіть рештки трави та бруд із приводного пристрою та впускного отвору для вентилятора системи охолодження двигуна.
- Для очищення виробу скористайтеся вологою тканиною.
- Не мийте електричні компоненти або підшипники водою. Миючі засоби зазвичай сприяють пошкодженню.
- Перед під'єднанням зарядного пристрою до виробу переконайтеся, що акумулятор і зарядний пристрій чисті.
- Щоб очистити різальну деку, переведіть її в сервісне положення та промийте водою зі шланга. Переконайтеся, що вимикач живлення встановлено в положення «0».
- Після чищення виробу ненадовго запустіть різальну деку, щоб усунути залишки води із системи.

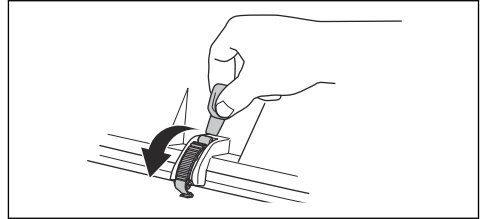
Зняття кришок

Відкриття й закривання кришки акумуляторного відсіку

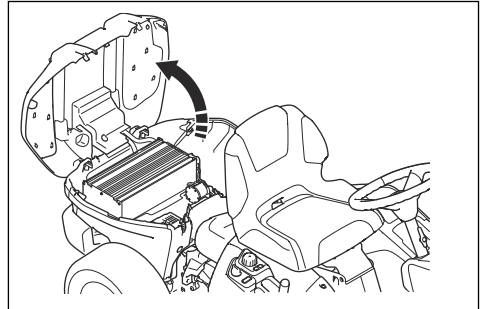


УВАГА: Перш ніж відкрити кришку акумуляторного відсіку, треба зняти прикріплені до напрямних вантаж.

1. Відпустіть 2 затискачі спереду кришки акумуляторного відсіку за допомогою інструмента, прикріпленого до ключа вимикача живлення.



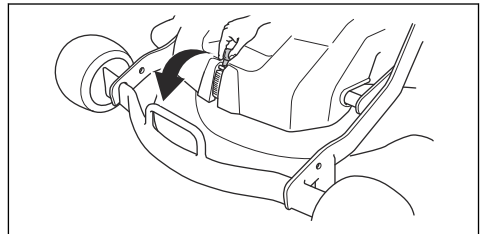
2. Підніміть передню частину кришки акумуляторного відсіку й нахиліть її назад.



3. Щоб закрити, виконайте дії у зворотній послідовності.

Зняття передньої кришки

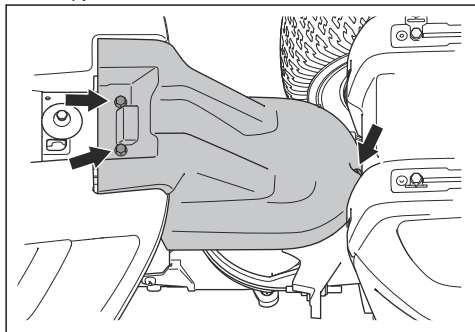
1. Відпустіть затискач на передній кришці за допомогою інструмента, прикріпленого до ключа вимикача живлення.



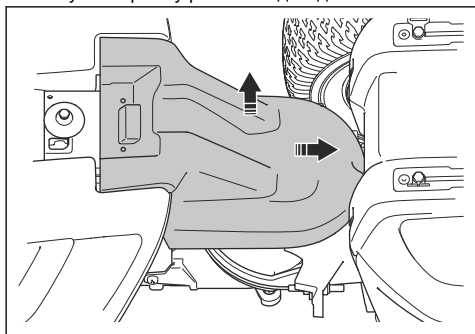
2. Зніміть передню кришку.

Демонтаж і встановлення кришки рами

1. Нахилити сидіння вперед.
2. Відкрутити 3 гвинтів.



3. Посуньте кришку рами назад і підніміть її.



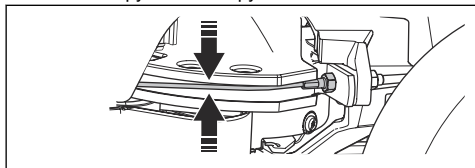
4. Для встановлення виконайте вказівки вище у зворотному порядку.

Перевірка кермової тяги

З часом натяг кермової тяги може слабшати. Це призводить до змінення положення тяги.

Огляньте та відрегулюйте кермову тягу, як описано нижче.

1. Кермова тяга вважається правильно натягнутою в тому випадку, якщо вам вдається вручну пересунути дрти вгору або вниз на 5 мм у пазі на об'ємі рульового керування.



2. У випадку недостатнього натягу кермової тяги зверніться до авторизованого центру обслуговування, щоб замовити регулювання.

Перевірка стояночного гальма

1. Установіть виріб на тверду поверхню з нахилом щонайбільше 10°. Залиште виріб увімкненим.



ПОПЕРЕДЖЕННЯ: Не встановлюйте виріб на трав'янистому схилі для перевірки стояночного гальма.

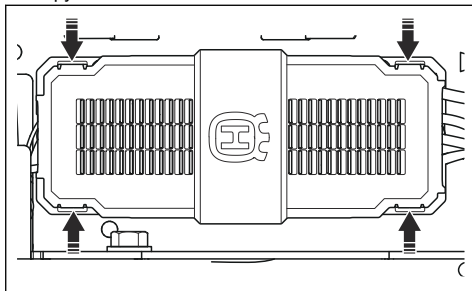
Зверніть увагу: Стоянкове гальмо є електричним. Коли виріб нерухомий, автоматично вмикається стоянкове гальмо.

2. Переконайтеся, що на дисплеї відображається символ стоянкового гальма та що виріб не рухається. Якщо виріб рухається, зверніться до Husqvarna дилера з обслуговування.

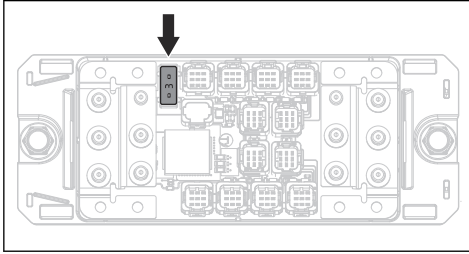
Заміна запобіжника для блока керування живленням

Запобіжник для блока керування живленням виходить із ладу, коли в ньому перегорає дріт.

1. Переконайтеся, що вимикач зарядного пристрою встановлено в положення «ВИМК.», а сам зарядний пристрій від'єднано від виробу. Дивіться розділ *Для від'єднання зарядного пристрою акумулятора на сторінці 102.*
2. Установіть вимикач живлення в положення «0» і вийміть із нього ключ.
3. Зніміть кришку рами. Дивіться розділ *Демонтаж і встановлення кришки рами на сторінці 108.*
4. Натисніть на 4 затискачі та зніміть кришку блока керування живленням.



5. Витягніть із тримача запобіжник блока керування живленням.

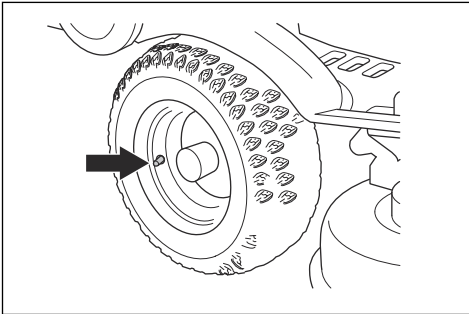


6. Замініть перегорілий запобіжник новим запобіжником такого самого типу. Дивіться розділ *Технічні дані на сторінці 121*.

Зверніть увагу: Якщо запобіжник блока керування живленням знову вийде з ладу невдовзі після Husqvarna заміни, зверніться до дилера з обслуговування.

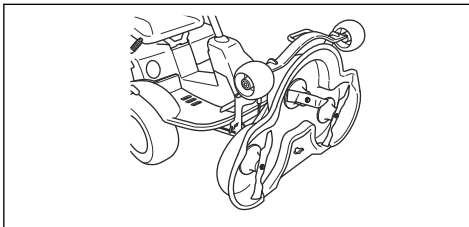
Тиск у шинах

Тиск у всіх чотирьох шинах має становити 60 кПа (0,6 бар / 8,5 фунтів на кв. дюйм).



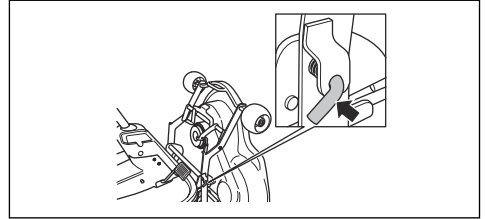
Встановлення різальної деки в сервісне положення

1. Виконайте дії, описані в пунктах 1–7 *Демонтаж й установлення різальної деки на сторінці 96*.
2. Піднімайте різальну деку у вертикальне положення, доки не почуєте клацання. Різальна дека автоматично фіксується у вертикальному положенні.

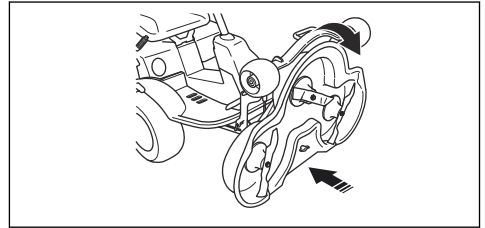


Установлення різальної деки в положення скошування

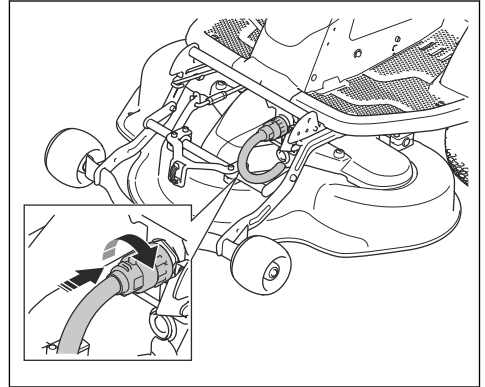
1. Візьміться лівою рукою за передню кромку різальної деки.
2. Правою рукою послабте фіксатор.



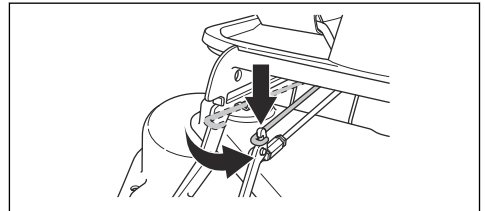
3. Згорніть різальну деку та натисніть на неї до упору.



4. Під'єднайте кабель до різальної деки.



5. Підніміть опору висоти різання з тримача опори та вставте її в отвір.



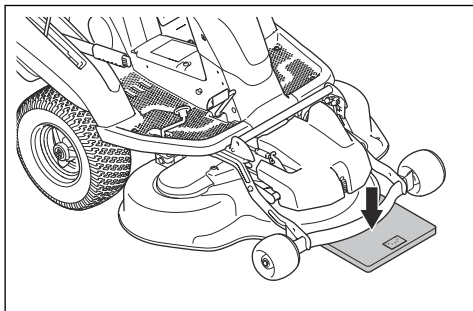
6. Установіть передню кришку.

- Переведіть важіль висоти різання з сервісного положення до одного з положень із номером.

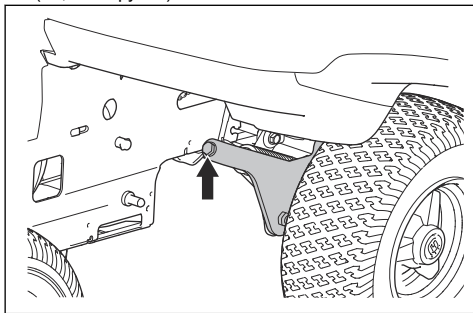
Перевірка й регулювання тиску різальної деки на ґрунт

Якщо тиск на ґрунт налаштовано правильно, різальна дека рухається вздовж поверхні, але не тисне на неї надто сильно.

- Переконайтеся, що тиск повітря в шинах становить 60 кПа (0,6 бара / 9,0 фунта на кв. дюйм).
- Припаркуйте виріб на рівній поверхні.
- Опустіть різальну дека в положення скошування.
- Поставте передню кромку різальної деки на кімнатні ваги.

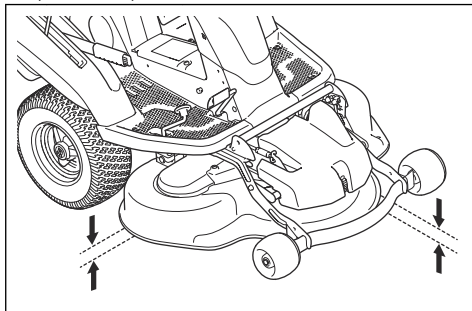


- Щоб на опорні колеса ніщо не тиснуло, установіть дерев'яний брусок між рамою та кімнатними вагами.
- Налаштувати питомий тиск можна шляхом затягування або відпускання гвинтів регулювання, розташованих за передніми колесами.
- Повертайте гвинти праворуч або ліворуч, доки питомий тиск не становитиме від 12 до 15 кг (26,5–33 фунти).



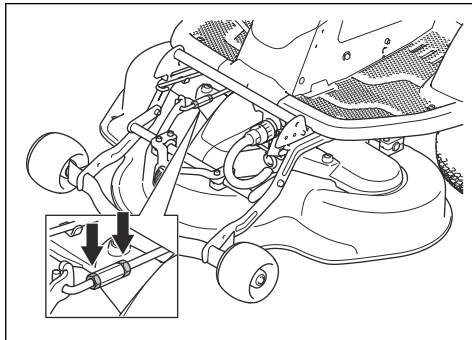
Перевірка паралельності різальної деки

- Переконайтеся в тому, що тиск повітря в шинах правильний. Дивіться розділ *Технічні дані на сторінці 121*.
- Припаркуйте виріб на рівній поверхні.
- Опустіть різальну дека в положення скошування.
- Встановіть важіль висоти різання в середнє положення.
- Виміряйте відстань між землею й передньою та задньою кромками різальної деки. Задня крайка має розміщуватися вище за передню на 4–6 мм (1/5 дюйма).

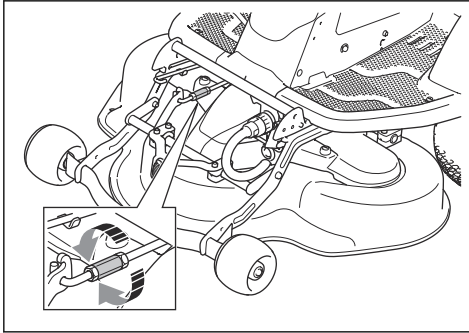


Налаштування паралельності різальної деки

- Зніміть передню кришку.
- Відкрутіть гайки на підіймальній розпірці.



- Повертайте підймальну розпірку, щоб збільшити чи зменшити її довжину. Розсуньте підймальну розпірку, щоб підняти задній край кришки. Зменште довжину підймальної розпірки, щоб опустити задній край кришки.



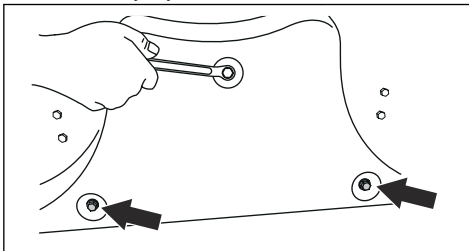
- Після завершення регулювання затягніть гайки на підймальній розпірці.
- Перевірте паралельність. Дивіться розділ *Перевірка паралельності різальної деки на сторінці 110*.
- Установіть передню кришку.

Демонтаж заглушки BioClip

- Для налаштування різальної деки Combi на викидання трави ззаду слід зняти заглушку BioClip.

Демонтаж і встановлення заглушки BioClip на різальній деці

- Установіть різальну деку в сервісне положення. Див. *Встановлення різальної деки в сервісне положення на сторінці 109*.
- Зніміть 3 гвинти, що утримують заглушку BioClip, і зніміть заглушку.



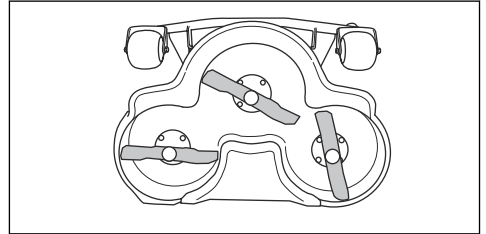
- Установіть 1 гвинт M8 × 15 мм у верхній отвір на заглушці BioClip, щоб запобігти пошкодженню різьбових поверхонь.
- Установіть різальну деку в положення для скошування.
- Установіть заглушку BioClip, виконавши дії у зворотному порядку.

Перевірка лез



УВАГА: Пошкоджені або неправильно збалансовані леза можуть призвести до пошкодження виробу. Замініть пошкоджені леза. Нагострити й збалансувати затуплені леза вам допоможуть в уповноваженому центрі обслуговування.

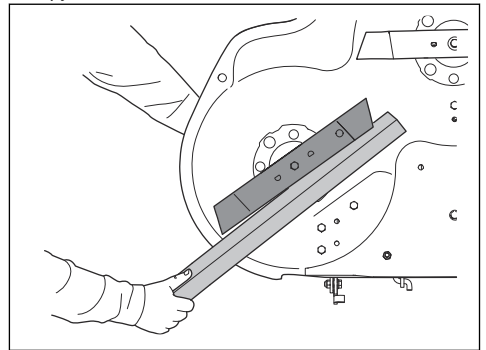
- Встановіть різальну деку в сервісне положення
- Огляньте леза на предмет пошкоджень та затуплення.



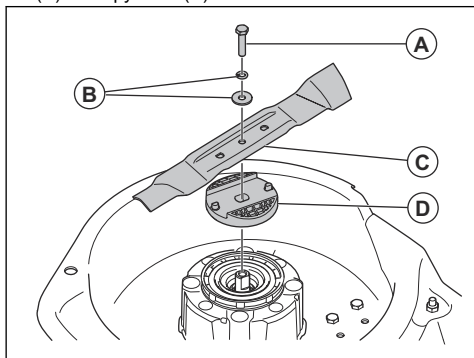
- Затягніть болти леза з обертальним моментом затягування 25 Н·м.

Заміна лез

- Зніміть різальну деку. Дивіться розділ *Демонтаж й установлення різальної деки на сторінці 96*.
- Зabloкуйте лезо за допомогою дерев'яного бруска.



3. Відкрутіть і зніміть болт леза (А), шайби (В), лезо (С) й опору леза (D).



4. Для встановлення виконайте вказівки вище у зворотному порядку. Установіть нове лезо із зігнутими кінцями відповідно до напрямку різальної деки.



ПОПЕРЕДЖЕННЯ:

Установлення невідповідних лез може призвести до відкидання предметів із під різальної деки, які можуть завдати тяжких травм. Використовуйте лише леза, зазначені в розділі *Технічні дані на сторінці 121*.

Усунення несправностей

Вступ

Якщо усунути проблему за допомогою інструкцій у цьому посібнику не вдається, зверніться Husqvarna до дилера з обслуговування.

Зверніть увагу: Перед пошуком несправностей виробу переконайтеся, що акумулятор заряджений. Дивіться розділ *Зарядження акумулятора на сторінці 100*.

Таблиця пошуку несправностей

Несправність	Причина	Дія
Дисплей не вмикається в разі переведення перемикача живлення в положення «1».	Запобіжник блока керування живленням вийшов із ладу.	Замініть запобіжник блока керування живленням, див. <i>Заміна запобіжника для блока керування живленням на сторінці 108</i> . Якщо проблема не зникає, зверніться до Husqvarna дилера з обслуговування.
	Несправний дисплей або кабель до дисплея.	Зверніться до дилера з обслуговування Husqvarna.
	Вимикач живлення несправний.	
Не запускається режим роботи привода під час натискання кнопки запуску.	Неправильна процедура запуску.	Дивіться розділ <i>Запуск виробу на сторінці 103</i> і <i>Відбулося запобігання запуску на сторінці 89</i> .
	Кнопку запуску було натиснуто менше 1 секунди.	Натисніть та утримуйте кнопку запуску протягом 1 секунди. Звук і (або) зміна зображення на дисплеї свідчать про те, що режим роботи привода ввімкнено. Якщо звук вимкнено, ви не почуєте звуку сповіщення про запуск. Дивіться розділ <i>Для вмикання/вимикання звуку на сторінці 99</i> .
	Панель керування несправна.	Зверніться до дилера з обслуговування Husqvarna.







Несправність	Причина	Дія
Не запускаються двигуни різальної деки.	Різальна дека не в положенні скошування.	Переведіть різальну дека в положення скошування, див. <i>Установлення різальної деки в положення скошування на сторінці 109.</i>
	Неправильно під'єднано кабель до різальної деки.	Під'єднайте різальну дека до виробу, див. <i>Демонтаж й установлення різальної деки на сторінці 96.</i>
	Різальна дека заповнена травою.	Очистьте різальну дека, див. <i>Чищення виробу на сторінці 107.</i>
	Трава зависока.	Відрегулюйте висоту різання відповідно до стану трави.
	Зависока температура елементів керування для двигунів різальної деки.	Зупиніть роботу виробу й дочекайтеся зниження температури. Запустіть знову через 20 хвилин.
	Несправні двигуни різальної деки.	Зверніться до дилера з обслуговування Husqvarna.
Несправні елементи керування для двигунів різальної деки.		
Немає живлення в кабелі до різальної деки.		
Акумулятор не заряджається. Не світяться світлодіоди під роз'ємом для зарядного пристрою.	Зарядний пристрій неправильно під'єднано до розетки мережі живлення або до виробу.	Дивіться розділ <i>Зарядження акумулятора на сторінці 100.</i>
	Вимикач зарядного пристрою встановлено в положення «ВИМК.».	Установіть перемикач зарядного пристрою ON/OFF (УВИМК./ВИМК.) у положення УВИМК.
	Зарядний пристрій несправний.	Від'єднайте зарядний пристрій і Husqvarna зверніться до дилера з обслуговування.
	Виникла внутрішня помилка.	
Розетка мережі живлення несправна.	Уставте вилку зарядного пристрою в розетку мережі живлення, напруга й частота якого відповідають значенням на паспортній табличці.	
Акумулятор не заряджається. Світлодіоди під роз'ємом для зарядного пристрою миготять червоним світлом.	Температура не відповідає температурному діапазону зарядження.	Зачекайте, доки температура акумулятора не повернеться в межі прийнятного температурного діапазону зарядження (0–38 °C). Перегляньте на дисплеї повідомлення про помилки або попереджувальні символи. Дивіться розділ <i>Попереджувальні повідомлення на дисплеї на сторінці 115</i> і <i>Повідомлення про помилки на дисплеї на сторінці 116.</i>
	Акумулятор несправний.	Від'єднайте зарядний пристрій і Husqvarna зверніться до дилера з обслуговування.
	Виникла внутрішня помилка.	

Несправність	Причина	Дія
Акумулятор не заряджається. Жовті світлодіоди під роз'ємом зарядного пристрою відображають стан заряджання.	Температура акумулятора перевищує 38 °С.	Переконайтеся, що зарядний пристрій і виріб перебувають у місці з дозволеним температурним діапазоном для заряджання (0–38 °С). Якщо зарядний пристрій під'єднано, заряджання розпочинається автоматично, коли температура акумулятора опускається нижче 38 °С. Якщо проблема не зникне, Husqvarna зверніться до дилера з обслуговування.
Після встановлення другого акумулятора час роботи не збільшується.	Другий акумулятор неправильно встановлено у виробі.	Переконайтеся, що другий акумулятор відображається на дисплеї. Дивіться розділ <i>Для зчитування інформації про систему на сторінці 99</i> . Якщо на дисплеї відображається лише 1 символ батареї або якщо проблема не зникає, зверніться до Husqvarna дилера з обслуговування.
Під час різання у виробі виникає вібрація.	Леза не закріплені або пошкоджені.	Здійсніть огляд. Дивіться розділ <i>Перевірка лез на сторінці 111</i> . Якщо проблема не зникає, зверніться до Husqvarna дилера з обслуговування.
	Одне або кілька лез не збалансовано.	
	Двигун різальної деки не закріплено.	
Під час транспортування у виробі виникає вібрація.	Одне або кілька коліс не закріплено.	Здійсніть огляд. Якщо проблема не зникає, зверніться до Husqvarna дилера з обслуговування.
	У колеса виробу спущена камера.	
	У виробі є погано затягнуті гвинти.	
	Приводний двигун не закріплено.	
Незадовільний результат скошування.	Леза затупилися.	Дивіться розділ <i>Перевірка лез на сторінці 111</i> .
	Довга або волога трава.	Дивіться розділ <i>Забезпечення ефективного скошування на сторінці 105</i> .
	Різальна дека непаралельна до поверхні землі.	Дивіться розділ <i>Перевірка паралельності різальної деки на сторінці 110</i> .
	У різальній деці застрягла трава.	Дивіться розділ <i>Чищення виробу на сторінці 107</i> .
	Неоднаковий тиск у шинах із правої та з лівої сторони.	Дивіться розділ <i>Тиск у шинах на сторінці 109</i> .
	Виріб використовується на високій швидкості.	Зверніться до дилера з обслуговування Husqvarna.
	Занадто низька частота обертання двигуна.	Зверніться до дилера з обслуговування Husqvarna.

Дисплей – усунення несправностей

Повідомлення про індикатори на дисплеї




Повідомлення про індикатори на дисплеї відображають активну функцію або інформацію про стан виробу. Дивіться розділ *Огляд дисплея на сторінці 87*. Умикаються один або кілька індикаторів на дисплеї. Коли з'являється повідомлення про індикатори дисплея, виріб може працювати далі, але треба виконати рекомендовані дії.

Позначення	Назва	Причина / Дія
	Помилка системи	У виробі виникла помилка системи. Зупиніть роботу виробу й переведіть вимикач живлення в положення «0». Зачекайте 5 хвилин. Якщо проблема не зникає, зверніться до Husqvarna дилера з обслуговування.
	Помилка акумулятора	Виникла помилка акумулятора. Зупиніть роботу виробу й переведіть вимикач живлення в положення «0». Зачекайте 5 хвилин, перш ніж запустити. Якщо проблема не зникає, зверніться до Husqvarna дилера з обслуговування.
	Попередження щодо приводного двигуна	Приводний двигун заглухнув. Можливо, виріб працює на схилі, де зависока потужність викидання. Не працюйте в умовах, які призводять до зупинки приводного двигуна.
	Помилка температури	Виникла помилка температури. Щоб дізнатися більше, дивіться комбінацію символів.
	Режим зниженої продуктивності	Режим зниженої ефективності активовано. У разі низького рівня заряду автоматично вмикається режим зниженої продуктивності. Зарядіть виріб і не працюйте на схилах.
	Режим зниженої продуктивності	Виріб автоматично переходить у режим зниженої продуктивності. Низький рівень заряду та (або) зависока температура акумулятора, приводного двигуна або регулятора приводного двигуна. У цьому режимі роботи привода лева вимкнено, а частота обертання поступово зменшується. Щоб дізнатися більше, дивіться комбінацію символів.

Попереджувальні повідомлення на дисплеї

Попереджувальне повідомлення — це комбінація жовтих символів, які спершу відображаються у вигляді великих символів посередині дисплея. Коли з'являється попередження, виріб може працювати, але повільніше, ніж зазвичай. Щоб запобігти виникненню помилки, треба вимкнути виріб і зачекати, поки зникнуть попереджувальні символи. Якщо вимкнути виріб, то він не зможе запуститися знову, доки не зникне попереджувальне повідомлення.



Зверніть увагу: У разі появи попереджень для двигуна різальної деки чи регулятора двигуна треба підняти різальну деку чи додаткове приладдя в положення для транспортування, щоб перезапустити або почати роботу.





Позначення	Назва	Причина / Дія
	Попередження про температуру акумулятора	Температура акумулятора перевищує рекомендовану. Виріб працюватиме повільніше, ніж зазвичай, доки не зменшиться температура. Вимкніть виріб і дочекайтеся зниження температури, перш ніж знову його запустити.
	Попередження про температуру приводного двигуна або регулятора приводного двигуна	Температура приводного двигуна або регулятора приводного двигуна перевищує рекомендовану. Виріб працюватиме повільніше, ніж зазвичай, доки не зменшиться температура. Вимкніть виріб і дочекайтеся зниження температури приводного двигуна, перш ніж знову його запустити.
	Попередження про температуру двигуна різальної деки або регулятора для двигуна різальної деки	Температура двигуна різальної деки або регулятора для двигуна різальної деки перевищує рекомендовану. Виріб працюватиме повільніше, ніж зазвичай, доки не зменшиться температура. Підніміть різальну деку або переднє приладдя в положення для транспортування та зачекайте, поки зменшиться температура, перш ніж знову запустити.

Повідомлення про помилки на дисплеї

Повідомлення про помилку — це комбінація червоних символів, які спершу відображаються у вигляді великих символів посередині дисплея. У разі виникнення помилки виріб автоматично переходить у режим холостого ходу й не запускається, допоки не зникне помилка. Повідомлення про помилки можна побачити в меню помилок. Дивіться розділ *Для зчитування повідомлень на сторінці 100*.

Зверніть увагу: У разі виникнення помилок для двигуна різальної деки чи регулятора двигуна треба підняти різальну деку чи додаткове приладдя в положення для транспортування, щоб перезапустити або почати роботу.

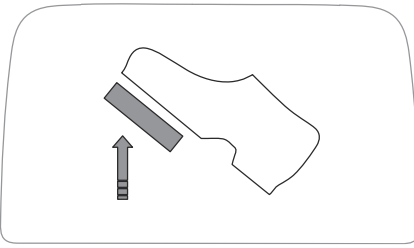
Позначення	Назва	Причина / Дія
	Помилка температури акумулятора	Температура двигуна зависока. Зачекайте, допоки зменшиться температура акумулятора. Якщо проблема не зникає, зверніться до Husqvarna дилера з обслуговування.
	Помилка температури приводного двигуна або регулятора приводного двигуна	Температура приводного двигуна або регулятора приводного двигуна зависока. Зачекайте, поки зменшиться температура приводного двигуна або регулятора приводного двигуна. Якщо проблема не зникає, зверніться до Husqvarna дилера з обслуговування.

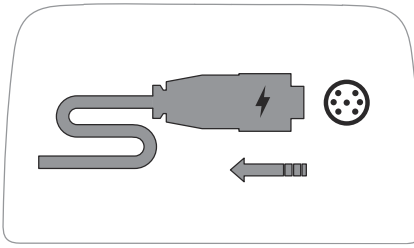
Позначення	Назва	Причина / Дія
	Помилка температури двигуна різальної деки або регулятора для двигуна різальної деки	Температура двигуна різальної деки або регулятора для двигуна різальної деки зависока. Підніміть різальну деку або інше переднє приладдя в положення для транспортування та зачекайте, доки зменшиться температура. Якщо проблема не зникає, зверніться до Husqvarna дилера з обслуговування.
	Помилка приводного двигуна або регулятора приводного двигуна	Виникла помилка температури приводного двигуна або регулятора приводного двигуна. Зупиніть роботу виробу й переведіть вимикач живлення в положення «0». Зачекайте 5 хвилин, перш ніж запустити. Якщо проблема не зникає, зверніться до Husqvarna дилера з обслуговування.
	Помилка у двигуні різальної деки або в регуляторі для двигуна різальної деки	Виникла помилка у двигуні різальної деки або в регуляторі для двигуна різальної деки. Підніміть різальну деку або інше переднє приладдя в положення транспортування. Якщо проблема не зникне, вимкніть виріб і зачекайте 5 хвилин, перш ніж його запустити. Якщо проблема не зникає, зверніться до Husqvarna дилера з обслуговування.
	Помилка через розрядження акумулятора	Акумулятор розряджений. Зарядіть акумулятор.

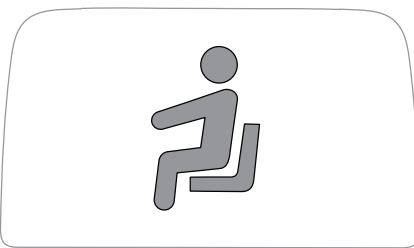
Повідомлення про заборону запуску

Символи заборони запуску відображаються тоді, коли не виконано умови для запуску. Символ заборони запуску залишається на дисплеї, доки не буде виконано умови для запуску. Дивіться розділ *Запуск виробу на сторінці 103*.

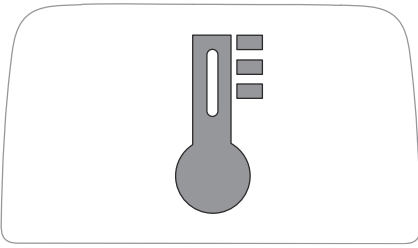
	
Опис	Дія
Запуск заборонено, оскільки різальна дека перебуває в положенні скошування.	Підніміть різальну деку в положення транспортування, перш ніж запустити виріб. Дивіться розділ <i>Підйом та опускання різальної деки на сторінці 102</i> .

	
Опис	Дія
Запуск заборонено, оскільки натиснуто педалі.	Не натискайте на педалі під час запуску виробу.

	
Опис	Дія
Запуск заборонено, оскільки під'єднано зарядний пристрій.	Від'єднайте зарядний пристрій від виробу, перш ніж його запустити. Дивіться розділ <i>Для від'єднання зарядного пристрою акумулятора на сторінці 102.</i>

	
Опис	Дія
Запуск заборонено, оскільки оператор устав із сидіння.	Під час запуску виробу оператор повинен сидіти на місці. Дивіться розділ <i>Контроль присутності оператора (Operator Presence Control, OPC) на сторінці 89.</i>

	
Опис	Дія
Запуск заборонено, оскільки вимкнено електричну систему стоянкового гальма.	Увімкніть електричну систему стоянкового гальма, перш ніж запустити виріб. Дивіться розділ <i>Переміщення виробу вручну на сторінці 103.</i>

	
Опис	Дія
Запуск заборонено через помилку температури.	Дивіться розділ <i>Дисплей – усунення несправностей на сторінці 115.</i>

Транспортування, зберігання й утилізація

Транспортування

- Виріб дуже важкий та може викликати серйозні травми, якщо впаде. Будьте обережні під час завантаження його на транспортний засіб чи причеп, а також під час відповідного вивантаження.
- Для транспортування виробу використовуйте причеп відповідного типу.
- Необхідною умовою транспортування виробу в причепі дорогами загального користування є знання місцевих правил дорожнього руху.

Буксирування виробу

Якщо треба перемістити виріб із вимкненим живленням, спочатку вимкніть електричну систему стоянкового гальма.

1. Деактивуйте електричну систему стоянкового гальма. Дивіться розділ *Переміщення виробу вручну на сторінці 103.*
2. Буксируйте виріб лише на малій швидкості й на короткій відстані.

Безпечне кріплення виробу на причепі для транспортування



ПОПЕРЕДЖЕННЯ: Стояночного гальма недостатньо для фіксації виробу під час транспортування. Виріб необхідно міцно закріпити на причепі.

Обладнання: 2 сертифікованих паси для натягування та 4 клиноподібних колісних блоки.

1. Пропустіть паси для натягування навколо рами або задньої частини.
2. Зафіксуйте виріб, натягнувши паси в напрямку задньої та передньої частини причепа.

3. Установіть колісні блоки спереду та ззаду задніх коліс.

Транспортування акумуляторів

- Під час транспортування акумуляторів 48 В треба дотримуватися вимог, викладених у Правилах перевезення небезпечних вантажів.
- У разі перевезення пасажирським або вантажним транспортом дотримуйтеся спеціальних вимог щодо пакування й маркування (це правило також стосується третіх осіб та експедиторів).
- Перш ніж відправляти виріб, проконсультуйтеся з особою, що пройшла спеціальну підготовку щодо поводження з небезпечними матеріалами. Дотримуйтеся всіх застосованих національних норм і правил.
- Перед пакуванням акумулятора ізолюйте відкриті контакти. Покладіть акумулятор у відповідне пакування так, щоб він не рухався всередині.

Зберігання

Виріб треба підготовувати до зберігання наприкінці сезону й у разі потреби зберігання понад 30 днів.



ПОПЕРЕДЖЕННЯ: Видаліть з виробу траву, листя та інші легкозаймисті матеріали, щоб зменшити небезпеку загоряння. Перш ніж встановлювати виріб на зберігання, дайте йому охолонути.

- Переведіть перемикач живлення у положення 0.
- Очистьте виріб – див. *Чищення виробу на сторінці 107.* Підфарбуйте ділянки з пошкодженим покриттям, щоб уникнути корозії.
- Огляньте виріб на предмет зношених або пошкоджених деталей та затягніть не закріплені гвинти й гайки.

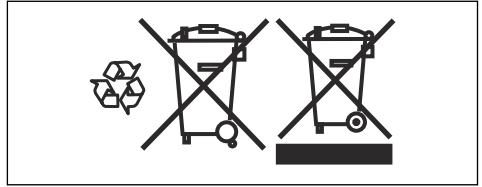
- Перед розміщенням виробу на зберігання треба повністю зарядити акумулятор. Під час зберігання підтримуйте заряд акумуляторів на рівні 50 % або більше.

Зверніть увагу: Акумулятор може переходити в режим очікування, коли виріб перебуває на зберіганні або коли рівень заряду дуже низький. Щоб запустити акумулятор, потрібно натиснути й утримувати кнопку запуску протягом 2 секунд. Якщо акумулятор не запускається, його треба безперервно заряджати до повного заряду. Заряджання триває довше, коли акумулятор перебуває в режимі очікування.

- Змастіть всі ніпелі для змащення, з'єднання та осі.
- Зберігайте виріб у сухому й чистому місці. Накрийте виріб захисною кришкою.

Зверніть увагу: Захисне покриття для зберігання або транспортування виробу можна придбати у свого дилера.

- Зберігайте виріб у закритому приміщенні, куди не матимуть доступу діти й особи без належної підготовки.
- Зберігайте виріб і джерело живлення в сухому місці за температури вище нуля.
- Якщо ви маєте намір використовувати виріб, зберігайте його в місці, де температура навколишнього повітря становить від 0 °C / 32 °F до 50 °C / 122 °F. Якщо ж виріб використовувати не планується, його можна зберігати в умовах, коли температура становить від -20 °C / -4 °F до 50 °C / 122 °F.
- Не залишайте виріб на сонці.
- Заборонено зберігати виріб у місці, де можуть утворюватися статичні заряди.



Утилізація

- Хімічні речовини можуть бути небезпечними, тому їх заборонено викидати, просто залишаючи на землі. Утилізувати використані хімічні речовини слід у сервіс-центрі або спеціально відведеному для цього місці.
- Зношений виріб або виріб необхідно надіслати дилеру чи до відповідного місця для утилізації.
- Олива й акумулятор можуть нашкодити довкіллю. Виконуйте місцеві вимоги й відповідні норми та правила щодо утилізування.
- Не викидайте акумулятор разом із побутовим сміттям.
- Акумулятор необхідно надіслати до центру обслуговування Husqvarna або утилізувати у спеціальному місці для утилізації відпрацьованих акумуляторів.

Утилізація акумуляторної батареї та зарядного пристрою

Символи на виробі або його упаковці вказують на те, що його не слід утилізувати разом із побутовими відходами. Утилізацію цього виробу слід здійснювати на спеціалізованому підприємстві з переробки відходів електричного й електронного обладнання.

Належна утилізація виробу допоможе запобігти потенційному негативному впливу на стан навколишнього середовища та здоров'я людей, який може стати наслідком некоректної обробки відходів. Докладну інформацію про утилізацію цього виробу можна отримати в органах місцевого самоврядування, місцевих службах переробки відходів або в магазині, де було придбано цей пристрій.

Технічні дані

Технічні характеристики

Розміри	
Довжина без різальної деки, мм	1999
Ширина без різальної деки, мм	883
Довжина з різальною декою, мм ¹⁶	2296
Ширина з різальною декою, мм ¹⁷	992
Висота, мм	1128
Маса без різальної деки (вкл. з 1 акумулятором), кг	186
Колісна база, мм	907
Розміри шин	170/60-8
Тиск у шинах (задніх – передніх), кПа / бар / фунтів на кв. дюйм	60 / 0,6 / 8,7
Максимальний нахил, градуси (°)	10
Максимальна маса буксирного обладнання при нахилі 10°, кг	110
Максимальне дозволене вертикальне зусилля на буксирний пристрій, Н/кг	250/25
Максимальне дозволене горизонтальне зусилля на буксирний пристрій, Н/кг	250/25
Максимальне навантаження на кришку акумуляторного відсіку, кг	25
Приводний двигун	
Тип двигуна	Безщітковий двигун постійного струму
Напруга, В	48
Номинальна потужність двигуна, кВт	1,5
Максимальна частота обертання двигуна, об/хв	3500
Трансмісія	
Бренд / модель	Omnigear/Husqvarna TP400R
Масило	NLGI-00 EP GREASE
Об'єм мастила, л	0,6
Кількість передніх передач	–
Кількість задніх передач	–
Макс. швидкість руху вперед, км/год	9
Макс. швидкість руху назад, км/год	5
Електрична система	

¹⁶ Виміряно з різальною декою Combi 94i

¹⁷ Виміряно з різальною декою Combi 94i

Тип	48 В постійного струму, негативне заземлення
Головний плавкий запобіжник, А	80
Плавкий запобіжник різальної деки, А	80
Запобіжник для блока керування живленням, А/В	3/58
Випромінювання шуму ¹⁸	
Рівень звукової потужності, вимірний, дБ(А)	95
Рівень звукової потужності, гарантований, дБ(А)	96
Рівні звуку ¹⁹	
Рівень звукового тиску у вусі оператора, дБ(А)	78
Рівні вібрації ²⁰	
Рівень вібрації на кермі, м/с ²	0,1
Рівень вібрації в сидінні, м/с ²	0,2
Різальна дека	
Тип	Combi 94i Combi 103i

Різальна дека	Combi 94i	Combi 103i
Ширина зрізання, мм	989	1081
Вихідна потужність двигуна різальної деки, кВт	3x0.9	3x0.9
Висота різання, 10 позицій, мм	25–75	25–75
Довжина леза, мм	359	389
Лезо		
Артикул	598 88 55-10	536 15 76-10



ПОПЕРЕДЖЕННЯ: У разі використання різальної деки, не схваленої для цього виробу, з-під неї на великій швидкості можуть вилітати

різні предмети та завдавати серйозних травм. Використовувати слід лише ті типи різальної деки, що зазначені в цьому посібнику користувача.

¹⁸ Випромінювання шуму в середовище, виміряне як звукова потужність (L_{WA}), відповідає директиві ЄС 2000/14/ЄС.

¹⁹ Рівень шумового тиску відповідає стандарту EN ISO 5395. Заявлені дані про рівень шумового тиску мають стандартну статистичну розбіжність (стандартне відхилення) у 1,2 дБ(А).

²⁰ Рівень вібрації відповідає стандарту EN ISO 5395. Заявлені дані щодо рівня вібрації мають стандартну статистичну розбіжність (стандартне відхилення) у 0,2 м/с² (стерно керування) і 0,8 м/с² (сидіння).

Радіочастотні характеристики

	R 200iX
Діапазон частот, МГц	2402–2480
Вихідна потужність ²¹ , дБм	-7.0

Схвалені акумулятори

У цьому виробі слід використовувати тільки оригінальні акумулятори .

Акумулятор	EM-5240Li
Артикул	598 84 43-01
Тип	Літій-іонний
Ємність батареї, ампер-години	38,5
Номинальна напруга, В	50,4
Вага, кг/фунти	17 / 38

Сертифіковані зарядні пристрої

Зарядний пристрій	PS 300C
Вхідна напруга, В	220–240
Сила вхідного струму, А	1,8
Частота, Гц	50
Потужність, Вт	300
Вихід напруга, В	58
Вихідний струм, А	5,3

Обслуговування

Сервіс

Використовуйте тільки оригінальні запчастини.

Для гарантії безпечної та максимально ефективної експлуатації виробу під час сезону роботи необхідно проходити щорічний огляд в авторизованому сервіс-центрі. Обслуговування або капітальний ремонт виробу краще проводити в несезонний час.

Замовляючи запасні частини, вказуйте такі дані, як рік купівлі виробу, його модель, тип та серійний номер.

²¹ Виміряно за частоти 2402 МГц.

Декларація відповідності

Декларація відповідності ЄС

Ми, компанія **Husqvarna AB**, SE-561 82 Huskvarna, Швеція, тел.: +46-36-146500, заявляємо під свою виключну відповідальність, що представлений виріб:

Опис	Газонокосарка-трактор
Бренд	Husqvarna
Тип / модель	R 200iX
Ідентифікація	Серійні номери за 2023 рік і пізніше

повністю відповідає таким директивам і нормам ЄС:

Директива/норма	Опис
2006/42/EC	«Про механічне обладнання»
2014/53/EU	«Про радіотехнічне обладнання»
2000/14/EC	«Про виділення шуму в навколишнє середовище»
2011/65/EU	«Про обмеження використання деяких небезпечних речовин в електричному й електронному обладнанні»

і що до нього застосовуються вказані далі узгоджені стандарти та (або) технічні специфікації:
EN ISO 12100:2010, EN ISO 13849-1:2015, EN ISO 13849-2:2012, EN ISO 5395-1:2013+A1:2018, EN ISO 5395-3:2013+A1:2017+A2:2018, EN ISO 14982:2009, EN 61000-6-2:2005, EN 61000-6-3:2007+A1:2011+AC:2012, ETSI EN 300 328 V2.2.2, ETSI EN 301 489-1 V1.9.2, ETSI EN 301 489-17 V3.2.4, EN 50665:2017, EN IEC 63000:2018 .



Уповноважений орган: компанія 0404, RISE SMP Svensk Maskinprovning AB, Box 4053, SE-904 03 Umeå, Sweden підтвердила відповідність вимогам Директиви ради ЄС 2000/14/EC, процедура оцінки відповідності: Додаток VI.

Відомості стосовно випромінювання шуму дивіться в розділі *Технічні дані на сторінці 121*.

Huskvarna, 2023-04-11

Клас Лосдал (Claes Losdal), директор із питань розвитку / продукції для садівництва, Husqvarna AB
Відповідальний за технічну документацію

Зареєстровані товарні знаки

Слово й логотипи *Bluetooth*[®] є зареєстрованими товарними знаками, що належать компанії *Bluetooth SIG, inc.* і використовуються компанією Husqvarna виключно за ліцензією.

CUPRINS

Introducere.....	126	Transportul, depozitarea și eliminarea.....	158
Siguranță.....	132	Date tehnice.....	160
Asamblarea.....	137	Service.....	162
Funcționarea.....	138	Declarație de conformitate.....	163
Întreținerea.....	145	Mărci comerciale înregistrate.....	164
Depanarea.....	152		

Introducere

Inspecția pre-livrare și numerele de produs

Nota: O inspecție pre-livrare a fost efectuată asupra acestui produs. Asigurați-vă că primiți de la distribuitor o copie semnată a documentului de inspecție pre-livrare.

Informații de contact pentru agentul de service:	
Acest manual al operatorului corespunde produsului cu numărul de produs/numărul de serie:	
/	
Motor:	

Descrierea produsului

Produsul este un tractor pentru tuns gazonul controlat de un șofer. Pedalele de înaintare și marșarier permit operatorului să regleze viteza fără discontinuități. Produsul este utilizat cu un cap tăietor 2-în-1 deck cu dop de mărunțire.

Domeniul de utilizare

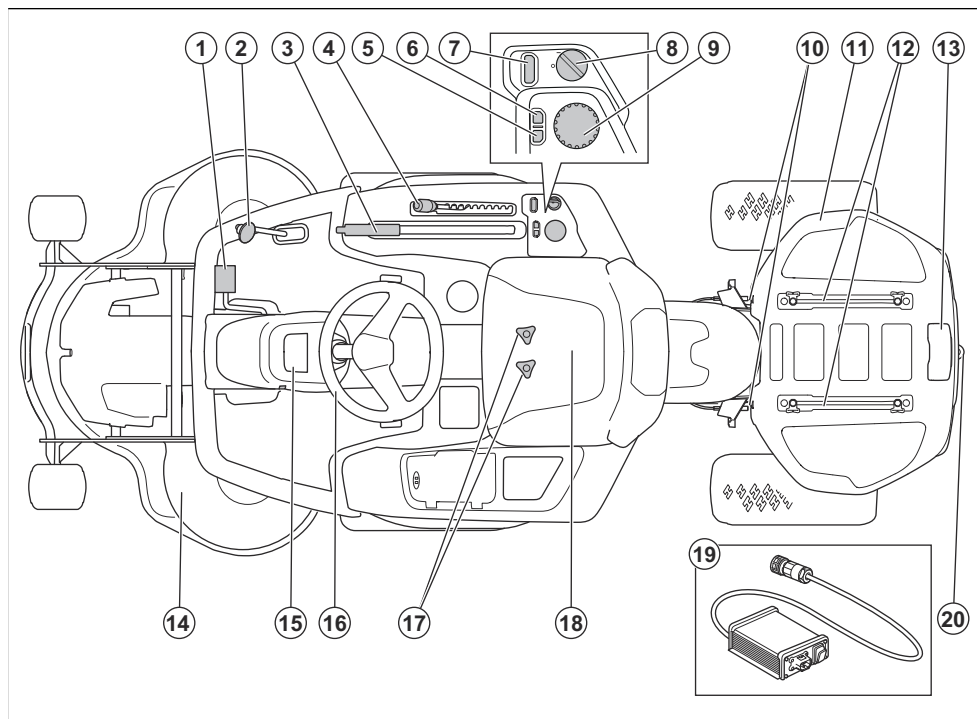
Produsul este proiectat pentru tăierea gazonului pe teren deschis și plat, în zone rezidențiale și grădini.

Atașați un accesoriu opțional pentru a utiliza produsul pentru alte lucrări. Adresați-vă distribuitorului dvs. Husqvarna pentru mai multe informații referitoare la accesoriile disponibile.

Asigurați-vă produsul

Verificați ca noul dvs. produs să fie acoperit de asigurare. Dacă aveți incertitudini, contactați compania de asigurări cu care lucrați. Vă recomandăm o asigurare completă, care acoperă terțele părți, incendiile, avariile, furtul și răspunderea civilă.

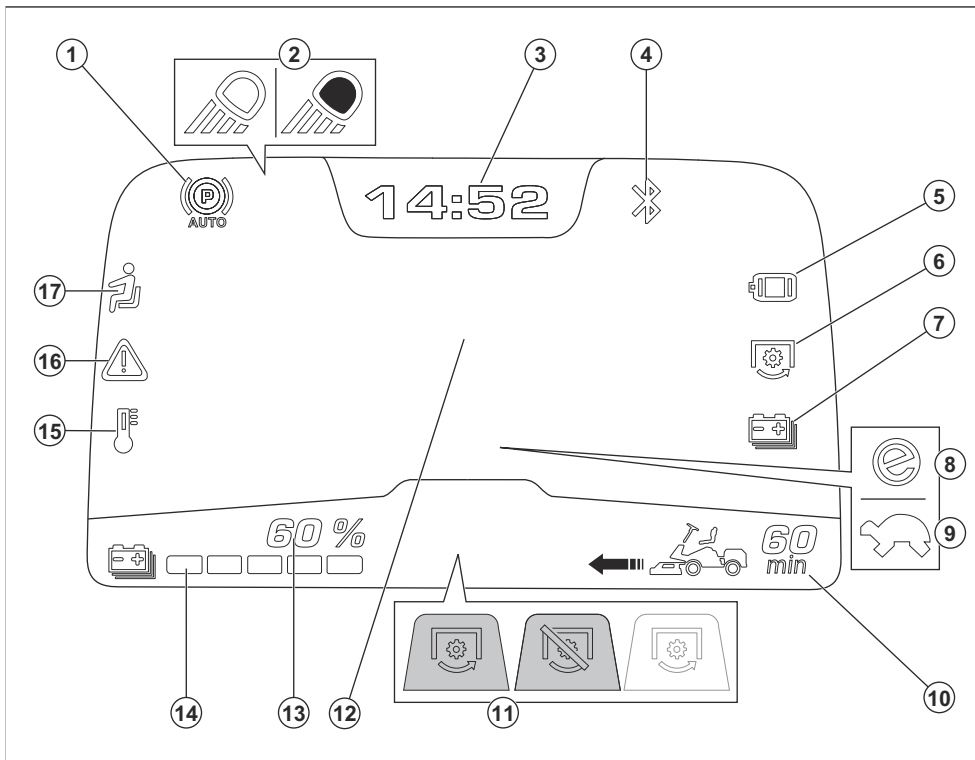
Prezentare generală a produsului



- | | |
|---|--|
| 1. Pedală de înaintare | 11. Capac de baterie |
| 2. Pedală de marșarier | 12. Șine |
| 3. Pârghie de ridicare pentru capul tăietor | 13. Priză pentru încărcătorul de baterii |
| 4. Pârghie pentru înălțimea de tăiere | 14. Cap tăietor |
| 5. Buton pentru a reveni la meniul | 15. Afișaj |
| 6. Buton pentru modul de condus | 16. Volan |
| 7. Buton de pornire | 17. Reglarea scaunului |
| 8. Întrerupător principal | 18. Scaun |
| 9. Buton rotativ | 19. Încărcător de baterii |
| 10. Blocare pentru capacul bateriei | 20. Bară de tractare |

Prezentare generală afișaj

Afișajul arată informații despre starea produsului. Pe afișaj există 4 tipuri de mesaje – consultați *Tipuri de mesaje la pagina 129*.



1. Indicator de frână de parcare automată. Indicatorul se aprinde când este cuplată frâna de parcare automată.
2. Indicator pentru lumină de lucru sau far
3. Ceas
4. Indicator Bluetooth®. Indicatorul se aprinde când la produs este conectat un dispozitiv Bluetooth®.
5. Indicator pentru motorul de antrenare sau controlerul acestuia
6. Indicator pentru motorul capului tăietor sau controlerul acestuia
7. Indicator pentru baterie
8. Indicator pentru modul de condus. Este cuplat modul de condus SavE. Consultați *Selectarea unui mod de conducere la pagina 144*.
9. Indicator pentru modul de condus. Este cuplat modul de performanță scăzută. Consultați *Mesaje privind indicatoarele de pe afișaj la pagina 154*.
10. Nivelul bateriei, în minute de funcționare
11. Indicator e-PTO (priză de putere electrică)²² indicator. Cuplată și poziție de tuns / Decuplată și poziție de tuns / Decuplată și poziție de transport.
12. Centrul afișajului. Consultați *Moduri de afișare la pagina 129*.
13. Indicatorul nivelului bateriei, %
14. Indicatorul nivelului bateriei
15. Indicator de temperatură. Dacă pe afișaj se aprinde indicatorul de temperatură, opriți produsul și consultați *Afișaj - Depanare la pagina 154*.
16. Indicator de avertizare. Dacă pe afișaj se aprinde indicatorul de avertizare, opriți produsul și consultați *Afișaj - Depanare la pagina 154*.
17. Controlul prezenței operatorului (OPC). Indicatorul se aprinde când operatorul nu este așezat.

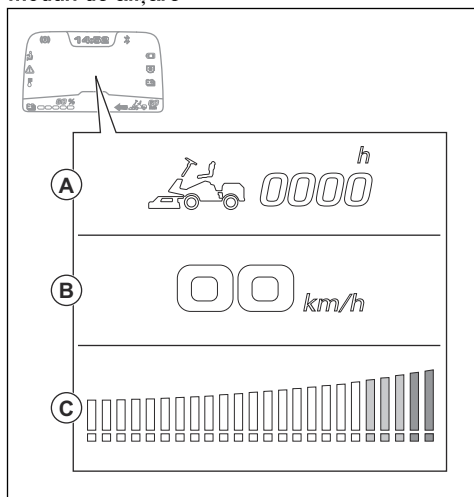
²² Cap tăietor alimentat electric sau alt accesoriu frontal atașat

Tipuri de mesaje

Pe afișaj pot apărea 4 tipuri de mesaje.

Tip de mesaj	Descriere
Mesaj privind indicatoarele de pe afișaj	Simbolurile indicatoarelor de pe afișaj arată o funcție cuplată sau informații despre starea produsului. Când pe afișaj apare un mesaj despre un indicator, de obicei produsul poate funcționa, dar trebuie luate măsurile recomandate. Consultați <i>Prezentare generală afișaj la pagina 128</i> și <i>Mesaje privind indicatoarele de pe afișaj la pagina 154</i> .
Mesaj de avertizare	O combinație de simboluri galbene care mai întâi apar ca simboluri mari în centrul afișajului. Arată o stare care nu este corectă. Când apare un mesaj de avertizare, de obicei produsul poate funcționa, dar este mai lent decât de obicei. Consultați <i>Mesaje de avertizare pe afișaj la pagina 155</i> .
Mesaj de eroare	O combinație de simboluri roșii care mai întâi apar ca simboluri mari în centrul afișajului. Arată un avertisment privind siguranța sau o problemă la produs. Când există o eroare, de obicei produsul trece în modul inactiv și nu poate porni până când nu dispăre eroarea. Consultați <i>Mesaje de eroare pe afișaj la pagina 155</i> .
Pornire împiedicată	Un simbol mare pe afișaj arătând o stare care împiedică pornirea produsului. Consultați <i>Mesaje când pornirea este împiedicată la pagina 156</i> .

Moduri de afișare

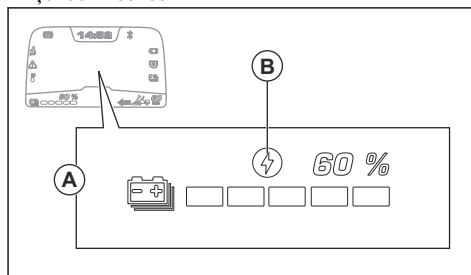


Centrul afișajului arată diferite informații în diferite moduri de afișare.

- Modul inactiv (A) arată când întrerupătorul principal este pus în poziția „1”. În modul inactiv, afișajul arată timpul total de funcționare.
- Modul de condus cu capul tăietor în poziția de transport (B) apare când este pornit produsul. În modul de condus cu capul tăietor în poziția de transport, afișajul arată viteza actuală, exprimată în km/h.
- Modul de condus cu cap tăietor în poziția de tuns (C) apare când este activat capul tăietor sau alt accesoriu. Când sunt aprinse doar indicatoare

verzi, consumul de curent al capului tăietor sau al accesoriului este cel recomandat. Dacă sunt aprinse indicatoare galbene sau roșii, consumul de curent este mai mare decât cel recomandat, iar timpul de funcționare scade.

Afișarea încărcării



Când la produs este conectat un încărcător și întrerupătorul principal este pus în poziția „1”, centrul afișajului arată încărcarea.

(A): Afișarea încărcării arată nivelul de încărcare în %. Când produsul se încarcă, se aprinde simbolul de încărcare (B). Simbolul de încărcare (B) se stinge când încărcătorul este conectat, dar nu încarcă.

Pornire împiedicată

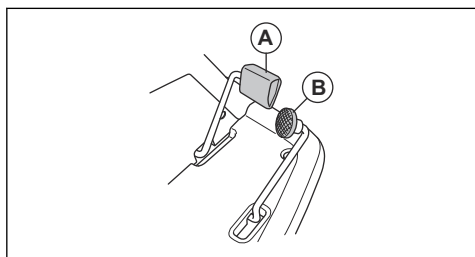
Înainte ca produsul să poată porni, trebuie respectate condițiile de funcționare. Consultați *Pornirea produsului la pagina 143*. Dacă este apăsat butonul de pornire când nu sunt respectate condițiile de funcționare, pe afișaj apare un simbol de pornire împiedicată. Consultați *Mesaje când pornirea este împiedicată la pagina 156*.

Comandă de detecție a prezenței operatorului (OPC)

OPC pune produsul în modul de siguranță atunci când operatorul se ridică de pe scaun. Motorul se oprește și motoarele capului tăietor se opresc dacă sunt cuplate cuțitele. Consultați *Verificarea condițiilor de operare la pagina 135*.

Pedalele pentru mers înainte și marșarier

Viteza poate fi reglată treptat cu ajutorul celor 2 pedale. Pedala din stânga (A) este utilizată pentru mersul înainte și pedala din dreapta (B) este utilizată pentru marșarier. Produsul se oprește atunci când pedalele sunt eliberate.



Cap tăietor

Capetele tăietoare pentru acest produs sunt capete tăietoare Combi cu BioClip. Dispozitivul BioClip taie iarba și o transformă în îngrășământ. Capetele tăietoare Combi pot fi utilizate și fără BioClip. Fără BioClip, iarba este evacuată prin partea posterioară.

Husqvarna Connect

Produsul are tehnologie wireless *Bluetooth®* și se poate conecta la dispozitivele mobile care au aplicația Husqvarna Connect instalată. Aplicația Husqvarna Connect este o aplicație gratuită pentru dispozitivul dvs. mobil. Aplicația Husqvarna Connect vă oferă funcții extinse pentru produsul dvs. Husqvarna:

- Funcție de blocare și deblocare pentru a preveni operațiuni neaprobate asupra produsului.
- Informații pe larg despre produs.
- Informații despre piese pentru produse și servicii și asistență pentru acestea.

Simbolurile de pe produs



AVERTISMENT: Acest produs poate fi periculos și poate cauza vătămări corporale grave sau decesul operatorului sau al altor persoane. Aveți grijă să utilizați corect produsul.



Citiți cu atenție manualul de utilizare și asigurați-vă că înțelegeți instrucțiunile, înainte de a utiliza acest produs.



Ferțiți părțile corpului de cuțitele rotative.



Nu apropiați părțile corpului de piesele rotative.



Ferțiți-vă de obiectele ejectate sau care ricoșează.



Țineți trecătorii la distanță.



Opriiți produsul înainte de a efectua lucrări de întreținere.



Forța verticală maximă permisă pe bara de tractare este specificată în *Date tehnice la pagina 160* și pe etichetă.



Forța orizontală maximă permisă pe bara de tractare este specificată în *Date tehnice la pagina 160* și pe etichetă.



Priviți înapoi înainte de a începe deplasarea în marșarier și în timpul deplasării în marșarier.



Nu tundeți iarba pe teren înclinat. Nu tundeți iarba pe pante cu înclinație mai mare de 10°. Consultați *Tunderea gazonului pe pante la pagina 134*.



Nu transportați niciodată pasageri pe produs sau echipament.



Frână de parcare automată.



Mers înainte.

N

Punct mort.



Marșarier.



Comutator scaun.

START

Pornire mod de condus.



Produsul este în conformitate cu directivele EU aplicabile.



Acest produs este în conformitate cu reglementările aplicabile din Regatul Unit.



Etichetă privind emisiile de zgomot în mediu, conform directivelor și reglementărilor din UE și Regatul Unit și legislației din New South Wales „Regulamentul privind măsurile de protecție a mediului (controlul zgomotului) din 2017”. Nivelul de putere sonoră garantat al produsului este specificat în *Date tehnice la pagina 160* și pe etichetă.



Utilizați întotdeauna un sistem omologat de protecție a auzului.



Poziția de service a capului tăietor.



Poziția de funcționare a capului tăietor.



Înălțime de tăiere.



Poziția de service a pârghiei pentru înălțimea de tăiere.



Cuțitele sunt decuplate.



Cuțitele sunt cuplate.



Cuplați sistemul electric al frânei de parcare.



Decuplați sistemul electric al frânei de parcare.



Marcaj privind mediul înconjurător. Nici produsul și nici ambalajul său nu sunt deșeuri menajere. Reciclați la un centru de reciclare pentru echipamente electrice și electronice.



Cod scanabil

aaaassxxxx

Plăcuța de identificare indică seria. **aaaa** este anul fabricației și **ss** este săptămâna fabricației.

Nota: Alte simboluri/autocolante de pe produs se referă la cerințele de certificare pentru unele zone comerciale.

Răspunderea pentru produs

Conform prevederilor legislației privind răspunderea pentru produs, nu ne asumăm răspunderea pentru daunele cauzate de produsul nostru dacă:

- produsul este reparat necorespunzător;
- produsul este reparat cu piese care nu provin de la producător sau care nu sunt aprobate de acesta;
- produsul are un accesoriu care nu provine de la producător sau care nu este aprobat de acesta;
- produsul nu este reparat la un centru de service omologat sau de o autoritate omologată;

Siguranță

Definiții privind siguranța

Avertismentele, atenționările și notele sunt utilizate pentru a desemna părți foarte importante din manual.



AVERTISMENT: Se utilizează dacă există risc de vătămare sau de deces pentru operator sau pentru trecători, în cazul în care instrucțiunile din manual nu sunt respectate.



ATENȚIE: Se utilizează dacă există un risc de deteriorare a produsului, a altor materiale sau a zonelor învecinate, dacă instrucțiunile din manual nu sunt respectate.

Nota: Se utilizează pentru a furniza mai multe informații care sunt necesare într-o situație dată.

Instrucțiuni generale de siguranță



AVERTISMENT: Acest produs poate tăia membre și poate proiecta obiecte. Nerespectarea instrucțiunilor de siguranță poate cauza vătămări corporale grave sau chiar mortale.



AVERTISMENT: Nu continuați utilizarea unui produs dacă echipamentele de tăiere ale acestuia sunt deteriorate. Echipamentele de tăiere deteriorate pot proiecta obiecte și pot cauza vătămări corporale grave sau chiar mortale. Înlocuiți imediat cuțitele deteriorate.



AVERTISMENT: În timpul funcționării, acest produs generează un câmp electromagnetic. În anumite condiții, acest câmp poate interfera cu implanturile medicale active sau pasive. Pentru a reduce riscul de vătămări corporale grave sau mortale, recomandăm persoanelor cu implanturi medicale să consulte medicul și producătorul implantului medical înainte de a utiliza acest produs.

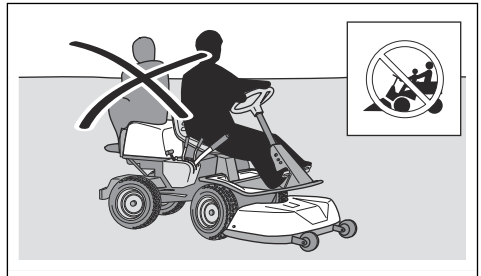


AVERTISMENT: Înainte de a utiliza produsul, citiți instrucțiunile de avertizare de mai jos.

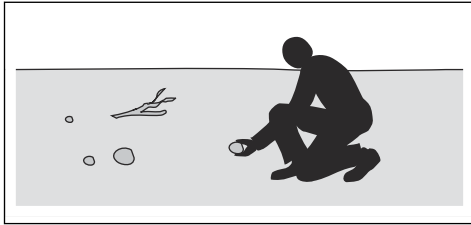
- Procedați întotdeauna cu atenție și folosiți-vă judecata. Evitați toate situațiile pe care le considerați

că vă depășesc capacitatea de reacție. Dacă aveți nelămuriri privind procedurile de utilizare după ce citiți manualul de utilizare, consultați-vă cu un expert înainte de a continua.

- Citiți cu atenție și înțelegeți manualul de utilizare și instrucțiunile de pe produs înainte de a porni produsul.
- Învățați să utilizați în siguranță produsul și comenzile acestuia și să opriți rapid produsul.
- Învățați să recunoașteți etichetele de avertizare.
- Păstrați produsul curat pentru a menține semnele și etichetele lizibile.
- Rețineți că operatorul poartă responsabilitatea privind orice accidente care implică alte persoane sau bunurile lor.
- Nu transportați pasageri. Produsul trebuie utilizat de către o singură persoană.



- Nu lăsați produsul nesupravegheat când este pornit. Opriți întotdeauna cuțitele, aveți grijă să cuplați frâna de parcare, opriți motorul și scoateți cheia din contact înainte de a lăsa produsul nesupravegheat.
- Utilizați produsul numai ziua sau în locuri bine iluminate. Țineți produsul la o distanță sigură de gropi sau de alte denivelări ale terenului. Acordați atenție potențialelor riscuri.
- Nu utilizați produsul pe vreme rea, de exemplu pe ceață sau ploaie, pe teren umed sau inundat, pe vânt puternic, la temperaturi foarte scăzute, când există risc de descărcări electrice etc.
- Identificați și marcați bolovanii și alte obstacole fixe, pentru a evita coliziunile.
- Îndepărtați din zona de lucru obiectele precum pietrele, jucăriile, cablurile etc. care pot fi prinse de cuțite și proiectate.



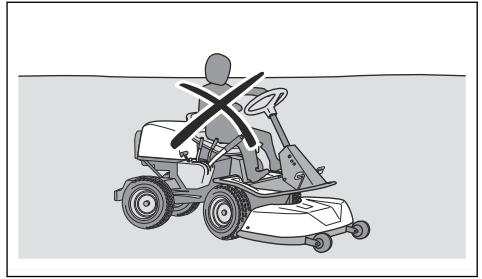
- Nu le permiteți copiilor sau altor persoane neautorizate să utilizeze acest produs sau să efectueze lucrări de service asupra sa. Este posibil ca reglementările locale să limiteze vârsta operatorului.
- Asigurați-vă că nu se află nimeni în apropierea produsului atunci când porniți motorul, cuplați transmisia sau începeți să deplasați produsul.
- Acordați atenție traficului atunci când tundeți iarba în apropierea unei străzi sau când traversați o stradă.
- Nu utilizați produsul dacă sunteți obosit, dacă ați consumat alcool, droguri, medicamente sau alte substanțe care v-ar putea afecta vederea, atenția, judecata sau coordonarea.
- Parcați întotdeauna produsul pe o suprafață dreaptă și cu alimentarea întreruptă.

Instrucțiuni de siguranță referitoare la copii



AVERTISMENT: Înainte de a utiliza produsul, citiți instrucțiunile de avertizare de mai jos.

- Există riscul de accidente grave dacă nu detectați la timp prezența copiilor în apropierea produsului. Copiii pot fi atrași de produs și de tărâșul ierbii. Este foarte probabil ca un copil să nu rămână în locul în care l-ați văzut pentru ultima dată.
- Nu permiteți copiilor să intre în zona în care tundeți iarba. Asigurați-vă că aceștia sunt supravegheați de un adult.
- Fiți vigilenți și opriți produsul dacă un copil pătrunde în zona de lucru. Procedați cu deosebită atenție în apropierea colțurilor, tufișurilor, copacilor sau a altor obiecte care vă limitează câmpul vizual.
- Înainte de a începe deplasarea produsului în marșarier și în timpul acesteia, priviți în spate și în jos pentru a vă asigura că nu există copii mici în apropierea produsului.
- Nu luați copii ca pasageri pe produs. Aceștia pot cădea și pot suferi vătămări corporale grave sau pot împiedica manevrarea în siguranță a produsului.
- Nu permiteți copiilor să utilizeze produsul.



Siguranța bateriei



AVERTISMENT: Înainte de a utiliza produsul, citiți instrucțiunile de avertizare de mai jos.

În general:

- Citiți toate avertismentele privind siguranța și toate instrucțiunile. Nerespectarea avertismentelor și instrucțiunilor poate duce la electrocutare, incendii și/sau vătămări corporale grave.
- Produsul poate fi echipat cu o baterie suplimentară. Încredințați instalările și reparațiile numai reprezentantului de service autorizat. Nu încercați niciodată să instalați sau să reparați bateriile.
- Verificați regulat integritatea bateriilor. Bateriile deteriorate sau modificate pot prezenta un comportament imprevizibil, care poate duce la incendii, explozii sau pericol de vătămări corporale. Nu reparați și nu deschideți niciodată bateriile deteriorate.
- O baterie deteriorată poate provoca explozii și vătămări corporale. Dacă bateria este deformată sau deteriorată, nu folosiți produsul, ci contactați un agent de service Husqvarna autorizat.
- Nu demontați, nu deschideți și nu distrugeți bateriile.
- Nu supuneți bateriile la șocuri mecanice.
- Nu expuneți celulele sau bateriile la căldură sau foc. Evitați depozitarea în bătaia directă a soarelui.
- Nu scurtcircuitați bateriile. Nu depozitați bateriile acolo unde se pot scurtcircuita reciproc sau unde pot fi scurtcircuitate de alte obiecte metalice.
- Nu lăsați conținutul bateriilor să intre în contact cu pielea sau ochii. În cazul unui contact, spălați zona afectată cu apă din abundență și solicitați asistență medicală.
- Nu utilizați baterii care nu sunt concepute pentru acest echipament.
- Nu amestecați într-un dispozitiv celule de fabricații, capacități, dimensiuni sau tipuri diferite.
- Nu lăsați celulele sau bateriile la îndemâna copiilor.
- Păstrați bateria curată și uscată.
- Utilizați bateria numai la aplicația pentru care a fost concepută.

Baterii de 48 V:

- Bateriile Husqvarna de 48 V trebuie utilizate exclusiv ca sursă de alimentare pentru tractoarele Rider Husqvarna cu baterii. Pentru a evita vătămările corporale, bateria nu trebuie utilizată ca sursă de alimentare pentru alte dispozitive.
- Nu utilizați niciodată baterii sau echipamente defecte, modificate sau deteriorate.
- Nu încercați niciodată să modificați sau să reparați echipamentele sau bateriile. Încredințați toate reparațiile reprezentantului de service autorizat.

Instrucțiuni de siguranță pentru utilizare



AVERTISMENT: Înainte de a utiliza produsul, citiți instrucțiunile de avertizare de mai jos.

- Priviți întotdeauna în jos și în spatele dvs. înainte de a vă deplasa în marșarier și în timp ce o faceți. Fiți atent la obstacole, indiferent de dimensiuni.
- Reduceți viteza înainte de a lua un viraj.
- Opriiți cuițele atunci când vă deplasați peste suprafețe pe care nu le tundeți.



ATENȚIE: Citiți instrucțiunile de avertizare de mai jos înainte de a utiliza produsul.

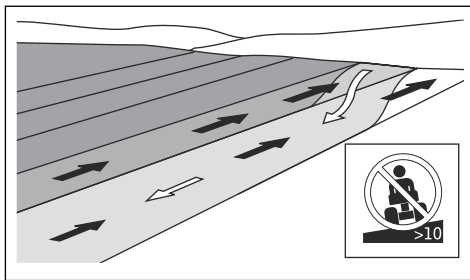
- Ocoliți cu grijă pietrele și alte obiecte mai mari, asigurându-vă că nu le loviți cu cuițele.
- Nu treceți cu produsul peste obiecte. Opriiți și examinați produsul și capul tăietor dacă ați trecut peste un obiect sau l-ați lovit. Dacă este necesar, efectuați reparații înainte de a reporni produsul.

Tunderea gazonului pe pante

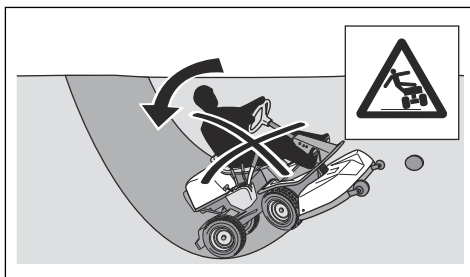


AVERTISMENT: Înainte de a utiliza produsul, citiți instrucțiunile de avertizare de mai jos.

- Tunderea gazonului pe pante sporește riscul de pierdere a controlului asupra produsului și de răsturnare a acestuia. Acest lucru poate cauza vătămări corporale sau chiar decesul. Trebuie să procedați cu atenție atunci când tundeți gazonul pe toate tipurile de pante. Dacă nu puteți urca panta în marșarier sau dacă nu vă simțiți în siguranță făcând acest lucru, nu tundeți iarba pe pante.
- Îndepărtați pietrele, crengile și alte obstacole.
- Tundeți în sus și în jos pe pante, niciodată transversal.
- Nu tundeți gazonul deplasându-vă în josul pantei cu capul tăietor ridicat.
- Nu utilizați produsul pe pante cu înclinație mai mare de 10°.



- Nu porniți și nu opriți produsul dacă acesta se află pe o pantă.
- Nu utilizați pedala de mers înainte sau pe cea de marșarier pentru a menține ulajul în pantă. Sistemul se va supraîncălzi.
- Deplasați-vă lent și lin pe pante.
- Nu schimbați brusc viteza sau direcția.
- Nu virați mai mult decât este necesar. Virați lent și treptat atunci când coborâți o pantă. Tundeți iarba cu viteză redusă. Acționați volanul cu atenție.
- Identificați și evitați să treceți peste șanțuri, gropi și denivelări. Pe teren accidentat, riscul de răsturnare a produsului crește. În iarba înaltă se pot ascunde obstacole.
- Nu tundeți iarba în imediata apropiere a marginilor, șanțurilor sau terasamentelor. Produsul se poate răsturna brusc dacă o roată trece peste marginea unei pante abrupte sau a unui șanț sau dacă marginea respectivă cedează. Dacă produsul cade în apă, există riscul de înec.

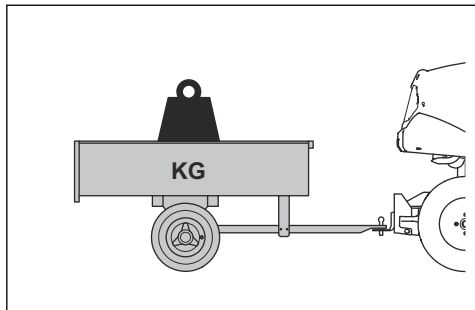


- Nu tundeți iarba când este udă. Aceasta este alunecoasă, iar pneurile își pot pierde aderența, caz în care produsul poate aluneca.
- Nu puneți piciorul pe sol pentru a încerca să stabiliți produsul.
- Deplasați-vă cu mare atenție dacă ați atașat la produs un accesoriu sau alt obiect care poate reduce stabilitatea acestuia.

Siguranța remorcii

- Utilizați numai echipament de remorcare aprobat de Husqvarna.
- Utilizați bara de remorcare pentru prinderea echipamentului.

- Nu remorcați echipamente cu o greutate mai mare decât cea maximă permisă pentru remorcare. Consultați *Date tehnice la pagina 160*.



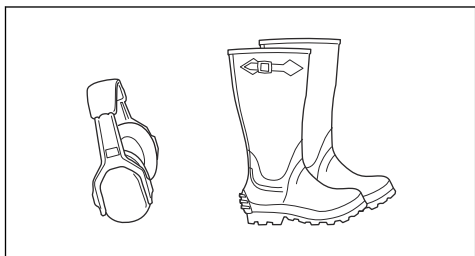
- Asigurați-vă că nu există alte persoane în apropierea produsului atunci când remorcați echipament.
- Aveți grijă când remorcați echipamente pe pante sau pe teren accidentat.
- Utilizați produsul la viteză mică atunci când remorcați echipamente.

Echipamentul individual de protecție



AVERTISMENT: Înainte de a utiliza produsul, citiți instrucțiunile de avertizare de mai jos.

- Utilizați echipamente omologate de protecție personală atunci când folosiți produsul. Echipamentele de protecție personală nu pot elimina complet riscul de rănire, însă pot reduce gravitatea rănilor în cazul unui accident. Distribuitorul vă poate ajuta să alegeți echipamentul corect.
- Purtați întotdeauna echipament de protecție pentru urechi aprobat. Expunerea pe termen lung la zgomot vă poate afecta ireversibil auzul.
- Purtați întotdeauna pantofi sau cizme de protecție. Este recomandată încălțăminte de bombeuri de oțel. Nu utilizați produsul desculț(ă).



- Purtați mănuși atunci când este necesar, de exemplu atunci când conectați, inspecțiți sau curățați echipamentul de tăiere.
- Nu purtați haine largi, bijuterii sau articole similare care ar putea fi prinse în piesele mobile.

- Păstrați la îndemână o trusă de prim ajutor și un stingător de incendiu.

Dispozitivele de siguranță de pe produs



AVERTISMENT: Înainte de a utiliza produsul, citiți instrucțiunile de avertizare de mai jos.

- Nu utilizați un produs cu dispozitive de siguranță deteriorate.
- Nu demontați și nu aduceți modificări la dispozitivele de siguranță.
- Verificați regulat dispozitivele de siguranță. Dacă dispozitivele de siguranță sunt defecte, contactați agentul de service Husqvarna.

Verificarea întrerupătorului principal

- Deconectați cablul de încărcare de la baterie.
- Puneți întrerupătorul principal în poziția „1”.
- Asigurați-vă că afișajul se aprinde.
- Puneți întrerupătorul principal în poziția „0”.
- Asigurați-vă că produsul se oprește imediat și că afișajul se stinge.

Verificarea condițiilor de operare

Verificați zilnic condițiile de operare.

1. Asigurați-vă că nu puteți porni modul de condus când capul tăietor este în poziția de tuns.
2. Asigurați-vă că nu puteți porni modul de condus când apăsați pedalele.
3. Asigurați-vă că nu puteți porni modul de condus când v-ați ridicat de pe scaun.
4. Asigurați-vă că nu puteți porni modul de condus când încărcătorul este conectat la produs.
5. Asigurați-vă că nu puteți porni modul de condus când sistemul electric al frânei de parcare este decuplat.
6. Asigurați-vă că produsul se oprește când motoarele capului tăietor sunt cuplate, iar dvs. vă ridicați de pe scaun.

Verificarea pedalei de înaintare și pedalei de marșarier

1. Porniți produsul și cuplați modul de condus.
2. Asigurați-vă că pedala de înaintare și pedala de marșarier nu sunt blocate și că pot funcționa liber.
3. Apăsați cu grijă pedala de înaintare pentru a înainta.
4. Eliberați pedala de înaintare pentru a frâna. Asigurați-vă că frâna se cuplează atunci când pedala de înaintare este eliberată.

Nota: Produsul are o frână automată care se cuplează când eliberați pedalele. Pentru mai multă putere de frânare atunci când încetiniți, apăsați cealaltă pedală.

5. Efectuați aceeași procedură pentru pedala de marșarier.
6. Asigurați-vă că produsul nu se deplasează când pedalele pentru mers înainte și marșarier nu sunt acționate.

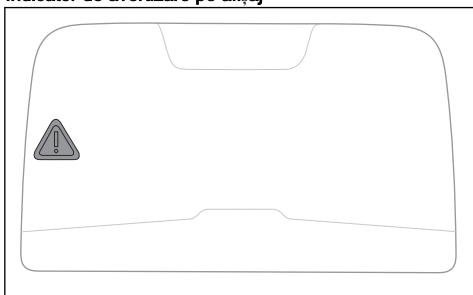
Frână de parcare



AVERTISMENT: Dacă frâna de parcare nu funcționează, produsul poate începe să se deplaseze, cauzând vătămări corporale sau pagube materiale. Asigurați-vă că frâna de parcare este examinată și reglată regulat.

Consultați *Verificarea frânei de parcare la pagina 148.*

Indicator de avertizare pe afișaj



ATENȚIE: Dacă pe afișaj se aprinde indicatorul de avertizare, opriți produsul și consultați *Afișaj - Depanare la pagina 154.*

Capace de protecție

Absența sau deteriorarea capacelor de protecție sporește pericolul de vătămări corporale cauzate de componentele mobile și suprafețele fierbinți. Efectuați o verificare a capacelor de protecție înainte de a utiliza produsul. Asigurați-vă că aceste capace de protecție sunt fixate corect și nu prezintă fisuri sau alte semne de deteriorare. Înlocuiți capacele avariate.

Instrucțiuni de siguranță pentru întreținere



AVERTISMENT: Produsul este greu și poate provoca răni sau deteriorarea bunurilor sau zonei învecinate. Nu realizați operațiuni de întreținere a produsului sau a capului tăietor dacă nu sunt îndeplinite aceste condiții:

- Înterupătorul principal este în poziția „0”, iar cheia de contact este scoasă.
- Produsul este parcat pe o suprafață dreaptă.
- Frâna de parcare este cuplată.
- Capul tăietor este decuplat.
- Cablul încărcătorului de baterii este deconectat.



AVERTISMENT: Înainte de a utiliza produsul, citiți instrucțiunile de avertizare de mai jos.

- Pentru un nivel optim de performanță și siguranță, efectuați regulat lucrările de întreținere a produsului, conform programului de întreținere. Consultați *Program de întreținere la pagina 146.*
- Electrocutarea poate cauza vătămări corporale. Nu efectuați operațiuni de întreținere a bateriei. Nu atingeți cablurile când motorul este pornit. Nu faceți teste de funcționare folosindu-vă degetele.
- Nu porniți produsul când capacele de protecție sunt scoase. Există un pericol considerabil de vătămări corporale cauzate de componentele mobile sau fierbinți.
- Lăsați produsul să se răcească înaintea operațiilor de întreținere.
- Cuțitele sunt ascuțite și pot provoca cu ușurință tăieturi. Înfășurați o bandă de protecție în jurul cuțitelor sau purtați mănuși de protecție atunci când efectuați lucrări asupra cuțitelor.
- Puneți întotdeauna capul tăietor în poziția de service pentru a-l curăța. Nu parcați produsul în apropierea marginii unui șanț sau pe pante pentru a avea acces la capul tăietor.



ATENȚIE: Citiți instrucțiunile de avertizare de mai jos înainte de a utiliza produsul.

- Asigurați-vă că toate piulițele și șuruburile sunt strânse corect și că echipamentul se află în stare bună.
- Nu modificați regulatoarele. Dacă turația motorului este prea mare, componentele produsului se pot deteriora. Consultați *Date tehnice la pagina 160* pentru turația maximă permisă a motorului.
- Utilizarea produsului este aprobată numai cu echipamentul furnizat sau recomandat de producător.

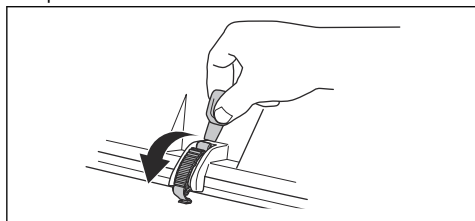
Asamblarea

Introducere

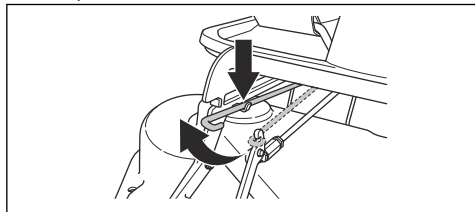
Instrucțiunile pentru demontarea și prinderea capului tăietor se află și pe eticheta de pe suprafața internă a apărătorii frontale.

Demontarea și prinderea capului tăietor

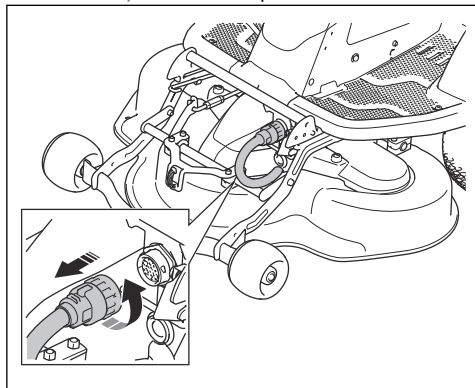
1. Parcați produsul pe teren drept.
2. Puneți întrerupătorul principal în poziția „0”.
3. Puneți pârghia pentru înălțimea de tăiere în poziția de service.
4. Eliberați clema apărătorii frontale folosind instrumentul atașat la cheia de contact și scoateți apărătoarea.



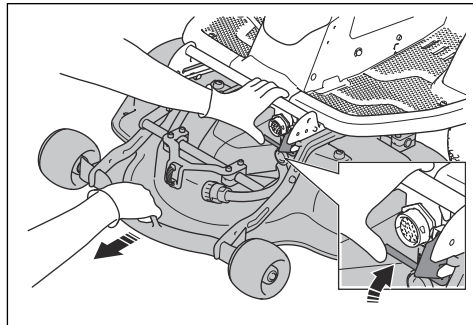
5. Ridicați opritorul pentru înălțimea de tăiere și puneți-l în suportul său.



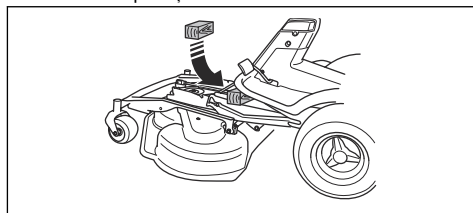
6. Deconectați cablul către capul tăietor.



7. Desfaceți blocarea capului tăietor cu mâna stângă. Trageți de capul tăietor cu mâna dreaptă.



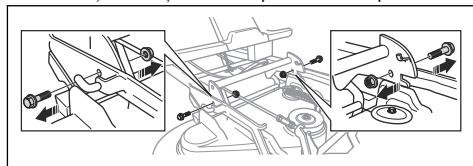
8. Puneți un bloc de lemn între cadrul echipamentului și șasiu. Astfel, capul tăietor nu va sări înapoi atunci când îl îndepărtați.



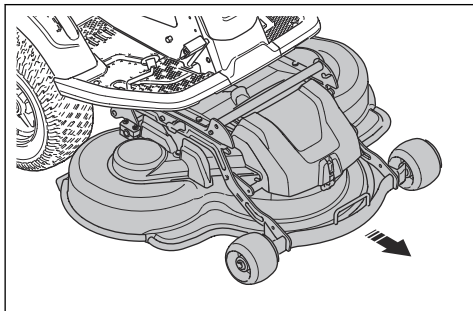
AVERTISMENT: Aveți grijă.

Dacă vă prindeți mâna între cadrul echipamentului și șasiu, există pericol de vătămare corporală.

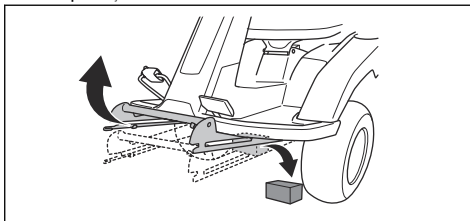
9. Scoateți cele 2 șuruburi de pe cadrul echipamentului.



10. Prindeți capul tăietor de muchia frontală și trageți-l în afară.



11. Îndepărtați blocul de lemn.



12. Prindeți capul tăietor urmând pașii în ordine inversă.

Funcționarea

Introducere

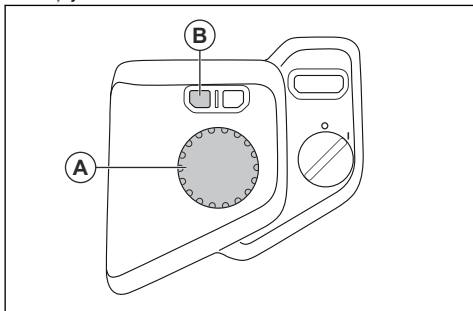


AVERTISMENT: Înainte de a utiliza produsul, trebuie să citiți și să înțelegeți capitolul privind siguranța.

Afișaj

Folosirea meniului de pe afișaj

1. Apăsăți butonul rotativ (A) pentru a vedea meniul pe afișaj.



2. Răsuciți butonul rotativ (A) pentru a derula prin meniurile disponibile.
3. Apăsăți butonul rotativ (A) pentru a selecta un meniu.
4. Apăsăți butonul (B) pentru a reveni și a închide meniul de pe afișaj.

Nota: Majoritatea meniurilor sunt disponibile numai în modul inactiv sau când produsul este staționar. Consultați *Moduri de afișare la pagina 129*. Meniul se închide automat când apăsați butonul de pornire sau pedalele.

Viteza accesoriului



Meniul accesoriului este disponibil numai când produsul are un accesoriu cu viteză variabilă. Consultați manualul de utilizare pentru accesoriu. Pentru mai multe informații despre accesoriile disponibile pentru produs, discutați cu distribuitorul Husqvarna.

Setarea meniului luminilor la PORNIT

Nota: Lumina este un accesoriu opțional. Pentru mai multe informații despre accesoriile disponibile pentru produs, discutați cu distribuitorul Husqvarna.

Nota: Înainte de a putea folosi și regla lumina, meniul luminilor trebuie setat la PORNIT.

1. Apăsăți butonul rotativ pentru a vedea meniul afișajului.
2. Selectați meniul de setări.



3. Derulați la meniul luminilor.



4. Apăsăți butonul rotativ pentru a seta meniul luminilor la PORNIT.



Nota: Meniul luminilor va fi setat la PORNIT data viitoare când porniți produsul.

Reglarea luminilor

Nota: Meniul luminilor trebuie setat la PORNIT după ce sunt instalate lumini. Consultați *Setarea meniului luminilor la PORNIT la pagina 138*.

1. Apăsați butonul rotativ pentru a vedea meniul afișajului.
2. Derulați la simbolul de lumini stinse.



3. Apăsați butonul rotativ pentru a seta luminile de lucru la PORNIT.



4. Apăsați butonul rotativ pentru a seta luminile de lucru și farurile la PORNIT.



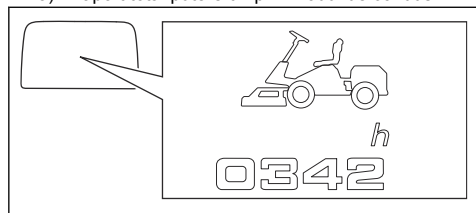
Citirea informațiilor despre sistem

1. Apăsați butonul rotativ pentru a vedea meniul afișajului.
2. Selectați simbolul de informații.

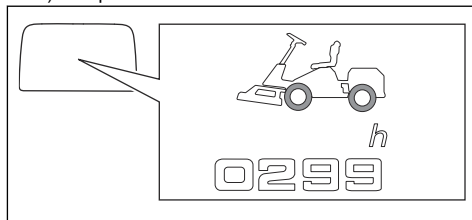


3. Răsuciți butonul rotativ pentru a derula între aceste afișări ale informațiilor despre sistem:

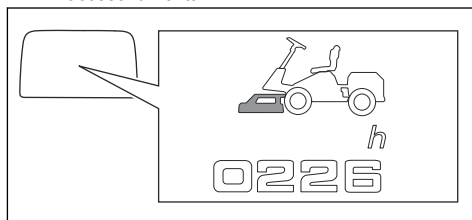
a) Raport total putere-timp în modul de condus.



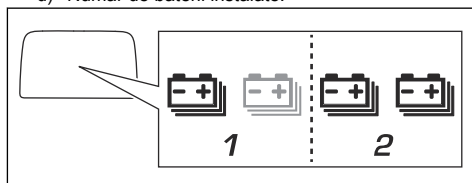
b) Timp total de tractare.



c) Timp total de tuns sau de folosire a altui accesoriu frontal.



d) Număr de baterii instalate.



Nota: În produs poate fi instalată o a doua baterie. Pentru instalare, adresați-vă distribuitorului dvs. Husqvarna.



AVERTISMENT: Risc de electrocutare. Nu încercați să instalați sau să reparați bateriile. Nu lăsați decât un reprezentant de service autorizat să se ocupe de instalări și reparații.

Setarea orei pe afișaj

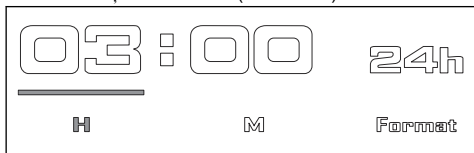
1. Apăsați butonul rotativ pentru a vedea meniul afișajului.
2. Selectați meniu de setări.



3. Selectați simbolul pentru ceas.



- Răsuciți și apăsați butonul rotativ pentru a seta ora, minutele și formatul orei (24 h / 12 h).



Activarea sau dezactivarea sunetului

Nota: Când sunetul este dezactivat, nu veți auzi sunetele notificărilor pentru avertizări, erori sau pornire.

- Apăsați butonul rotativ pentru a vedea meniul afișajului.
- Selectați meniul de setări.



- Selectați simbolul pentru boxă.



- Apăsați butonul rotativ pentru a activa sau a dezactiva sonorul.

Citirea mesajelor de eroare

Nota: Un mesaj de eroare este o combinație de simboluri. Consultați *Mesaje de eroare pe afișaj la pagina 155*.

- Apăsați butonul rotativ pentru a vedea meniul afișajului.
- Selectați simbolul avertismentelor de pe meniul afișajului.



Nota: Meniul erorilor afișează maximum 3 mesaje de eroare. Dacă există mai mult de 3 mesaje de eroare, meniul le va arăta pe primele 3.

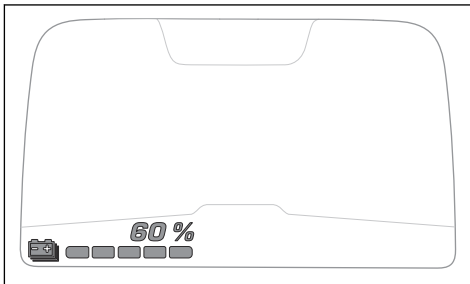
Nota: Când o eroare dispăre din sistem, mesajul său nu este salvat în meniul erorilor.

- Consultați *Mesaje de eroare pe afișaj la pagina 155* pentru informații și instrucțiuni.

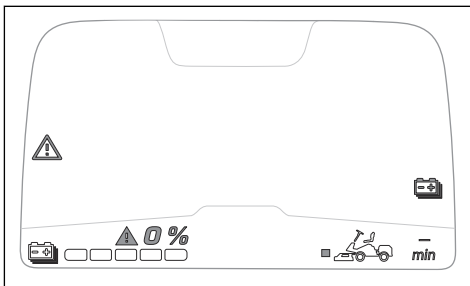
Pentru a începe să utilizați Husqvarna Connect

- Descărcați aplicația Husqvarna Connect pe dispozitivul dvs. mobil.
- Înregistrați-vă în aplicația Husqvarna Connect.
- Urmați pașii cu instrucțiuni din aplicația Husqvarna Connect pentru a conecta și înregistra produsul.

Indicarea bateriei când produsul este setat la pornit



Afișajul arată nivelul de încărcare în % atunci când produsul este pornit. Fiecare indicator verde reprezintă 20% din nivelul încărcării. Când nivelul de încărcare este mai mic de 20%, indicatorul cel mai din stânga este galben. Când nivelul de încărcare este mai mic de 5%, indicatorul cel mai din stânga este roșu. Când bateria este goală, indicatorul cel mai din stânga este gri.



Încărcarea bateriei



AVERTISMENT: Un încărcător utilizat incorect sau deteriorat poate provoca electrocutări, scurgeri ale bateriilor sau temperaturi prea mari. Verificați periodic dacă încărcătorul și bateria nu sunt deteriorate.



ATENȚIE: Încărcați bateria înainte de a o utiliza prima dată. Bateriile noi nu sunt încărcate complet.



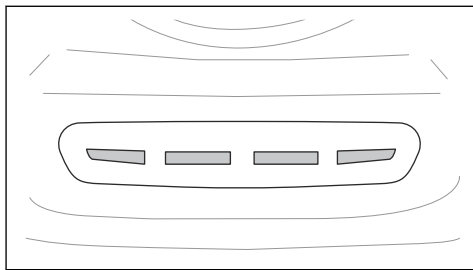
ATENȚIE: Folosiți numai încărcătoare aprobate. Consultați *Date tehnice la pagina 160*.



ATENȚIE: Procesul de încărcare se poate face numai când temperatura bateriei este în intervalul permis pentru încărcare (0-38 °C).



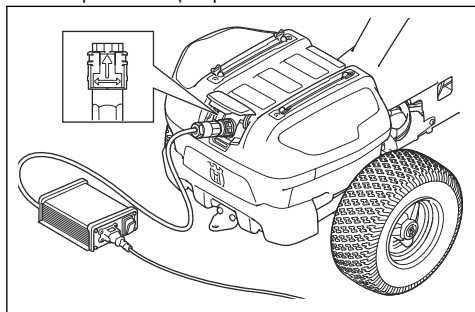
ATENȚIE: Utilizați bateria în medii cu temperaturi între 0 °C și 40 °C.



Nota: Toate cele 4 leduri se aprind momentan când este conectat încărcătorul.

Nota: Bateria poate intra în modul inactiv când produsul este depozitat sau când nivelul de încărcare este foarte scăzut. Pentru a porni bateria, trebuie apăsat butonul de pornire timp de 2 secunde. Dacă bateria nu pornește, trebuie încărcată încontinuu până ajunge la nivelul maxim. Timpul de încărcare este mai mare când bateria este în modul inactiv.

1. Conectați încărcătorul de baterie la o priză de perete cu împământare și la produs.



2. Puneți întrerupătorul de pornire/oprire al încărcătorului în poziția PORNIT.
3. Înainte de a deconecta încărcătorul, puneți-i întrerupătorul de pornire/oprire în poziția OPRIT.

Nota: În produs poate fi instalată o a doua baterie. Pentru instalare, adresați-vă distribuitorului dvs. Husqvarna.

Indicarea bateriei când se încarcă

Când la produs este conectat un încărcător și întrerupătorul principal este pus în poziția „1”, afișajul arată încărcarea. Consultați *Afișarea încărcării la pagina 129*.

Când este conectat un încărcător, cele 4 leduri de sub priza pentru încărcător arată nivelul de încărcare.



ATENȚIE: Dacă nu se aprinde niciun led sau dacă se aprind intermitent ledurile roșii când este conectat încărcătorul, există o eroare. Uitați-vă după simboluri de avertizare sau un mesaj de eroare pe afișaj. Deconectați încărcătorul și consultați *Depanarea la pagina 152*.

Când bateria este complet încărcată, toate cele 4 leduri sunt aprinse.



ATENȚIE: Când încărcătorul este conectat și comutatorul său de pornire/oprire este pus pe OPRIT, toate indicatoarele de încărcare se sting. Aveți grijă să deconectați încărcătorul înainte de a utiliza produsul.

Leduri	Starea de încărcare
Toate cele 4 leduri sunt aprinse.	Bateria este încărcată în proporție de 76-100%.
Ledurile 1-3 sunt aprinse.	Bateria este încărcată în proporție de 51-75%.
Ledurile 1-2 sunt aprinse.	Bateria este încărcată în proporție de 26-50%.
Este aprins ledul 1.	Bateria este încărcată în proporție de 0-25%.

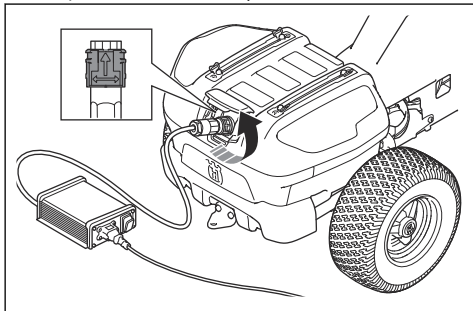
Nota: Dacă încărcătorul este conectat când temperatura bateriei este mai mare de 38 °C, încărcare nu începe. Ledurile galbene arată nivelul de încărcare. Când temperatura bateriei este în intervalul permis (0-38 °C), încărcarea începe automat.

Nota: Dacă folosiți produsul la temperaturi scăzute, timpul de funcționare poate scădea.

Deconectarea încărcătorului de baterii

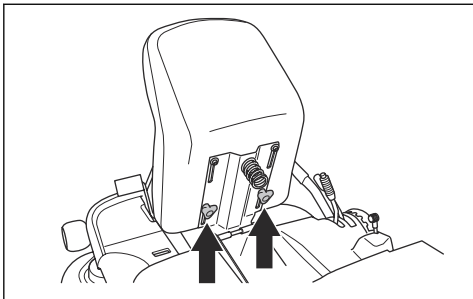
Nota: Produsul nu poate fi pornit când este conectat încărcătorul de baterii.

1. Puneți întrerupătorul de pornire/oprire al încărcătorului în poziția OPRIT.
2. Rotiți mufa încărcătorului pentru a-l deconecta.



Reglarea scaunului

Scaunul poate fi înclinat în față. Acesta poate fi, de asemenea, reglat longitudinal. Slăbiți mânerele de sub scaun pentru a îl deplasa în față sau în spate.

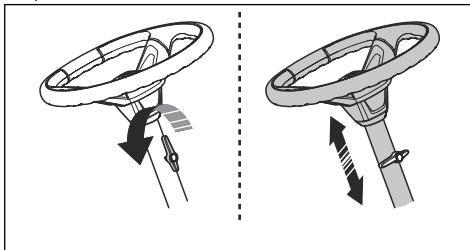


Pentru a regla înălțimea volanului



AVERTISMENT: Nu reglați înălțimea volanului în timpul funcționării produsului.

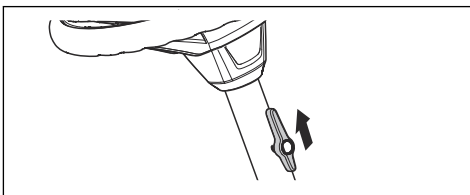
1. Rotiți rozeta în sensul invers acelor de ceasornic pentru a o slăbi.



2. Reglați înălțimea volanului.
3. Rotiți rozeta în sensul acelor de ceasornic pentru a o strânge.

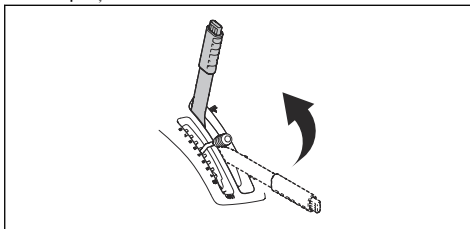


ATENȚIE: Asigurați-vă că capătul lung al rozetei este orientat în sus.

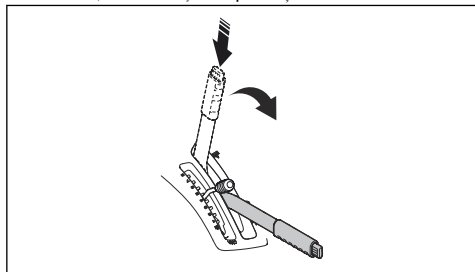


Ridicarea și coborârea capului tăietor

- Pentru ridicarea capului tăietor în poziția de transport, trageți pârghia de ridicare spre spate. Dacă este cuplat modul de condus, rotirea cușțitelor se oprește automat.



- Pentru a coborî capul tăietor în poziția de tuns, apăsați butonul de blocare și deplasați înainte pârghia de ridicare. Dacă este cuplat modul de condus, rotirea cușțitelor pornește automat.



Frână de parcare

Frâna de parcare este electrică. Frâna de parcare este aplicată automat când produsul este staționar și este eliberată când apăsați pedalele. Simbolul de frână de parcare arată pe afișaj când este aplicată frâna.



Deplasarea manuală a produsului



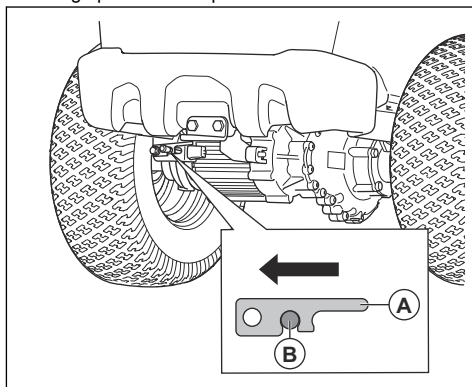
AVERTISMENT: Înainte de a utiliza produsul, asigurați-vă că sistemul electric al frânei de parcare este cuplat.



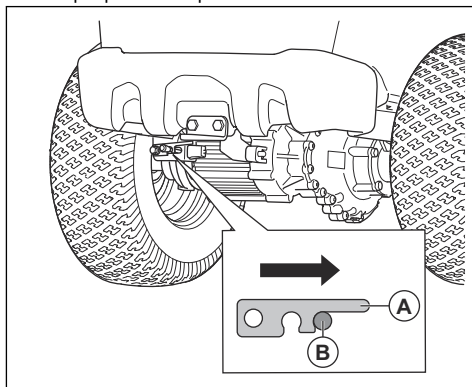
ATENȚIE: Nu împingeți produsul mai mult decât este nevoie sau la o viteză mai mare de 6 km/h.

Pentru a deplasa produsul cu motorul oprit, sistemul electric al frânei de parcare trebuie să fie decuplat. Pârghia sistemului electric al frânei de parcare se află în spatele roții din stânga spate.

- Eliberați piedica sistemului electric al frânei de parcare (A) și deplasați pârghia (B) în poziția din stânga pentru a decupla sistemul.



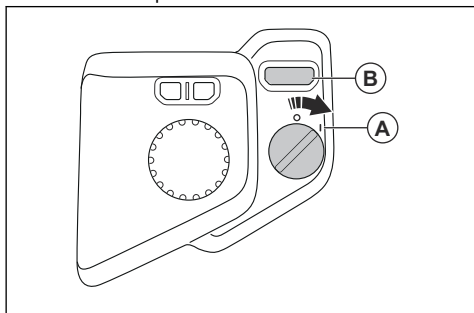
- Eliberați piedica sistemului electric al frânei de parcare (A) și deplasați pârghia (B) în poziția din dreapta pentru a cupla sistemul.



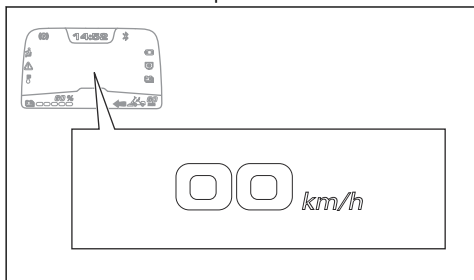
Pornirea produsului

1. Deconectați cablul de la încărcătorul de baterii.
2. Așezați-vă pe scaun.
3. Ridicați capul tăietor în poziția de transport. Consultați *Ridicarea și coborârea capului tăietor la pagina 142.*

4. Puneți întrerupătorul principal în poziția „1” (A).
Produsul este pus în modul inactiv.



5. Aveți grijă să nu apăsați pedalele.
6. Apăsați butonul de pornire (B) până când se aude un sunet și se schimbă imaginea de pe afișaj. Acest lucru arată că este cuplat modul de condus.



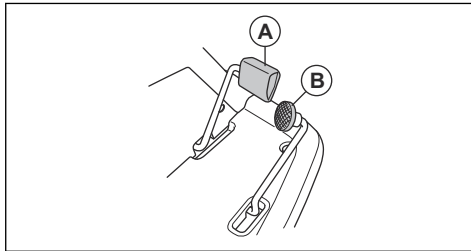
Nota: Nu veți auzi niciun sunet dacă sunetul este dezactivat. Consultați *Activarea sau dezactivarea sunetului la pagina 140*.

Nota: Bateria poate intra în modul inactiv când produsul este depozitat sau când nivelul de încărcare este foarte scăzut. Pentru a porni bateria, trebuie apăsat butonul de pornire timp de 2 secunde. Dacă bateria nu pornește, trebuie încărcată încontinuu până ajunge la nivelul maxim. Timpul de încărcare este mai mare când bateria este în modul inactiv.

Utilizarea produsului

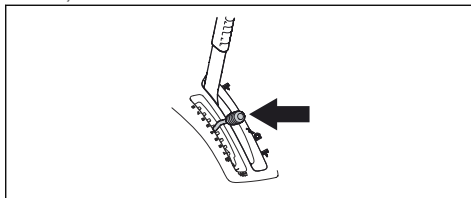
1. Porniți produsul. Consultați *Pornirea produsului la pagina 143*.

2. Apăsați cu atenție pe o pedală. Utilizați pedala (A) pentru deplasarea înainte și pedala (B) pentru deplasarea în marșarier. Cu cât apăsați mai mult pedala, cu atât viteza va fi mai mare.

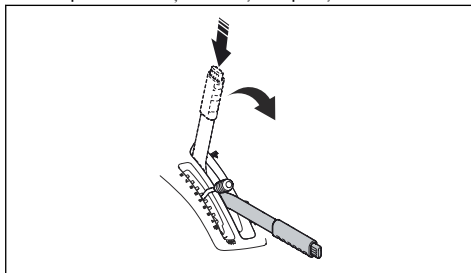


Nota: Frâna de parcare este eliberată automat când apăsați o pedală.

3. Eliberați pedala pentru a cupla frânele.
4. Selectați înălțimea de tăiere (1-10) cu pârghia pentru înălțimea de tăiere.



5. Apăsați butonul de blocare de pe pârghia de ridicare a capului tăietor și coborâți-l în poziția de tuns.

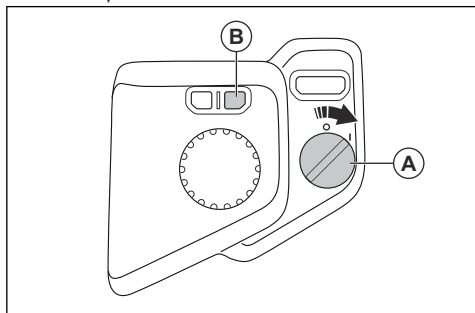


Selectarea unui mod de conducere

Puteți pune produsul în 2 moduri de condus diferite: Modul de condus standard sau o funcție de economisire a bateriei, SavE. SavE asigură un timp mai îndelungat de funcționare. Funcția SavE reduce viteza produsului și pe cea a cușitelor.

1. Puneți întrerupătorul principal (A) în poziția „1”.
Afișajul se aprinde.

2. Apăsăți butonul pentru modul de condus (B) ca să schimbați modul de condus.



Nota: Indicatorul modului de condus de pe afișaj arată modul activ. Consultați *Prezentare generală afișaj la pagina 128*.

Nota: Dacă se aprinde indicatorul de baterie scăzută în modul de condus, consultați *Mesaje privind indicatoarele de pe afișaj la pagina 154*.

Oprirea produsului

1. Parcați produsul pe teren drept. Frâna de parcare este aplicată automat când produsul este staționar.
2. Trageți în spate de pârgă și ridicați capul tăietor pentru a-l ridica în poziția de transport.
3. Puneți întrerupătorul principal în poziția „0”.

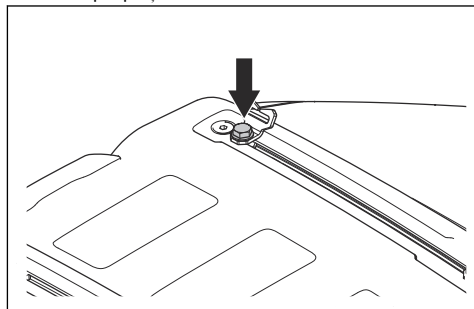
Obținerea unor rezultate bune la tunderea ierbii

- Nu tundeți gazonul ud. Tunderea ierbii ude poate produce un rezultat nesatisfăcător.
- Începeți cu o înălțime de tăiere mare și reduceți-o treptat.
- Pentru cele mai bune rezultate, folosiți modul de condus standard. Conduceți produsul în față cu viteză redusă. Dacă iarba nu este prea înaltă sau prea deasă, puteți obține rezultate bune și la viteze mai mari.
- Pentru cele mai bune rezultate, tundeți iarba frecvent și utilizați funcția de mărunțire. Consultați *Pentru îndepărtarea și atașarea obturatorului colector pentru BioClip la capul tăietor la pagina 151*.

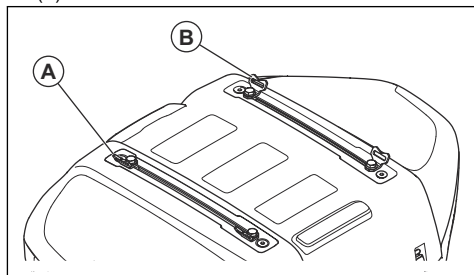
Prinderea sarcinii de șine

Produsul are șine și suporturi pe șine pe capacul bateriei pentru a prinde sarcina.

1. Reglați suporturile de pe șine pentru a potrivi sarcina.
 - a) Slăbiți șurubul și mutați suportul înainte sau înapoi pe șină.



- b) Strângeți șurubul.
2. Treceți o curea prin gaura din suportul de pe șină (A).



3. Treceți curea prin suportul (B) de pe partea opusă.
4. Folosiți suporturile de pe șine pentru a prinde sarcina cu curele.



ATENȚIE: Nu supraîncărcați șinele. Consultați *Date tehnice la pagina 160*.

Întreținerea

Introducere

efectua operații de întreținere asupra produsului.



AVERTISMENT: Citiți și înțelegeți capitolul privind siguranța înainte de a

Program de întreținere

Întreținere zilnică înainte de utilizare
Asigurați-vă că piulițele și șuruburile sunt strânse.
Curățați produsul și suprafețele interioare ale capului tăietor.
Verificați dacă dispozitivele de siguranță nu sunt defecte.
Verificați cablurile de direcție.
Verificați cuțitele capului tăietor.
Asigurați-vă că presiunea în pneuri este corectă.

X = Instrucțiunile sunt incluse în acest manual de utilizare.

O = Instrucțiunile nu sunt incluse în acest manual de utilizare. Lucrările de întreținere trebuie efectuate de către un agent de service autorizat.

Întreținere	La intervale de 50 de ore sau anual
Curățați suprafața exterioară și interioară a capului tăietor. Curățați zona de sub capacul capului tăietor și din jurul cuțitelor.	X
Asigurați-vă că presiunea în pneuri este corectă.	X
Conectați produsul la Husqvarna Service Hub (HSH) și faceți o actualizare de firmware și o calibrare dacă este necesar.	O
Încărcați bateria până la minimum 80%. Verificați starea bateriei în HSH.	O
Asigurați-vă că piulițele și șuruburile sunt strânse la cuplul corect.	O
Examinați, lubrifiați și ajustați toate cablurile.	O
Verificați lanțul de distribuție din partea interioară a tunelului cadrului.	O
Lubrifiați pedalele din partea interioară a tunelului cadrului.	O
Lubrifiați scaunul operatorului.	O
Scoateți roțile conducătoare și lubrifiați punțile cu vaselină.	O
Lubrifiați cadrul capului tăietor și comanda de detecție a prezenței acestuia.	O
Lubrifiați roțile pivotante ale capului tăietor.	O
Examinați cuțitele. Dacă este necesar, ascuțiți și echilibrați cuțitele.	O
Verificați și reglați paralelismul capului tăietor.	X
Verificați întrerupătorul de pe ridicarea capului tăietor.	O
Verificați cuplarea cuțitelor și a comutatorului OPC.	O
Verificați deplasarea înainte și în marșarier la diferite viteze.	O

Curățarea produsului



ATENȚIE: Nu utilizați un spălător cu presiune ridicată sau un echipament de curățare cu abur. Apa poate pătrunde în lagăre și conexiunile electrice, cauzând deteriorarea produsului prin coroziune.

Curățați produsul chiar imediat după utilizare.

- Înainte de a curăța produsul cu o cârpă umedă, curățați-l cu o perie. Îndepărtați iarba și murdăria de pe sistemul de propulsie și din jurul lui și de la intrarea ventilatorului de răcire al motorului.
- Utilizați o cârpă umedă pentru a curăța produsul.
- Nu folosiți apă la componentele electrice sau lagăre. În general, detergenții accelerează deteriorarea acestora.
- Asigurați-vă că bateria și încărcătorul sunt curate înainte de a conecta încărcătorul la produs.
- Pentru a curăța capul tăietor, puneți-l în poziția de service și spălați-l cu apă folosind un furtun. Asigurați-vă că întrerupătorul principal este pus în poziția „0”.
- Când produsul este curat, porniți capul tăietor și lăsați-l să funcționeze pentru scurt timp pentru a elimina apa rămasă.

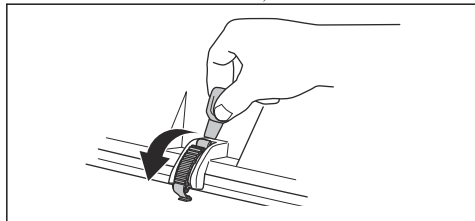
Demontarea capacelor

Deschiderea și închiderea capacului bateriei

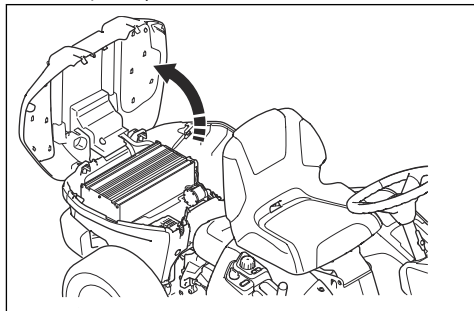


ATENȚIE: Îndepărtați sarcina prinsă de șine înainte de a deschide capacul bateriei.

1. Eliberați cele 2 cleme din partea din față a capacului bateriei cu instrumentul atașat la cheia de contact.



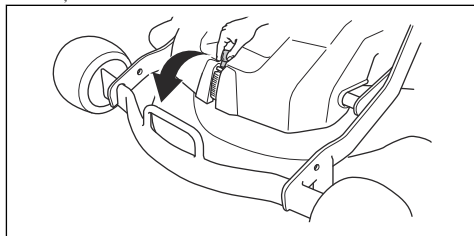
2. Ridicați partea din față a capacului bateriei și înclinați-l în spate.



3. Închideți în ordine inversă.

Îndepărtarea apărătorii frontale

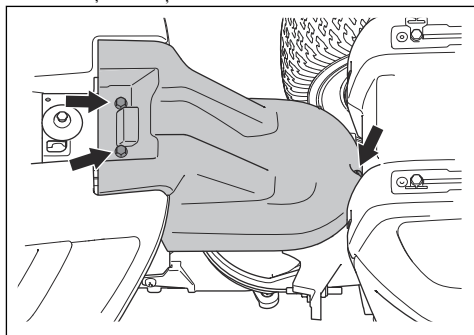
1. Eliberați clema apărătorii frontale cu instrumentul atașat la cheia de contact.



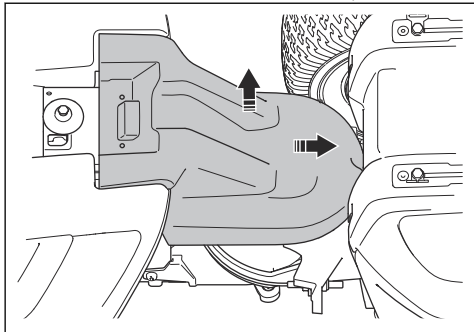
2. Scoateți apărătoarea frontală.

Demontarea și montarea apărătorii cadrului

1. Înclinați scaunul în față.
2. Scoateți cele 3 șuruburi.



3. Apăsăți apăraătoarea cadrului în spate și ridicați-o.



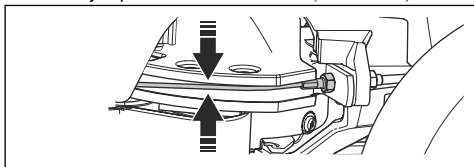
4. Instalați în ordine inversă.

Verificarea cablurilor de direcție

Tensionarea cablurilor de direcție poate scădea după un timp. Acest lucru va modifica reglajul direcției.

Examinați și reglați direcția după cum urmează:

1. Cablurile de direcție sunt strânse corect dacă le puteți mișca manual pe o distanță de 5 mm în sus sau în jos pe canelura din articulația de direcție.



2. În cazul în care cablurile sunt prea slăbite, solicitați unui agent de service autorizat să le regleze.

Verificarea frânei de parcare

1. Parcați produsul pe o suprafață dură și înclinată la maximum 10°. Lăsați produsul pornit.



AVERTISMENT: Nu parcați produsul pe o pantă cu iarbă atunci când verificați frâna de parcare.

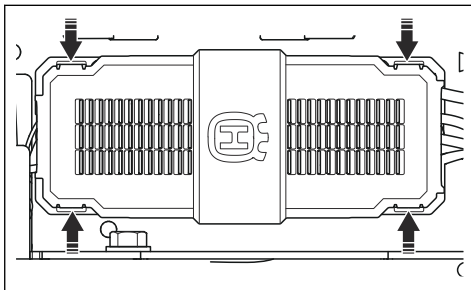
Nota: Frâna de parcare este electrică. Frâna de parcare este aplicată automat când produsul este staționar.

2. Asigurați-vă că pe afișaj apare simbolul pentru frâna de parcare și că produsul nu se deplasează. Dacă produsul se deplasează, discutați cu reprezentantul de service Husqvarna.

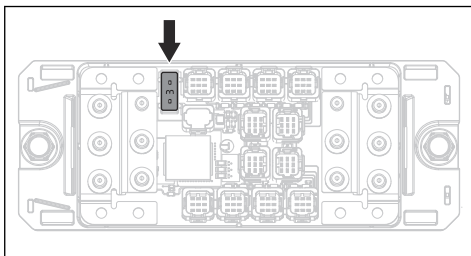
Înlocuirea siguranței de la unitatea de control al alimentării

O siguranță arsă în unitatea de control al alimentării se identifică prin firul ars al siguranței.

1. Asigurați-vă că ați pus comutatorul de pornire/oprire al încărcătorului în poziția OPRIT și că încărcătorul este deconectat de la produs. Consultați *Deconectarea încărcătorului de baterii la pagina 142*.
2. Puneți întrerupătorul principal în poziția „0” și scoateți cheia de contact.
3. Scoateți apăraătoarea cadrului. Consultați *Demontarea și montarea apăraătorii cadrului la pagina 147*.
4. Apăsăți cele 4 cleme și scoateți capacul unității de control al alimentării.



5. Scoateți din suport siguranța unității de control al alimentării.

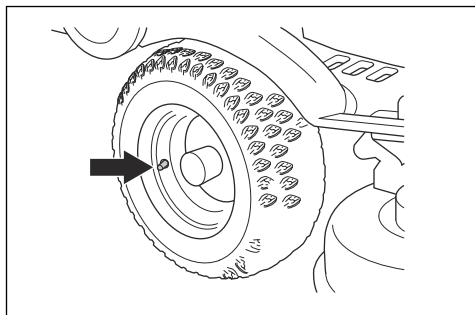


6. Înlocuiți siguranța arsă cu una nouă de același tip. Consultați *Date tehnice la pagina 160*.

Nota: Dacă siguranța unității de control al alimentării se arde din nou la scurt timp după înlocuire, discutați cu reprezentantul de service Husqvarna.

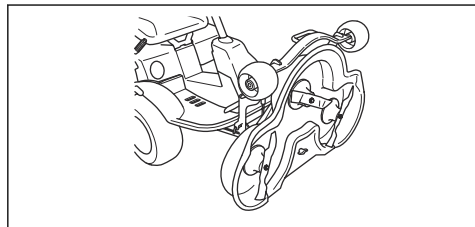
Presiunea în pneuri

Presiunea corectă pentru toate cele 4 pneuri este de 60 kPa (0,6 bari/ 8,5 PSI).



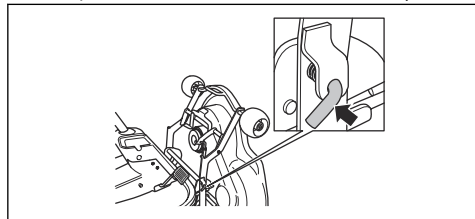
Reglarea capului tăietor în poziția de service

1. Parcurgeți pașii 1-7 din *Demontarea și prinderea capului tăietor la pagina 137*.
2. Ridicați capul tăietor în poziție verticală până auziți un clic. Capul tăietor este blocat automat în poziția verticală.

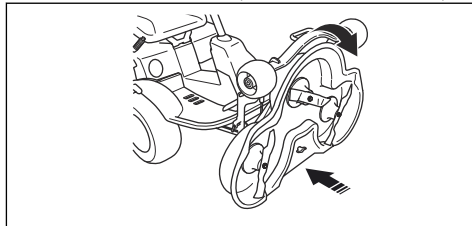


Aducerea capului tăietor în poziția de tuns iarba

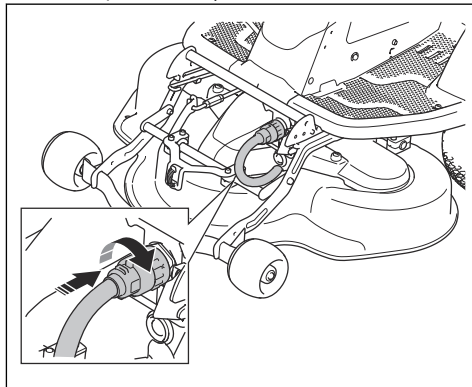
1. Prindeți cu mâna stângă muchia frontală a capului tăietor.
2. Slăbiți mecanismul de blocare cu mâna dreaptă.



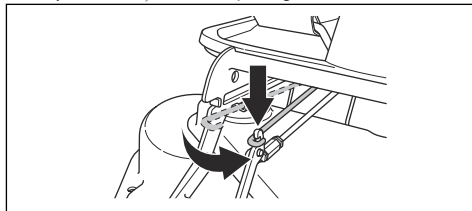
3. Plijați în jos capul tăietor și apăsați-l până se oprește.



4. Conectați cablul la capul tăietor.



7. Ridicați opritorul pentru înălțimea de tăiere din suportul său și introduceți-l în gaură.



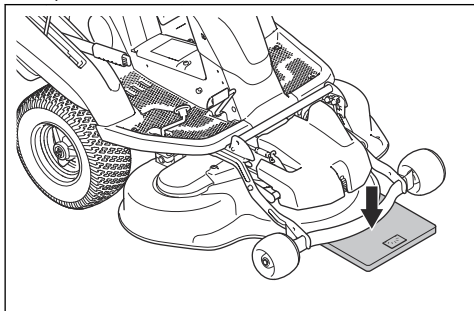
6. Montați apărătoarea frontală.
7. Mutați maneta pentru înălțime de tăiere de la poziția de service la una dintre pozițiile cu număr.

Verificarea și ajustarea presiunii la sol exercitate de capul tăietor

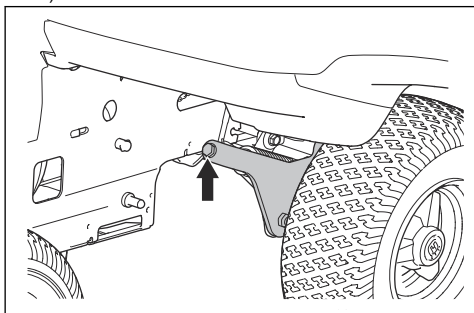
O presiune la sol corectă asigură deplasarea capului tăietor pe o suprafață, fără ca acesta să exercite o apăsare prea puternică.

1. Asigurați-vă că presiunea aerului din pneuri este de 60 kPa (0,6 bari / 9 PSI).
2. Parcați produsul pe o suprafață orizontală.
3. Coborâți capul tăietor în poziția de tuns iarba.

4. Așezați un cântar de baie sub muchia frontală a capului tăietor.



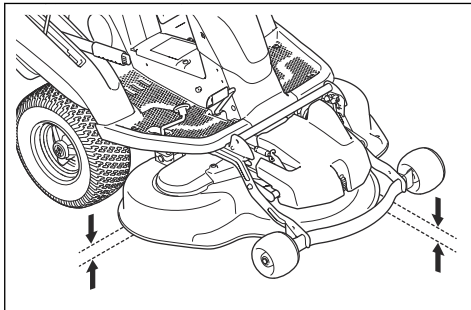
5. Pentru a vă asigura că pe roțile de susținere nu se aplică nicio greutate, puneți un bloc de lemn între cadru și cântarul de baie.
6. Pentru a regla presiunea la sol, rotiți șuruburile de reglare din spatele roților din stânga și dreapta față.
7. Rotiți șuruburile spre dreapta sau spre stânga până când presiunea pe sol este între 12 și 15 kg (26,5-33 lb).



Verificarea paralelismului capului tăietor

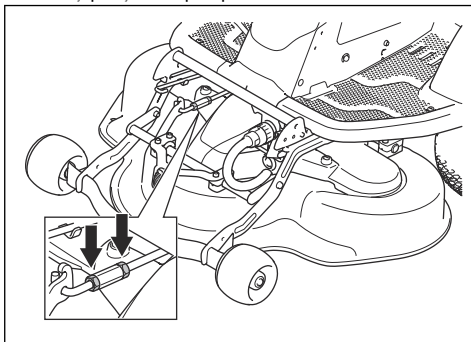
1. Asigurați-vă că presiunea aerului din pneuri este corectă. Consultați *Date tehnice la pagina 160*.
2. Parcați produsul pe o suprafață orizontală.
3. Coborâți capul tăietor în poziția de tuns iarba.
4. Puneți pârghia pentru înălțimea de tăiere în poziția din mijloc.

5. Măsurați distanța dintre sol și muchiile frontală și posterioară ale capului tăietor. Asigurați-vă că muchia posterioară se află cu 4-6 mm sau 1/5 in. mai sus decât cea frontală.

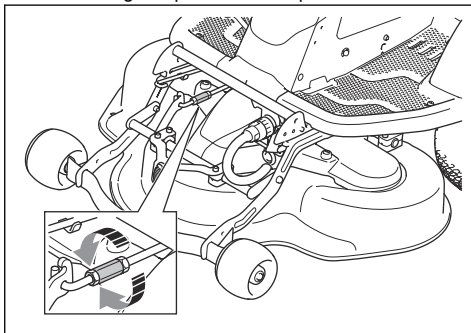


Reglarea paralelismului capului tăietor

1. Scoateți apărătoarea frontală.
2. Slăbiți piulițele de pe opritorul ridicării.



3. Rotiți opritorul ridicării pentru a-l extinde sau a-l scurta. Extindeți opritorul pentru a ridica marginea posterioară a apărătorii. Scurtați opritorul pentru a coborî marginea posterioară a apărătorii.



4. După reglare, strângeți piulițele de pe opritorul ridicării.
5. Verificați paralelismul. Consultați *Verificarea paralelismului capului tăietor la pagina 150*.

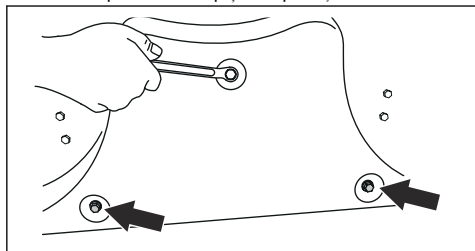
6. Montați apărătoarea frontală.

Îndepărtarea obturatorului colector pentru BioClip

- Îndepărtați obturatorul colector pentru BioClip pentru a comuta un cap tăietor Combi de la BioClip la evacuarea ierbii prin partea posterioară.

Pentru îndepărtarea și atașarea obturatorului colector pentru BioClip la capul tăietor

1. Aduceți capul tăietor în poziția de service. Consultați *Reglarea capului tăietor în poziția de service la pagina 149*.
2. Scoateți cele 3 șuruburi care fixează obturatorul colector pentru BioClip și îndepărtați obturatorul.



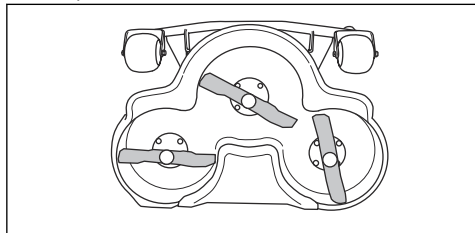
3. Introduceți șuruburi 1 M8x15 mm în orificiul superior aferent șurubului obturatorului colector pentru BioClip, pentru a împiedica deteriorarea filetelor.
4. Aduceți capul tăietor în poziția de tuns iarba.
5. Montați obturatorul colector pentru BioClip, urmând pașii în ordine inversă.

Examinarea lamelor



ATENȚIE: Lamele deteriorate sau incorect echilibrate pot cauza avarierea produsului. Înlocuiți lamele deteriorate. Solicitați unui agent de service autorizat să ascuțască și să echilibreze lamele tocite.

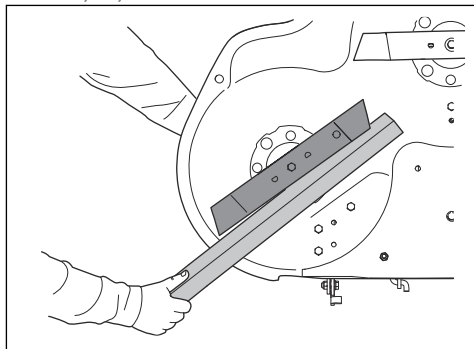
1. Aduceți capul tăietor în poziția de service.
2. Studiați lamele pentru a detecta eventualele semne de deteriorare și a determina dacă acestea trebuie ascuțite.



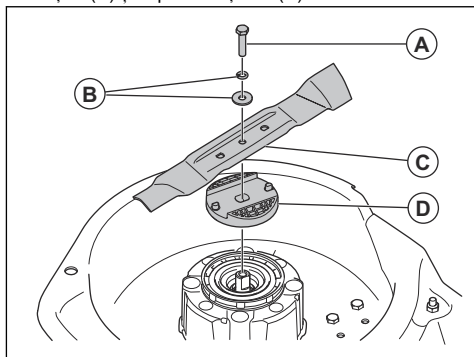
3. Strângeți bolțurile cușitelor cu o forță de strângere de 25 Nm.

Înlocuirea cușitelor

1. Demontați capul tăietor. Consultați *Demontarea și prinderea capului tăietor la pagina 137*.
2. Blocați cușitul cu un bloc de lemn.



3. Slăbiți și scoateți șurubul cușitului (A), șabilele (B), cușitul (C) și suportul cușitului (D).



4. Instalați în ordine inversă. Montați cușitul nou cu capetele îndoite orientate către capul tăietor.



AVERTISMENT: Utilizarea unui tip incorect de cușite poate duce la proiectarea obiectelor de către capul tăietor, cauzând vătămări corporale grave. Utilizați numai cușitele indicate în *Date tehnice la pagina 160*.

Depanarea

Introducere

Dacă nu puteți găsi o soluție la problemele dvs. în acest manual de utilizare, discutați cu reprezentantul de service Husqvarna.

Nota: Asigurați-vă că bateria este încărcată înainte de a depana produsul. Consultați *Încărcarea bateriei la pagina 140*.

Program de depanare

Problemă	Cauză	Acțiune
Afișajul nu se aprinde când întreprătorul principal este pus în poziția „1”.	Siguranța pentru unitatea de control al alimentării este arsă.	Înlocuiți siguranța pentru unitatea de control al alimentării – consultați <i>Înlocuirea siguranței de la unitatea de control al alimentării la pagina 148</i> . Discutați cu reprezentantul dvs. de service Husqvarna dacă problema persistă.
	S-a stricat afișajul sau cablul aferent.	Adresați-vă reprezentatului dvs. de service Husqvarna.
	Întreprătorul principal este defect.	
Modul de condus nu pornește când apăsați butonul de pornire.	Procedură de pornire incorectă.	Consultați <i>Pornirea produsului la pagina 143</i> și <i>Pornire împiedicată la pagina 129</i> .
	Butonul de pornire este ținut apăsat mai puțin de 1 secundă.	Apăsați butonul de pornire timp de 1 secundă. Un sunet și/sau o schimbare pe afișaj arată că este activat modul de condus. Când sunetul este dezactivat, nu veți auzi sunetul notificării pentru pornire. Consultați <i>Activarea sau dezactivarea sunetului la pagina 140</i> .
	Panoul de control este defect.	Adresați-vă reprezentatului dvs. de service Husqvarna.
Motoarele capului tăietor nu pornesc.	Capul tăietor nu este în poziția de tuns.	Deplasați capul tăietor în poziția de tuns – consultați <i>Aducerea capului tăietor în poziția de tuns iarba la pagina 149</i> .
	Cablul capului tăietor nu este conectat corect.	Conectați capul tăietor la produs – consultați <i>Demontarea și prinderea capului tăietor la pagina 137</i> .
	Capul tăietor este plin de iarbă.	Curățați capul tăietor – consultați <i>Curățarea produsului la pagina 147</i> .
	Iarba este prea înaltă.	Reglați înălțimea de tăiere la starea ierbii.
	Temperatura comenzilor pentru motoarele capului tăietor este prea mare.	Opriți produsul și așteptați să scadă temperatura. Reporniți după 20 de minute.
	Motoarele capului tăietor sunt defecte.	Adresați-vă reprezentatului dvs. de service Husqvarna.
	Comenzile pentru motoarele capului tăietor sunt defecte.	
Nu există curent în cablul capului tăietor.		






Problemă	Cauză	Acțiune
Bateria nu se încarcă. Ledurile de sub priza pentru încărcătorul de baterii nu se aprind.	Încărcătorul de baterii nu este conectat corect la rețeaua de curent sau la produs.	Consultați <i>Încărcarea bateriei la pagina 140</i> .
	Butonul de pornire/oprire al încărcătorului este pus în poziția OPRIT.	Puneți întrerupătorul de pornire/oprire al încărcătorului în poziția PORNIT.
	Încărcătorul de baterii este defect.	Deconectați încărcătorul și discutați cu reprezentantul de service Husqvarna.
	Există o eroare internă.	
	Priza de la rețeaua de curent este defectă.	Puneți încărcătorul într-o priză cu tensiunea și frecvența specificate pe plăcuța de identificare.
Bateria nu se încarcă. Ledurile de sub priza pentru încărcătorul de baterii se aprind intermitent în roșu.	Temperatura nu este în intervalul admis pentru încărcare.	Așteptați până când temperatura bateriei se încadrează în intervalul permis pentru încărcare (0-38 °C). Uitați-vă după mesaje de eroare sau simboluri de avertizare pe afișaj. Consultați <i>Mesaje de avertizare pe afișaj la pagina 155</i> și <i>Mesaje de eroare pe afișaj la pagina 155</i> .
	Bateria este defectă.	Deconectați încărcătorul și discutați cu reprezentantul de service Husqvarna.
	Există o eroare internă.	
Bateria nu se încarcă. Ledurile de sub priza pentru încărcătorul de baterii arată nivelul de încărcare în galben.	Temperatura bateriei este mai mare de 38 °C.	Asigurați-vă că încărcătorul și produsul se află într-un loc unde temperatura se încadrează în intervalul permis (0-38 °C). Dacă încărcătorul este conectat, încărcarea începe automat când temperatura bateriei este mai mică de 38 °C. Dacă problema persistă, discutați cu reprezentantul de service Husqvarna.
Durata de funcționare nu crește după instalarea celei de-a doua baterii.	A doua baterie nu este instalată corect în produs.	Verificați dacă a doua baterie apare pe afișaj. Consultați <i>Citirea informațiilor despre sistem la pagina 139</i> . Discutați cu reprezentantul de service Husqvarna dacă pe afișaj apare un singur simbol de baterie sau dacă problema persistă.
Produsul prezintă vibrații în timpul modului de tăiere.	Cuțitele sunt slăbite/deteriorate.	Efectuați o inspecție vizuală. Consultați <i>Examinarea lamelor la pagina 151</i> . Discutați cu reprezentantul dvs. de service Husqvarna dacă problema persistă.
	Unul sau mai multe cuțite nu sunt echilibrate.	
	Motorul capului tăietor este slăbit.	
Produsul prezintă vibrații în timpul modului de transport.	Una sau mai multe roți sunt slăbite.	Efectuați o inspecție vizuală. Discutați cu reprezentantul dvs. de service Husqvarna dacă problema persistă.
	Produsul are o pană.	
	Există șuruburi slăbite în produs.	
	Motorul de antrenare este slăbit.	


Problemă	Cauză	Acțiune
Rezultatele tunderii sunt nesatisfăcătoare.	Cuțitele sunt tocite.	Consultați <i>Examinarea lamelor la pagina 151.</i>
	Iarba este înaltă sau udă.	Consultați <i>Obținerea unor rezultate bune la tunderea ierbii la pagina 145.</i>
	Capul tăietor nu este paralel cu solul.	Consultați <i>Verificarea paralelismului capului tăietor la pagina 150.</i>
	Capul tăietor este înfundat cu iarbă.	Consultați <i>Curățarea produsului la pagina 147.</i>
	Presiunea în pneuri este diferită pe partea stângă și partea dreaptă.	Consultați <i>Presiunea în pneuri la pagina 149.</i>
	Produsul este utilizat la viteză prea mare.	Adresați-vă reprezentatului dvs. de service Husqvarna.
	Turația motorului este prea scăzută.	Adresați-vă reprezentatului dvs. de service Husqvarna.

Afișaj - Depanare

Mesaje privind indicatoarele de pe afișaj

Mesajele care privesc indicatoarele de pe afișaj arată o funcție cuplată sau informații despre starea produsului. Consultați *Prezentare generală afișaj la pagina 128.* Pe afișaj se aprind unul sau mai multe indicatoare. Când pe afișaj apare un mesaj privind un indicator, produsul poate funcționa în continuare, dar trebuie luate măsurile recomandate.




Simboluri	Nume	Cauză / Măsură
	Eroare de sistem	Există o eroare de sistem la produs. Opriți produsul și puneți întrerupătorul principal în poziția „0”. Așteptați 5 minute. Discutați cu reprezentantul dvs. de service Husqvarna dacă problema persistă.
	Eroare baterie	Există o eroare la baterie. Opriți produsul și puneți întrerupătorul principal în poziția „0”. Așteptați 5 minute înainte de a porni. Discutați cu reprezentantul dvs. de service Husqvarna dacă problema persistă.
	Avertisment privind motorul de antrenare	Motorul de antrenare s-a blocat. Posibil pentru că produsul funcționează pe o pantă unde puterea de descărcare necesară este prea mare. Nu utilizați în condiții care fac motorul de antrenare să se oprească.
	Eroare de temperatură	Există o eroare de temperatură. Căutați combinația de simboluri pentru mai multe informații.
	Mod de performanță scăzută	Este cuplat modul de performanță scăzută. Modul de performanță scăzută este cuplat automat când nivelul de încărcare este scăzut. Încărcați produsul și nu-l utilizați pe pantă.

Simboluri	Nume	Cauză / Măsură
	Mod de performanță scăzută	Produsul este pus automat în modul de performanță scăzută. Nivelul de încărcare este scăzut și/sau temperatura bateriei, a motorului de antrenare sau a controlerului acestuia este prea ridicată. În acest mod de condus, cuțitele sunt decuplate, iar viteza scade treptat. Căutați combinația de simboluri pentru mai multe informații.

Mesaje de avertizare pe afișaj

Un mesaj de avertizare este o combinație de simboluri galbene care mai întâi apar ca simboluri mari în centrul afișajului. Când există o avertizare, produsul poate funcționa, dar este mai lent decât de obicei. Pentru a preveni erorile, opriți produsul și așteptați ca simbolurile de avertizare să dispară. Dacă este oprit, produsul poate porni din nou doar după ce mesajul de avertizare dispăre.







Nota: Pentru avertismente privind motorul capului tăietor sau controlerul motorului, ridicați capul tăietor sau accesoriul în poziția de transport pentru repornire sau funcționare.

Simboluri	Nume	Cauză / Măsură
	Avertisment de temperatură a bateriei	Temperatura bateriei este mai mare decât cea recomandată. Produsul funcționează mai lent decât de obicei până când scade temperatura. Opriți produsul și așteptați ca temperatura bateriei să scadă înainte de a reporni.
	Avertisment de temperatură pentru motorul de antrenare sau controlerul acestuia	Temperatura din motorul de antrenare sau controlerul acestuia este mai mare decât cea recomandată. Produsul funcționează mai lent decât de obicei până când scade temperatura. Opriți produsul și așteptați ca temperatura motorului de antrenare să scadă înainte de a reporni.
	Avertisment de temperatură pentru motorul capului tăietor sau controlerul acestuia	Temperatura din motorul capului tăietor sau controlerul acestuia este mai mare decât cea recomandată. Produsul funcționează mai lent decât de obicei până când scade temperatura. Ridicați capul tăietor sau accesoriul frontal în poziția de transport și așteptați ca temperatura să scadă înainte de a reporni.

Mesaje de eroare pe afișaj

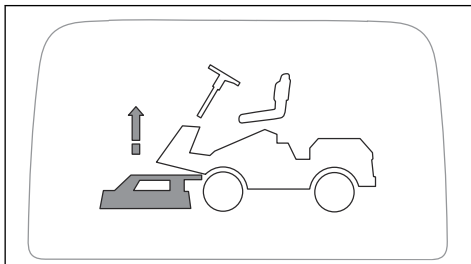
Un mesaj de eroare este o combinație de simboluri roșii care mai întâi apar ca simboluri mari în centrul afișajului. Când există o eroare, produsul trece automat în modul inactiv și nu poate porni până când nu dispăre eroarea. Puteți vedea mesajele de eroare în meniul erorilor. Consultați *Citirea mesajelor de eroare la pagina 140*.

Nota: Pentru erori privind motorul capului tăietor sau controlerul motorului, ridicați capul tăietor sau accesoriul în poziția de transport pentru repornire sau funcționare.

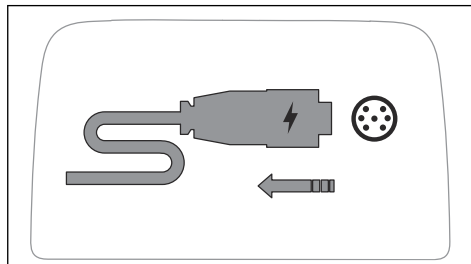
Simboluri	Nume	Cauză / Măsură
	Eroare de temperatură a bateriei	Temperatura bateriei este prea ridicată. Așteptați ca temperatura bateriei să scadă. Discutați cu reprezentantul dvs. de service Husqvarna dacă problema persistă.
	Eroare de temperatură pentru motorul de antrenare sau controlerul acestuia	Temperatura de la motorul de antrenare sau controlerul acestuia este prea mare. Așteptați ca temperatura de la motorul de antrenare sau controlerul acestuia să scadă. Discutați cu reprezentantul dvs. de service Husqvarna dacă problema persistă.
	Eroare de temperatură pentru motorul capului tăietor sau controlerul acestuia	Temperatura de la motorul capului tăietor sau controlerul acestuia este prea mare. Ridicați capul tăietor sau accesoriul frontal în poziția de transport și așteptați ca temperatura să scadă. Discutați cu reprezentantul dvs. de service Husqvarna dacă problema persistă.
	Eroare la motorul de antrenare sau la controlerul acestuia	Există o eroare la motorul de antrenare sau la controlerul acestuia. Opriiți produsul și puneți întrerupătorul principal în poziția „0”. Așteptați 5 minute înainte de a porni. Discutați cu reprezentantul dvs. de service Husqvarna dacă problema persistă.
	Eroare la motorul capului tăietor sau controlerul acestuia	Există o eroare la motorul capului tăietor sau controlerul acestuia. Ridicați capul tăietor sau accesoriul frontal în poziția de transport. Dacă problema persistă, opriiți produsul și așteptați 5 minute înainte de a reporni. Discutați cu reprezentantul dvs. de service Husqvarna dacă problema persistă.
	Eroare de baterie descărcată	Bateria este descărcată. Încărcați bateria.

Mesaje când pornirea este împiedicată

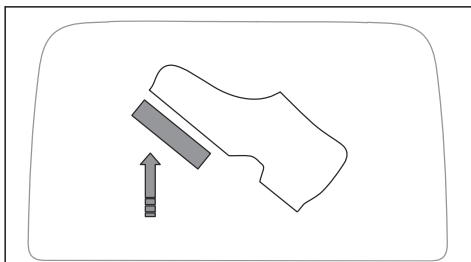
Simbolurile pentru pornire împiedicată apar când nu sunt respectate condițiile pentru pornire. Simbolul de pornire împiedicată rămâne pe afișaj până când sunt respectate condițiile pentru pornire. Consultați *Pornirea produsului la pagina 143*.



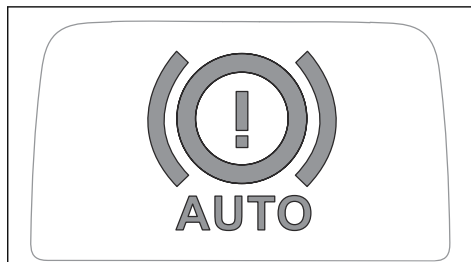
Descriere	Acțiune
Pornirea este împiedicăată deoarece capul tăietor este în poziția de tuns.	Ridicați capul tăietor în poziția de transport înainte de pornire. Consultați <i>Ridicarea și coborârea capului tăietor la pagina 142.</i>



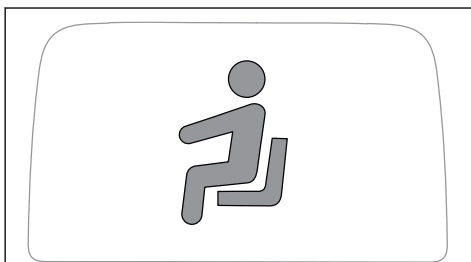
Descriere	Acțiune
Pornirea este împiedicăată deoarece este conectat încărcătorul.	Deconectați încărcătorul de la produs înainte de pornire. Consultați <i>Deconectarea încărcătorului de baterii la pagina 142.</i>



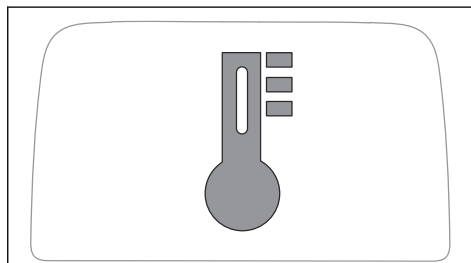
Descriere	Acțiune
Pornirea este împiedicăată deoarece pedalele sunt apășate.	Nu apășați pedalele când produsul pornește.



Descriere	Acțiune
Pornirea este împiedicăată deoarece sistemul electric al frânelor de parcare este decuplat.	Cuplați sistemul electric al frânelor de parcare înainte de pornire. Consultați <i>Depășarea manuală a produsului la pagina 143.</i>



Descriere	Acțiune
Pornirea este împiedicăată deoarece operatorul s-a ridicat de pe scaun.	Operatorul trebuie să stea pe scaun când produsul pornește. Consultați <i>Comandă de detecție a prezenței operatorului (OPC) la pagina 130.</i>



Descriere	Acțiune
Pornirea este împiedicăată deoarece există o eroare de temperatură.	Consultați <i>Afișaj - Depănare la pagina 154.</i>

Transportul, depozitarea și eliminarea

Transportul

- Produsul este greu și poate cauza vătămări prin strivire. Procedați cu atenție atunci când îl încărcăți sau îl descărcați de pe un vehicul sau o remorcă.
- Utilizați o remorcă aprobată pentru transportul produsului.
- Familiarizați-vă cu regulile de circulație locale privind transportul produsului într-o remorcă sau conducerea acestuia pe drumuri publice.

Remorcarea produsului

Pentru a deplasa produsul cu alimentarea oprită, sistemul electric al frânei de parcare trebuie să fie decuplat.

1. Decuplați sistemul electric al frânei de parcare. Consultați *Deplasarea manuală a produsului la pagina 143*.
2. Remorcați produsul la viteză mică și doar pe distanțe scurte.

Fixarea corectă a produsului pe o remorcă, în vederea transportului



AVERTISMENT: Frâna de parcare nu este suficientă pentru blocarea produsului în timpul transportului. Prinjeji produsul bine de remorcă.

Echipament: 2 chingi de tensionare aprobate și 4 cale de roată în formă de pană.

1. Fixați chingile de tensionare în jurul cadrului sau al secțiunii posterioare.
2. Strângeți chingile către partea din față și cea din spate a remorcii pentru a fixa produsul.
3. Puneți calele de roată în fața și în spatele roților din spate.

Transportarea bateriilor

- Bateriile de 48 V furnizate respectă cerințele legislației privind bunurile periculoase.
- Respectați cerințele speciale pentru ambalare și etichete privind transportul comercial de către terțe părți și companiile de expediție.
- Discutați cu o persoană care a beneficiat de instruire specială privind materialele periculoase înainte de a trimite produsul. Respectați toate reglementările naționale aplicabile.
- Aplicați bandă adezivă pe contactele expuse atunci când introduceți bateria într-un pachet. Ambalați strâns bateria pentru a preveni deplasarea în interiorul pachetului.

Depozitarea

Pregătiți produsul pentru depozitare la final de sezon și înainte de a-l depozita pentru mai mult de 30 de zile.



AVERTISMENT: Îndepărtați de pe produs iarba, frunzele și alte materiale inflamabile pentru a reduce riscul de incendiu. Lăsați produsul să se răcească înainte de a îl depozita.

- Puneți întrerupătorul principal în poziția „0”.
- Curățați produsul – consultați *Curățarea produsului la pagina 147*. Acoperiți zonele unde vopseaua este deteriorată pentru a preveni coroziunea.
- Verificați produsul pentru a detecta eventualele componente uzate sau deteriorate și strângeți șuruburile și piulițele slăbite.
- Înainte de depozitare, încărcăți complet bateria. Asigurați-vă că nivelul de încărcare al bateriilor este de cel puțin 50% pe durata depozitării.

Nota: Bateria poate intra în modul inactiv când produsul este depozitat sau când nivelul de încărcare este foarte scăzut. Pentru a porni bateria, trebuie apăsat butonul de pornire timp de 2 secunde. Dacă bateria nu pornește, trebuie încărcată încontinuu până ajunge la nivelul maxim. Timpul de încărcare este mai mare când bateria este în modul inactiv.

- Lubrifiați toate niplurile de ungere, articulațiile și punțile.
- Păstrați produsul într-o zonă curată și uscată. Puneți o husă de protecție pe produs.

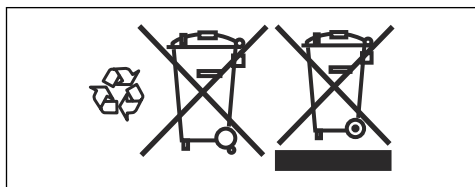
Nota: Distribuitorul vă poate pune la dispoziție o husă pentru protejarea produsului în timpul depozitării sau transportului.

- Păstrați produsul într-o zonă restricționată, pentru a împiedica accesul copiilor sau al persoanelor neautorizate.
- Păstrați produsul și sursa de alimentare într-o zonă uscată și ferită de îngheț.
- Dacă veți folosi produsul, păstrați-l la temperaturi ambiante între 0 °C / 32 °F și 50 °C / 122 °F. Dacă nu veți folosi produsul, îl puteți păstra la temperaturi ambiante între -20 °C / -4 °F și 50 °C / 122 °F.
- Feriți produsul de lumina soarelui.
- Nu păstrați produsul în zone unde se poate acumula electricitate statică.

Eliminarea bateriei și a încărcătorului de baterii

Simbolurile de pe produs sau de pe ambalaj indică faptul că acest produs nu poate fi tratat ca deșeu menajer. Trebuie trimis în schimb la o stație de reciclare corespunzătoare pentru recuperarea echipamentelor electrice și electronice.

Asigurându-vă că aveți grijă de acest produs în mod corect, puteți contribui la neutralizarea impactului negativ potențial asupra mediului înconjurător și asupra persoanelor; în caz contrar, putând conduce la gestionarea incorectă a deșeurilor acestui produs. Pentru informații mai detaliate referitoare la reciclarea acestui produs, contactați autoritățile, serviciul pentru deșeuri menajere sau magazinul de unde ați achiziționat produsul.



Eliminarea la deșeuri

- Substanțele chimice pot fi periculoase și nu trebuie aruncate pe sol. Duceți întotdeauna substanțele chimice uzate la un centru de service sau la un centru specializat în eliminarea acestor deșeuri.
- Atunci când produsul este uzat, trimiteți-l la distribuitor sau la un centru de reciclare corespunzător.
- Uleiul și bateriile pot avea efecte negative asupra mediului. Respectați condițiile de reciclare și reglementările locale aplicabile.
- Nu aruncați bateria împreună cu deșeurile menajere.
- Trimiteți bateria la un agent de service Husqvarna sau la un centru local de colectare a bateriilor uzate.

Date tehnice

Date tehnice

Dimensiuni	
Lungime fără capul tăietor, mm	1999
Lățime fără capul tăietor, mm	883
Lungime, incl. capul tăietor, mm ²³	2296
Lățime, incl. capul tăietor, mm ²⁴	992
Înălțime, mm	1128
Greutate fără capul tăietor (incl. 1 baterie), kg	186
Ampatament, mm	907
Dimensiuni pneuri	170/60-8
Presiune în pneuri, spate-față, kPa/bari/PSI	60 / 0,6 / 8,7
Pantă max., grade °	10
Greutate max. echipament de remorcă la o înclinare de 10°, kg	110
Forță verticală maximă permisă pe bara de tractare, N/kg	250/25
Forță orizontală maximă permisă pe bara de tractare, N/kg	250/25
Sarcină maximă pe capacul bateriei, kg	25
Motorul de antrenare	
Tip de motor	Motor de c.c. fără perii
Tensiune, V	48
Putere nominală de ieșire motor, kW	1,5
Turație max. lamă, rpm	3500
Transmisie	
Marcă/model	Omnigear / Husqvarna TP400R
Unsoare	NLGI-00 EP GREASE
Volum de vaselină, l	0,6
Număr de trepte de înaintare	–
Număr de trepte în marșarier	–
Viteză de înaintare max., km/h	9
Viteză în marșarier max., km/h	5
Sistem electric	
Tip	48 V, c.c., împământare negativă

²³ Măsurată cu capul tăietor Combi 94i

²⁴ Măsurată cu capul tăietor Combi 94i

Siguranță principală, A	80
Siguranță cap tăietor, A	80
Siguranță pentru unitatea de control al alimentării, A / V	3/58
Emisii de zgomot ²⁵	
Nivel de putere acustică, măsurat dB(A)	95
Nivel de putere acustică, garantat dB(A)	96
Niveluri de zgomot ²⁶	
Nivel de presiune a sunetului la urechea operatorului, dB(A)	78
Niveluri de vibrații ²⁷	
Nivelul de vibrații pe volan, m/s ²	0,1
Nivelul de vibrații în scaun, m/s ²	0,2
Cap tăietor	
Tip	Combi 94i
	Combi 103i

Cap tăietor	Combi 94i	Combi 103i
Lățime de tăiere, mm	989	1081
Putere de ieșire motor cap de tăiere, kW	3 x 0,9	3 x 0,9
Înălțime de tăiere, 10 poziții, mm	25-75	25-75
Lungime cuțit, mm	359	389
Cuțit		
Număr articol	598 88 55-10	536 15 76-10



AVERTISMENT: Utilizarea unui cap tăietor neaprobat pentru produs poate duce la proiectarea cu mare viteză a obiectelor,

cauzând vătămări corporale grave. Nu utilizați alte tipuri de cap tăietor decât cele specificate în acest manual de utilizare.

²⁵ Emisiile de zgomot în mediu măsurate ca putere acustică (L_{WA}) în conformitate cu directiva CE 2000/14/CE.

²⁶ Presiunea nivelului de zgomot conform EN ISO 5395. Datele raportate pentru presiunea nivelului de zgomot prezintă o dispersie statistică tipică (abatere standard) de 1,2 dB(A).

²⁷ Nivelul de vibrații conform EN ISO 5395. Datele raportate pentru nivelul de vibrații prezintă o dispersie statistică tipică (abatere standard) de 0,2 m/s² (volan) și de 0,8 m/s² (scaun).

Datele de frecvență radio

	R 200iX
Interval de frecvență, MHz	2402–2480
Putere de ieșire ²⁸ , dBm	-7.0

Baterii aprobate

Utilizați numai baterii originale pentru acest produs.

Baterie	EM-5240Li
Număr articol	598 84 43-01
Tip	Litiu-ion
Capacitate baterie, Ah	38,5
Tensiune nominală, V	50,4
Greutate, kg/lb	17/38

Încărcătoare de baterii omologate

Încărcător de baterii	PS 300C
Tensiune de intrare, V	220–240
Curent de intrare, A	1,8
Frecvență, Hz	50
Putere, W	300
Tensiune de ieșire, V	58
Curent de ieșire, A	5,3

Service

Service

Utilizați întotdeauna piesele de schimb originale.

Efectuați o revizie anuală la un centru de service autorizat pentru a garanta funcționarea sigură și eficientă a produsului în timpul sezonului. Cel mai bun moment pentru această revizie sau recondiționarea produsului este în timpul sezonului de inactivitate.

Atunci când comandați piese de schimb, indicați anul achiziției, modelul, tipul și numărul de serie al produsului.

²⁸ Măsurată la 2402 MHz.

Declarație de conformitate

Declarație de conformitate UE

Noi, **Husqvarna AB**, SE-561 82 Huskvarna, Suedia, tel.:
+46-36-146500, declarăm pe propria răspundere, că
produsul:

Descriere	Mașină de tuns gazonul cu platformă pentru operator
Marcă	Husqvarna
Tip/Model	R 200iX
Identificare	Numerele de serie începând cu 2023

respectă în totalitate următoarele directive și
reglementări UE:

Directivă/Regula- ment	Descriere
2006/42/CE	„privind echipamentele tehnice”
2014/53/UE	„privind echipamentele radio”
2000/14/CE	„privind emisiile de zgomot în medii înconjurător”
2011/65/UE	„privind restricțiile de utilizare a anumitor substanțe periculoase în echipamentele electrice și electronice”

și că au fost aplicate următoarele
standarde și/sau specificații tehnice: EN ISO
12100:2010, EN ISO 13849-1:2015, EN ISO
13849-2:2012, EN ISO 5395-1:2013+A1:2018,
EN ISO 5395-3:2013+A1:2017+A2:2018, EN
ISO 14982:2009, EN 61000-6-2:2005, EN
61000-6-3:2007+A1:2011+AC:2012, ETSI EN 300 328
V2.2.2, ETSI EN 301 489-1 V1.9.2, ETSI EN 301 489-17
V3.2.4, EN 50665:2017, EN IEC 63000:2018 .



Organismul notificat: 0404, RISE SMP Svensk
Maskinprovning AB, Box 4053, SE-904 03 Umeå,
Sweden a certificat conformitatea cu directiva
2000/14/CE a consiliului, procedura de evaluare a
conformității: Anexa VI.

Pentru informații privind emisiile de zgomot, consultați
Date tehnice la pagina 160.

Huskvarna, 2023-04-11

Claes Losdal, Director de Dezvoltare / Produse de
grădinărit, Husqvarna AB

Responsabil pentru documentația tehnică

Mărci comerciale înregistrate

Marca și siglele *Bluetooth®* sunt mărci comerciale înregistrate ale *Bluetooth SIG, inc.*, iar utilizarea lor de către Husqvarna se face sub licență.



www.husqvarna.com

Оригинальные инструкции
Оригинални инструкции
Оригинальні інструкції
Instrucțiuni inițiale

1143286-39



2023-03-29