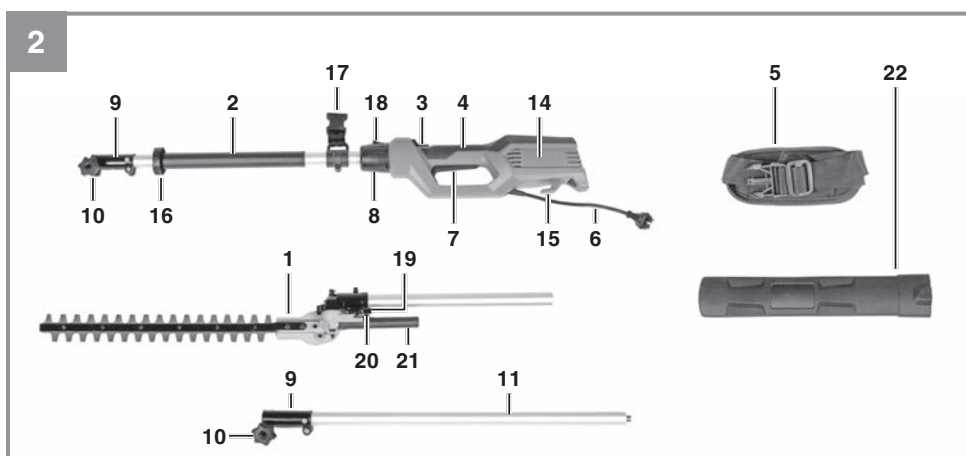
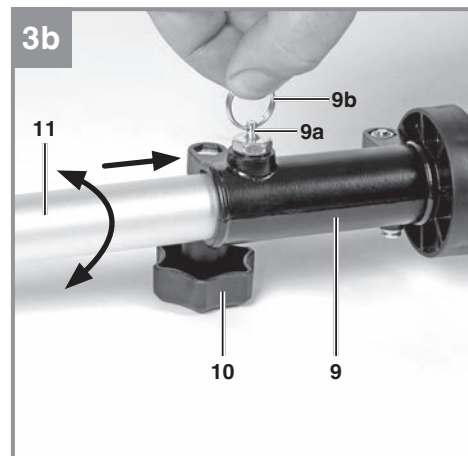
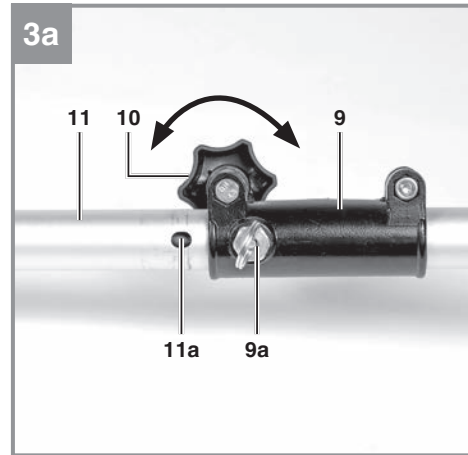
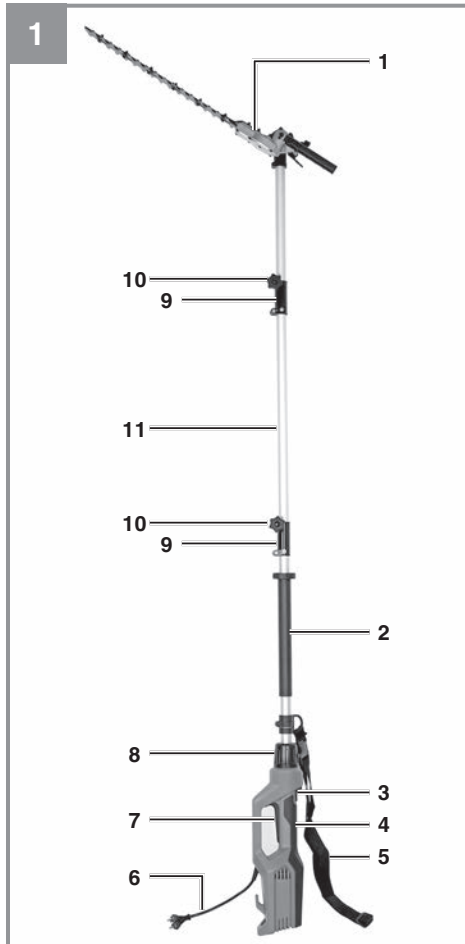
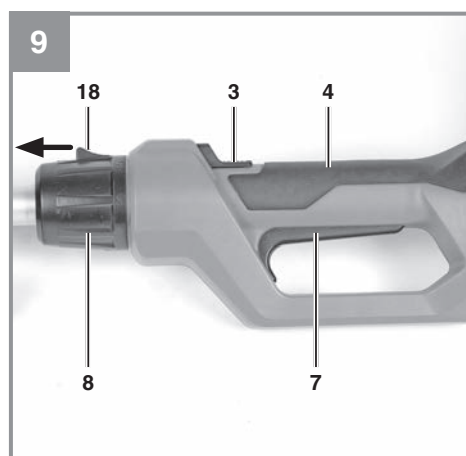
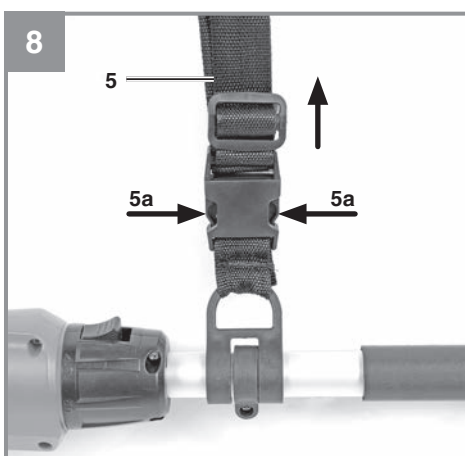
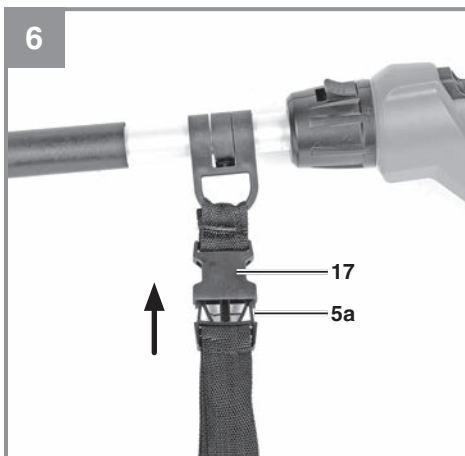
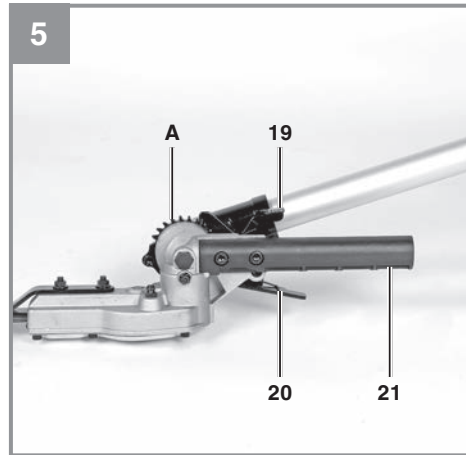
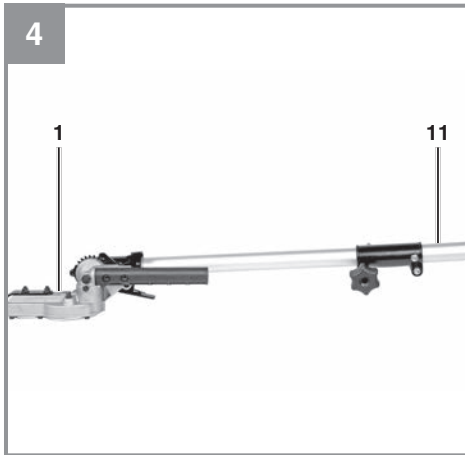
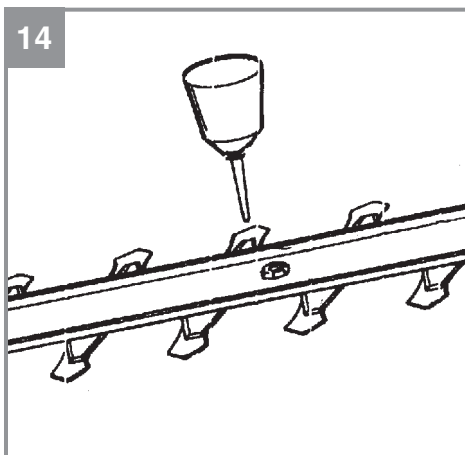
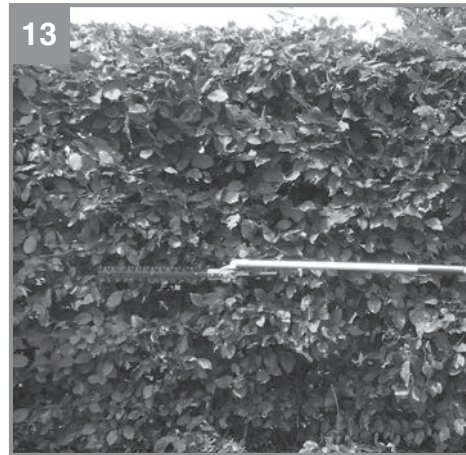
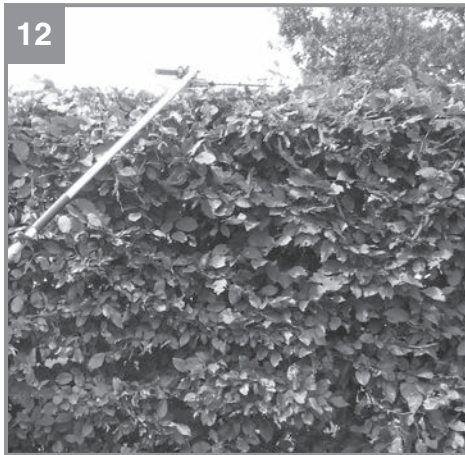
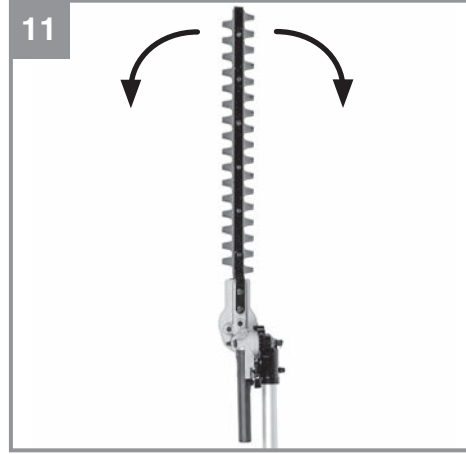
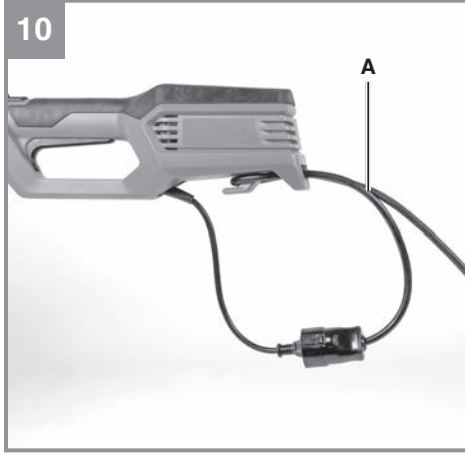


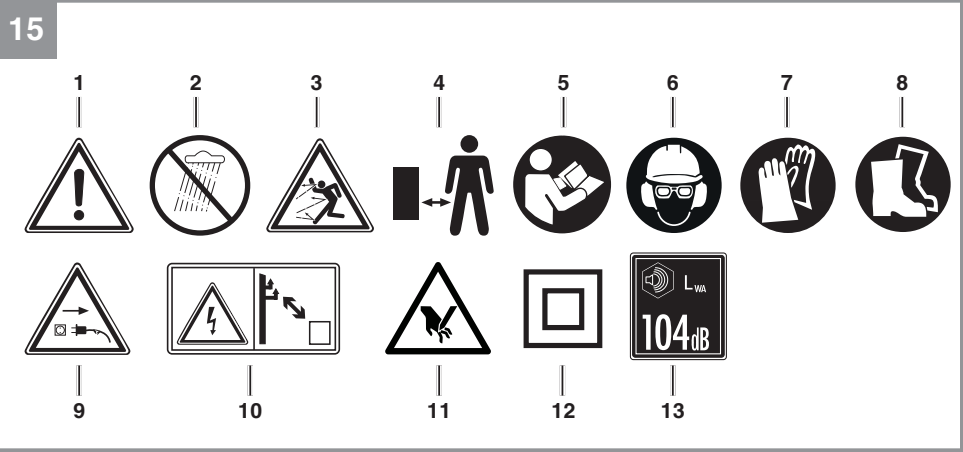
<b>D</b>	<b>Originalbetriebsanleitung</b> El. Stab-Heckenschere /-säge Elektro-Stab-Heckenschere	<b>E</b>	<b>Manual de instrucciones original</b> Tijera cortasetos/sierra telescópica eléctrica Tijera cortasetos telescópica eléctrica
<b>GB</b>	<b>Original operating instructions</b> Electric pole hedge trimmer / saw Electric pole hedge trimmer	<b>FIN</b>	<b>Alkuperäiskäyttöohje</b> Sähkökäyttöinen varrellinen pensasleikkuri/-saha Sähkökäyttöinen varrellinen pensasleikkuri
<b>F</b>	<b>Instructions d'origine</b> Taille-haies/Scie électrique à tige de rallonge télescopique Taille-haies électrique à tige de rallonge télescopique	<b>H</b>	<b>Eredeti használati utasítás</b> Elektromos-magassági-sövénylvágó olló /-fűrész Elektromos-magassági-sövénylvágó olló
<b>I</b>	<b>Istruzioni per l'uso originali</b> Tagliasiepi/svettatatoio elettrico Tagliasiepi elettrico	<b>RO</b>	<b>Instrucțiuni de utilizare originale</b> Foarfece / ferăstrău telescopic pentru gard viu electric Foarfece telescopic pentru gard viu electric
<b>DK/</b>	<b>Original betjeningsvejledning</b>	<b>GR</b>	<b>Πρωτότυπες Οδηγίες χρήσης</b> Ηλεκτρικός θαμνοκόφτης / πριόνι με λόγχη Ηλεκτρικός θαμνοκόφτης με λόγχη
<b>N</b>	<b>Elektrisk stav-hækkeklipper/-sav</b> Elektrisk stav-hækkeklipper	<b>P</b>	<b>Manual de instruções original</b> Corta-sebes/serra de corrente telescópico(a) eléctr. Corta-sebes telescópico eléctrico
<b>S</b>	<b>Original-bruksanvisning</b> Elektrisk stavhacksax /-såg Elektrisk stavhacksax	<b>PL</b>	<b>Instrukcja oryginalna</b> Elektryczne nożyce do żywopłotu na wysięgniku / pilarka elektryczna Elektryczne nożyce do żywopłotu na wysięgniku
<b>CZ</b>	<b>Originální návod k obsluze</b> Elektrické tyčové nůžky na živé ploty / prořezávací pila Elektrické tyčové nůžky na živé ploty	<b>EE</b>	<b>Originaalkasutusjuhend</b> Elektriline teleskoopvarrega hekilõikur/-saag Elektriline teleskoopvarrega hekilõikur
<b>SK</b>	<b>Originálny návod na obsluhu</b> Elektrické tyčové záhradnícke nožnice/pílka na živý plot Elektrické tyčové záhradnícke nožnice		
<b>NL</b>	<b>Originele handleiding</b> Elektrische staaf-heggenschaar /-zaag Elektrische staaf-heggenschaar		











**Gefahr!**

Beim Benutzen von Geräten müssen einige Sicherheitsvorkehrungen eingehalten werden, um Verletzungen und Schäden zu verhindern. Lesen Sie diese Bedienungsanleitung / Sicherheitshinweise deshalb sorgfältig durch. Bewahren Sie diese gut auf, damit Ihnen die Informationen jederzeit zur Verfügung stehen. Falls Sie das Gerät an andere Personen übergeben sollten, händigen Sie diese Bedienungsanleitung / Sicherheitshinweise bitte mit aus. Wir übernehmen keine Haftung für Unfälle oder Schäden, die durch Nichtbeachten dieser Anleitung und den Sicherheitshinweisen entstehen.

**1. Sicherheitshinweise**

Die entsprechenden Sicherheitshinweise finden Sie im beiliegenden Heftchen!

**Warnung!**

**Lesen Sie alle Sicherheitshinweise, Anweisungen, Bilderungen und technischen Daten, mit denen dieses Elektrowerkzeug versehen ist.** Versäumnisse bei der Einhaltung der nachfolgenden Anweisungen können elektrischen Schlag, Brand und/oder schwere Verletzungen verursachen.

**Bewahren Sie alle Sicherheitshinweise und Anweisungen für die Zukunft auf.**

Dieses Gerät ist nicht dafür bestimmt, durch Personen (einschließlich Kinder) mit eingeschränkten physischen, sensorischen oder geistigen Fähigkeiten oder mangels Erfahrung und/oder mangels Wissen benutzt zu werden, es sei denn, sie werden durch eine für ihre Sicherheit zuständige Person beaufsichtigt oder erhielten von ihr Anweisungen, wie das Gerät zu benutzen ist. Kinder sollten beaufsichtigt werden, um sicherzustellen, dass sie nicht mit dem Gerät spielen.

**Erklärung der Symbole auf dem Gerät (Bild 15):**

1. Warnung!
2. Gerät vor Regen oder Nässe schützen!
3. Achten Sie auf herabfallende und wegschleudernde Teile.
4. Abstand halten.
5. Vor Inbetriebnahme Gebrauchsanleitung lesen!
6. Augen-/ Kopf- und Gehörschutz tragen!
7. Schutzhandschuhe tragen!
8. Festes Schuhwerk tragen!

9. Stecker sofort vom Netz trennen wenn die Leitung beschädigt oder durchtrennt wurde
10. Lebensgefahr durch Stromschlag. Halten Sie mit der Heckenschere ausreichenden Abstand zu oberirdischen Hochspannungsleitungen.
11. Hände vom Schneidmesser fernhalten.
12. Gerät entspricht Schutzklasse II (Doppelisolierung)
13. Garantierter Schalleistungspegel: 104 dB

**2. Gerätebeschreibung und Lieferumfang****2.1 Gerätebeschreibung (Bild 1/2)**

1. Heckenschereinheit
2. Grifffläche
3. Einschaltsperr
4. Handgriff
5. Schultergurt
6. Netzleitung
7. Ein-/Ausschalter
8. Drehelement
9. Rohraufnahme
10. Befestigungsschraube
11. Verlängerungsrohr
14. Motoreinheit
15. Kabelzugentlastung
16. Handschutz
17. Tragegurtaufnahme
18. Entriegelung für Handgriffverstellung
19. Arretierhebel
20. Sicherungshebel
21. Griff
22. Schwertschutz

**2.2 Lieferumfang**

Bitte überprüfen Sie die Vollständigkeit des Artikels anhand des beschriebenen Lieferumfangs. Bei Fehlteilen wenden Sie sich bitte spätestens innerhalb von 5 Arbeitstagen nach Kauf des Artikels unter Vorlage eines gültigen Kaufbeleges an unser Service Center oder an die Verkaufsstelle, bei der Sie das Gerät erworben haben. Bitte beachten Sie hierzu die Gewährleistungstabelle in den Service-Informationen am Ende der Anleitung.

- Öffnen Sie die Verpackung und nehmen Sie das Gerät vorsichtig aus der Verpackung.
- Entfernen Sie das Verpackungsmaterial sowie Verpackungs- und Transportsicherungen (falls vorhanden).

- Überprüfen Sie, ob der Lieferumfang vollständig ist.
- Kontrollieren Sie das Gerät und die Zubehörteile auf Transportschäden.
- Bewahren Sie die Verpackung nach Möglichkeit bis zum Ablauf der Garantiezeit auf.

#### **Gefahr!**

**Gerät und Verpackungsmaterial sind kein Kinderspielzeug! Kinder dürfen nicht mit Kunststoffbeuteln, Folien und Kleinteilen spielen! Es besteht Verschluckungs- und Erstickungsgefahr!**

- Elektro-Stab-Heckenschere
- Schwertschutz
- Originalbetriebsanleitung
- Sicherheitshinweise

### **3. Bestimmungsgemäße Verwendung**


**Achtung!** Diese Elektro-Heckenschere ist zum Schneiden von Hecken, Büschen und Sträuchern geeignet.

**Achtung!** Benutzen Sie das Gerät nicht, um Gras zu schneiden.

Die Maschine darf nur nach ihrer Bestimmung verwendet werden. Jede weitere darüber hinausgehende Verwendung ist nicht bestimmungsgemäß. Für daraus hervorgerufene Schäden oder Verletzungen aller Art haftet der Benutzer/Bediener und nicht der Hersteller.

Bitte beachten Sie, dass unsere Geräte bestimmungsgemäß nicht für den gewerblichen, handwerklichen oder industriellen Einsatz konstruiert wurden. Wir übernehmen keine Gewährleistung, wenn das Gerät in Gewerbe-, Handwerks- oder Industriebetrieben sowie bei gleichzusetzenden Tätigkeiten eingesetzt wird.

### **4. Technische Daten**

Netzspannung: ..... 230-240 V~ 50 Hz  
 Nennleistung: ..... 900 W  
 Schwertlänge: ..... 460 mm  
 Zahnabstand ..... 20 mm  
 Schnitte/min ..... 2100  
 Gewicht ohne Zubehör: ..... 4,5 kg  
 Schutzklasse: ..... II / 

#### **Gefahr!**

#### **Geräusch und Vibration**

Die Geräusch- und Vibrationswerte wurden entsprechend ISO 22868 ermittelt.

Schalldruckpegel  $L_{pA}$  ..... 97,5 dB  
 Unsicherheit  $K_{pA}$  ..... 3 dB  
 Schalleistungspegel  $L_{WA}$  ..... 101,7 dB  
 Unsicherheit  $K_{WA}$  ..... 2,45 dB  
 Schalleistungspegel  $L_{WA}$  garantiert ..... 104 dB

#### **Tragen Sie einen Gehörschutz.**

Die Einwirkung von Lärm kann Gehörverlust bewirken.

#### **Handgriff unter Last**

Schwingungsemissionswert  
 - Vorderer Handgriff  $a_{hv}$  = 1,488 m/s<sup>2</sup>  
 - Hinterer Handgriff  $a_{hh}$  = 1,574 m/s<sup>2</sup>  
 Unsicherheit  $K$  = 1,5 m/s<sup>2</sup>

Die angegebenen Schwingungsgesamtwerte und die angegebenen Geräuschemissionswerte sind nach einem genormten Prüfverfahren gemessen worden und können zum Vergleich eines Elektrowerkzeugs mit einem anderen verwendet werden.

Die angegebenen Schwingungsgesamtwerte und die angegebenen Geräuschemissionswerte können auch zu einer vorläufigen Einschätzung der Belastung verwendet werden.

#### **Warnung!**

Die Schwingungs- und Geräuschemissionen können während der tatsächlichen Benutzung des Elektrowerkzeugs von den Angabewerten abweichen, abhängig von der Art und Weise, in der das Elektrowerkzeug verwendet wird, insbesondere, welche Art von Werkstück bearbeitet wird.

Ergreifen Sie Maßnahmen, um sich gegen Vibrationsbelastungen zu schützen! Berücksichtigen Sie dabei den gesamten Arbeitsablauf, also auch Zeitpunkte, zu denen das Gerät ohne Last arbeitet oder ausgeschaltet ist! Geeignete Maßnahmen umfassen unter anderem eine regelmäßige Wartung und Pflege des Gerätes und der Werkzeugaufsätze, Warmhalten der Hände, regelmäßige Pausen sowie eine gute Planung der Arbeitsabläufe!

#### **Beschränken Sie die Geräusentwicklung und Vibration auf ein Minimum!**

- Verwenden Sie nur einwandfreie Geräte.
- Warten und reinigen Sie das Gerät regelmäßig.
- Passen Sie Ihre Arbeitsweise dem Gerät an.
- Überlasten Sie das Gerät nicht.
- Lassen Sie das Gerät gegebenenfalls überprüfen.
- Schalten Sie das Gerät aus, wenn es nicht benutzt wird.
- Tragen Sie Handschuhe.

#### **Vorsicht!**

#### **Restrisiken**

**Auch wenn Sie dieses Elektrowerkzeug vorschriftsmäßig bedienen, bleiben immer Restrisiken bestehen. Folgende Gefahren können im Zusammenhang mit der Bauweise und Ausführung dieses Elektrowerkzeuges auftreten:**

1. Schnittverletzungen, falls keine Schutzkleidung getragen wird.
2. Lungenschäden, falls keine geeignete Staubschutzmaske getragen wird.
3. Gehörschäden, falls kein geeigneter Gehörschutz getragen wird.
4. Gesundheitsschäden, die aus Hand-Arm-Schwingungen resultieren, falls das Gerät über einen längeren Zeitraum verwendet wird oder nicht ordnungsgemäß geführt und gewartet wird.

## **5. Vor Inbetriebnahme**

Überzeugen Sie sich vor dem Anschließen, dass die Daten auf dem Typenschild mit den Netzdaten übereinstimmen.

Die Maschine ist täglich vor Gebrauch und nach Fallenlassen oder andere Stöße zu überprüfen, um signifikante Schäden oder Defekte festzustellen.

#### **Warnung!**

**Ziehen Sie immer den Netzstecker, bevor Sie Einstellungen am Gerät vornehmen.**

**Warnung!** Schließen Sie die Heckenschere erst an das Stromnetz an, wenn diese vollständig montiert ist. Tragen Sie immer Schutzhandschuhe, wenn Sie Arbeiten an der Heckenschere vornehmen, um Verletzungen zu vermeiden. Packen Sie alle Teile sorgfältig aus und überprüfen Sie diese auf Vollständigkeit.

#### **5.1 Verlängerungsrohr und Heckenschereinheit montieren**

Je nach benötigter Arbeitshöhe können Sie die Elektro-Heckenschere mit oder ohne Verlängerungsrohr (Bild 2/Pos. 11) verwenden.

##### **5.1.1 Verlängerungsrohr (Bild 3a-3b) montieren**

- a) Lockern Sie die Befestigungsschraube (Pos. 10) an der Rohraufnahme (Pos. 9) der Motoreinheit (Bild 2/Pos. 14).
- b) Stecken Sie das Verlängerungsrohr (Pos. 11) in die Rohraufnahme (Pos. 9) an der Motoreinheit.
- c) Ziehen Sie den Federbolzenring (Pos. 9b) und schieben Sie das Verlängerungsrohr (Pos. 11) ca. 45 mm in die Rohraufnahme (Pos. 9). Lassen Sie den Federbolzenring (Pos. 9b) los.
- d) Drehen Sie das Verlängerungsrohr (Pos. 11) bis der Federbolzen (Pos. 9a) im Arretierloch (Pos. 11a) hörbar einrastet. Zur Sicherung schrauben Sie die Befestigungsschraube (Pos. 10) wieder fest.

##### **5.1.2 Heckenschereinheit (Bild 4) montieren**

Um die Heckenschereinheit (Bild 2/Pos. 1) am Verlängerungsrohr (Bild 2/Pos. 11) zu montieren, gehen Sie wie unter Punkt 5.1.1 beschrieben vor. Bild 4 zeigt die fertige Montage.

Die Demontage von Verlängerungsrohr und Heckenschereinheit erfolgt in umgekehrter Reihenfolge.

Sollten Sie das Verlängerungsrohr (Bild 2/Pos. 11) nicht benötigen, montieren Sie die Heckenschereinheit (Bild 2/Pos. 1) direkt an der Motoreinheit (Bild 2/Pos. 14). Gehen Sie bei der Montage wie unter Punkt 5.1.1 beschrieben vor.



### 5.2 Neigungswinkelverstellung (Bild 5)

**Achtung!** Ziehen Sie den Netzstecker, bevor Sie den Neigungswinkel verstellen.

Drücken Sie den Sicherungshebel (Pos. 20) nach oben, umfassen den Griff (Pos. 21) und drücken den Arretierhebel (Pos. 19) nach unten. Neigen Sie das Heckenscherenmesser und lassen Sie den Arretierhebel (Pos. 19) und Sicherungshebel (Pos. 20) nach Erreichen des gewünschten Neigungswinkels wieder los. Achten Sie auf korrektes Einrasten des Arretierhebels am Zahnkranz (Pos. A).

**Achtung!** Das Getriebe kann sich während des Betriebs erhitzen.

## 6. Betrieb

Beachten Sie bitte die gesetzlichen Bestimmungen zur Lärmschutzverordnung, die örtlich unterschiedlich sein können.

### 6.1 Schultergurt anlegen

**Warnung!** Tragen Sie bei der Arbeit immer einen Schultergurt. Schalten Sie das Gerät immer aus, bevor Sie den Schultergurt lösen. Es besteht Verletzungsgefahr.

1. Bild 6: Schieben Sie die Haken (Pos. 5a) der Schultergurtaufnahme in die Tragegurtaufnahme (Pos. 17).
2. Bild 7: Legen Sie den Schultergurt (Pos. 5) über die Schulter und stellen Sie die Gurtlänge so ein, dass sich die Gurthalterung auf Hüfthöhe befindet.
3. **Achtung!**  
Bild 8: Der Schultergurt ist mit einer Schnellentriegelung ausgestattet. Drücken Sie, falls es notwendig ist das Gerät schnell abzulegen, die Haken zusammen (Pos. 5a) und ziehen Sie den Schultergurt (Pos. 5) aus der Tragegurtaufnahme.

### 6.2 Handgriffverstellung (Bild 9)

**Achtung!** Ziehen Sie den Netzstecker bevor Sie den Handgriff verstellen.  
Schieben Sie am Drehelement (Pos. 8) die Entriegelung (Pos. 18) nach vorne und drehen Sie den Handgriff (Pos. 4) in die gewünschte Position (-90°/-45°/0°/45°/90°).  
Achten Sie auf sicheres Einrasten der Entriegelung!

### 6.3 Anschluss an die Stromversorgung

- Netzkabel an ein geeignetes Verlängerungskabel anschließen. Achten Sie darauf, dass das Verlängerungskabel für die Leistung der Elektro-Heckenschere ausgelegt ist.
- Verlängerungskabel (Pos. A) wie in Bild 10 dargestellt gegen Zugkräfte und versehentliches Abstecken sichern.
- Verlängerungskabel an eine vorschriftsmäßig installierte Schutzkontakt-Steckdose anschließen. Wir empfehlen die Verwendung eines signalfarbenen Kabels (rot oder gelb). Das verringert die Gefahr einer versehentlichen Beschädigung durch die Elektro-Heckenschere.

### 6.4 Ein-/Ausschalten (Bild 9)

#### a) Einschalten

- Halten Sie die Elektro-Heckenschere mit einer Hand am Handgriff (Pos. 4) und mit der zweiten Hand an der Grifffläche (Bild 1/ Pos. 2) fest.
- Schieben Sie die Einschaltsperrleiste (Pos. 3) nach vorne und drücken Sie den Ein-/Ausschalter (Pos. 7). Lassen Sie die Einschaltsperrleiste (Pos. 3) wieder los.

#### b) Ausschalten

- Lassen Sie den Ein-/Ausschalter (Pos. 7) los.
- Ziehen Sie stets den Netzstecker, wenn Sie die Arbeit unterbrechen.

**Prüfen Sie die Funktion der Schneidmesser und achten Sie auf deren Auslauf.**

## 7. Arbeiten mit der Elektro-Heckenschere

- Außer Hecken kann eine Elektro-Heckenschere auch für den Schnitt von Sträuchern und Gebüsch eingesetzt werden.
- Die beidseitig schneidenden gegenläufigen Messer ermöglichen ein Schneiden in beiden Richtungen (siehe Bild 11).
- Um eine gleichmäßige Heckenhöhe zu erreichen, wird das Spannen eines Fadens als Richtschnur entlang der Heckenkante empfohlen. Die überstehenden Zweige werden abgeschnitten (siehe Bild 12).
- Die Seitenflächen einer Hecke werden mit bogenförmigen Bewegungen von unten nach oben geschnitten (siehe Bild 13).

- Beachten Sie den Lärmschutz und örtliche Vorschriften. Die Benutzung des Gerätes kann an bestimmten Tagen (z.B. Sonn- und Feiertagen), während bestimmter Tageszeiten (Mittagszeiten, Nachtruhe) oder in besonderen Gebieten (z.B. Kurorten, Kliniken, etc.) eingeschränkt oder verboten sein.
- Achten Sie beim Schneiden darauf, dass Sie keine Gegenstände wie z.B. Drahtzäune oder Pflanzenstützen berühren. Dies kann zu Schäden am Messerbalken führen.
- Halten Sie das Gerät immer mit beiden Händen gut fest, mit einer Hand am hinteren und mit der anderen Hand am vorderen Handgriff. Daumen und Finger müssen die Handgriffe fest umschließen.
- Schalten Sie bei Blockierung der Messer durch feste Gegenstände das Gerät sofort aus, ziehen Sie den Netzstecker und entfernen Sie dann den Gegenstand.
- Arbeiten Sie stets von der Steckdose weggehend. Legen Sie deshalb vor Arbeitsbeginn die Schneidrichtung fest.
- Achten Sie darauf, dass das Verlängerungskabel vom Arbeitsbereich fern bleibt. Legen Sie das Kabel nie über die Hecke, wo es leicht von den Messern erfasst werden kann.
- Vermeiden Sie die Überbeanspruchung des Gerätes während der Arbeit.
- Es empfiehlt sich, Hecken in trapezförmiger Form zu schneiden, um ein Verkahlen der unteren Äste zu verhindern. Dies entspricht dem natürlichen Pflanzenwachstum und lässt Hecken optimal gedeihen. Beim Schnitt werden nur die neuen Jahrestriebe reduziert, so bildet sich eine dichte Verzweigung und ein guter Sichtschutz.

## 8. Austausch der Netzanschlussleitung

### Gefahr!

Wenn die Netzanschlussleitung dieses Gerätes beschädigt wird, muss sie durch den Hersteller oder seinen Kundendienst oder eine ähnlich qualifizierte Person ersetzt werden, um Gefährdungen zu vermeiden.

## 9. Reinigung, Wartung und Ersatzteilbestellung

### Gefahr!

Ziehen Sie vor allen Reinigungsarbeiten den Netzstecker.

### 9.1 Reinigung

- Halten Sie Schutzvorrichtungen, Luftschlitze und Motorenhäuser so staub- und schmutzfrei wie möglich. Reiben Sie das Gerät mit einem sauberen Tuch ab oder blasen Sie es mit Druckluft bei niedrigem Druck aus.
- Wir empfehlen, dass Sie das Gerät direkt nach jeder Benutzung reinigen.
- Reinigen Sie das Gerät regelmäßig mit einem feuchten Tuch. Verwenden Sie keine Reinigungs- oder Lösungsmittel; diese könnten die Kunststoffteile des Gerätes angreifen. Achten Sie darauf, dass kein Wasser in das Geräteinnere gelangen kann. Das Eindringen von Wasser in ein Elektrogerät erhöht das Risiko eines elektrischen Schlages.

### 9.2 Kohlebürsten

Bei übermäßiger Funkenbildung lassen Sie die Kohlebürsten durch eine Elektrofachkraft überprüfen.

**Gefahr!** Die Kohlebürsten dürfen nur von einer Elektrofachkraft ausgewechselt werden.

### 9.3 Wartung

- Um stets beste Leistungen zu erhalten, sollten die Messer nach Arbeitsende oder bei Bedarf gereinigt und geschmiert werden. Entfernen Sie die Ablagerungen mit einer Bürste und tragen Sie einen leichten Ölfilm auf (siehe Bild 14).
- Reinigen Sie nach Arbeitsende oder bei Bedarf alle Teile der Neigungswinkelverstellung (Abb. 5). Entfernen Sie Ablagerungen mit einer Bürste und halten Sie alle beweglichen Teile durch anschließende geringe Verwendung von Sprühöl leichtgängig.
- Im Geräteinneren befinden sich keine weiteren zu wartenden Teile.

#### 9.4 Ersatzteilbestellung:

Bei der Ersatzteilbestellung sollten folgende Angaben gemacht werden;

- Typ des Gerätes
- Artikelnummer des Gerätes
- Ident-Nummer des Gerätes
- Ersatzteilnummer des erforderlichen Ersatzteils

Aktuelle Preise und Infos finden Sie unter [www.Einhell-Service.com](http://www.Einhell-Service.com)

### 10. Störungen

#### Gerät läuft nicht:

Überprüfen Sie, ob das Netzkabel ordnungsgemäß angeschlossen ist und prüfen Sie die Netzsicherungen. Falls das Gerät trotz vorhandener Spannung nicht funktioniert, senden Sie es bitte an die angegebene Kundendienstadresse.

### 11. Entsorgung und Wiederverwertung

Das Gerät befindet sich in einer Verpackung um Transportschäden zu verhindern. Diese Verpackung ist Rohstoff und ist somit wieder verwendbar oder kann dem Rohstoffkreislauf zurückgeführt werden. Das Gerät und dessen Zubehör bestehen aus verschiedenen Materialien, wie z.B. Metall und Kunststoffe. Defekte Geräte gehören nicht in den Hausmüll. Zur fachgerechten Entsorgung sollte das Gerät an einer geeigneten Sammelstellen abgegeben werden. Wenn Ihnen keine Sammelstelle bekannt ist, sollten Sie bei der Gemeindeverwaltung nachfragen.

### 12. Lagerung und Transport

- Lagern Sie das Gerät und dessen Zubehör an einem dunklen, trockenen und frostfreiem sowie für Kinder unzugänglichem Ort. Die optimale Lagertemperatur liegt zwischen 5 und 30 °C.
- Tragen Sie das Gerät immer mit einer Hand am Haltegriff und mit der anderen Hand am Zusatzhandgriff.
- Tragen Sie das Gerät nicht am Motorgehäuse.
- Sichern Sie das Gerät gegen Verrutschen, wenn Sie es in einem Fahrzeug transportieren.
- Verwenden Sie zum Transport möglichst die Original-Verpackung.
- Reinigen und Warten Sie die Elektro-Heckenschere vor der Lagerung.
- Nutzen Sie während der Lagerung oder des Transportes die beigelegte Schutzabdeckung für das Heckenscherenmesser.



Nur für EU-Länder

Das Symbol des durchgestrichenen Mülleimers besagt, dass dieses Elektro- bzw. Elektronikgerät am Ende seiner Lebensdauer nicht im Hausmüll entsorgt werden darf, sondern vom Endnutzer einer getrennten Sammlung zugeführt werden muss.

Zur Rückgabe stehen in Ihrer Nähe kostenfreie Sammelstellen für Elektroaltgeräte sowie ggf. weitere Annahmestellen für die Wiederverwendung der Geräte zur Verfügung. Die Adressen können Sie von Ihrer Stadt- bzw. Kommunalverwaltung erhalten.

Auch Vertreiber mit einer Verkaufsfläche für Elektro- und Elektronikgeräte von mindestens 400 Quadratmetern sowie Vertreiber von Lebensmitteln mit einer Gesamtverkaufsfläche von mindestens 800 Quadratmetern, die mehrmals im Kalenderjahr oder dauerhaft Elektro- und Elektronikgeräte anbieten und auf dem Markt bereitstellen, sind verpflichtet unentgeltlich alte Elektro- und Elektronikgeräte zurückzunehmen. Diese müssen bei der Abgabe eines neuen Elektro- oder Elektronikgerätes an einen Endnutzer ein Altgerät des Endnutzers der gleichen Geräteart, das im Wesentlichen die gleichen Funktionen wie das neue Gerät erfüllt, am Ort der Abgabe oder in unmittelbarer Nähe hierzu unentgeltlich zurückzunehmen sowie ohne Kauf eines Elektro- oder Elektronikgerätes auf Verlangen des Endnutzers bis zu drei Altgeräte pro Geräteart, die in keiner äußeren Abmessung größer als 25 Zentimeter sind, im Einzelhandelsgeschäft oder in unmittelbarer Nähe hierzu unentgeltlich zurückzunehmen. Bei einem Vertrieb unter Verwendung von Fernkommunikationsmitteln gelten als Verkaufsflächen des Vertreibers alle Lager- und Versandflächen. Informieren Sie sich auch bei Ihrem Händler über die Rücknahmemöglichkeiten vor Ort.

Sofern das alte Elektro- bzw. Elektronikgerät personenbezogene Daten enthält, sind Sie selbst für deren Löschung verantwortlich, bevor Sie es zurückgeben.

Sofern dies ohne Zerstörung des alten Elektro- oder Elektronikgerätes möglich ist, entnehmen Sie diesem bitte alte Batterien oder Akkus sowie Altlampen, bevor sie es zur Entsorgung zurückgeben, und führen diese einer separaten Sammlung zu.

Der Nachdruck oder sonstige Vervielfältigung von Dokumentation und Begleitpapieren der Produkte, auch auszugsweise, ist nur mit ausdrücklicher Zustimmung der Einhell Germany AG zulässig.

Technische Änderungen vorbehalten

## Service-Informationen

Wir unterhalten in allen Ländern, welche in der Garantiekunde benannt sind, kompetente Service-Partner, deren Kontakte Sie der Garantiekunde entnehmen. Diese stehen Ihnen für alle Service-Belange wie Reparatur, Ersatzteil- und Verschleißteil-Versorgung oder den Bezug von Verbrauchsmaterialien zur Verfügung.

Es ist zu beachten, dass bei diesem Produkt folgende Teile einem gebrauchsgemäßen oder natürlichen Verschleiß unterliegen bzw. folgende Teile als Verbrauchsmaterialien benötigt werden.

Kategorie	Beispiel
Verschleißteile*	Messerführung, Kohlebürsten
Verbrauchsmaterial/ Verbrauchsteile*	Messer
Fehlteile	

\* nicht zwingend im Lieferumfang enthalten!

Bei Mängel oder Fehlern bitten wir Sie, den Fehlerfall im Internet unter [www.Einhell-Service.com](http://www.Einhell-Service.com) anzu-melden. Bitte achten Sie auf eine genaue Fehlerbeschreibung und beantworten Sie dazu in jedem Fall folgende Fragen:

- Hat das Gerät bereits einmal funktioniert oder war es von Anfang an defekt?
- Ist Ihnen vor dem Auftreten des Defektes etwas aufgefallen (Symptom vor Defekt)?
- Welche Fehlfunktion weist das Gerät Ihrer Meinung nach auf (Hauptsymptom)?  
Beschreiben Sie diese Fehlfunktion.

## Garantieurkunde

Sehr geehrte Kundin, sehr geehrter Kunde,  
unsere Produkte unterliegen einer strengen Qualitätskontrolle. Sollte dieses Gerät dennoch einmal nicht einwandfrei funktionieren, bedauern wir dies sehr und bitten Sie, sich an unseren Servicedienst unter der auf dieser Garantiekarte angegebenen Adresse zu wenden. Gerne stehen wir Ihnen auch telefonisch über die angegebene Servicrufnummer zur Verfügung. Für die Geltendmachung von Garantieansprüchen gilt folgendes:

1. Diese Garantiebedingungen richten sich ausschließlich an Verbraucher, d. h. natürliche Personen, die dieses Produkt weder im Rahmen ihrer gewerblichen noch anderen selbständigen Tätigkeit nutzen wollen. Diese Garantiebedingungen regeln zusätzliche Garantieleistungen, die der u. g. Hersteller zusätzlich zur gesetzlichen Gewährleistung Käufern seiner Neugeräte verspricht. Ihre gesetzlichen Gewährleistungsansprüche werden von dieser Garantie nicht berührt. Unsere Garantieleistung ist für Sie kostenlos.
2. Die Garantieleistung erstreckt sich ausschließlich auf Mängel an einem von Ihnen erworbenen neuen Gerät des u. g. Herstellers, die auf einem Material- oder Herstellungsfehler beruhen und ist nach unserer Wahl auf die Behebung solcher Mängel am Gerät oder den Austausch des Gerätes beschränkt. Bitte beachten Sie, dass unsere Geräte bestimmungsgemäß nicht für den gewerblichen, handwerklichen oder beruflichen Einsatz konstruiert wurden. Ein Garantievertrag kommt daher nicht zustande, wenn das Gerät innerhalb der Garantiezeit in Gewerbe-, Handwerks- oder Industriebetrieben verwendet wurde oder einer gleichzusetzenden Beanspruchung ausgesetzt war.
3. Von unserer Garantie ausgenommen sind:
  - Schäden am Gerät, die durch Nichtbeachtung der Montageanleitung oder aufgrund nicht fachgerechter Installation, Nichtbeachtung der Gebrauchsanleitung (wie durch z.B. Anschluss an eine falsche Netzspannung oder Stromart) oder Nichtbeachtung der Wartungs- und Sicherheitsbestimmungen oder durch Aussetzen des Geräts an anomale Umweltbedingungen oder durch mangelnde Pflege und Wartung entstanden sind.
  - Schäden am Gerät, die durch missbräuchliche oder unsachgemäße Anwendungen (wie z.B. Überlastung des Gerätes oder Verwendung von nicht zugelassenen Einsatzwerkzeugen oder Zubehör), Eindringen von Fremdkörpern in das Gerät (wie z.B. Sand, Steine oder Staub, Transportschäden), Gewaltanwendung oder Fremdeinwirkungen (wie z. B. Schäden durch Herunterfallen) entstanden sind.
  - Schäden am Gerät oder an Teilen des Geräts, die auf einen gebrauchsgemäßen, üblichen oder sonstigen natürlichen Verschleiß zurückzuführen sind.
4. Die Garantiezeit beträgt 24 Monate und beginnt mit dem Kaufdatum des Gerätes. Garantieansprüche sind vor Ablauf der Garantiezeit innerhalb von zwei Wochen, nachdem Sie den Defekt erkannt haben, geltend zu machen. Die Geltendmachung von Garantieansprüchen nach Ablauf der Garantiezeit ist ausgeschlossen. Die Reparatur oder der Austausch des Gerätes führt weder zu einer Verlängerung der Garantiezeit noch wird eine neue Garantiezeit durch diese Leistung für das Gerät oder für etwaige eingebaute Ersatzteile in Gang gesetzt. Dies gilt auch bei Einsatz eines Vor-Ort-Services.
5. Für die Geltendmachung Ihres Garantieanspruches melden Sie bitte das defekte Gerät an unter: [www.Einhell-Service.com](http://www.Einhell-Service.com). Halten Sie bitte den Kaufbeleg oder andere Nachweise Ihres Kaufs des Neugeräts bereit. Geräte, die ohne entsprechende Nachweise oder ohne Typenschild eingeschickt werden, sind von der Garantieleistung aufgrund mangelnder Zuordnungsmöglichkeit ausgeschlossen. Ist der Defekt des Gerätes von unserer Garantieleistung erfasst, erhalten Sie umgehend ein repariertes oder neues Gerät zurück.

Selbstverständlich beheben wir gegen Erstattung der Kosten auch gerne Defekte am Gerät, die vom Garantiumfang nicht oder nicht mehr erfasst sind. Dazu senden Sie das Gerät bitte an unsere Serviceadresse.

Für Verschleiß-, Verbrauchs- und Fehlteile verweisen wir auf die Einschränkungen dieser Garantie gemäß den Service-Informationen dieser Bedienungsanleitung.

**Einhell Service · Eschenstraße 6 · 94405 Landau/Isar (Deutschland)**



**Sehr geehrte Kundin,  
sehr geehrter Kunde,  
LIEBE MÖGLICHMACHER,**

wir haben das Ziel, alles dafür zu tun, damit Sie mit Einhell all Ihre Projekte möglich machen können. Aus diesem Grund ist Service bei uns gelebter Anspruch: mit über 20 Jahren Erfahrung und mehr als 120 kompetenten und persönlichen Ansprechpartnern hat es sich der Einhell Service auf die Fahnen geschrieben, Sie bei allen Fragen zu Ihrem Produkt zu unterstützen. Dazu gehört ein beratendes Technikerteam, bis zu 10 Jahre Ersatzteilverfügbarkeit, 24 Stunden Versandservice, eine leistungsfähige Reparatur-Organisation und ein flächendeckendes Service-Partnernetz.

Über unser Onlineportal [www.Einhell-Service.com](http://www.Einhell-Service.com) sind viele unserer verfügbaren Services jetzt noch schneller und einfacher für Sie erreichbar – rund um die Uhr, sieben Tage die Woche.



**Einhell Service**  
Eschenstraße 6  
94405 Landau an der Isar

Telefon: 09951 - 959 2000  
Telefax: 09951 - 959 1700  
E-Mail: [Service-DE@Einhell.com](mailto:Service-DE@Einhell.com)

**Einhell-Service.com**  
>>>  
Wir freuen uns auf Ihren Besuch unter

**Danger!**

When using the equipment, a few safety precautions must be observed to avoid injuries and damage. Please read the complete operating instructions and safety regulations with due care. Keep this manual in a safe place, so that the information is available at all times. If you give the equipment to any other person, hand over these operating instructions and safety regulations as well. We cannot accept any liability for damage or accidents which arise due to a failure to follow these instructions and the safety instructions.

**1. Safety regulations**

The corresponding safety information can be found in the enclosed booklet.

**WARNING!**

**Read all safety warnings, instructions, illustrations and specifications provided with this power tool.** Failure to follow all instructions listed below may result in electric shock, fire and/or serious injury.

**Save all warnings and instructions for future reference.**

This appliance is not intended for use by persons (including children) with reduced physical, sensory or mental capabilities, or lack of experience and knowledge, unless they have been given supervision or instruction concerning use of the appliance by a person responsible for their safety. Children should be supervised to ensure that they do not play with the appliance.

**Explanation of the symbols on the tool (Fig. 15):**

1. Warning!
2. Protect the tool from rain and damp!
3. Watch out for falling and catapulting parts.
4. Keep your distance.
5. Read the directions for use before operating the tool!
6. Wear protective headgear, goggles and ear muffs.
7. Wear safety gloves!
8. Wear sturdy, non-slip footwear.
9. If the cable is damaged or cut, disconnect the power plug from the mains immediately.
10. Electric shock can cause fatal injury. Hold the hedge trimmer well away from overground high-voltage cables.

11. Keep your hands away from the blade.
12. This tool complies with Protection Class II (double-insulated)
13. Guaranteed sound power level: 104 dB

**2. Layout and items supplied****2.1 Layout (Fig. 1/2)**

1. Hedge trimmer unit
2. Grip area
3. Safety lock-off
4. Handle
5. Shoulder strap
6. Mains power cable
7. On/Off switch
8. Turning element
9. Tube mount
10. Fastening screw
11. Extension pipe
14. Motor unit
15. Cable strain-relief clip
16. Hand guard
17. Harness holder
18. Lock release to allow handle adjustment
19. Locking lever
20. Safety lever
21. Handle
22. Cutter rail guard

**2.2 Items supplied**

Please check that the article is complete as specified in the scope of delivery. If parts are missing, please contact our service center or the sales outlet where you made your purchase at the latest within 5 working days after purchasing the product and upon presentation of a valid bill of purchase. Also, refer to the warranty table in the service information at the end of the operating instructions.

- Open the packaging and take out the equipment with care.
- Remove the packaging material and any packaging and/or transportation braces (if available).
- Check to see if all items are supplied.
- Inspect the equipment and accessories for transport damage.
- If possible, please keep the packaging until the end of the guarantee period.



**Danger!**

**The equipment and packaging material are not toys. Do not let children play with plastic bags, foils or small parts. There is a danger of swallowing or suffocating!**

- Electric pole hedge trimmer
- Cutter rail guard
- Original operating instructions
- Safety instructions

**3. Proper use**


**Important!** This electric hedge trimmer is suitable for cutting hedges, bushes and shrubs.

**Important!** Do not use this tool to cut grass.

The equipment is to be used only for its prescribed purpose. Any other use is deemed to be a case of misuse. The user / operator and not the manufacturer will be liable for any damage or injuries of any kind caused as a result of this.

Please note that our equipment has not been designed for use in commercial, trade or industrial applications. Our warranty will be voided if the machine is used in commercial, trade or industrial businesses or for equivalent purposes.

**4. Technical data**

Mains voltage: .....230-240 V~ 50 Hz  
 Power rating: ..... 900 W  
 Cutter bar length: ..... 460 mm  
 Tooth spacing ..... 20 mm  
 Cuts/min ..... 2100  
 Weight excluding accessories: ..... 4.5 kg  
 Protection class: .....II / 

**Danger!****Sound and vibration**

Sound and vibration values were measured in accordance with ISO 22868.

$L_{pA}$  sound pressure level ..... 97.5 dB(A)  
 $K_{pA}$  uncertainty ..... 3 dB  
 $L_{WA}$  sound power level ..... 101.7 dB(A)  
 $K_{WA}$  uncertainty ..... 2.45 dB  
 Guaranteed sound power level  $L_{WA}$  ..... 104 dB

**Wear ear-muffs.**

The impact of noise can cause damage to hearing.

**Handle under load**

Vibration emission value

- Front handle  $a_{h_1} = 1.488 \text{ m/s}^2$

- Rear handle  $a_{h_2} = 1.574 \text{ m/s}^2$

Uncertainty  $K = 1.5 \text{ m/s}^2$

The stated vibration emission levels and stated noise emission values were measured in accordance with a set of standardized criteria and can be used to compare one power tool with another.

The stated vibration emission levels and stated noise emission values can also be used to make an initial assessment of exposure.

**Warning:**

The vibration and noise emission levels may vary from the level specified during actual use, depending on the way in which the power tool is used, especially the type of workpiece it is used for.

Take appropriate measures to protect yourself against vibration stress. Take the entire work sequence into consideration including times at which the tool is not working under load or is switched off. Appropriate measures include among other things regular care and maintenance of the tool and tool attachments, keeping your hands warm, taking regular breaks and good work sequence planning.

**Keep the noise emissions and vibrations to a minimum.**

- Only use appliances which are in perfect working order.
- Service and clean the appliance regularly.
- Adapt your working style to suit the appliance.
- Do not overload the appliance.
- Have the appliance serviced whenever necessary.
- Switch the appliance off when it is not in use.
- Wear protective gloves.

**Caution!****Residual risks**

**Even if you use this electric power tool in accordance with instructions, certain residual risks cannot be ruled out. The following hazards may arise in connection with the equipment's construction and layout:**

1. Cut injuries are possible if no protective clothing is used.
2. Lung damage if no suitable protective dust mask is used.
3. Damage to hearing if no suitable ear protection is used.
4. Health damage caused by hand-arm vibrations if the equipment is used over a prolonged period or is not properly guided and maintained.

## 5. Before starting the equipment

Before you connect the equipment to the mains supply make sure that the data on the rating plate are identical to the mains data.

Each day before use and after being dropped or suffering other types of impact, the tool must be examined for significant damage or defects.

**Warning!**

**Always pull the power plug before making adjustments to the equipment.**

**Warning!** The hedge trimmer must be fully assembled before you connect it to the power supply. To protect yourself against injury, always wear protective gloves when working on the hedge trimmer. Carefully unpack all parts and check that they are complete.

### 5.1 Fitting the extension tube and the hedge trimming unit

Depending on the height you need to reach, you can use the electric hedge trimmer with or without the extension tube (Fig. 2/Item 11).

#### 5.1.1 Fitting the extension tube (Fig. 3a-3b)

- a) Slacken the fastening screw (Item 10) at the tube mount (Item 9) of the motor unit (Fig. 2/Item 14).
- b) Insert the extension tube (Item 11) into the tube mount (Item 9) on the motor unit.

- c) Pull the spring-loaded bolt ring (Item 9b) and push the extension tube (Item 11) a distance of approx. 45 mm into the tube mount (Item 9). Let go of the spring-loaded bolt ring (Item 9b).
- d) Turn the extension tube (Item 11) until you hear the spring-loaded bolt (Item 9a) latch in the locking hole (Item 11a). To secure, tighten the fastening screw (Item 10) again.

#### 5.1.2 Fitting the saw unit (Fig. 4)

To fit the saw unit (Fig. 2/Item 1) on the extension tube (Fig. 2/Item 11), proceed as described in section 5.1.1. Fig. 4 shows the saw unit when fully fitted.

To dismantle the extension tube and the saw unit, proceed in reverse order.

If you do not need the extension tube (Fig. 2/Item 11), fit the saw unit (Fig. 2/Item 1) directly on the motor unit (Fig. 2/Item 14). Proceed with the fitting as described in section 5.1.1.

#### 5.1.2 Fitting the hedge trimming unit (Fig. 4)

To fit the hedge trimming unit (Fig. 2/Item 1) on the extension tube (Fig. 2/Item 11), proceed as described in section 5.1.1. Fig. 4 shows the hedge trimming unit when fully fitted.

To dismantle the extension tube and the hedge trimming unit, proceed in reverse order.

If you do not need the extension tube (Fig. 2/Item 11), fit the hedge trimming unit (Fig. 2/Item 1) directly on the motor unit (Fig. 2/Item 14). Proceed with the fitting as described in section 5.1.1.

## 5.2 Adjusting the angle of tilt (Fig. 5)

**Important!** Disconnect the power plug before you adjust the tilt angle.

Press up the safety lever (Item 20), grip the handle (Item 21) and press down the locking lever (Item 19). Tilt the hedge trimmer blade (Item 19) and release the safety lever (Item 20) when the required angle of tilt is reached. Make sure that the locking lever engages correctly on the saw blade crown (Item A).

**Important!** The gear unit can become hot during operation.

## 6. Operation

Please note that the statutory regulations governing noise abatement may differ from one location to another.

### 6.1 Using the shoulder strap

**Warning!** Always use a shoulder strap when working with the tool. Always switch off the tool before you release the shoulder strap. Otherwise there is a risk of injury.

1. Fig. 6: Attach the hooks (Item 5a) of the shoulder strap fastener to the harness holder (Item 17).
2. Fig. 7: Place the shoulder strap (Item 5) over your shoulder and adjust the length of the strap so that the strap holder is at waist level.
3. **Important!**  
Fig. 8: The shoulder strap is equipped with a quick release. Press the hooks together (Item 5a) and pull the shoulder strap (Fig. 5) out of the harness holder if you need to put down the tool quickly.

### 6.2 Adjusting the handle (Fig. 9)

**Important:** Disconnect the power plug before you adjust the handle.

Push forward the release (Item 18) on the turning element (Item 8) and turn the handle (Item 4) to the required position (-90°/-45°/0°/45°/90°). Make sure that the lock release latches in place correctly!

### 6.3 Connecting to the power supply

- Connect the power cable to a suitable extension cable. Make sure that the extension cable is designed for the power rating of the electric hedge trimmer.
- Secure the extension cable (Item A) as shown in Fig. 10 to protect it against pulling forces and accidental disconnection.
- Connect the extension cable to a professionally installed safety mains socket with ground contact. We recommend using a cable with a bright and highly visible color (red or yellow). This will reduce the risk of accidentally damaging it with the electric hedge trimmer.

### 6.4 Switching On/Off (Fig. 9)

#### a) Switching on

- Hold the electric hedge trimmer firmly with one hand on the handle (Item 4) and the other hand on the grip area (Fig. 1/Item 2).
- Push forward the safety lock-off (Item 3) and press the On/Off switch (Item 7). Let go of the safety lock-off (Item 3).

#### b) Switching off

- Release the On/Off switch (Item 7).
- Always disconnect the mains plug when you stop working, even if it is only for a short time.

**Check that the blades work properly and make sure that they come to a standstill.**

## 7. Working with the electric hedge trimmer

- An electric hedge trimmer can be used to cut shrubs and bushes as well as hedges.
- The twin-bladed cutters rotate in opposite directions, thus enabling cutting in both directions (see Figure 11).
- It is recommended to tie a guide line along the hedge so that you cut the hedge to a level height. Cut off all branches which protrude beyond the guide line (see Figure 12).
- Cut the sides of the hedge with curve-shaped movements from the bottom up (see Figure 13).
- Be sure to comply with noise protection regulations and local ordinances. Use of the hedge trimmer may be restricted or prohibited on certain days (e.g. Sundays and holidays), at certain times of the day (midday, nighttime) or in particular areas (e.g. health resorts, clinics, etc.).
- When you are cutting, ensure that you do not come into contact with any objects such as wire fences or plant supports. This may damage the cutter bar.
- Firmly hold the hedge trimmer in both hands, with one hand on the rear handle and the other hand on the front handle. Your fingers and thumbs should be wrapped around the handles.
- If a solid object blocks the cutter, immediately switch off the hedge trimmer, disconnect the power plug and remove the object.

- Always continue moving away from the power outlet as you work. Decide on the direction of cut before you start working.
- Make sure that the extension cable stays out of the work area. Never route the cable over the hedge where it could easily be caught by the cutter blades.
- Avoid subjecting the hedge trimmer to excessive stress while you are working.
- Cutting hedges in the shape of a trapezoid is recommended to prevent the lower branches from going bare. This corresponds to natural plant growth and allows your hedge to flourish. If you only cut back the new seasonal shoots when you are trimming, you will have a dense hedge which provides good privacy.

## 8. Replacing the power cable

### **Danger!**

If the power cable for this equipment is damaged, it must be replaced by the manufacturer or its after-sales service or similarly trained personnel to avoid danger.

## 9. Cleaning, maintenance and ordering of spare parts

### **Danger!**

Always pull out the mains power plug before starting any cleaning work.

### 9.1 Cleaning

- Keep all safety devices, air vents and the motor housing free of dirt and dust as far as possible. Wipe the equipment with a clean cloth or blow it with compressed air at low pressure.
- We recommend that you clean the device immediately each time you have finished using it.
- Clean the equipment regularly with a moist cloth and some soft soap. Do not use cleaning agents or solvents; these could attack the plastic parts of the equipment. Ensure that no water can seep into the device. The ingress of water into an electric tool increases the risk of an electric shock.

### 9.2 Carbon brushes

In case of excessive sparking, have the carbon brushes checked only by a qualified electrician.

**Danger!** The carbon brushes should not be replaced by anyone but a qualified electrician.

### 9.3 Maintenance

- To ensure best performance at all times you should clean and lubricate the blades when the job is finished or as and when required. Remove deposits with a brush and apply a thin film of oil (see Fig. 14).
- Clean all parts of the tilt angle adjuster (Fig. 5) when the job is finished or as and when required. Remove deposits with a brush and keep all moving parts running smoothly by then applying a thin film of oil.
- There are no other parts inside the tool which require maintenance.

### 9.4 Ordering replacement parts:

Please quote the following data when ordering replacement parts:

- Type of machine
- Article number of the machine
- Identification number of the machine
- Replacement part number of the part required

For our latest prices and information please go to [www.Einhell-Service.com](http://www.Einhell-Service.com)

## 10. Faults

### **The tool does not work:**

Check that the power cable is connected properly and check the mains fuses. If the tool will not work in spite of the voltage supply being OK, please send it to the customer service address provided.

## 11. Disposal and recycling

The equipment is supplied in packaging to prevent it from being damaged in transit. The raw materials in this packaging can be reused or recycled. The equipment and its accessories are made of various types of material, such as metal and plastic. Never place defective equipment in your household refuse. The equipment should be taken to a suitable collection center for proper disposal. If you do not know the whereabouts of such a collection point, you should ask in your local council offices.

## 12. Storage and transportation

- Store the tool and its accessories out of the reach of children in a dark and dry place at above freezing temperature. The ideal storage temperature is between 5 and 30°C.
- Always hold the tool with one hand on the main handle and the other hand on the additional handle.
- Do not carry the tool by its motor housing.
- Secure the tool against slipping if you transport it in a vehicle.
- If possible, use the original packaging for transporting the tool.
- Clean the electric hedge trimmer and carry out its maintenance before you put it into storage.
- During storage or transportation, use the supplied safety guard for the hedge trimmer blade.



For EU countries only

Never place any electric power tools in your household refuse.

To comply with European Directive 2012/19/EC concerning old electric and electronic equipment and its implementation in national laws, old electric power tools have to be separated from other waste and disposed of in an environment-friendly fashion, e.g. by taking to a recycling depot.

Recycling alternative to the return request:

As an alternative to returning the equipment to the manufacturer, the owner of the electrical equipment must make sure that the equipment is properly disposed of if he no longer wants to keep the equipment. The old equipment can be returned to a suitable collection point that will dispose of the equipment in accordance with the national recycling and waste disposal regulations. This does not apply to any accessories or aids without electrical components supplied with the old equipment.

Please note that batteries and lamps (e.g. light bulbs) must be removed from the tool before it is disposed of.

The reprinting or reproduction by any other means, in whole or in part, of documentation and papers accompanying products is permitted only with the express consent of the Einhell Germany AG.

Subject to technical changes

## Service information

We have competent service partners in all countries named on the guarantee certificate whose contact details can also be found on the guarantee certificate. These partners will help you with all service requests such as repairs, spare and wearing part orders or the purchase of consumables.

Please note that the following parts of this product are subject to normal or natural wear and that the following parts are therefore also required for use as consumables.

Category	Example
Wear parts*	Blade guide, Carbon brushes
Consumables*	Blade
Missing parts	

\* Not necessarily included in the scope of delivery!

In the event of defects or faults, please register the problem on the internet at [www.Einhell-Service.com](http://www.Einhell-Service.com). Please ensure that you provide a precise description of the problem and answer the following questions in all cases:

- Did the equipment work at all or was it defective from the beginning?
- Did you notice anything (symptom or defect) prior to the failure?
- What malfunction does the equipment have in your opinion (main symptom)?  
Describe this malfunction.

## Warranty certificate

Dear Customer,

All of our products undergo strict quality checks to ensure that they reach you in perfect condition. In the unlikely event that your device develops a fault, please contact our service department at the address shown on this guarantee card. You can also contact us by telephone using the service number shown. Please note the following terms under which guarantee claims can be made:

1. These guarantee terms apply to consumers only, i.e. natural persons intending to use this product neither for their commercial activities nor for any other self-employed activities. These warranty terms regulate additional warranty services, which the manufacturer mentioned below promises to buyers of its new products in addition to their statutory rights of guarantee. Your statutory guarantee claims are not affected by this guarantee. Our guarantee is free of charge to you.
2. The warranty services cover only defects due to material or manufacturing faults on a product which you have bought from the manufacturer mentioned below and are limited to either the rectification of said defects on the product or the replacement of the product, whichever we prefer.  
Please note that our devices are not designed for use in commercial, trade or professional applications. A guarantee contract will not be created if the device has been used by commercial, trade or industrial business or has been exposed to similar stresses during the guarantee period.
3. The following are not covered by our guarantee:
  - Damage to the device caused by a failure to follow the assembly instructions or due to incorrect installation, a failure to follow the operating instructions (for example connecting it to an incorrect mains voltage or current type) or a failure to follow the maintenance and safety instructions or by exposing the device to abnormal environmental conditions or by lack of care and maintenance.
  - Damage to the device caused by abuse or incorrect use (for example overloading the device or the use of unapproved tools or accessories), ingress of foreign bodies into the device (such as sand, stones or dust, transport damage), the use of force or damage caused by external forces (for example by dropping it).
  - Damage to the device or parts of the device caused by normal or natural wear or tear or by normal use of the device.
4. The guarantee is valid for a period of 24 months starting from the purchase date of the device. Guarantee claims should be submitted before the end of the guarantee period within two weeks of the defect being noticed. No guarantee claims will be accepted after the end of the guarantee period. The original guarantee period remains applicable to the device even if repairs are carried out or parts are replaced. In such cases, the work performed or parts fitted will not result in an extension of the guarantee period, and no new guarantee will become active for the work performed or parts fitted. This also applies if an on-site service is used.
5. To make a claim under the guarantee, please register the defective device at: [www.Einhell-Service.com](http://www.Einhell-Service.com). Please keep your bill of purchase or other proof of purchase for the new device. Devices that are returned without proof of purchase or without a rating plate shall not be covered by the guarantee, because appropriate identification will not be possible. If the defect is covered by our guarantee, then the item in question will either be repaired immediately and returned to you or we will send you a new replacement.

Of course, we are also happy offer a chargeable repair service for any defects which are not covered by the scope of this guarantee or for units which are no longer covered. To take advantage of this service, please send the device to our service address.

Also refer to the restrictions of this warranty concerning wear parts, consumables and missing parts as set out in the service information in these operating instructions.



**Danger !**

Lors de l'utilisation d'appareils, il faut respecter certaines mesures de sécurité afin d'éviter des blessures et dommages. Veuillez donc lire attentivement ce mode d'emploi/ces consignes de sécurité. Veillez à le conserver en bon état pour pouvoir accéder aux informations à tout moment. Si l'appareil doit être remis à d'autres personnes, veillez à leur remettre aussi ce mode d'emploi/ces consignes de sécurité. Nous déclinons toute responsabilité pour les accidents et dommages dus au non-respect de ce mode d'emploi et des consignes de sécurité.

**1. Consignes de sécurité**

Vous trouverez les consignes de sécurité correspondantes dans le cahier en annexe.

**Avertissement !**

**Veillez lire toutes les consignes de sécurité, instructions, illustrations et caractéristiques techniques de cet outil électrique.** Toute omission lors du respect des instructions ci-après peut entraîner des décharges électriques, un incendie et/ou de graves blessures.

**Conservez toutes les consignes de sécurité et toutes les instructions pour l'avenir.**

Cet appareil ne convient pas aux personnes (y compris les enfants) qui en raison de leurs capacités physiques, sensorielles ou intellectuelles ou leur manque d'expérience et/ou de connaissances ne peuvent pas l'utiliser de manière sûre, à moins d'être surveillées et de recevoir les instructions relatives à l'utilisation de l'appareil par une personne responsable de leur sécurité. Surveillez les enfants pour vous assurer qu'ils ne jouent pas avec l'appareil.

**Explication des symboles sur l'appareil (figure 15) :**

1. Avertissement !
2. Protégez l'appareil de la pluie ou de l'humidité !
3. Faites attention aux pièces qui tombent ou qui sont projetées.
4. Gardez vos distances.
5. Avant la mise en service, lisez le mode d'emploi !
6. Portez une protection des yeux, de la tête et de l'ouïe !
7. Portez des gants de protection !
8. Portez des chaussures rigides !

9. Débranchez immédiatement la fiche de contact du réseau lorsque le câble est endommagé ou a été sectionné.
10. Danger de mort par électrocution. Gardez une distance suffisante entre la taille-haie et les lignes haute tension aériennes.
11. Éloignez les mains du couteau.
12. L'appareil relève de la catégorie de protection II (double isolation)
13. Niveau de puissance acoustique garanti : 104 dB

**2. Description de l'appareil et volume de livraison****2.1 Description de l'appareil (figure 1/2)**

1. Unité taille-haie
2. Surface de poignée
3. Verrouillage de démarrage
4. Poignée
5. Bandoulière
6. Câble réseau
7. Interrupteur marche/arrêt
8. Élément rotatif
9. Logement de tube
10. Vis de fixation
11. Tube de rallonge
14. Unité du moteur
15. Fixation pour câble
16. Protège-main
17. Logement de bandoulière
18. Déverrouillage pour réglage de poignée
19. Levier d'arrêt
20. Levier de blocage
21. Poignée
22. Protection de lame

**2.2 Volume de livraison**

Veillez contrôler si l'article est complet à l'aide de la description du volume de livraison. S'il manque des pièces, adressez-vous dans un délai de 5 jours maximum après votre achat à notre service après-vente ou au magasin où vous avez acheté l'appareil muni d'une preuve d'achat valable. Veuillez consulter pour cela le tableau des garanties dans les informations service après-vente à la fin du mode d'emploi.

- Ouvrez l'emballage et prenez l'appareil en le sortant avec précaution de l'emballage.
- Retirez le matériel d'emballage tout comme les sécurités d'emballage et de transport (s'il y en a).
- Vérifiez si la livraison est bien complète.

- Contrôlez si l'appareil et ses accessoires ne sont pas endommagés par le transport.
- Conservez l'emballage autant que possible jusqu'à la fin de la période de garantie.

#### **Danger !**

**L'appareil et le matériel d'emballage ne sont pas des jouets ! Il est interdit de laisser des enfants jouer avec des sacs et des films en plastique et avec des pièces de petite taille. Ils risquent de les avaler et de s'étouffer !**

- Taille-haie sur perche électrique
- Protection de lame
- Mode d'emploi d'origine
- Consignes de sécurité

### **3. Utilisation conforme à l'affectation**


**Attention !** Ce taille-haie convient pour couper des haies, des buissons et des arbustes.

**Attention !** N'utilisez pas l'appareil pour couper de l'herbe.

La machine doit exclusivement être employée conformément à son affectation. Chaque utilisation allant au-delà de cette affectation est considérée comme non conforme. Pour les dommages en résultant ou les blessures de tout genre, le producteur décline toute responsabilité et l'opérateur/l'exploitant est responsable.

Veillez au fait que nos appareils, conformément à leur affectation, n'ont pas été construits, pour être utilisés dans un environnement professionnel, industriel ou artisanal. Nous déclinons toute responsabilité si l'appareil est utilisé professionnellement, artisanalement ou dans des sociétés industrielles, tout comme pour toute activité équivalente.

### **4. Données techniques**

Tension du réseau : ..... 230-240 V~ 50 Hz  
 Puissance nominale : ..... 900 W  
 Longueur de la lame : ..... 460 mm  
 Écartement des dents ..... 20 mm  
 Coupes/min ..... 2100  
 Poids sans accessoires : ..... 4,5 kg  
 Catégorie de protection : ..... II / 

#### **Danger !**

#### **Bruit et vibration**

Les valeurs de bruit et de vibration ont été déterminées conformément à la norme ISO 22868.

Niveau de pression acoustique  $L_{pA}$  .... 97,5 dB(A)  
 Imprécision  $K_{pA}$  ..... 3 dB  
 Niveau de puissance acoustique  $L_{WA}$  101,7 dB(A)  
 Imprécision  $K_{WA}$  ..... 2,45 dB  
 Niveau de puissance acoustique  
 $L_{WA}$  garanti ..... 104 dB

#### **Portez une protection acoustique.**

L'exposition au bruit peut entraîner la perte de l'ouïe.

#### **Poignée sous charge**

Valeur d'émission de vibration  
 - Poignée avant  $a_h = 1,488 \text{ m/s}^2$   
 - Poignée arrière  $a_h = 1,574 \text{ m/s}^2$   
 Imprécision  $K = 1,5 \text{ m/s}^2$

Les valeurs totales des vibrations indiquées et les valeurs d'émissions sonores indiquées ont été mesurées selon une méthode d'essai normée et peuvent être utilisées pour comparer différents outils électriques entre eux.

Les valeurs totales des vibrations indiquées et les valeurs d'émissions sonores indiquées peuvent également être utilisées pour une estimation provisoire de la sollicitation.

#### **Avertissement :**

Les émissions de vibrations et les émissions sonores peuvent diverger des valeurs indiquées pendant l'utilisation effective de l'outil électrique, en fonction du mode d'utilisation de l'outil électrique, en particulier du type de traitement de la pièce à usiner.

Prenez des mesures pour vous protéger des sollicitations dues aux vibrations ! Tenez compte ce faisant de l'ensemble des étapes du travail ainsi que des moments pendant lesquels l'appareil fonctionne sans charge ou est hors circuit ! Les mesures appropriées comprennent entre autres la maintenance et l'entretien réguliers de l'appareil et des embouts d'outils, le maintien au chaud des mains, des pauses régulières ainsi qu'une bonne planification des étapes de travail !

#### **Limitez le niveau sonore et les vibrations à un minimum !**

- Utilisez exclusivement des appareils en excellent état.
- Entretenez et nettoyez l'appareil régulièrement.
- Adaptez votre façon de travailler à l'appareil.
- Ne surchargez pas l'appareil.
- Faites contrôler l'appareil le cas échéant.
- Mettez l'appareil hors circuit lorsque vous ne l'utilisez pas.
- Portez des gants.

#### **Prudence !**

##### **Risques résiduels**

**Même en utilisant cet outil électrique conformément aux prescriptions, il reste toujours des risques résiduels. Les dangers suivants peuvent apparaître en rapport avec la construction et le modèle de cet outil électrique :**

1. Blessures par coupure, si aucun vêtement de protection n'est porté.
2. Lésions des poumons si aucun masque anti-poussière adéquat n'est porté.
3. Déficience auditive si aucun casque anti-bruit approprié n'est porté.
4. Atteintes à la santé issues des vibrations main-bras, si l'appareil est utilisé pendant une longue période ou s'il n'a pas été employé ou entretenu dans les règles de l'art.

## **5. Avant la mise en service**

Assurez-vous, avant de connecter la machine, que les données se trouvant sur la plaque de signalisation correspondent bien aux données du réseau.

Contrôlez la machine tous les jours avant utilisation et après l'avoir laissée tomber ou après d'autres chocs afin de constater des dommages ou défauts significatifs.

#### **Avertissement !**

**Enlevez systématiquement la fiche de contact avant de paramétrer l'appareil.**

**Avertissement !** Ne raccordez le taille-haie au réseau électrique que lorsque celui-ci est entièrement monté. Portez toujours des gants de protection lorsque vous procédez à des travaux sur le taille-haie afin d'éviter les blessures. Déballez soigneusement toutes les pièces et vérifiez qu'elles sont bien complètes.

### **5.1 Montage du tube de rallonge et de l'unité taille-haie**

En fonction de la hauteur de travail nécessaire, vous pouvez utiliser le taille-haie électrique avec ou sans tube de rallonge (figure 2/pos. 11).

#### **5.1.1 Montage du tube de rallonge (figures 3a-3b)**

- a) Desserrez la vis de fixation (pos. 10) sur le logement de tube (pos. 9) de l'unité du moteur (figure 2/pos. 14).
- b) Enfichez le tube de rallonge (pos. 11) dans le logement de tube (pos. 9) sur l'unité du moteur.
- c) Tirez la bague du boulon à ressort (pos. 9b) et poussez le tube de rallonge (pos. 11) env. 45 mm dans le logement de tube (pos. 9). Relâchez la bague du boulon à ressort (pos. 9b)
- d) Tournez le tube de rallonge (pos. 11) jusqu'à ce que le boulon à ressort (pos. 9a) s'enclenche de manière audible dans le trou d'arrêt (pos. 11a). Pour le bloquer, resserrez la vis de fixation (pos. 10) à fond.

#### **5.1.2 Montage de l'unité taille-haie (figure 4)**

Pour monter l'unité taille-haie (figure 2/pos. 1) sur le tube de rallonge (figure 2/pos. 11), procédez comme décrit au point 5.1.1. La figure 4 montre le montage terminé.

Le démontage du tube de rallonge et l'unité taille-haie s'effectue dans l'ordre inverse.

Si vous n'avez pas besoin du tube de rallonge (figure 2/pos. 11), montez l'unité taille-haie (figure 2/pos.1) directement sur l'unité du moteur (figure 2/pos. 14). Pour le montage, procédez comme décrit au point 5.1.1.

### 5.2 Réglage de l'angle d'inclinaison (figure 5)

Attention ! Débranchez la fiche de contact avant de régler l'angle d'inclinaison.

Poussez le levier de blocage (pos. 20) vers le haut, entourez la poignée (pos. 21) et poussez le levier d'arrêt (pos. 19) vers le bas. Inclinez la lame du taille-haie et relâchez le levier d'arrêt (pos. 19) et le levier de blocage (pos. 20) lorsque l'angle d'inclinaison souhaité est atteint. Veillez à un enclenchement correct du levier d'arrêt sur la couronne dentée (pos. A).

**Attention !** L'engrenage peut chauffer pendant le fonctionnement.

## 6. Fonctionnement

Veillez respecter les directives légales relatives à l'ordonnance de la protection contre le bruit. Elles peuvent différer d'un endroit à l'autre.

### 6.1 Mettre la bandoulière

**Avertissement !** Pendant le travail, portez toujours une bandoulière. Éteignez toujours l'appareil avant de détacher la bandoulière. Il y a un risque de blessure.

- Figure 6 : Poussez les crochets (pos. 5a) de la fixation de bandoulière dans le logement de bandoulière (pos. 17).
- Figure 7 : Placez la bandoulière (pos. 5) sur l'épaule et réglez la longueur de la sangle de façon à ce que la fixation pour sangle se trouve à la hauteur de la hanche.
- Attention !**  
Figure 8 : La bandoulière est équipée d'un déverrouillage rapide. Faites pression sur les crochets (pos. 5a), si vous devez déposer rapidement l'appareil, et tirez la bandoulière (pos. 5) de son logement.

### 6.2 Réglage de la poignée (figure 9)

**Attention :** Débranchez la fiche de contact avant de régler la poignée.

Poussez le déverrouillage (pos. 18) au niveau de l'élément rotatif (pos. 8) vers l'avant et tournez la poignée (pos. 4) dans la position souhaitée (-90°/-45°/0°/45°/90°).

Veillez à ce que le déverrouillage s'enclenche bien !

### 6.3 Raccordement à l'alimentation en courant

- Raccordez le câble réseau à un câble de rallonge approprié. Veillez à ce que le câble de rallonge soit conçu pour la puissance du taille-haie électrique.
- Bloquez le câble de rallonge (pos. A) contre les forces de traction et un débranchement involontaire comme illustré sur la fig. 10.
- Branchez le câble de rallonge sur une prise électrique à contact de protection installée de façon réglementaire. Nous recommandons l'utilisation d'un câble de couleur de signalisation (rouge ou jaune). Cela diminue le risque d'un endommagement involontaire par le taille-haie électrique.

### 6.4 Mise en/hors circuit (figure 9)

#### a) Mise en circuit

- Tenez le taille-haie électrique en plaçant une main sur la poignée (pos. 4) et l'autre main sur la surface de poignée (figure 1/pos. 2).
- Poussez le verrouillage de démarrage vers l'avant (pos. 3) et appuyez sur l'interrupteur marche/arrêt (pos. 7). Relâchez le verrouillage de démarrage (pos. 3).

#### b) Mise hors circuit

- Relâchez l'interrupteur marche/arrêt (pos. 7).
- Débranchez toujours la fiche de contact lorsque vous interrompez le travail.

**Vérifiez le fonctionnement des couteaux et faites attention à leur inertie.**

## 7. Travailler avec le taille-haie électrique

- Outre la coupe de haies, un taille-haie électrique peut également être utilisé pour la coupe d'arbustes et de buissons.
- Les lames bidirectionnelles et coupantes des deux côtés permettent une coupe dans les deux sens (voir figure 11).
- Pour obtenir une hauteur de haie régulière, il est recommandé de tendre un fil comme repère le long de l'arête de la haie. Les branches qui dépassent sont coupées (cf. figure 12).
- Les côtés d'une haie se coupent du bas vers le haut dans un mouvement d'arc (voir figure 13).

- Respectez les dispositions relatives à la protection contre le bruit et les règlements locaux. L'utilisation de l'appareil peut être limitée ou interdite certains jours (par ex. les dimanches et jours fériés), pendant certaines heures de la journée (à l'heure du déjeuner, pendant la nuit) ou dans des zones particulières (par ex. lieux de cure, cliniques, etc.).
- Veillez lors de la coupe à ce ne toucher aucun objet comme par ex. des grillages ou des tuteurs de plante. Cela peut endommager la barre des couteaux.
- Tenez toujours l'appareil fermement avec les deux mains, avec une main sur la poignée arrière et l'autre main sur la poignée avant. Les pouces et les doigts doivent entourer fermement les poignées.
- Éteignez immédiatement l'appareil en cas de blocage des couteaux par des objets durs, débranchez la fiche de contact et retirez ensuite l'objet.
- Travaillez toujours en vous éloignant de la prise de courant. Déterminez pour cela le sens de coupe avant le début du travail.
- Veillez à ce que le câble de rallonge reste à distance de la zone de travail. Ne placez jamais le câble au-dessus de la haie, il pourrait y être saisi par les couteaux.
- Évitez de sursolliciter l'appareil pendant le travail.
- Il est recommandé de couper les haies en forme de trapèze afin d'éviter que les branches inférieures ne perdent leurs feuilles. Cela correspond à la croissance naturelle des plantes et permet aux haies de se développer de façon optimale. Lors de la coupe, seules les nouvelles pousses de l'année sont raccourcies, il se forme ainsi un feuillage dense et une bonne protection contre les regards.

## 8. Remplacement de le câble d'alimentation réseau

### Danger !

Si le câble d'alimentation réseau de cet appareil est endommagé, il faut la faire remplacer par le producteur ou son service après-vente ou par une personne de qualification semblable afin d'éviter tout risque.

## 9. Nettoyage, maintenance et commande de pièces de rechange

### Danger !

Retirez la fiche de contact avant tous travaux de nettoyage.

### 9.1 Nettoyage

- Maintenez les dispositifs de protection, les fentes à air et le carter de moteur aussi propres (sans poussière) que possible. Frottez l'appareil avec un chiffon propre ou soufflez dessus avec de l'air comprimé à basse pression.
- Nous recommandons de nettoyer l'appareil directement après chaque utilisation.
- Nettoyez l'appareil régulièrement à l'aide d'un chiffon humide et un peu de savon. N'utilisez aucun produit de nettoyage ni détergeant; ils pourraient endommager les pièces en matières plastiques de l'appareil. Veillez à ce qu'aucune eau n'entre à l'intérieur de l'appareil. La pénétration de l'eau dans un appareil électrique augmente le risque de décharge électrique.

### 9.2 Brosses à charbon

Si les brosses à charbon font trop d'étincelles, faites-les contrôler par des spécialistes en électricité.

**Danger !** Seul un(e) spécialiste électricien(ne) est autorisé à remplacer les brosses à charbon.

### 9.3 Maintenance

- Pour toujours obtenir les meilleures performances, les couteaux doivent être nettoyés et lubrifiés après la fin du travail ou en cas de besoin. Retirez les dépôts à l'aide d'une brosse et appliquez un mince film d'huile (voir figure 14).
- Nettoyez toutes les pièces de réglage de l'angle d'inclinaison après la fin du travail ou en cas de besoin (fig. 5) Retirez les dépôts à l'aide d'une brosse et faites en sorte que toutes les pièces mobiles fonctionnent facilement en y pulvérisant ensuite une faible quantité d'huile.
- Aucune autre pièce à l'intérieur de l'appareil n'a besoin de maintenance.

#### 9.4 Commande de pièces de rechange :

Pour les commandes de pièces de rechange, veuillez indiquer les références suivantes:

- Type de l'appareil
- No. d'article de l'appareil
- No. d'identification de l'appareil
- No. de pièce de rechange de la pièce requise

Vous trouverez les prix et informations actuelles à l'adresse [www.Einhell-Service.com](http://www.Einhell-Service.com)

### 10. Dérangements

#### L'appareil ne fonctionne pas :

Vérifiez que le câble réseau est branché correctement et contrôlez les fusibles. Dans le cas où l'appareil ne fonctionne pas alors que la tension est présente, renvoyez celui-ci au service après-vente, à l'adresse indiquée.

### 11. Mise au rebut et recyclage

L'appareil se trouve dans un emballage permettant d'éviter les dommages dus au transport. Cet emballage est une matière première et peut donc être réutilisé ultérieurement ou être réintroduit dans le circuit des matières premières. L'appareil et ses accessoires sont en matériaux divers, comme par ex. des métaux et matières plastiques. Les appareils défectueux ne doivent pas être jetés dans les poubelles domestiques. Pour une mise au rebut conforme à la réglementation, l'appareil doit être déposé dans un centre de collecte approprié. Si vous ne connaissez pas de centre de collecte, veuillez vous renseigner auprès de l'administration de votre commune.

### 12. Stockage et transport

- Entrez l'appareil et ses accessoires dans un endroit sombre, au sec, à l'abri du gel et inaccessible aux enfants. La température de stockage optimale est comprise entre 5 et 30 °C.
- Portez toujours l'appareil en plaçant une main sur la poignée de retenue et l'autre main sur la poignée supplémentaire.
- Ne portez pas l'appareil par le carter du moteur.
- Protégez l'appareil contre tout glissement, lorsque vous le transportez dans un véhicule.
- Utilisez si possible l'emballage d'origine pour le transport.
- Nettoyez et entretenez le taille-haie électrique avant de le stocker.
- Utilisez pendant le stockage ou le transport, le recouvrement de protection joint pour la lame du taille-haie.



Uniquement pour les pays de l'Union Européenne

Ne jetez pas les outils électriques dans les ordures ménagères!

Selon la norme européenne 2012/19/CE relative aux appareils électriques et systèmes électroniques usés et selon son application dans le droit national, les outils électriques usés doivent être récoltés à part et apportés à un recyclage respectueux de l'environnement.

Possibilité de recyclage en alternative à la demande de renvoi :

Le propriétaire de l'appareil électrique est obligé, en guise d'alternative à un envoi en retour, à contribuer à un recyclage effectué dans les règles de l'art en cas de cessation de la propriété. L'ancien appareil peut être remis à un point de collecte dans ce but. Cet organisme devra l'éliminer dans le sens de la Loi sur le cycle des matières et les déchets. Ne sont pas concernés les accessoires et ressources fournies sans composants électroniques.

Veillez noter que lors de la mise au rebut, les accumulateurs et les moyens d'éclairage (par ex. ampoule) sont retirés de l'appareil.

Toute réimpression ou autre reproduction de la documentation et des papiers joints aux produits, même sous forme d'extraits, est uniquement permise une fois l'accord explicite de l'Einhell Germany AG obtenu.

Sous réserve de modifications techniques

## Informations service après-vente

Nous disposons dans tous les pays mentionnés dans le bon de garantie de partenaires de service après-vente compétents dont vous trouverez les coordonnées dans le bon de garantie. Ceux-ci se tiennent à votre disposition pour tout ce qui concerne le service après-vente comme les réparations, l'approvisionnement en pièces de rechange et d'usure ou l'achat de pièces de consommation.

Il faut tenir compte du fait que pour ce produit les pièces suivantes sont soumises à une usure liée à l'utilisation ou à une usure naturelle ou que les pièces suivantes sont nécessaires en tant que consommables.

Catégorie	Exemple
Pièces d'usure*	guidage de la lame, brosses à charbon
Matériel de consommation/ pièces de consommation*	lame
Pièces manquantes	

\*Pas obligatoirement compris dans la livraison !

En cas de vices ou de défauts, nous vous prions d'enregistrer le cas du défaut sur internet à l'adresse [www.Einhell-Service.com](http://www.Einhell-Service.com). Veuillez donner une description précise du défaut et répondre dans tous les cas aux questions suivantes :

- est-ce que l'appareil a fonctionné une fois ou était-il défectueux dès le départ ?
- avez-vous remarqué quelque chose avant la panne (symptôme avant la panne) ?
- quel est le défaut de fonctionnement de l'appareil à votre avis (symptôme principal) ?  
Décrivez ce défaut de fonctionnement.



## Bon de garantie

Chère cliente, cher client,  
nos produits sont soumis à un contrôle de qualité très strict. Si toutefois, il arrivait que cet appareil ne fonctionne pas parfaitement, nous en sommes désolés et nous vous prions de vous adresser à notre service après-vente à l'adresse indiquée sur le bon de garantie. Nous nous tenons également volontiers à votre disposition par téléphone au numéro de service après-vente indiqué. La garantie est valable dans les conditions suivantes :

1. Ces conditions de garantie s'adressent uniquement à des consommateurs, c'est à dire à des personnes physiques qui ne souhaitent ni utiliser ce produit dans le cadre de leur activité industrielle ou artisanale, ni dans le cadre de toute autre activité indépendante. Les conditions de garantie réglementent les prestations de garantie supplémentaires que le fabricant mentionné ci-dessous promet aux acheteurs de ses appareils en supplément de la prestation de garantie légale. Vos droits légaux en matière de garantie restent inchangés. Notre prestation de garanti est gratuite pour vous.
2. La prestation de garantie s'étend exclusivement aux défauts résultant d'une erreur de fabrication ou de matériau d'un appareil neuf du fabricant mentionné ci-dessous et acheté par vos soins. La prestation de garantie se limite selon notre décision soit à la résolution de tels défauts sur l'appareil, soit à l'échange de l'appareil.

Veillez au fait que nos appareils, conformément au règlement, n'ont pas été conçus pour être utilisés dans un environnement professionnel, industriel ou artisanal. Il n'y a donc pas de contrat de garantie quand l'appareil a été utilisé professionnellement, artisanalement ou par des sociétés industrielles ou exposé à une sollicitation semblable pendant la durée de la garantie.

3. Sont exclus de notre garantie :
  - les dommages liés au non-respect des instructions de montage ou en raison d'une installation incorrecte, au non-respect du mode d'emploi (en raison par ex. du branchement de l'appareil sur la tension de réseau ou le type de courant incorrect), au non-respect des dispositions de maintenance et de sécurité ou résultant d'une exposition de l'appareil à des conditions environnementales anormales ou d'un manque d'entretien et de maintenance.
  - les dommages résultant d'une utilisation abusive ou non conforme (comme par ex. une surcharge de l'appareil ou une utilisation d'outils ou d'accessoires non autorisés), de la pénétration d'objets étrangers dans l'appareil (comme par ex. du sable, des pierres ou de la poussière), de l'utilisation de la force ou de la violence (comme par ex. les dommages liés aux chutes).
  - les dommages sur l'appareil ou des parties de l'appareil résultant de l'usure normale liée à l'utilisation de l'appareil ou de toute autre usure naturelle.
4. La durée de garantie est de 24 mois et débute à la date d'achat de l'appareil. Les droits à la garantie doivent être revendiqués avant l'expiration de la durée de garantie dans un délai de deux semaines après avoir constaté le défaut. La revendication de droits à la garantie après expiration de la durée de garantie est exclue. La réparation ou l'échange de l'appareil n'entraîne ni une extension de la durée de garantie ni le début d'une nouvelle durée de garantie pour cet appareil ou toute autre pièce de rechange installée sur l'appareil. Cela est valable également dans le cas d'une intervention du service après-vente à domicile.
5. Pour faire valoir vos droits à la garantie, veuillez enregistrer l'appareil défectueux à l'adresse suivante : [www.Einhell-Service.com](http://www.Einhell-Service.com). Veuillez garder à disposition la preuve d'achat ou tout autre justificatif de l'achat de votre nouvel appareil. Les appareils envoyés sans les justificatifs correspondants ou sans plaque signalétique sont exclus de la prestation de garantie en raison de l'impossibilité de les enregistrer. Si le défaut de l'appareil est inclut dans la garantie, vous recevrez sans délai un appareil réparé ou un nouvel appareil.

Bien entendu, nous réparons volontiers les défauts de votre appareil qui ne sont pas ou plus compris dans l'étendue de la garantie contre le remboursement des frais de réparation. Pour cela, veuillez envoyer l'appareil à notre adresse de service après-vente.

Pour les pièces d'usure, de consommation et manquantes, nous renvoyons aux restrictions de cette garantie conformément aux informations du service après-vente de ce mode d'emploi.

### **Pericolo!**

Nell'usare gli apparecchi si devono rispettare diverse avvertenze di sicurezza per evitare lesioni e danni. Quindi leggete attentamente queste istruzioni per l'uso/le avvertenze di sicurezza. Conservate bene le informazioni per averle a disposizione in qualsiasi momento. Se date l'apparecchio ad altre persone, consegnate queste istruzioni per l'uso/le avvertenze di sicurezza insieme all'apparecchio. Non ci assumiamo alcuna responsabilità per incidenti o danni causati dal mancato rispetto di queste istruzioni e delle avvertenze di sicurezza.

## **1. Avvertenze sulla sicurezza**

Le relative avvertenze di sicurezza si trovano nell'opuscolo allegato.

### **Avvertimento!**

**Leggete tutte le avvertenze di sicurezza, le istruzioni, le illustrazioni e le caratteristiche tecniche che accompagnano il presente elettrodomestico.** Il mancato rispetto delle seguenti istruzioni può causare scosse elettriche, incendi e/o gravi lesioni.

**Conservate tutte le avvertenze di sicurezza e le istruzioni per eventuali necessità future.**

Questo apparecchio non è destinato ad essere usato da persone (bambini compresi) con capacità fisiche, sensoriali o mentali limitate o che manchino di esperienza e/o conoscenze, a meno che non vengano sorvegliati da una persona responsabile per la loro sicurezza o abbiano ricevuto da essa istruzioni su come usare l'apparecchio. I bambini devono essere sorvegliati per assicurarsi che non giochino con l'apparecchio.

### **Spiegazione dei simboli sull'apparecchio (Fig. 15)**

1. Avvertimento!
2. Proteggete l'apparecchio da pioggia o umidità!
3. Fate attenzione a pezzi che cadono o che vengono scagliati in giro.
4. Tenetevi a distanza.
5. Prima della messa in esercizio leggete le istruzioni per l'uso!
6. Portate occhiali protettivi, casco e otoprotettori!
7. Portate guanti protettivi!
8. Portate scarpe chiuse!

9. Staccare subito la spina dalla presa di corrente se il cavo è danneggiato o tagliato.
10. Pericolo di morte a causa di scosse elettriche. Tenete il tagliaerba a una distanza sufficiente dalle linee aeree ad alta tensione.
11. Tenete le mani lontane dalla lama.
12. L'apparecchio risponde al grado di protezione II (isolamento doppio)
13. Livello di potenza acustica garantito: 104 dB

## **2. Descrizione dell'apparecchio ed elementi forniti**

### **2.1 Descrizione dell'apparecchio (Fig. 1/2)**

1. Unità tagliaerba
2. Superficie di impugnatura
3. Blocco dell'avviamento
4. Impugnatura
5. Tracolla
6. Cavo di alimentazione
7. Interruttore ON/OFF
8. Elemento rotante
9. Sede del tubo
10. Vite di fissaggio
11. Tubo di prolunga
14. Unità motore
15. Supporto antistrappo
16. Salvamano
17. Sede della tracolla
18. Sbloccaggio per regolazione impugnatura
19. Leva di arresto
20. Leva di blocco
21. Impugnatura
22. Protezione della barra

### **2.2 Elementi forniti**

Verificate che l'articolo sia completo sulla base degli elementi forniti descritti. In caso di parti mancanti, rivolgetevi al nostro Centro Servizio Assistenza o al punto vendita in cui avete acquistato l'apparecchio presentando un documento di acquisto valido entro e non oltre i 5 giorni lavorativi dall'acquisto dell'articolo. Al riguardo fate attenzione alla Tabella Garanzia nelle informazioni sul Servizio Assistenza alla fine delle istruzioni.

- Aprite l'imballaggio e togliete con cautela l'apparecchio dalla confezione.
- Togliete il materiale d'imballaggio e anche i fermi di trasporto / imballo (se presenti).
- Controllate che siano presenti tutti gli elementi forniti.

- Verificate che l'apparecchio e gli accessori non presentino danni dovuti al trasporto.
- Se possibile, conservate l'imballaggio fino alla scadenza della garanzia.

#### **Pericolo!**

**L'apparecchio e il materiale d'imballaggio non sono giocattoli! I bambini non devono giocare con sacchetti di plastica, film e piccoli pezzi! Sussiste pericolo di ingerimento e soffocamento!**

- Tagliasiepi elettrico
- Protezione della barra
- Istruzioni per l'uso originali
- Avvertenze di sicurezza

### **3. Utilizzo proprio**


**Attenzione!** Questo tagliasiepi elettrico è adatto a tagliare siepi, cespugli e arbusti.

**Attenzione!** Non utilizzate l'apparecchio per tagliare erba.

L'apparecchio deve venire usato solamente per lo scopo a cui è destinato. Ogni altro tipo di uso che esuli da quello previsto non è un uso conforme. L'utilizzatore/l'operatore, e non il costruttore, è responsabile dei danni e delle lesioni di ogni tipo che ne risultino.

Tenete presente che i nostri apparecchi non sono stati costruiti per l'impiego professionale, artigianale o industriale. Non ci assumiamo alcuna garanzia quando l'apparecchio viene usato in imprese commerciali, artigianali o industriali, o in attività equivalenti.

### **4. Caratteristiche tecniche**

Tensione di rete: .....230-240 V~ 50 Hz  
 Potenza nominale: ..... 900 W  
 Lunghezza della barra: ..... 460 mm  
 Distanza dei denti ..... 20 mm  
 Tagli/min ..... 2100  
 Peso senza accessori: ..... 4,5 kg  
 Grado di protezione: .....II / 

#### **Pericolo!**

##### **Rumore e vibrazioni**

I valori del rumore e delle vibrazioni sono stati rilevati secondo la norma ISO 22868.

Livello di pressione acustica  $L_{pA}$  ..... 97,5 dB (A)  
 Incertezza  $K_{pA}$  ..... 3 dB  
 Livello di potenza acustica  $L_{WA}$  ..... 101,7 dB (A)  
 Incertezza  $K_{WA}$  ..... 2,45 dB  
 Livello garantito di potenza acustica  $L_{WA}$  ... 104 dB

##### **Portate cuffie antirumore.**

L'effetto del rumore può causare la perdita dell'udito.

##### **Impugnatura sotto carico**

Valore emissione vibrazioni  
 - impugnatura anteriore  $a_{h_1} = 1,488 \text{ m/s}^2$   
 - impugnatura posteriore  $a_{h_2} = 1,574 \text{ m/s}^2$   
 Incertezza  $K = 1,5 \text{ m/s}^2$

I valori complessivi delle vibrazioni e i valori di emissione dei rumori indicati sono stati misurati secondo un metodo di prova normalizzato e possono essere usati per il confronto tra elettrotensili di marchi diversi.

I valori complessivi delle vibrazioni e i valori di emissione dei rumori indicati possono essere usati anche per una valutazione preliminare delle sollecitazioni.

##### **Avvertimento:**

Le emissioni di vibrazioni e di rumori durante l'utilizzo effettivo dell'elettrotensile possono variare dai valori indicati a seconda del modo in cui l'elettrotensile viene utilizzato, in particolare a seconda del tipo di pezzo lavorato.

Prendete le precauzioni necessarie per evitare sollecitazioni dovute a vibrazioni! Al riguardo tenete in considerazione tutto lo svolgimento del lavoro, quindi anche i momenti in cui l'apparecchio funziona senza carico o è spento! Le misure adeguate comprendono anche la regolare manutenzione e la pulizia dell'apparecchio e degli accessori, lavorare con le mani calde, eseguire pause a intervalli regolari e pianificare bene lo svolgimento del lavoro!

### **Limitate al minimo lo sviluppo di rumore e le vibrazioni!**

- Utilizzate soltanto apparecchi in perfetto stato.
- Eseguite regolarmente la manutenzione e la pulizia dell'apparecchio.
- Adattate il vostro modo di lavorare all'apparecchio.
- Non sovraccaricate l'apparecchio.
- Fate eventualmente controllare l'apparecchio.
- Spegnete l'apparecchio se non lo utilizzate.
- Indossate i guanti.

### **Attenzione!**

#### **Rischi residui**

**Anche se questo elettroutensile viene utilizzato secondo le norme, continuano a sussistere rischi residui. In relazione alla struttura e al funzionamento di questo elettroutensile potrebbero presentarsi i seguenti pericoli:**

1. Lesioni da taglio nel caso in cui non vengano indossati indumenti protettivi.
2. Danni all'apparato respiratorio nel caso in cui non venga indossata una maschera antipolvere adeguata.
3. Danni all'udito nel caso in cui non vengano indossate cuffie antirumore adeguate.
4. Danni alla salute derivanti da vibrazioni mano-braccio se l'apparecchio viene utilizzato a lungo, non viene tenuto in modo corretto o se la manutenzione non è appropriata.

## **5. Prima della messa in esercizio**

Prima di inserire la spina nella presa di corrente assicuratevi che i dati sulla targhetta di identificazione corrispondano a quelli di rete. L'apparecchio deve essere controllato ogni giorno prima dell'utilizzo e in caso di caduta o altri urti per accertare eventuali danni o difetti significativi.

### **Avvertenza!**

**Staccate sempre la spina di alimentazione prima di ogni impostazione all'utensile.**

**Avvertimento!** Collegare il tagliaerba alla rete elettrica solo dopo averlo completamente montato. Per evitare lesioni portate sempre guanti protettivi quando eseguite lavori al tagliaerba. Togliete con attenzione tutti i pezzi dall'imballo e controllate che ci siano tutti.

## **5.1 Montare tubo di prolunga e unità tagliaerba**

A seconda dell'altezza di lavoro necessaria potete utilizzare il tagliaerba elettrico con o senza tubo di prolunga (Fig. 2/Pos. 11).

### **5.1.1 Montare tubo di prolunga (Fig. 3a-3b)**

- a) Allentate la vite di fissaggio (Pos. 10) sulla sede del tubo (Pos. 9) dell'unità motore (Fig. 2/Pos. 14).
- b) Inserite il tubo di prolunga (Pos. 11) nella sede del tubo (Pos. 9) sull'unità motore.
- c) Tirate l'anello del perno a scatto (Pos. 9b) e spingete il tubo di prolunga (Pos. 11) per ca. 45 mm nella sede del tubo (Pos. 9). Lasciate andare l'anello del perno a scatto (Pos. 9b).
- d) Ruotate il tubo di prolunga (Pos. 11) fino a quando l'anello del perno a scatto (Pos. 9a) entra in modo udibile nel foro di arresto (Pos. 11a). Per assicurare l'insieme serrate di nuovo saldamente la vite di fissaggio (Pos. 10).

### **5.1.2 Montare l'unità tagliaerba (Fig. 4)**

Per montare l'unità tagliaerba (Fig. 2/Pos. 1) sul tubo di prolunga (Fig. 2/Pos. 11) procedete come descritto al punto 5.1.1. La Fig. 4 mostra il montaggio terminato.

Lo smontaggio del tubo di prolunga e dell'unità tagliaerba avviene nell'ordine inverso.

Se non dovete aver bisogno del tubo di prolunga (Fig. 2/Pos. 11), montate l'unità tagliaerba (Fig. 2/Pos. 1) direttamente sull'unità motore (Fig. 2/Pos. 14). Per il montaggio procedete come mostrato al punto 5.1.1.

## **5.2 Regolazione dell'angolo di inclinazione (Fig. 5)**

**Attenzione!** Staccate la spina dalla presa di corrente prima di regolare l'angolo di inclinazione.

Premete la leva di blocco (Pos. 20) verso l'alto, afferrate l'impugnatura (Pos. 21) e premete la leva di arresto (Pos. 19) verso il basso. Inclinate la lama del tagliaerba e lasciate andare la leva di arresto (Pos. 19) e la leva di blocco (Pos. 20) una volta raggiunto l'angolo di inclinazione desiderato. Fate attenzione che la leva di arresto scatti in posizione in modo corretto nella ruota dentata (Pos. A).

**Attenzione!** Il motore può surriscaldarsi durante l'esercizio.

## 6. Esercizio

Rispettate le disposizioni di legge sulla protezione dal rumore che possono variare a seconda del luogo di impiego.

### 6.1 Mettere la tracolla

**Avvertimento!** Usate sempre la tracolla mentre lavorate. Spegnete sempre l'apparecchio prima di togliere la tracolla. Sussiste il pericolo di lesioni.

1. Figura 6: Spingete il gancio (Pos. 5a) del fissaggio della tracolla nella rispettiva sede (Pos. 17).
2. Figura 7: Mettete la tracolla (Pos. 5) sulle spalle e regolate la lunghezza in modo che il supporto si trovi all'altezza del fianco.
3. **Attenzione!**  
Figura 8: La tracolla è dotata di uno sbloccaggio rapido. Se è necessario deporre rapidamente l'apparecchio, premete contemporaneamente i ganci (Pos. 5a) ed estraete la tracolla (Pos. 5) dalla relativa sede.

### 6.2 Regolazione dell'impugnatura (Fig. 9)

**Attenzione:** Staccate la spina prima di regolare l'impugnatura.

Sull'elemento rotante (Pos. 8) spingete lo sbloccaggio (Pos. 18) in avanti e ruotate l'impugnatura (Pos. 4) nella posizione desiderata (-90°/-45°/0°/45°/90°).

Fate attenzione che lo sbloccaggio scatti in posizione in modo sicuro!

### 6.3 Collegamento all'alimentazione di corrente

- Collegare il cavo di alimentazione ad un cavo di prolunga adatto. Fate attenzione che il cavo di prolunga sia adeguato alle prestazioni del taglia siepi elettrico.
- Assicurate il cavo di prolunga (Pos. A) come indicato nella Fig. 10 contro le forze di tensione e il distacco improvviso dalla presa.
- Collegare il cavo di prolunga ad una presa con messa a terra regolarmente installata. Consigliamo di usare un cavo dai colori segnaletici (rosso o giallo). Ciò riduce il pericolo di danni accidentali causati dal taglia siepi elettrico.

## 6.4 Accensione/spegnimento (Fig. 9)

### a) Accensione

- Tenete ben fermo il taglia siepi elettrico con una mano sull'impugnatura (Pos. 4) e con l'altra mano sulla superficie di impugnatura (Fig. 1/Pos. 2).
- Spingete in avanti la sicura (Pos. 3) e premete l'interruttore ON/OFF (Pos. 7). Lasciate andare la sicura (Pos. 3).

### b) Spegnimento

- Lasciate andare l'interruttore ON/OFF (Pos. 7).
- Staccate sempre la spina dalla presa di corrente se interrompete il lavoro.

**Controllate il funzionamento delle lame e fate attenzione alle loro estremità**

## 7. Lavorare con il taglia siepi elettrico

- Oltre alle siepi l'apparecchio può essere usato anche per tagliare cespugli e arbusti.
- Le lame controrotanti a doppio taglio consentono di tagliare in ambedue le direzioni (vedi Fig. 11).
- Per ottenere un'altezza omogenea della siepe si consiglia di tendere un filo all'altezza voluta come linea di riferimento. I rami che sporgono vengono tagliati (vedi Fig. 12).
- Le superfici laterali delle siepi vanno tagliate dal basso verso l'alto con movimenti a semicerchio (vedi Fig. 13).
- Osservate la protezione antirumore e le norme locali. L'utilizzo dell'apparecchio può essere limitato o vietato in determinati giorni (ad es. di domenica o nei giorni festivi), in determinati orari (durante la pausa pranzo, di notte) o in determinate zone (ad es. località di cura, cliniche, ecc.).
- Durante le operazioni di taglio fate attenzione a non toccare oggetti, ad es. recinzioni metalliche o sostegni per piante. Ciò può danneggiare la barra della lama.
- Tenete sempre l'apparecchio saldamente con entrambe le mani: una mano sull'impugnatura posteriore e l'altra su quella anteriore. Il pollice e le altre dita devono circondare saldamente le impugnature.

- In caso di bloccaggio delle lame a causa di oggetti solidi, spegnete subito l'apparecchio, staccate la spina e poi togliete l'oggetto.
- Lavorate sempre allontanandovi dalla presa di corrente. Per questo prima di iniziare a lavorare definite la direzione di taglio.
- Fate attenzione che il cavo di prolunga resti lontano dalla zona di lavoro. Non passate mai il cavo sopra la siepe, dove potrebbe entrare facilmente in contatto con le lame.
- Evitate un'eccessiva sollecitazione dell'apparecchio durante il lavoro.
- Si consiglia di tagliare le siepi a forma trapezoidale per evitare che i rami più bassi perdano le foglie. Ciò corrisponde allo sviluppo naturale delle piante e permette quindi una crescita ottimale delle siepi. Con le operazioni di taglio vengono eliminati solo i getti annuali nuovi, creando così una chioma folta e una buona protezione dalla vista.

## 8. Sostituzione del cavo di alimentazione

### Pericolo!

Se il cavo di alimentazione di questo apparecchio viene danneggiato deve essere sostituito dal produttore, dal suo servizio di assistenza clienti o da una persona al pari qualificata al fine di evitare pericoli.

## 9. Pulizia, manutenzione e ordinazione dei pezzi di ricambio

### Pericolo!

Prima di qualsiasi lavoro di pulizia staccate la spina dalla presa di corrente.

### 9.1 Pulizia

- Tenete il più possibile i dispositivi di protezione, le fessure di aerazione e la carcassa del motore liberi da polvere e sporco. Strofinare l'apparecchio con un panno pulito o soffiare con l'aria compressa a pressione bassa.
- Consigliamo di pulire l'apparecchio subito dopo averlo usato.
- Pulite l'apparecchio regolarmente con un panno asciutto ed un po' di sapone. Non usate detergenti o solventi perché questi ultimi potrebbero danneggiare le parti in plastica dell'apparecchio. Fate attenzione che non possa penetrare dell'acqua nell'interno

dell'apparecchio. La penetrazione di acqua in un elettrodomestico aumenta il rischio di una scossa elettrica.

### 9.2 Spazzole al carbone

In caso di uno sviluppo eccessivo di scintille fate controllare le spazzole al carbone da un elettricista.

**Pericolo!** Le spazzole al carbone devono essere sostituite solo da un elettricista.

### 9.3 Manutenzione

- Le lame vanno pulite e lubrificate dopo l'utilizzo o secondo necessità per ottenere sempre le migliori prestazioni. Togliete i depositi con una spazzola e applicate una sottile pellicola di olio (vedi Fig. 14).
- Dopo l'utilizzo o secondo necessità pulite tutte le parti della regolazione dell'angolo di inclinazione (Fig. 5). Togliete i depositi con una spazzola e assicuratevi che tutte le parti mobili si muovano facilmente spruzzandole di olio.
- All'interno dell'apparecchio non si trovano altre parti che richiedano manutenzione.

### 9.4 Ordinazione di pezzi di ricambio:

Volendo commissionare dei pezzi di ricambio, si dovrebbe dichiarare quanto segue:

- modello dell'apparecchio
- numero dell'articolo dell'apparecchio
- numero d'ident. dell'apparecchio
- numero del pezzo di ricambio del ricambio necessitato.

Per i prezzi e le informazioni attuali si veda [www.Einhell-Service.com](http://www.Einhell-Service.com)

## 10. Anomalie

### L'apparecchio non funziona:

Controllate che il cavo di alimentazione sia collegato correttamente e controllate i fusibili di rete. Nel caso in cui l'apparecchio non funzioni pur in presenza di tensione, spedite il vostro apparecchio all'indirizzo dell'assistenza clienti indicato.

## 11. Smaltimento e riciclaggio

L'apparecchio si trova in un imballaggio per evitare i danni dovuti al trasporto. Questo imballaggio rappresenta una materia prima e può perciò essere utilizzato di nuovo o riciclato. L'apparecchio e i suoi accessori sono fatti di materiali diversi, per es. metallo e plastica. Gli apparecchi difettosi non devono essere gettati nei rifiuti domestici. Per uno smaltimento corretto l'apparecchio va consegnato ad un apposito centro di raccolta. Se non vi è noto nessun centro di raccolta, rivolgetevi per informazioni all'amministrazione comunale.

## 12. Conservazione e trasporto

- Conservate l'apparecchio e i suoi accessori in un luogo buio, asciutto, al riparo dal gelo e non accessibile ai bambini. La temperatura ottimale per la conservazione è compresa tra i 5 e i 30°.
- Trasportate sempre l'apparecchio tenendo una mano sull'impugnatura e l'altra sull'impugnatura addizionale.
- Non utilizzate la carcassa del motore per trasportare l'apparecchio.
- Fissate l'apparecchio in modo che non si sposti nel caso in cui lo trasportiate in un veicolo.
- Per il trasporto utilizzate se possibile la confezione originale.
- Effettuate pulizia e manutenzione del taglia-siepi elettrico prima di riporlo.
- Durante la conservazione o il trasporto utilizzate per le lame del taglia-siepi le coperture protettive fornite.



Solo per paesi membri dell'UE

Non smaltite gli elettroutensili nei rifiuti domestici!

Secondo la direttiva europea 2012/19/CE sui rifiuti di apparecchiature elettriche ed elettroniche e il suo recepimento nelle normative nazionali, gli elettroutensili usati devono venire raccolti separatamente e venire smaltiti in modo ecocompatibile.

Alternativa di riciclaggio alla richiesta di restituzione:

il proprietario dell'apparecchio elettrico è tenuto in alternativa, invece della restituzione, a collaborare in modo che lo smaltimento venga eseguito correttamente in caso ceda l'apparecchio. L'apparecchio vecchio può anche venire consegnato ad un centro di raccolta che provvede poi allo smaltimento secondo le norme nazionali sul riciclaggio e sui rifiuti. Non ne sono interessati gli accessori e i mezzi ausiliari senza elementi elettrici forniti insieme ai vecchi apparecchi.

In caso di smaltimento fate attenzione che batterie e dispositivi di illuminazione (ad es. lampadine) vengano rimossi dall'apparecchio.

La ristampa o l'ulteriore riproduzione, anche parziale, della documentazione o dei documenti d'accompagnamento dei prodotti è consentita solo con l'esplicita autorizzazione da parte della Einhell Germany AG.

Con riserva di apportare modifiche tecniche



## Informazioni sul Servizio Assistenza

In tutti i Paesi indicati nel certificato di garanzia disponiamo di competenti partner per il Servizio Assistenza (per i relativi dati di contatto si veda il certificato di garanzia), che sono a vostra disposizione per tutte le richieste di assistenza come riparazione, fornitura di pezzi di ricambio e parti di usura o vendita di materiali di consumo.

Si deve tenere presente che le seguenti parti di questo prodotto sono soggette a un'usura naturale o dovuta all'uso ovvero che le seguenti parti sono necessarie come materiali di consumo.

Categoria	Esempio
Parti soggette ad usura *	Guida lame, Spazzole di carbone
Materiale di consumo/parti di consumo *	Lame
Parti mancanti	

\* non necessariamente compreso tra gli elementi forniti!

In presenza di difetti o errori vi preghiamo di denunciare il caso sul sito internet [www.Einhell-Service.com](http://www.Einhell-Service.com). Vi preghiamo di descrivere con precisione l'anomalia e a tal riguardo di rispondere in ogni caso alle seguenti domande:

- L'apparecchio ha già funzionato una volta o era difettoso fin dall'inizio?
- Avete notato qualcosa prima che si manifestasse il difetto (sintomo prima del difetto)?
- A vostro parere che cosa non funziona nell'apparecchio (sintomo principale)?  
Descrivete che cosa non funziona.

## Certificato di garanzia

Gentili clienti,

i nostri prodotti sono soggetti ad un rigido controllo di qualità. Se l'apparecchio non dovesse tuttavia funzionare correttamente, ci scusiamo e vi preghiamo di rivolgervi al nostro servizio di assistenza clienti all'indirizzo indicato in questa scheda di garanzia. Siamo a vostra disposizione anche telefonicamente al numero del Servizio Assistenza indicato. Per la rivendicazione dei diritti di garanzia vale quanto segue:

1. Le presenti condizioni di garanzia si rivolgono esclusivamente a consumatori, vale a dire a persone fisiche che non intendono utilizzare questo prodotto né in ambito professionale né per altre attività di lavoro autonomo. Le presenti condizioni di garanzia regolano prestazioni di garanzia supplementari che il produttore su indicato concede in aggiunta alla garanzia legale agli acquirenti di nuovi apparecchi. La presente garanzia non tocca i vostri diritti al ricorso in garanzia previsti dalla legge. Le nostre prestazioni di garanzia sono per voi gratuite.
2. La prestazione di garanzia riguarda esclusivamente i difetti di un nuovo apparecchio da voi acquistato del produttore di cui sopra, riconducibili a errori di materiale o di produzione, ed è limitata, a nostra discrezione, all'eliminazione di questi difetti dell'apparecchio o alla sostituzione dell'apparecchio stesso.  
Tenete presente che i nostri apparecchi non sono stati costruiti per l'impiego artigianale, professionale o imprenditoriale. Pertanto un contratto di garanzia non viene concluso se l'apparecchio è stato usato entro il periodo di garanzia in attività artigianali, imprenditoriali o industriali o se è stato sottoposto a sollecitazioni equivalenti.
3. Sono esclusi dalla nostra garanzia:
  - Danni all'apparecchio causati dalla mancata osservanza delle istruzioni di montaggio o per un'installazione non corretta, dalla mancata osservanza delle istruzioni per l'uso (come ad es. collegamento a una tensione di rete o a un tipo di corrente non corretti), dalla mancata osservanza delle norme relative alla manutenzione e alla sicurezza, dall'esposizione dell'apparecchio a condizioni ambientali anomale o per la mancata esecuzione di pulizia e manutenzione.
  - Danni all'apparecchio dovuti a usi impropri o illeciti (come per es. sovraccarico dell'apparecchio o utilizzo di utensili di ricambio o accessori non consentiti), alla penetrazione di corpi estranei nell'apparecchio (come per es. sabbia, pietre o polvere, danni dovuti al trasporto), all'impiego della forza o a influenze esterne (come per es. danni causati da caduta).
  - Danni all'apparecchio o a parti di esso da ricondurre a un'usura comune, dovuta all'uso o di altro tipo naturale.
4. Il periodo di garanzia è 24 mesi e inizia a partire dalla data di acquisto dell'apparecchio. I diritti di garanzia devono essere fatti valere prima della scadenza del periodo di garanzia, entro due settimane dopo avere accertato il difetto. È esclusa la rivendicazione di diritti di garanzia dopo la scadenza del relativo periodo. La riparazione o la sostituzione dell'apparecchio non comporta una proroga del periodo di garanzia e con questa prestazione per l'apparecchio o per pezzi di ricambio eventualmente installati non inizia un nuovo periodo di garanzia. Ciò vale anche nel caso in cui si ricorra a un servizio sul posto.
5. Per rivendicare il diritto di garanzia vi preghiamo di comunicare che l'apparecchio è difettoso tramite sito internet: [www.Einhell-Service.com](http://www.Einhell-Service.com). Tenete a portata di mano il documento di acquisto o altri documenti come prova dell'acquisto del vostro apparecchio nuovo. Apparecchi inviati senza i relativi documenti o senza targhetta d'identificazione sono esclusi dalla prestazione di garanzia perché non possono essere classificati in modo corrispondente. Se il difetto dell'apparecchio rientra nella nostra prestazione di garanzia, ricevete prontamente l'apparecchio riparato o un apparecchio nuovo.

Naturalmente effettuiamo a pagamento anche riparazioni sull'apparecchio che non rientrano o non rientrano più nella garanzia. A tale scopo inviate l'apparecchio all'indirizzo del nostro Centro Assistenza.

Per parti mancanti, di consumo e soggette a usura rimandiamo alle limitazioni di questa garanzia secondo le informazioni sul Servizio Assistenza di queste istruzioni per l'uso.

**Fare!**

Ved brug af el-værktøj er der visse sikkerhedsforanstaltninger, der skal respekteres for at undgå skader på personer og materiel. Læs derfor betjeningsvejledningen / sikkerhedsanvisningerne grundigt igennem. Opbevar betjeningsvejledningen et praktisk sted, så du altid kan tage den frem efter behov. Husk at lade betjeningsvejledningen / sikkerhedsanvisningerne følge med værktøjet, hvis du overdrager det til andre. Vi fraskriver os ethvert ansvar for skader på personer eller materiel, som måtte opstå som følge af, at anvisningerne i denne betjeningsvejledning, navnlig vedrørende sikkerhed, tilsidesættes.

**1. Sikkerhedsanvisninger**

Relevante sikkerhedsanvisninger finder du i det medfølgende hæfte.

**Advarsel!**

**Læs alle sikkerhedsanvisninger, anvisninger, illustrationer og tekniske data, som dette el-værktøj er udstyret med.** Følges de efterfølgende anvisninger ikke, kan dette føre til elektrisk stød, brand og/eller alvorlige kvæstelser.

**Alle sikkerhedsanvisninger og øvrige anvisninger skal opbevares for senere brug.**

Maskinen må ikke betjenes af personer (inkl. børn) med begrænsede fysiske eller sensoriske færdigheder, eller personer, der ikke er i psykisk balance. Manglende erfaring og kendskab til maskinens anvendelse fratager ligeledes en person retten til at arbejde med maskinen, med mindre arbejdet sker under opsyn eller efter grundig instruktion. Pas på, at børn ikke leger med maskinen.

**Forklaring af symbolerne på produktet (billede 15):**

1. Advarsel!
2. Beskyt produktet mod regn og fugt!
3. Pas på nedfaldende udslyngede dele.
4. Hold afstand.
5. Læs betjeningsvejledningen, inden du tager produktet i brug!
6. Bær øjen-/hoved- og høreværn!
7. Brug beskyttelseshandsker!
8. Bær solidt fodtøj!
9. Tag straks stikket ud af stikkontakten, hvis ledningen beskadiges eller skæres over.
10. Livsfare som følge af elektrisk stød. Hold altid tilstrækkelig afstand mellem hækkeklipperen og overjordiske højspændingsledninger.

11. Hold hænderne væk fra kniven.
12. Produktet overholder beskyttelsesklasse II (dobbeltisolering)
13. Garanteret lydeffektniveau: 104 dB

**2. Produktbeskrivelse og leveringsomfang****2.1 Produktbeskrivelse (fig. 1/2)**

1. Hækkeklipperenhed
2. Fastholdelsesflade
3. Indkoblingsspærre
4. Håndtag
5. Skulderrem
6. Netledning
7. Tænd-/sluk-knap
8. Drejeelement
9. Rørholder
10. Fastspændingsskrue
11. Forlængerrør
12. Motorenhed
13. Aflastningsbøjle til ledning
14. Håndbeskyttelse
15. Bæreremholder
16. Aflåsning til indstilling af håndtag
17. Låsearm
18. Sikringsarm
19. Greb
20. Sværdbeskyttelse

**2.2 Leveringsomfang**

Kontroller på grundlag af det beskrevne leveringsomfang, at varen er komplet. Hvis nogle dele mangler, bedes du senest inden 5 hverdage efter købet af varen henvende dig til vores servicecenter eller det sted, hvor du har købt varen, med forevisning af gyldig købskvittering. Vær her opmærksom på garantioversigten, der er indeholdt i serviceinformationerne bagest i vejledningen.

- Åbn pakken, og tag forsigtigt maskinen ud af emballagen.
- Fjern emballagematerialet samt emballage- og transportsikringer (hvis sådanne forefindes).
- Kontroller, at der ikke mangler noget.
- Kontroller maskine og tilbehør for transportskader.
- Opbevar så vidt muligt emballagen indtil garantiperiodens udløb.

**Fare!**

**Maskinen og emballagematerialet er ikke legetøj! Børn må ikke lege med plastikposer, folier og smådele! Fare for indtagelse og kvælning!**

- Elektrisk stav-hækkeklipper
- Sværdbeskyttelse
- Original betjeningsvejledning
- Sikkerhedsanvisninger

**3. Formålsbestemt anvendelse**

**Pas på!** Denne elektriske hækkeklipper er konstrueret til klipping af hække, krat og buske.

**Pas på!** Brug ikke produktet til at klippe græs.

Produktet må kun anvendes i overensstemmelse med det tiltænkte formål. Enhver anden form for anvendelse er ikke tilladt. Vi fraskriver os ethvert ansvar for skader, det være sig på personer eller materiel, der måtte opstå som følge af, at produktet ikke er blevet anvendt korrekt. Dette er alene brugerens/ejers ansvar.

Bemærk, at vore produkter ikke er konstrueret til erhvervs-mæssig, håndværksmæssig eller industriel brug. Vi fraskriver os ethvert ansvar, såfremt produktet anvendes i erhvervs-mæssigt, håndværksmæssigt, industrielt eller lignende øjemed.

**4. Tekniske data**

Netspænding: .....230-240 V~ 50 Hz  
 Nominel effekt: ..... 900 W  
 Sværdlængde: ..... 460 mm  
 Tandafstand ..... 20 mm  
 Klip/min ..... 2100  
 Vægt uden tilbehør ..... 4,5 kg  
 Beskyttelsesklasse: ..... II /

**Fare!****Støj og vibration**

Støj- og vibrationstal er beregnet i henhold til ISO 22868.

Lydtryksniveau  $L_{pA}$  ..... 97,5 dB(A)  
 Usikkerhed  $K_{pA}$  ..... 3 dB  
 Lydeffektniveau  $L_{WA}$  ..... 101,7 dB(A)

Usikkerhed  $K_{WA}$  ..... 2,45 dB

Lydeffektniveau  $L_{WA}$  garanteret ..... 104 dB

**Brug høreværn.**

Støjudviklingen fra maskinen kan forårsage høretab.

**Håndtag under belastning**

Svingningsemissionsværdi

- Forreste håndtag  $a_{h.} = 1,488 \text{ m/s}^2$

- Bageste håndtag  $a_{h.} = 1,574 \text{ m/s}^2$

Usikkerhed  $K = 1,5 \text{ m/s}^2$

De angivne samlede svingningsværdier og de angivne støjemissionsværdier er blevet målt iht. en standardiseret analyseproces og kan anvendes til at sammenligne el-værktøj indbyrdes.

De angivne samlede svingningsværdier og de angivne støjemissionsværdier kan også bruges til at gennemføre en foreløbig vurdering af belastningen.

**Advarsel:**

Svingnings- og støjemissionerne kan afvige fra de angivne værdier, når el-værktøjet bruges, dette afhænger af den måde, el-værktøjet bruges på, og især af, hvilke typen emne der bearbejdes.

Træf foranstaltninger for at beskytte dig mod vibrationsbelastninger! Tag her højde for hele arbejdsforløbet og tidspunkter, hvor produktet arbejder uden last eller er slukket! Egnede foranstaltninger omfatter bl.a. en regelmæssig vedligeholdelse og pleje af produktet samt værktøjspåsatserne, varmekoldning af hænderne, regelmæssige pauser samt en god planlægning af arbejdsforløbene!

**Støjudvikling og vibration skal begrænses til et minimum!**

- Brug kun intakte og ubeskadigede maskiner.
- Vedligehold og rengør maskinen med jævne mellemrum.
- Tilpas arbejdsmåden efter maskinen.
- Overbelast ikke maskinen.
- Lad i givet fald maskinen underkaste et eftersyn.
- Sluk maskinen, når den ikke benyttes.
- Bær handsker.

**Forsigtig!****Tilbageværende risici**

**Også selv om du betjener el-værktøjet forskriftsmæssigt, er der stadigvæk nogle risikofaktorer at tage højde for. Følgende farer kan opstå, alt efter el-værktøjets type og konstruktionsmåde:**

1. Snitsår, hvis du ikke bærer beskyttelsesbeklædning.
2. Lungeskader, såfremt der ikke bæres egnet støvmaske.
3. Høreskader, såfremt der ikke bæres egnet høreværn.
4. Helbredsskader, som følger af hånd-arm-vibration, såfremt værktøjet benyttes over et længere tidsrum eller ikke håndteres og vedligeholdes forskriftsmæssigt.

**5. Før ibrugtagning**

Inden produktet sluttes til strømforsyningsnettet, skal det kontrolleres, at angivelserne på mærkepladen svarer til strømforsyningsnettets data. Maskinen skal kontrolleres hver dag, før den tages i brug, og hvis den er blevet tabt eller udsat for andre stød, for at finde ud af, om den er blevet udsat for store skader eller er defekt.

**Advarsel!**

**Træk altid stikket ud af stikkontakten, inden du foretager indstillinger på produktet.**

**Advarsel!** Vent med at slutte hækkeklipperen til strømforsyningsnettet, til den er komplet samlet. Bær altid sikkerhedshandsker, når du arbejder med hækkeklipperen. Pak alle dele omhyggeligt ud, og kontroller, at der ikke mangler noget.

**5.1 Fastgørelse af forlængerrør og hækkeklipperenhed**

Den elektriske hækkeklipper kan bruges med eller uden forlængerrør, afhængigt af i hvilken arbejds højde der skal arbejdes (billede 2/pos. 11).

**5.1.1 Fastgørelse af forlængerrør (billede 3a-3b)**

- a) Løsn fastspændingsskruen (pos. 10) på rørholderen (pos. 9) til motorenheden (billede 2/pos. 14).
- b) Sæt forlængerrøret (pos. 11) ind i rørholderen (pos. 9) på motorenheden.
- c) Træk i fjederboltringen (pos. 9b) og skub forlængerrøret (pos. 11) ca. 45 mm ind i rørholderen (pos. 9). Slip fjederboltringen (pos. 9b).
- d) Drej forlængerrøret (pos. 11), til fjederbolten (pos. 9a) falder hørbart i hak i låsehullet (pos. 11a). Til sidst skrues fastspændingsskruen (pos. 10) fast igen.

**5.1.2 Fastgørelse af hækkeklipperenhed (billede 4)**

Hækkeklipperenheten (billede 2/pos. 1) fastgøres på forlængerrøret (billede 2/pos. 11) iht. beskrivelsen under punkt 5.1.1. Billede 4 viser den færdige fastgørelse.

Forlængerrør og hækkeklipperenhed fjernes i omvendt rækkefølge.

Har du ikke brug for forlængerrøret (billede 2/pos. 11), fastgøres hækkeklipperenheten (billede 2/pos. 1) direkte på motorenheden (billede 2/pos. 14). Fastgørelse gennemføres iht. punkt 5.1.1.

**5.2 Indstilling af hældningsvinkel (billede 5)**

**Pas på!** Træk stikket ud, før hældningsvinklen justeres.

Tryk sikringsarmen (pos. 20) opad, tag fat omkring grebet (pos. 21) og tryk låsearmen (pos. 19) nedad. Hæld hækkeklipperkniven og slip låsearmen (pos. 19) og sikringsarmen (pos. 20), når den ønskede hældningsvinkel er nået. Sørg for, at låsearmen går ordentligt i indgreb på tandkransen (pos. A).

**Pas på!** Gearet kan blive varmt under brug.

## 6. Drift

Bemærk venligst lovmæssige bestemmelser vedrørende støjbeskyttelse, som kan variere lokalt.

### 6.1 Anlægning af skulderrem

**Advarsel!** Benyt altid skulderremmen under arbejdet. Sluk altid for produktet, inden du løsner skulderremmen. Fare for personskade.

1. Fig. 6: Skub krogene (pos. 5a) på skulderremfastgørelsen ind i bæreremholderen (pos. 17).
2. Fig. 7: Læg skulderremmen (pos. 5) hen over skulderen og indstil remmens længde, så remholderen befinder sig på højde med hofte.
3. **Pas på!**  
Fig. 8: Skulderremmen er udstyret med en lynafslåsning. Tryk krogene sammen, hvis det skulle være nødvendigt at lægge produktet hurtigt fra (pos. 5a), og træk skulderremmen (pos. 5) ud af bæreremholderen.

### 6.2 Indstilling af håndtag (billede 9)

**Pas på:** Træk stikket ud, før håndtaget justeres. Skub aflåsningen (pos. 18) på drejeelementet (pos. 8) fremad og drej håndtaget (pos. 4) i den ønskede position (-90°/-45°/0°/45°/90°). Sørg for, at aflåsningen falder sikkert i hak!

### 6.3 Tilslutning til strømforsyning

- Forbind netkablet med en egnet forlængerledning. Forvis dig om, at forlængerledningen er dimensioneret til den elektriske hækkeklippers ydelse.
- Sikr forlængerledningen (pos. A) mod trækbelastning og utilsigtet udtrækning, som vist på billede 10.
- Slut forlængerledningen til en forskriftsmæssigt installeret stikdåse. Vi anbefaler at benytte et signalfarvet kabel (rødt eller gult). Det nedsætter risikoen for, at kablet beskadiges af den elektriske hækkeklipper.

### 6.4 Tænd/sluk (billede 9)

#### a) Tænde

- Hold fast i den elektriske hækkeklipper med den ene hånd på holdegrebet (pos. 4) og med den anden hånd på fastholdelsesfladen (billede 1/pos. 2).
- Skub indkoblingsspærren (pos. 3) fremad og tryk på tænd/sluk-knappen (pos. 7). Slip indkoblingsspærren (pos. 3) igen.

#### b) Slukke

- Slip tænd/sluk-knappen (pos. 7).
- Træk altid stikket ud af stikkontakten, når du afbryder arbejdet.

**Kontroller skæreknivens funktion og kontroller deres udløb.**

## 7. Arbejde med den elektriske hækkeklipper

- Ud over klipning af hække kan en elektrisk hækkeklipper også anvendes til klipning af krat og buske.
- Knivene skærer i begge sider med modsat omløbsretning, hvilket gør det muligt at klippe i begge retninger (se fig. 11).
- For at få en lige højde på hækken anbefales det at spænde en snor ud langs hækken kant, som så fungerer som lodmarkør. Grenværk som rager op, klippes af (se fig. 12).
- Hækken sideflader klippes i buebevægelser nedefra og op (se billede 13).
- Overhold gældende støjbekæmpelsesregler og lokale forskrifter. Der kan gælde regler om indskrænket brug af produktet og det kan være forbudt at bruge produktet på bestemte dage (f.eks. søn- og helligdage), på bestemte tider af dagen (middagstid og om natten) eller på særlige områder (f.eks. kursteder, klinikker osv.).
- Vær under klipningen opmærksom på, at du ikke kommer til at berøre genstande som f.eks. ståltrådshegn eller plantestøtter. Dette kan føre til skader på knivbjælken.
- Hold altid godt fast i produktet med begge hænder, således at den ene hånd anbringes på det bageste og den anden hånd på det forreste håndtag. Håndtagene skal omslutes fast af tommeltot og fingre.
- Sluk straks for produktet, hvis knivene blokeres af faste genstande.
- Arbejd altid væk fra stikkontakten. Fastlæg derfor klipperetningen, før arbejdet startes.
- Sørg for, at forlængerledningen holdes væk fra arbejdsområdet. Læg aldrig ledningen hen over hækken, hvor den nemt kan blive fanget af knivene.
- Sørg for, at produktet ikke overbelastes under arbejdet.
- Det anbefales at klippe hække trapezformet, så de nederste grene ikke taber sine blade. Dette svarer til en naturlig vækst af planterne,

hvorved hække trives optimalt. Klip kun de nye skud væk, der vokser frem hvert år, da det er med til at danne en tæt forgrening og en god afskærmning.

## 8. Udskiftning af nettilslutningsledning

### Fare!

Hvis produktets nettilslutningsledning beskadiges, skal den skiftes ud af producenten eller dennes kundeservice eller af person med lignende kvalifikationer for at undgå fare for personskade.

## 9. Rengøring, vedligeholdelse og reservedelsbestilling

### Fare!

Træk stikket ud af stikkontakten inden vedligeholdelsesarbejde.

### 9.1 Rengøring

- Hold så vidt muligt beskyttelsesanordninger, luftsprækker og motorhuset fri for støv og snavs. Gnid maskinen ren med en ren klud, eller foretag trykluftudblæsning med lavt tryk.
- Vi anbefaler, at maskinen rengøres hver gang efter brug.
- Rengør af og til maskinen med en fugtig klud og lidt blød sæbe. Undgå brug af rengørings- eller opløsningsmiddel, da det vil kunne ødelægge maskinens kunststofdele. Pas på, at der ikke kan trænge vand ind i maskinens indvendige dele. Trænger der vand ind i et el-værktøj, øger det risikoen for elektrisk stød.

### 9.2 Kontaktkul

Ved for megen gnistdannelse skal kontaktkullet efterses af en fagmand.

**Fare!** Udskiftning af kontaktkul skal foretages af en fagmand.

### 9.3 Vedligeholdelse

- Knivene skal renses og smøres efter arbejdet eller efter behov for altid at opretholde den høje skæreydelse. Fjern aflejringerne med en børste, og smør et tyndt lag olie på (se fig. 14).
- Rengør alle dele på indstillingen af hældningsvinklen, når arbejdet er færdigt eller efter behov (fig. 5). Fjern aflejringer med en børste og sørg for, at alle bevægelige dele går let ved at bruge lidt sprøjteolie.
- Der findes ikke yderligere vedligeholdelseskrævende dele inde i produktet.

### 9.4 Reservedelsbestilling:

Ved bestilling af reservedele bedes følgende oplyst:

- Produktets typebetegnelse
- Produktets varenummer
- Produktets identnummer
- Nummeret på den ønskede reservedel

Aktuelle priser og øvrig information findes på [www.Einhell-Service.com](http://www.Einhell-Service.com)

## 10. Driftsforstyrrelser

### Produktet kører ikke:

Kontroller, om netledningen er korrekt tilsluttet, og tjek netsikringerne. Hvis produktet ikke fungerer, selv om spænding er til stede, skal du indsende den til den angivne kundeservice.

## 11. Bortskaffelse og genanvendelse

Produktet leveres indpakket for at undgå transportskader. Emballagen består af råmaterialer og kan genanvendes eller indleveres på genbrugsstation. Produktet og dets tilbehør består af forskelligartede materialer, f.eks. metal og plast. Defekte produkter må ikke smides ud som almindeligt husholdningsaffald. For at sikre en fagmæssig korrekt bortskaffelse skal produktet indleveres på et affaldsdepot. Hvis du ikke har kendskab til lokalt affaldsdepot, så kontakt din kommune.

## 12. Opbevaring og transport

- Produktet og dets tilbehør skal opbevares på et mørkt, tørt og frostfrit sted uden for børns rækkevidde. Den optimale lagertemperatur er mellem 5 og 30 °C.
- Bær altid produktet med den ene hånd på holdegrebet og den anden hånd på hjælpegrebet.
- Bær ikke produktet ved at holde i motorhuset.
- Fikser produktet, så det ikke kan rutsche, hvis det transporteres i/på et køretøj.
- Produktet skal helst transporteres i den originale emballage.
- Rengør og vedligehold den elektriske hækkklipper, før den opbevares.
- Brug den vedlagte beskyttelsesafdækning til hækkklipperens kniv, når den opbevares eller transporteres.





Kun for EU-lande

Smid ikke el-værktøj ud som almindeligt husholdningsaffald!

I medfør af Rådets direktiv 2012/19/EF om affald af elektrisk og elektronisk udstyr og dets omsættelse i den nationale lovgivning skal brugt el-værktøj indsamles separat og indleveres til videreanvendende formål på miljømæssig forsvarlig vis.

Recycling-alternativ til tilbagesendelse:

Ejeren af el-værktøjet er – med mindre denne tilbagesender maskinen – forpligtet til at bortskaffe maskinen og dens dele ifølge miljøforskrifterne. Den brugte maskine kan indleveres hos en genbrugsstation – spørg evt. personalet her, eller forhør dig hos din kommune. Tilbehør og hjælpemidler, som følger med maskinen, og som ikke indeholder elektriske dele, er ikke omfattet af ovenstående.

Kontroller før bortskaffelsen, at akkuer og lyskilder (f.eks. glødepære) er taget ud af produktet.

Genoptryk eller anden kopiering af dokumentation og følgedokumenter til produkter, også i uddrag, er kun tilladt med udtrykkelig tilladelse fra Einhell Germany AG.

Ret til tekniske ændringer forbeholdes

## Serviceinformationer

I alle lande, der er nævnt i garantibeviset, råder vi over kompetente servicepartnere, hvis kontaktdata fremgår af garantibeviset. De står til din rådighed i forbindelse med enhver form for service som f.eks. reparation, anskaffelse af reservedele og sliddele eller køb af forbrugsmaterialer.

Vær opmærksom på, at følgende dele på produktet slides som følge af brug eller udsættes for naturligt slid resp. at følgende dele anses som forbrugsmaterialer.

Kategori	Eksempel
Sliddele*	Knivføring, Kontaktkul
Forbrugsmateriale/ forbrugsdele*	Kniv
Manglende dele	

\* er ikke nødvendigvis indeholdt i leveringsomfanget!

Konstateres mangler eller fejl, bedes du melde fejlen på internettet under [www.Einhell-Service.com](http://www.Einhell-Service.com). Det er vigtigt at beskrive fejlen så nøjagtigt som muligt og i hvert fald besvare følgende spørgsmål:

- Har produktet fungeret, eller var det defekt fra begyndelsen?
- Har du bemærket noget usædvanligt, inden defekten opstod (symptom før defekt)?
- Hvilken fejlfunktion mener du, at produktet er berørt af (hovedsymptom)?  
Beskriv venligst fejlfunktionen.

## Garantibevis

Kære kunde!

Vore produkter er underlagt en streng kvalitetskontrol. Hvis produktet alligevel på et tidspunkt skulle udvise fejl, beklager vi naturligvis dette, i dette tilfælde beder vi dig kontakte vores kundeservice på adressen, som er anført på dette garantibevis. Du kan naturligvis også ringe til os på det anførte servicenummer. For indfrielse af garantikrav gælder følgende:

1. Disse garantibetingelser retter sig udelukkende til forbrugere, dvs. naturlige personer, der hverken vil bruge dette produkt i forbindelse med udøvelse af deres erhvervsmæssige eller andet selvstændigt arbejde. Disse garantibetingelser regulerer ekstra garantiydelse, som nedenstående producent lover købere af sine nye apparater som supplement til den lovfastsatte garanti. Garantibestemmelser fastsat ved lov berøres ikke af nærværende garanti. Vores garantiydelse er gratis.
2. Garantiydelsen dækker udelukkende mangler på et nyt apparat fra nedenstående producent, der skyldes materiale- eller produktionsfejl, og vi har ret til at vælge, om sådanne mangler afhjælpes på produktet, eller om produktet udskiftes.  
Bemærk, at vore produkter ikke er konstrueret til erhvervsmæssig, håndværksmæssig eller faglig brug. Garantien dækker således ikke forhold, hvor produktet er blevet brugt i erhvervsmæssige, håndværksmæssige eller faglige virksomheder eller er blevet udsat for lignende belastning.
3. Garantien dækker ikke følgende:
  - Skader på produktet som følge af tilsidesættelse af montagevejledningens anvisninger eller som følge af usagkyndig installation, tilsidesættelse af brugsanvisningen (f.eks. tilslutning til forkert netspænding eller strømtype) eller tilsidesættelse af vedligeholdelses- og sikkerhedsforskrifter eller som følge af at produktet udsættes for ikke normale miljøbetingelser eller manglende pleje og vedligeholdelse.
  - Skader på produktet som følge af misbrug eller usagkyndig anvendelse (f.eks. overbelastning af produktet eller brug af værktøj eller tilbehør, som ikke er godkendt), indtrængen af fremmedlegemer i produktet (f.eks. sand, sten eller støv, transportskader), brug af vold eller eksterne påvirkninger udefra (f.eks. fordi produktet tabes).
  - Skader på produktet eller dele af produktet, der skyldes almindelig brug, normalt eller andet naturligt slid.
4. Garantiperioden udgør 24 måneder at regne fra købsdatoen. Garantikrav skal gøres gældende inden garantiperiodens udløb og inden for to uger, efter at defekten er blevet konstateret. Garantikrav kan ikke gøres gældende efter garantiperiodens udløb. Reparation eller udskiftning af produktet medfører ikke forlængelse af garantiperioden, heller ikke for eventuelt indbyggede reservedele. Dette gælder også servicearbejder, der foretages på stedet.
5. Hvis du ønsker at gøre brug af garantien, bedes du melde det defekte produkt til: [www.Einhell-Service.com](http://www.Einhell-Service.com). Sørg for at have købskvitteringen eller anden form for dokumentation af købet af det nye apparat ved hånden. Apparater, der sendes ind uden passende dokumentation eller uden typeskilt, er udelukket fra garantiydelsen på grund af manglende identificering. Er defekten omfattet af garantien, vil produktet omgående blive repareret og returneret, eller du vil modtage et helt nyt.

Mod betaling udbedrer vi naturligvis også gerne defekter på produktet, som ikke/ikke længere er omfattet af garantien. Du skal blot indsende produktet til vores serviceadresse.

Hvad angår slid- og forbrugsdele samt manglende dele henviser vi til garantiens indskrænkninger i henhold til serviceinformationerne i nærværende betjeningsvejledning.

**Fara!**

Innan maskinen kan användas måste särskilda säkerhetsanvisningar beaktas för att förhindra olyckor och skador. Läs därför noggrant igenom denna bruksanvisning och dessa säkerhetsanvisningar. Förvara dem på ett säkert ställe så att du alltid kan hitta önskad information. Om maskinen ska överlätas till andra personer måste även denna bruksanvisning och dessa säkerhetsanvisningar medfölja. Vi övertar inget ansvar för olyckor eller skador som har uppstått om denna bruksanvisning eller säkerhetsanvisningarna åsidosätts.

**1. Säkerhetsanvisningar**

Gällande säkerhetsanvisningar finns i det bifogade häftet.

**Varning!**

**Läs igenom alla säkerhetsanvisningar, instruktioner, bilder och tekniska data som finns på detta elverktyg.** Om nedanstående instruktioner inte beaktas finns det risk för elektriska slag, brand eller allvarliga personskador.

**Spara på alla säkerhetsanvisningar och instruktioner för framtida bruk.**

Denna maskin är inte avsedd att användas av personer (inkl. barn) med begränsad fysisk, sensorisk eller mental förmåga eller bristfällig erfarenhet och/eller kunskap, såvida inte en person som ansvarar för säkerheten håller uppsikt eller ger instruktioner om korrekt användning av maskinen. Barn ska hållas under uppsikt för att säkerställa att de inte använder maskinen som leksak.

**Förklaring av skyltar på maskinen (bild 15)**

1. Varning!
2. Skydda maskinen mot regn och väta.
3. Se upp för delar som faller ned eller slungas iväg.
4. Håll tillräckligt avstånd.
5. Läs igenom bruksanvisningen före användning.
6. Bär ögon-, huvud- och hörselskydd.
7. Bär skyddshandskar.
8. Bär fasta skor.
9. Dra omedelbart ut stickkontakten ur uttaget om kabeln har skadats eller kapats
10. Risk för livsfarligt elektriskt slag. Se till att häcksaxen har tillräckligt avstånd till luftburna högspänningsledningarna.
11. Håll händerna på avstånd från kniven.

12. Maskinen motsvarar skyddsklass II (dubbelt isolerad)

13. Garanterad ljudeffektnivå: 104 dB

**2. Beskrivning av maskinen samt leveransomfattning****2.1 Beskrivning av maskinen (bild 1/2)**

1. Häcksaxenhet
2. Greppyta
3. Brytarspär
4. Handtag
5. Skulderbälte
6. Nätkabel
7. Strömbrytare
8. Vridelement
9. Rörfäste
10. Fästskruv
11. Förlängningsrör
14. Motorenhet
15. Kabeldragavlastning
16. Handskydd
17. Fäste för skulderbälte
18. Spärr för inställning av handtag
19. Spärrspak
20. Fixeringsspak
21. Handtag
22. Svärdskydd

**2.2 Leveransomfattning**

Kontrollera att produkten är komplett med hjälp av beskrivningen av leveransen. Om delar saknas vill vi be dig ta kontakt med vårt servicecenter eller butiken där du köpte produkten inom fem dagar efter att du köpte artikeln. Tänk på att du måste visa upp ett giltigt kvitto. Beakta även garantitabellen i serviceinformationen i slutet av bruksanvisningen.

- Öppna förpackningen och ta försiktigt ut produkten ur förpackningen.
- Ta bort förpackningsmaterialet samt förpacknings- och transportsäkringar (om förhanden).
- Kontrollera att leveransen är komplett.
- Kontrollera om produkten eller tillbehörsdelen har skadats i transporten.
- Spara om möjligt på förpackningen tills garantitiden har gått ut.

**Fara!**

**Produkten och förpackningsmaterialet är ingen leksak! Barn får inte leka med plastpåsar, folie eller smådelar! Risk för att barn sväljer delar och kvävs!**

- Elektrisk stavnäcksax
- Svärdsydd
- Original-bruksanvisning
- Säkerhetsanvisningar

**3. Ändamålsenlig användning**


**Obs!** Denna elektriska häcksax är endast avsedd för klippning av häckar, buskar och plantor.

**Obs!** Använd inte maskinen för att klippa gräs.

Maskinen får endast användas till sitt avsedda ändamål. Användningar som sträcker sig utöver detta användningsområde är ej ändamålsenliga. För materialskador eller personsador som resulterar av sådan användning ansvarar användaren/operatören själv. Tillverkaren påtar sig inget ansvar.

Tänk på att våra produkter endast får användas till ändamålsenligt syfte och inte har konstruerats för yrkesmässig, hantverksmässig eller industriell användning. Vi ger därför ingen garanti om produkten ska användas inom yrkesmässiga, hantverksmässiga eller industriella verksamheter eller vid liknande aktiviteter.

**4. Tekniska data**

Nätspänning: .....230-240 V~ 50 Hz  
 Nominell effekt ..... 900 W  
 Svärldlängd ..... 460 mm  
 Tandavstånd ..... 20 mm  
 Snitt/min ..... 2100  
 Vikt utan tillbehör ..... 4,5 kg  
 Kapslingsklass: ..... II / 

**Fara!****Buller och vibration**

Buller- och vibrationsvärden har bestämts enligt ISO 22868.

Ljudtrycksnivå  $L_{pA}$  ..... 97,5 dB(A)  
 Osäkerhet  $K_{pA}$  ..... 3 dB  
 Ljudeffektnivå  $L_{WA}$  ..... 101,7 dB(A)  
 Osäkerhet  $K_{WA}$  ..... 2,45 dB  
 Ljudeffektnivå  $L_{WA}$  garanterad ..... 104 dB

**Bär hörselskydd.**

Buller kan leda till att hörseln förstörs.

**Handtag vid belastning**

Vibrationsemissionsvärde

- Främre handtag  $a_{rh} = 1,488 \text{ m/s}^2$

- Bakre handtag  $a_{rh} = 1,574 \text{ m/s}^2$

Osäkerhet  $K = 1,5 \text{ m/s}^2$

Angivna vibrationsemissionsvärden och bullervärden har mätts upp enligt en standardiserad provningsmetod och kan användas om man vill jämföra olika elverktyg.

Angivna vibrationsemissionsvärden och bullervärden kan även användas till en preliminär bedömning av belastningen.

**Varning:**

Beroende på hur elverktyget används, och särskilt vilken typ av arbetsstycke som bearbetas, kan de vibrationsemissions- och bullervärden som uppstår under den faktiska användningen av elverktyget avvika från angivna värden.

Vidtag åtgärder för att skydda dig mot vibrationsbelastningar. Beakta det kompletta arbetsförloppet samt tidpunkterna när maskinen kör utan belastning eller är fränkopplad. Lämpliga åtgärder omfattar även att underhåll och skötsel utförs regelbundet på maskinen och verktygsinsatser, att händerna hålls varma, att det finns tid för pauser samt att arbetsstegen planeras väl.

**Begränsa uppkomsten av buller och vibration till ett minimum!**

- Använd endast intakta maskiner.
- Underhåll och rengör maskinen regelbundet.
- Anpassa ditt arbetssätt till maskinen.
- Överbelasta inte maskinen.
- Lämna in maskinen för översyn vid behov.
- Slå ifrån maskinen om den inte används.
- Bär handskar.

**Obs!****Kvarstående risker**

**Kvarstående risker föreligger alltid även om detta elverktyg används enligt föreskrift. Följande risker kan uppstå på grund av elverktygets konstruktion och utförande:**

1. Skärskador om inga skyddskläder används
2. Lungskador om ingen lämplig dammfiltermask används.
3. Hörselskador om inget lämpligt hörselskydd används.
4. Hälsoskador som uppstår av hand- och armvibrationer om maskinen används under längre tid eller om det inte hanteras och underhålls enligt föreskrift.

## 5. Före användning

Innan du ansluter maskinen måste du övertyga dig om att uppgifterna på typskylten stämmer överens med nätets data.

Kontrollera maskinen varje dag före användningen, om den har tappats i marken eller om den utsatts för andra slag så att den inte uppvisar allvarliga skador eller defekter.

**Varning!**

**Dra alltid ut stickkontakten innan du gör några inställningar på maskinen.**

**Varning!** Anslut inte häcksaxen till elnätet förrän den har monterats komplett. För att undvika skador måste du alltid bära skyddshandskar när du utför arbeten på häcksaxen. Packa noggrant upp alla delar ur förpackningen och kontrollera att allt är komplett.

### 5.1 Montera förlängningsrör och häcksaxenhet

Beroende på arbetshöjden kan den elektriska häcksaxen användas med eller utan förlängningsrör (bild 2/pos. 11).

#### 5.1.1 Montera förlängningsrör (bild 3a-3b)

- a) Lossa på fästskruven (pos. 10) på rörfästet (pos. 9) för motorenheten (bild 2/pos. 14).
- b) Sätt in förlängningsröret (pos. 11) i rörfästet (pos. 9) på motorenheten.
- c) Dra i fjäderstiftringen (pos. 9b) och skjut in förlängningsröret (pos. 11) med ca 45 mm i rörfästet (pos. 9). Släpp fjäderstiftringen (pos. 9b).

- d) Vrid förlängningsröret (pos. 11) till fjäderstiftet (pos. 9a) snäpper in hörbart i spärrhålet (pos. 11a). Skruva fast fästskruven (pos. 10) igen för att fixera.

#### 5.1.2 Montera häcksaxenheten (bild 4)

Följ beskrivningen under punkt 5.1.1 för att montera häcksaxenheten (bild 2/pos. 1) på förlängningsröret (bild 2/pos. 11). I bild 4 visas den avslutade monteringen. Förlängningsröret och häcksaxenheten ska demonteras i omvänd ordningsföljd.

Om du inte längre behöver förlängningsröret (bild 2/pos. 11) kan häcksaxenheten (bild 2/pos. 1) monteras direkt på motorenheten (bild 2/pos. 14). Följ beskrivningen under punkt 5.1.1 vid monteringen.

### 5.2 Ställa in lutningsvinkeln (bild 5)

**Obs!** Dra alltid ut stickkontakten innan du ställer in lutningsvinkeln.

Tryck fixeringsspaken (pos. 20) uppåt, ta tag i handtaget (pos. 21) och tryck ned spärrspaken (pos. 19). Luta svärdet för häckklippning och släpp spärrspaken (pos. 19) och fixeringsspaken (pos. 20) igen efter att du har nått avsedd lutningsvinkel. Se till att spärrspaken snäpper in rätt i kuggkransen (pos. A).

**Obs!** Det är möjligt att växeln värms upp under drift.

## 6. Använda maskinen

Beakta de lokala bullerbestämmelserna. Dessa kan avvika mellan olika platser.

### 6.1 Ta på skulderbälte

**Varning!** Bär alltid skulderbälte när du använder maskinen. Slå alltid ifrån maskinen innan du lossar på skulderbältet. I annat fall finns det risk för att du skadas.

1. Bild 6: Skjut in spännet (pos. 5a) för att fästa skulderbältet i fästet för skulderbältet (pos. 17).
2. Bild 7: Lägg skulderbältet (pos. 5) över skuldran och ställ in bältets längd så att bälteshållaren befinner sig på samma höjd som höften.

### 3. Obs!

Bild 8: Skulderbältet är utrustat med en snabbspärr. Tryck samman spännet om du behöver lägga ned maskinen snabbt (pos. 8). Dra ut skulderbältet (pos. 5) ur fästet för skulderbältet.

### 6.2 Ställa in handtaget (bild 9)

**Obs!** Dra alltid ut stickkontakten innan du ställer in handtaget.

Skjut spärren (pos. 18) på vridelementet (pos. 8) framåt och vrid handtaget (pos. 4) till avsett läge (-90°/-45°/0°/45°/90°).

Se till att spärren snäpper in rätt.

### 6.3 Ansluta till elnätet

- Anslut nätkabeln till en lämplig förlängningskabel. Kontrollera att förlängningskabeln är tillräckligt dimensionerad för den elektriska häcksaxens effekt.
- Fixera förlängningskabeln (pos. A) mot dragkrafter och oavsiktlig urkoppling enligt beskrivningen i bild 10.
- Anslut förlängningskabeln till ett jordat vägguttag som installerats enligt gällande föreskrifter. Vi rekommenderar att du använder en kabel i signalfärg (röd eller gul). Detta minskar risken för att den skadas av misstag av den elektriska häcksaxen.

### 6.4 Slå på resp. ifrån maskinen (bild 9)

#### a) Slå på

- Håll fast den elektriska häcksaxen med den ena handen vid handtaget (pos. 4) och den andra vid greppytan (bild 1/pos. 2).
- Skjut brytarspärren (pos. 3) framåt och tryck in strömbrytaren (pos. 7). Släpp brytarspärren (Pos. 3) igen.

#### b) Slå ifrån

- Släpp strömbrytaren (pos. 7).
- Dra alltid ut stickkontakten om du avbryter ditt jobb.

**Kontrollera skärknivarnas funktion och hur de varvar ned efter att maskinen har slagits ifrån.**

## 7. Arbeta med den elektriska häcksaxen

- Förutom häckar kan även buskar och planter klippas med den elektriska häcksaxen.
- Tack vare att knivarna klipper åt bägge hållen kan du själv avgöra i vilken riktning du vill klippa (se bild 11).
- För att vara säker på att få en jämn höjd rekommenderar vi att du spänner ett snöre längs häckens kant. Du kan då helt enkelt klippa av grenarna som skjuter ut ovanför snöret (se bild 12).
- Klipp häckens sidor med svängande rörelser nedifrån och upp (se bild 13).
- Beakta bullerskyddet och lokala föreskrifter. Det är möjligt att maskinen endast får användas i begränsad omfattning eller inte alls på vissa dagar (t ex sön- och helgdagar), under vissa tider (middagstid, nattid) eller inom särskilda områden (t ex kurorter, sjukhus och liknande).
- När du använder maskinen måste du se till att inga föremål rörs vid, t ex stängsel eller plantstöd. Detta kan leda till skador på knivbalken.
- Håll alltid fast maskinen med båda händerna, med en hand baktill och den andra handen i det främre handtaget. Tummen och de andra fingrarna måste gripa fast runt om handtaget.
- Slå genast ifrån maskinen om knivarna blockeras av fasta föremål. Dra ut stickkontakten och ta bort föremålen.
- Arbeta alltid i riktning bort från stickuttaget. Bestäm klippriktningen innan du börjar klippa.
- Se till att förlängningskabeln inte ligger inom arbetsområdet. Lägg aldrig kabeln över häcken där det finns risk för att den skadas av knivarna.
- Undvik att överbelasta maskinen under arbetet.
- Vi rekommenderar att häcken klipps till en trapetsliknande form för att förhindra att de undre grenarna blir kala. Detta motsvarar plantornas naturliga tillväxt och gör att häcken frodas optimalt. När häcken beskärs ska endast de nya årsskotten klippas. Grenverket blir tätt och häcken skyddar mot insyn.

## 8. Byta ut nätkabeln

### Fara!

Om nätkabeln till denna produkt har skadats måste den bytas ut av tillverkaren, kundtjänst eller av en annan person med liknande behörighet eftersom det annars finns risk för personskador.

## 9. Rengöring, Underhåll och reservdelsbeställning

### Fara!

Dra alltid ut stickkontakten inför alla rengöringsarbeten.

### 9.1 Rengöra maskinen

- Håll skyddsanordningarna, ventilationsöppningarna och motorkåpan i så damm- och smutsfritt skick som möjligt. Torka av maskinen med en ren duk eller blås av den med tryckluft med svagt tryck.
- Vi rekommenderar att du rengör maskinen efter varje användningstillfälle.
- Rengör maskinen med jämna mellanrum med en fuktig duk och en aning såpa. Använd inga rengörings- eller lösningsmedel. Dessa kan skada maskinens plastdelar. Se till att inga vätskor tränger in i maskinens inre. Om vatten tränger in i ett elverktyg höjs risken för elektriska slag.

### 9.2 Kolborstar

Vid överdrivning gnistbildning måste du låta en behörig elinstallatör kontrollera kolborstarna.

**Fara!** Kolborstarna får endast bytas ut av en behörig elinstallatör.

### 9.3 Underhåll

- För att alltid garantera bästa kapacitet bör knivarna rengöras och smörjas in efter arbetets slut eller vid behov. Ta bort avlagringar med en borste och stryk på en tunn oljefilm (se bild 14).
- Rengör alla delar för inställning av lutningsvinkeln efter arbetets slut eller vid behov (bild 5). Ta bort avlagringar med en borste. Förse alla rörliga delar med en mindre mängd sprayolja så att de inte klämmer.
- I maskinens inre finns inga andra delar som kräver underhåll.

## 9.4 Reservdelsbeställning

Lämna följande uppgifter vid beställning av reservdelar:

- Maskintyp
- Maskinens artikel-nr.
- Maskinens ident-nr.
- Reservdelsnummer för erforderlig reservdel

Aktuella priser och ytterligare information finns på [www.Einhell-Service.com](http://www.Einhell-Service.com)

## 10. Störningar

### Maskinen startar inte:

Kontrollera att nätkabeln har anslutits rätt och kontrollera säkringarna i elnätet. Om maskinen inte fungerar trots att spänning föreligger ska den skickas in till kundtjänst (se adress).

## 11. Skrotning och återvinning

Produkten ligger i en förpackning som fungerar som skydd mot transportskador. Denna förpackning består av olika material som kan återvinnas. Lämna in förpackningen till ett insamlingsställe för återvinning. Produkten och dess tillbehör består av olika material som t ex metaller och plaster. Defekta produkter får inte kastas i hushållssoporna. Lämna in produkten till ett insamlingsställe i din kommun för professionell avfallshantering. Hör efter med din kommun om du inte vet var närmsta insamlingsställe finns.

## 12. Förvaring och transport

- Förvara maskinen och dess tillbehör på en mörk, torr och frostfri plats samt otillgängligt för barn. Den optimala förvaringstemperaturen är mellan 5 och 30 °C.
- Bär alltid maskinen med en hand på handtaget och med den andra handen på stödhandtaget.
- Bär aldrig maskinen i motorkåpan.
- Fixera maskinen så att den inte kan glida om den ska transporteras i ett fordon.
- Använd om möjligt originalförpackningen vid transport.
- Rengör och underhåll den elektriska häcksaxen innan du lägger undan den för förvaring.
- Använd bifogat skydd för häcksaxen under förvaring och transport.





Endast för EU-länder

Kasta inte elverktyg i hushållssoporna.

Enligt det europeiska direktivet 2012/19/EG om avfall som utgörs av eller innehåller elektriska eller elektroniska produkter och dess tillämpning i den nationella lagstiftningen, måste förbrukade elverktyg källsorteras och lämnas in för miljövänlig återvinning.

Återvinnings-alternativ till begäran om återsändning:

Som ett alternativ till returnering är ägaren av elutrustningen skyldig att bidra till ändamålsenlig avfallshandling för det fall att utrustningen ska skrotas. Efter att den förbrukade utrustningen har lämnats in till en avfallsstation kan den omhändertas i enlighet med gällande nationella lagstiftning om återvinning och avfallshandling. Detta gäller inte för tillbehörsdelar och hjälpmedel utan elektriska komponenter vars syfte har varit att komplettera den förbrukade utrustningen.

Tänk på att ta ut batterier och ljuskällor (t.ex. glödlampor) innan kompressorn skrotas.

Eftertryck eller annan duplicering av dokumentation och medföljande underlag för produkterna, även utdrag, är endast tillåtet med uttryckligt tillstånd från Einhell Germany AG.

Med förbehåll för tekniska ändringar.

## Serviceinformation

I alla länder som nämns i garantibeviset har vi kompetenta servicepartners. Adresserna till dessa partners finns i garantibeviset. Våra partners står gärna till tjänst för alla slags servicearbeten såsom reparation och tillhandahållande av reservdelar, slitagedelar och förbrukningsmaterial.

Kom ihåg att följande delar i denna produkt är utsatta för ett bruksmässigt och naturligt slitage samt att följande delar krävs som förbrukningsmaterial.

Kategori	Exempel
Slitagedelar*	Knivstyrning, Kolborstar
Förbrukningsmaterial/förbrukningsdelar*	Knivar
Delar som saknas	

\* ingår inte tvunget i leveransomfattningen!

Vid brister eller störningar kan du anmäla detta på webbplatsen [www.Einhell-Service.com](http://www.Einhell-Service.com). Ge en detaljerad beskrivning av felet som har uppstått och besvara alltid följande frågor:

- Fungerade produkten först eller var den defekt från början?
- Märkte du av någonting innan produkten slutade att fungera (symptomer före defekt)?
- Enligt din åsikt, vilken funktion är felaktig i produkten (huvudsymptom)?  
Beskriv den felaktiga funktionen.

## Garantibevis

Bästa kund,  
våra produkter genomgår en sträng kvalitetskontroll. Om denna produkt mot förmodan inte fungerar på rätt sätt, beklagar vi detta och ber dig att kontakta vår serviceavdelning under adressen som anges på garantikortet. Vi står även gärna till tjänst på telefon under servicenumret som anges nedan. Följande punkter gäller för att du ska kunna göra anspråk på garantin:

1. Dessa garantivillkor vänder sig enbart till konsumenter, dvs. naturliga personer som inte har för avsikt att använda denna produkt i kommersiellt syfte eller inom egen verksamhet. Dessa garantivillkor reglerar ytterligare garantitjänster som nedanstående tillverkare erbjuder köpare av nya produkter. Dessa tjänster är en komplettering till den lagstadgade garantin. Garantianspråk som regleras enligt lag påverkas inte av denna garanti. Våra garantitjänster är gratis för dig.
2. Garantitjänsterna omfattar endast sådana brister som bevisligen kan härledas till material- eller tillverkningsfel. Produkten som du har köpt ska vara ny och härstamma från nedanstående tillverkare. Vi avgör om sådana brister i produkten ska åtgärdas eller om produkten ska bytas ut. Tänk på att våra produkter endast får användas till ändamålsenligt syfte och inte har konstruerats för kommersiell, hantverksmässig eller yrkesmässig användning. Ett garantiavtal sluts därför ej om produkten inom garantitiden har använts inom yrkesmässiga, hantverksmässiga eller industriella verksamheter eller har utsatts för liknande påkänning.
3. Garantin omfattar inte:
  - Skador på produkten som kan härledas till att monteringsanvisningen missaktats eller på grund av felaktig installation, åsidosatt bruksanvisning (t ex anslutning till felaktig nätspänning eller strömart), missaktade underhålls- och säkerhetsbestämmelser, om produkten utsätts för onormala miljöfaktorer eller bristfällig skötsel och underhåll.
  - Skador på produkten som kan härledas till missbruk eller ej ändamålsenlig användning (t ex överbelastning av produkten eller användning av ej godkända insatsverktyg eller tillbehör), främmande partiklar som har trängt in i produkten (t ex sand, sten eller damm, transportskador), yttre våld eller yttre påverkan (t ex skador efter att produkten fallit ned).
  - Skador på produkten eller delar av produkten som kan härledas till bruksmässigt, normalt eller för övrigt naturligt slitage.
4. Garantitiden uppgår till 24 månader och gäller från datumet när produkten köptes. Medan garantitiden fortfarande gäller ska anspråk på garanti ställas inom två veckor efter att defekten fastställdes. Det är inte möjligt att ställa anspråk på garanti efter att garantitiden har löpt ut. Garantitiden förlängs inte när produkten repareras eller byts ut, dessutom medför sådana arbeten inte att en ny garantitid börjar gälla för produkten eller för ev. reservdelar som har monterats in. Detta gäller även vid hembesök.
5. Anmäl den defekta produkten på följande webbplats för att göra anspråk på garantin: [www.Einhell-Service.com](http://www.Einhell-Service.com). Se till att du har sparat på kvittot eller ett annat köpebevis som påvisar att du har köpt denna produkt i nytt skick. Produkter som sänds in utan köpebevis eller utan märkskylt täcks inte av våra garantitjänster eftersom de inte kan identifieras. Om defekten i produkten täcks av våra garantitjänster, får du genast en reparerad eller ny produkt av oss.

Givetvis kan vi även, mot debitering, åtgärda skador som antingen inte täcks av garantin eller som har uppstått efter garantitidens slut. Skicka in produkten till nedanstående serviceadress.

För slitage- och förbrukningsdelar samt för delar som saknas hänvisar vi till begränsningarna i garantin enligt serviceinformationen som anges i denna bruksanvisning.

**Nebezpečí!**

Při používání přístrojů musí být dodržována určitá bezpečnostní opatření, aby se zabránilo zraněním a škodám. Přečtěte si proto pečlivě tento návod k obsluze / bezpečnostní pokyny. Dobře si ho/ je uložte, abyste měli tyto informace kdykoliv po ruce. Pokud předáte přístroj jiným osobám, předejte s ním prosím i tento návod k obsluze/ bezpečnostní pokyny. Nepřebíráme žádné ručení za škody a úrazy vzniklé v důsledku nedodržování tohoto návodu k obsluze a bezpečnostních pokynů.

**1. Bezpečnostní pokyny**

Příslušné bezpečnostní pokyny naleznete v příložené brožurce.

**Varování!**

**Přečtěte si veškeré bezpečnostní pokyny, grafická znázornění a technické údaje, jimiž je toto elektrické nářadí opatřeno.** Zanedbání při dodržování následujících instrukcí mohou mít za následek zásah elektrickým proudem, požár a/ nebo těžká zranění.

**Všechny bezpečnostní pokyny a instrukce si uložte pro budoucí použití.**

Tento přístroj není určen k tomu, aby ho obsluhovaly osoby (včetně dětí) s omezenými fyzickými, sensorickými nebo duševními schopnostmi nebo s nedostatkem zkušeností a/nebo s nedostatkem znalostí, leda že by byly pod dohledem osoby odpovědné za jejich bezpečnost nebo od ní obdržely pokyny, jak přístroj používat. Děti by měly být pod dohledem, aby bylo zaručeno, že si nebudou s přístrojem hrát.

**Vysvětlení symbolů na přístroji (obr. 15):**

1. Varování!
2. Přístroj chraňte před deštěm a vlhkem!
3. Dbejte na padající a odmrštěné díly.
4. Udržujte odstup.
5. Před uvedením do provozu si přečtěte návod k obsluze!
6. Noste ochranu zraku, hlavy a sluchu!
7. Noste ochranné rukavice!
8. Noste pevnou obuv!
9. Pokud bylo vedení poškozeno nebo přefříznuo, ihned vytáhnout síťovou zástrčku
10. Nebezpečí ohrožení života v důsledku zásahu elektrickým proudem. S nůžkami na živé ploty dodržujte dostatečnou vzdálenost od nadzemních vedení vysokého napětí.

11. Ruce držte mimo dosah stříhacího nože.
12. Přístroj odpovídá třídě ochrany II (dvojitá izolace).
13. Zaručená hladina akustického výkonu: 104 dB

**2. Popis přístroje a rozsah dodávky****2.1 Popis přístroje (obr. 1/2)**

1. Jednotka nůžek na živé ploty
2. Úchopová plocha
3. Blokování zapnutí
4. Rukojeť
5. Ramenní popruh
6. Síťové vedení
7. Vypínač
8. Otočný prvek
9. Upínání trubky
10. Upevňovací šroub
11. Prodlužovací trubka
14. Motorová jednotka
15. Odlehčení tahu kabelu
16. Ochrana rukou
17. Upínání popruhu
18. Odblokování nastavení rukojeti
19. Aretační páčka
20. Bezpečnostní páčka
21. Posuvná rukojeť
22. Ochrana lišty

**2.2 Rozsah dodávky**

Zkontrolujte prosím úplnost výrobku na základě popsaného rozsahu dodávky. V případě chybějících dílů se prosím obraťte nejpozději během 5 pracovních dnů po zakoupení výrobku za předložení platného dokladu o koupi na naše servisní středisko nebo prodejnu, kde jste přístroj zakoupili. Dbejte prosím na tabulku o záruce v servisních informacích na konci návodu.

- Otevřete balení a přístroj opatrně vyjměte z balení.
- Odstraňte obalový materiál a ochrany balení / dopravní pojistky (jsou-li k dispozici).
- Překontrolujte, zda je rozsah dodávky úplný.
- Zkontrolujte přístroj a příslušenství, zda nebyly při přepravě poškozeny.
- Balení si pokud možno uložte až do uplynutí záruční doby.

**Nebezpečí!**

**Přístroj a obalový materiál nejsou dětská hračka! Děti si nesmějí hrát s plastovými sáčky, fóliemi a malými díly! Hrozí nebezpečí spolknutí a udušení!**

- Elektrické tyčové nůžky na živé ploty
- Ochrana lišty
- Originální návod k obsluze
- Bezpečnostní pokyny

**3. Použití podle účelu určení**


**Pozor!** Tyto elektrické nůžky na živé ploty jsou vhodné ke stříhání živých plotů, keřů a křoví.

**Pozor!** Nepoužívejte přístroj pro stříhání trávy.

Přístroj smí být používán pouze podle svého účelu určení. Každé další, toto překračující použití, neodpovídá použití podle účelu určení. Za z toho vyplývající škody nebo zranění všeho druhu ručí uživatel/obsluhující osoba a ne výrobce.

Dbejte prosím na to, že naše přístroje nebyly podle svého účelu určení konstruovány pro živnostenské, řemeslnické nebo průmyslové použití. Nepřebíráme proto žádné ručení, pokud je přístroj používán v živnostenských, řemeslných nebo průmyslových podnicích a při srovnatelných činnostech.

**4. Technická data**

Síťové napětí: ..... 230-240 V~ 50 Hz  
 Jmenovitý výkon: ..... 900 W  
 Délka lišty: ..... 460 mm  
 Vzdálenost zubů ..... 20 mm  
 Střihy/min. .... 2100  
 Hmotnost bez příslušenství: ..... 4,5 kg  
 Třída ochrany: ..... II / 

**Nebezpečí!****Hluk a vibrace**

Hluk a vibrace změřeny podle normy ISO 22868.

Hladina akustického tlaku  $L_{pA}$  ..... 97,5 dB(A)  
 Nejistota  $K_{pA}$  ..... 3 dB  
 Hladina akustického výkonu  $L_{WA}$  ..... 101,7 dB(A)  
 Nejistota  $K_{WA}$  ..... 2,45 dB  
 Hladina akustického výkonu  
 $L_{WA}$  zaručená ..... 104 dB

**Noste ochranu sluchu.**

Působení hluku může způsobit ztrátu sluchu.

**Rukojeť při zátěži**

Emisní hodnota vibrací

- Přední rukojeť  $a_{rh} = 1,488 \text{ m/s}^2$

- Zadní rukojeť  $a_{rh} = 1,574 \text{ m/s}^2$

Nejistota  $K = 1,5 \text{ m/s}^2$

Udané emisní hodnoty vibrací a udané emisní hodnoty hluku byly změřeny podle normovaného zkušební postupu a lze je použít pro srovnání elektrického nástroje s jiným elektrickým nástrojem.

Udané emisní hodnoty vibrací a udané emisní hodnoty hluku mohou být využity také pro předběžný odhad zatížení.

**Varování:**

Emise vibrací a hluku se mohou během skutečného používání elektrického nářadí lišit od udaných hodnot, protože závisejí na způsobu používání elektrického nářadí, zejména na tom, jaký druh obrobku se zpracovává.

Přijměte taková opatření, abyste se před vibracemi chránili! Při tom zohledněte celý pracovní postup včetně okamžiků, kdy přístroj pracuje bez zatížení nebo je vypnutý! Vhodná opatření zahrnují především pravidelnou údržbu a péči o přístroj a nástrojové nástavce, zahřívání rukou, pravidelné přestávky a také správné plánování průběhu práce.

**Omezte tvorbu hluku a vibrace na minimum!**

- Používejte pouze přístroje v bezvadném stavu.
- Pravidelně provádějte údržbu a čištění přístroje.
- Přizpůsobte Váš způsob práce přístroji.
- Nepřetěžujte přístroj.
- V případě potřeby nechte přístroj zkontrolovat.
- Přístroj vypněte, pokud ho nepoužíváte.
- Noste rukavice.

**Pozor!**

**I přesto, že obsluhujete elektrický přístroj podle předpisů, existují vždy zbývající rizika. V souvislosti s konstrukcí a provedením elektrického přístroje se mohou vyskytnout následující nebezpečí:**

1. Řezná zranění, pokud se nenosí žádný ochranný oděv.
2. Poškození plic, pokud se nenosí žádná vhodná ochranná maska proti prachu.
3. Poškození sluchu, pokud se nenosí žádná vhodná ochrana sluchu.
4. Poškození zdraví, které je následkem vibrací na ruce a paže, pokud se přístroj používá delší dobu nebo není řádně veden a udržován.

## 5. Před uvedením do provozu

Před zapnutím se přesvědčte, zda údaje na typovém štítku souhlasí s údaji sítě.

Stroj je nutné každý den před použitím a po pádu nebo jiných nárazech zkontrolovat, jestli nevykazuje výrazné poškození nebo defekty.

**Varování!**

**Než začnete na přístroji provádět nastavení, vždy vytáhněte síťovou zástrčku ze zásuvky.**

**Varování!** Připojte nůžky na živé ploty do elektrické sítě teprve tehdy, když jsou kompletně smontovány. Pokud provádíte práce na nůžkách na živé ploty, noste vždy ochranné rukavice, abyste zabránili zraněním. Všechny díly opatrně vybalte a zkontrolujte jejich úplnost.

### 5.1 Montáž prodlužovací trubky a jednotky nůžek na živé ploty

V závislosti na potřebné pracovní výšce můžete elektrické nůžky na živé ploty používat s prodlužovací tyčí nebo bez ní (obr. 2 / pol. 11) nebo bez ní.

#### 5.1.1 Montáž prodlužovací trubky (obr. 3a–3b)

- a) Povolte upevňovací šroub (pol. 10) na upínání trubky (pol. 9) motorové jednotky (obr. 2 / pol. 14).
- b) Zasuňte prodlužovací trubku (pol. 11) do upínání trubky (pol. 9) na motorové jednotce.
- c) Zatáhněte za kroužek s pružinovým čepem (pol. 9b) a nasuňte prodlužovací trubku (pol. 11) cca 45 mm do upínání trubky (pol. 9). Kroužek s pružinovým čepem (pol. 9b) pusťte.

- d) Otáčejte prodlužovací trubkou (pol. 11), až pružinový čep (pol. 9a) v aretačním otvoru (pol. 11a) slyšitelně zacvakne. Pro zajištění upevňovací šroub (pol. 10) opět pevně utáhněte.

### 5.1.2 Montáž jednotky nůžek na živé ploty (obr. 4)

Při montáži jednotky nůžek na živé ploty (obr. 2 / pol. 1) na prodlužovací trubku (obr. 2 / pol. 11) postupujte podle pokynů v kapitole 5.1.1. Obrázek 4 ukazuje hotovou montáž.

Demontáž prodlužovací trubky a jednotky nůžek na živé ploty se provádí v opačném pořadí.

Pokud prodlužovací trubku (obr. 2 / pol. 11) nepotřebujete, namontujte jednotku nůžek na živé ploty (obr. 2 / pol. 1) přímo na motorovou jednotku (obr. 2 / pol. 14). Při montáži postupujte podle pokynů v bodě 5.1.1.

## 5.2 Nastavení úhlu sklonu (obr. 5)

**Pozor!** Před nastavováním úhlu sklonu zásadně vytáhněte síťovou zástrčku.

Stlačte bezpečnostní páčku (pol. 20) nahoru, zasuňte rukojeť (pol. 21) a stlačte aretační páčku (pol. 19) dolů. Čepel nůžek na živé ploty nakloňte a po dosažení požadovaného úhlu sklonu opět pusťte aretační páčku (pol. 19) a bezpečnostní páčku (pol. 20). Dbejte na správné zaskočení aretační páčky na ozubeném věnci (pol. A).

**Pozor!** Převodovka se může během provozu zahřívat.

## 6. Provoz

Dodržujte prosím zákonná nařízení na ochranu proti hluku, která se mohou místně odlišovat.

### 6.1 Připevnění ramenního popruhu

**Varování!** Při práci noste vždy popruh. Než ramenní popruh uvolníte, přístroj vždy nejdříve vypněte. Hrozí nebezpečí zranění.

1. Obrázek 6: Zasuňte háky (pol. 5a) upevnění ramenního popruhu do upínání popruhu (pol. 17).
2. Obrázek 7: Položte ramenní popruh (pol. 5) přes rameno a nastavte jeho délku tak, aby se držák popruhu nacházel ve výši boků.

### 3. **Pozor!**

Obrázek 8: Ramenní popruh je vybaven rychlým otevíráním. Pokud je nutné přístroj rychle odložit, stlačte háky k sobě (pol. 5a) a vytáhněte ramenní popruh (pol. 5) z upínání popruhu.

### 6.2 Nastavení rukojeti (obr. 9)

**Pozor:** Před nastavováním rukojeti zásadně vytáhněte síťovou zástrčku.

Posuňte na otočném prvku (pol. 8) odblokování (pol. 18) dopředu a otočte rukojeť (pol. 4) do požadované polohy (-90°/-45°/0°/45°/90°). Dbejte na správné zacvaknutí odblokování!

### 6.3 Připojení ke zdroji el. proudu

- Síťový kabel připojit na vhodný prodlužovací kabel. Dbejte na to, aby byl prodlužovací kabel vhodný pro výkon elektrických nůžek na živé ploty.
- Prodlužovací kabel (pol. A) zabezpečte proti tahu a náhodnému vytažení tak, jak je znázorněno na obr. 10.
- Prodlužovací kabel připojte do předepsané zásuvky s ochranným kolíkem. Doporučujeme použití kabelu, který má signální barvu (červená nebo žlutá). To sníží nebezpečí náhodného poškození elektrickými nůžkami na živé ploty.

### 6.4 Za-/vypnutí (obr. 9)

#### a) Zapnutí

- Elektrické plotové nůžky pevně držte jednou rukou za rukojeť (pol. 4) a druhou rukou za úchopovou plochu (pol. 1 / 2).
- Posuňte blokování za-/vypínače dopředu (pol. 3) a současně stiskněte za-/vypínač (pol. 7). Blokování za-/vypínače opět pusťte (pol. 3).

#### b) Vypnutí

- Za-/vypínač (pol. 7) pusťte.
- Vždy, když práci přerušíte, vytáhněte síťovou zástrčku.

**Zkontrolujte funkci stříhacích nožů a dbejte na jejich dobíhání.**

## 7. Práce s elektrickými nůžkami na živé ploty

- Kromě živých plotů lze pomocí těchto elektrických nůžek stříhat také keře a křoviska.
- Oboustranně stříhající protiběžné nože umožňují stříhání v obou směrech (viz obr. 11).
- Pro dosažení rovnoměrné výšky živého plotu doporučujeme napnout provázek jako vodičí šňůrku podél hrany živého plotu. Přesahující větve se odstříhnou (viz obr. 12).
- Boční strany živého plotu se stříhají obloukovitými pohyby směrem odspodu nahoru (viz obr. 13).
- Dbejte na protihlukovou ochranu a na dodržování místních předpisů. Používání přístroje může být v určitých dnech (např. o nedělích a svátcích), během určitých období dne (poledne, noční klid) nebo ve zvláštních oblastech (např. lázeňské čtvrti, zdravotnická zařízení) omezeno nebo zakázáno.
- Při stříhání dbejte na to, abyste se nedostali do kontaktu s žádnými předměty jako jsou např. drátěné ploty nebo opory rostlin. To může vést ke škodám na nožové soustavě.
- Přístroj vždy držte pevně a správně oběma rukama, jedna ruka má být na zadní rukojeti a druhá ruka má být na přední rukojeti. Rukojeti se musejí pevně svírat palcem i ostatními prsty.
- Při zablokování nožů pevnými předměty přístroj ihned vypněte, vytáhněte zástrčku a poté uvízlý předmět odstraňte.
- Při práci vždy postupujte směrem od zásuvky. Před začátkem práce si proto stanovte směr stříhání.
- Dbejte na to, aby prodlužovací kabel zůstal vždy mimo dosah pracovního prostoru. Kabel nikdy nepokládejte na keře, neboť může být snadno zachycen noží.
- Předcházejte přetížení přístroje během práce.
- Doporučuje se stříhat nůžkami „do lichoběžníku“, aby se předešlo odsekání spodních větví. To odpovídá přirozenému růstu rostlin a optimálnímu prospívání keřů. Při stříhání se pouze redukuje nové roční přírůstky, čímž vzniká husté větvení poskytující dobrou vizuální ochranu.

## 8. Výměna síťového napájecího vedení

### Nebezpečí!

Pokud je síťové napájecí vedení poškozeno, musí být nahrazeno výrobcem nebo jeho zákaznickým servisem nebo kvalifikovanou osobou, aby se zabránilo nebezpečím.

## 9. Čištění, údržba a objednání náhradních dílů

### Nebezpečí!

Před všemi čistícími pracemi vytáhněte síťovou zástrčku.

### 9.1 Čištění

- Udržujte bezpečnostní zařízení, větrací otvory a kryt motoru tak prostě prachu a nečistot, jak jen to je možné. Otřete přístroj čistým hadrem nebo ho profoukněte stlačeným vzduchem při nízkém tlaku.
- Doporučujeme přímo po každém použití přístroj vyčistit.
- Pravidelně přístroj čistěte vlhkým hadrem a trochou mazlavého mýdla. Nepoužívejte čistící prostředky nebo rozpouštědla; tyto by mohly narušit plastové díly přístroje. Dbejte na to, aby se do přístroje nedostala voda. Vniknutí vody do elektrického přístroje zvyšuje riziko úderu elektrickým proudem.

### 9.2 Uhlíkové kartáčky

Při nadměrné tvorbě jisker nechte překontrolovat odborníkem uhlíkové kartáčky.

**Nebezpečí!** Uhlíkové kartáčky smí vyměnit pouze odborný elektrikář.

### 9.3 Údržba

- Pro dosažení co nejlepšího výkonu by se nože měly po skončení práce nebo podle potřeby vyčistit a namazat. Odstraňte usazeniny pomocí kartáče a naneste tenký olejový film (viz obr. 14).
- Po skončení práce nebo v případě potřeby vyčistěte všechny díly nastavení úhlu sklonu (obr. 5). Kartáčem odstraňte usazeniny a udržujte všechny pohyblivé díly lehce pohyblivé následným postříkáním malým množstvím oleje.
- Uvnitř přístroje se nenalézají žádné další díly vyžadující údržbu.

## 9.4 Objednání náhradních dílů:

Při objednávce náhradních dílů je třeba uvést následující údaje:

- Typ přístroje
- Číslo artiklu přístroje
- Identifikační číslo přístroje
- Číslo požadovaného náhradního dílu

Aktuální ceny a informace naleznete na [www.Einhell-Service.com](http://www.Einhell-Service.com)

## 10. Poruchy

### Přístroj nefunguje:

Zkontrolujte, zda je síťový kabel řádně připojen a zkontrolujte síťové pojistky. Pokud přístroj i přes dostupné napětí nefunguje, zašlete ho prosím na uvedenou adresu zákaznického servisu.

## 11. Likvidace a recyklace

Přístroj je uložen v balení, aby bylo zabráněno poškození při přepravě. Toto balení je surovina a tím znovu použitelné nebo může být dáno zpět do cirkulace surovin. Přístroj a jeho příslušenství jsou vyrobeny z rozdílných materiálů, jako např. kov a plasty. Defektní přístroje nepatří do domovního odpadu. K odborné likvidaci by měl být přístroj odevzdán na příslušném sběrném místě. Pokud žádné takové sběrné místo neznáte, měli byste se informovat na místním zastupitelství.

## 12. Uložení a transport

- Skladujte přístroj a jeho příslušenství na tmavém, suchém a nezamrzajícím místě a mimo dosah dětí. Optimální teplota uložení leží mezi 5 a 30 °C.
- Přístroj vždy noste jednou rukou za rukojeť a druhou rukou za přídavnou rukojeť.
- Nenoste přístroj za těleso motoru.
- Pokud přístroj přepravujete ve vozidle, zajistěte ho proti sklouznutí.
- Pro přepravu pokud možno používejte originální obal.
- Před uskladněním elektrické nůžky na živé ploty vyčistěte a proveďte jejich údržbu.
- Během skladování nebo přepravy používejte na nůž nůžek na živé ploty přiložené ochranné kryty.





Jen pro země EU

Elektrické nářadí a přístroje neodhazujte do domovního odpadu!

Podle evropské směrnice 2012/19/ES o odpadních elektrických a elektronických zařízeních (OEEZ) a při prosazování národního práva musí být spotřebované elektrické nářadí sbíráno samostatně a musí být dopraveno do odpovídajícího ekologického recyklačního závodu.

Alternativa recyklace k výzvě na zpětné odeslání výrobku:

Vlastník elektrického přístroje je povinen alternativně namísto zpětného odeslání zařízení spolupůsobit při jeho správném zužitkování v případě, že se vzdá jeho vlastnictví. Starý přístroj lze v takovém případě odevzdat také ve sběrně, která provede odstranění ve smyslu národního zákona o recyklaci a odpadech. Tyto předpisy se nevztahují na díly příslušenství a pomocné prostředky bez elektrických součástí přidané ke starým přístrojům.

Při likvidaci dbejte na to, aby byly akumulátory a světla (např. žárovka) vyjmuty z přístroje.

Patisk nebo jiné rozmnožování dokumentace a průvodních listin, také ve výtažcích, je přípustný pouze s výslovným souhlasem firmy Einhell Germany AG.

Technické změny vyhrazeny

## Servisní informace

Ve všech zemích uvedených v záručním listu máme kompetentní servisní partnery, jejichž kontaktní údaje naleznete v záručním listu. Jsou Vám k dispozici pro všechny servisní požadavky jako opravy, objednávání náhradních a rychle opotřebitelných dílů nebo nákup spotřebních materiálů.

Je třeba dbát na to, že u tohoto přístroje podléhají následující díly opotřebení přiměřenému použití nebo přirozenému opotřebení, resp. jsou potřebné jako spotřební materiál.

Kategorie	Příklad
Rychle opotřebitelné díly*	Vedení nože, Uhlíkové kartáčky
Spotřební materiál/spotřební díly*	Nůž
Chybějící díly	

\* není nutně obsaženo v rozsahu dodávky!

V případě nedostatků nebo chyb Vás žádáme, abyste příslušnou chybu nahlásili na internetové stránce [www.Einhell-Service.com](http://www.Einhell-Service.com). Dbejte prosím na přesný popis chyby a odpovězte přítom v každém případě na následující otázky:

- Fungoval přístroj předtím nebo byl od začátku defektní?
- Všimli jste si něčeho před vyskytnutím poruchy (příznak před poruchou)?
- Jakou chybnou funkci přístroj podle Vašeho názoru vykazuje (hlavní příznak)?  
Popište tuto chybnou funkci.

## Záruční list

Vážená zákaznice, vážený zákazník,  
naše výrobky podléhají přísné kontrole kvality. Pokud i přesto tento přístroj bezvadně nefunguje, je nám to velice líto a prosíme Vás, abyste se obrátili na naši servisní službu na adrese uvedené na tomto záručním listu. Rádi Vám budeme k dispozici také telefonicky na uvedeném servisním telefonním čísle. Pro uplatňování požadavků poskytnutí záruky platí následující:

1. Tyto záruční podmínky jsou určeny výlučně pro spotřebitele, tzn. fyzické osoby, které tento výrobek nebudou používat ani v rámci své profesní, ani jiné výdělečně činné aktivity. Tyto záruční podmínky upravují dodatečné záruky, které níže uvedený výrobce poskytuje kupujícím nových přístrojů navíc k zákonné záruce. Vaše zákonem stanovené nároky na záruku zůstanou touto zárukou nedotčeny. Naše záruka je pro Vás bezplatná.
2. Záruka se vztahuje výhradně na nedostatky na vámi zakoupeném novém přístroji níže uvedeného výrobce, které jsou způsobené chybou materiálu nebo výrobní chybou, a podle našeho uvážení je omezena na odstranění těchto nedostatků na přístroji nebo výměnu přístroje. Dbejte prosím na to, že naše přístroje nebyly podle svého účelu určeny konstruovány pro živnostenské, řemeslnické nebo odborné použití. Záruční smlouva se proto nenaplní, pokud byl přístroj během záruční doby používán v živnostenských, řemeslnických nebo průmyslových podmínkách nebo byl vystaven srovnatelnému zatížení.
3. Z naší záruky jsou vyloučeny:
  - Škody na přístroji, které vznikly nedodržením montážního návodu nebo na základě neoborné instalace, nedodržením návodu k použití (jako např. připojení na chybné síťové napětí nebo druh el. proudu), nebo nedodržením pokynů k údržbě a bezpečnostních pokynů, vystavením přístroje nepřírodným povětrnostním podmínkám nebo nedostatečnou péčí a údržbou.
  - Škody na přístroji, které vznikly neoprávněným nebo nesprávným použitím (jako např. přetížení přístroje nebo použitím neschválených přídatných nástrojů nebo příslušenství), vniknutím cizích těles do přístroje (jako např. písek, kameny nebo prach, škody při přepravě), používáním násilí nebo cizím působením (jako např. škody způsobené pádem).
  - Škody na přístroji nebo na dílech přístroje, které jsou způsobeny běžným opotřebením přiměřeného použití nebo jiným přirozeným opotřebením.
4. Záruční doba činí 24 měsíců a začíná datem koupě přístroje. Požadavky poskytnutí záruky musí být uplatňovány před uplynutím záruční doby během dvou týdnů poté, co byla vada zjištěna. Uplatňování požadavků poskytnutí záruky po uplynutí záruční doby je vyloučeno. Oprava nebo výměna přístroje nevede ani k prodloužení záruční doby, ani nedojde tímto výkonem k zahájení nové záruční doby pro tento přístroj nebo pro jakékoli zabudované náhradní díly. To platí také při využití místního servisu.
5. Pro uplatňování požadavků na poskytnutí záruky nahlaste prosím váš defektní přístroj na: [www.Einhell-Service.com](http://www.Einhell-Service.com). Mějte připravenou nákupní účtenku nebo jiné doklady o vašem nákupu. Přístroje, které jsou zaslány bez odpovídajících dokladů a bez typového štítku, jsou ze záručního plnění vyloučeny z důvodu nedostatečné možnosti jednoznačného přiřazení. Pokud je defekt přístroje zahrnut v naší záruce, obdržíte obratem zpátky opravený nebo nový přístroj.

Samozřejmě Vám rádi odstraníme nedostatky na přístroji na Vaše náklady, pokud tyto nedostatky nejsou nebo už nejsou zahrnuty v rozsahu záruky. V takovém případě nám prosím zašlete přístroj na naši servisní adresu.

V případě rychle opotřebitelných dílů, spotřebních dílů a chybějících dílů poukazujeme na omezení této záruky podle servisních informací uvedených v tomto návodu k obsluze.

**Nebezpečenstvo!**

Pri používaní prístrojov sa musia dodržiavať príslušné bezpečnostné opatrenia, aby bolo možné zabrániť prípadným zraneniam a vecným škodám. Preto si starostlivo prečítajte tento návod na obsluhu/bezpečnostné pokyny. Následne ich starostlivo uschovajte, aby ste mali vždy k dispozícii potrebné informácie. V prípade, že budete prístroj požičiavať tretím osobám, prosím odovzdajte im spolu s prístrojom tento návod na obsluhu/bezpečnostné pokyny. Nepreberáme žiadne ručenie za nehody ani škody, ktoré vzniknú nedodržaním tohto návodu na obsluhu a bezpečnostných pokynov.

**1. Bezpečnostné pokyny**

Príslušné bezpečnostné pokyny nájdete v priloženej brožúrke.

**Výstraha!**

**Prečítajte si všetky bezpečnostné predpisy, pokyny, zobrazenia a technické údaje, ktorými je tento elektrický nástroj vybavený.**

Nedostatky pri dodržovaní nasledujúcich pokynov môžu mať za následok úraz elektrickým prúdom, vznik požiaru a/alebo ťažké poranenia.

**Všetky bezpečnostné predpisy a pokyny si odložte pre budúce použitie.**

Tento prístroj nie je určený na to, aby ho mohli používať osoby (vrátane detí) s obmedzenými fyzickými, zmyslovými alebo psychickými schopnosťami alebo osoby s nedostatočnými skúsenosťami a/alebo nedostatočnými vedomosťami, také používanie je možné len v tom prípade, ak budú pod dozorom osoby zodpovednej za ich bezpečnosť alebo ak boli zaškolené o používaní prístroja. Deti by mali byť pod dozorom, aby bolo možné zabezpečiť, že sa nebudú s prístrojom hrať.

**Vysvetlenie symbolov na prístroji (obr. 15):**

1. Varovanie!
2. Chráňte prístroj pred dažďom alebo vlhkom!
3. Dbajte na padajúce a odmrštené diely
4. Dodržiavajte odstup.
5. Pred uvedením do prevádzky prečítať návod na obsluhu!
6. Používať ochranu očí / hlavy a ochranu sluchu!
7. Používať ochranné rukavice!
8. Nosiť pevnú obuv!

9. Zásuvku ihneď odpojte od siete, ak je vedenie poškodené alebo prerušené.
10. Nebezpečenstvo usmrtenia elektrickým úderom. Záhradnicke nožnice držte v dostatočnej vzdialenosti od nadzemného elektrického vedenia.
11. Ruky držte mimo dosahu strihacích nožov.
12. Prístroj zodpovedá triede ochrany II (dvojitá izolácia)
13. Zaručená hladina akustického výkonu: 104 dB

**2. Popis prístroja a objem dodávky****2.1 Popis prístroja (obr. 1/2)**

1. Jednotka záhradníckych nožníc
2. Plocha na držanie
3. Blokované zapnutia
4. Rukoväť
5. Ramenný popruh
6. Sieťové vedenie
7. Vypínač zap/vyp
8. Otočný prvok
9. Uchytenie rúrky
10. Upevňovacia skrutka
11. Predlžovacia rúrka
14. Motorová jednotka
15. Odľahčenie káblového ťahu
16. Ochrana rúk
17. Upnutie nosného remeňa
18. Odblokovacia západka pre nastavenie rukoväti
19. Aretačná páčka
20. Poistná páčka
21. Rukoväť
22. Ochrana lišty

**2.2 Objem dodávky**

Prosím, skontrolujte kompletnosť výrobku na základe uvedeného objemu dodávky. V prípade chýbajúcich častí sa prosím obráťte najneskôr do 5 pracovných dní od zakúpenia výrobku s predložením platného dokladu o kúpe na naše servisné stredisko alebo na obchod, v ktorom ste prístroj zakúpili. Prosím, dbajte pritom na záručnú tabuľku uvedenú v servisných informáciách na konci návodu.

- Otvorte balenie a opatrne vyberte prístroj von z balenia.
- Odstráňte obalový materiál ako aj obalové/transportné poistky (pokiaľ sú obsiahnuté).
- Skontrolujte, či obsah dodávky kompletný.

- Skontrolujte, či nedošlo k poškodeniu prístroja a príslušenstva transportom.
- Pokiaľ možno, uschovajte si obal až do konca záručnej doby.

#### Nebezpečenstvo!

**Prístroj a obalový materiál nie sú hračky! Deti sa nesmú hrať s plastovými vreckami, fóliami ani malými dielmi! Hrozí nebezpečenstvo prehltnutia a udusenia!**

- Elektrické tyčové záhradnícke nožnice
- Ochrana lišty
- Originálny návod na obsluhu
- Bezpečnostné predpisy

### 3. Správne použitie prístroja


**Pozor!** Tieto elektrické záhradnícke nožnice sú vhodné na strihanie živých plotov, krikov a krovín.

**Pozor!** Nepoužívajte tento prístroj na kosenie trávy.

Prístroj smie byť použitý len na ten účel, na ktorý bol určený. Akékoľvek iné odlišné použitie sa považuje za nesplňajúce účel použitia. Za škody alebo zranenia akéhokoľvek druhu spôsobené nesprávnym používaním ručí používateľ / obsluhujúca osoba, nie však výrobca.

Prosím berte ohľad na skutočnosť, že naše prístroje neboli svojim určením konštruované na profesionálne, remeselnícke ani priemyselné použitie. Nepreberáme žiadne záručné ručenie, ak sa prístroj bude používať v profesionálnych, remeselníckych alebo priemyselných prevádzkach ako aj na činnosti rovnocenné s takýmto použitím.

### 4. Technické údaje

Sieťové napätie: ..... 230 – 240 V~, 50 Hz  
 Menovitý výkon: ..... 900 W  
 Dĺžka lišty: ..... 460 mm  
 Odstup zubov ..... 20 mm  
 Počet rezov/min ..... 2100  
 Hmotnosť bez príslušenstva: ..... 4,5 kg  
 Ochranná trieda: ..... II / 

#### Nebezpečenstvo!

##### Hlučnosť a vibrácie

Hodnoty hlučnosti a vibrácií boli merané podľa európskej normy ISO 22868.

Hladina akustického tlaku  $L_{pA}$  ..... 97,5 dB (A)  
 Nepresnosť  $K_{pA}$  ..... 3 dB  
 Hladina akustického výkonu  $L_{WA}$  ..... 101,7 dB (A)  
 Nepresnosť  $K_{WA}$  ..... 2,45 dB  
 Hladina akustického výkonu  
 $L_{WA}$  garantovaná ..... 104 dB

##### Používajte ochranu sluchu.

Pôsobenie hluku môže spôsobiť poškodenie sluchu.

##### Rukoväť pod záťažou

Emisná hodnota vibrácií  
 - Predná rukoväť  $a_{h,1}$  = 1,488 m/s<sup>2</sup>  
 - Zadná rukoväť  $a_{h,2}$  = 1,574 m/s<sup>2</sup>  
 Faktor neistoty K = 1,5 m/s<sup>2</sup>

Uvedené celkové hodnoty vibrácií a uvedené emisné hodnoty hluku boli namerané podľa normovaného skúšobného postupu a môžu sa použiť na porovnanie elektrického prístroja s inými prístrojmi.

Uvedené celkové hodnoty vibrácií a uvedené emisné hodnoty hluku sa môžu taktiež použiť za účelom predbežného posúdenia zaťaženia.

##### Výstraha:

Emisie vibrácií a hluku sa môžu behom skutočného používania elektrického prístroja líšiť od uvedených hodnôt, v závislosti od príslušného spôsobu, akým sa elektrický prístroj bude používať, predovšetkým od toho, aký druh obrobku sa obrába.

Vykonajte opatrenia na ochranu pred vibráciami! Zohľadnite celý pracovný proces vrátane času, keď náradie pracuje bez zaťaženia alebo je vypnuté! Medzi vhodné opatrenia patrí okrem iného pravidelná údržba a starostlivosť o náradie a príslušenstvo, udržiavanie teplých rúk, pravidelné prestávky a dobré plánovanie pracovných úkonov!

##### Obmedzte tvorbu hluku a vibráciu na minimum!

- Používajte len prístroje v bezchybnom stave.
- Pravidelne vykonávajte údržbu a čistenie prístroja.

- Prispôsobte spôsob práce prístroju.
- Prístroj nepreťažujte.
- V prípade potreby nechajte prístroj skontrolovať.
- Prístroj vypnite, pokiaľ ho nepoužívate.
- Používajte rukavice.

### Pozor!

#### Zvyškové riziká

**Aj napriek tomu, že budete elektrický prístroj obsluhovať podľa predpisov, budú existovať zvyškové riziká. V súvislosti s konštrukciou a vyhotovením elektrického prístroja môže dôjsť k výskytu týchto nebezpečenstiev:**

- 1 Rezné poranenia, pokiaľ sa nenesí ochranné oblečenie.
2. Poškodenie plúc, pokiaľ sa nenesí žiadna vhodná ochranná maska proti prachu.
3. Poškodenie sluchu, pokiaľ sa nenesí žiadna vhodná ochrana sluchu.
4. Poškodenie zdravia, ktoré je následkom vibrácie rúk a ramien, pokiaľ sa prístroj bude používať dlhšiu dobu alebo sa nevedie a neudržiava správnym spôsobom.

## 5. Pred uvedením do prevádzky

Presvedčte sa pred zapojením prístroja do siete o tom, či údaje na typovom štítku prístroja súhlasia s údajmi elektrickej siete.

Stroj by sa mal každý deň pred použitím a po páde alebo iných nárazoch skontrolovať, aby sa zistilo, či nie je vážne poškodený alebo porušený.

### Výstraha!

**Skôr než začnete na prístroji robiť akékoľvek nastavenia, vytiahnite zo siete elektrický kábel.**

**Varovanie!** Záhradnicke nožnice napojte na elektrickú sieť až vtedy, keď sú kompletne zmontované. Vždy noste ochranné rukavice, keď vykonávate práce na záhradníckych nožniciach, aby ste predišli zraneniam. Opatrne vybalte všetky diely a skontrolujte, či je obsah kompletný.

### 5.1 Montáž predlžovacej rúrky a jednotky záhradníckych nožníc

V závislosti od požadovanej pracovnej výšky môžete elektrické záhradnicke nožnice používať s predlžovacou rúrkou alebo bez nej (obr.2/ poz. 11).

### 5.1.1 Montáž predlžovacej rúrky (obr. 3a – 3b)

- a) Uvoľnite upevňovaciu skrutku (poz. 10) na uchytení rúrky (poz. 9) motorovej jednotky (obr. 2/poz. 14).
- b) Zasuňte predlžovaciu rúrkou (poz. 11) do uchytenia rúrky (poz. 9) na motorovej jednotke.
- c) Potiahnite krúžok pružinového kolíka (poz. 9b) a zasuňte predlžovaciu rúrkou (poz. 11) cca 45 mm do uchytenia rúrky (poz. 9). Pustite krúžok pružinového kolíka (poz. 9b).
- d) Otáčajte predlžovaciu rúrkou (poz. 11), pokým pružinový kolík (poz. 9a) počuteľne nezapadne do aretačného otvoru (poz. 11a). Pre zaistenie opäť utiahnite upevňovaciu skrutku (poz. 10).

### 5.1.2 Montáž jednotky záhradníckych nožníc (obr. 4)

Ak chcete namontovať jednotku záhradníckych nožníc (obr. 2/poz. 1) na predlžovaciu rúrkou (obr. 2/poz. 11), postupujte podľa popisu v bode 5.1.1. Obrázok 4 zobrazuje hotovú montáž.

Demontáž predlžovacej rúrky a jednotky záhradníckych nožníc sa vykonáva v opačnom poradí.

Ak predlžovaciu rúrkou (obr. 2/poz. 11) nepotrebuje, namontujte jednotku záhradníckych nožníc (obr. 2/poz. 1) priamo na motorovú jednotku (obr. 2/poz. 14). Pri montáži postupujte podľa popisu v bode 5.1.1.

## 5.2 Nastavenie uhla sklonu (obr. 5)

**Pozor!** Pred nastavovaním uhla sklonu vytiahnite elektrický kábel zo siete.

Zatlačte poistnú páčku (poz. 20) smerom nahor, uchopte rukoväť (poz. 21) a zatlačte aretačnú páčku (poz. 19) smerom nadol.

Nakláňajte nožnice na živý plot a po dosiahnutí požadovaného uhla sklonu aretačnú páčku (poz. 19) a poistnú páčku (poz. 20) znovu pustite. Dbajte na správne zapadnutie aretačnej páčky na ozubenom venci (poz. A).

**Pozor!** Prevodovka sa počas prevádzky môže zahriať.

## 6. Prevádzka

Dodržiavajte zákonné predpisy o ochrane proti hluku, ktoré sa môžu lokálne odlišovať.

### 6.1 Zapnutie ramenného popruhu

Varovanie! Používajte počas práce vždy ramenný popruh. Prístroj vypnite vždy ešte predtým, než uvoľníte ramenný popruh. Hrozí nebezpečenstvo poranenia.

1. Obr. 6: Zasuňte hák (poz. 5a) upevnenia ramenného popruhu do upnutia nosného remeňa (poz. 17).
2. Obr. 7: Položte si ramenný popruh (poz. 5) cez rameno a nastavte dĺžku popruhu tak, aby sa uchytenie popruhu nachádzalo výške pásu.
3. **Pozor!**  
Obr. 8: Ramenný popruh je vybavený rýchlou odblokovacou západkou. V prípade, že je potrebné rýchlo odložiť prístroj, stlačte háky smerom k sebe (poz. 5a) a vyťahnite ramenný popruh (poz. 5) z upnutia nosného remeňa.

### 6.2 Nastavenie rukoväti (obr. 9)

**Pozor:** Pred nastavovaním rukoväti vyťahnite elektrický kábel zo siete.

Posuňte na otočnom prvku (poz. 8) odblokovaciu západku (poz. 18) dopredu a otočte rukoväť (poz. 4) do požadovanej polohy ( $-90^{\circ}/-45^{\circ}/0^{\circ}/45^{\circ}/90^{\circ}$ ).

Dávajte pozor, aby odblokovacia západka bezpečne zaperadla!

### 6.3 Pripojenie na prívod elektrického prúdu

- Sieťový kábel pripojte na vhodný predlžovací kábel. Dbajte na to, aby bol predlžovací kábel dimenzovaný pre výkon elektrických záhradníckych nožníc.
- Predlžovací kábel (poz. A) zabezpečte podľa znázornenia na obr. 10 proti ťahovým silám a náhodnému vyťahnutiu.
- Predlžovací kábel pripojte na zásuvku s ochranným kontaktom inštalovanú podľa predpisov. Odporúčame použitie signálneho farebného kábla (červený alebo žltý). Znižuje to nebezpečenstvo náhodného poškodenia elektrickými záhradníckymi nožnicami.

## 6.4 Zapnutie/vypnutie (obr. 9)

### a) Zapnutie

- Držte elektrické záhradnícke nožnice jednou rukou za rukoväť (poz. 4) a druhou rukou za úchopnú plochu (obr. 1/poz. 2).
- Stlačte blokovač zapnutia (poz. 3) smerom dopredu a stlačte vypínač zap/vyp (poz. 7). Blokovač zapnutia (poz. 3) znovu pustite.

### b) Vypnutie

- Pustite vypínač zap/vyp (poz. 7).
- Vždy vyťahnite elektrický kábel zo siete, keď prerušíte prácu.

**Skontrolujte funkciu rezacích nožov a dávajte pozor na ich dobiehanie.**

## 7. Práca s elektrickými záhradníckymi nožnicami

- Okrem strihania živého plota sa môžu elektrické záhradnícke nožnice používať na strihanie kríkov a krovín.
- Obojstranne strihajúce protichodné nože umožňujú strihanie v oboch smeroch (pozri obr. 11).
- Aby sa dosiahla rovnomerná výška živého plota, odporúča sa napnutie vlákna (špagátu) ako smerovej šnúry pozdĺž hrany živého plota. Vyčnievajúce vetvy sa odstrihnú (pozri obr. 12).
- Postranné plochy živého plota sa strihajú oblúkovými pohybmi vedenými smerom zdola nahor (pozri obr. 13).
- Dodržiavajte ochranu pred hlukom a miestne predpisy. Používanie prístroja môže v určitých dňoch (napr. v nedeľu a počas sviatkov), v určitých časoch dňa (poludnie, nočný kľud) alebo v určitých oblastiach (napr. kúpele, kliniky atď.) obmedzené alebo zakázané.
- Pri rezaní dbajte na to, aby ste sa nedotkli žiadnych predmetov, ako sú drôtené ploty alebo podperné stĺpiky na rastliny. Mohlo by dôjsť k poškodeniu nožovej lišty.
- Prístroj držte vždy pevne obojručnými rukami, jednou rukou za zadnú a druhou rukou na prednú rukoväť. Palce a prsty musia rukoväti pevne obopínať.
- Pri zablokovaní nožov pevnými predmetmi okamžite prístroj vypnite, vyťahnite elektrický kábel zo siete a predmet potom odstráňte.

- Pracujte vždy smerom od elektrickej zásuvky. Pred začatím práce si preto určite smer, ktorým budete kosiť.
- Dávajte pozor, aby sa predlžovací kábel nenachádzal v pracovnej oblasti. Kábel nikdy nekladte nad živý plot, kde ho môžu nože ľahko zachytiť.
- Vyhýbajte sa preťaženiu prístroja počas práce.
- Odporúča sa strihať živé ploty do lichobežníkového tvaru, aby nezostali holé spodné konáre. To zodpovedá prirodzenému rastu rastlín a umožňuje, aby sa živému plotu dobre darilo. Pri reze sa skracujú iba jednoročné výhonky, takto sa vytvorí husté vetvenie a dobrá ochrana pred cudzími pohľadmi.

## 8. Výmena sieťového prípojného vedenia

### Nebezpečenstvo!

V prípade poškodenia sieťového prípojného vedenia prístroja sa musí vedenie vymeniť výrobcom alebo jeho zákazníckym zastúpením alebo podobne kvalifikovanou osobou, aby sa zabránilo rizikám.

## 9. Čistenie, údržba a objednanie náhradných dielov

### Nebezpečenstvo!

Pred všetkými údržbovými a čistiacimi prácami vytiahnite kábel zo siete.

### 9.1 Čistenie

- Udržujte ochranné zariadenia, vzduchové otvory a kryt motora vždy v čistom stave bez prachu a nečistôt. Utrite prístroj čistou utierkou alebo ho vyčistite vyfúkaním stlačeným vzduchom pri nastavení na nízky tlak.
- Odporúčame, aby ste prístroj čistili priamo po každom použití.
- Čistite prístroj pravidelne pomocou vlhkej utierky a malého množstva tekutého mydla. Nepoužívajte žiadne agresívne čistiace prostriedky ani riedidlá; tieto prostriedky by mohli napadnúť umelohmotné diely prístroja. Dbajte na to, aby sa do vnútra prístroja nedostala voda. Vniknutie vody do elektrického prístroja zvyšuje riziko úrazu elektrickým prúdom.

### 9.2 Uhlíkové kefky

Pri nadmernej tvorbe iskier nechajte uhlíkové kefky na prístroji skontrolovať odborným elektrikárom.

**Nebezpečenstvo!** Uhlíkové kefky smú byť vymieňané len odborným elektrikárom.

### 9.3 Údržba

- Aby bolo možné vždy dosahovať výborné výkony, je potrebné nože po ukončení práce alebo v prípade potreby vyčistiť a namazať. Odstráňte usadeniny pomocou kefky a namaste na nože jemný olejový film (pozri obr. 14).
- Po skončení práce alebo v prípade potreby vyčistite všetky časti nastavenia uhla sklonu (obr. 5). Odstráňte usadeniny pomocou kefky a udržiavajte hladký chod všetkých pohyblivých častí následným použitím malého množstva oleja v spreji.
- Vo vnútri prístroja sa nenachádzajú žiadne diely, vyžadujúce údržbu.

### 9.4 Objednávanie náhradných dielov:

Pri objednávaní náhradných dielov je potrebné uviesť nasledovné údaje:

- Typ prístroja
- Výrobné číslo prístroja
- Identifikačné číslo prístroja
- Číslo potrebného náhradného dielu

Aktuálne ceny a informácie nájdete na stránke [www.Einhell-Service.com](http://www.Einhell-Service.com)

## 10. Poruchy

### Náradie nebeží:

Skontrolujte, či je napájací kábel správne pripojený do siete a prekontrolujte sieťové poistky. Ak náradie napriek prítomnému napätiu nefunguje, odošlite ho na uvedenú adresu zákazníckeho servisu.



## 11. Likvidácia a recyklácia

Prístroj sa nachádza v obale za účelom zabránenia poškodeniu pri transporte. Tento obal je vyrobený zo suroviny a tým pádom je ho možné znovu použiť alebo sa môže dať do zberu na recykláciu surovín. Prístroj a jeho príslušenstvo sa skladajú z rôznych materiálov, ako sú napr. kovy a plasty. Poškodené prístroje nepatria do domového odpadu. Prístroj by sa mal odovzdať k odbornej likvidácii na príslušnom zbernom mieste. Pokiaľ Vám nie je známe takéto zberné miesto, informujte sa prosím na miestnej samospráve.

## 12. Skladovanie a preprava

- Skladujte prístroj a jeho príslušenstvo na tmavom, suchom a nezamrzajúcom mieste mimo dosahu detí. Optimálna teplota pre skladovanie je medzi 5 až 30 °C.
- Prístroj noste uchopený vždy jednou rukou za držadlo a druhou rukou za prídavnú rukoväť.
- Pri prenášaní nedržte prístroj za teleso motora.
- Prístroj zabezpečte proti skĺznutiu, ak ho transportujete vo vozidle.
- Pokiaľ to je možné, používajte pri preprave originálny obal výrobku.
- Pred uskladnením elektrické záhradnicke nožnice vyčistite a podrobte údržbe.
- Počas skladovania alebo prepravy použite priložený ochranný kryt pre nožnice na živý plot.



Len pre krajiny EÚ

Neodstraňujte elektrické prístroje ako domový odpad!

Podľa Európskej smernice 2012/19/ES o odpade z elektrických a elektronických zariadení (OEEZ) a v súlade s národnými právnymi predpismi sa musia použité elektronické prístroje odovzdať do triedeného zberu a musí sa zabezpečiť ich špecifické spracovanie v súlade s ochranou životného prostredia (recyklácia).

Recyklačná alternatíva k výzve na spätné zaslanie výrobku:

Majiteľ elektrického prístroja je alternatívne namiesto spätnej zásielky povinný spolupracovať pri riadnej recyklácii prístroja v prípade vzdania sa jeho vlastníctva. Starý prístroj môže byť za týmto účelom taktiež prenechaný zbernému miestu, ktoré vykoná odstránenie v zmysle národného zákona o recyklácii a odpadovom hospodárstve. Netýka sa to dielov príslušenstva, priložených k starým prístrojom a pomocných prostriedkov bez elektronických komponentov.

Vezmite na vedomie, že pri likvidácii je potrebné odobrať akumulátory a osvetľovacie prostriedky (napr. žiarovka) z náradia.

Dodatočná tlač alebo iné reprodukovanie dokumentácie a sprievodných dokladov výrobkov, taktiež ich častí, je prípustná len s výslovným súhlasom spoločnosti Einhell Germany AG.

Technické zmeny vyhradené

## Servisné informácie

Vo všetkých krajinách uvedených na záručnom liste máme kompetentných servisných partnerov, ktorých kontakty je možné prevziať zo záručného listu. Sú Vám k dispozícii pre akékoľvek servisné požiadavky ako opravy, objednávanie náhradných a opotrebovaných dielov alebo nákup spotrebných materiálov.

Je potrebné dbať na to, že v prípade tohto výrobku podliehajú nasledujúce diely bežnému pracovnému alebo prirodzenému opotrebeniu, resp. sú nasledujúce diely považované za spotrebný materiál.

Kategória	Príklad
Diely podliehajúce opotrebeniu*	Vedenie nožov, Uhlíkové kefky
Spotrebný materiál / spotrebné diely*	Nože
Chýbajúce diely	

\* nie je bezpodmienečne obsiahnuté v objeme dodávky!

V prípade nedostatkov alebo chýb Vás prosíme, aby ste príslušnú chybu nahlásili na adrese [www.Einhell-Service.com](http://www.Einhell-Service.com). Prosím, dbajte na presný popis chyby a odpovedzte pritom v každom prípade na nasledujúce otázky:

- Fungoval prístroj predtým alebo bol od začiatku chybný?
- Všimli ste si niečo pred vyskytnutím poruchy (symptóm pred poruchou)?
- Aké chybné funkcie podľa Vás prístroj vykazuje (hlavný symptóm)?  
Popíšte túto chybnú funkciu.

## Záručný list

Vážená zákazníčka, vážený zákazník,  
naše výrobky podliehajú prísnej kontrole kvality. V prípade, že nebude prístroj napriek tomu bezchybne fungovať, je nám to veľmi ľúto a prosíme Vás, aby ste sa obrátili na našu servisnú službu na adrese uvedenej na tomto záručnom liste. Radi Vám budeme k dispozícii taktiež telefonicky na uvedenom servisnom telefónnom čísle. Pre uplatnenie nárokov na záručné plnenie platia nasledujúce podmienky:

1. Tieto záručné podmienky sa týkajú výlučne štandardných spotrebiteľov, t.j. takých osôb, ktoré tento výrobok nechcú používať na účely v rámci svojich remeselníckych činností ani na iné samostatne zárobkové činnosti. Tieto záručné podmienky upravujú dodatočné záručné plnenia, ktoré nižšie uvedený výrobca poskytuje kupujúcim svojich nových prístrojov dodatočne k zákonnej záruke. Vaše zákonné nároky na záruku nie sú touto zárukou dotknuté. Naše záručné plnenie je pre Vás zadarmo.
2. Záručné plnenie sa vzťahuje výlučne len na nedostatky na Vami zakúpenom novom prístroji nižšie uvedeného výrobcu, ktoré sú spôsobené chybami materiálu alebo výrobnými chybami, a podľa nášho uváženia sa obmedzuje na odstránenie týchto nedostatkov na prístroji alebo výmenu prístroja. Prosím, dbajte na to, že naše prístroje neboli svojím určením konštruované na profesionálne, remeselnícke ani odborné použitie. Táto záručná zmluva sa preto neuzatvára, ak sa prístroj počas záručnej doby používal v profesionálnych, remeselníckych alebo priemyselných prevádzkach, alebo ak bol vystavený namáhaniu rovnocennému s takýmto použitím.
3. Z našej záruky sú vylúčené:
  - Škody na prístroji, ktoré boli spôsobené nedodržaním montážneho návodu alebo na základe neodbornej inštalácie, nedodržaním návodu na použitie (ako napr. pripojením na nesprávne sieťové napätie alebo druh prúdu) alebo nedodržaním pokynov pre údržbu a bezpečnostných pokynov alebo vystavením prístroja abnormálnym poveternostným podmienkam alebo nedostatočnou starostlivosťou a údržbou.
  - Škody na prístroji, ktoré boli spôsobené zneužívaním alebo nesprávnym používaním (ako napr. preťaženie prístroja alebo použitie neprípustných pracovných nástrojov alebo príslušenstva), vniknutím cudzích telies do prístroja (ako napr. piesok, kamene alebo prach, prepravne poškodenia), použitím násilia alebo cudzieho pôsobenia (napr. škody spôsobené pádom).
  - Škody na prístroji alebo na častiach prístroja, ktoré zodpovedajú príslušnému pracovnému, bežnému alebo inému prirodzenému opotrebeniu.
4. Doba záruky je 24 mesiacov a začína plynúť od dátumu zakúpenia prístroja. Nároky na záruku sa musia uplatniť pred koncom uplynutia záručnej doby do dvoch týždňov od zistenia nedostatku. Uplatnenie nárokov na záruku po uplynutí záručnej doby je vylúčené. Oprava alebo výmena prístroja nevedie k predĺženiu záručnej doby ani nedochádza na základe tohto plnenia ku vzniku novej záručnej doby pre prístroj ani pre akékoľvek inštalované náhradné diely. To platí taktiež pri použití miestneho servisu.
5. Pre uplatnenie Vášho nároku, prosím nahláste defektný prístroj na adrese: [www.Einhell-Service.com](http://www.Einhell-Service.com). Prosíme, aby ste mali k dispozícii účtenku alebo iné doklady o zakúpení nového prístroja. Prístroje, ktoré budú zaslané bez príslušných dokladov alebo bez typového štítku, budú vylúčené zo záručného plnenia kvôli nedostatočnej možnosti identifikácie. Ak spadá defekt prístroja pod naše záručné plnenie, dostanete obratom naspäť opravený alebo nový prístroj.

Samozrejme Vám radi opravíme nedostatky na prístroji na Vaše náklady, ak tieto nedostatky nespádajú alebo už nespádajú do rozsahu záruky. Prosím, pošlite nám v takom prípade prístroj na našu servisnú adresu.

Ohľadne opotrebovaných, spotrebných a chýbajúcich dielov poukazujeme na obmedzenia tejto záruky podľa servisných informácií uvedených v tomto návode na obsluhu.

**Gevaar!**

Bij het gebruik van toestellen dienen enkele veiligheidsmaatregelen te worden nageleefd om lichamelijk gevaar en schade te voorkomen. Lees daarom deze handleiding / veiligheidsinstructies zorgvuldig door. Bewaar deze goed zodat u de informatie op elk moment kunt terugvinden. Mocht u dit toestel aan andere personen doorgeven, gelieve dan deze handleiding / veiligheidsinstructies mee te geven. Wij zijn niet aansprakelijk voor ongevallen of schade die te wijten zijn aan niet-naleving van deze handleiding en van de veiligheidsinstructies.

**1. Veiligheidsaanwijzingen**

De overeenkomstige veiligheidsinstructies vindt u in de bijgaande brochure.

**Waarschuwing!**

**Lees alle veiligheidsinstructies, aanwijzingen, plaatjes en technische gegevens, waarvan dit elektrisch gereedschap is voorzien.**

Nalatigheden bij de inachtneming van de volgende instructies kunnen een elektrische schok, brand en/of ernstige verwondingen veroorzaken.

**Bewaar alle veiligheidsinstructies en aanwijzingen voor de toekomst.**

Dit gereedschap is niet bedoeld om door personen (inclusief kinderen) met een beperkt fysiek, sensorisch en geestelijk vermogen of door personen, die niet de nodige ervaring en/of kennis hebben, te worden gebruikt, tenzij dit onder toezicht van een persoon gebeurt die verantwoordelijk is voor hun veiligheid of die hen aanwijst, hoe het gereedschap moet worden gebruikt. Op kinderen moet toezicht worden gehouden om te voorkomen dat ze met het gereedschap spelen.

**Verklaring van de symbolen op het apparaat (afbeelding 15):**

1. Waarschuwing!
2. Apparaat beschermen tegen regen en vocht!
3. Let op neervallende en wegspringende stukken.
4. Afstand houden.
5. Vóór inbedrijfstelling de gebruiksaanwijzing lezen!
6. Oog-/hoofd- en gehoorbescherming dragen!
7. Beschermende handschoenen dragen!
8. Stevig schoeisel dragen!
9. Stekker meteen isoleren van het net, wanneer de leiding werd beschadigd of doorgesneden.

10. Levensgevaar door elektrische schok. Houd met de heggenschaar voldoende afstand tot bovengrondse hoogspanningsleidingen.
11. Handen uit de buurt houden van het snijmes.
12. Apparaat komt overeen met beschermklasse II (dubbele isolatie).
13. Gegarandeerd geluidsvermogensniveau: 104 dB

**2. Beschrijving van het gereedschap en leveringsomvang****2.1 Beschrijving van het gereedschap (fig. 1/2)**

1. Heggenschaareenheid
2. Oppervlak van de greep
3. Inschakelblokkering
4. Handgreep
5. Schouderriem
6. Netkabel
7. Aan/Uit-schakelaar
8. Draai-element
9. Buisadapter
10. Bevestigingsschroef
11. Verlengbuis
14. Motoreenheid
15. Snoerontlastingsklem
16. Handbescherming
17. Draagriemhouder
18. Ontgrendeling voor verstelling van de handgreep
19. Arrêteerhendel
20. Borghendel
21. Greep
22. Zwaardbescherming

**2.2 Leveringsomvang**

Gelieve de volledigheid van het artikel te controleren aan de hand van de beschreven omvang van de levering. Indien er onderdelen ontbreken, gelieve u dan binnen 5 werkdagen na aankoop van het artikel te wenden tot ons servicecenter of tot het verkooppunt waar u het apparaat heeft gekocht, en leg een geldig bewijs van aankoop voor. Gelieve daarvoor de garantietabel in de serviceinformatie aan het einde van de handleiding in acht te nemen.

- Open de verpakking en neem het toestel voorzichtig uit de verpakking.
- Verwijder het verpakkingsmateriaal alsmede verpakkings-/transportbeveiligingen (indien aanwezig).

- Controleer of de leveringsomvang compleet is.
- Controleer het toestel en de accessoires op transportschade.
- Bewaar de verpakking indien mogelijk tot het verloop van de garantieperiode.

#### **Gevaar!**

**Het toestel en het verpakkingsmateriaal zijn geen speelgoed voor kinderen! Kinderen mogen niet met plastic zakken, folies en kleine stukken spelen! Er bestaat inslik- en verstikingsgevaar!**

- Elektrische staaf-heggschaar
- Zwaardbescherming
- Originele handleiding
- Veiligheidsinstructies

### **3. Reglementair gebruik**


**Opgelet!** Deze elektrische heggschaar is geschikt voor het snoeien van heggen, heesters en struiken.

**Opgelet!** Gebruik het apparaat niet om gras te maaien.

De machine mag slechts voor werkzaamheden worden gebruikt waarvoor ze bedoeld is. Elk ander verder gaand gebruik is niet reglementair. Voor daaruit voortvloeiende schade of verwondingen van welke aard dan ook is de gebruiker/bediener, niet de fabrikant, aansprakelijk.

Wij wijzen erop dat onze gereedschappen overeenkomstig hun bestemming niet geconstrueerd zijn voor commercieel, ambachtelijk of industrieel gebruik. Wij geven geen garantie indien het gereedschap in ambachtelijke of industriële bedrijven alsmede bij gelijk te stellen activiteiten wordt gebruikt.

### **4. Technische gegevens**

Netspanning: .....230-240 V~ 50 Hz  
 Nominaal vermogen: ..... 900 W  
 Lengte van het zwaard: ..... 460 mm  
 Tandafstand ..... 20 mm  
 Sneden/min. .... 2100  
 Gewicht zonder toebehoren: ..... 4,5 kg  
 Beschermklasse: ..... II / 

#### **Gevaar!**

##### **Geluid en vibratie**

De geluids- en vibratiewaarden werden bepaald volgens ISO 22868.

Geluidsdrukniveau  $L_{pA}$  ..... 97,5 dB (A)  
 Onzekerheid  $K_{pA}$  ..... 3 dB  
 Geluidsvermogen  $L_{WA}$  ..... 101,7 dB (A)  
 Onzekerheid  $K_{WA}$  ..... 2,45 dB  
 Geluidsdrukniveau  $L_{WA}$  gegarandeerd ..... 104 dB

##### **Draag een gehoorbeschermer.**

Lawaai kan aanleiding geven tot gehoorverlies.

##### **Handgreep onder last**

Trillingsemisiewaarde  
 - Voorste handgreep  $a_{h_1} = 1,488 \text{ m/s}^2$   
 - Achterste handgreep  $a_{h_2} = 1,574 \text{ m/s}^2$   
 Onzekerheid  $K = 1,5 \text{ m/s}^2$

De opgegeven totale trillingsemisiewaarden en de vermelde geluidsemisiewaarden zijn gemeten volgens een genormaliseerde testprocedure en kunnen worden gebruikt om elektrische gereedschappen onderling te vergelijken.

De opgegeven totale trillingsemisiewaarden en de vermelde geluidsemisiewaarden kunnen ook worden gebruikt voor een voorlopige inschatting van de belasting.

##### **Waarschuwing:**

De trillings- en geluidsemisies kunnen tijdens de inzet van het elektrisch gereedschap afwijken van de vermelde waarden, afhankelijk van de manier waarop het wordt gebruikt, en met name van wat voor soort werkstuk wordt bewerkt.

Tref maatregelen om u te beschermen tegen trillingsbelastingen! Houd daarbij rekening met het hele werkproces, dus ook met momenten waarop het apparaat zonder last werkt of uitgeschakeld is! Geschikte maatregelen omvatten onder andere een regelmatig onderhoud en verzorging van het apparaat en de gereedschappen/opzetstukken, warmhouden van de handen, regelmatige pauzes en een goede planning van de werkprocessen!

### **Beperk de geluidsontwikkeling en vibratie tot een minimum!**

- Gebruik enkel intacte toestellen.
- Onderhoud en reinig het toestel regelmatig.
- Pas uw manier van werken aan het toestel aan.
- Overbelast het toestel niet.
- Laat het toestel indien nodig nazien.
- Schakel het toestel uit als het niet wordt gebruikt.
- Draag handschoenen.

### **Voorzichtig!**

#### **Restrisico's**

**Er blijven altijd restrisico's over ook al wordt dit elektrisch gereedschap naar behoren bediend. Volgende gevaren kunnen zich voordoen in verband met de bouwwijze en uitvoering van dit elektrisch gereedschap:**

1. Snijwonden indien er geen beschermende kleding wordt gedragen.
2. Longletsels indien geen gepaste stofmasker wordt gedragen.
3. Gehoorschade indien geen gepaste gehoorbeschermmer wordt gedragen.
4. Schade aan de gezondheid die voortvloeit uit hand-arm-trillingen indien het toestel lang zonder onderbreking wordt gebruikt of niet naar behoren wordt gehanteerd en onderhouden.

## **5. Vóór inbedrijfstelling**

Controleer of de gegevens vermeld op het kenplaatje overeenkomen met de gegevens van het stroomnet alvorens het gereedschap aan te sluiten.

De machine moet dagelijks na gebruik en nadat hij is gevallen of na andere schokken worden gecontroleerd om significante schade of defecten vast te stellen.

### **Waarschuwing!**

**Verwijder altijd de netstekker uit het stopcontact voordat u het gereedschap anders afstelt.**

**Waarschuwing!** Sluit de heggenschaar pas aan op het stroomnet, wanneer deze volledig gemontereerd is. Draag om verwondingen te vermijden altijd werkhandschoenen wanneer u werkzaamheden uitvoert aan de heggenschaar. Pak alle onderdelen zorgvuldig uit en controleer deze op volledigheid.

### **5.1 Verlengbuis en heggenschaareenheid monteren**

Al naargelang de benodigde werkhoogte kunt u de elektrische heggenschaar met of zonder verlengbuis (afbeelding 2, pos. 11) inzetten.

#### **5.1.1 Verlengbuis (afbeelding 3a-3b) monteren**

- a) Draai de bevestigingsschroef (pos. 10) aan de buisadapter (pos. 9) van de motoreenheid (afbeelding 2, pos. 14) los.
- b) Steek de verlengbuis (pos. 11) in de buisadapter (pos. 9) aan de motoreenheid.
- c) Trek de veerboutring (pos. 9b) eraf en schuif de verlengbuis (pos. 11) ca. 45 mm in de buisadapter (pos. 9). Laat de veerboutring (pos. 9b) los.
- d) Draai de verlengbuis (pos. 11), tot de veerbout (pos. 9a) hoorbaar vastklikt in het arrêteergat (pos. 11a). Ter beveiliging draait u de bevestigingsschroef (pos. 10) weer vast.

#### **5.1.2 Heggenschaareenheid (afbeelding 4) monteren**

Om de heggenschaareenheid (afbeelding 2, pos. 1) te monteren aan de verlengbuis (afbeelding 2, pos. 11) gaat u te werk zoals beschreven onder punt 5.1.1. Afbeelding 4 toont de afgeronde montage.

De demontage van verlengbuis en heggenschaareenheid gebeurt in omgekeerde volgorde.

Mocht u de verlengbuis (afbeelding 2, pos. 11) niet nodig hebben, dan monteert u de heggenschaareenheid (afbeelding 2, pos. 1) direct aan de motoreenheid (afbeelding 2, pos. 14). Ga bij de montage te werk zoals beschreven onder punt 5.1.1.

### **5.2 Verstelling van de hoek van de schuinstand (afbeelding 5)**

**Opgelet!** Trek de netstekker uit de contactdoos voordat u de schuinstand verstelt.

Druk de borghendel (pos. 20) naar boven, pak de greep (pos. 21) vast en druk de arrêteerhendel (pos. 19) naar beneden. Zet het mes van de heggenschaar schuin en laat de arrêteerhendel (pos. 19) en borghendel (pos. 20) na bereiken van de gewenste hoek van de schuinstand weer los. Let erop dat de arrêteerhendel aan de tandkrans (pos. A) goed vastklikt.

**Opgelet!** De transmissie kan tijdens het bedrijf heet worden.

## 6. Bedrijf

Gelieve de wettelijke bepalingen inzake de verordening voor de bestrijding van lawaaioverlast na te leven, die plaatselijk kunnen verschillen.

### 6.1 Schouderriem omdoen

**Waarschuwing!** Draag bij het werk altijd een schouderriem. Schakel het apparaat altijd uit, voordat u de schouderriem losmaakt. Er bestaat verwondingsgevaar.

1. Afbeelding 6: Schuif de haak (pos. 5a) van de bevestiging van de schouderriem in de draagriemhouder (pos. 17).
2. Afbeelding 7: Leg de schouderriem (pos. 5) over de schouder en stel de lengte zo in, dat de riemhouder zich op heuphoogte bevindt.
3. **Opgelet!**  
Afbeelding 8: De schouderriem is uitgerust met een snelontgrendeling. Druk de haken samen indien het noodzakelijk is om het apparaat snel weg te leggen (pos. 5a) en trek de schouderriem (pos. 5) uit de draagriemhouder.

### 6.2 Verstelling van de handgreep (afbeelding 9)

**Opgelet:** Trek de netstekker uit de contactdoos voordat u de handgreep verstelt.

Schuif aan het draai-element (pos. 8) de ontgrendeling (pos. 18) naar voor en draai de handgreep (pos. 4) in de gewenste positie (-90°/-45°/0°/45°/90°).

Let erop dat de ontgrendeling goed vastklikt.

### 6.3 Aansluiting aan de stroomtoevoer

- Sluit de netkabel aan op een geschikte verlengkabel. Controleer of de verlengkabel is ontworpen voor het vermogen van de elektrische heggenschaar.
- Beveilig de verlengkabel (pos. A) zoals getoond in afbeelding 10 tegen trekkrachten en onopzettelijk uittrekken.
- Sluit de verlengkabel aan op een zoals voorgeschreven geïnstalleerde contactdoos met aardingscontact. Wij bevelen het gebruik van signalerend gekleurde kabels (rood of geel) aan. Dat verlaagt het gevaar van een onopzettelijke beschadiging door de elektrische heggenschaar.

## 6.4 In-/Uitschakelen (afbeelding 9)

### a) Inschakelen

- Houd de elektrische heggenschaar met één hand vast aan de handgreep (pos. 4) en met de tweede hand aan het greepvlak (afbeelding 1, pos. 2).
- Schuif de inschakelblokkering (pos. 3) naar voor en druk op de Aan/Uit-schakelaar (pos. 7). Laat de inschakelblokkering (pos 3) weer los.

### b) Uitschakelen

- Laat de Aan/Uit-schakelaar (pos. 7) los.
- Trek altijd de netstekker uit, wanneer u het werk onderbreekt.

**Controleer de werking van de snijmesses en let op het uitlopen daarvan.**

## 7. Werken met de elektrische heggenschaar

- Behalve voor heggen kan een elektrische heggenschaar ook voor het snoeien van struiken en heesters worden ingezet.
- De aan weerskanten snijdende contraroterende messen maken het snoeien in beide richtingen mogelijk (zie afbeelding 11).
- Om de heg gelijkmatig hoog te snoeien valt het aan te raden om een draad als richtsnoer langs de rand van de heg te spannen. De uitstekende takken worden afgesneden (zie afbeelding 12).
- De zijvlakken van een heg worden met boogvormige bewegingen van beneden naar boven gesnoeid (zie afbeelding 13).
- Neem de wetgeving inzake lawaaioverlast en plaatselijke voorschriften in acht. De inzet van het apparaat kan op bepaalde dagen (bijv. zon- en feestdagen), tijdens bepaalde tijden van de dag ('s middags, nachtrust) of in speciale gebieden (bijv. kuuroorden, klinieken enz.) beperkt of verboden zijn.
- Let er bij het snoeien op dat u geen voorwerpen zoals bijv. afrasteringsdraden of steunen voor planten raakt. Dit kan schade aan de mesbalk tot gevolg hebben.
- Houd het apparaat altijd goed vast met beide handen, met een hand aan de achterste en met de andere hand aan de voorste handgreep. Duimen en vingers moeten de handgrepen vast omsluiten.



- Schakel bij blokkering van de messen door vaste voorwerpen het apparaat meteen uit, trek de netstekker uit het stopcontact en verwijder dan het voorwerp.
- Werk altijd weglappend van de contactdoos. Leg daarom vóór het begin van het werk de snoeirichting vast.
- Zorg ervoor dat de verlengkabel uit de buurt blijft van het werkbereik. Leg de kabel nooit over heggen, waar deze gemakkelijk door de messen kan worden gegrepen.
- Vermijd overbelasting van het apparaat tijdens het werk.
- Het valt aan te bevelen om heggen in trapeziumvorm te snoeien, om te verhinderen dat de onderste takken kaal worden. Dit komt overeen met de natuurlijke plantengroei en laat heggen optimaal gedijen. Bij het snoeien worden alleen de nieuwe jaarscheuten gereduceerd, zodat er dichte takken ontstaan en een goede bescherming tegen inkijk.

## 8. Vervanging van de netaansluitleiding

### Gevaar!

Als de netaansluitleiding van dit apparaat beschadigd wordt, dan moet hij door de fabrikant of diens klantendienst of door een gelijkwaardig gekwalificeerde persoon vervangen worden, om gevaren te vermijden.

## 9. Reiniging, onderhoud en bestellen van wisselstukken

### Gevaar!

Trek vóór alle schoonmaakwerkzaamheden de netstekker uit het stopcontact.

### 9.1 Reiniging

- Hou de veiligheidsinrichtingen, de ventilatiespleten en het motorhuis zo veel mogelijk vrij van stof en vuil. Wrijf het toestel met een schone doek af of blaas het met perslucht bij lage druk schoon.
- Het is aan te bevelen het toestel direct na elk gebruik te reinigen.
- Reinig het toestel regelmatig met een vochtige doek en wat zachte zeep. Gebruik geen reinigings- of oplosmiddelen; die zouden de kunststofcomponenten van het toestel kunnen aantasten. Let er goed op dat geen water

in het toestel terechtkomt. Door binnendringen van water in een elektrische apparatuur verhoogt het risico van een elektrische schok.

### 9.2 Koolborstels

Bij bovenmatige vonkvorming laat u de koolborstels door een bekwame elektricien nazien.

**Gevaar!** De koolborstels mogen enkel door een bekwame elektricien worden vervangen.

### 9.3 Onderhoud

- Om altijd de beste resultaten te verkrijgen moeten de messen na het einde van het werk of indien nodig gereinigd en gesmeerd worden. Verwijder afzettingen met een borstel en breng een dunne oliefilm op (zie afbeelding 14).
- Reinig na het einde van het werk of indien nodig alle delen van de verstelling van de hoek van de schuinstand (afb. 5). Verwijder afzettingen met een borstel en houd alle beweeglijke delen lichtlopend door daarna een geringe hoeveelheid sproeiolie op te brengen.
- Binnenin het apparaat zijn er geen andere te onderhouden onderdelen.

### 9.4 Bestellen van wisselstukken:

Gelieve bij het bestellen van wisselstukken volgende gegevens te vermelden:

- Type van het toestel
- Artikelnummer van het toestel
- Ident-nummer van het toestel
- Wisselstuknummer van het benodigd stuk

Actuele prijzen en info vindt u terug onder [www.Einhell-Service.com](http://www.Einhell-Service.com)

## 10. Storingen

### Apparaat loopt niet:

Controleer of de netkabel zoals voorgeschreven is aangesloten en controleer de netzekering. Indien het apparaat ondanks voorhanden spanning niet werkt, stuur het dan naar het vermelde adres van de klantendienst.

## 11. Verwijdering en recyclage

Het toestel bevindt zich in een verpakking om transportschade te voorkomen. Deze verpakking is een grondstof en bijgevolg herbruikbaar of kan naar de grondstofkringloop worden teruggevoerd. Het toestel en zijn accessoires bestaan uit diverse materialen, zoals b.v. metaal en kunststof. Defecte toestellen horen niet thuis in het huisvuil. Om zich van het toestel naar behoren te ontdoen dient het naar een geschikte verzamelplaats te worden gebracht. Als u geen verzamelplaats kent gelieve u dan bij de gemeente te informeren.

## 12. Opslag en transport

- Bewaar het apparaat en het toebehoren op een donkere, droge en vorstvrije plaats die voor kinderen ontoegankelijk is. De optimale opslagtemperatuur ligt tussen 5 en 30 °C.
- Draag het apparaat altijd met één hand aan de handgreep en met de andere hand aan de extra handgreep.
- Draag het apparaat niet aan het motorhuis.
- Zorg ervoor dat het apparaat niet kan wegglijden, wanneer u het in een voertuig transporteert.
- Gebruik voor het transport indien mogelijk de originele verpakking.
- Reinig en onderhoud de elektrische heggen-schaar alvorens hem op te bergen.
- Gebruik voor de opslag of tijdens het transport de meegeleverde beschermafdekking voor het mes van de heggen-schaar.



Enkel voor EU-landen

Elektrisch gereedschap hoort niet bij het huisvuil thuis!

Volgens de Europese richtlijn 2012/19/EG op afgedankte elektrische en elektronische toestellen en omzetting in nationaal recht dienen afgedankte elektrische gereedschappen afzonderlijk te worden verzameld en milieuvriendelijk te worden gerecycleerd.

Recyclagealternatief i.p.v. het toestel terug te sturen:

De eigenaar van het elektrische toestel is alternatief verplicht, i.p.v. het toestel terug te sturen, mede te werken bij de behoorlijke recyclage in geval hij zich van het eigendom ontdoet. Het afgedankte toestel kan hiervoor ook bij een verzamelplaats worden afgegeven die voor een verwijdering als bedoeld in de wetgeving in zake recyclage en afvalverwerking zorgt. Hieronder vallen niet bij de afgedankte toestellen gevoegde accessoires en hulpmiddelen zonder elektrische componenten.

Zorg er bij de verwerking voor dat accu's en lichtmiddelen (bijv. gloeilampen) uit het apparaat worden genomen.

Nadruk of andere reproductie van documentatie en geleidepapieren van de producten, geheel of gedeeltelijk, enkel toegestaan mits uitdrukkelijke toestemming van Einhell Germany AG.

Technische wijzigingen voorbehouden

## Service-informatie

Wij werken in alle landen die in het garantiebewijs zijn genoemd, samen met competente servicepartners, wier contactgegevens u kunt afleiden uit het garantiebewijs. Deze staan voor alle diensten zoals reparatie, het verschaffen van wisselstukken of slijtdelen of voor de aankoop van verbruiksmaterialen te uwer beschikking.

U moet er rekening mee houden dat bij dit product de volgende delen onderhevig zijn aan een slijtage door gebruik of een natuurlijke slijtage, resp. dat de volgende delen nodig zijn als verbruiksmaterialen.

Categorie	Voorbeeld
Slijtstukken*	Mesgeleiding, Koolborstels
Verbruiksmateriaal/verbruiksstukken*	Mes
Ontbrekende onderdelen	

\* niet verplicht bij de leveringsomvang begrepen!

Bij gebreken of defecten verzoeken wij u om de fout te melden op het internet onder [www.Einhell-Service.com](http://www.Einhell-Service.com). Gelieve te zorgen voor een nauwkeurige beschrijving van de fout en daarbij in elk geval de volgende vragen te beantwoorden:

- Heeft het toestel reeds eenmaal gewerkt of was het vanaf het begin defect?
- Is u iets opgevallen voordat het defect zich voordeed (symptoom vóór het defect)?
- Welke foutieve werkwijze vertoont het toestel volgens u (hoofdsymptoom)?  
Beschrijf deze foutieve werkwijze.

## Garantiebewijs

Geachte klant,

Onze producten worden onderworpen aan een strenge kwaliteitscontrole. Mocht dit apparaat echter ooit niet naar behoren functioneren, spijt dit ons ten zeerste en vragen u zich te wenden tot onze servicedienst onder het adres vermeld op dit garantiebewijs. Wij staan ook graag telefonisch tot uw dienst via het vermelde servicetelefoonnummer. Voor eisen in verband met het recht op garantie geldt het volgende:

1. Deze garantievoorwaarden zijn uitsluitend gericht aan de gebruikers, d.w.z. natuurlijke personen die dit product niet in het kader van hun ambachtelijke noch van een andere zelfstandige activiteit willen gebruiken. Deze garantievoorwaarden regelen aanvullende garantieprestaties, die de hieronder genoemde fabrikant kopers van zijn nieuwe apparaten toezegt in aanvulling tot de wettelijke garantie. Uw wettelijke garantieclaims blijven onaangetast door deze garantie. Onze garantieprestatie is voor u gratis.
2. De garantieprestatie geldt uitsluitend voor gebreken aan een door u aangekocht nieuw apparaat van de hieronder genoemde fabrikant die aantoonbaar berusten op een materiaal- of productiefout, en is naar onze keuze beperkt tot het verhelpen van zulke gebreken aan het apparaat of de vervanging ervan.  
Wij wijzen erop dat onze apparaten overeenkomstig hun bestemming niet ontworpen zijn voor commercieel, ambachtelijk of industrieel gebruik. Van een garantiecontract is derhalve geen sprake, als het apparaat binnen de garantieperiode in commerciële, ambachtelijke of industriële bedrijven werd ingezet of aan een daarmee gelijk te stellen belasting werd blootgesteld.
3. Van onze garantie zijn uitgesloten:
  - Schade aan het apparaat als gevolg van niet-inachtneming van de montagehandleiding of op grond van ondeskundige installatie, als gevolg van niet-inachtneming van de gebruiksaanwijzing (zoals bijv. door aansluiting aan een verkeerde netspanning of stroomsoort) of niet-inachtneming van de onderhouds- en veiligheidsvoorschriften, door blootstelling van het apparaat aan abnormale omgevingsvoorwaarden of door nalatig onderhoud en verzorging.
  - Schade aan het apparaat als gevolg van misbruik of ondeskundige toepassingen (zoals bijv. overbelasting van het apparaat of de inzet van niet toegelaten gereedschappen of toebehoren), binnendringen van vreemde voorwerpen in het apparaat (zoals bijv. zand, stenen of stof, transportschade), gebruik van geweld of als gevolg van externe invloeden (zoals bijv. schade door vallen).
  - Schade aan het apparaat of aan delen van het apparaat die valt te herleiden tot slijtage als gevolg van gebruik, en als gevolg van normale of andere natuurlijke slijtage.
4. De garantieperiode bedraagt 24 maanden en gaat in op de datum van aankoop van het apparaat. Garantieclaims dienen voor het verloop van de garantieperiode binnen de twee weken na het vaststellen van het defect geldend te worden gemaakt. Het indienen van garantieclaims na verloop van de garantieperiode is uitgesloten. De herstelling of vervanging van het apparaat leidt niet tot een verlenging van de garantieperiode noch wordt door deze prestatie een nieuwe garantieperiode voor het apparaat of voor eventueel ingebouwde wisselstukken op gang gebracht. Dit geldt ook bij het ter plaatse uitvoeren van een serviceactiviteit.
5. Gelieve om een garantieclaim in te dienen het defecte apparaat aan te melden op mail adres: [service@einhell.nl](mailto:service@einhell.nl). Houd het aankoopbewijs of een ander bewijs van uw aankoop van het nieuwe apparaat bij de hand. Apparaten die zonder bijhorende bewijzen of zonder typeplaatje worden teruggestuurd, worden op grond van de ontbrekende mogelijkheid om het apparaat toe te kennen uitgesloten van de garantieprestatie. Valt het defect van het apparaat binnen onze garantieprestatie, dan bezorgen wij u per omgaande een gerepareerd of nieuw apparaat terug.

Uiteraard staan wij ook tot u dienst om, mits betaling van de kosten, defecten van het apparaat te verhelpen die buiten de garantieomvang vallen. Indien u hiervan gebruik wenst te maken, neem dan contact met ons op.

Voor slijtstukken, verbruiksmateriaal en ontbrekende onderdelen wordt verwezen naar de beperkingen van deze garantie conform de service-informatie van deze handleiding.

**Peligro!**

Al usar aparatos es preciso tener en cuenta una serie de medidas de seguridad para evitar lesiones o daños. Por este motivo, es preciso leer atentamente este manual de instrucciones/advertencias de seguridad. Guardar esta información cuidadosamente para poder consultarla en cualquier momento. En caso de entregar el aparato a terceras personas, será preciso entregarles, asimismo, el manual de instrucciones/advertencias de seguridad. No nos hacemos responsables de accidentes o daños provocados por no tener en cuenta este manual y las instrucciones de seguridad.

**1. Instrucciones de seguridad**

Encontrará las instrucciones de seguridad correspondientes en el prospecto adjunto.

**¡Aviso!**

**Leer todas las instrucciones de seguridad, indicaciones, ilustraciones y los datos técnicos con los que está provista esta herramienta eléctrica.** El incumplimiento de las instrucciones indicadas a continuación puede provocar descargas eléctricas, incendios y/o daños graves.

**Guardar todas las instrucciones de seguridad e indicaciones para posibles consultas posteriores.**

Este aparato no ha sido concebido para ser utilizado por personas (incluyendo niños) cuyas capacidades estén limitadas física, sensorial o psíquicamente, o que no dispongan de la experiencia y/o los conocimientos necesarios. Las personas aptas deberán recibir formación o instrucciones necesarias sobre el funcionamiento del aparato por parte de una persona responsable para su seguridad. Vigilar a los niños para asegurarse de que no jueguen con el aparato.

**Explicación de los símbolos que aparecen sobre el aparato (fig. 15):**

1. ¡Aviso!
2. Proteger el aparato de la lluvia o la humedad.
3. Tener cuidado con las piezas que se caen o salen despedidas.
4. Mantenerse alejado.
5. Leer el manual de instrucciones de uso antes de la puesta en marcha.
6. Llevar protección para ojos, cabeza y oídos.

7. Llevar guantes protectores.
8. Llevar calzado resistente.
9. Retirar inmediatamente el enchufe de la red si el cable se encuentra dañado o cortado.
10. Peligro de muerte por descarga eléctrica. Mantener con recortasetos una distancia suficiente con respecto a los cables de alta tensión sobre el suelo.
11. Mantener las manos alejadas de las cuchillas de corte.
12. El aparato corresponde a la clase de protección II (aislamiento doble)
13. Nivel de potencia acústica garantizado: 104 dB

**2. Descripción del aparato y volumen de entrega****2.1 Descripción del aparato (fig. 1/2)**

1. Unidad recortasetos
2. Superficie de agarre
3. Botón de bloqueo de conexión
4. Empuñadura
5. Correa de sujeción para el hombro
6. Cable de red
7. Interruptor ON/OFF
8. Elemento rotativo
9. Alojamiento tubular
10. Tornillo de fijación
11. Tubo de prolongación
14. Unidad de motor
15. Alivio de tracción del cable
16. Protector de manos
17. Alojamiento para cinturón de transporte
18. Desbloqueo para ajustar la empuñadura
19. Palanca de detención
20. Palanca de seguridad
21. Empuñadura
22. Protección de la espada

**2.2 Volumen de entrega**

Sirviéndose de la descripción del volumen de entrega, comprobar que el artículo esté completo. Si faltase alguna pieza, dirigirse a nuestro Service Center o a la tienda especializada más cercana en un plazo máximo de 5 días laborales tras la compra del artículo presentando un recibo de compra válido. A este respecto, observar la tabla de garantía de las condiciones de garantía que se encuentran al final del manual.

- Abrir el embalaje y extraer cuidadosamente el aparato.
- Retirar el material de embalaje, así como los dispositivos de seguridad del embalaje y para el transporte (si existen).
- Comprobar que el volumen de entrega esté completo.
- Comprobar que el aparato y los accesorios no presenten daños ocasionados durante el transporte.
- Si es posible, almacenar el embalaje hasta que transcurra el periodo de garantía.

#### **Peligro!**

**¡El aparato y el material de embalaje no son un juguete! ¡No permitir que los niños jueguen con bolsas de plástico, láminas y piezas pequeñas! ¡Riesgo de ingestión y asfixia!**

- Recortasetos telescópico eléctrico
- Protección de la espada
- Manual de instrucciones original
- Instrucciones de seguridad

### **3. Uso adecuado**


**¡Atención!** El recortasetos eléctrico ha sido diseñado para podar arbustos, setos y matorrales.

**¡Atención!** No utilizar el aparato para cortar césped.

Utilizar la máquina sólo en los casos que se indican explícitamente como de uso adecuado. Cualquier otro uso no será adecuado. En caso de uso inadecuado, el fabricante no se hace responsable de daños o lesiones de cualquier tipo; el responsable es el usuario u operario de la máquina.

Tener en consideración que nuestro aparato no está indicado para un uso comercial, industrial o en taller. No asumiremos ningún tipo de garantía cuando se utilice el aparato en zonas industriales, comerciales o talleres, así como actividades similares.

### **4. Características técnicas**

Tensión de red: .....230-240 V~50 Hz  
 Potencia nominal: ..... 900 W  
 Longitud de la espada: ..... 460 mm  
 Distancia entre dientes ..... 20 mm  
 Cortes/min ..... 2100  
 Peso sin accesorios: ..... 4,5 kg  
 Clase de protección: .....II / 

#### **Peligro!**

#### **Ruido y vibración**

Los valores con respecto al ruido y la vibración se determinaron conforme a la norma ISO 22868.

Nivel de presión acústica  $L_{pA}$  ..... 97,5 dB(A)  
 Imprecisión  $K_{pA}$  ..... 3 dB  
 Nivel de potencia acústica  $L_{WA}$  ..... 101,7 dB(A)  
 Imprecisión  $K_{WA}$  ..... 2,45 dB  
 Nivel de potencia acústica  
 $L_{WA}$  garantizado ..... 104 dB

#### **Usar protección para los oídos.**

La exposición al ruido puede ser perjudicial para el oído.

#### **Empuñadura bajo carga**

Valor de emisión de vibraciones  
 - Empuñadura delantera  $a_{h1} = 1,488 \text{ m/s}^2$   
 - Empuñadura trasera  $a_{h2} = 1,574 \text{ m/s}^2$   
 Imprecisión  $K = 1,5 \text{ m/s}^2$

Los valores totales de vibración indicados y el nivel de emisión de ruidos indicado se han calculado conforme a un método de ensayo normalizado y se pueden utilizar para comparar una herramienta eléctrica con otra.

Dichos valores se pueden utilizar también para valorar provisionalmente la carga.

#### **Aviso:**

Las emisiones de vibraciones y ruidos pueden diferir de los valores indicados durante el uso real de la herramienta eléctrica en función del modo en el que se utiliza la misma, especialmente del tipo de pieza que se mecaniza.

Tomar medidas para protegerse de las cargas provocadas por las vibraciones. Es preciso tener en cuenta todo el proceso de trabajo así como los momentos en los que el aparato trabaja sin carga

o está desconectado. Las medidas adecuadas incluyen, entre otras, un mantenimiento y cuidado periódicos del aparato y de las herramientas accesorias, mantener las manos calientes, hacer descansos regularmente y planificar bien los procesos de trabajo.

#### ¡Reducir la emisión de ruido y las vibraciones al mínimo!

- Emplear sólo aparatos en perfecto estado.
- Realizar el mantenimiento del aparato y limpiarlo con regularidad.
- Adaptar el modo de trabajo al aparato.
- No sobrecargar el aparato.
- En caso necesario dejar que se compruebe el aparato.
- Apagar el aparato cuando no se esté utilizando.
- Llevar guantes.

#### Cuidado!

##### Riesgos residuales

**Incluso si esta herramienta se utiliza adecuadamente, siempre existen riesgos residuales. En función de la estructura y del diseño de esta herramienta eléctrica pueden producirse los siguientes riesgos:**

1. Lesiones por corte si no se lleva ropa de protección.
2. Lesiones pulmonares en caso de que no se utilice una mascarilla de protección antipolvo.
3. Lesiones auditivas en caso de que no se utilice una protección para los oídos adecuada.
4. Daños a la salud derivados de las vibraciones de las manos y los brazos si el aparato se utiliza durante un largo periodo tiempo, no se sujeta del modo correcto o si no se realiza un mantenimiento adecuado.

## 5. Antes de la puesta en marcha

Antes de conectar la máquina, asegurarse de que los datos de la placa de identificación coincidan con los datos de la red eléctrica. Para detectar los daños o defectos significativos, es preciso someter la máquina a una inspección diaria antes de emplearlo y después de una caída u otro tipo de golpe.

#### Aviso!

**Desenchufar el aparato antes de realizar ajustes.**

**¡Aviso!** Conectar el recortasetos a la red eléctrica solo una vez que se haya completado el montaje del mismo. Llevar siempre puestos guantes de protección al efectuar trabajos en el recortasetos a fin de evitar lesiones. Desembalar todas las piezas con cuidado y comprobar que estén completas.

### 5.1 Montar unidad recortasetos y tubo de prolongación

En función de la altura de trabajo que se necesite, se podrá utilizar el recortasetos eléctrico con o sin el tubo de prolongación (fig. 2/pos. 11).

#### 5.1.1 Montar tubo de prolongación (fig. 3a-3b)

- a) Soltar el tornillo de fijación (pos. 10) en el alojamiento tubular (pos. 9) de la unidad de motor (fig. 2/pos. 14).
- b) Insertar el tubo de prolongación (pos. 11) en el alojamiento tubular (pos. 9) de la unidad de motor.
- c) Tirar de la anilla del perno de suspensión (pos. 9b) e insertar el tubo de prolongación (pos. 11) aprox. 45 mm en el alojamiento tubular (pos. 9). Soltar la anilla correspondiente al perno de suspensión (pos. 9b).
- d) Girar el tubo de prolongación (pos. 11) hasta oír encajar el perno de suspensión (pos. 9a) en el orificio de bloqueo (pos. 11a). Para asegurar, volver a fijar el tornillo de fijación (pos. 10).

#### 5.1.2 Montar unidad recortasetos (fig. 4)

Para montar la unidad recortasetos (fig. 2/pos. 1) en el tubo de prolongación (fig. 2/pos. 11), proceder según lo descrito en el punto 5.1.1. La figura 4 muestra el montaje acabado.

El desmontaje del tubo de prolongación y de la unidad recortasetos se efectúa realizando la misma secuencia de pasos en orden inverso.

En caso de no necesitar el tubo de prolongación (fig. 2/pos. 11), montar la unidad recortasetos (fig. 2/pos. 1) directamente en la unidad de motor (fig. 2/pos. 14). Proceder para el montaje según lo descrito en el punto 5.1.1.



### 5.2 Regulación del ángulo de inclinación (fig. 5)

**¡Atención!** Desenchufar el aparato antes de ajustar el ángulo de inclinación.

Presionar la palanca de seguridad (pos. 20) hacia arriba, agarrar la empuñadura (pos. 21) y presionar la palanca de detención (pos. 19) hacia abajo. Inclinar el recortasetos y volver a soltar la palanca de detención (pos. 19) y la palanca de seguridad (pos. 20) tras alcanzar el ángulo de inclinación deseado. Asegurarse de que la palanca de detención se enclave correctamente en la corona dentada (pos. A).

**¡Atención!** El engranaje se puede calentar durante el funcionamiento.

## 6. Funcionamiento

Respetar las disposiciones legales vigentes sobre la emisión de ruidos en el lugar de uso (pueden variar según el lugar).

### 6.1 Cómo colocar la correa de sujeción para el hombro

**¡Aviso!** Llevar siempre una correa de sujeción para el hombro al trabajar con la sierra. Apagar siempre el aparato antes de quitarse la correa de sujeción para el hombro. Existe peligro de sufrir lesiones.

1. Fig. 6: Deslizar los ganchos (pos. 5a) de la fijación de la correa de hombro en el alojamiento para cinturón de transporte (pos. 17).
2. Fig. 7: Colocarse la correa de sujeción para el hombro (pos. 5) sobre el hombro y ajustar la longitud de la correa de forma que el soporte de la misma se halle a la altura de la cadera.
3. **¡Atención!**  
Fig. 8: La correa de sujeción para el hombro está dotada de un desbloqueo de seguridad. Si se necesita dejar rápidamente el aparato, presionar los ganchos (pos. 5a) y sacar la correa de sujeción para el hombro (pos. 5) del alojamiento para cinturón de transporte.

### 6.2 Ajuste de la empuñadura (fig. 9)

**Atención:** Desenchufar el aparato antes de ajustar la empuñadura.

Deslizar en el elemento rotativo (pos. 8) el desbloqueo (pos. 18) hacia delante y girar la empuñadura (pos. 4) a la posición deseada (-90°/-45°/0°/45°/90°).

Asegurarse de que el desbloqueo se enclave.

### 6.3 Conexión al suministro eléctrico

- Conectar el cable a una alargadera apropiada. Cerciorarse de que la alargadera sea adecuada para la potencia del recortasetos eléctrico.
- Asegurar la alargadera (pos. A) según se indica en la figura 10 frente a fuerzas de tracción y para evitar que se desenchufe de manera involuntaria.
- Conectar la alargadera a una toma de corriente con conexión a tierra instalada de forma reglamentaria. Recomendamos el uso de un cable de color señalizador (rojo o amarillo). Esto reduce el peligro de que el recortasetos eléctrico cause daños por descuido.

### 6.4 Conexión/desconexión (fig. 9)

#### a) Encender

- Sujetar el recortasetos eléctrico con una mano por la empuñadura (pos. 4) y con la otra por la superficie de agarre (fig. 1/pos. 2).
- Deslizar el botón de bloqueo de conexión hacia delante (pos. 3) y presionar el interruptor ON/OFF (pos. 7). Volver a soltar el botón de bloqueo de conexión (pos. 3).

#### b) Apagar

- Soltar el interruptor ON/OFF (pos. 7).
- En caso de interrumpir el trabajo, desenchufar siempre el aparato.

**Comprobar el funcionamiento de las cuchillas de corte y prestar atención a su marcha en inercia.**

## 7. Cómo trabajar con el recortasetos eléctrico

- Además de setos, también se puede emplear el recortasetos eléctrico para recortar matorrales y arbustos.
- Las cuchillas contrapuestas que cortan a ambos lados permiten cortar en ambas direcciones (véase fig. 11).
- Para alcanzar una altura uniforme del arbusto, se recomienda tensar un hilo que sirva de referencia a lo largo del borde del mismo. Se cortarán las ramas que sobresalgan (véase fig. 12).
- Los laterales de un arbusto se recortarán con movimientos en forma de arco desde abajo hacia arriba (véase fig. 13).
- Observar la legislación local en materia de protección contra ruidos. Es posible que esté limitado o prohibido el uso del aparato en días determinados (p. ej., domingos y festivos) durante determinados horarios (hora de la siesta, por la noche) o en zonas determinadas (inmediaciones de clínicas, balnearios, etc.).
- A la hora de cortar es preciso asegurar no toparse con objetos como verjas o tutores de plantas. Se podrían dañar las cuchillas.
- Sujetar bien el aparato con las dos manos, una por la parte trasera y la otra en la empuñadura delantera. El pulgar y el resto de dedos deben rodear bien las empuñaduras.
- Si un objeto duro bloquea la cuchilla, desconectar inmediatamente el aparato, desenchufarlo y quitar el objeto.
- Trabajar siempre alejado de la toma de corriente. Determinar para ello la dirección de corte antes de empezar a trabajar.
- Asegurarse de que la alargadera se mantenga siempre alejada del área de trabajo. No poner el cable nunca por encima del seto, donde la cuchilla lo podría tocar fácilmente.
- Evitar que el aparato se sobrecargue durante el trabajo.
- Se recomienda cortar los setos en formas trapezoidales para evitar que las ramas inferiores se queden peladas. Así se respeta el crecimiento natural de la planta y el seto se desarrolla de manera óptima. Mediante el corte se reducen los nuevos brotes, de manera que se forma una ramificación frondosa y, por consiguiente, una buena protección visual.

## 8. Cambio del cable de conexión a la red eléctrica

### **Peligro!**

Cuando el cable de conexión a la red de este aparato esté dañado, deberá ser sustituido por el fabricante o su servicio de asistencia técnica o por una persona cualificada para ello, evitando así cualquier peligro.

## 9. Mantenimiento, limpieza y pedido de piezas de repuesto

### **Peligro!**

Desenchufar siempre antes de realizar algún trabajo de limpieza.

### 9.1 Limpieza

- Reducir al máximo posible la suciedad y el polvo en los dispositivos de seguridad, las rendijas de ventilación y la carcasa del motor. Frotar el aparato con un paño limpio o soplarlo con aire comprimido manteniendo la presión baja.
- Se recomienda limpiar el aparato tras cada uso.
- Limpiar el aparato con regularidad con un paño húmedo y un poco de jabón blando. No utilizar productos de limpieza o disolventes ya que se podrían deteriorar las piezas de plástico del aparato. Es preciso tener en cuenta que no entre agua en el interior del aparato. Si entra agua en el aparato eléctrico existirá mayor riesgo de una descarga eléctrica.

### 9.2 Escobillas de carbón

En caso de formación excesiva de chispas, ponerse en contacto con un electricista especializado para que compruebe las escobillas de carbón.

**Peligro!** Las escobillas de carbón sólo deben ser cambiadas por un electricista.

### 9.3 Mantenimiento

- Para obtener en todo momento un óptimo rendimiento, limpiar y lubricar las cuchillas al finalizar el trabajo o en caso necesario. Eliminar con un cepillo los restos acumulados y aplicar una fina película de aceite (véase fig. 14).
- Al finalizar el trabajo o en caso necesario limpiar todas las piezas de la regulación del ángulo de inclinación (fig. 5). Eliminar con un cepillo los restos acumulados y mantener la suavidad de movimiento de todas las piezas móviles pulverizando a continuación un poco de aceite.
- No es preciso realizar el mantenimiento de otras piezas en el interior del aparato.

### 9.4 Pedido de piezas de recambio:

Al solicitar recambios se indicarán los datos siguientes:

- Tipo de aparato
- No. de artículo del aparato
- No. de identidad del aparato
- No. del recambio de la pieza necesitada.

Encontrará los precios y la información actual en [www.Einhell-Service.com](http://www.Einhell-Service.com)

## 10. Averías

### El aparato no funciona:

Asegurarse de que el cable de conexión esté conectado debidamente y comprobar los fusibles de la red. En caso de que el aparato no funcione a pesar de haber tensión, enviarlo a la dirección indicada del servicio de asistencia técnica.

## 11. Eliminación y reciclaje

El aparato está protegido por un embalaje para evitar daños producidos por el transporte. Este embalaje es materia prima y, por eso, se puede volver a utilizar o llevar a un punto de reciclaje. El aparato y sus accesorios están compuestos de diversos materiales, como, p. ej., metal y plástico. Los aparatos defectuosos no deben tirarse a la basura doméstica. Para su eliminación adecuada, el aparato debe entregarse a una entidad recolectora prevista para ello. En caso de no conocer ninguna, será preciso informarse en el organismo responsable del municipio.

## 12. Almacenamiento y transporte

- Guardar el aparato y sus accesorios en un lugar oscuro, seco, protegido de las heladas e inaccesible para los niños. La temperatura de almacenamiento óptima se encuentra entre los 5 y los 30 °C.
- Llevar el aparato siempre sujetándolo con una mano del asidero y con la otra de la empuñadura adicional.
- No llevar el aparato sujetándolo por la carcasa.
- Si se transporta en un vehículo, asegurarlo para que no se resbale.
- Para transportarlo se recomienda utilizar el embalaje original.
- Efectuar limpieza y mantenimiento del recortasetos eléctrico antes de guardarlo.
- Durante el almacenamiento o el transporte, utilizar la cubierta de protección adjunta para la cuchilla del recortasetos.

E



Sólo para países miembros de la UE

No tirar herramientas eléctricas en la basura casera.

Según la directiva europea 2012/19/CE sobre aparatos usados electrónicos y eléctricos y su aplicación en el derecho nacional, dichos aparatos deberán recogerse por separado y eliminarse de modo ecológico para facilitar su posterior reciclaje.

Alternativa de reciclaje en caso de devolución:

El propietario del aparato eléctrico, en caso de no optar por su devolución, está obligado a reciclar adecuadamente dicho aparato eléctrico. Para ello, también se puede entregar el aparato usado a un centro de reciclaje que trate la eliminación de residuos respetando la legislación nacional sobre residuos y su reciclaje. Esto no afecta a los medios auxiliares ni a los accesorios sin componentes eléctricos que acompañan a los aparatos usados.

Al desechar el aparato, asegurarse de retirar las baterías y los medios luminosos (por ejemplo, la bombilla) del aparato.

Sólo está permitido copiar la documentación y documentos anexos del producto, o extractos de los mismos, con autorización expresa de Einhell Germany AG.

Nos reservamos el derecho a realizar modificaciones técnicas

## Información de servicio

En todos los países mencionados en el certificado de garantía disponemos de distribuidores competentes cuyos datos de contacto podrán consultar en dicho certificado. Dichos distribuidores están a su disposición para cualquier asunto relacionado con el servicio como reparación, suministro de piezas de repuesto y desgaste, o con respecto a los materiales de consumo.

Es preciso tener en cuenta, que las siguientes piezas de este producto se someten a desgaste natural o provocado por el uso o que se necesitan las siguientes piezas como materiales de consumo.

Categoría	Ejemplo
Piezas de desgaste*	Guía de cuchilla, Escobillas de carbón
Material de consumo/Piezas de consumo*	Cuchilla
Falta de piezas	

\*¡no tiene por qué estar incluido en el volumen de entrega!

En caso de deficiencia o fallo, rogamos que lo registre en la página web [www.Einhell-Service.com](http://www.Einhell-Service.com). Describa exactamente el fallo y responda siempre a las siguientes preguntas:

- ¿Ha funcionado el aparato en algún momento o estaba defectuoso desde el principio?
- ¿Le ha llamado algo la atención antes de surgir el fallo (indicio antes del fallo)?
- ¿Qué fallo de funcionamiento le parece que presenta el aparato (indicio principal)?  
Describa ese fallo en el funcionamiento.

## Certificado de garantía

Estimado cliente:

Nuestros productos están sometidos a un estricto control de calidad. No obstante, lamentaríamos que este aparato dejara de funcionar correctamente, en tal caso, le rogamos que se dirija a nuestro servicio de atención al cliente en la dirección indicada en la parte inferior de la presente tarjeta de garantía. Con mucho gusto le atenderemos también telefónicamente en el número de servicio indicado a continuación. Para hacer válido el derecho de garantía, proceda de la siguiente forma:

1. Estas condiciones de garantía van dirigidas exclusivamente a los consumidores, es decir, personas naturales que no desean emplear este producto en el marco de su actividad comercial ni autónoma. Estas condiciones de garantía regulan prestaciones adicionales de garantía que el fabricante abajo mencionado se compromete a otorgar, de manera adicional a la garantía legal, a los compradores de sus nuevos aparatos. Las prestaciones de garantía que le corresponden conforme a ley no se ven afectadas por la presente. Nuestra prestación de garantía es gratuita para usted.
2. La garantía se extiende exclusivamente a defectos en un aparato nuevo adquirido por usted del fabricante abajo mencionado, ocasionados por fallos de material o de producción, y está limitada, según nuestra elección, a la reparación de los defectos o al cambio del aparato.  
Es preciso tener en consideración que nuestro aparato no está indicado para un uso comercial, industrial o en taller. Por lo tanto, no procederá un contrato de garantía cuando se utilice el aparato dentro del periodo de garantía en zonas industriales, comerciales o talleres, así como actividades similares.
3. Nuestra garantía no cubre:
  - Daños en el aparato ocasionados por la no observancia de las instrucciones de montaje o por una instalación no profesional, no observancia de las instrucciones de uso (como, p. ej., conexión a una tensión de red o corriente no indicada) o la no observancia de las disposiciones de mantenimiento y seguridad o por la exposición del aparato a condiciones anormales del entorno o por la falta de cuidado o mantenimiento.
  - Daños en el aparato ocasionados por aplicaciones impropias o indebidas (como, p. ej., sobrecarga del aparato o uso de herramientas o accesorios no homologados), introducción de cuerpos extraños en el aparato (como, p. ej., arena, piedras o polvo, daños producidos por el transporte), uso violento o influencias externa (como, p. ej., daños por caídas).
  - Daños en el aparato o en piezas del aparato provocados por el desgaste natural, habitual o producido por el uso.
4. El periodo de garantía es de 24 meses y comienza en la fecha de la compra del aparato. El derecho de garantía debe hacerse válido, antes de finalizado el plazo de garantía, dentro de un periodo de dos semanas una vez detectado el defecto. El derecho de garantía vence una vez transcurrido el plazo de garantía. La reparación o cambio del aparato no conllevará ni una prolongación del plazo de garantía ni un nuevo plazo de garantía ni para el aparato ni para las piezas de repuesto montadas. Esto también se aplica en el caso de un servicio in situ.
5. Para hacer efectivo su derecho a garantía, registre su aparato defectuoso en: [www.Einhell-Service.com](http://www.Einhell-Service.com). Tenga a mano el recibo de compra o cualquier otro comprobante que acredite la compra del aparato nuevo. La garantía no cubre aquellos aparatos que se envíen sin el comprobante pertinente o sin la placa de identificación puesto que resulta difícil clasificarlos del modo correspondiente. Si nuestra prestación de garantía incluye el defecto aparecido en el aparato, recibirá de inmediato un aparato reparado o nuevo de vuelta.

Naturalmente, también solucionaremos los defectos del aparato que no se encuentren comprendidos o ya no se encuentren comprendidos en la garantía, en este caso contra reembolso de los costes. Para ello, envíe el aparato a nuestra dirección de servicio técnico.

Para piezas de desgaste, de repuesto y falta de piezas nos remitimos a las limitaciones de esta garantía conforme a la información de servicio de este manual de instrucciones.

**Vaara!**

Laitteita käytettäessä tulee noudattaa tiettyjä turvallisuusvaroitoimia tapaturmien ja vaurioiden välttämiseksi. Lue sen vuoksi tämä käyttöohje / nämä turvallisuusmääräykset huolellisesti läpi. Säilytä ne hyvin, jotta niissä olevat tiedot ovat myöhemminkin milloin vain käytettävissäsi. Jos luovutat laitteen muille henkilöille, ole hyvä ja anna heille myös tämä käyttöohje / nämä turvallisuusmääräykset laitteen mukana. Emme ota mitään vastuuta tapaturmista tai vaurioista, jotka ovat aiheutuneet tämän käyttöohjeen tai turvallisuusohjeiden noudattamisen laiminlyönnistä.

**1. Turvallisuusmääräykset**

Laitetta koskevat turvallisuusmääräykset löydät oheistetusta vihkosesta.

**Varoitus!**

**Lue kaikki turvallisuusmääräykset, ohjeet, kuvat ja tekniset erittelyt, joilla tämä sähkötyökalu on varustettu.** Jos seuraavia ohjeita ei noudateta, saattaa tästä aiheutua sähköiskuja, tulipaloja ja/tai vaikeita vammoja.

**Säilytä kaikki turvallisuusmääräykset ja ohjeet myöhempiä tarvetta varten.**

Tätä laitetta ei ole tarkoitettu sellaisten henkilöiden (myöskään lasten) käytettäväksi, joiden fyysiset, aistiperäiset tai henkiset kyvyt ovat rajoitetut, tai joilla ei ole käyttöön tarvittavaa kokemusta ja/ tai taitoja, paitsi sellaisen heidän turvallisuudestaan vastuullisen henkilön valvonnassa, joka voi antaa heille laitteen oikeaa käyttöä koskevat ohjeet. Lapsia tulee valvoa, jotta he eivät missään tapauksessa voi leikkiä laitteella.

**Laitteessa olevien merkkien selitys (kuva 15)**

1. Varoitus!
2. Suojaa laitetta sateelta tai kosteudelta!
3. Varo alasputoavia ja poissinkoutuvia kappaleita.
4. Säilytä turvavälimatka.
5. Lue käyttöohje ennen käyttöönottoa!
6. Käytä silmä-/ pää- ja kuulosuojuksia!
7. Käytä suojakäsineitä!
8. Käytä tukevia jalkineita!
9. Irrota pistoke heti sähköverkosta, jos johto vahingoittuu tai se katkaistaan
10. Sähköisku on hengenvaarallinen. Säilytä pensasleikkurilla työskennellessäsi riittävä välimatka maanpäällisiin suurjännitejohtoihin.
11. Pidä kätesi poissa leikkuuteristä.

12. Laitte vastaa suojausluokkaa II (kaksoiseristys)

13. Taattu äänen tehotaso: 104 dB

**2. Laitteen kuvaus ja toimituksen sisältö****2.1 Laitteen kuvaus (kuva 1/2)**

1. Pensasleikkuriyksikkö
2. Tarttumapinta
3. Käynnistyksenesto
4. Kahva
5. Olkahihna
6. Verkkojohto
7. Päälle-/pois-katkaisin
8. Kääntöosa
9. Putken kanta
10. Kiinnitysruuvi
11. Pidennysputki
14. Moottoriyksikkö
15. Johdon vedonesto
16. Kädensuojus
17. Kantohihnan kiinnitin
18. Kahvansäädön vapautus
19. Lukitusvipu
20. Varmistusvipu
21. Kahva
22. Teräkiskon suojuus

**2.2 Toimituksen sisältö**

Tarkasta tässä kuvatun toimitusselostuksen avulla, että tuote on täysimääräinen. Jos osia puuttuu, ota viimeistään 5. arkipäivänä oston jälkeen yhteyttä asiakaspalveluumme tai siihen myyntipisteeseen, josta olet ostanut laitteen, ja esitä vastaava ostotosite. Huomioi tässä myös tämän ohjekirjan lopussa olevat asiakaspalveluohjeet ja takuusuoritustaulukko.

- Avaa pakkaus ja ota laite varovasti pakkauksesta.
- Poista pakkausmateriaalit sekä pakkaus- ja kuljetusvarmistukset (mikäli käytetty).
- Tarkasta, onko toimitus täysilukuinen.
- Tarkasta, onko laitteessa ja varusteissa kuljetusvaurioita.
- Säilytä pakkaus, mikäli mahdollista, takuuajan loppuun saakka.

**Vaara!**

**Laitte ja pakkausmateriaalit eivät ole lasten leikkikaluja! Lapset eivät saa leikkiä muovipusseilla, kelmuilla tai pienillä osilla! Niistä uhkaa nielaisu- ja tukehtumisvaara!**

- Sähkökäyttöinen varrellinen pensasleikkuri
- Teräkiskon suojus
- Alkuperäiskäyttöohje
- Turvallisuusmääräykset

### 3. Määräysten mukainen käyttö

**Huomio!** Tätä sähkökäyttöistä pensasleikkuria voidaan käyttää pensasaitojen, pensaiden ja vesaiikkojen leikkaamiseen.

**Huomio!** Älä käytä laitetta ruohon leikkaamiseen.

Konetta saa käyttää ainoastaan sille määrättyyn tarkoitukseen. Kaikkinaisen tämän ylittävä käyttö ei ole määräysten mukaista. Kaikista tästä aiheutuvista vahingoista tai loukkaantumisista on vastuussa laitteen omistaja/käyttäjä eikä suinkaan sen valmistaja.

Ole hyvä ja ota huomioon, että laitteitamme ei ole suunniteltu ja valmistettu käytettäväksi pienteollisuus- tai teollisuustarkoituksiin. Emme siksi ota mitään vastuuta vaurioista, jos laitetta käytetään pienteollisuus-, käsityöläis- tai teollisuustyöpaikoilla tai näihin verrattavissa olevissa toimissa.

### 4. Tekniset tiedot

Verkköjännite: ..... 230-240 V~ 50 Hz  
 Nimellisteho: ..... 900 W  
 Teräkiskon pituus: ..... 460 mm  
 Hammasväli ..... 20 mm  
 Leikkauksia/minuutti ..... 2.100  
 Paino ilman lisävarusteita: ..... 4,5 kg  
 Suojausluokka: ..... II /

#### Vaara!

#### Melu ja värinä

Melu- ja värinäarvot on mitattu standardin ISO 22868 mukaisesti.

Äänen painetaso  $L_{pA}$  ..... 97,5 dB(A)  
 Mittausvirhe  $K_{pA}$  ..... 3 dB  
 Äänen tehotaso  $L_{WA}$  ..... 101,7 dB(A)  
 Mittausvirhe  $K_{WA}$  ..... 2,45 dB  
 Äänen tehotaso  $L_{WA}$  taattu ..... 104 dB(A)

#### Käytä kuulosuojuksia.

Melu saattaa aiheuttaa kuulon menetyksen.

#### Kahva rasituksessa

Tärinänpäästöarvo

- etukahva  $a_h = 1,488 \text{ m/s}^2$

- takakahva  $a_h = 1,574 \text{ m/s}^2$

Mittausepätaarkkuus  $K = 1,5 \text{ m/s}^2$

Annetut värinän kokonaispäästöarvot ja annetut melunpäästöarvot on mitattu normitettulla koetusmenetelmällä ja niitä voidaan käyttää sähkötyökalun vertaamiseksi toiseen sähkötyökaluun.

Annettuja värinän päästöarvoja ja annettuja melunpäästöarvoja voidaan käyttää myös rasituksen alustavaan arviointiin.

#### Varoitus:

Tärinä- ja melupäästöt voivat poiketa annetuista arvoista sähkötyökalua käytettäessä tositilanteessa, riippuen sähkötyökalun käyttötavasta ja erityisesti siitä, minkätyyppistä työstökappaletta käsitellään.

Ryhdy värinärasitukselta suojaaviin varotoimiin! Huomioi tässä koko työjakson kulku, siis myös ne ajankohdat, jolloin laite käy kuormittamattomana tai on sammutettu! Sopiviin toimenpiteisiin kuuluvat muun muassa laitteen sekä liitettyjen työkalujen säännöllinen huolto ja hoito, käsien lämpimänä pitäminen, säännölliset tauot sekä työjaksojen huolellinen suunnittelu!

#### Rajoita melunpäästöt ja värinä mahdollisimman vähäisiksi!

- Käytä ainoastaan moitteettomia laitteita.
- Huolla ja puhdista laite säännöllisesti.
- Sovita työskentelytapasi laitteen mukaiseksi.
- Älä ylikuormita laitetta.
- Tarkastuta laite aina tarvittaessa.
- Sammuta laite, kun sitä ei käytetä.
- Käytä suojakäsineitä.

#### Huomio!

#### Jäämääriskit

**Silloinkin, kun käytät tätä sähkötyökalua määräysten mukaisesti, jää jäljelle aina tietty jäämääriskit. Tämän sähkötyökalun rakenteesta ja mallista riippuen saattaa esiintyä seuraavia vaaroja:**

1. Viiltohaavoja, ellei käytetä suojavaatetusta.
2. keuhkovaurioita, ellei käytetä sopivaa pölysuojanaamaria.



3. kuulovaurioita, ellei käytetä soveliaita kuulosuojaimia.
4. terveydellisiä haittoja, jotka aiheutuvat kädenkäsivarren tärinästä, jos laitetta käytetään pitemmän aikaa tai sitä ei käsitellä ja huolleta määräysten mukaisesti.

## 5. Ennen käyttöönottoa

Tarkistakaa ennen käyttöönottoa, että tyyppikilven tiedot täsmäävät verkkotietojen kanssa. Päivittäin ennen käyttöä, sekä jos kone on pudonnut tai siihen on muuten osunut töytäisiä, tulee tarkastaa, onko koneessa merkittäviä vaurioita tai vikoja.

### Varoitus!

**Vetäkää aina vahvavirtapistoke pistorasiasta, ennen kuin suoritate laitteen säätöjä.**

**Varoitus!** Liitä pensasleikkuri sähköverkkoon vasta sitten, kun se on koottu täydellisesti. Käytä aina suojakäsineitä käsitellessäsi pensasleikkuria, jotta vältät loukkaantumisen. Ota kaikki osat huolellisesti pakkauksesta ja tarkasta, että ne ovat täysilukuiset.

### 5.1 Pidennysputken ja pensasleikkuriyksikön asentaminen

Tarvittavasta työskentelykorkeudesta riippuen voit käyttää sähkö-pensasleikkuria pidennysputken (kuva 2 / nro 11) kera tai ilman.

#### 5.1.1 Pidennysputken asentaminen (kuvat 3a-3b)

- a) Löysennä kiinnitysruuvia (nro 10) moottoriyksikön (kuva 2/nro 14) putken kannassa (nro 9).
- b) Työnnä pidennysputki (nro 11) moottoriyksikön putken kantaan (nro 9).
- c) Vedä jousipulttirenkaasta (nro 9b) ja työnnä pidennysputki (nro 11) n. 45 mm syvään putken kantaan (nro 9). Päästä jousipulttirengas (nro 9b) irti.
- d) Kierrä pidennysputkea (nro 11), kunnes jousipultti (nro 9a) lukittuu kuultavasti lukitusreikään (nro 11a). Varmistamiseksi ruuvaa kiinnitysruuvi (nro 10) jälleen tiukkaan.

#### 5.1.2 Pensasleikkuriyksikön asentaminen (kuva 4)

Pensasleikkuriyksikön (kuva 2/nro 1) asentamiseksi pidennysputkeen (kuva 2/nro 11) menettele kuten kohdassa 5.1.1 on kuvattu. Kuva 4 esittää

valmista kokoonpanoa.

Pidennysputken ja pensasleikkuriyksikön purkaminen tehdään päinvastaisessa järjestyksessä.

Jos et tarvitse pidennysputkea (kuva 2/nro 11), asenna pensasleikkuriyksikkö (kuva 2/nro 1) suoraan moottoriyksikköön (kuva 2/nro 14). Menettele asennustyössä kohdan 5.1.1 mukaisesti.

### 5.2 Kallistuskulman säätäminen (kuva 5)

**Huomio!** Irrota verkkopistoke ennen kuin muutat kallistuskulman säätöä.

Paina varmistusvipu (nro 20) ylöspäin, tartu kahvaan (nro 21) ja paina lukitusvipua (nro 19) alaspäin. Kallista pensasleikkurin terää ja päästä lukitusvipu (nro 19) ja varmistusvipu (nro 20) irti, kun haluttu kallistuskulma on saatu. Huolehdi siitä, että lukitusvipu lukittuu oikein hammaskehrään (kohta A).

**Huomio!** Vaihdepyörästä voi kuumeta käytössä.

## 6. Käyttö

Noudata lakimääräisiä meluntorjuntamääräyksiä, jotka saattavat vaihdella paikkakunnittain.

### 6.1 Olkahihnan käyttäminen

**Varoitus!** Käytä työskennellessäsi aina olkahihnaa. Sammuta laite aina ennen kuin irrotat olkahihnan. Muuten uhkaa tapaturman vaara.

1. Kuva 6: Työnnä olkahihnan kiinnittimen kouku (nro 5a) kantohihnan kantimeen (nro 17).
2. Kuva 7: Pane olkahihna (nro 5) olkapääsi päälle ja säädä hihnan pituus niin, että hihnanpidike on lantion korkeudella.
3. **Huomio!**  
Kuva 8: Olkahihna on varustettu pikairrotus-soljella. Jos on tarpeen laskea laite nopeasti pois, paina koukut yhteen (nro 5a) ja vedä olkahihna (nro 5) pois kantohihnan kantimesta.

### 6.2 Kahvan säätö (kuva 9)

**Huomio!** Irrota aina verkkopistoke ennen kuin muutat kahvan säätöä.

Työnnä kääntöosan (nro 8) vapautusta (nro 18) eteenpäin ja käännä kahva (nro 4) haluttuun asentoon (-90°/-45°/0°/45°/90°).

Tarkasta, että vapautus napsahtaa pitävästi kiinni!

### 6.3 Liittäminen virtaverkkoon

- Liitä verkkojohto soveliaaseen jatkojohtoon. Tarkasta, että jatkojohdon mitoitus on riittävä sähkökäyttöisen pensasleikkurin teholle.
- Varmista jatkojohto (kohta A) kuvan 10 mukaisesti vetovoimien ja epähuomiossa tapahtuneen irrottamisen varalta.
- Liitä jatkojohto määräysten mukaisesti asennettuun suojakontaktilla varustettuun pistorasiaan. Suosittelemme kirkasvärisen (punaisen tai keltaisen) johdon käyttöä. Se vähentää vaaraa vahingoittaa johtoa epähuomiossa sähkö-pensasleikkurilla.

### 6.4 Käynnistys / sammutus (kuva 9)

#### a) Käynnistys

- Pitele sähkö-pensasleikkuria yhdellä kädellä sen kahvasta (nro 4) ja toisella kädellä tarttumapinnasta (kuva 1/nro 2) kiinni.
- Työnä käynnistyskesnestoa (nro 3) eteenpäin ja paina päälle-/pois-katkaisinta (nro 7). Päästä käynnistyskesnesto (nro 3) jälleen irti.

#### b) Sammutus

- Päästä päälle-/pois-katkaisin (nro 7) irti.
- Irrota verkkopistoke aina kun keskeytät työskentelyn.

**Tarkasta leikkausterien toiminta ja huomio niiden jälkikäynti.**

## 7. Sähkökäyttöisellä pensasleikkurilla työskentely

- Pensasaitojen lisäksi sähkökäyttöistä pensasleikkuria voi myös käyttää pensaiden ja pensaikkojen leikkaamiseen.
- Kaksiteräiset, vastakkaisiin suuntiin liikkuvat leikkausterät mahdollistavat leikkaamisen molempiin suuntiin (katso kuva 11).
- Tasaisen pensasaidan yläreunan aikaansaamiseksi suosittelemme, että pingotat suunta-nuoraksi langan pensasaidan reunaa pitkin. Sen yläpuolelle kasvavat oksat leikataan pois (katso kuva 12).
- Pensasaidan sivupinnat leikataan kaarimaisin liikkein alhaalta ylöspäin (katso kuva 13).
- Huomioi melunpäästösuojaus ja paikalliset määräykset. Laitteen käyttö saattaa olla rajoitettu tai kielletty tiettyinä päivinä (esim. sunnuntaisin ja pyhäpäivinä), tiettyyn vuorokauden aikaan (päivälepoajat, yörauha) tai tietyissä

paikoissa (esim. terveydenhoitopaikkakunnilla, sairaaloissa, jne.).

- Huolehdi leikatessasi siitä, ettet kosketa mitään esineitä kuten esim. verkkoaitoja tai kasvien tukivarsia. Se saattaa vahingoittaa teräpalkkia.
- Pitele laitetta aina molemmin käsin tiukasti kiinni, yksi käsi takakahvassa ja toinen käsi etukahvassa. Peukalon ja sormien täytyy ympäröidä kahvoja tiukasti.
- Jos terät lukkiutuvat kiinteisiin esineisiin, sammuta laite heti, irrota verkkopistoke ja poista vasta sitten tämä esine.
- Työskentele aina pistorasiasta pois päin. Tämän vuoksi päästä leikkuusuuntaa ennen työn aloittamista.
- Huolehdi siitä, että jatkojohto pidetään poissa työalueelta. Älä koskaan laske johtoa pensasaidan päälle, siinä se voi helposti joutua leikkuu-tertiin.
- Vältä ylikuormittamista laitetta työskentelyn aikana.
- On suositeltavaa leikata pensasaidat trapetsimuotoon, jotta vältetään alempien oksien kaljuuntuminen. Viisto suunta vastaa kasvien luonnollista kasvusuuntaa ja antaa pensasaidan kasvaa optimaalisesti. Leikatessa poistetaan vain uudet vuosikasvut, niin että muodostuu tiheästi haaroittunut ja hyvin näkösuojana toimiva pensasaita.

## 8. Verkkojohdon vaihtaminen

### Vaara!

Kun tämän laitteen verkkojohto vahingoittuu sen on korvattava joko valmistaja tai hänen asiakas-, huolto- ja varaosapalvelunsa tai vastaavan pätevyden omaava henkilö, jotta vaaratilanteita ei pääse syntymään.

## 9. Puhdistus, huolto ja varaosatilaus

### Vaara!

Irroita verkkopistoke pistorasiasta ennen kaikkia puhdistusstoimia.

### 9.1 Puhdistus

- Pidä suojalaitteet, ilmarat ja moottorin kotelo niin puhtaina pölystä ja liasta kuin suinki mahdollista. Pyyhi laite puhtaalla rievulla tai puhalta se puhtaaksi vähäpaineisella paineilmalla.
- Suosittelemme laitteen puhdistamista heti joka käytön jälkeen.
- Puhdista laite säännöllisin väliajoin käyttäen kosteaa riepua ja vähän saippuaa. Älä käytä sellaisia puhdistusaineita tai liuotteita, jotka saattavat syövyttää laitteen muoviosia. Huolehdi siitä, ettei laitteen sisäpuolelle pääse vettä. Veden tunkeutuminen sähkötyökaluun lisää sähköiskun vaaraa.

### 9.2 Hiiliharjat

Jos kipinöitä syntyy ylettömästi, anna sähköalan ammattihenkilön tarkastaa hiiliharjojen kunto.

**Vaara!** Hiiliharjojen vaihdon saa tehdä vain sähköalan ammattihenkilö.

### 9.3 Huolto

- Jotta leikkaustulos on aina mahdollisimman hyvä, tulee terät puhdistaa ja voidella työn päätyttyä tai tarvittaessa. Poista likakertymät harjalla ja levitä pinnalle ohut öljykalvo (katso kuva 14).
- Puhdista työn päätyttyä tai tarvittaessa kaikki kallistuskulman muuttamisosat (kuva 5). Poista likakertymät harjalla ja pidä kaikki liikkuvat osat helposti liikkuvina käyttämällä sitten hieinan öljysuihketta.
- Laitteen sisällä ei ole muita huoltoja tarvitsevia osia.

### 9.4 Varaosatilaus:

Varaosia tilatessasi anna seuraavat tiedot:

- Laitteen tyyppi
- Laitteen tuotenumero
- Laitteen tunnusnumero
- Tarvittavan varaosan varaosnumero.

Ajankohtaiset hinnat ja muut tiedot löydät osoitteesta [www.Einhell-Service.com](http://www.Einhell-Service.com)

## 10. Häiriöt

### Laite ei käy:

Tarkasta, onko verkkopistoke liitetty moitteettomasti ja ovatko sähköverkon varokkeet kunnossa. Mikäli laite ei toimi, vaikka se saa jännitettä, lähetä se ilmoitettuun teknisen asiakaspalvelun osoitteeseen.

## 11. Käytöstäpoisto ja uusiokäyttö

Laite on pakattu kuljetuspakkaukseen, jotta vältetään kuljetusvauriot. Tämä pakkaus on raaka-ainetta ja sitä voi siksi käyttää uudelleen tai sen voi toimittaa kierrätyksen kautta takaisin raaka-ainekiertoon. Laite ja sen varusteet on valmistettu eri materiaaleista, kuten esim. metallista ja muoveista. Vialliset laitteet eivät kuulu kotitalousjätteisiin. Laite tulee toimittaa asianmukaiseen keräyspisteeseen ammattitaitoista hävittämistä varten. Jos et tiedä, missä on tällainen keräyspiste, tiedustele asiaa kuntasi hallinnosta.

## 12. Varastointi ja kuljetus

- Säilytä laite ja sen varusteet valolta, kosteudelta ja pakkaselta suojatussa tilassa poissa lasten ulottuvilta. Paras säilytyslämpötila on välillä 5 °C - 30 °C.
- Kanna laitetta aina yhdellä kädellä kahvasta ja toisella kädellä tukikahvasta.
- Älä kanna laitetta moottorin kotelosta pidellen.
- Varmista laitetta ajoneuvossa kuljetettaessa, ettei se voi luiskahtaa paikaltaan, kiinnitä se pitävästi.
- Käytä kuljetukseen alkuperäispakkausta, mikäli mahdollista.
- Puhdista ja huolla sähkö-pensasleikkuri ennen säilöön panoa.
- Käytä säilytyksen tai kuljetuksen aikana oheistettua pensasleikkurin teränsuojusta.



Koskee ainoastaan EU-maita

Älä heitä sähkötyökaluja kotitalousjätteisiin!

Euroopan direktiivin 2012/19/EY loppuunkäytetyistä sähkö- ja elektronisista laitteista ja sen kansalliseksi laiksi muuntamisen mukaan tulee käytetyt sähkötyökalut koota erikseen ja toimittaa ne ympäristöystävälliseen kierrätykseen.

Kierrätysvaihtoehto takaisinlähetykselle:

Sähkölaitteen omistaja on veloitettu laitteen palauttamisen vaihtoehtona vaikuttamaan siihen, että hänen luovuttamansa omaisuus hävitetään asianmukaisesti. Loppuun käytetty laite voidaan tätä varten luovuttaa myös keräyspisteeseen, joka suorittaa sen käytöstäpoiston kansallisten kierrätystalous- ja jätehuoltolakien tarkoittamalla tavalla. Tämä ei koske käytettyihin laitteisiin liitettyjä lisävarusteita ja apuvälineitä, joissa ei ole sähköosia.

Pyydämme huolehtimaan hävitettäessä siitä, että akut ja valaisuvälineet (esim. hehkulamppu) otetaan laitteesta pois.

Tuotodokumentaation ja tuotteen mukana toimitettujen papereiden osittainenkin kopiointi tai muu monistaminen on sallittu ainoastaan Einhell Germany AG:n nimenomaisella luvalla.

Oikeus teknisiin muutoksiin pidätetään

## Asiakaspalvelutiedot

Meillä on kaikissa takuutodistuksessa mainituissa maissa päteviä asiakaspalvelusta huolehtivia kumppaneita, joiden yhteystiedot löydät takuutodistuksesta. Heidän kautta voit saada kaikki asiakaspalvelut, kuten korjaukset, varaosien ja kulumaosien sekä tarvittavien käyttömateriaalien toimitukset.

Huomaa, että seuraaviin tämän tuotteen osiin kohdistuu käytöstä johtuvaa, luonnollista kulumista, ja että seuraavia osia tarvitaan käyttömateriaaleina.

Laji	Esimerkki
Kuluvat osat*	Teränohjain, Hiiliharjat
Käyttömateriaali / käyttöosat*	Terät
Puuttuvat osat	

\* ei välttämättä kuulu toimitukseen!

Puutteellisuuksien tai vikojen ilmetessä pyydämme ilmoittamaan virheestä verkossa sivustoon [www.Einhell-Service.com](http://www.Einhell-Service.com). Ole hyvä ja anna vian tarkka kuvaus ja vastaa sen lisäksi joka tapauksessa seuraaviin kysymyksiin:

- Onko laite toiminut jo ainakin kerran, vai oliko se jo alusta lähtien viallinen?
- Havaitsitko jotain erikoista ennen vian ilmenemistä (oireita ennen vikaa)?
- Mikä mielestäsi on laitteessa vikana (pääasiallinen vika)?  
Kuvaa tätä toimintavirhettä.

## Takuutodistus

Arvoisa asiakas,  
tuotteemme läpikäyvät erittäin tiukan laadunvalvontatarkastuksen. Mikäli tämä laite ei kuitenkaan toimi moitteettomasti, valitamme tapahtunutta suuresti ja pyydämme sinua kääntymään teknisen asiakaspalvelumme puoleen käyttäen tässä takuukortissa annettua osoitetta. Selvitämme asian mielellämme myös puhelimitse allaolevan palvelunumeron kautta. Takuuvaateiden esittämistä koskevat seuraavat määräykset:

1. Nämä takuuehdot koskevat ainoastaan kuluttajia, ts. luonnollisia henkilöitä, jotka eivät käytä tätä tuotetta sen enempää pienteollisessa kuin muussakaan itsenäisessä ammatinharjoituksessa. Nämä takuuehdot säätelevät täydentäviä takuusuorituksia, jotka allamainittu valmistaja lupaa uusien laitteidensa ostajille lakimääräisen takuun lisäksi. Ne eivät vaikuta lakimääräisiin takuusuoritusvaateisiin millään tavalla. Takuumme on sinulle maksuton.
2. Takuusuoritus kattaa ainoastaan sellaiset hankkimasi allamainitun valmistajan uuden laitteen puutteellisuudet, jotka todistettavasti aiheutuvat materiaali- tai valmistusvirheistä, ja se on rajattu valintamme mukaan ainoastaan näiden laitteen vikojen korjaamiseen tai laitteen korvaamiseen uudella.  
Ole hyvä ja ota huomioon, että laitteitamme ei ole suunniteltu käytettäväksi pienteollisuus-, käsityöläis- tai ammattitarkoituksiin. Takuusopimusta ei siksi synny, jos laitetta on takuun kestoaikana käytetty pienteollisuus-, käsityöläis- tai teollisuustyöpaikoilla tai siihen on kohdistunut näihin verrattavissa oleva rasitus.
3. Antamamme takuu ei kata näitä vaurioita:  
- laitteessa esiintyneet vauriot, jotka aiheutuvat asennusohjeen noudattamatta jättämisestä tai asiantuntemattomasta asennuksesta, käyttöohjeen noudattamatta jättämisestä (kuten esim. liitäntä väärrään verkkojännitteeseen tai virtalajiin) tai huolto- ja turvallisuusmääräysten laiminlyönnistä tai laitteen altistamista epänormaaleille ympäristöolosuhteille tai puutteellisesta hoidosta ja huollosta.  
- laitteessa esiintyneet vauriot, jotka aiheutuvat määräysten vastaisesta tai virheellisestä käytöstä (esim. laitteen ylikuormitus tai hyväksymättömien liittosyökalujen tai varusteiden käyttö), vieraiden esineiden tunkeutumisesta laitteeseen (esim. hiekka, kivet tai pöly, kuljetusvauriot), väkivoiman käytöstä tai ulkopuolisista tekijöistä (esim. putoamisesta aiheutuneet vahingot).  
- laitteessa tai sen osissa esiintyneet vauriot, jotka aiheutuvat käytöstä johtuvasta, tavanomaisesta tai muuten tavallisesta kulumisesta.
4. Takuuajan kesto on 24 kuukautta ja se alkaa laitteen ostopäivästä. Takuuvaateet tulee esittää ennen takuuajan päättymistä kahden viikon kuluessa siitä, kun olet havainnut vian. Takuuvaateiden esittäminen takuuajan päätyttyä ei ole mahdollista. Laitteen korjaus tai vaihto ei johda takuuajan pitenemiseen tai laitteen tai siihen mahdollisesti asennettujen varaosien takuuajan alkamiseen uudelleen alusta. Tämä koskee myös paikan päällä suoritettuja palveluja.
5. Viallista laitetta koskevat takuuvaateet tulee esittää osoitteella: [www.Einhell-Service.com](http://www.Einhell-Service.com). Pidä uuden laitteesi ostosite tai muu ostonäyttö valmiina. Ilman vastaavia tositteita tai tyyppikilpeä meillemme lähetettyjen laitteiden osalta takuuvaateet on suljettu pois, koska mahdollisuudet laitteen tunnistamiseen puuttuvat. Mikäli takuumme kattaa laitteen vian, asiakkaalle toimitetaan korjattu tai uusi laite viipymättä.

Tietysti korjaamme mielellämme korvausta vastaan myös sellaiset laitteiden viat, jotka eivät kuulu tai eivät enää kuulu takuumme piiriin. Lähetä tätä varten laite teknisen asiakaspalvelumme osoitteeseen.

Kuluvien osien, käyttöosien ja puuttuvien osien suhteen viittaamme tämän takuun rajoituksiin, jotka on selostettu tämän käyttöohjeen asiakaspalvelutiedoissa.

**Veszély!**

A készülékek használatánál, a sérülések és a károk megakadályozásának az érdekébe be kell tartani egy pár biztonsági intézkedést. Ezért ezt a használati utasítást / biztonsági utasításokat gondosan átolvasni. Őrizze ezeket jól meg, azért hogy mindenkor a rendelkezésére álljanak az információk. Ha más személyeknek adná át a készüléket, akkor kérjük kézbesítse ki vele együtt ezt a használati utasítást / biztonsági utasításokat is. Nem vállalunk felelőséget olyan balesetekért vagy károkért, amelyek ennek az utasításnak és a biztonsági utasításoknak a figyelmen kívül hagyásából keletkeznek.

**1. Biztonsági utasítások**

A megfelelő biztonsági utasítások a mellékelt füzetekben találhatóak!

**Figyelmeztetés!**

**Olvasson minden biztonsági utasítást, utalást, képleírást és technikai adatot végig, amelyekkel ez az elektromos szerszám el van látva.** A következő utasítások betartásán belüli mulasztások áramütést, tüzet és/vagy súlyos sérüléseket okozhatnak.

**Őrizze meg az összes biztonsági utasításokat és utalásokat a jövőre nézve.**

Ez a készülék nem lett olyan személyek (gyerekeket is beleértve) általi használatra meghatározva, akik csak egy korlátozott testi, érzéki vagy szellemi képességgel rendelkeznek vagy nem rendelkeznek elegendő tapasztalattal és/vagy tudással, kivéve, ha egy a biztonságukért felelős személy által felügyelve vannak, vagy ha utasításokat kaptak tőle, hogy hogyan kell a készüléket használni. Gyerekeket felül kellene ügyelni, azért hogy biztosítva legyen, hogy nem játszanak a készülékkel.

**A készüléken található szimbólumok magyarázata (15-es kép):**

1. Figyelmeztetés!
2. Óvni a készüléket eső vagy nedvesség elől!
3. Ügyeljen a leeső és elhajított részekre.
4. Távolságot tartani.
5. Üzembe helyezés előtt elolvasni a használati utasítást!
6. Szem-/ fej- és hallásvédőt hordani!
7. Védőkesztyűket viselni!
8. Szilárd lábbelit hordani!

9. A hálózati csatlakozót azonnal leválasztani a hálózatról, ha a vezeték megsérült vagy ha át lett vágva
10. Életveszély áramcsapás által. Tartson a magassági sövényvágó ollóval elegendő távolságot a földfelszíni nagyfeszültségű vezetékekhez.
11. Tartsa a kezzeit távol a vágókésektől.
12. A készülék megfelel a II védelmi osztálynak (dupla szigetelés)
13. Garantált hangtelyesítményszint: 104 dB

**2. A készülék leírása és a szállítás terjedelme****2.1 A készülék leírása (1/2-es kép)**

1. Sövényvágó olló egység
2. Fogantyúfelület
3. Bekapcsolás elleni zár
4. Fogantyú
5. Vállöv
6. Hálózati vezeték
7. Be-/Kikapcsoló
8. Forgó egység
9. Rúd befogó
10. Rögzítő csavar
11. Hosszabbító rúd
14. Motoregység
15. Kábel húzásmentesítő
16. Kézvédő
17. Heveder befogó
18. Kireteszelő a fogantyú elállításhoz
19. Arretáló kar
20. Biztosító kar
21. Fogantyú
22. Kardvédő

**2.2 A szállítás terjedelme**

Kérjük a leírt szállítási terjedelem alapján leellenőrizni a cikk teljességét. Hiányzó részek esetén forduljon a cikk vásárlása után legkésőbb 5 munkanapon belül egy érvényes vásárlási igazolás felmutatása mellett a szervizközponthoz vagy a eladóhelyhez, ahol vette a készüléket. Kérjük vegye ehhez figyelembe az utasítás végén a szervíz-információkban található szavatossági táblázatot.

- Nyissa ki a csomagolást és vegye ki óvatosan a készüléket a csomagolásból.
- Távolítsa el a csomagolási anyagot valamint a csomagolási- / és szállítási biztosítékot (ha létezik).

- Ellenőrizze le, hogy teljes a szállítás terjedelme.
- Ellenőrizze le a készüléket és a tartozékrészeket szállítási károokra.
- Ha lehetséges, akkor őrizze meg a csomagolást a garanciaidő lejáratának a végéig.

#### Veszély!

**A készülék és a csomagolási anyag nem gyerekjáték! Nem szabad a gyerekeknek a műanyagtasakkal, foliákkal és aprórészekkel játszaniuk! Fennáll a lenyelés és a megfulladás veszélye!**

- Elektromos-magassági-sövényvágó olló
- Kardvédő
- Eredeti használati utasítás
- Biztonsági utasítások

### 3. Rendeltetészerű használat

**Figyelem!** Ez az elektromos sövényvágó olló sövények, bokrok és bozótok vágására alkalmas.

**Figyelem!** Ne használja fel a készüléket a fű nyírására.

A készüléket csak rendeltetése szerint szabad használni. Ezt túlhaladó bármilyen használat, nem számít rendeltetészerűnek. Ebből adódó bármilyen kárért vagy bármilyen fajta sérülésért a használó ill. a kezelő felelős és nem a gyártó.

Kérjük vegye figyelembe, hogy a készülékeink rendeltetésük szerint nem az ipari, kézműipari vagy gyári használatra lettek konstruálva. Nem vállalunk szavatosságot, ha a készülék ipari, kézműipari vagy gyári üzemek területén valamint egyenértékű tevékenységek területén van használva.

### 4. Technikai adatok

Hálózati feszültség: .....230-240 V~ 50 Hz  
 Névleges teljesítmény: ..... 900 W  
 Kardhossz: ..... 460 mm  
 Fogtávolság ..... 20 mm  
 Vágások/perc ..... 2100  
 Súly tartozék nélkül: ..... 4,5 kg  
 Védelmi osztály: ..... II /

#### Veszély!

##### Zaj és vibrálás

A zaj és a vibrálási értékek az ISO 22868 szerint lettek mérve.

Hangnyomásmérték  $L_{pA}$  ..... 97,5 dB(A)  
 Bizonytalanság  $K_{pA}$  ..... 3 dB  
 Hangteljesítménymérték  $L_{WA}$  ..... 101,7 dB(A)  
 Bizonytalanság  $K_{WA}$  ..... 2,45 dB  
 Hangteljesítményszint  $L_{WA}$  garantálva ..... 104 dB

#### Hordjon egy zajcsökkentő fülvédőt.

A zaj befolyása hallásvesztességhez vezethet.

#### Fogantyú teher alatt

Rezgésemisszióérték

- elülső fogantyú  $a_{h1} = 1,488 \text{ m/s}^2$

- hátsó fogantyú  $a_{h2} = 1,574 \text{ m/s}^2$

Bizonytalanság  $K = 1,5 \text{ m/s}^2$

A megadott rezgésemisszióértékek és a megadott zajkibocsátási értékek egy normált ellenőrzési folyamat szerint lettek mérve és fel lehet őket használni az egyik elektromos szerszámnak egy másikkal való összehasonlítására.

A megadott rezgésemisszióértékeket és a megadott zajkibocsátási értékeket a megterhelés ideiglenes felbecsülésére is fel lehet használni.

#### Figyelmeztetés:

A rezgési és a zajkibocsátási értékek az elektromos szerszám tényleges használata alatt eltérhet a megadott értékektől, attól függően, hogy hogyan és milyen módon lesz az elektromos szerszám használva, főleg attól, hogy milyen fajta munkadarabok lesznek megdolgozva.

Végezzen el intézkedéseket ahhoz, hogy óvja magát a vibrálások általi megterhelések elől! Vegye ennél figyelembe az egész munkafolyamatot, tehát az időpontokat is amikor a készülék megterhelés nélkül működik vagy amikor ki van kapcsolva! A megfelelő intézkedések magukba foglalják többek között a készülék és a szerszámfeltételek rendszeres karbantartását és ápolását, a kezek melegen tartását, rendszeres szüneteket valamint a munkafolyamatok jó tervezését!

#### Csökkentse le a zajkibocsátást és a vibrálást egy minimumra!

- Csak kifogástalan készülékeket használni.
- A készüléket rendszeresen karbantartani és megtisztítani.



- Illessze a munkamódját a készülékhez.
- Ne terhelje túl a készüléket.
- Hagyja adott esetben leellenőrizni a készüléket.
- Kapcsolja ki a készüléket, ha nem használja.
- Hordjon kesztyűket.

### Vigyázat!

#### Fennmaradt rizikók

**Akkor is ha előírás szerint kezeli az elektromos szerszámot, mégis maradnak fennmaradó rizikók. Ennek az elektromos szerszámnak az építésmódjával és kivitelzésével kapcsolatban a következő veszélyek léphetnek fel:**

1. Vágási sérülések, ha nem hord védőruházatot.
2. Tüdőkárok, ha nem visel megfelelő porvédőmaszkot.
3. Hallás károsodás, ha nem visel megfelelő zajcsökkentő fülvédőt.
4. Egészségi károk, amelyek a kéz-karrezgésekből adódnak, ha a készülék hosszabb ideig használva lesz, vagy ha nem lesz szabályszerűen vezetve és karbantartva.

## 5. Beüzemeltetés előtt

Győződjön meg a rákapsolás előtt arról, hogy a típustáblán megadott adatok megegyeznek a hálózati adatokkal.

A gépet le kell naponta és leejtés vagy egyéb ütődések után ellenőrizni, azért hogy megállapítsa a jelentékes károkat vagy defekteket.

### Figyelmeztetés!

**Húzza mindig ki a hálózati csatlakozót, mielőtt beállításokat végezne el a készüléken.**

**Figyelmeztetés!** Csak azután csatlakoztassa a sövényvágó ollót az áramhálózatra, ha már teljesen össze van szerelve. Hordjon mindig védőkesztyűket, ha a sövényvágó ollón dolgozna, azért hogy elkerülje a sérüléseket. Csomagoljon minden részt gondosan ki és ellenőrizze le őket teljességükre.

### 5.1 Összeszerelni a hosszabbító rudat és a sövényvágó ollót

A szükséges munkamagasságtól függően az elektromos-sövényvágó ollót úgy a hosszabbító rúddal mint anélkül is használni tudja (2-es kép/ poz. 11).

#### 5.1.1 Hosszabbító rúd felszerelése (képek 3a-tól - 3b-ig)

- a) Lazítsa meg a motoregység rúd befogóján (poz. 9) a rögzítő csavart (poz. 10) (2-es kép/ poz. 14).
- b) Dugja be a motoregységen levő rúd befogóba (poz. 9) a hosszabbító rudat (poz. 11).
- c) Húzza a rugós csapszeg gyűrűt (poz. 9b) és tolja a hosszabbító rudat (poz. 11) kb. 45 mm-re be a rúd befogóba (poz. 9). Engedje ismét el a rugós csapszeg gyűrűt (poz. 9b).
- d) Fordítsa addig el a hosszabbító rudat (poz. 11) amíg a rugócsapszeg (poz. 9a) hallhatóan be nem reteszel az arretáló lyukban (poz. 11a). Biztosításként csavarozza a rögzítő csavart (poz. 10) ismét feszesre.

#### 5.1.2 A sövényvágó ollóegységnek a felszerelése (4-es kép)

Ahhoz, hogy felszerelje a sövényvágó ollóegységet (2-es kép/ poz. 1) a hosszabbító rúdra (2-es kép/ poz. 11), járjon el az 5.1.1-es pont alatt leírtak szerint. A 4-es kép mutatja a kész összeszerelést.

A hosszabbító rúd és a sövényvágó ollóegységnek a szétszerelése az ellenkező sorrendben történik.

Ha nincs szüksége a hosszabbító rúdra (2-es kép/ poz. 11), akkor szerelje fel direkt a motoregységre (2-es kép/ poz. 14) a sövényvágó ollóegységet (2-es kép/ poz. 1). Járjon a felszerelésnél az 5.1.1-es pont leírtak szerint el.

### 5.2 Döntésszög elállítás (5-ös kép)

**Figyelem!** Mielőtt elállítaná a döntésszöveget, húzza ki a hálózati dugót.

Nyomja fel a biztosítókart (poz. 20), markolja át a fogantyút (poz. 21) és nyomja lefelé az arretáló kart (poz. 19). Döntse meg a sövényvágó ollókést és engedje ismét el az arretáló kart (poz. 19) és a biztosító kart (poz. 20) miután elérte a kívánt döntési szöveget. Ügyeljen az arretáló kar helyes bereteszelésére a fogaskoszorún (poz. A).

**Figyelem!** Az üzem ideje alatt felhevülhet a hajtómű.

## 6. Üzem

Kérjük vegye figyelembe a törvényi határozatokat a zajvédelmi rendeletekkel kapcsolatban, amelyek helyenként különbözőek lehetnek.

### 6.1 Vállövet feltenni

**Figyelmeztetés!** Munka közben mindig egy vállövet hordani. Mielőtt kieresztené a vállövet, mindig kikapcsolni a készüléket. Sérülés veszélye áll fenn.

1. 6-es kép: Tolja a vállöv rögzítésének a kampóját (poz. 5a) a heveder befogóba (poz. 17).
2. 7-as kép: Tegye a vállövet (poz. 5) fel a vállára és állítsa úgy be az öv hosszát, hogy az övtartó csipőmagasságban legyen.
3. **Figyelem!**  
8-es kép: A vállöv egy gyorskireteszelővel van felszerelve. Nyomja össze, ha szükséges a készülék gyors lerakása, a kampókat (poz. 5a) és húzza ki a vállövet (poz. 5) a heveder befogóból.

### 6.2 A fogantyú elállítása (9-ös kép)

**Figyelem:** Mielőtt elállítaná a fogantyút, húzza ki a hálózati dugaszt.

Tolja a forgóegységen (poz. 8) előre a kireteszelést (poz. 18) és fordítsa a kívánt pozícióba (-90°/-45°/0°/45°/90°) a fogantyút (poz. 4).  
Ügyeljen a kireteszelés biztos bereteszelésére!

### 6.3 Csatlakoztatás az áramellátásra

- Rácsatlakoztatni a hálózati kábelt egy megfelelő hosszabbító kábelre. Ügyeljen arra, hogy a hosszabbító kábel az elektromos-sövényvágó olló teljesítményéhez méretezve legyen.
- Biztosítani a hosszabbító kábelt (poz. A) a 10-es kép szerint húzóerők és véletleni kihúzás ellen.
- A hosszabbító kábelt egy előírás szerint instalált védőérintkezős dugaszolóaljzatra csatlakoztatni. Egy jelzőszínű kábel használatát ajánljuk (piros vagy sárga). Ez lecsökkenti az elektromos-sövényvágó olló általi véletlenes megsértésnek a veszélyét.

## 6.4 Be-/ kikapcsolni (9-es kép)

### a) Bekapcsolni

- Az egyik kézzel a fogantyúnál (poz. 4) fogva tartani az elektromos-sövényvágó ollót és a másik kézzel pedig a fogantyúfelületnél (1-es kép/poz. 2).
- Tolja előre a bekapcsolás elleni zárat (poz. 3) és nyomja meg a be-/kikapcsolót (poz. 7). Engedje ismét el a bekapcsolás elleni zárat (poz. 3).

### b) Kikapcsolni

- Engedje el a be-/kikapcsolót (poz. 7).
- Ha megszakítja a munkát akkor húzza mindig ki a hálózati csatlakozót.

**Ellenőrizze le a vágókések működését és ügyeljen a kifutásukra.**

## 7. Munkavégzés az elektromos-sövényvágó ollóval

- Egy elektromos-sövényvágó ollót a sövények vágásán kívül a bokrok és a cserjék vágására is fell lehet használni.
- A mindkét oldalon vágó ellenfutásos kések, lehetővé teszik mind a két irányban levő vágást (lásd a 11-es képet).
- Egy egyenletes sövénymagasság elérésének érdekében, ajánlatos a sövényvég mentén egy vezérfonalnak a felfeszítése. Az ezt meghaladó ágak lesznek levágva (lásd a 12-es képet).
- A sövény oldalfületeit letről felfelé történő íves mozdulatok által kell levágni. (lásd a 13-as képet).
- Vegye figyelembe a zajvédelmet és a helyi előírásokat. A készülék használat bizonyos napokon (mint például vasárnapokon és ünnepnapokon) bizonyos időközökben (déliidőkben, éjjeli nyugodalmaknál) vagy különös területeken (mint például gyógyhelyek, klinikák stb.) korlátolva vagy tiltva lehet.
- Ügyeljen vágásnál arra, hogy ne érintsen meg tárgyakat mint például drótkerítéseket vagy növények támaszait. Ez a késgerendákon károkhhoz vezethet.
- A készüléket mindig mind a két kézzel jól fesze tartani, az egyik kézzel a hátulsó a másik kézzel az elülső fogantyúnál fogva. A hüvelyujjnak és az ujjaknak feszesen át kell zárniuk a fogantyúkat.

- A késeknek a feszes tárgyak átlati blokkolásánál kapcsolja azonnal ki a készüléket, húzza ki a hálózati dugót és távolítsa el a tárgyat.
- Mindig a dugaszoló aljzattól el dolgozni. Ezért szabja meg a munkakezdet előtt a vágás irányát.
- Ügyeljen arra, hogy a hosszabbító kábel a munkakörtről távol maradjon. Ne fektesse a kábelt sohasem a sövényre, ahol könnyen elkaphatnák a kések.
- Kerülje el a készülék túlterhelését a munka ideje alatt.
- Ajánlatos a sövényeket trapézhoz hasonló formákba vágni azért, hogy megakadályozza az alulso ágak kikopaszosodását. Ez a természetes növény-növéseinek felel meg és a sövények optimálisan tudnak fejlődni. A vágásnál csak az új évi kihajtások lesznek redukálva, így egy sűrű ágazás és egy jó látásvédelem képződik ki.

## 8. A hálózati csatlakozásvezeték kicserélése

### Veszély!

Ha ennek a készüléknek a hálózatra csatlakoztató vezetéke megsérült, akkor ezt a gyártó vagy annak a vevőszolgáltatása, vagy egy hasonlóan szakképzett személy által ki kell cseréltetni, azért hogy elkerülje a veszélyeztetéseket.

## 9. Tisztítás, karbantartás és pótalkatrészmegrendelés

### Veszély!

Tisztítási munkák előtt húzza ki a hálózati csatlakozót.

### 9.1 Tisztítás

- Tartsa a védőberendezéseket, szellőztető réseket és a gépházat annyira por- és piszokmentesen, amennyire csak lehet. Dörzsölje le a készüléket egy tiszta posztóval vagy pedig fújja ki alacsony nyomás alatt sűrített levegővel.
- Ajánljuk, hogy minden használat után azonnal kitisztítsa a készüléket.
- A készüléket rendszeresen egy nedves posztóval és egy kevés kenőszappannal megtisztítani. Ne használjon tisztító vagy oldó szereket; ezek megtámadhatják a készülék

műanyagrészeit. Ügyeljen arra, hogy ne kerüljön víz a készülék belsejébe. A víz elektromos készülékbe való behatolása megnöveli az áramcsapás veszélyét.

### 9.2 Szénkefék

Túlságos szikraképződés esetén, ellenőriztesse le a szénkeféket egy villamossági szakember által.

**Veszély!** A szénkeféket csak egy villamossági szakember cserélheti ki.

### 9.3 Karbantartás

- A legjobb teljesítmény mindenkor elérésének az érdekébe, a késeket a munka végén vagy szükség esetén meg kellene tisztítani és kenni. Távolítsa el a lerakódásokat egy kefével és tegyen rá egy finom olajfilmet (lásd a 14-es képet).
- A döntésszöglet elállítás minden részét a munka végzése után vagy szükség szerint megtisztítani (5-ös ábra). Távolítsa el egy kefével a lerakódásokat és tartson minden mozgatható részt, egy azutáni csekély porlasztóolaj használta által könnyűjáratúan.
- A készülék belsejében nem található további karbantartandó rész.

### 9.4 A pótalkatrész megrendelése:

Pótalkatrész megrendésénél a következő adatokat kellene megadni:

- A készülék típusát
- A készülék cikk-számát
- A készülék ident- számát
- A szükséges pótalkatrész pótalkatrész számát

Aktuális árak és információk a [www.Einhell-Service.com](http://www.Einhell-Service.com) alatt találhatóak.

## 10. Zavarok

### Nem fut a készülék:

Ellenőrizze le, hogy helyesen van-e rákapcsolva a hálózati kábel és vizsgálja meg a hálózat biztosítékait. Ha a készülék feszültség megléte ellenére sem működik, akkor kérjük küldje be a megadott vevőszolgáltatási címre.

## 11. Megsemmisítés és újrahaznosítás

A szállítási károk megakadályozásához a készülék egy csomagolásban található. Ez a csomagolás nyersanyag és ezáltal ismét felhasználható vagy pedig visszavezethető a nyersanyag körforgáshoz. A készülék és annak a tartozékai különböző anyagokból állnak, mint például fémből és műanyagokból. Defektes készülékek nem tartoznak a házi hulladékok közé. Szakszerű megsemmisítéshez le kellene adni a készüléket egy megfelelő gyűjtőhelyen. Ha nem ismer gyűjtőhelyeket, akkor érdeklődjön útánna a községi önkormányzatnál.

## 12. Tárolás és szállítás

- A készüléket és a készülék tartozékait egy sötét, száraz és fagymentes valamint gyerekek számára nem hozzáférhető helyen tárolni. Az optimális tárolási hőmérséklet 5 és 30 °C között van.
- A készüléket mindig az egyik kézzel a tartó fogantyúnál és a másik kézzel a pótfogantyúnál fogva hordani.
- Ne hordja a készüléket a motorgépháznál fogva.
- Ha gépjárműben szállítja, akkor biztosítsa a készüléket elcsúszás ellen.
- Szállításához lehetőleg az eredeti-csomagolást használni.
- Tárolás előtt megtisztítani és karban tartani az elektromos-sóvényvágó ollót.
- Tárolás vagy a szállítás ideje alatt használni a sóvényvágó ollóhoz mellékelt védőburkolatot.



Csak az EU-országoknak

Ne dobja az elektromos szerszámokat a háztartási hulladék közé!

Az elektromos és elektronikus-öregkészülékek 2012/19/EG európai irányvonala és anemzeti jogba való átvétele szerint az elhasznált elektromos szerszámokat szétválasztva kell összegyűjteni és vissza kell vezetni egy környezetvédelemnek megfelelő újrafelhasználáshoz.

Recycling-alternatívák a visszaküldési felszólításhoz:

Az elektromos készülék tulajdonosa, a tulajdon feladása esetében köteles a visszaküldés helyett alternatív a szakszerű értékesítéssel kapcsolatban összedolgozni. Az öreg készüléket ehhez egy visszavevő helynek is át lehet hagyni, amely elvégzi a nemzeti körforgásipari- és hulladéktörvények értelmében levő megsemmisítést. Ez nem érinti az öreg készülékek mellékelt elektromos alkotórészek nélküli tartozékait és segítőeszközeit

Kérjük vegye figyelembe a megsemmisítésnél, hogy ki legyenek véve a készülékből az akkuk és a világító szerek (mint például villanykörte).

A termékek dokumentációjának és a kisérőpapírjainak az utánnymtatása vagy egyéb sokszorosítása, kivonatosan is csak az Einhell Germany AG kihangsúlyozott beleegyezésével engedélyezett.

Technikai változtatások jogát fenntartva

## Szervíz-információk

A garanciaokmányokban megnevezett minden országban kompetens szervíz-partnereket tartunk fenn, akik kontaktusi lehetőségét kérjük vegye ki a garanciaokmányból. Ezek minden szervíz-ügyben mint javítás, pótalkatrész- és gyorsan kopó rész-ellátás vagy a fogyóeszközök megrendelhetőségével kapcsolatban a rendelkezésére állnak.

Figyelembe kell venni, hogy ennél a termékénél a következő részek már használat szerinti vagy természetes kopásnak vannak alávetve ill. a következő részekre van mint fogyóeszközökre szükség.

Kategória	Példa
Gyorsan kopó részek*	Késvezetés, Szénkefék
Fogyóeszköz/ fogyórészek*	Kés
Hiányzó részek	

\* nincs okvetlenül a szállítás terjedelmében!

Hiányok vagy hibák esetén kérjük a hibaesetet a [www.Einhell-Service.com](http://www.Einhell-Service.com) alatt bejelenteni. Kérjük ügyeljen egy pontos hibaleírásra és felelje meg mindenesetre a következő kérdéseket:

- Működött már egyszer a készülék, vagy elejétől kezdve már defekt volt?
- Feltűnt Önnek a defekt fellépése előtt valami a készüléken (tünet a defekt előtt)?
- Az Ön véleménye szerint mi a készülék hibás működése (főtünet)?  
Írja le ezt a hibás működést.

## Garanciaokmány

Tisztelt Vevő,  
termékeink szigorú minőségi ellenőrzés alá vannak vetve. Ha ez a készülék mégis egyszer nem működne kifogástalanul, akkor azt nagyon sajnáljuk és kérjük Önt forduljon a szervízszolgáltatásunkhoz amely ebben a garanciaokmányban megadott cím alatt található. Szívesen állunk a rendelkezésére telefonon is, az alul megadott szervízsám alatt. A garanciaigény érvényesítésével kapcsolatban a következők érvényes:

- Ezek a garanciafeltételek csak kizárólagosan a fogyasztóknak szólnak, ez annyit jelent hogy természetes személyeknek, akik nem szánják ezt a terméket sem üzemszerű sem egyéb önálló tevékenységeik körén belül használni. Ezek a garanciafeltételek szabályozzák a kiegészítő garanciateljesítményeket, amelyeket a lent megnevezett gyártó a vásárlóknak az új készülékeire ígér a törvényileg előírt garanciaszolgálathoz kiegészítően. A jogi szavatossági igényei, nincsenek ez a garancia által érintve. A garanciateljesítményünk az Ön számára díjmentes.
- A garanciateljesítmény csak kizárólagosan az Ön által, a lent megnevezett gyártótól megvásárolt új készüléken felmerülő olyan hibákra terjed ki, amelyek bebizonyíthatóan egy anyaghibán vagy egy gyári hibán alapszanak és korlátolva van választásunk szerint, vagy ezeknek a hibáknak az elhárítására vagy a készülék kicserélésére.  
Kérjük vegye figyelembe, hogy a készülékeink rendeltetésük szerint nem az ipari, kézműipari vagy szakmai használatra lettek konstruálva. Ezért a garanciaszerződés nem jön létre, ha a készülék a garancia ideje alatt kisipari, kézműipari vagy ipari üzemek területén lett használva vagy ha, egyenértékű igénybevételnek lett kitéve.
- A szavatosságunk alól ki vannak véve:
  - olyan károk a készüléken, amelyek az összeszerelési utasítás figyelmen kívül hagyása vagy amelyek a nem szakszerű felszerelés, a használati utasítás figyelmen kívül hagyása (mint például egy rossz hálózati feszültségre vagy áramfajtára való rákapcsolás), vagy a karbantartási és biztonsági határozatok figyelmen kívül hagyása vagy a készüléknek egy nem normális környezeti feltételeknek történő kitétele vagy egy hiányos ápolás és karbantartás által keletkeztek.
  - károk a készüléken, amelyek egy rossz bánásmód vagy nem szakszerű használatok (mint például a készülék túlterhelése vagy nem engedélyezett betétszerszámok vagy tartozékok használata), idegen testeknek a készülékbe levő behatolása (mint például homok, kövek és por, szállítási károk), erőszak kifejtése vagy idegenkezűség (mint például leesés általi károk) által jöttek létre.
  - károk a készüléken vagy a készülék részein, amelyek a használatnak megfelelő, szokásos vagy egyéb természetes elkopásra vezethetőek vissza.
- A garancia időtartama 24 hónap és a készülék vásárlási napjával kezdődik. Garanciaigényeket a garancia idő lejáratá előtt kell, két héten belül, a defekt felismerése után érvényesíteni. Ki van zárva a garanciaigények érvényesítése a garanciaidő letelte után. A készülék javítása vagy kicserélése nem hosszabbítja meg a szavatosság idejét, se nem indul ez a teljesítmény által egy új garanciaidő a készülékre vagy az esetleg beépített pótalkatrészekre. Ez egy helyszíni szervíz esetében is érvényes.
- A garanciajogának az érvényesítéséhez kérjük jelentse be a defektes készüléket a következő cím alatt: [www.Einhell-Service.com](http://www.Einhell-Service.com). Kérjük tartsa készenlétben az új készülék ön általi vásárlásának a bizonylatát vagy más igazolásait. Olyan készülékeket, amelyek megfelelő igazolás vagy típusábla nélkül kerülnek beküldésre, azok hiányzó hozzárendelési lehetőség miatt ki vannak zárva a garanciateljesítmény alól. Ha a készülék defektjére kiterjed a garanciateljesítményünk, akkor azonnal visszakap egy megjavított vagy egy új készüléket.

Magától érthető, hogy a költségek megtérítése ellenében szívesen megjavítsuk azokat a készüléken levő defekteket, amelyek nem esnek a garancia terjedelme alá vagy amelyeket már nem érinti a garancia. Ehhez kérjük a készüléket a szervízcímünkre beküldeni.

Ennek a használati utasításnak a szervíz-információja szerint utalunk ennek a garanciának a gyorsan kopó részekkel, használati részekkel és hiányzó részekkel kapcsolatban fennálló fenntartásaira.

**Pericol!**

La utilizarea aparatelor trebuie respectate câteva măsuri de siguranță, pentru a evita accidentele și daunele. De aceea, citiți cu grijă instrucțiunile de utilizare/indicațiile de siguranță. Păstrați aceste materiale în bune condiții, pentru ca aceste informații să fie disponibile în orice moment. Dacă predați aparatul altor persoane, înmânați-le și aceste instrucțiuni de utilizare /indicații de siguranță. Nu ne asumăm nici o răspundere pentru accidente sau daune care rezultă din nerespectarea acestor instrucțiuni de utilizare și a indicațiilor de siguranță.

**1. Indicații de siguranță**

Indicațiile de siguranță corespunzătoare le găsiți în broșura anexată!

**Avertisment!**

**Citiți toate indicațiile de siguranță, instrucțiunile și țineți cont de imaginile și datele tehnice care însoțesc acest aparat electric.** Nerespectarea următoarelor instrucțiuni pot duce la electrocutare, incendiu și/sau răniri grave. **Păstrați toate instrucțiunile și indicațiile de siguranță pentru viitor.**

Acest aparat nu este destinat a fi utilizat de persoane (inclusiv copii) cu capacități fizice, senzoriale sau mentale limitate sau care nu au experiență și/sau cunoștințe, cu excepția cazului în care sunt supravegheate de o persoană responsabilă pentru siguranța lor sau atunci când primesc de la această persoană instrucțiuni despre modul în care se utilizează aparatul. Copiii trebuie să fie supravegheați pentru a asigura că aceștia nu se joacă la aparat.

**Explicarea simbolurilor de pe aparat (Fig. 15):**

1. Avertisment!
2. Se va feri aparatul de ploaie sau umiditate!
3. Fiți atenți la piese care cad sau sunt azvârlite.
4. Păstrați distanța.
5. Înainte de punerea în funcțiune citiți instrucțiunile de utilizare!
6. Se vor purta ochelari de protecție, protecție pentru auz și pentru cap!
7. Se vor purta mănuși de protecție!
8. Se va purta încălțăminte stabilă!
9. Scoateți imediat ștecherul din priză atunci când cablul este deteriorat sau rupt.

10. Pericol de moarte prin electrocutare. Mențineți cu foarfecele cu braț telescopic pentru gard viu o distanță suficientă de liniile de înaltă tensiune pozate deasupra pământului.
11. Țineți mâinile la distanță de cuțitul tăietor.
12. Aparatul corespunde clasei de protecție II (Izolație dublă)
13. Nivelul puterii sonore garantat: 104 dB

**2. Descrierea aparatului și cuprinsul livrării****2.1 Descrierea aparatului (Fig. 1/2)**

1. Unitate foarfece pentru gard viu
2. Suprafață de prindere
3. Blocaj de pornire
4. Măner
5. Curea de umăr
6. Cablu de alimentare
7. Întrerupător pornire/oprire
8. Element rotativ
9. Element de îmbinare țeavă
10. Șurub de fixare
11. Țeavă prelungitoare
14. Unitate motor
15. Descărcare de tracțiune a cablului
16. Protecția mâinii
17. Suport pentru curea de umăr
18. Deblocare pentru reglarea mânerului
19. Manetă de oprire
20. Măner de siguranță
21. Măner
22. Protecție pentru lamă

**2.2 Cuprinsul livrării**

Vă rugăm să verificați integralitatea articolului în baza cuprinsului livrării descris. În cazul în care lipsesc piese, vă rugăm să vă adresați în interval de maxim 5 zile lucrătoare de la cumpărarea articolului la centrul nostru de service sau la magazinul la care ați achiziționat aparatul, prezentați în acest caz un bon de cumpărare valabil. Vă rugăm să țineți cont de tabelul de garanție cuprins în informațiile de service din capătul instrucțiunilor de utilizare.

- Deschideți ambalajul și scoateți aparatul cu grijă.
- Îndepărtați ambalajul, precum și siguranțele de ambalare și de transport (dacă există).
- Verificați dacă livrarea este completă.
- Controlați aparatul și accesoriile dacă nu prezintă pagube de transport.



- Păstrați ambalajul după posibilitate, până la expirarea duratei de garanție.

#### Pericol!

**Aparatul și ambalajul nu sunt jucării pentru copii! Copiii le este interzis să se joace cu pungi din material plastic, folii și piese mici! Există pericolul de înghițire și sufocare!**

- Foarfece telescopic pentru gard viu electric
- Protecție pentru lamă
- Instrucțiuni de utilizare originale
- Indicații de siguranță

### 3. Utilizarea conform scopului


**Atenție!** Foarfecele pentru gard viu electric este destinat tăierii gardurilor vii, a boscheților și tufelor.

**Atenție!** Nu utilizați aparatul la tăierea ierbii.

Aparatul poate fi utilizat numai în conformitate cu scopul pentru care a fost creat. Orice utilizare care depășește acest domeniu este considerată neconformă. Pentru eventualele daune sau accidente de orice tip rezultate ca urmare a utilizării neconforme a aparatului răspunde utilizatorul/operatorul și nu producătorul.

Vă rugăm să țineți de asemenea cont de faptul că aparatele noastre nu sunt construite pentru utilizare în scopuri meșteșugărești sau industriale. Nu ne asumăm nicio răspundere pentru eventualele probleme survenite ca urmare a utilizării aparatului în întreprinderi lucrativă, meșteșugărești sau industriale precum și în alte activități similare.

### 4. Date tehnice

Tensiune de alimentare: ..... 230-240 V~ 50 Hz  
 Putere nominală: ..... 900 W  
 Lungime lamă tăietoare: ..... 460 mm  
 Distanța dintre dinți ..... 20 mm  
 Tăieturi/min ..... 2100  
 Greutate fără accesorii: ..... 4,5 kg  
 Clasă de protecție: ..... II / 

#### Pericol!

##### Zgomote și vibrații

Valorile nivelelor de zgomot și de vibrație au fost calculate conform ISO 22868.

Nivelul presiunii sonore  $L_{pA}$  ..... 97,5 dB (A)  
 Nesigurantă  $K_{pA}$  ..... 3 dB  
 Nivelul capacității sonore  $L_{WA}$  ..... 101,7 dB (A)  
 Nesigurantă  $K_{WA}$  ..... 2,45 dB  
 Nivelul garantat al puterii sonore  $L_{WA}$  ..... 104 dB

##### Purtați protecție antifonică.

Expunerea la zgomot poate cauza deteriorarea sau pierderea auzului.

##### Mâner sub sarcină

Valoarea vibrațiilor emise

- Mâner anterior  $a_{rh}$  = 1,488 m/s<sup>2</sup>  
 - Mâner posterior  $a_{rh}$  = 1,574 m/s<sup>2</sup>  
 Nesigurantă  $K$  = 1,5 m/s<sup>2</sup>

Valorile vibrațiilor totale și valorile emisei sonore menționate au fost măsurate conform unui proces de verificare normat și pot fi utilizate pentru comparația cu alte aparate electrice ale altor producători.

Valorile vibrațiilor totale și valorile emisei sonore menționate pot fi utilizate pentru și la o estimare provizorie a solicitării aparatului.

##### Avertisment:

Emisiile de vibrație și emisiile sonore pot devia de la valorile menționate în timpul utilizării efective a aparatului electric, în funcție de modul de utilizare al aparatului electric și în special de tipul piesei de prelucrat.

Luați măsuri adecvate pentru a vă feri de solicitările prin vibrații! Țineți cont de întregul proces de lucru, deci și de perioadele în care aparatul funcționează fără sarcină sau este decuplat! Măsuri adecvate cuprind, printre altele, întreținerea și îngrijirea regulată a aparatului și a accesoriilor, păstrarea caldă a mâinilor, pauze regulate, precum și o planificare bună a proceselor de lucru!

##### Limitați zgomotul și vibrațiile la un nivel minim.

- Utilizați numai aparate în stare ireproșabilă.
- Întrețineți și curățați aparatul cu regularitate.
- Adaptați modul dvs. de lucru aparatului.
- Nu suprasolicitați aparatul.

- Dacă este necesar, lăsați aparatul să fie verificat.
- Decuplați aparatul, atunci când acesta nu este utilizat.
- Purtați mănuși!

#### Atenție!

#### Riscuri reziduale

**Riscurile reziduale nu pot fi eliminate complet, chiar dacă manipulați această sculă electrică în mod regulamentar. Următoarele pericole pot apărea, dependente de tipul constructiv și execuția acestei scule electrice:**

- 1 Răniri prin tăiere, în cazul în care nu se poartă îmbrăcăminte de protecție.
2. Afecțiuni pulmonare, în cazul în care nu se poartă mască de protecție împotriva prafului adecvată.
3. Afecțiuni auditive, în cazul în care nu se poartă protecție antifonică corespunzătoare.
4. Afecțiuni ale sănătății rezultate din vibrația mână-braț, în cazul utilizării timp mai îndelungat a aparatului sau a utilizării și întreținerii sale necorespunzătoare.

## 5. Înainte de punerea în funcțiune

Înainte de racordarea la rețeaua electrică asigurați-vă că datele de pe plăcuța de identificare a mașinii corespund cu cele ale rețelei. Mașina trebuie verificată zilnic înainte de utilizare și după căderea ei sau expunerea la lovituri, pentru a stabili deteriorări sau defecte semnificative.

#### Avertisment!

**Scoateți întotdeauna ștecherul din priză înainte a executa reglaje la mașină.**

**Avertisment!** Racordați foarfecele de tuns gard viu la sursa de alimentare abia atunci când este complet asamblat. Purtați întotdeauna mănuși de protecție atunci când lucrați la foarfecele pentru gard viu, pentru a evita vătămările. Scoateți cu atenție toate piesele din ambalaj și verificați dacă livrarea este completă.

### 5.1 Montarea țevii prelungitoare și a unității foarfece pentru gard viu

În funcție de înălțimea de lucru, foarfecele pentru gard viu electric poate fi utilizat cu sau fără țeava prelungitoare (Fig. 2/Poz. 11).

### 5.1.1 Montarea țevii prelungitoare (Fig. 3a-3b)

- a) Slăbiți șurubul de fixare (Poz. 10) de la elementul de îmbinare a țevii (Poz. 9) al unității motor (Fig. 2/Poz. 14).
- b) Introduceți țeava prelungitoare (Poz. 11) în elementul de îmbinare a țevii (Poz. 9) al unității motor.
- c) Trageți de inelul șurubului cu arc (Poz. 9b) și împingeți țeava prelungitoare (Poz. 11) aproximativ 45 mm în suportul țevii (Poz. 9). Eliberați inelul șurubului cu arc (Poz. 9b).
- d) Rotiți țeava prelungitoare (Poz. 11) până când șurubul cu arc (Poz. 9a) se blochează audibil în orificiul de blocare (Poz. 11a). Pentru fixare, strângeți din nou șurubul de fixare (Poz. 10).

### 5.1.2 Montarea unității foarfece pentru gard viu (Fig. 4)

Pentru montarea unității foarfece pentru gard viu (Fig. 2/Poz. 1) pe țeava prelungitoare (Fig. 2/Poz. 11), procedați așa cum este descris la punctul 5.1.1. Figura 4 prezintă montajul finalizat. Demontarea țevii prelungitoare și a unității foarfece pentru gard viu se realizează în ordine inversă.

Dacă nu aveți nevoie de țeava prelungitoare (Fig. 2/Poz. 11), montați unitatea de tuns gard viu (Fig. 2/Poz. 1) direct pe unitatea motorului (Fig. 2/Poz. 14). Executați montarea conform descrierii de la punctul 5.1.1.

### 5.2 Reglarea unghiului de înclinare (Fig. 5)

**Atenție!** Scoateți ștecherul din priză înainte de reglarea unghiului de înclinare.

Împingeți mânerul de siguranță (Poz. 20) în sus, prindeți mânerul (Poz. 21) și împingeți maneta de oprire (Poz. 19) în jos. Înclinați cuțitul foarfecelui pentru gard viu și eliberați din nou maneta de oprire (Poz. 19) și mânerul de siguranță (Poz. 20) după atingerea unghiului de înclinare dorit. Țineți cont de blocarea corectă a manetei de oprire pe coroana dințată (Poz. A).

**Atenție!** Angrenajul se poate înfierbânta în timpul funcționării.

## 6. Funcționarea

Respectați prevederile legale în legătură cu normele referitoare la protecția fonică, care pot varia în funcție de loc.

### 6.1 Plasarea curelei de umăr

**Avertisment!** Purtați în timpul lucrului întotdeauna o curea de umăr. Opriti întotdeauna aparatul înainte de desfacerea curelei de umăr. În caz contrar există pericolul vătămării.

- Figura 6: Introduceți cârligele (Poz. 5a) de fixare a curelei de transport în suportul pentru cureaua de umăr (Poz. 17).
- Figura 7: Puneți cureaua de umăr (Poz. 5) pe umăr și reglați lungimea curelei, astfel încât prinderea curelei să se afle în dreptul șoldului.
- Atenție!**  
Figura 8: Cureaua de umăr este prevăzută cu un dispozitiv de eliberare rapidă. În cazul în care este necesar să puneți aparatul repede la o parte, apăsați cârligele (Poz. 5a) și trageți cureaua de umăr (Poz. 5) din suportul pentru cureaua de umăr.

### 6.2 Reglarea mânerului (Fig. 9)

**Atenție:** Scoateți ștecherul din priză înainte de reglarea mânerului.

Împingeți deblocarea (Poz. 18) la elementul rotativ (Poz. 8) înainte și rotiți mânerul (Poz. 4) în poziția dorită (-90°/-45°/0°/45°/90°).

Țineți cont de blocarea sigură a deblocajului!

### 6.3 Racordarea la alimentarea cu curent

- Cablul de rețea se va cupla la un cablu prelungitor corespunzător. Fiți atenți ca acest cablu prelungitor să fie dimensionat pentru puterea foarfecelui pentru gard viu electric.
- Cablul prelungitor (Poz. A) se va asigura împotriva tragerii și decuplării accidentale așa cum este indicat în figura 10.
- Cablul prelungitor se va racorda la o priză cu protecție de contact instalată regulamentar. Recomandăm folosirea unui cablu de culoare semnalizatoare (roșu sau galben). Acest lucru reduce pericolul unei deteriorări accidentale a cablului de către foarfecele pentru gard viu electric.

## 6.4 Pornirea/oprirea (Fig. 9)

### a) Pornirea

- Țineți foarfecele pentru gard viu electric cu o mână de mâner (Poz. 4) și cu cealaltă mână de suprafața de prindere (Fig. 1/Poz. 2).
- Împingeți blocajul de pornire (Poz. 3) înainte și apăsați întrerupătorul pornire/oprire (Poz. 7). Eliberați din nou blocajul de pornire (Poz. 3).

### b) Oprirea

- Eliberați întrerupătorul pornire/oprire (Poz. 7).
- Scoateți întotdeauna ștecherul din priză atunci când întrerupeți lucrul.

**Verificați funcționarea cuțitelor tăietoare și acordați atenție la oprirea acestora.**

## 7. Lucrul cu foarfecele pentru gard viu electric

- Cu foarfecele pentru gard viu electric se pot tăia în afară de garduri vii și boscheți și tufe.
- Cuțitele cu tăiș dublu și deplasare contrară permit tăierea în ambele direcții (a se vedea figura 11).
- Pentru a obține o înălțime de tăiere uniformă se recomandă întinderea unui fir de ghidare de-a lungul muchiei gardului viu. Se vor tăia crengile care stau în afară (a se vedea figura 12).
- Suprafețele laterale ale gardului viu se vor tăia cu mișcări curbate de jos în sus (a se vedea figura 13).
- Țineți cont de normele referitoare la protecția fonică și de prevederile locale. Utilizarea aparatului poate fi limitată sau interzisă în anumite zile (de ex. duminică și în zile de sărbătoare), la anumite ore din zi (orele de prânz, noaptea) sau în zone deosebite (de ex. stațiuni, clinici, etc.).
- Aveți grijă la tăiere, să nu atingeți obiecte, cum ar fi de exemplu garduri de sârmă sau reazeme pentru plante. Acest lucru poate duce la deteriorarea cuțitelor.
- Țineți întotdeauna aparatul strâns cu ambele mâini, cu o mână de mânerul posterior și cealaltă mână de mânerul anterior. Degetul mare și celelalte degete trebuie să cuprindă bine mânerul.

- În cazul blocării cuțitelor prin obiecte rigide, opriți imediat aparatul, scoateți ștecherul din priză și îndepărtați obiectul.
- Lucrați întotdeauna îndepărtându-vă de priză. În acest scop, stabiliți direcția de tăiere înaintea începerii lucrului.
- Aveți grijă de cablul prelungitor, acesta trebuie să rămână la distanță de zona de lucru. Nu puneți cablul niciodată peste gardul viu, acesta poate fi ușor prins de cuțitele aparatului.
- Evitați suprasolicitarea aparatului în timpul lucrului.
- Se recomandă tăierea gardului viu în formă trapezoidală, pentru a evita găuri în partea inferioară a gardului viu. Acest lucru corectează creșterea naturală a plantelor și permite dezvoltarea optimă a gardului viu. La tăiere se scurtează numai vârstarii noi, astfel se formează o ramificație deasă și un camuflaj bun.

## 8. Schimbarea cablului de racord la rețea

### Pericol!

În cazul deteriorării cablului de racord la rețea a acestui aparat, pentru a evita pericolele acesta trebuie înlocuit de către producător sau un servicii clienți sau de o persoană cu calificare similară.

## 9. Curățirea, întreținerea și comanda pieselor de schimb

### Pericol!

Înainte de toate lucrările de curățire scoateți ștecherul din priză.

### 9.1 Curățarea

- Păstrați cât mai curat posibil dispozitivele de protecție, șlițurile de aerisire și carcasa motorului. Ștergeți aparatul cu o cârpă curată sau curățați-l cu aer comprimat la o presiune mică.
- Recomandăm curățarea aparatului imediat după fiecare utilizare.
- Curățați aparatul cu regularitate cu o cârpă umedă și puțin săpun. Nu folosiți detergenți sau solvenți pentru curățare; acestea ar putea ataca părțile din material plastic ale aparatului. Fiți atenți să nu între apă în interiorul aparatului. Pătrunderea apei în aparatul electric mărește riscul de electrocutare.

### 9.2 Periile de cărbune

În cazul formării excesive a scânteilor periile de cărbune se vor verifica de către un electrician specializat.

**Pericol!** Periile de cărbune au voie să fie schimbate numai de către un electrician specializat.

### 9.3 Întreținerea

- Pentru a obține întotdeauna cel mai bun randament, cuțitele trebuie curățate și lubrifiate după lucru sau când este necesar. Îndepărtați depunerile cu o perie și aplicați un strat subțire de ulei (a se vedea figura 14).
- Curățați după terminarea lucrului sau de câte ori este necesar toate părțile de reglare a unghiului de înclinare (Fig. 5). Îndepărtați depunerile cu o perie și apoi utilizați o cantitate mică de ulei pulverizat pentru ca toate părțile mobile să se miște ușor.
- În interiorul dispozitivului nu există alte piese care necesită întreținere.

### 9.4 Comanda pieselor de schimb:

La comanda pieselor de schimb trebuie comunicate următoarele informații;

- Tipul aparatului
- Numărul articolului aparatului
- Numărul de identificare al aparatului
- Numărul de piesă de schimb al piesei de schimb necesare

Informații și prețuri actuale găsiți la adresa [www.Einhell-Service.com](http://www.Einhell-Service.com)

## 10. Deranjamente

### Aparatul nu funcționează:

Verificați dacă racordul cablului de alimentare este corect și verificați siguranțele rețelei. Dacă aparatul nu funcționează în ciuda prezenței tensiunii, trimiteți aparatul la service-ul pentru clienți indicat.

## 11. Eliminarea și reciclarea

Aparatul se află într-un ambalaj pentru a împiedica pagubele de transport. Acest ambalaj este o materie primă și este astfel re folosibil sau poate fi readus în circuitul de revalorificare a materiilor prime. Aparatul și piesele sale auxiliare sunt construite din diferite materiale, cum ar fi de exemplu metal sau material plastic. Aparatele electrice nu se vor arunca la gunoiul menajer. Pentru salubritatea corespunzătoare, aparatul se va preda la un centru de colectare. Dacă nu aveți cunoștință unde se află un centru de colectare, informați-vă în acest sens la administrația comunală.

## 12. Depozitarea și transportul

- Depozitați aparatul și accesoriile acestuia la loc întunecos, uscat și ferit de îngheț, precum și inaccesibil copiilor. Temperatura de depozitare optimă este între 5 și 30 °C.
- Transportați aparatul întotdeauna ținând cu o mână de mâner și cu cealaltă mână de mânerul suplimentar.
- Nu purtați aparatul electric ținându-l de carcasa motorului.
- Asigurați aparatul împotriva alunecării atunci când îl transportați într-un vehicul.
- Dacă este posibil, utilizați pentru transport ambalajul original.
- Curățați și întrețineți foarfecele pentru gard viu electric înainte de depozitare.
- Utilizați în timpul depozitării sau transportului capacul de protecție alăturat pentru cușitul foarfecului pentru gard viu.



Numai pentru țări ale UE

Nu aruncați aparatele electrice la gunoiul menajer!

Conform directivei europene 2012/19/CE cu privire la aparatele electrice și electronice vechi și punerea în aplicare în legislația națională, aparatele electrice uzate trebuie colectate separat și supuse unui ciclu de reciclare ecologic.

Alternativă de reciclare la apelul de trimitere înapoi:

Alternativ returnării, proprietarul aparatului electric este obligat să participe la o valorificare corectă a acestuia, în cazul renunțării asupra proprietății aparatului. Aparatul vechi poate fi predat în acest sens unui centru de colectare, care execută o îndepărtare conform legilor naționale referitoare la reciclare și deșeuri. Nu sunt afectate accesoriile atașate aparatelor vechi și materiale auxiliare fără componente electrice.

Vă rugăm să țineți cont că la eliminarea ca deșeu, acumulatorii și corpurile de iluminat (de ex. becuri) trebuie scoase din aparat.

Retipărirea sau orice altă multiplicare a documentației și documentelor însoțitoare ale produselor, chiar și parțial, este permisă numai cu acordul în mod expres a firmei Einhell Germany AG.

Ne rezervăm dreptul pentru modificări de ordin tehnic

## Informații de service

În toate țările menționate în certificatul de garanție dispunem de parteneri de service competenți, datele de contact ale acestora le puteți găsi în certificatul de garanție. Acești parteneri vă stau la dispoziție pentru toate problemele referitoare la service, piese de schimb și de uzură sau aprovizionarea cu materiale de consum.

Se va ține cont de faptul că la acest produs, următoarele piese sunt supuse unei uzuri naturale sau datorate utilizării resp. că aceste piese sunt necesare ca materiale de consum.

Categorie	exemplu
Piese de uzură*	Ghidaj lamă, Periile de cărbune
Material de consum/ Piese de consum*	Lamă
Piese lipsă	

\* nu este cuprins în livrare în mod obligatoriu!

În caz de deteriorări sau defecte, vă rugăm să anunțați acest lucru pe pagina de internet [www.Einhell-Service.com](http://www.Einhell-Service.com). Vă rugăm să țineți cont de descrierea exactă a defecțiunii și răspundeți în orice caz la următoarele întrebări:

- A funcționat aparatul o dată sau a fost de la început defect?
- Ați remarcat ceva înainte de defectarea aparatului (simptom înainte de defectare)?
- Ce fel de defecțiune prezintă aparatul după părerea dumneavoastră (simptom principal)?  
Descrieți această defecțiune.

## Certificat de garanție

Stimată clientă, stimate client,  
produsele noastre sunt supuse unui control de calitate riguros. Dacă totuși vreodată acest aparat nu va funcționa ireproșabil, ne pare foarte rău și vă rugăm să vă adresați centrului nostru service, la adresa indicată la finalul acestui certificat de garanție. Bineînțeles că vă stăm și la telefon cu plăcere la dispoziție, la numerele de service menționate. Pentru revendicarea pretențiilor de garanție trebuie ținut cont de următoarele:

1. Aceste instrucțiuni de garanție se adresează exclusiv consumatorilor, deci persoanelor fizice, care nu doresc să utilizeze acest produs în cadrul unor activități lucrative sau pentru activități profesionale independente. Aceste instrucțiuni de garanție reglementează prestațiile de garanție suplimentare, pe care producătorul jos numit le promite cumpărătorilor săi la cumpărarea unui aparat nou, suplimentar garanției legale. Pretențiile dumneavoastră de garanție legale nu sunt atinse de această garanție. Prestația noastră de garanție este gratuită pentru dumneavoastră.
2. Prestația de garanție se extinde în exclusivitate asupra defectelor la aparatul nou achiziționat de dumneavoastră de la producătorul jos numit, care provin din erori de material sau de fabricație și se limitează, în funcție de decizia noastră, la remedierea acestor defecte sau la schimbarea aparatului. Vă rugăm să țineți de asemenea cont de faptul că aparatele noastre nu sunt construite pentru utilizare în scopuri lucrative, meșteșugărești sau profesionale. Din acest motiv nu se va încheia un contract de garanție, atunci când aparatul este folosit în perioada de garanție în întreprinderi lucrative, meșteșugărești sau industriale precum și pentru activități similare.
3. Excluse de la garanție sunt următoarele:
  - Deteriorări datorate neluării în considerare a instrucțiunilor de montare, a instrucțiunilor de utilizare sau instalării necompetente (cum ar fi de exemplu racordarea la o tensiune de rețea greșită sau la un curent greșit), neluării în considerare a prescripțiilor referitoare la lucrările de întreținere și siguranță, expunerea aparatului la condiții de mediu anormale sau îngrijire și întreținere insuficientă.
  - Deteriorări ale aparatului, cauzate de utilizarea abuzivă sau improprie (cum ar fi suprasolicitarea aparatului sau folosirea uneltelor atașabile sau auxiliarelor neadmiși), intrarea corpurilor străine în aparat (cum ar fi nisip, pietre sau praf, deteriorări din timpul transportului), recurgerea la violență sau influențe străine (cum ar fi de exemplu deteriorări datorită căderii).
  - Deteriorări ale aparatului sau ale unor părți ale acestuia, care se explică prin uzură normală, conformă utilizării sau altă uzură naturală.
4. Durata de garanție este de 24 luni și începe din ziua cumpărării aparatului. Pretențiile de garanție se vor revendica în interval de două săptămâni de la data apariției defectului. Este exclusă revendicarea pretenției de garanție după expirarea duratei de garanție. Repararea sau schimbarea aparatului nu duce nici la prelungirea duratei de garanție și nici nu se va fixa o durată de garanție nouă pentru prestația efectuată la acest aparat sau pentru o piesă schimbată la acesta. Acest lucru este valabil și în cazul unui service la fața locului.
5. Pentru revendicarea pretențiilor de garanție, vă rugăm să anunțați aparatul defect la: [www.Einhell-Service.com](http://www.Einhell-Service.com). Vă rugăm să aveți pregătit bonul de cumpărare sau altă dovadă de cumpărare a aparatului dvs. nou. Aparatele trimise fără dovadă corespunzătoare sau fără plăcuță de identificare sunt excluse de la prestația de garanție datorită posibilităților insuficiente de alocare. Dacă defectul aparatului este cuprins în prestațiile noastre de garanție, veți primi imediat înapoi aparatul reparat sau un aparat nou.

Bineînțeles că remediem cu plăcere contra cost și defecte la aparate care nu sunt sau nu mai sunt cuprinse în prestațiile de garanție. Pentru aceasta trimiteți și rugăm aparatul la adresa noastră service:

La piesele de uzură, de consum și piesele lipsă vă informăm în mod expres, că trebuie avute în vedere restricțiile garanției menționate în informațiile de service ale acestor instrucțiuni de utilizare.



**Κίνδυνος!**

Κατά τη χρήση των συσκευών πρέπει, προς αποφυγή τραυματισμών, να τηρούνται και να λαμβάνονται ορισμένα μέτρα ασφαλείας. Διαβάστε για το λόγο αυτό προσεκτικά τις Οδηγίες χρήσης / Υποδείξεις ασφαλείας. Φυλάξτε τις καλά για να έχετε τις πληροφορίες πάντα στη διάθεσή σας. Εάν παραδώσετε τη συσκευή σε άλλα άτομα, δώστε μαζί και αυτές τις Οδηγίες χρήσης / Υποδείξεις ασφαλείας. Δεν αναλαμβάνουμε καμία ευθύνη για ατυχήματα ή βλάβες που οφείλονται σε μη τήρηση αυτών των Οδηγιών χρήσης και των Υποδείξεων ασφαλείας.

**1. Υποδείξεις ασφαλείας**

Θα βρείτε τις ανάλογες υποδείξεις ασφαλείας στο επισυναπτόμενο βιβλιάριο!

**Προειδοποίηση!**

**Διαβάστε όλες τις υποδείξεις ασφαλείας, τις οδηγίες, τις απεικονίσεις και τα τεχνικά χαρακτηριστικά αυτής της ηλεκτρικής συσκευής.** Σε περίπτωση παραλείψεων κατά την τήρηση των υποδείξεων ασφαλείας μπορεί να προκληθεί ηλεκτροπληξία, πυρκαγιά και/ή σοβαροί τραυματισμοί.

**Φυλάξτε για μελλοντική χρήση όλες τις Υποδείξεις ασφαλείας και τις οδηγίες.**

Αυτή η συσκευή δεν προορίζεται για άτομα (συμπεριλαμβανομένων και παιδιών) με περιορισμένες σωματικές, αισθητικές ή πνευματικές ικανότητες ή ελλείπει πείρας ή/και ελλείπει γνώσεων, εκτός εάν επιτηρούνται από άτομο αρμόδιο για την ασφάλεια ή εάν έλαβαν οδηγίες για το πώς πρέπει να χρησιμοποιηθεί η συσκευή. Τα παιδιά να επιβλέπονται για να είναι σίγουρο πως δεν παίζουν με τη συσκευή.

**Εξήγηση των συμβόλων επάνω στη συσκευή (εικ. 15):**

1. Προειδοποίηση!
2. Να προστατεύετε τη συσκευή από βροχή ή υγρασία!
3. Προσέχετε τα αντικείμενα που πέφτουν ή εκσφενδονίζονται
4. Να κρατάτε απόσταση.
5. Πριν τη θέση σε λειτουργία να διαβάσετε τις οδηγίες χρήσης!
6. Να χρησιμοποιείτε προστασία ματιών/κεφαλιού και ηχοπροστασία!

7. Να φοράτε προστατευτικά γάντια!
8. Να φοράτε γερά παπούτσια!
9. Βγάλτε αμέσως το βύσμα από την πρίζα εάν το καλώδιο είναι ελαττωματικό ή κομμένο.
10. Υφίσταται κίνδυνος ηλεκτροπληξίας. Να κρατάτε αρκετή απόσταση προς τα υπέργεια ηλεκτρικά καλώδια υψηλής τάσης.
11. Να κρατάτε τα χέρια μακριά από το μαχαίρι.
12. Η συσκευή αντιστοιχεί στην κλάση προστασίας II (διπλή μόνωση)
13. Εγγυημένη στάθμη ακουστικής ισχύος: 104 dB

**2. Περιγραφή της συσκευής και συμπαραδιδόμενα****2.1 Περιγραφή της συσκευής (εικ. 1/2)**

1. Μονάδα θαμνοκόφτη
2. Επιφάνεια λαβής
3. Φραγή ενεργοποίησης
4. Χειρολαβή
5. Ζώνη ώμου
6. Αγωγός σύνδεσης με το δίκτυο
7. Διακόπτης ενεργοποίησης/απενεργοποίησης
8. Περιστρεφόμενο εξάρτημα
9. Υποδοχή σωλήνα
10. Βίδα στερέωσης
11. Επέκταση σωλήνα
14. Μονάδα κινητήρα
15. Ανακούφιση έλξης καλωδίου
16. Προστασία χεριών
17. Υποδοχή ζώνης μεταφοράς
18. Απασφάλιση συστήματος ρύθμισης χειρολαβής
19. Μοχλός ακινητοποίησης
20. Μοχλός ασφαλείας
21. Λαβή
22. Προστασία λόγχης

**2.2 Συμπαραδιδόμενα**

Βάσει της περιγραφής των συμπαραδιδόμενων παρακαλούμε να ελέγξετε την πληρότητα του προϊόντος. Σε περίπτωση ελλείψεων τμημάτων παρακαλούμε να αποτανθείτε εντός 5 εργάσιμων ημερών από την ημερομηνία αγοράς στο Κέντρο Σέρβις (Service Center) της εταιρείας μας ή στο κατάστημα από το οποίο αγοράσατε τη συσκευή, προσκομίζοντας την ισχύουσα απόδειξη αγοράς. Παρακαλούμε να προσέξετε τον πίνακα εγγύησης στους όρους εγγύησης στο τέλος των οδηγιών.

- Ανοίξτε τη συσκευασία και βγάλτε προσεκτικά τη συσκευή.

- Απομακρύντε τα υλικά συσκευασίας καθώς και τα συστήματα προστασίας της συσκευασίας / μεταφοράς (εάν υπάρχουν).
- Ελέγξτε εάν είναι πλήρες το περιεχόμενο.
- Ελέγξτε τη συσκευή και τα αξεσουάρ για ενδεχόμενες ζημιές από τη μεταφορά.
- Φυλάξτε τη συσκευασία αν γίνεται μέχρι την πάροδο της προθεσμίας της εγγύησης.

#### Κίνδυνος!

**Η συσκευή και τα υλικά συσκευασίας δεν είναι παιχνίδια! Τα παιδιά δεν επιτρέπεται να παίζουν με πλαστικές σακούλες, πλαστικές μεμβράνες και μικροαντικείμενα! Υφίσταται κίνδυνος κατάποσης και ασφυξίας!**

- Ηλεκτρικός θαμνοκόφτης με λόγχη
- Προστασία λόγχης
- Πρωτότυπες Οδηγίες χρήσης
- Υποδείξεις ασφαλείας

### 3. Σωστή χρήση


**Προσοχή!** Αυτός ο ηλεκτρικός θαμνοκόφτης προορίζεται για να κόβετε πρασιές, μικρούς και μεγάλους θάμνους.

**Προσοχή!** Μη χρησιμοποιείτε τη συσκευή για να κόβετε γκαζόν.

Η μηχανή επιτρέπεται να χρησιμοποιηθεί μόνο για τον σκοπό για τον οποίο προορίζεται. Κάθε πέραν τούτου χρήση δεν ανταποκρίνεται στο σκοπό για τον οποίο προορίζεται. Για βλάβες που οφείλονται σε παρόμοια χρήση ή για τραυματισμούς παντός είδους ευθύνεται ο χρήστης/χειριστής και όχι ο κατασκευαστής.

Παρακαλούμε να προσέξετε πως οι συσκευές μας δεν προορίζονται και δεν έχουν κατασκευαστεί για επαγγελματική, βιοτεχνική ή βιομηχανική χρήση. Δεν αναλαμβάνουμε εγγύηση σε περίπτωση κατά την οποία η συσκευή χρησιμοποιήθηκε σε συνεργεία, βιοτεχνίες ή στη βιομηχανία ή σε εργασίες παρόμοιες με αυτές.

### 4. Τεχνικά χαρακτηριστικά

Τάση δικτύου: ..... 230-240 V ~ 50 Hz  
 Ονομαστική τάση: ..... 900 W  
 Μήκος λόγχης: ..... 460 mm  
 Απόσταση δοντιών ..... 20 mm  
 Κοπές/λεπτό ..... 2100  
 Βάρος χωρίς αξεσουάρ: ..... 4,5 kg  
 Κλάση προστασίας: ..... II / 

#### Κίνδυνος!

##### Θόρυβος και δονήσεις

Οι τιμές θορύβων και δονήσεων διαπιστώθηκαν σύμφωνα με το πρότυπο ISO 22868.

Στάθμη ηχητικής πίεσης  $L_{pA}$  ..... 97,5 dB(A)  
 Αβεβαιότητα  $K_{pA}$  ..... 3 dB  
 Στάθμη ηχητικής ισχύος  $L_{WA}$  ..... 101,7 dB(A)  
 Αβεβαιότητα  $K_{WA}$  ..... 2,45 dB  
 Εγγυημένη στάθμη ηχητικής ισχύος  $L_{WA}$  ..... 104 dB

#### Να χρησιμοποιείτε ηχοπροστασία.

Η επίδραση θορύβου μπορεί να έχει σαν συνέπεια την απώλεια της ακοής.

#### Χειρολαβή υπό φορτίο

Εκπομπή δονήσεων

- Μπροστινή χειρολαβή  $a_{h1} = 1,488 \text{ m/s}^2$

- Όπισθια χειρολαβή  $a_{h2} = 1,574 \text{ m/s}^2$

Αβεβαιότητα  $K = 1,5 \text{ m/s}^2$

Οι αναφερόμενες συνολικές τιμές μετάδοσης δόνησης και οι τιμές εκπομπής θορύβου μετρήθηκαν βάσει τυποποιημένου μεθόδου δοκιμής και μπορούν να χρησιμοποιηθούν για τη σύγκριση μίας ηλεκτρικής συσκευής με μία άλλη.

Οι αναφερόμενες συνολικές τιμές μετάδοσης δόνησης και οι τιμές εκπομπής θορύβου μπορούν να χρησιμοποιηθούν για προσωρινή εκτίμηση της σχετικής επιβάρυνσης.

#### Προειδοποίηση:

Η τιμή μετάδοσης της δόνησης μπορεί να διαφέρει κατά την πραγματική χρήση της ηλεκτρικής συσκευής από την αναφερόμενη τιμή, ανάλογα με τον τρόπο χρήσης της, ιδιαίτερα από το είδος του αντικειμένου που θα κατεργασθείτε.

Να λάβετε μέτρα για να προστατευθείτε από δονήσεις! Να λάβετε υπόψη σας όλη τη διαδικασία εργασίας, δηλαδή και τους χρόνους κατά τους οποίους η συσκευή εργάζεται χωρίς φορτίο ή είναι απενεργοποιημένη! Τα κατάλληλα μέτρα περιλαμβάνουν μεταξύ άλλων και τακτική συντήρηση και περιποίηση της συσκευής και των εργαλείων της, διατήρηση των χεριών ζεστά, τακτικά διαλείμματα και καλό προγραμματισμό της εργασίας!

**Περιορίστε την δημιουργία θορύβου και τις δονήσεις στο ελάχιστο!**

- Να χρησιμοποιείτε μόνο συσκευές σε άψογη κατάσταση.
- Να συντηρείτε και να καθαρίζετε τακτικά τη συσκευή.
- Να προσαρμόζετε στη συσκευή τον τρόπο εργασίας σας.
- Προσέξτε να μην υπερφορτώνετε τη συσκευή.
- Αφήστε τη συσκευή να κρυώσει και να ελεγχθεί από ειδικό τεχνίτη.
- Να απενεργοποιείτε τη συσκευή όταν δεν την χρησιμοποιείτε.
- Να φοράτε γάντια.

**Προσοχή!**

**Υπολειπόμενοι κίνδυνοι**  
**Ακόμη και σε περίπτωση σωστής και κανονικής χρήσης αυτού του ηλεκτρικού εργαλείου, υφίστανται πάντα ορισμένοι υπολειπόμενοι κίνδυνοι. Οι ακόλουθοι κίνδυνοι μπορούν να παρουσιαστούν ανάλογα με το είδος κατασκευής και το μεντέλο αυτού του ηλεκτρικού εργαλείου:**

1. Τέμνοντα τραύματα εάν δεν χρησιμοποιείτε προστατευτικό ρουχισμό.
2. Βλάβες πνευμόνων, εάν δεν χρησιμοποιηθούν κατάλληλες μάσκες προστασίας από σκόνη.
3. Βλάβες της ακοής, εάν δεν χρησιμοποιηθεί κατάλληλη ηχοπροστασία.
4. Βλάβες της υγείας που προκαλούνται από δονήσεις χεριού-βραχίονα, εάν η συσκευή χρησιμοποιηθεί για μεγαλύτερο χρονικό διάστημα ή δεν τηρείται και δεν συντηρείται σωστά.

## 5. Πριν τη θέση σε λειτουργία

Πριν τη σύνδεση σιγουρευτείτε πως τα στοιχεία στην ετικέτα του συμφωνούν με τα στοιχεία του δικτύου.

Να ελέγχεται καθημερινά η μηχανή πριν τη χρήση ή αν έχει πέσει κάτω ή αν υπήρξαν άλλου είδους κρούσεις, ώστε να αποφευχθούν σημαντικές βλάβες ή ελαττώματα.

**Προειδοποίηση!**

**Πριν κάνετε ρυθμίσεις στη συσκευή να βγάξετε πάντα το βύσμα από την πρίζα.**

**Προειδοποίηση!** Συνδέστε τον θαμνοκόφτη με το ρεύμα, μόνο αφού συναρμολογήθηκε πλήρως. Προς αποφυγή ατυχημάτων να φοράτε πάντα προστατευτικά γάντια όταν εκτελείτε εργασίες στον θαμνοκόφτη. Ξεπακετάρετε προσεκτικά όλα τα τμήματα και ελέγξτε εάν είναι πλήρη.

### 5.1 Τοποθέτηση σωλήνα επέκτασης και μονάδας θαμνοκόφτη

Ανάλογα με το απαιτούμενο ύψος εργασίας μπορείτε να χρησιμοποιήσετε τον ηλεκτρικό θαμνοκόφτη με ή χωρίς σωλήνα επέκτασης (εικ. 2 /αρ. 11).

#### 5.1.1 Τοποθέτηση σωλήνα επέκτασης (εικ. 3a-3b)

- a) Λασκάρτε τη βίδα στερέωσης (αρ. 10) στην υποδοχή του σωλήνα (αρ. 9) της μονάδας του κινητήρα (εικ. 2/αρ. 14).
- b) Βάλτε τον σωλήνα επέκτασης (αρ. 11) στην υποδοχή του σωλήνα (αρ. 9) στη μονάδα του κινητήρα.
- c) Βγάλτε τον δακτύλιο (αρ. 9b) και σπρώξτε τον σωλήνα επέκτασης (αρ. 11) περ. 45 mm στην υποδοχή του σωλήνα (αρ. 9). Αφήστε ελεύθερο τον δακτύλιο (αρ. 9b).
- d) Περιστρέψτε τον σωλήνα επέκτασης (αρ. 11) μέχρι να ακούσετε πως κούμπωσε το μπουλόνι (αρ. 9a) στην τρύπα ασφάλισης (αρ. 11a). Για ασφάλεια ξανασφίξτε τη βίδα στερέωσης (αρ. 10).

### 5.1.2 Τοποθέτηση της μονάδας θαμνοκόφτη (εικ. 4)

Για να τοποθετήσετε τη μονάδα θαμνοκόφτη (εικ. 2/αρ. 1) στον σωλήνα επέκτασης (εικ. 2/αρ. 11), ακολουθήστε τα βήματα που περιγράφονται στο εδάφιο 5.1.1. Στην εικόνα 4 φαίνεται η έτοιμη τοποθέτηση.

Η αποσυναρμολόγηση από τον σωλήνα επέκτασης και τη μονάδα θαμνοκόφτη γίνεται στην αντίστροφη σειρά.

Εάν δεν χρειάζεστε τον σωλήνα επέκτασης (εικ. 2/αρ. 11), τοποθετήστε τη μονάδα θαμνοκόφτη (εικ. 2/αρ. 1) απευθείας στη μονάδα του κινητήρα (εικ. 2/αρ. 14). Για την τοποθέτηση ακολουθήστε τα βήματα που περιγράφονται στο εδάφιο 5.1.1.

### 5.2 Ρύθμιση της γωνίας κλίσης (εικ. 5)

**Προσοχή!** Βγάλτε πρώτα το φινι από την πρίζα πριν κάνετε τις ρυθμίσεις για τη γωνία κλίσης.

Για το σκοπό αυτό πιέστε τον μοχλό ασφαλείας (αρ. 20) προς τα επάνω, πιέστε την χειρολαβή (αρ. 21) και πιέστε τον μοχλό ακινητοποίησης (αρ. 19) προς τα κάτω. Δώστε κλίση στο μαχαίρι του θαμνοκόφτη και αφήστε ελεύθερο τον μοχλό ακινητοποίησης (αρ. 19) και τον μοχλό ασφαλείας (αρ. 20) αφού φτάσετε στην επιθυμούμενη γωνία κλίσης. Προσέξτε να κουμπώσει σωστά ο μοχλός ακινητοποίησης στο οδοντωτό στεφάνι (αρ. A).

**Προσοχή!** Το σύστημα μετάδοσης κίνησης μπορεί να ζεσταθεί κατά τη διάρκεια της λειτουργίας.

## 6. Λειτουργία

Παρακαλούμε να προσέξετε τις νόμιμες διατάξεις του Κανονισμού Ηχοπροστασίας, που ενδεχομένως να διαφέρουν από τόπο σε τόπο.

### 6.1 Χρήση της ζώνης του ώμου

**Προειδοποίηση!** Κατά την εργασία να φοράτε πάντα ζώνη ώμου. Να απενεργοποιείτε πάντα τη συσκευή πριν λασκάρετε τη ζώνη του ώμου. Υφίσταται κίνδυνος τραυματισμού.

1. Εικ. 6: Ωθήστε τα άγκιστρα (αρ. 5a) της στερέωσης ώμου στην υποδοχή της ζώνης μεταφοράς (αρ. 17).

2. Εικ. 7: Περάστε τη ζώνη του ώμου (αρ. 5) πάνω από τον ώμο και ρυθμίστε το μήκος της ζώνης έτσι, ώστε το στήριγμα της ζώνης να βρίσκεται στο ύψος του γοφού σας.

### 3. Προσοχή!

Εικ. 8: Η ζώνη ώμου διαθέτει ταχεία απασφάλιση. Εάν χρειαστεί να ακουμπήσετε κάπου γρήγορα τη συσκευή, πιέστε τους γάντζους μεταξύ τους (αρ. 5a) και τραβήξτε τη ζώνη ώμου (αρ. 5) από την υποδοχή της ζώνης μεταφοράς.

### 6.2 Ρύθμιση της χειρολαβής (εικ. 9)

**Προσοχή:** Βγάλτε πρώτα το φινι από την πρίζα πριν κάνετε τις ρυθμίσεις στη χειρολαβή. Σπρώξτε στο περιστρεφόμενο στοιχείο (αρ. 8) το σύστημα απασφάλισης (εικ. 18) προς τα εμπρός και στρίψτε τη χειρολαβή (αρ. 4) στην επιθυμούμενη θέση (-90°/-45°/0°/45°/90°). Προσέξτε να ακούσετε το κούμπωμα!

### 6.3 Σύνδεση με το ρεύμα δικτύου

- Συνδέστε το καλώδιο με κατάλληλη μπαλαντέζα. Προσέξτε η μπαλαντέζα να προορίζεται για την ισχύ του ηλεκτρικού θαμνοκόφτη.
- Ασφαλίστε την επέκταση καλωδίου (μπαλαντέζα) (αρ. A) όπως φαίνεται στην εικόνα 10 κατά δυνάμειν έλξης και κατά λάθος αποσύνδεσης.
- Συνδέστε το καλώδιο της μπαλαντέζας με σωστά εγκατεστημένη πρίζα σούκο. Σας συνιστούμε τη χρήση χρωματιστού καλωδίου (κόκκινο ή κίτρινο). Έτσι ελαττώνεται ο κίνδυνος κατά λάθος βλάβης από τον ηλεκτρικό θαμνοκόφτη.

### 6.4 Ενεργοποίηση/Απενεργοποίηση (Εικ. 9)

#### a) Ενεργοποίηση

- Να κρατάτε τον ηλεκτρικό θαμνοκόφτη με το ένα χέρι στη χειρολαβή (αρ. 4) και με το δεύτερο χέρι στην επιφάνεια της λαβής (εικ. 1/αρ. 2).
- Σπρώξτε το σύστημα φραγής κατά ενεργοποίησης προς τα εμπρός (αρ. 3) και πιέστε τον διακόπτη ενεργοποίησης/ απενεργοποίησης (αρ. 7). Αφήστε πάλι ελεύθερο το σύστημα φραγής κατά ενεργοποίησης (αρ. 3).

**b) Απενεργοποίηση**

- Αφήστε ελεύθερο τον διακόπτη ενεργοποίησης/απενεργοποίησης (αρ. 7).
- Να βγάξετε πάντα το φισ από την πρίζα όταν διακόπτετε την εργασία σας.

**Να ελέγχετε τη λειτουργία των μαχαιριών και να προσέχετε 'πότε ακινητοποιούνται.**

## 7. Εργασία με τον ηλεκτρικό θαμνοκόφτη

- Ένας ηλεκτρικός θαμνοκόφτης μπορεί να χρησιμοποιηθεί και για μεγάλους και μικρούς θάμνους.
- Τα δίκοπα και αντίστροφα κινούμενα μαχαίρια εξασφαλίζουν την κοπή και στις δύο κατευθύνσεις (βλέπε εικ. 11).
- Για να πετύχετε ομοιόμορφο ύψος κοπής, συνιστάται να τεντώσετε ένα σπάγγο για ίσια γραμμή κατά μήκος της πρασιάς ή του θάμνου. Έτσι κόβονται τα προεξέχοντα κλαδιά (βλέπε εικ. 12).
- Οι πλευρές μίας πρασιάς κόβονται με κινήσεις σε μορφή τόξου από κάτω προς τα επάνω (βλέπε εικ. 13).
- Να προσέχετε την ηχοπροστασία και τις τοπικές προδιαγραφές. Η χρήση της συσκευής σε ορισμένες ημέρες (π.χ. Κυριακές και εορτές), σε ορισμένες ώρες της ημέρας (το μεσημέρι, τη νύχτα) ή σε ορισμένες περιοχές (π.χ. σε ιαματικά λουτρά, κλινικές κλπ.) μπορεί να είναι περιορισμένη ή να απαγορεύεται τελείως.
- Κατά την εργασία σας να προσέχετε να μην έρχεστε σε επαφή με αντικείμενα όπως π.χ. συρμάτινους φράχτες ή στηρίγματα φυτών. Αυτό θα μπορούσε να προκαλέσει ζημιά στη μπάρα μαχαιριών.
- Να κρατάτε τη συσκευή πάντα με τα δύο χέρια, με το ένα χέρι στην πίσω χειρολαβή και με το άλλο στην μπροστινή χειρολαβή. Ο αντίχειρας και τα δάκτυλα πρέπει να περικλείουν σφικτά τις χειρολαβές.
- Σε περίπτωση που μπλοκάρουν τα μαχαίρια σε στερεά αντικείμενα, απενεργοποιήστε αμέσως τη συσκευή, βγάλτε το φισ από την πρίζα και απομακρύνετε το αντικείμενο.
- Να εργάζεστε πάντα απομακρυνόμενοι από την πρίζα. Για το λόγο αυτό καθορίστε πριν την έναρξη της εργασίας την κατεύθυνση κοπής.
- Προσέξτε το καλώδιο της μπαλαντέζας να

βρίσκεται μακριά από το πεδίο εργασίας. Μην ακουμπάτε ποτέ το καλώδιο πάνω στο θάμνο όπου θα μπορούσε να πιαστεί από τα μαχαίρια.

- Να αποφεύγετε την υπερφόρτωση της συσκευής κατά τη διάρκεια της εργασίας.
- Συνιστάται να κόβετε τις πρασιές σε σχήμα τραπεζίου για να αποφευχθεί το μπλοκάρισμα των κάτω κλαδιών. Αυτό αντιστοιχεί στην φυσιολογική ανάπτυξη των φυτών και έτσι επιτρέπει στις πρασιές να αναπτυχθούν το καλύτερο δυνατό. Κατά το κλάδεμα κόβονται μόνο τα νέα κλαδιά του έτους, και έτσι δημιουργείται πυκνή ανάπτυξη και καλή προστασία από βλήματα.

## 8. Αντικατάσταση του αγωγού σύνδεσης με το δίκτυο

**Κίνδυνος!**

Εάν πάθει βλάβη το καλώδιο σύνδεση της συσκευής με το δίκτυο, πρέπει προς αποφυγή κινδύνου, να αντικατασταθεί από τον κατασκευαστή ή το τμήμα του εξυπηρέτησης πελατών ή από παρόμοια εξειδικευμένο πρόσωπο.

## 9. Καθαρισμός, συντήρηση και παραγγελία ανταλλακτικών

**Κίνδυνος!**

Πριν από όλες τις εργασίες τοποθέτησης να βγάξετε το φισ από την πρίζα

**9.1 Καθαρισμός**

- Να κρατάτε όσο πιο ελεύθερα από σκόνη και ακαθαρσίες γίνεται τα συστήματα προστασίας, τις σχισμές εξαερισμού και το κέλυφος του μοτέρ. Σκουπίζετε τη συσκευή με ένα καθαρό πανί, ή καθαρίστε το με πεπεισμένο αέρα σε χαμηλή πίεση.
- Συνιστούμε να καθαρίζετε τη συσκευή αμέσως μετά από κάθε χρήση.
- Να καθαρίζετε τη συσκευή τακτικά με ένα νωπό πανί και λίγο μαλακό σαπούνι. Μη χρησιμοποιείτε καθαριστικά ή διαλύτες, γιατί δεν αποκλείεται να καταστρέψουν την επιφάνεια της συσκευής. Προσέξτε να μην περάσει νερό στο εσωτερικό της συσκευής. Η διείσδυση νερού σε ηλεκτρική συσκευή αυξάνει τον κίνδυνο ηλεκτροπληξίας.

### 9.2 Ψήκτρες

Σε περίπτωση υπερβολικού σχηματισμού σπινθήρων να ελεγχθούν οι ψήκτρες από εξειδικευμένο ηλεκτρολόγο.

**Κίνδυνος!** Η αντικατάσταση των ψηκτρών επιτρέπεται να γίνει μόνο από εξειδικευμένο ηλεκτρολόγο.

### 9.3 Συντήρηση

- Για να έχετε πάντα άριστη απόδοση, να καθαρίζονται και να λαδώνονται τα μαχαίρια μετά το τέλος της εργασίας ή όποτε χρειάζεται. Να απομακρύνετε τις εναποθέσεις με μία βούρτσα και να λαδώνετε ελαφρά (βλέπε εικ. 14).
- Στο τέλος της εργασίας ή όταν χρειαστεί να καθαρίζετε όλα τα τμήματα του συστήματος ρύθμισης της γωνίας κλίσης (εικ. 5). Να απομακρύνετε εναποθέσεις με μία βούρτσα και να διατηρείτε ευκίνητα τα κινούμενα τμήματα με λίγη χρήση λαδιού σε μορφή σπρέι.
- Στο εσωτερικό της συσκευής δεν υπάρχουν εξαρτήματα που χρειάζονται συντήρηση.

### 9.4 Παραγγελία ανταλλακτικών:

Κατά την παραγγελία ανταλλακτικών να αναφέρετε τα εξής:

- Τύπος της συσκευής
- Αριθμός είδους της συσκευής
- Αριθμός ταύτισης της συσκευής
- Αριθμός ανταλλακτικού

Θα βρείτε τις ισχύουσες τιμές και πληροφορίες στην ιστοσελίδα [www.Einhell-Service.com](http://www.Einhell-Service.com)

## 10. Βλάβες

Η συσκευή δεν λειτουργεί:

Ελέγξτε, εάν το καλώδιο έχει συνδεθεί σωστά και ελέγξτε τις σφάλειες του δικτύου. Εάν παρόλο που υπάρχει τάση δεν λειτουργεί η συσκευή, στείλτε το σε ένα από τα αναφερόμενα τμήματα εξυπηρέτησης πελατών.

## 11. Διάθεση στα απορρίμματα και επαναχρησιμοποίηση

Η συσκευή βρίσκεται σε μία συσκευασία προς αποφυγή ζημιών κατά τη μεταφορά. Αυτή η συσκευασία αποτελείται από πρώτες ύλες και έτσι μπορεί να επαναχρησιμοποιηθεί ή να ανακυκλωθεί. Η συσκευή και τα εξαρτήματά της αποτελούνται από διάφορα υλικά, όπως π.χ. μέταλλο και πλαστικά υλικά. Δεν επιτρέπεται η απόρριψη ελαττωματικών συσκευών στα οικιακά απορρίμματα. Σωστή απόρριψη είναι η παράδοση σε κατάλληλα κέντρα συλλογής μεταχειρισμένων συσκευών. Εάν δεν γνωρίζετε πού βρίσκεται παρόμοιο κέντρο συλλογής μεταχειρισμένων συσκευών, ρωτήστε στη διοίκηση της κοινότητάς σας.

## 12. Αποθήκευση και μεταφορά

- Να διατηρείτε τη συσκευή και τα αξεσουάρ της σε σκοτεινό, στεγνό χώρο, χωρίς παγετό, και μακριά από παιδιά. Η ιδανική θερμοκρασία είναι μεταξύ 5 και 30 °C.
- Να κρατάτε τη συσκευή πάντα με το ένα χέρι από τη χειρολαβή και με το άλλο χέρι από την πρόσθετη χειρολαβή.
- Μη κρατάτε τη συσκευή από το περίβλημα του μοτέρ.
- Να ασφαλίσετε τη συσκευή κατά ολίσησης όταν την μεταφέρετε με αυτοκίνητο.
- Για τη μεταφορά να χρησιμοποιείτε την πρωτότυπη συσκευασία.
- Καθαρισμός και συντήρηση του ηλεκτρικού θαμνοκόφτη πριν την αποθήκευση.
- Κατά την διάρκεια της αποθήκευσης ή της μεταφοράς να χρησιμοποιείτε τα συμπαραδιδόμενα προστατευτικά καλύμματα για το μαχαίρι του θαμνοκόφτη.



Μόνο για κράτη-μέλη της Ε.Ε.

Μη πετάτε τις ηλεκτρικές συσκευές στα οικιακά απορρίμματα!

Σύμφωνα με την ευρωπαϊκή Οδηγία 2012/19/ΕΚ για απόβλητα ειδών ηλεκτρικού και ηλεκτρονικού εξοπλισμού και την ενσωμάτωσή της σε εθνικό δίκαιο, πρέπει η παλιάς ηλεκτρικές συσκευές να συγκεντρώνονται και να παραδίδονται για ανακύκλωση φιλική για το περιβάλλον.

Εναλλακτική λύση ανακύκλωσης αντί για επιστροφή

Ο ιδιοκτήτης της ηλεκτρικής συσκευής υποχρεούται αντί της επιστροφής να συμβάλει στη σωστή ανακύκλωση σε περίπτωση που δεν συνεχίζει να χρησιμοποιεί τη συσκευή. Η παλιά συσκευή μπορεί να παραχωρηθεί σε κέντρο επιστροφής ηλεκτρικών συσκευών με την έννοια των εθνικών νόμων ανακύκλωσης και διαχείρισης αποβλήτων. Δεν συμπεριλαμβάνονται τα τμήματα παλιών συσκευών και τα βοηθητικά στοιχεία χωρίς ηλεκτρικά εξαρτήματα.

Παρακαλούμε κατά την διάθεση στα απορρίμματα να προσέξετε να αφαιρεθούν οι μπαταρίες και ταιίδη φωτισμού από τη συσκευή (π.χ. λάμπες).

Η ανατύπωση ή οποιασδήποτε άλλης μορφής αναπαραγωγή της τεκμηρίωσης ή άλλων δικαιολογητικών που αναφέρονται στα προϊόντα, ακόμη και αποσπασματικά, επιτρέπεται μόνο με ρητή συγκατάθεση της Einhell Germany AG.

Με επιφύλαξη τεχνικών τροποποιήσεων



## Ενημέρωση για το σέρβις

Σε όλες τις χώρες που αναφέρονται στην εγγύηση έχουμε αρμόδια συνεργεία που συνεργάζονται μαζί μας, η διεύθυνση των οποίων προκύπτει από την εγγύηση. Τα συνεργεία αυτά βρίσκονται στη διάθεσή σας για επισκευές, ανταλλακτικά ή αξεσουάρ ή για την αγορά αναλώσιμων.

Προσέξτε ότι στη συσκευή αυτή τα ακόλουθα εξαρτήματα υπόκεινται σε κοινή φθορά ή ότι χρειάζονται τα ακόλουθα αναλώσιμα.

Κατηγορία	Παράδειγμα
Φθειρόμενα εξαρτήματα*	Οδηγός μαχαιριού, Ψήκτρες
Αναλώσιμα υλικά/αναλώσιμα τμήματα*	Μαχαίρι
Ελλείψεις	

\* δεν συμπεριλαμβάνονται υποχρεωτικά στο περιεχόμενο της συσκευασίας!

Σε περίπτωση ελαττωμάτων ή σφαλμάτων σας παρακαλούμε να δηλώστε την περίπτωση στο ίντερνετ στο [www.Einhell-Service.com](http://www.Einhell-Service.com). Προσέξτε να περιγράψετε με ακρίβεια το σφάλμα και απαντήστε στις ακόλουθες ερωτήσεις:

- Λειτουργήσε σωστά η συσκευή ή είχε από την αρχή κάποιο ελάττωμα?
- Μήπως προσέξατε κάτι περίεργο προτού παρουσιαστεί το ελάττωμα (σύμπτωμα ή βλάβη)?
- Ποια δυσλειτουργία παρατηρείται στη συσκευή (κύριο σύμπτωμα)? Περιγράψτε αυτή τη δυσλειτουργία.



## Εγγύηση

Αξιότιμη πελάτισσα, αξιότιμε πελάτη,

τα προϊόντα μας υπόκεινται σε αυστηρό έλεγχο ποιότητας. Εάν η συσκευή αυτή παρ'όλα αυτά κάποτε δεν λειτουργήσει άψογα, λυπούμαστε πολύ και σας παρακαλούμε να αποτανθείτε προς το τμήμα μας εξυπηρέτησης πελατών στην διεύθυνση που αναφέρεται στην κάρτα αυτή. Ευχαρίστως είμαστε και τηλεφωνικά στη διάθεσή σας στον αριθμό σέρβις που αναφέρεται στην κάρτα εγγύησης. Για την αξίωση της εγγύησης ισχύουν τα εξής:

1. Αυτοί οι όροι εγγύησης ισχύουν μόνο για καταναλωτές, δηλ. για φυσικά πρόσωπα που δεν χρησιμοποιούν το προϊόν αυτό ούτε για επαγγελματικούς σκοπούς ούτε για άλλη ανεξάρτητη απασχόληση. Αυτοί οι όροι εγγύησης ρυθμίζουν πρόσθετες παροχές εγγύησης που υπόσχεται ο πιο κάτω κατασκευαστής πέραν της νόμιμης εγγύησης στους αγοραστές των νέων συσκευών του. Δεν τίγονται από την εγγύηση αυτή οι νόμιμες αξιώσεις σας εγγύησης. Η εγγύησή μας σας παρέχεται δωρεάν.
2. Η εγγύηση επεκτείνεται αποκλειστικά και μόνο σε ελαττώματα σε μία συσκευή του πιο κάτω κατασκευαστή και που αφορούν ελαττώματα υλικού ή κατασκευής και περιορίζεται από την κρίση μας στην αποκατάσταση αυτών των ελαττωμάτων της συσκευής ή στην αντικατάστασή της. Παρακαλούμε να προσέξετε πως οι συσκευές μας δεν προορίζονται για επαγγελματική, βιοτεχνική ή βιομηχανική χρήση. Για το λόγο αυτό δεν συνάπτεται σύμβαση εγγύησης σε περίπτωση κατά την οποία η συσκευή χρησιμοποιήθηκε κατά τη διάρκεια της εγγύησης σε βιομηχανικές ή βιοτεχνικές επιχειρήσεις ή εάν εκτέθηκε σε παρόμοια εντατική χρήση.
3. Από την εγγύησή μας εξαιρούνται τα εξής:
  - Βλάβες της συσκευής που οφείλονται σε μη τήρηση των οδηγιών συναρμολόγησης ή σε όχι σωστή εγκατάσταση, μη τήρηση των οδηγιών χρήσης (όπως π.χ. σύνδεση σε εσφαλμένη τάση ή σε λάθος είδος ρεύματος) ή σε μη τήρηση των όρων συντήρησης και ασφαλείας ή σε περίπτωση έκθεσης της συσκευής σε ασυνήθιστες καιρικές συνθήκες ή σε έλλειψη φροντίδας και συντήρησης.
  - Βλάβες της συσκευής που οφείλονται σε καταχρηστική ή εσφαλμένη χρήση (όπως π.χ. υπερφόρτωση της συσκευής ή χρήση μη εγκεκριμένων εργαλείων ή αξεσουάρ), σε είσοδο ξένων αντικειμένων στη συσκευή (όπως π.χ. άμμος, πέτρες ή σκόνη, βλάβες μεταφοράς), άσκηση βίας ή ξένη επέμβαση (όπως π. χ. βλάβη από πτώση).
  - Βλάβες της συσκευής ή τμημάτων της συσκευής που οφείλονται σε συνήθη ή φυσική φθορά.
4. Η διάρκεια της εγγύησης ανέρχεται σε 24 μήνες και αρχίζει από την ημερομηνία της αγοράς της συσκευής. Οι αξιώσεις εγγύησης πρέπει να γερθούν πριν τη λήξη της διάρκειας της εγγύησης εντός δύο εβδομάδων από την διαπίστωση του ελαττώματος. Αποκλείονται αξιώσεις εγγύησης μετά την πάροδο της διάρκειας της εγγύησης. Η επισκευή ή η αντικατάσταση δεν συνεπάγεται την επέκταση της διάρκειας της εγγύησης ούτε την νέα έναρξη της διάρκειας της εγγύησης για τη συσκευή ή για ενδεχομένως χρησιμοποιηθέντα νέα ανταλλακτικά. Αυτό ισχύει και στην περίπτωση σέρβις επί τόπου.
5. Για την αξίωση της εγγύησης παρακαλούμε να δηλώσετε την ελαττωματική σας συσκευή στο: [www.Einhell-Service.com](http://www.Einhell-Service.com). Να έχετε μαζί σας την απόδειξη της νέας συσκευής. Οι συσκευές που αποστέλλονται χωρίς αποδείξεις και χωρίς πινακίδα στοιχείων, αποκλείονται από την εγγύηση λόγω μη δυνατότητας ταξινόμησης. Εάν το ελάττωμα καλύπτεται από την εγγύηση, θα σας επιστραφεί αμέσως είτε η επισκευασμένη συσκευή είτε μία καινούργια συσκευή.

Ευχαρίστως επισκευάζουμε ελαττώματα της συσκευής έναντι πληρωμής, εάν τα ελαττώματα αυτά δεν καλύπτονται από την εγγύηση. Για το σκοπό αυτό παρακαλούμε να στείλετε τη συσκευή στη διεύθυνση του σέρβις μας.

Για αναλώσιμα και σε περίπτωση που λείπουν εξαρτήματα παραπέμπουμε στους περιορισμούς αυτής της εγγύησης σύμφωνα με τους πληροφορίες σέρβις αυτών των οδηγιών χρήσης.

**Perigo!**

Ao utilizar ferramentas, devem ser respeitadas algumas medidas de segurança para prevenir ferimentos e danos. Por conseguinte, leia atentamente este manual de instruções / estas instruções de segurança. Guarde-o num local seguro, para que o possa consultar sempre que necessário. Caso passe o aparelho a outras pessoas, entregue também este manual de instruções / estas instruções de segurança. Não nos responsabilizamos pelos acidentes ou danos causados pela não observância deste manual e das instruções de segurança.

**1. Instruções de segurança**

As instruções de segurança correspondentes encontram-se na brochura fornecida.

**Aviso!**

**Leia todas as instruções de segurança, indicações, ilustrações e dados técnicos fornecidos com esta ferramenta elétrica.** O incumprimento das indicações seguintes pode provocar choques elétricos, incêndios e/ou ferimentos graves.

**Guarde todas as instruções de segurança e indicações para consultar mais tarde.**

Este aparelho não se destina a ser usado por pessoas (inclusive crianças) com limitações físicas, sensoriais ou psíquicas e experiência ou conhecimento insuficientes, a não ser quando acompanhadas de uma pessoa responsável pela sua segurança ou que instrua sobre como se deve utilizar a máquina. As crianças devem ser mantidas sob vigilância para garantir que não brinquem com o aparelho.

**Explicação dos símbolos no aparelho (figura 15):**

1. Aviso!
2. Mantenha o aparelho protegido da chuva ou da humidade!
3. Tenha atenção às peças que caem e às que são projetadas.
4. Mantenha a distância.
5. Antes da colocação em funcionamento leia o manual de instruções!
6. Use óculos e capacete de proteção e proteção auditiva!
7. Use luvas de proteção!
8. Use calçado firme!

9. Retire imediatamente a ficha da rede se o cabo tiver sido danificado ou cortado
10. Perigo de vida devido a choque elétrico. Mantenha uma distância suficiente entre o corta-sebes e os cabos de alta tensão que se encontram à superfície.
11. Manter as mãos afastadas da lâmina de corte.
12. O aparelho corresponde à classe de proteção II (isolamento duplo)
13. Nível de potência acústica garantido: 104 dB

**2. Descrição do aparelho e material a fornecer****2.1 Descrição do aparelho (figura 1/2)**

1. Unidade de corta-sebes
2. Superfície
3. Bloqueio de ligação
4. Punho
5. Cinto peitoral
6. Cabo elétrico
7. Interruptor para ligar/desligar
8. Elemento rotativo
9. Encaixe do tubo
10. Parafuso de fixação
11. Tubo de extensão
14. Unidade do motor
15. Cerra-cabos
16. Guarda-mão
17. Encaixe da alça de transporte
18. Desbloqueio para ajuste do punho
19. Alavanca de retenção
20. Alavanca de segurança
21. Pega
22. Proteção da lâmina

**2.2 Material a fornecer**

Com a ajuda da descrição do material a fornecer, verifique se o artigo se encontra completo. Caso faltem peças, dirija-se num prazo máximo de 5 dias úteis após a compra do artigo a um dos nossos Service Center ou ao ponto de venda onde adquiriu o aparelho, fazendo-se acompanhar de um talão de compra válido. Para o efeito, consulte a tabela da garantia que se encontra nas informações do serviço de assistência técnica no fim do manual.

- Abra a embalagem e retire cuidadosamente o aparelho.
- Remova o material da embalagem, assim como os dispositivos de segurança da embalagem e de transporte (caso existam).

- Verifique se o material a fornecer está completo
- Verifique se o aparelho e as peças acessórias apresentam danos de transporte.
- Se possível, guarde a embalagem até ao termo do período de garantia.

#### Perigo!

**O aparelho e o material da embalagem não são brinquedos! As crianças não devem brincar com sacos de plástico, películas ou peças de pequena dimensão! Existe o perigo de deglutição e asfixia!**

- Corta-sebes telescópico elétrico
- Proteção da lâmina
- Manual de instruções original
- Instruções de segurança

### 3. Utilização adequada


**Atenção!** Este corta-sebes elétrico destina-se ao corte de sebes, moitas e arbustos.

**Atenção!** Não utilize o aparelho para cortar relva.

A máquina só pode ser utilizada para os fins a que se destina. Qualquer outro tipo de utilização é considerado inadequado. Os danos ou ferimentos de qualquer tipo daí resultantes são da responsabilidade do utilizador/operador e não do fabricante.

Chamamos a atenção para o fato de os nossos aparelhos não terem sido concebidos para uso comercial, artesanal ou industrial. Não assumimos qualquer responsabilidade se o aparelho for utilizado no comércio, artesanato ou indústria ou em actividades equiparáveis.

### 4. Dados técnicos

Tensão de rede: .....230-240 V~ 50 Hz  
 Potência nominal: ..... 900 W  
 Comprimento da lâmina: ..... 460 mm  
 Distância entre dentes ..... 20 mm  
 Cortes/min. .... 2100  
 Peso sem acessórios: .....4,5 kg  
 Classe de proteção: ..... II / 

#### Perigo!

##### Ruído e vibração

Os valores de ruído e de vibração foram apurados de acordo com a ISO 22868.

Nível de pressão acústica  $L_{pA}$  ..... 97,5 dB(A)  
 Incerteza  $K_{pA}$  ..... 3 dB  
 Nível de potência acústica  $L_{WA}$  ..... 101,7 dB(A)  
 Incerteza  $K_{WA}$  ..... 2,45 dB  
 Nível de potência acústica  $L_{WA}$  garantido .. 104 dB

##### Use uma proteção auditiva.

O ruído pode provocar danos auditivos.

##### Punho sob carga

Valor de emissão de vibração

- Punho dianteiro  $a_{h_n} = 1,488 \text{ m/s}^2$

- Punho traseiro  $a_{h_n} = 1,574 \text{ m/s}^2$

Incerteza  $K = 1,5 \text{ m/s}^2$

Os valores totais de vibração e os valores de emissão de ruídos indicados foram medidos segundo um método de ensaio normalizado e podem ser utilizados para a comparação de uma ferramenta elétrica com outra.

Os valores totais de vibração e os valores de emissão de ruídos indicados também podem ser utilizados para um cálculo provisório da carga.

##### Aviso:

As emissões de vibração e de ruído podem divergir dos valores indicados durante a utilização efetiva da ferramenta elétrica, consoante o tipo de utilização da mesma, em especial, o tipo de peça a trabalhar.

Adote medidas para se proteger contra vibrações! Tenha em atenção todo o decurso do trabalho, incluindo os momentos em que o aparelho trabalhe sem carga ou esteja desligado! Medidas adequadas englobam, entre outras, uma manutenção e conservação regular do aparelho e dos adaptadores da ferramenta, manutenção das mãos quentes, pausas regulares e um bom planeamento do decurso do trabalho!

##### Reduza a produção de ruído e de vibração para o mínimo!

- Utilize apenas aparelhos em bom estado.
- Limpe e faça a manutenção do aparelho regularmente.
- Adapte o seu modo de trabalho ao aparelho.
- Não sobrecarregue o aparelho.

- Se necessário, submeta o aparelho a uma verificação.
- Desligue o aparelho, quando este não estiver a ser utilizado.
- Use luvas.

#### **Cuidado!**

#### **Riscos residuais**

**Mesmo quando esta ferramenta elétrica é utilizada adequadamente, existem sempre riscos residuais. Dependendo do formato e do modelo desta ferramenta elétrica podem ocorrer os seguintes perigos:**

- 1 Ferimentos de corte, caso não seja utilizado o vestuário de proteção.
2. Lesões pulmonares, caso não seja utilizada uma máscara de proteção para pó adequada.
3. Lesões auditivas, caso não seja utilizada uma proteção auditiva adequada.
4. Danos para a saúde resultantes das vibrações na mão e no braço, caso a ferramenta seja utilizada durante um longo período de tempo ou se não for operada e feita a manutenção de forma adequada.

## **5. Antes da colocação em funcionamento**

Antes de ligar a máquina, certifique-se de que os dados constantes da placa de características correspondem aos dados de rede.

A máquina deve ser verificada diariamente antes da utilização e após quedas ou outros choques, a fim de constatar danos ou defeitos significativos.

#### **Aviso!**

**Retire sempre a ficha de alimentação da corrente elétrica antes de efectuar ajustes no aparelho.**

**Aviso!** O corta-sebes só deve ser ligada à corrente depois de estar completamente montado. Quando efetuar trabalhos no corta-sebes use sempre luvas de proteção, de forma a evitar ferimentos. Desembale cuidadosamente todas as peças e verifique se estão completas.

### **5.1 Montar tubo de extensão e unidade de corta-sebes**

Em função da altura de trabalho necessária, pode utilizar o corta-sebes elétrico com ou sem tubo de extensão (figura 2/pos. 11).

#### **5.1.1 Montar o tubo de extensão (figura 3a-3b)**

- a) Solte o parafuso de fixação (pos. 10) no encaixe do tubo (pos. 9) da unidade do motor (figura 2/pos. 14).
- b) Insira o tubo de extensão (pos. 11) no encaixe do tubo (pos. 9) na unidade do motor.
- c) Extraia o anel do perno da mola (pos. 9b) e insira o tubo de extensão (pos. 11) aprox. 45 mm no encaixe do tubo (pos. 9). Solte o anel do perno da mola (pos. 9b).
- d) Rode o tubo de extensão (pos. 11) até o perno da mola (pos. 9a) engatar de forma audível no orifício de engate (pos. 11a). Para bloquear volte a apertar o parafuso de fixação (pos. 10).

#### **5.1.2 Montar unidade de corta-sebes (figura 4)**

Para montar a unidade de corta-sebes (figura 2/pos. 1) no tubo de extensão (figura 2/pos. 11), proceda conforme descrito no ponto 5.1.1. A figura 4 mostra a montagem concluída.

A desmontagem do tubo de extensão e da unidade de corta-sebes é realizada na sequência inversa.

Se não precisar do tubo de extensão (figura 2/pos. 11), monte a unidade de corta-sebes (figura 2/Pos. 1) diretamente à unidade do motor (figura 2/pos. 14). Para a montagem proceda conforme descrito no ponto 5.1.1.

### **5.2 Ajuste do ângulo de inclinação (figura 5)**

**Atenção!** Retire a ficha de alimentação da corrente elétrica, antes de ajustar o ângulo de inclinação.

Pressione alavanca de segurança (pos. 20) para cima, envolva a pega (pos. 21) e pressione a alavanca de retenção (pos. 19) para baixo. Incline a lâmina do corta-sebes e solte a alavanca de retenção (pos. 19) e a alavanca de segurança (pos. 20) depois de alcançar o ângulo de inclinação desejado. Certifique-se de que a alavanca de retenção engata corretamente na coroa dentada (pos. A).

**Atenção!** O redutor pode aquecer durante o funcionamento.

## 6. Funcionamento

Respeite as disposições legais que regulam a proteção contra o ruído, pois estas podem divergir de local para local.

### 6.1 Colocar o cinto peitoral

**Aviso!** Ao trabalhar, use sempre um cinto peitoral. Desligue sempre o aparelho antes de soltar o cinto peitoral. Existe o perigo de ferimento.

1. Figura 6: Insira os ganchos (pos. 5a) da fixação do cinto peitoral no encaixe da alça de transporte (pos. 17).
2. Figura 7: Coloque o cinto peitoral (pos. 5) sobre o ombro e ajuste o comprimento do cinto de modo a que o suporte da alça fique à altura da anca.
3. **Atenção!**  
Figura 8: O cinto peitoral está equipado com um desbloqueio rápido. Se for necessário colocar o aparelho rapidamente sobre o chão, comprima o gancho (pos. 5a) e retire o cinto peitoral (pos. 5) do encaixe da alça de transporte.

### 6.2 Ajuste do punho (figura 9)

**Atenção:** Retire a ficha de alimentação da corrente elétrica antes de ajustar o punho.

No elemento rotativo (pos. 8) empurre o desbloqueio (pos. 18) para a frente e rode o punho (pos. 4) para a posição desejada (-90°/-45°/0°/45°/90°).

Certifique-se de que o desbloqueio engata de forma segura!

### 6.3 Ligação à alimentação de corrente

- Ligue o cabo elétrico a um cabo de extensão adequado. Certifique-se de que o cabo de extensão se destina à potência do corta-sebes elétrico.
- Proteja o cabo de extensão (pos. A) como ilustrado na figura 10, contra forças de tração e contra um retirar inadvertido da tomada.
- Ligue o cabo de extensão a uma tomada com ligação à terra adequadamente instalada. Recomendamos o uso de um cabo com cor de sinal (vermelho ou amarelo). Isso diminui o perigo de o corta-sebes elétrico causar inadvertidamente um dano.

### 6.4 Ligar/desligar (figura 9)

#### a) Ligar

- Segure o corta-sebes elétrico pelo punho com uma mão (pos. 4) e pela superfície com a outra mão (figura 1/ pos. 2).
- Empurre o bloqueio de ligação para a frente (pos. 3) e pressione o interruptor para ligar/desligar (pos. 7). Solte de novo o bloqueio de ligação (pos. 3).

#### b) Desligar

- Solte o interruptor para ligar/desligar (pos. 7).
- Retire sempre a ficha de alimentação da tomada se tiver de interromper o trabalho.

**Verifique o funcionamento das lâminas de corte e tenha em atenção a marcha por inércia das mesmas.**

## 7. Trabalhar com o corta-sebes elétrico

- O corta-sebes elétrico, para além de cortar sebes, também serve para cortar arbustos e moitas.
- As lâminas que cortam de ambos os lados, em sentidos opostos, permitem um corte nas duas direções (ver figura 11).
- Para a sebe ficar toda da mesma altura, aconselhamos que estique um fio, que fará as vezes de um fio-de-prumo, ao longo do rebordo da sebe. Corte os ramos que ficarem para além do fio (ver figura 12).
- As superfícies laterais de uma sebe cortam-se com movimentos arqueados de baixo para cima (ver figura 13).
- Tenha em atenção a proteção acústica e as normas locais. A utilização do aparelho pode estar limitada ou proibida em determinados dias (p. ex. domingos e feriados), em determinados períodos do dia (horas de almoço, repouso noturno) ou em áreas especiais (p. ex. estâncias terapêuticas, clínicas, etc.).
- Ao cortar, tenha atenção para não tocar em nenhum objeto como p. ex. vedações de arame ou apoios de plantas. Tal pode causar danos na barra de corte.
- Segure sempre bem o aparelho com ambas as mãos, com uma mão no punho traseiro e com a outra no punho dianteiro. Todos os dedos da mão têm de pegar bem no punho.

- Em caso de bloqueio da lâmina por objetos sólidos, desligue imediatamente o aparelho, retire a ficha de alimentação da corrente elétrica e, depois, retire o objeto.
- Trabalhe sempre afastado da tomada. Por isso, determine o sentido do corte antes do início do trabalho.
- Certifique-se de que o cabo de extensão fica afastado da área de trabalho. Nunca coloque o cabo sobre a sebe, onde pode ser facilmente apanhado pelas lâminas.
- Evite a sobrecarga do aparelho durante o trabalho.
- Recomenda-se cortar as sebes em forma trapezoidal, para evitar calvas nos ramos mais baixos. Dessa forma respeita-se o crescimento natural das plantas e permite que as sebes floresçam da forma ideal. Com o corte, apenas são reduzidos os novos ramos que cresceram no ano, formando assim uma ramificação densa e uma boa proteção visual.

## 8. Substituição do cabo de ligação à rede

### Perigo!

Para evitar perigos, sempre que o cabo de ligação à rede deste aparelho for danificado, é necessário que seja substituído pelo fabricante ou pelo seu serviço de assistência técnica ou por uma pessoa com qualificação.

## 9. Limpeza, manutenção e encomenda de peças sobressalentes

### Perigo!

Retire a ficha da corrente antes de qualquer trabalho de limpeza.

### 9.1 Limpeza

- Mantenha os dispositivos de segurança, ranhuras de ventilação e a carcaça do motor o mais limpo possível. Esfregue o aparelho com um pano limpo ou sobre com ar comprimido a baixa pressão.
- Aconselhamos a limpar o aparelho directamente após cada utilização.
- Limpe regularmente o aparelho com um pano húmido e um pouco de sabão. Não utilize detergentes ou solventes; estes podem

corroer as peças de plástico do aparelho. Certifique-se de que não entra água para o interior do aparelho. A entrada de água num aparelho elétrico aumenta o risco de choque elétrico.

### 9.2 Escovas de carvão

No caso de formação excessiva de faíscas, mande verificar as escovas de carvão por um electricista.

**Perigo!** As escovas de carvão só podem ser substituídas por um electricista.

### 9.3 Manutenção

- Para tirar sempre o máximo partido da máquina, as lâminas têm de ser limpas e lubrificadas após o trabalho ou quando necessário. Remova os detritos com uma escova e aplique uma fina camada de óleo (ver figura 14).
- Após o trabalho ou quando necessário, limpe todas as peças do ajuste do ângulo de inclinação (fig. 5). Remova os detritos com uma escova e mantenha a boa mobilidade das peças móveis aplicando depois um pouco de óleo de pulverização.
- No interior do aparelho, não existem quaisquer peças que necessitem de manutenção.

### 9.4 Encomenda de peças sobressalentes:

Ao encomendar peças sobressalentes, devem-se fazer as seguintes indicações:

- Tipo da máquina
- Número de artigo da máquina
- Número de identificação da máquina
- Número da peça sobressalente necessária

Pode encontrar os preços e informações actuais em [www.Einhell-Service.com](http://www.Einhell-Service.com)

## 10. Avarias

### O aparelho não funciona:

Verifique se o cabo elétrico se encontra correctamente ligado e verifique os fusíveis da rede elétrica. Se o aparelho continuar a não funcionar apesar de existir a tensão necessária, envie-o para o endereço do serviço de assistência técnica indicado.

## 11. Eliminação e reciclagem

O aparelho encontra-se dentro de uma embalagem para evitar danos de transporte. Esta embalagem é matéria-prima, podendo ser reutilizada ou reciclada. O aparelho e os respetivos acessórios são de diferentes materiais, como p. ex. o metal e o plástico. Não deite os aparelhos defeituosos para o lixo doméstico. Para uma eliminação ecologicamente correcta, o aparelho deve ser entregue num local de recolha adequado. Se não tiver conhecimento de nenhum local de recolha, informe-se junto da sua administração autárquica.

## 12. Armazenagem e transporte

- Guarde o aparelho e os respetivos acessórios em local escuro, seco e sem risco de formação de gelo, fora do alcance das crianças. A temperatura ideal de armazenamento situa-se entre os 5 e os 30 °C.
- Transporte o aparelho sempre com uma mão no punho de apoio e a outra mão no punho adicional.
- Não transporte o aparelho segurando-o pela carcaça do motor.
- Prenda o aparelho para que este não deslize, se o transportar num veículo.
- Utilize a embalagem original para o transporte se possível.
- Faça a limpeza e a manutenção do corta-sebes elétrico antes da armazenagem.
- Durante a armazenagem ou o transporte, use a cobertura de proteção fornecida para a lâmina do corta-sebes.

P



Só para países da UE

Não deite as ferramentas eléctricas para o lixo doméstico!

Segundo a directiva europeia 2012/19/CE relativa aos resíduos de equipamentos eléctricos e electrónicos e a respectiva transposição para o direito interno, as ferramentas eléctricas usadas têm de ser recolhidas separadamente e entregues nos locais de recolha previstos para o efeito.

Alternativa de reciclagem relativa à solicitação de devolução:

O proprietário do aparelho eléctrico, no caso de não optar pela devolução, é obrigado a reciclar adequadamente o aparelho eléctrico. Para tal, o aparelho usado também pode ser entregue a um ponto de recolha que trate da eliminação de resíduos, respeitando a legislação nacional sobre resíduos e respectiva reciclagem. Não estão abrangidos os meios auxiliares e os acessórios sem componentes electrónicos, que acompanham os aparelhos usados.

Na eliminação, certifique-se de que a bateria e a lâmpada (p. ex. lâmpada incandescente) foram retiradas do aparelho.

A reprodução ou duplicação, mesmo que parcial, da documentação e dos anexos dos produtos carece da autorização expressa da Einhell Germany AG.

Reservado o direito a alterações técnicas



## Informações do serviço de assistência técnica

Estamos representados em todos os países mencionados no certificado de garantia por agentes autorizados competentes, cujos contactos poderá encontrar no certificado de garantia. Estes encontram-se ao seu dispor para todos os serviços de que necessita, tais como reparações, fornecimento de peças sobressalentes e peças desgastadas ou a aquisição de consumíveis.

Deve-se ter em atenção que, neste produto, as seguintes peças estão sujeitas a um desgaste natural ou decorrente da sua utilização, ou então são necessárias como consumíveis.

Categoria	Exemplo
Peças de desgaste*	Guia das lâminas, Escovas de carvão
Consumíveis/peças consumíveis*	Lâminas
Peças em falta	

\* não incluído obrigatoriamente no material a fornecer!

Em caso de deficiências ou erros, pedimos-lhe que comunique o problema através da página de Internet [www.Einhell-Service.com](http://www.Einhell-Service.com). Certifique-se de que faz uma descrição exacta do problema, respondendo sempre às seguintes questões:

- O aparelho já funcionou alguma vez ou possui o defeito desde o início?
- Antes do surgimento do defeito, apercebeu-se de algo estranho (sintoma antes do defeito)?
- Na sua opinião, que erro de funcionamento apresenta o aparelho (sintoma principal)?  
Descreva este erro de funcionamento.

## Certificado de garantia

Estimado(a) cliente,

os nossos produtos são submetidos a um rigoroso controlo de qualidade. Se, ainda assim, o aparelho não funcionar nas devidas condições, lamentamos esse facto e pedimos-lhe que se dirija ao nosso serviço de assistência técnica na morada indicada no presente certificado de garantia. Se preferir, também pode contactar-nos telefonicamente através do número de assistência técnica indicado. O exercício dos direitos de garantia está sujeito às seguintes condições:

1. As presentes condições de garantia dirigem-se exclusivamente aos consumidores, ou seja, pessoas naturais, que não desejam utilizar este produto quer no âmbito da sua actividade comercial quer de outra actividade independente. As presentes condições de garantia regem as prestações de garantia adicionais com que o fabricante abaixo designado se compromete, além dos termos legais de garantia, para com os compradores dos seus novos aparelhos e não afectam os seus direitos legais de garantia. O nosso serviço de garantia é prestado gratuitamente.
2. O serviço de garantia cobre exclusivamente as deficiências num novo aparelho adquirido do fabricante abaixo designado, e que sejam decorrentes de erros de material ou de fabrico comprovados, e está, por nossa opção, limitado à eliminação de tal falta no aparelho ou à substituição do mesmo. Chamamos a atenção para o facto de os nossos aparelhos não terem sido concebidos para uso comercial, artesanal ou profissional. Não haverá, por isso, lugar a um contrato de garantia no caso de o aparelho ter sido utilizado, dentro do período de garantia, em empresas do sector comercial, artesanal ou industrial ou actividades equiparáveis.
3. Excluídos pela nossa garantia estão:
  - Danos no aparelho resultantes da inobservância das instruções de montagem ou de uma instalação incorrecta, da inobservância do manual de instruções (como p. ex. a ligação a uma tensão de rede ou tipo de corrente errada) ou da inobservância das disposições de segurança ou da exposição do aparelho a condições ambientais anormais ou de uma conservação e manutenção insuficientes.
  - Danos no aparelho resultantes de utilizações abusivas ou indevidas (como p. ex. uma sobrecarga do aparelho ou utilização de ferramentas de trabalho ou acessórios não autorizados), a penetração de corpos estranhos no aparelho (como p. ex. areia, pedras ou pó, danos de transporte), o uso de força ou impactos externos (como p. ex. danos resultantes de quedas).
  - Danos no aparelho ou nas peças do aparelho associados a um desgaste decorrente do uso, um desgaste natural habitual ou de outro tipo.
4. O período de garantia é de 24 meses a contar da data de compra do aparelho. Os direitos de garantia devem ser reclamados dentro do período de garantia, no prazo de duas semanas após ter sido detectado o defeito. Está excluída a reclamação de direitos de garantia após o termo do período de garantia. A reparação ou a substituição do aparelho não implica o prolongamento do período de garantia nem dá origem à contagem de um novo período de garantia para o aparelho ou para eventuais peças sobressalentes montadas no mesmo. O mesmo se aplica no caso de a assistência técnica ter sido prestada no local.
5. Para activar a garantia, denuncie o aparelho defeituoso em: [www.Einhell-Service.com](http://www.Einhell-Service.com). Tenha à disposição o talão ou outro comprovativo de compra do aparelho novo. Os aparelhos enviados sem o respectivo comprovativo ou sem a placa de características, serão excluídos pelo serviço de garantia devido à falta de atribuição. Se o defeito do aparelho estiver abrangido pelo nosso serviço de garantia, ser-lhe-á imediatamente enviado um aparelho novo ou reparado.

Naturalmente, também teremos todo o gosto em efectuar reparações que não estão, ou deixaram de estar, abrangidas pelo serviço de garantia. Nesse caso, terá de suportar os custos da reparação. Para este efeito, deverá enviar o aparelho para a morada do nosso serviço de assistência técnica.

Para peças de desgaste, consumíveis e em falta, consulte as restrições desta garantia, de acordo com as informações do serviço de assistência técnica deste manual de instruções.

**Niebezpieczeństwo!**

Podczas użytkowania urządzenia należy przestrzegać wskazówek bezpieczeństwa w celu uniknięcia zranień i uszkodzeń. Z tego względu proszę dokładnie zapoznać się z instrukcją obsługi/ wskazówkami bezpieczeństwa. Proszę zachować instrukcję i wskazówki, aby można było w każdym momencie do nich wrócić. W razie przekazania urządzenia innej osobie, proszę wręczyć jej również instrukcję obsługi/ wskazówki bezpieczeństwa. Nie odpowiadamy za wypadki i uszkodzenia zaistniałe w wyniku nieprzestrzegania niniejszej instrukcji i wskazówek bezpieczeństwa.

**1. Wskazówki bezpieczeństwa**

Właściwe wskazówki bezpieczeństwa znajdują się w załączonym zeszycie!

**Ostrzeżenie!**

**Zapoznać się z treścią wszystkich wskazówek bezpieczeństwa, instrukcji, rysunków i danych technicznych danego elektronarzędzia.** Nieprzestrzeganie niżej wymienionych instrukcji może spowodować porażenie prądem, niebezpieczeństwo pożaru lub ciężkie obrażenia.

**Prosimy zachować na przyszłość wszystkie wskazówki bezpieczeństwa i instrukcje.**

Urządzenie nie jest przeznaczone do użytkowania przez osoby (włącznie z dziećmi) z ograniczonymi zdolnościami fizycznymi, sensorycznymi lub umysłowymi lub które mają niewystarczające doświadczenie lub wiedzę do momentu, aż nie zostaną pouczone lub przyuczone do użytkowania urządzenia przez osobę, która jest odpowiedzialna za ich bezpieczeństwo. Uważać na dzieci, żeby nie bawiły się urządzeniem.

**Objaśnienie symboli na urządzeniu (rys. 15):**

1. Ostrzeżenie!
2. Chronić urządzenie przed deszczem i wilgocią!
3. Uważać na spadające i odrzucane przez urządzenie przedmioty.
4. Zachować bezpieczną odległość.
5. Przed uruchomieniem urządzenia przeczytać instrukcję obsługi!
6. Stosować środki ochrony słuchu, oczu i głowy.
7. Nosić rękawice ochronne!

8. Nosić odpowiednie mocne obuwie!
9. Jeżeli przewód został uszkodzony lub przerwany, natychmiast wyjąć wtyczkę z gniazdka sieci elektrycznej
10. Śmiertelne niebezpieczeństwo na skutek porażenia prądem! Zachować wystarczający odstęp między nożycami do żywoplotu a liniami wysokiego napięcia.
11. Nigdy nie zbliżać dłoni do noża tnącego.
12. Urządzenie spełnia wymogi klasy ochronności II (podwójna izolacja)
13. Gwarantowany poziom mocy akustycznej: 104 dB

**2. Opis urządzenia i zakres dostawy****2.1 Opis urządzenia (rys. 1/2)**

1. Jednostka nożyc do żywoplotu
2. Powierzchnia uchwytu
3. Blokada włącznika
4. Uchwyt
5. Pas na ramię
6. Przewód sieciowy
7. Włącznik/wyłącznik
8. Nakrętka złączkowa
9. Mocowanie drążka
10. Śruba mocująca
11. Drążek przedłużający
14. Jednostka napędowa
15. Uchwyt antynaprężeniowy do kabla
16. Osłona dłoni
17. Klamra do mocowania pasa nośnego
18. Blokada regulacji uchwytu
19. Dźwignia blokująca
20. Dźwignia zabezpieczająca
21. Uchwyt
22. Osłona miecza

**2.2 Zakres dostawy**

Prosimy sprawdzić na podstawie podanego zakresu dostawy czy produkt jest kompletny. Jeżeli stwierdzono brak części, prosimy zwrócić się w ciągu 5 dni roboczych od zakupu produktu do naszego centrum serwisowego lub punktu zakupu urządzenia przedstawiając dowód zakupu. Prosimy wziąć pod uwagę umieszczoną w informacjach serwisowych na końcu tej instrukcji tabelę świadczeń gwarancyjnych.

- Otworzyć opakowanie i ostrożnie wyciągnąć urządzenie.
- Zdjąć opakowanie oraz zabezpieczenia do transportu (jeśli jest).
- Sprawdzić, czy dostawa jest kompletna.

- Sprawdzić, czy urządzenie i wyposażenie dodatkowe nie zostały uszkodzone w transporcie.
- W razie możliwości zachować opakowanie, aż do upływu czasu gwarancji.

#### **Niebezpieczeństwo!**

**Urządzenie i opakowanie nie są zabawkami!  
Dzieci nie mogą bawić się częściami z tworzywa sztucznego, folią i małymi elementami!  
Niebezpieczeństwo połknięcia i uduszenia się!**

- Elektryczne nożyce do żywopłotu na wysięgniku
- Osłona miecza
- Instrukcją oryginalną
- Wskazówki bezpieczeństwa

### **3. Użycie zgodne z przeznaczeniem**

**Uwaga!** Elektryczne nożyce do żywopłotu przeznaczone są do cięcia żywopłotów, zarośli i krzaków.

**Uwaga!** Nie stosować urządzenia do cięcia trawy.

Urządzenie używać tylko zgodnie z jego przeznaczeniem. Każde użycie, odbiegające od opisanego w niniejszej instrukcji jest niezgodne z przeznaczeniem urządzenia. Za powstałe w wyniku niewłaściwego użytkownika szkody lub zranienia odpowiedzialność ponosi użytkownik/ właściciel, a nie producent.

Proszę pamiętać o tym, że nasze urządzenie nie jest przeznaczone do zastosowania zawodowego, rzemieślniczego lub przemysłowego. Umowa gwarancyjna nie obowiązuje, gdy urządzenie było stosowane w zakładach rzemieślniczych, przemysłowych lub do podobnych działalności.

### **4. Dane techniczne**

Napięcie sieciowe: .....230-240 V~50 Hz  
Moc znamionowa: ..... 900 W  
Długość miecza: ..... 460 mm  
Odstęp między zębami ..... 20 mm  
Liczba cięć/min ..... 2100  
Waga bez osprzętu: ..... 4,5 kg  
Klasa ochronności: ..... II /

#### **Niebezpieczeństwo!**

##### **Hałas i wibracje**

Hałas i wibracje zostały zmierzone zgodnie z normą ISO 22868.

Poziom ciśnienia akustycznego  $L_{pA}$  ..... 97,5 dB(A)  
Odchylenie  $K_{pA}$  ..... 3 dB  
Poziom mocy akustycznej  $L_{WA}$  ..... 101,7 dB(A)  
Odchylenie  $K_{WA}$  ..... 2,45 dB  
Gwarantowany poziom mocy akustycznej  $L_{WA}$  ..... 104 dB

##### **Nosić nauszники ochronne.**

Oddziaływanie hałasu może spowodować utratę słuchu.

##### **Uchwyt pod obciążeniem**

Wartość emisji drgań  
- przedni uchwyt:  $a_h = 1,488 \text{ m/s}^2$   
- tylny uchwyt:  $a_h = 1,574 \text{ m/s}^2$   
Odchylenie  $K = 1,5 \text{ m/s}^2$

Podane wartości emisji drgań i emisji hałasu zostały zmierzone według znormalizowanych procedur i mogą służyć jako podstawa do porównywania urządzeń elektrycznych.

Podane wartości emisji drgań i emisji hałasu mogą również być wykorzystywane do wstępnej oceny obciążeń.

##### **Ostrzeżenie:**

Faktyczne wartości emisji drgań i hałasu podczas pracy z urządzeniem mogą odbiegać od podanych wartości i zależą ona od sposobu użytkownika elektronarzędzia, w szczególności od właściwości przedmiotu, który poddawany jest obróbce.

Podjąć odpowiednie kroki, aby chronić się przed oddziaływaniem wibracji! Należy uwzględnić przy tym cały czas pracy, w tym również czas, gdy urządzenie pracuje bez obciążenia lub jest wyłączone! Odpowiednie środki to m.in. regularna konserwacja i pielęgnacja urządzenia i narzędzi dodatkowych, utrzymywanie odpowiedniej, ciepłej temperatury dłoni, regularne przerwy w pracy i odpowiednie planowanie przebiegu pracy!

### Ograniczać powstawanie hałasu i wibracji do minimum!

- Używać wyłącznie urządzeń bez uszkodzeń.
- Regularnie czyścić urządzenie.
- Dopasować własny sposób pracy do urządzenia.
- Nie przeciążać urządzenia.
- W razie potrzeby kontrolować urządzenie.
- Nie włączać urządzenia, jeśli nie będzie używane.
- Nosić rękawice ochronne.

### Ostrożnie!

#### Pozostałe zagrożenia

**Także w przypadku, gdy to elektronarzędzie będzie obsługiwane zgodnie z instrukcją, zawsze zachodzi ryzyko powstawania zagrożenia. W zależności od budowy i sposobu wykonania tego elektronarzędzia mogą pojawić się następujące zagrożenia:**

1. Rany cięte, w przypadku niestosowania odpowiedniej odzieży ochronnej.
2. Uszkodzenia płuc, w przypadku nie stosowania odpowiedniej maski przeciwpyłowej.
3. Uszkodzenia słuchu, w przypadku nie stosowania odpowiednich naszników ochronnych.
4. Negatywny wpływ na zdrowie, w wyniku drgań ramion i dłoni, w przypadku, gdy urządzenie jest używane przez dłuższy czas lub w niewłaściwy sposób i bez przeglądów.

## 5. Przed uruchomieniem

Przed podłączeniem urządzenia należy się upewnić, że dane na tabliczce znamionowej urządzenia są zgodne z danymi zasilania. Codziennie przed użyciem oraz po tym jak urządzenie upadło lub doznało innego uderzenia skontrolować stan urządzenia, aby stwierdzić istotne uszkodzenia lub nieprawidłowości.

### Ostrzeżenie!

**Przed rozpoczęciem ustawień na urządzeniu zawsze wyciągać wtyczkę z gniazdka.**

**Ostrzeżenie!** Nożyce do żywoplotu podłączyć do sieci zasilania dopiero gdy będą całkowicie zmontowane. Aby zapobiec obrażeniom należy zawsze podczas prac przy nożycach do żywoplotu nosić rękawice ochronne. Ostrożnie rozpakować wszystkie części i sprawdzić, czy dostarczone urządzenie jest kompletne.

### 5.1 Montaż drążka przedłużającego i jednostki nożyc do żywoplotu

W zależności od wysokości, na której mają być wykonywane prace, elektryczne nożyce do żywoplotu mogą być używane z drążkiem przedłużającym lub bez niego (rys. 2 / poz. 11).

#### 5.1.1 Montaż drążka przedłużającego (rys. 3a-3b)

- a) Lekko odkręcić śrubę mocującą (poz. 10) na mocowaniu drążka (poz. 9) na jednostce napędowej (rys. 2 / poz. 14).
- b) Włożyć drążek przedłużający (poz. 11) w mocowanie drążka (poz. 9) na jednostce napędowej.
- c) Pociągnąć za kółko bolca sprężynowego (poz. 9b) i wsunąć drążek przedłużający (poz. 11) ok. 45 mm w mocowanie drążka (poz. 9). Następnie puścić kółko bolca sprężynowego (poz. 9b).
- d) Przekręcić drążek przedłużający (poz. 11) aż będzie słychać, jak bolec sprężynowy (poz. 9a) się zatrzaskuje w otworze blokady (poz. 11a). Aby zapewnić poprawne mocowanie części z powrotem mocno dokręcić śrubę mocującą (poz. 10).

#### 5.1.2 Montaż jednostki nożyc do żywoplotu (rys. 4)

Aby zamontować jednostkę nożyc do żywoplotu (rys. 2 / poz. 1) na drążku przedłużającym (rys. 2 / poz. 11) należy postępować zgodnie z instrukcjami zamieszczonymi w punkcie 5.1.1. Na rys. 4 pokazano urządzenie po zakończeniu montażu. Aby wymontować drążek przedłużający i jednostkę nożyc do żywoplotu należy wykonać te same czynności w odwrotnej kolejności.

Jeżeli nie ma potrzeby użycia drążka przedłużającego (rys. 2 / poz. 11), jednostkę nożyc do żywoplotu (rys. 2 / poz. 1) można zamontować bezpośrednio na jednostce napędowej (rys. 2 / poz. 14). Podczas montażu należy postępować zgodnie z instrukcjami zamieszczonymi w punkcie 5.1.1.

### 5.2 Regulacja kąta nachylenia (rys. 5)

**Uwaga!** Przed przystąpieniem do regulacji kąta nachylenia wyciągać wtyczkę przewodu zasilającego z gniazdka.

Nacisnąć do góry dźwignię zabezpieczającą (poz. 20), chwycić za uchwyt (poz. 21) i nacisnąć dźwignię blokującą (poz. 19) do dołu. Nachylić nóż nożyc do żywoplotu i po ustawieniu go pod żądanym kątem nachylenia z powrotem zwolnić dźwignię blokującą (poz. 19) i dźwignię zabezpieczającą (poz. 20). Zwrócić uwagę na to, aby dźwignia blokująca się poprawnie zablokowała na wieńcu zębatym (poz. A).

**Uwaga!** Podczas pracy przekładnia może się nagrzewać.

## 6. Eksploatacja

Przestrzegać obowiązujących przepisów prawa dotyczących hałasu. Mogą one różnić się w zależności od kraju i regionu.

### 6.1 Zakładanie pasa na ramię

**Ostrzeżenie!** Zawsze podczas pracy nosić pas na ramię. Zawsze przed rozpięciem lub poluzowaniem pasa na ramię wyłączyć urządzenie. Ryzyko obrażeń!

1. Rys. 6: Wsunąć haczyki (poz. 5a) mocowania pasa na ramię w klamrę do mocowania pasa nośnego (poz. 17).
2. Rys. 7: Przełożyć pas na ramię (poz. 5) przez ramię i wyregulować długość pasa tak, aby klamra znajdowała się na wysokości bioder.
3. **Uwaga!**  
Rys. 8: Pas na ramię wyposażony jest w klamrę zaciskową do szybkiego otwierania mocowania. Gdy konieczne jest szybko odłożyć urządzenie należy ścisnąć haczyki (rys. 5a) i wyjąć końcówkę pasa na ramię (poz. 5) z klamry do mocowania pasa nośnego.

### 6.2 Regulacja ustawienia uchwytu (rys. 9)

**Uwaga:** Przed przystąpieniem do regulacji ustawienia uchwytu wyciągać wtyczkę przewodu zasilającego z gniazdka.

Przesunąć do przodu element zwolnienia blokady (poz. 18) na nakrętkę złączkowej (poz. 8) i przekręcić uchwyt (poz. 4) w żądane położenie (-90°/-45°/0°/45°/90°).

Zwrócić uwagę na poprawne zablokowanie się blokady!

### 6.3 Podłączenie do sieci zasilania

- Podłączyć przewód zasilania do odpowiedniego przedłużacza. Zwrócić uwagę na to, czy przedłużacz przeznaczony jest do urządzeń o mocy takiej jak moc elektrycznych nożyc do żywoplotu.
- Przedłużacz (poz. A) należy zabezpieczyć przed siłami naciągu i niezamierzonym odłączeniem jak pokazano na rys. 10.
- Przedłużacz należy podłączyć do prawidłowo zainstalowanego gniazdka sieciowego z wtykiem ochronnym. Zaleca się stosowanie przewodów w kolorach sygnalizacyjnych (czerwony lub żółty). Zmniejsza to niebezpieczeństwo przypadkowego uszkodzenia podczas pracy z elektrycznymi nożycami do żywoplotu.

### 6.4 Włączanie/wyłączanie (rys. 9)

#### a) Włączenie

- Podczas pracy elektryczne nożyce do żywoplotu trzymać chwytając mocno jedną ręką za uchwyt (poz. 4), a drugą ręką za powierzchnię uchwytu (rys. 1 / poz. 2).
- Przesunąć do przodu blokadę włącznika (poz. 3) i jednocześnie wcisnąć włącznik/wyłącznik (poz. 7). Z powrotem zwolnić blokadę włącznika (poz. 3).

#### b) Wyłączenie

- Puścić włącznik/wyłącznik (poz. 7).
- Zawsze na czas przerw w pracy wyciągnąć wtyczkę z gniazdka.

**Sprawdzić poprawne działanie noży tnących i odczekać aż się zatrzymają.**

## 7. Praca z elektrycznymi nożycami do żywoplotu

- Oprócz do cięcia żywoplotów elektryczne nożyce do żywoplotu mogą być stosowane również do przycinania krzewów i zarośli.
- Obustronne przeciwbieżne noże tnące umożliwiają cięcie w obu kierunkach (patrz rys. 11).
- Aby przyciąć żywoplot równo i na jednakową wysokość, zaleca się napięcie żyłki na odpowiedniej wysokości wzdłuż brzegu żywoplotu. Wystające ponad żyłkę gałęzie należy obciąć (patrz rys. 12).

- Powierzchnie boczne żywoplotu należy przycinać ruchem po łuku z dołu do góry (patrz rys. 13).
- Przestrzegać obowiązujących lokalnych przepisów oraz uregulowań prawnych dotyczących ochrony przed hałasem. Praca z urządzeniem może podlegać ograniczeniom lub zakazom w określone dni tygodnia (np. niedziele i święta), o określonych porach dnia (w południe lub podczas ciszy nocnej) lub w określonych lokalizacjach (np. w uzdrowiskach, w pobliżu szpitali i klinik).
- Podczas cięcia należy dopilnować, aby urządzenie nie dotknęło żadnych przedmiotów (np. siatki ogrodzeniowej czy tyczek). Mogłoby to doprowadzić do uszkodzenia listwy nożowej.
- Urządzeniem należy zawsze trzymać oburącz, chwytając mocno jedną ręką za tylny, a drugą ręką za przedni uchwyt. Kciuk i pozostałe palce dłoni powinny mocno obejmować uchwyty.
- Jeżeli noże zablokowały się po natknięciu na twarde przedmioty należy natychmiast wyłączyć urządzenie, wyciągać wtyczkę przewodu zasilającego z gniazdka i następnie usunąć przedmiot, który spowodował zablokowanie urządzenia.
- Pracować zawsze tak, aby wraz z postępem pracy oddalać się od gniazdka wtykowego. Z tego powodu należy przed rozpoczęciem pracy ustalić kierunek cięcia.
- Zwrócić uwagę na to, aby przewód przedłużacza nigdy nie znajdował się w pobliżu miejsca wykonywania prac. Nigdy nie kłaść przewodu na żywoplot, ponieważ mógłby zostać łatwo pochwycony przez ostrza.
- Unikać nadmiernego obciążenia urządzenia podczas pracy.
- Zaleca się przycinanie żywoplotu do kształtu zbliżonego do trapezu, aby zapobiec оголоцаниu się dolnych gałęzi. Ten kształt jest zgodny z naturalnym wzrostem roślin i sprzyja optymalnemu rozrostowi żywoplotu. Podczas cięcia skracane są wyłącznie nowe, świeżo wypuszczone pędy, co sprzyja zagęszczaniu się żywoplotu i tworzy dobrą osłonę wizualną.

## 8. Wymiana przewodu zasilającego

### Niebezpieczeństwo!

W razie uszkodzenia przewodu zasilającego, przewód musi być wymieniony przez autoryzowany serwis lub osobę posiadającą podobne kwalifikacje, aby uniknąć niebezpieczeństwa.

## 9. Czyszczenie, konserwacja i zamawianie części zamiennych

### Niebezpieczeństwo!

Przed rozpoczęciem jakichkolwiek prac związanych z czyszczeniem wyciągnąć wtyczkę z gniazdka.

#### 9.1 Czyszczenie

- Urządzenia zabezpieczające, szczeliny powietrza i obudowa silnika powinny być w miarę możliwości zawsze wolne od pyłu i zanieczyszczeń. Urządzenie wycierać czystą ściereczką lub przedmuchać sprężonym powietrzem o niskim ciśnieniu.
- Zaleca się czyszczenie urządzenia bezpośrednio po każdorazowym użyciu.
- Urządzenie czyścić regularnie wilgotną ściereczką z niewielką ilością szarego mydła. Nie używać żadnych środków czyszczących ani rozpuszczalników; mogą one uszkodzić części urządzenia wykonane z tworzywa sztucznego. Należy uważać, aby do wnętrza urządzenia nie dostała się woda. Wniknięcie wody do urządzenia podwyższa ryzyko porażenia prądem.

#### 9.2 Szczotki węglowe

W razie nadmiernego iskrzenia proszę sprawdzić stan szczotek węglowych przez elektryka.

**Niebezpieczeństwo!** Wymiany szczotek węglowych dokonywać może jedynie elektryk.



### 9.3 Konserwacja

- Aby zapewnić długotrwale wysoką wydajność pracy nożyc, po zakończeniu pracy i dodatkowo w zależności od potrzeb należy czyścić i smarować noże. Usunąć nagromadzone osady szczotką i nanieść cienką warstwę oleju (patrz rys. 14).
- Zawsze po zakończeniu pracy i dodatkowo w zależności od potrzeb należy oczyścić wszystkie elementy regulacji kąta nachylenia (rys. 5). Usunąć nagromadzone osady szczotką. Następnie, aby zapewnić łatwe poruszanie się wszystkich ruchomych części, należy nanieść na nie cienką warstwę oleju.
- We wnętrzu urządzenia nie ma innych części wymagających konserwacji.

### 9.4 Zamawianie części wymiennych:

Podczas zamawiania części zamiennych należy podać następujące dane:

- Typ urządzenia
- Numer artykułu urządzenia
- Numer identyfikacyjny urządzenia
- Numer części zamiennej

Aktualne ceny artykułów i informacje znajdują się na stronie: [www.Einhell-Service.com](http://www.Einhell-Service.com)

## 10. Usterki

### Urządzenie nie działa:

Sprawdzić czy przewód zasilania jest prawidłowo podłączony i sprawdzić bezpieczniki w sieci. Jeżeli pomimo odpowiedniego napięcia urządzenie nie działa, należy przesłać je na podany adres serwisu.

## 11. Utylizacja i recykling

Sprzęt umieszczony jest w opakowaniu zapobiegającym uszkodzeniom w czasie transportu. Opakowanie jest surowcem i nadaje się do powtórnego użytku lub do recyklingu. Urządzenie oraz jego osprzęt składają się z różnych rodzajów materiałów, jak np. metal i tworzywa sztuczne. Nie wyrzucać uszkodzonych urządzeń do śmietnika! W celu odpowiedniej utylizacji należy oddać urządzenie do specjalistycznego punktu zbiórki odpadów. Informacji o specjalistycznych punktach zbiórki odpadów udziela administracja komunalna.

## 12. Składowanie i transport

- Urządzenie i jego wyposażenie dodatkowe powinny być przechowywane w ciemnym, suchym i nienarażonym na ujemne temperatury pomieszczeniu, w miejscu niedostępnym dla dzieci. Optymalna temperatura składowania wynosi od 5 do 30 °C.
- Podczas przenoszenia urządzenia trzymać je oburącz, chwytając jedną ręką za uchwyt i drugą ręką za dodatkowy uchwyt.
- Nigdy nie nosić urządzenia trzymając z obudowę silnika.
- Jeżeli urządzenie będzie transportowane w samochodzie lub innym pojeździe, należy je tak zabezpieczyć, aby nie mogło się przesunąć.
- O ile to możliwe, na czas transportu zapakować urządzenie w opakowanie fabryczne.
- Przed składowaniem elektrycznych nożyc do żywopłotu należy je oczyścić i wykonać czynności konserwacyjne.
- Zawsze na czas składowania lub transportu urządzenia należy założyć dostarczoną z urządzeniem osłonę noża nożyc do żywopłotu.





Symbol przekreślonego kołowego kontenera na odpady jest symbolem selektywnego zbierania odpadów i oznacza zakaz umieszczania zużytego sprzętu łącznie z innymi odpadami. Symbol ten oznacza jednocześnie, że sprzęt został wprowadzony do obrotu po dniu 13 sierpnia 2005 r. Jednocześnie informujemy, że: 1) na terenie RP istnieje system zbierania, w tym zwrotu, zużytego sprzętu – w tym punkty selektywnej zbiórki i/lub lokalne punkty zbiórki, sklepy czy inne punkty sprzedaży sprzętu. Szczegółową informację uzyskasz u swojego sprzedawcy; 2) każde gospodarstwo domowe spełnia istotną rolę w przyczynianiu się do ponownego użycia i odzysku, w tym recyklingu, zużytego sprzętu; 3) do produkcji sprzętu użyto niebezpiecznych substancji, mieszanin oraz części składowych, które mogą powodować potencjalne, niebezpieczne skutki dla środowiska i zdrowia ludzi, dlatego też konieczne jest prawidłowe użytkowanie sprzętu oraz jego recykling.

Należy pamiętać o tym, aby przed oddaniem urządzenia do utylizacji wyjąć z niego akumulatory i elementy oświetleniowe (np. żarówkę).

Przedruk lub innego rodzaju powielanie dokumentacji wyrobów oraz dokumentów towarzyszących, nawet we fragmentach dopuszczalne jest tylko za wyraźną zgodą firmy Einhell Germany AG.

Zmiany techniczne zastrzeżone

## Informacje serwisowe

Posiadamy partnerów serwisowych we wszystkich krajach wymienionych w tym certyfikacie gwarancji. Odpowiednie dane kontaktowe znajdują Państwo w tym certyfikacie gwarancji. Nasi partnerzy są do Państwa dyspozycji we wszystkich kwestiach serwisowych takich jak naprawa, zamawianie części zamiennych i zużywalnych oraz materiałów eksploatacyjnych.

Należy wziąć pod uwagę, że następujące części tego produktu podlegają normalnemu podczas eksploatacji lub naturalnemu zużyciu bądź że następujące części konieczne są jako materiały eksploatacyjne.

Kategoria	Przykład
Części zużywające się*	Prowadnica ostrza, Szczotki węglowe
Materiał eksploatacyjny/części eksploatacyjne*	Nóż
Brakujące części	

\* nie zawsze wchodzi w zakres dostawy!

W przypadku stwierdzenia wad lub błędów prosimy o odpowiednie zgłoszenie na stronie internetowej [www.Einhell-Service.com](http://www.Einhell-Service.com). Prosimy zamieścić dokładny opis błędu oraz odpowiedzieć na poniższe pytania:

- Czy urządzenie na początku działało czy też było uszkodzone od samego początku?
- Czy przed wystąpieniem usterki zwrócili Państwo uwagę na coś szczególnego (oznaki przed usterką)?
- Pod jakim względem urządzenie działa Państwa zdaniem nieprawidłowo (główny objaw)?  
Prosimy o podanie opisu.

## Certyfikat gwarancji

Szanowny kliencie, szanowna klientko!

Nasze produkty podlegają surowej kontroli jakości. Jeżeli mimo to stwierdzą Państwo usterki w funkcjonowaniu urządzenia, przepraszamy za spowodowane niedogodności i prosimy o zwrócenie się do naszego biura serwisowego pod wskazanym na karcie gwarancyjnej adresem. Jesteśmy również do Państwa dyspozycji pod wskazanym numerem telefonu biura serwisowego. Dla spełnienia roszczeń gwarancyjnych obowiązują następujące postanowienia:

1. Warunki gwarancji odnoszą się jedynie do konsumentów, tzn. osób fizycznych, które nie używają tego produktu do działalności przemysłowej, rzemieślniczej lub innej działalności gospodarczej. Poniższe warunki gwarancji obejmują świadczenia w ramach dodatkowej gwarancji, które producent urządzenia oferuje nabywcom nowych urządzeń dodatkowo do przysługującej zgodnie z przepisami prawa rękojmi. Poprzez udzielenie tej gwarancji przyznane Państwu ustawowo uprawnienia z tytułu prawa rękojmi nie ulegają zmianie. Nasze świadczenia gwarancyjne udzielane są Państwu bezpłatnie.
2. Świadczenie gwarancyjne obejmuje wyłącznie wady nowego urządzenia tego producenta wynikające z błędów w produkcji urządzenia lub w materiale i ogranicza się do usunięcia powyższych wad bądź wymiany urządzenia, według decyzji producenta. Prosimy pamiętać o tym, że zgodnie z przeznaczeniem nasze produkty nie zostały skonstruowane do prac w ramach działalności o charakterze gospodarczym, rzemieślniczym bądź profesjonalnym. Tym samym, w przypadku użytku urządzenia podczas okresu gwarancyjnego w zakładach rzemieślniczych, przemysłowych i innej działalności gospodarczej lub eksploatacji pod podobnym obciążeniem postanowienia umowy gwarancyjnej tracą moc.
3. Gwarancji nie podlegają:
  - szkody wynikające z niestosowania się do instrukcji montażu lub nieprawidłowej instalacji, nieprzestrzegania instrukcji obsługi (np. podłączenie do nieprawidłowego napięcia sieciowego lub nieprawidłowego rodzaju prądu), nieprzestrzegania zaleceń odnośnie konserwacji i bezpieczeństwa, oddziaływania anormalnych warunków otoczenia (np. uszkodzenia na skutek upadku urządzenia), jak i szkody powstałe na skutek niedostatecznej konserwacji i pielęgnacji urządzenia.
  - szkody wynikające z niedozwolonego lub nieprawidłowego stosowania urządzenia (np. przeciążenia urządzenia lub stosowanie innych niż zalecane narzędzi i akcesoriów), nieprzestrzegania zaleceń odnośnie konserwacji i bezpieczeństwa, szkody powstałe na skutek ciał obcych w urządzeniu (np. piasek, kamienie, pył lub kurz oraz szkody podczas transportu), stosowania siły przy obsłudze urządzenia lub oddziaływania zewnętrznego (np. uszkodzenia na skutek upadku urządzenia).
  - uszkodzenia urządzenia lub jego części, które powstały na skutek normalnego prawidłowego lub innego naturalnego zużycia.
4. Okres gwarancji wynosi 24 miesiące licząc od dnia kupna urządzenia. Roszczenia gwarancyjne winny być zgłaszane przed upływem dwóch tygodni od momentu stwierdzenia usterki. Po upływie okresu objętego gwarancją wyklucza się możliwość spełnienia roszczeń gwarancyjnych. Naprawa bądź wymiana urządzenia nie powodują przedłużenia okresu gwarancyjnego ani rozpoczęcia biegu nowego okresu gwarancyjnego na zamienione urządzenie ani na zastosowane części zamienne. Obowiązuje to również w przypadku interwencji serwisowej na miejscu.
5. W celu przedstawienia roszczeń gwarancyjnych należy zgłosić uszkodzone urządzenie na następującej stronie: [www.Einhell-Service.com](http://www.Einhell-Service.com). Proszę mieć przygotowany rachunek lub inny dokument zakupu nowego urządzenia. Urządzenia, które przysłane zostały bez dowodu zakupu lub tabliczki znamionowej, nie są objęte świadczeniami gwarancyjnymi, ponieważ nie ma możliwości ich przyporządkowania. Jeżeli wada objęta jest świadczeniem gwarancyjnym, otrzymają Państwo niezwłocznie naprawione lub nowe urządzenie.

Naturalnie istnieje możliwość usunięcia usterek i wad nieobjętych gwarancją bądź po jej upływie za zwrotem kosztów. W tym celu prosimy przesłać urządzenia na adres naszego biura serwisowego.

W przypadku części zużywających się, materiałów eksploatacyjnych oraz brakujących części zwracamy uwagę na ograniczenia tej gwarancji zgodnie z informacjami serwisowymi zamieszczonymi w tej instrukcji obsługi.

**Oht!**

Vigastuste ja kahjustuste vältimiseks tuleb seadme kasutamisel võtta tarvitusele mõningad ohutusabinõud. Seepärast lugege kasutusjuhend / ohutusjuhised hoolikalt läbi. Hoidke need korralikult alles, et informatsioon oleks teil igal hetkel käeulatuses. Kui peaksite seadme teisele isikule edasi andma, siis andke talle ka kasutusjuhend / ohutusjuhised. Me ei võta endale vastutust õnnetuste või kahjude eest, mis tekivad käesoleva juhendi ja ohutusjuhiste mittejärgimisel.

**1. Ohutusjuhised**

Vastavad ohutuseeskirjad leiata kaasasolevast brošüürist.

**Hoiatus!**

**Lugege kõiki ohutusjuhiseid, juhendeid, jooniseid ja tehnilisi andmeid, mis kuuluvad elektritööriista juurde.** Järgnevalt toodud juhiste puudulik järgimine võib põhjustada elektrilöögi, põletuse ja/või raskeid vigastusi.

**Hoidke kõik ohutusjuhised ja juhendid tulevikuks alles.**

Seda seadet ei tohi kasutada piiratud füüsiliste, sensoorsete või vaimsete võimete inimesed (kaasa arvatud lapsed) või kogemuste ja/või teadmisteta isikud; kui siis ainult pädeva isiku järelevalve all või kui neid on õpetatud seadet kasutama. Lapsi tuleb jälgida, kontrollimaks, et nad seadmega ei mängi.

**Seadmel asuvate sümbolite seletus (joonis 15):**

1. Hoiatus!
2. Kaitske seadet vihma ja niiskuse eest!
3. Pange tähele kukkuvaid ja eemalepaiskuvaid osi.
4. Hoidke kaugemale.
5. Lugege enne kasutuselevõttu kasutusjuhendit!
6. Kandke silma-, pea- ja kõrvakaitsmeid!
7. Kandke kaitsekindaid!
8. Kandke tugevaid jalanõusid!
9. Tõmmake pistik võrgust kohe välja, kui juhe kahjustub või läbi lõigatakse.
10. Eluoht elektrilöögi tõttu Hoidke hekilõikuriga piisavat vahekaugust maapealsete kõrgepingeliinide suhtes.
11. Hoidke käed lõiketerast eemal.
12. Seade vastab ohutuskategooriale II (kahekordselt isoleeritud)
13. Garanteeritud müratase: 104 dB

**2. Seadme kirjeldus ja tarnekomplekt****2.1 Seadme kirjeldus (joonis 1/2)**

1. Hekilõikurimoodul
2. Hoidepind
3. Sisselülitustõkis
4. Käepide
5. Õlarihm
6. Võrgujuhe
7. Sisse-/väljalülitusnupp
8. Pööramisdetail
9. Torukinnitus
10. Kinnituskruvi
11. Pikendustoru
14. Mootoriosa
15. Juhtme tõmbetõkis
16. Käekaitse
17. Kanderihma kinnitus
18. Käepideme regulaatori lukustus
19. Lukustusnupp
20. Turvahoob
21. Käepide
22. Juhtplaadi kaitse

**2.2 Tarnekomplekt**

Kontrollige loendi alusel, kas tarnekomplektis on kõik vajalikud osad. Juhul, kui mõni osa on puudu, pöörduge hiljemalt 5 tööpäeva jooksul pärast kauba ostmist meie teeninduskeskusesse või lähimasse pädevasse ehitusmaterjalide kauplusesse ning esitage kehtiv ostukviitung. Järgige siinkohal juhendi lõpus esitatud garantiitingimustes olevat garantiitabelit.

- Avage pakend ja võtke seade ettevaatlikult välja.
- Eemaldage pakkematerjal ning pakke- ja transporditoed (kui on olemas).
- Kontrollige, kas tarnekomplekt on terviklik.
- Kontrollige, ega seadmel ja tarvikel pole transpordikahjustusi.
- Hoidke pakend võimalusel kuni garantiiaja lõpuni alles.

**Oht!**

**Seade ja pakkematerjal ei ole laste mänguasjad! Lapsed ei tohi kilekottide, fooliumi ja pisidetallidega mängida! Oht alla neelata ja lämbuda!**

- Elektriline teleskoopvarrega hekilõikur
- Juhtplaadi kaitse
- Originaalkasutusjuhend
- Ohutusjuhised

### 3. Sihipärane kasutamine


**Tähelepanu!** See elektriline hekilõikur sobib hekkide, põõsaste ja puhmaste lõikamiseks.

**Tähelepanu!** Ärge kasutage seadet muru pügamiseks.

Masinat võib kasutada ainult sihipärasel otstarbel. Igasugune teisel otstarbel kasutamine ei ole sihipärane. Kõigi sellest tulenevate kahjude või vigastuste eest vastutab kasutaja/käitaja ja mitte tootja.

Võtke palun arvesse, et meie seadmed ei ole konstrueeritud ettevõtluses, käsitööstuses ega tööstuses kasutamise otstarbel. Me ei anna mingit garantiid, kui seadet kasutatakse ettevõtluses, käsitööstuses või tööstuses jt sarnastel tegevusaladel.

### 4. Tehnilised andmed

Võrgupinge: ..... 230–240 V~ 50 Hz  
 Nimivõimsus: ..... 900 W  
 Lõiketera pikkus: ..... 460 mm  
 Hammaste vahekaugus ..... 20 mm  
 Lõikeid/minutis ..... 2100  
 Kaal ilma tarvikuteta: ..... 4,5 kg  
 Kaitseklass: ..... II / 

#### Oht!

#### Müra ja vibratsioon

Müra- ja vibratsiooniväärtused tehti kindlaks standardi i ISO 22868 järgi.

Helirõhu tase  $L_{pA}$  ..... 97,5 dB(A)  
 Hälbepiir  $K_{pA}$  ..... 3 dB  
 Müratase  $L_{WA}$  ..... 101,7 dB(A)  
 Hälbepiir  $K_{WA}$  ..... 2,45 dB  
 Garanteeritud müratase  $L_{WA}$  ..... 104 dB

#### Kasutage kõrvaklappe.

Müra võib põhjustada kuulmiskaotust.

#### Käepide koormuse all

Võnkeemissiooniväärtus

- eesmine käepide  $a_{h1} = 1,488 \text{ m/s}^2$

- tagumine käepide  $a_{h2} = 1,574 \text{ m/s}^2$

Värisemine  $K = 1,5 \text{ m/s}^2$

Esitatud võnke koguväärtused ja müra emissiooniväärtus on mõõdetud standardiseeritud testimismeetodi järgi ja seda võib kasutada võrdluseks mõne teise elektritööriista võngete emissiooniväärtusega.

Märgitud võnke koguväärtusi ja müra emissiooniväärtusi saab kasutada ka koormuse esialgseks hindamiseks.

#### Hoiatus!

Võnke ja müra emissiooniväärtused võivad elektritööriista tegeliku kasutamise ajal erineda etteantud väärtustest, sõltuvalt elektritööriista kasutamise viisist, eelkõige sellest, millist detaili töödeldakse.

Võtke tarvitusele abinõud, et kaitsta enda vibratsioonikoormuse eest! Võtke sealjuures arvesse kogu tööprotsessi, niisiis ka ajahetki, mil seade töötab koormuseta või on välja lülitatud! Sobivad abinõud hõlmavad muuhulgas seadme ja otsakute regulaarset kontrollmist ja hooldust, käte soojashoidmist, regulaarseid tööpause ning tööprotsesside head planeerimist.

#### Piirake müra teket ja vibratsiooni miinimumi!

- Kasutage ainult täiesti korras seadmeid.
- Hooldage ja puhastage seadet korrapäraselt.
- Kohandage oma töömeetodid seadmega.
- Ärge kooormake seadet üle.
- Laske seadet vajaduse korral kontrollida.
- Lülitage seade välja, kui seda ei kasutata.
- Kandke kindaid.

#### Ettevaatus!

#### Jääkriskid

**Ka siis, kui te kasutate elektritööriista eeskirjadekohaselt, jääb jääkriskide oht alati püsima. Esineda võivad järgmised elektritööriista konstruktsioonist ja mudelist tulenevad ohud:**

1. Lõikevigastused, juhul kui ei kasutata kaitserietust.
2. Kopsukahjustused juhul, kui ei kanta sobivat tolmukaitsemaski.
3. Kuulmiskahjustused juhul, kui ei kanta sobivat kuulmiskaitset.
4. Tervisekahjustused, mis tulenevad käte vibreerimisest juhul, kui seadet kasutatakse pikema aja jooksul või seda ei kasutata ega hooldata nõuetele vastavalt.

## 5. Enne kasutuselevõttu

Enne ühendamist veenduge, et tüübisildil toodud andmed vastaksid toiteandmetele.

Masinat tuleb iga päev enne kasutamist ja pärast mahakukkumist või teisi lööke kontrollida, et teha kindlaks olulised kahjud või defektid.

### Hoiatus!

**Enne seadme reguleerimist tõmmake toitepistik alati pistikupesast välja.**

**Hoiatus!** Ühendage hekilõikur vooluvõrku alles siis, kui see on täielikult kokkupandud. Vigastuste vältimiseks kandke hekilõikur juures töötamisel alati kaitsekindaid. Pakkige kõik detailid hoolikalt lahti ja kontrollige nende kompleksust.

### 5.1 Pikendustoru ja hekilõikurimoodul paigaldamine

Olenevalt vajaminevast töökõrgusest saate elektrilist hekilõikurit kasutada kas pikendustoruga või ilma selleta (joonis 2/asend 11).

#### 5.1.1 Pikendustoru (joonised 3a–3b) paigaldamine

- Keerake kinnituskruvi (10) mootoriüksuse (joonis 2/14) torukinnitusel (9) natukene lahti.
- Pange pikendustoru (11) mootoriüksuse torukinnitusse (9).
- Tõmmake vedrupoldi rõngast (9b) ja lükake pikendustoru (11) u 45 mm torukinnituse (9) sisse. Laske vedrupoldi rõngas (9b) lahti.
- Keerake pikendustoru (11) kuni vedrupolt (9a) lukustusavas (11a) kuuldavalt fikseerub. Kinnitamiseks keerake kinnituskruvi (10) tagasi kinni.

#### 5.1.2 Hekilõikurimooduli (joonis 4) paigaldamine

Hekilõikurimooduli (joonis 2/ 1) pikendustorule (joonis 2/ 11) paigaldamiseks toimige nii, nagu on punktis 5.1.1 kirjeldatud. Joonisel 4 on näha valmis paigaldus.

Pikendustoru ja hekilõikurimooduli äravõtmine toimub vastupidises järjekorras.

Kui teil ei ole pikendustoru (joonis 2/ 11) vaja, paigaldage hekilõikurimoodul (joonis 2/ 1) otse mootoriüksusele (joonis 2/ 14). Toimige paigaldamisel nii, nagu on punktis 5.1.1 kirjeldatud.

### 5.2 Kaldenurga reguleerimine (joonis 5)

**Tähelepanu!** Tõmmake võrgupistik enne kaldenurga reguleerimist välja.

Vajutage kinnitushoob (20) üles, võtke käepidemest (21) kinni ja vajutage lukustushoob (19) alla. Kallutage hekilõikuri tera ning laske lukustushoob (19) ja kinnitushoob (20) pärast soovitud kaldenurga saavutamist taas lahti. Jälgige lukustushoova õiget fikseerumist hammasvõrle (A).

**Tähelepanu!** Ajam võib töötamise ajal kuumeneda.

## 6. Töötamine

Järgige mürakaitsemääruste sätteid, mis võivad piirkonniti erineda.

### 6.1 Õlarihma pealepanek

**Hoiatus!** Kandke töö juures alati õlarihma. Lülitage seade alati välja, enne kui vabastate õlarihma. Vastasel korral on oht saada vigastada.

- Joonis 6: Lükake õlarihma kinnituse konksud (5a) kanderihma kinnitusse (17).
- Joonis 7: Pange õlarihm (5) üle oma õla ja reguleerige rihma pikkus nii, et rihmahoidik paikneb puusa kõrgusel.
- Tähelepanu!**  
Joonis 8: Õlarihm on varustatud lukustuse kiiravajaga. Vajutage, kui seadet on vaja kiiresti ära panna, konksud (5a) kokku ja tõmmake õlarihm (5) kanderihma kinnitusest välja.

### 6.2 Käepideme reguleerimine (joonis 9)

**Tähelepanu:** Tõmmake võrgupistik enne käepideme reguleerimist välja.

Lükake pööramisdetaillil (8) lukustuse avaja (18) ette ja keerake käepide (4) soovitud asendisse ( $-90^{\circ}/-45^{\circ}/0^{\circ}/45^{\circ}/90^{\circ}$ ).

Jälgige lukusti kindlat fikseerumist!

### 6.3 Vooluvõrku ühendamine

- Ühendage toitejuhe sobiva pikendusjuhtmega. Jälgige seejuures, et pikendusjuhe sobiks elektrilise hekilõikuri võimsusega.
- Kindlustage pikendusjuhe (A) tõmbejõudude ja ettekavatsematu väljatõmbamise vastu, nagu on näidatud joonisel 10.
- Ühendage pikendusjuhe nõuetekohaselt installeeritud maandusega pistikupesasse. Soovitame kasutada erksavärvilist (punast või kollast) juhet. See vähendab elektrilise hekilõikuri põhjustatud juhusliku kahjustamise ohtu.

## 6.4 Sisse- ja väljalülitamine (joonis 9)

### a) sisselülitamine

- Hoidke elektrilist hekilõikurit ühe käega käepidemest (4) ja teise käega hoiupinnast (joonis 1/2) kinni.
- Lükake sisselülitustõkis (3) ettepoole ja vajutage toitelüliti (7). Laske sisselülitustõkis (3) jälle lahti.

### b) väljalülitamine

- Laske toitelüliti (asend 7) lahti.
- Kui Te töö katkestate, tõmmake alati võrgupistik välja.

**Kontrollige lõiketerade funktsioneerimist ja jälgige nende liikumist.**

## 7. Elektrilise hekilõikuriga töötamine

- Peale hekkide pügamise võib elektrilist hekilõikurit kasutada ka pöösaste ja puhmastike lõikamiseks.
- Kahepoolsed vastassuunas töötavad lõiketerad võimaldavad lõigata mõlemas suunas (vt joonis 11).
- Ühtlase hekikõrguse saavutamiseks on joonduseks soovitatav tõmmata nõör. Üleulatuvad oksad lõigatakse ära (vt joonis 12).
- Heki küljepindu pügatakse kaarekujuliste liigutustega altpoolt ülespoole (vt joonis 13).
- Jälgige mürakaitset ja kohapeal kehtivaid eeskirju. Seadme kasutamine võib teatud päevadel (nt pühapäevadel ja riiklikel pühadel), kindlatel kellaaegadel (lõunapaus, öörahu) või spetsiaalsetel aladel (nt sanatooriumid, kliinikud jne) olla piiratud või keelatud.
- Jälgige lõigates, et Te ei puutuks esemeid, nagu nt traataiad või taimede toed. See võib kahjustada tera.
- Hoidke seadet alati mõlema käega tugevasti kinni, ühe käega tagumisest ja teise käega eesmisest käepidemest. Pöial ja sõrmed peavad olema tugevasti ümber käepidemete.
- Lülitage seade tera blokeerumisel kõvade esemete tõttu otsekohe välja, tõmmake pistik pistikupesast välja ja eemaldage seejärel ese.
- Töötage alati suunaga pistikupesast eemale. Seetõttu määrake enne töö alustamist lõikesuund kindlaks.
- Jälgige, et pikendusjuhe jääb tööpiirkonnast eemale. Ärge asetage juhet kunagi üle heki, kus see võib kergelt tera ette jääda.

- Vältige seadme ülekoormamist töötamisel.
- Soovitatav on hekid lõigata trapetsikujuliselt, et takistada alumiste okste lehituks jäämist. See vastab taimede loomulikult kasvule ja võimaldab hekkidel optimaalselt areneda. Lõikamisel redutseeritakse ainult uued viimase aasta kasvud. Nii hargnevad oksad tihedaks ja tekib hea visuaalne kaitse.

## 8. Toitejuhtme vahetamine

### Oht!

Kui käesoleva seadme toitejuhe on kahjustatud, tuleb see ohtude vältimiseks lasta tootjal või teda esindaval klienditeenindusel või sarnase kvalifikatsiooniga isikul vahetada.

## 9. Puhastus, hooldus ja varuosade tellimine

### Oht!

Lahutage seade enne puhastustöid vooluvõrgust.

### 9.1 Puhastamine

- Hoidke kaitseseedised, õhupilud ja mootorikastad võimalikult tolmu- ja mustusevabad. Hõõruge seade puhta rätikuga puhtaks või puhastage suruõhuga madalal surveel.
- Soovitame puhastada seadet otsekohe pärast iga kasutamist.
- Puhastage seadet regulaarselt niiske rätikuga ja vähese koguse vedelseebiga. Ärge kasutage puhastusvahendeid või lahusteid; need võivad kahjustada seadme plast detaile. Arvestage sellega, et seadme sisemusse ei tohi vett sattuda. Vee tungimine elektriseadmesse suurendab elektrilöögi saamise ohtu.

### 9.2 Süsiharjad

Ülemäärase sädeluse korral laske kvalifitseeritud elektrikul süsiharju kontrollida.

**Oht!** Süsiharju tohib vahetada ainult kvalifitseeritud elektrik.

### 9.3 Hooldus

- Alati parimate tulemuste saavutamiseks peab terasid pärast töö lõpetamist või vajadusel puhastama ja määrima. Eemaldage jäägid harjaga ja kandke peale õhuke õlikiht (vt joonis 14).
- Puhastage pärast töö lõpetamist või vajaduse korral kõiki kaldenurga reguleerimise osi (joonis 5). Eemaldage ladestused harjaga ning hoidke kõik liikuvad osad sellele järgneva pihustatava õli väikese koguse kasutamisega kergelt liikuvana.
- Seadme sees ei ole muid hooldust vajavaid osi.

### 9.4 Varuosade tellimine

Varuosade tellimisel on vajalikud järgmised andmed:

- Seadme tüüp
- Seadme artiklinumber
- Seadme identifitseerimisnumber
- Vajamineva varuosa varuosanumber

Kehtivad hinnad ja info leiате aadressilt [www.Einhell-Service.com](http://www.Einhell-Service.com).

## 10. Rikked

### Seade ei tööta:

kontrollige, kas võrgukaabel on nõuetekohaselt ühendatud ja kontrollige võrgukaitsmeid. Kui seade olemasolevast pingest hoolimata ei tööta, saatke see nimetatud klienditeenindusaadressile.

## 11. Jäätmekäitlus ja taaskasutus

Transpordikahjustuste vältimiseks on seade pakendis. See pakend on toormaterjal ja seega taaskasutatav ning selle saab toorainetöötlusse tagasi toimetada. Seade ja selle tarvikud koosnevad mitmesugustest materjalidest nagu nt metall ja plast. Katkised seadmed ei kuulu olmeprügi hulka. Asjatundlikuks käitlemiseks tuleks seade anda ära vastavasse kogumiskohta. Kui Te ei tea ühtki kogumiskohta, siis küsige teavet kohalikust omavalitsusest.

## 12. Hoiundamine ja transport

- Hoidke seadet ja selle tarvikuid pimedas, kuivas ja külmakindlas ning lastele kättesaamatus kohas. Optimaalne hoiustamistemperatuur on 5 °C kuni 30 °C.
- Kandke seadet alati ühe käega hoidekäepidemest ja teise käega lisakäepidemest hoides.
- Ärge tõstke seadet mootorikorpusest hoides.
- Kindlustage seade libisemise vastu, kui transportide seda sõidukiga.
- Kasutage transportimisel võimalikult originaalpakendit.
- Puhastage ja hooldage elektrilist hekilõikurit enne ladustamist.
- Kasutage ladustamisel või transportimisel kaasasolevat hekilõikuri tera kaitsekatet.





Ainult Euroopa Liidu riikidele

Ärge visake elektrilisi tööriistu olmeprügi hulka!

Euroopa Liidu direktiiviga 2012/19/EÜ elektri- ja elektroonikaseadmete jäätmete kohta ja siseriiklikele kohaldamistele tuleb kasutatud elektrilised tööriistad koguda kokku eraldi ja leida neile keskkonnasäästlik taaskasutus.

Taaskasutusalternatiiv tagasisaatmisnõudele:

Elektriseadme omanik on kohustatud omandisuhte lõppemisel alternatiivina tagasisaatmisele kaasa aitama sobivale taaskasutusele. Seega võib vana seadme loovutada ka tagasivõtukohta, mis korraldab selle kõrvaldamise riikliku ringlusmajanduse ja jäätmeseadusandluse tähenduses. Asjasse ei puutu vanade seadmete elektrikomponentideta lisaseadmed ja abivahendid.

Jälgige utiliseerimisel, et akud ja valgustusseadmed (nt hõõglamp) võetakse seadmest välja.

Tootedokumentatsiooni ja kaasasolevate dokumentide kordustrukk või muul viisil paljundamine, ka osaliselt, on lubatud ainult Einhell Germany AG loal.

Tehniliste muudatuste õigus reserveeritud

## Hooldusteave

Meil on kõikides garantiitunnistusel loetletud riikides pädevad hoolduspartnerid, kelle kontaktandmed leiате garantiitunnistusest. Nemad on Teie käsutuses seoses mis tahes hooldusküsimustega, nagu remonditööd, varu- ja kuluosade muretsemine või kulumaterjalid.

Tuleb tähele panna, et selle toote korral esineb kasutamisest tulenevaid või loomulikke kulumisilminguid järgmistel detailidel ning neid detaile käsitletaksekulumaterjalina.

Kategooria	Näide
Kuluosad*	Terajuhik, Süsiharjad
Kulumaterjal / Kuluosad*	Tera
Puuduolevad detailid	

\* ei pruugi tingimata tarnekomplektiga kaasas olla!

Puuduste või rikete korral palume Teid registreerida see internetis aadressil [www.Einhell-Service.com](http://www.Einhell-Service.com). Märkige kindlasti vea täpne kirjeldus ja vastake lisaks igal juhul järgmistele küsimustele.

- Kas seade on töötanud või oli ta algusest peale defektne?
- Kas Teile hakkas enne defekti ilmnemist midagi silma (defekti tunnused)?
- Missugune tõrge Teie arvates seadmel on (põhitunnus)? Kirjeldage seda tõrget.

## Garantiitunnistus

Lugupeetud klient!

Meie tooted läbivad range kvaliteedikontrolli. Kui seade ei peaks siiski korralikult töötama, on meil siiralt kahju ja me palume Teil pöörduda meie klienditeenindusse selle garantiitunnistuse lõpus toodud aadressil. Oleme meelsasti Teie teenistuses ka telefoni teel alltoodud teeninduse telefoninumbritel. Garantiinõuete esitamisel kehtib järgnev:

1. Käesolevad garantiitingimused on suunatud ainult tarbijatele, st füüsilistele isikutele, kes ei soovi toodet kasutada oma kommerts- või muuks iseseisvaks tegevuseks. Käesolevad garantiitingimused reguleerivad täiendavaid garantiiteenuseid, mida allpool nimetatud tootja lubab oma uute seadmete ostjatele lisaks seaduslikule garantiile osutada. See garantii ei puuduta Teie seaduslikke garantiinõudeid. Meie garantiiteenus on Teile tasuta.
2. Garantiiteenus hõlmab ainult teie poolt ostetud, allpool nimetatud tootja toodetud uue seadme neid puudusi, mis tulenevad materjali- või tootmisvigadest, ning piirneb meie valikul nende puuduste kõrvaldamise või seadme vahetamisega.  
Võtke palun arvesse, et meie seadmed ei ole konstrueeritud ettevõtluses, käsitööstuses ega kutsetegevuses kasutamise otstarbel. Seetõttu ei kehti garantiileping juhul, kui seadet kasutatakse garantiiajal ettevõtluses, käsitööstuses või tööstuses jt sarnastel tegevusaladel.
3. Meie garantii alla ei kuulu:
  - kahjud, mis on tekkinud montaažijuhendi mittejärgimise või asjatundmatu paigalduse, kasutusjuhendi mittejärgimise (nagu nt vale võrgupinge või vooluliigi ühendamisel) või hooldusjuhendi ja ohutusnõuete eiramise tõttu, samuti seadme jätmise tõttu ebaharilike keskkonnatingimuste kätte või puuduliku hoolduse ja kontrolli tõttu.
  - seadme kahjustused, mis on tekkinud kuritegeliku või asjatundmatu käsitsemise tõttu (nagu nt seadme ülekoormamine või lubamatute instrumentide või tarvikute kasutamine), võõrkehade (nt liiv, kivid või tolmu, transpordikahjustused) seadmesse tungimisel, jõu kasutamisel või välisjõudude mõju korral (nt kahjustused mahakukkumise tagajärjel).
  - kahjustused seadmel või seadme osadel, mis on põhjustatud kasutamisest tingitud, tavalise või muu loomuliku kulumise tagajärjel.
4. Garantiiaeg on 24 kuud ning see algab seadme ostmise kuupäevaga. Garantiinõuded tuleb esitada garantiiajal kahe nädala jooksul pärast defekti tuvastamist. Garantiinõuete esitamine pärast garantiiaja kestuse lõppu on välistatud. Seadme remont või väljavahetamine pikendab garantiiaega või antakse nõude tõttu seadmele ja võimalikele paigaldatud varuosadele uus garantiiaeg. See kehtib ka kliendi juures kohapeal teostatud teeninduse korral.
5. Garantiinõude esitamiseks registreerige defektne seade aadressil: [www.Einhell-Service.com](http://www.Einhell-Service.com). Hoidke oma seadme ostuviitung või teised ostutõendid alles. Seadmete korral, mis saadetakse ilma vastavate tõenditeta või ilma tüübisildita, on klassifitseerimise võimaluse ebapiisavuse tõttu garantii välistatud. Kui seadme defekt käib meie garantii alla, saate esimesel võimalusel tagasi remonditud või uue seadme.

Enesestmõistetavalt kõrvaldame seadmel ka neid defekte, mis ei käi garantii alla või kui garantiiaeg on läbi, kuid sel juhul tuleb Teil kulud tasuda. Selleks saatke seade meie teeninduse aadressil.

Kulu-/tarbe- ja puuduolevate detailide osas juhime tähelepanu garantiipiirangutele vastavalt selles kasutusjuhendis antud hooldusteabele.



- D** Konformitätserklärung: Wir erklären Konformität gemäß EU-Richtlinie und Normen für Artikel
- GB** Declaration of conformity: We declare conformity in accordance with the EU directive and standards for article
- F** Déclaration de conformité: Nous déclarons la conformité conformément aux directives et normes UE pour l'article
- I** Dichiarazione di conformità: dichiariamo la conformità secondo la direttiva UE e le norme per l'articolo
- DK** Overensstemmelseserklæring: Vi attesterer overensstemmelse iht. EU-direktiv samt standarder for artikel
- S** Försäkran om överensstämmelse: Vi förklarar följande överensstämmelse enl. EU-direktiv och standarder för artikeln
- CZ** Prohlášení o shodě: Prohlašujeme shodu podle směrnice EU a norem pro výrobek
- SK** Vyhlásenie o zhode: Vyhlasujeme zhodu podľa smernice EÚ a noriem pre výrobok
- NL** Conformiteitsverklaring: wij verklaren conformiteit conform EU-richtlijn en normen voor artikel
- E** Declaración de conformidad: declaramos la conformidad a tenor de la directiva y normas de la UE para el artículo
- FIN** Standardinmukaisuus todistus: Me vakuutamme, että EU-direktiivin ja standardien vaatimukset täyttyvät tuotteelle
- SLO** IZJAVA O SKLADNOSTI potrjuje sledečo skladnost s smernico EU in standardi za izdelek
- H** Konformitási nyilatkozat: Az EU-irányvonal és normák szerinti konformitást jelentjük ki a cikkhez
- RO** Declarație de conformitate: Declaram conformitate conform directivei și normelor UE pentru articolul
- GR** Δήλωση συμμόρφωσης: Δηλώνουμε συμμόρφωση σύμφωνα με Οδηγία Εε και πρότυπα για τα προϊόντα
- P** Declaração de conformidade: Declaramos a conformidade de acordo com a diretiva CE e normas para o artigo
- HR** IZJAVA O SUKLADNOSTI potvrđuje sljedeću usklađenost prema smjernicama EU i normama za artikl
- BIH** IZJAVA O SUKLADNOSTI potvrđuje sljedeću usklađenost prema smjernicama EU i normama za artikl
- RS** DEKLARACIJA O USUGLAŠENOST potvrđuje sledeću usklađenost prema smernicama EZ i normama za artikal
- TR** Uygunluk Deklarasyonu: AB direktifi ve ürün standartları uyarınca uygunluğunu beyan ederiz
- RUS** Заявление о соответствии товара: Настоящим удостоверяется, что следующие продукты соответствуют директивам и нормам ЕС
- EE** Vastavusdeklaratsioon: Tõendame toote vastavust EL direktiivile ja standarditele
- LV** Atbilstības deklarācija: Mēs apliecinām atbilstību ES direktīvai un standartiem tālāk minētajām precēm
- LT** Atitikties deklaracija: deklaruojame, kad gaminyms atitinka ES direktyvą ir standartus
- PL** Deklaracja zgodności - deklarujemy zgodność wymienionej poniżej artykułu z następującymi normami na podstawie dyrektywy EU
- BG** Декларация за съответствие: Ние декларираме съответствие на Директивите и нормите (ЕС) за изделия
- UKR** Декларація відповідності: ми заявляємо про відповідність згідно з Директивою ЄС та стандартами стосовно артикула
- MK** Izjava za soobraznost: Izjavуvаme soobraznost со регулативата и со нормите на ЕУ за артикли
- N** Samsvarserklæring: Vi erklærer samsvar i henhold til EU-direktiv og standarder for artikkel
- IS** Samræmisýfirlýsing: Við útskúrdum samræmi við EU-reglugerð og stöðlum fyrir vörutegund

### Elektro-Stab-Heckenschere / -Säge\* GC-HC 90/2046 T (Einhell)

- |   |  |
|---|--|
| <input type="checkbox"/> 2014/29/EU                         | <input checked="" type="checkbox"/> 2006/42/EC   |
| <input type="checkbox"/> 2005/32/EC_2009/125/EC             | <input checked="" type="checkbox"/> Annex IV   |
| <input type="checkbox"/> (EU)2015/1188                      | Notified Body: TÜV SÜD Product Service GmbH Zertifizierstellen (NB 0123);<br>Ridlerstraße 65; 80339 München; Germany<br>Reg. No.: M6A 010654 0634 Rev.00 |
| <input type="checkbox"/> 2014/35/EU                         | <input checked="" type="checkbox"/> 2000/14/EC_2005/88/EC  |
| <input type="checkbox"/> 2006/28/EC                         | <input checked="" type="checkbox"/> Annex V  |
| <input checked="" type="checkbox"/> 2014/30/EU              | <input type="checkbox"/> Annex VI  |
| <input type="checkbox"/> 2014/32/EU                         | Noise: measured $L_{wa} = 101,7$ dB (A); guaranteed $L_{wa} = 104$ dB (A)  |
| <input type="checkbox"/> 2014/53/EU                         | P = 0,9 kW; L/Ø = cm   |
| <input type="checkbox"/> 2014/68/EU                         | Notified Body:   |
| <input type="checkbox"/> (EU)2016/426                       | <input type="checkbox"/> 2012/46/EU_(EU)2016/1628  |
| Notified Body:  | Emission No.:  |
| <input type="checkbox"/> (EU)2016/425                       |  |
| <input checked="" type="checkbox"/> 2011/65/EU_(EU)2015/863 |  |

Standard references: EN 62841-1; EN 62841-4-2; EN ISO 11680-1;  
EN IEC 55014-1; EN IEC 55014-2; EN IEC 61000-3-2; EN 61000-3-3

Einhell Germany AG · Wiesenweg 22 · D-94405 Landau/Isar

Landau/Isar, den 18.10.2022

Andreas Weichselgartner/General-Manager

Shao Wei/Product-Management

First CE: 22  
Art.-No.: 45.012.90 I.-No.: 21011  
Subject to change without notice

Archive-File/Record: NAPR022641  
Documents registrar: Josef Landauer  
Wiesenweg 22, D-94405 Landau/Isar

\* GB Electric pole hedge trimmer / saw · F Taille-haies/Scie électrique à tige de rallonge télescopique · I Tagliasiepi/svettataio elettrico · HR/BIH Električne teleskopske škare / pila za živicu · RS Električne teleskopske makaze / testera za živicu · NL Elektrische staaf-heggenschaar /-zaag · E Tijera cortasetos/sierra telescópica eléctrica · P Corta-sebes/serra de corrente telescópica(a) eléctric · SLO Električne teleskopske škarje/žaga za živo mejo



EH 11/2022 (01)

