

# Підмітальна машина з механічним приводом

Інструкція з експлуатації



**Модель MS68**



Щоб отримати максимальну ефективність в роботі уважно ознайомтесь з інструкцією

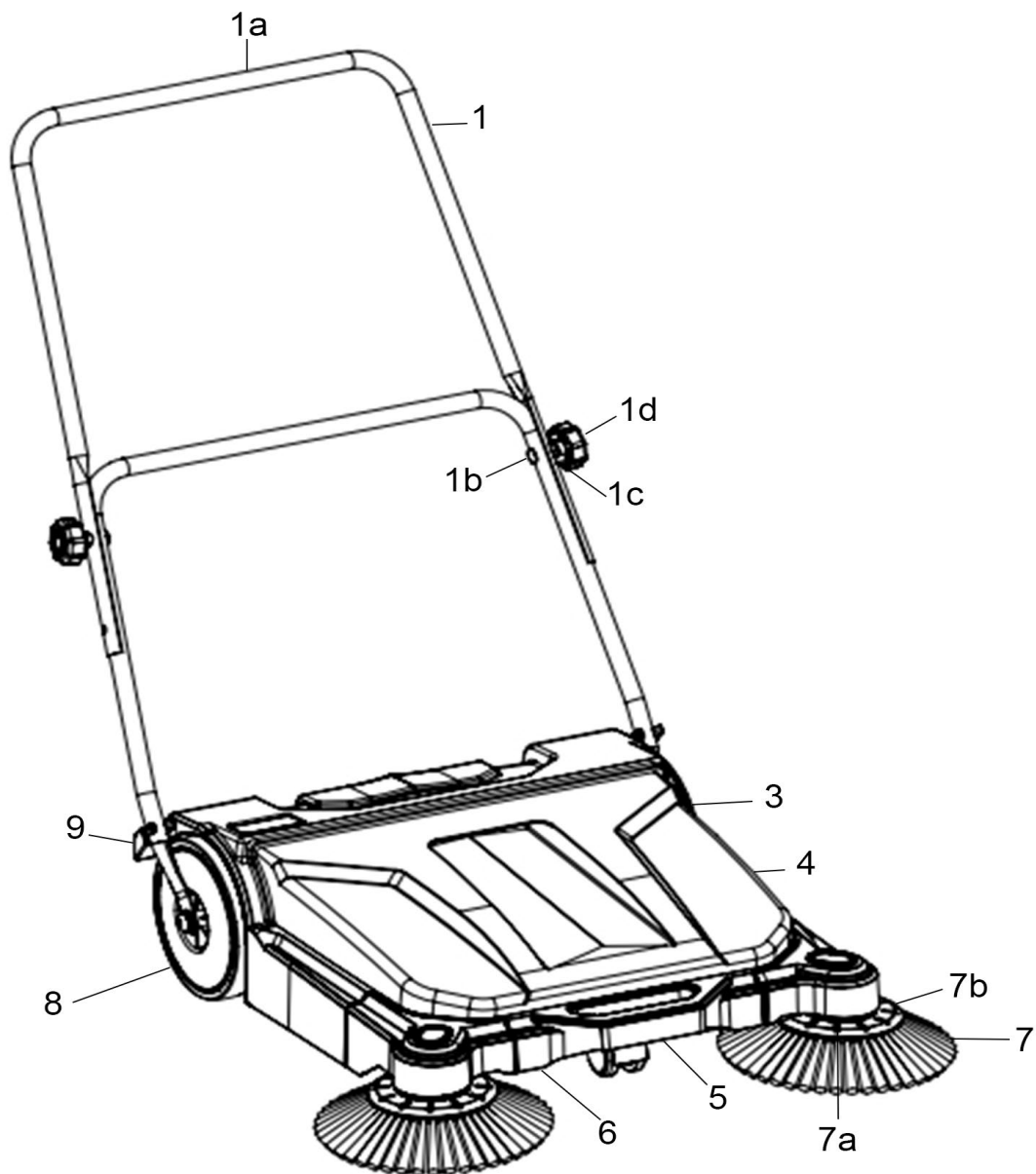
Підмітальна машина GTM MS68 - мобільна, легка та безшумна. Призначена для швидкого та легкого прибирання поверхонь з різним типом покриття. Може працювати як з сухим так і з вологим сміттям.

#### **Конструктивні переваги:**

- Механічний привід: не потребує пального, додаткових джерел енергії, складного та затратного обслуговування.
- Гумові шини: запобігають ковзанню коліс, забезпечують стабільну та ефективну роботу на різних типах поверхонь.
- Кріплення ручки до осі ведучих коліс: забезпечує максимальну надійність конструкції машини та збільшує зусилля притискання коліс до поверхні.
- Регульована по висоті та складна ручка: забезпечує мінімальні габарити при зберіганні, максимальну зручність при використанні.
- Фронтальні щітки: збільшують продуктивність, покращують якість прибирання, та дозволяють прибирати сміття вздовж стін, парканів та бордюрів .

#### **Характеристики:**

Ширина підмітання:	68 см
Рекомендована швидкість руху:	4 км/год
Продуктивність (при швидкості 4 км/год):	2200 м <sup>2</sup> /год
Об'єм контейнера для сміття:	12 літрів
Основна щітка:	Ø108 мм x 380 мм
Фронтальні щітки:	Ø 230 мм
Вага:	10 кг



### Основні складові та комплектація

- |   |  |
|---|--|
| <ul style="list-style-type: none"> <li>1. Верхня частина ручки           <ul style="list-style-type: none"> <li>а. ручка</li> <li>б. болт: М8х40 (2шт)</li> <li>с. фігурна шайба (2шт)</li> <li>д. гайка* (2шт)</li> </ul> </li> <li>2. Нижня частина ручки</li> <li>3. Основна щітка</li> <li>4. Контейнер для сміття</li> </ul> | <ul style="list-style-type: none"> <li>5. Опорне колесо</li> <li>6. Рама</li> <li>7. Бокова щітка           <ul style="list-style-type: none"> <li>а. гвинт : 3.9х16 (6шт)</li> <li>б. фланець</li> </ul> </li> <li>8. Ведучі колеса           <ul style="list-style-type: none"> <li>а. вісь</li> <li>б. Гайка (2шт)</li> </ul> </li> <li>9. Фіксатори</li> </ul> |
|---|--|

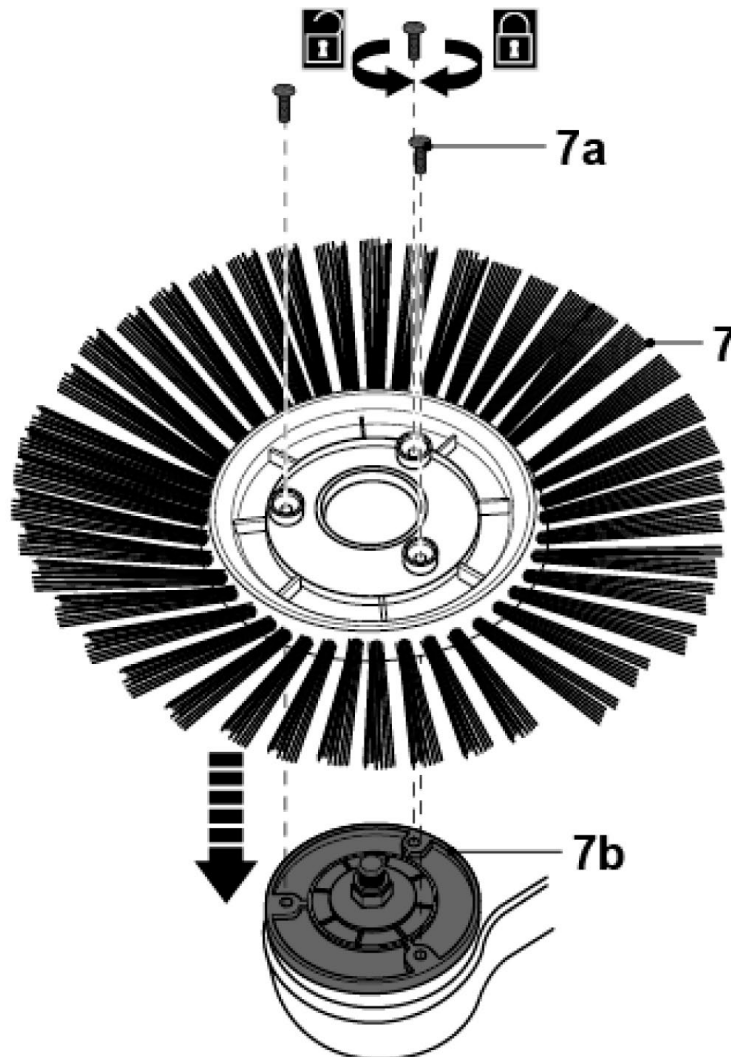
### Підготовка до експлуатації

1. Дістаньте всі частини машини з упаковки.
2. Перевірте комплекність.
3. Візьміть інструменти необхідні для збирання (не входять у комплект поставки)
4. При виконанні збирання дотримуйтесь загально прийнятих правил техніки безпеки та використовуйте засоби індивідуального захисту такі, як рукавиці та захисні окуляри.

### Встановлення передніх щіток

Візьміть круглу щітку (7), перевірте, щоб маркування на фланцеві та щітці співпадало (L – ліва, R – права). Сумістіть отвори для гвинтів на щітці та на фланцеві (7b) та закріпіть щітку за допомогою трьох гвинтів, які є у комплекті (7a).

Виконайте аналогічні дії з другою щіткою

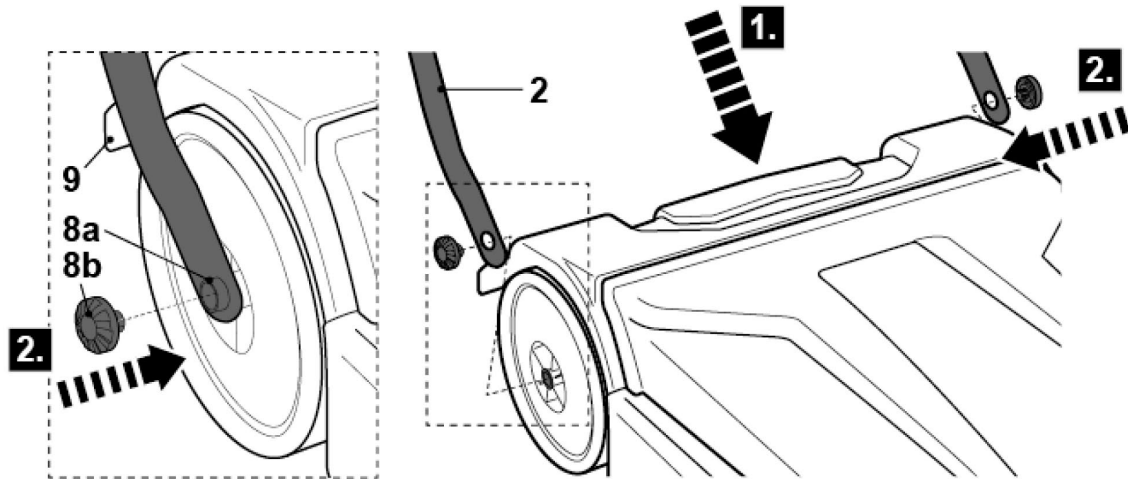


мал.1

### Встановлення нижньої частини ручки

Візьміть нижню частину ручки (2), вставте вісь коліс (8a) в отвори на ручці, закрутіть болти (8b), переконайтеся, що ручка вільно рухається вперед і назад, затягніть болти.

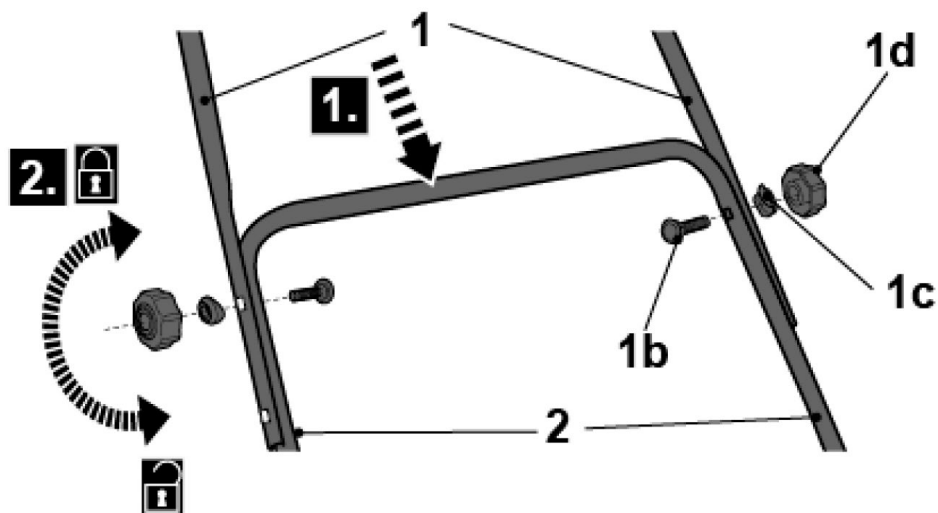
Одягніть фіксатори (9) на пластикові виступи на корпусі підмітальної машини. Перекиньте ручку назад та натисніть на неї, щоб вона увійшла в фіксатори.



мал.2

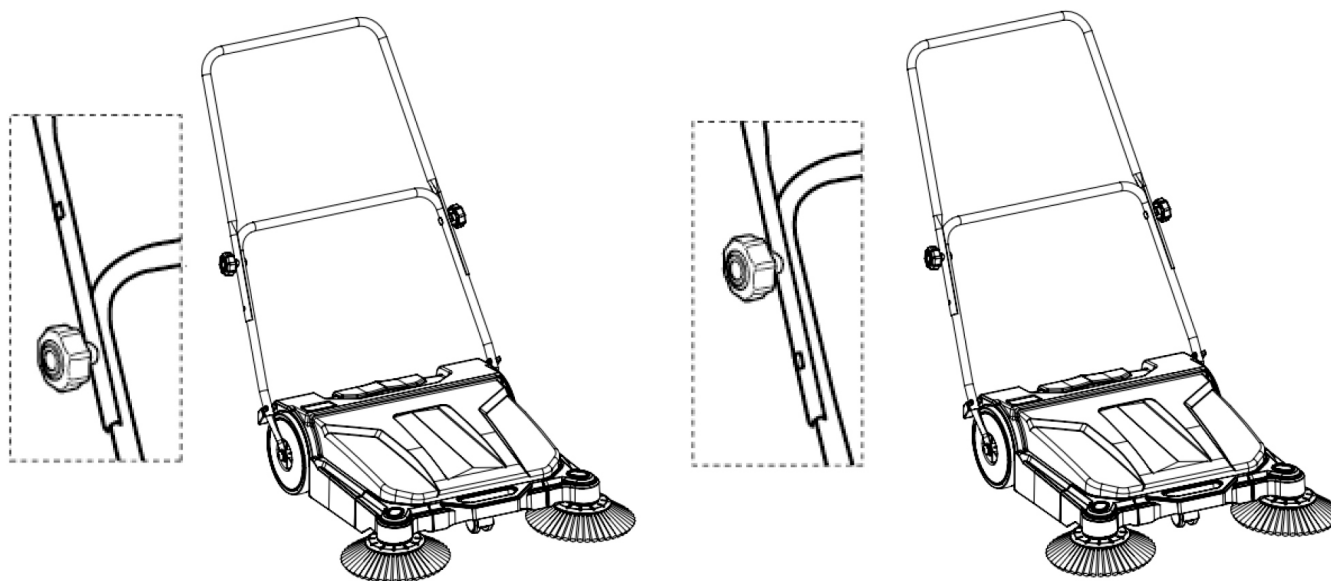
### Встановлення верхньої частини ручки

Одягніть направляючі верхньої частини руки (1) на нижню частину ручки, як показано на малюнку. Виберіть одне з двох положень ручки (1) по висоті, сумістивши отвори на верхній та нижній частинах ручки.



мал.3

Вставте в отвір з внутрішньої сторони болт (1b), з зовнішньої сторони ручки надягніть фігурну шайбу (1c) та закрутіть гайку (1d).



мал.4

Ваша підмітальна машина готова до використання.  
Проведіть тестове прибирання.

**ВАЖЛИВО!** Якщо при використанні машини потрібно докладати надмірні зусилля для її переміщення проведіть регулювання описані нижче.

**Регулювання притискання фронтальних щіток до поверхні, що прибирається.**

Для підвищення якості прибирання та для регулювання зусилля, яке необхідно докладати до ручки при роботі з машиною, у даній моделі передбачена можливість регулювати ступінь притискання фронтальних щіток до поверхні, що прибирається. Регулювання здійснюється шляхом переставляння набору регулювальних шайб на кріпленні опорного колеса (5).

Якщо поверхня шорстка, пориста (наприклад доріжка, вимощена тротуарною плиткою), використання підмітальної машини може вимагати надмірних зусиль (ворс фронтальних щіток чіпляється за проміжки між плиткою та за шорстку поверхню плитки). У такому випадку необхідно зменшити притискання щіток до поверхні. Для цього необхідно збільшити кількість регулювальних шайб на кріпленні опорного колеса під рамою підмітальної машини, відповідно, знявши їх з кріплення опорного колеса над рамою.

І, відповідно, для того, щоб збільшити зусилля притискання щіток до поверхні (при зношуванні щіток), потрібно зменшити кількість шайб під рамою, переставивши їх на кріпленні.

## **Використання**

- Підмітальна машина GTM проста у використанні. Рекомендована швидкість руху 4 км/год (середня швидкість пішохода).
- Ідеально підходить для швидкого та зручного прибирання площадок, доріжок, тротуарів, складів.
- Підходить для різного типу сміття, такого як пісок, зерно, тирса, папір, листя, стружка.
- Поверхня, що прибирається повинна бути рівною і не мати перепадів висоти більше 2,5 см. Щоб запобігти викиданню сміття, не рекомендується при роботі рухати машину у зворотному напрямку більше ніж на 20см.
- Під час використання не забувайте змінювати налаштування в залежності від типу сміття та характеристик поверхні, що прибирається
- Підмітальна машина призначена для прибирання твердих поверхонь, не рекомендується використовувати її для підмітання килимів,
  - Каміння та сміття великого розміру можуть не збиратися;
  - Слідкуйте за тим, щоб у машину не потрапляло сміття такого типу, як довгі мотузки, довга трава або подібне. Воно може намотатися на основну щітку або привідні механізми і заблокувати роботу машини

**Увага! Не ставтесь до підмітальної машини легковажно! Це складний механізм, який при неправильному використанні може завдати шкоди майну та здоров'ю.**

## **Техніка безпеки при роботі з підмітальною машиною**

- Використовуючи підмітальну машину, керуйтеся загальноприйнятими правилами техніки безпеки, особливо коли працюєте поряд з дітьми;
- Слідкуйте, щоб ваш одяг та частини тіла не були поряд з частинами машини, що обертаються;
- Не використовуйте підмітальну машину босоніж або у відкритому взутті;
- Щоб уникнути пожежі, не прибирайте підмітальною машиною недопалки, або предмети, які тліють (сигарети, сірники тощо). Не підмітайте легкозаймисті і вибухонебезпечні речовини та отруйні матеріали;
- Підмітаючи сміття, яке може містити гострі предмети, використовуйте захисні окуляри та рукавиці;
  - Не використовуйте та не зберігайте пристрій поблизу джерела опалення;
  - Зберігайте пристрій у безпечних місцях недоступних для дітей;
  - Використовуйте захисні рукавиці, коли очищаєте контейнер для сміття;
  - Не використовуйте машину для прибирання рідини;
  - Не використовуйте машину на територіях забруднених нафтопродуктами;

## **Технічне обслуговування**

### Перед кожним використанням:

- перевіряйте затяжку гвинтів кріплення ручки:
- перевіряйте стан щіток та очищайте їх від сміття, яке в них застрягло. Вчасно проводьте заміну зношених або пошкоджених щіток (щітки є витратним матеріалом, заміна зношених щіток не є гарантійним випадком);
  - перевіряйте стан привідних пасів фронтальних щіток. Якщо ремені зносилися або пошкодженні замініть їх у сервісному центрі або самостійно, дотримуючись загальноприйнятих правил техніки безпеки (привідні ремені є витратним матеріалом, заміна зношених ременів не є гарантійним випадком);
  - перевіряйте та проводьте налаштування машини під тип сміття та тип поверхні, яка прибирається;
  - періодично очищуйте механізми приводу від пилу та бруду. Використовуйте для цього щітку з синтетичним ворсом, або стиснене повітря.