

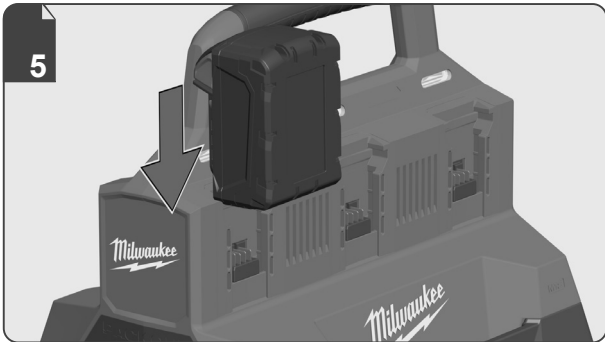
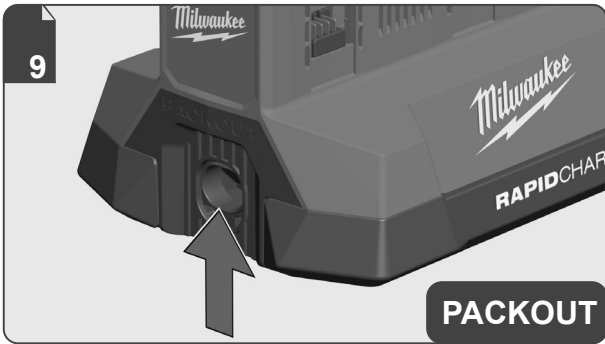
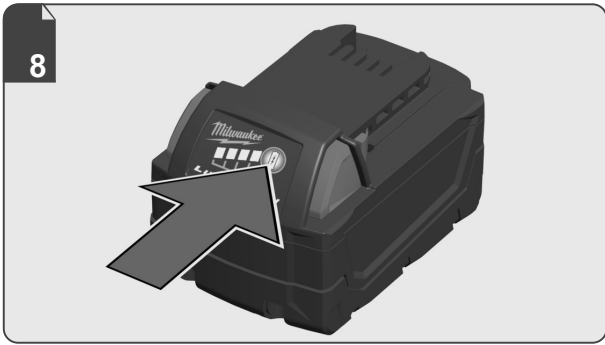
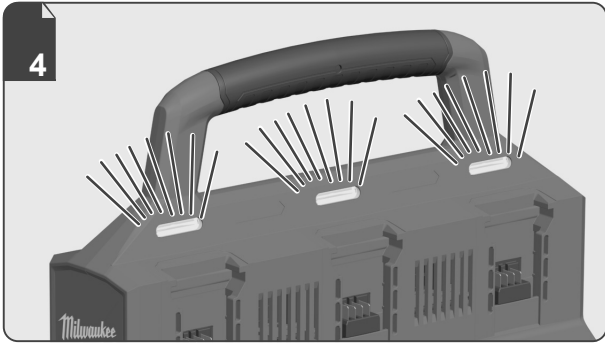
Milwaukee™

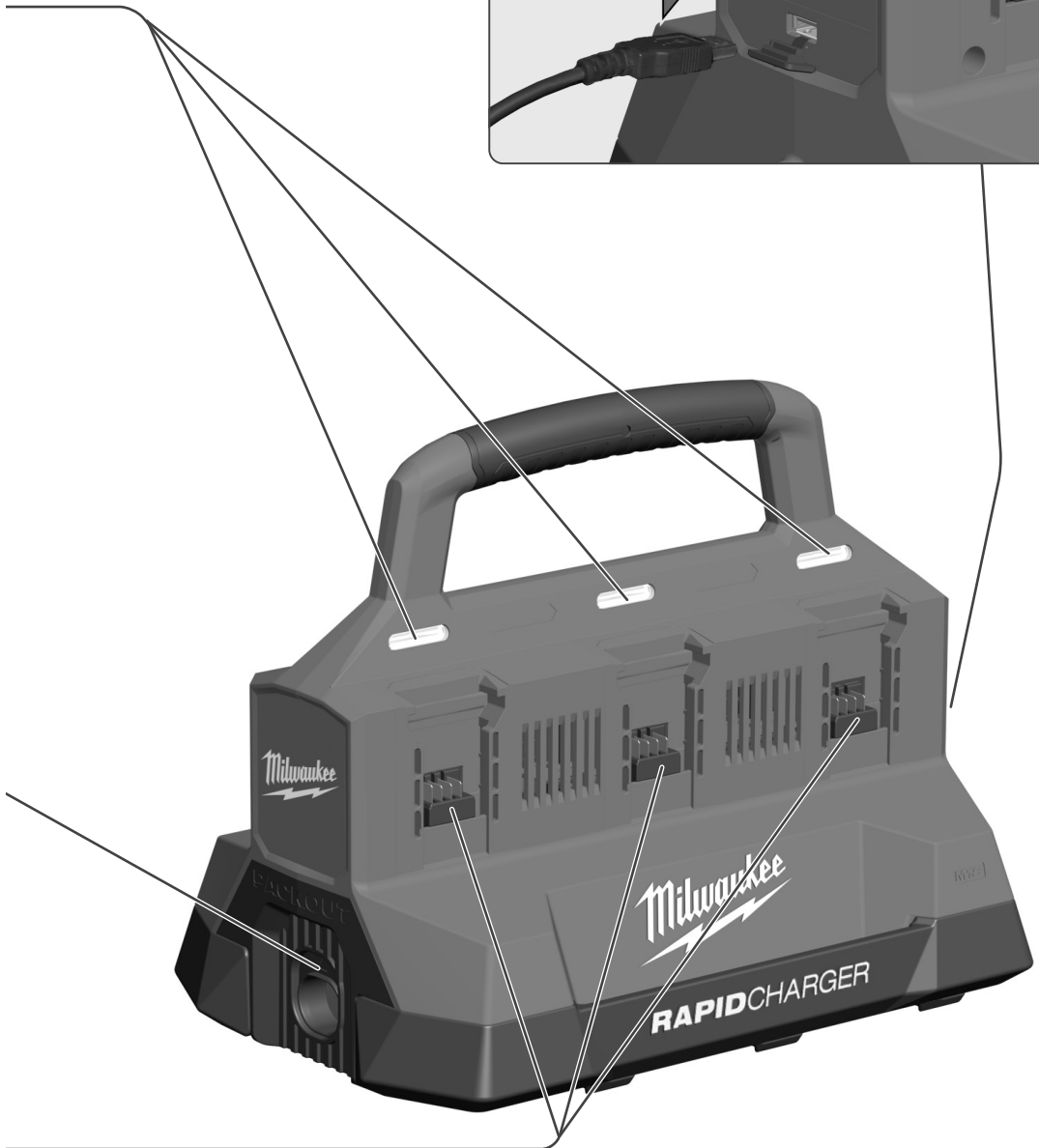
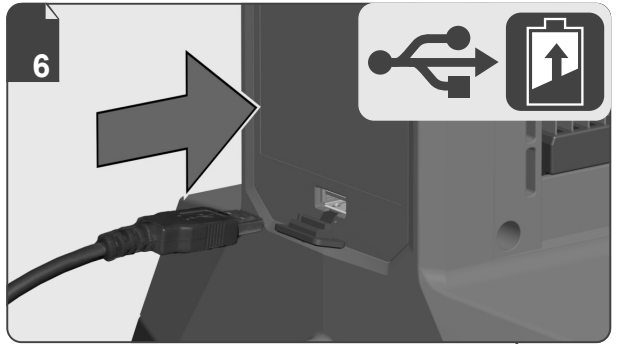
Nothing but **HEAVY DUTY™**

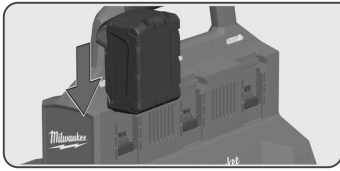


M18 PC6

- ⓔ User Manual
- ⓩ 操作指南
- ⓩ 操作指南
- Ⓚ 사용시 주의사항
- Ⓣ คู่มือการใช้งาน
- Ⓜ Buku Petunjuk Pengguna
- Ⓥ Cẩm nang hướng dẫn sử dụng
- Ⓜ ユーザーマニュアル







RED

Red
紅燈
紅灯
붉은색
สีแดง
Merah
Đỏ
赤

GREEN

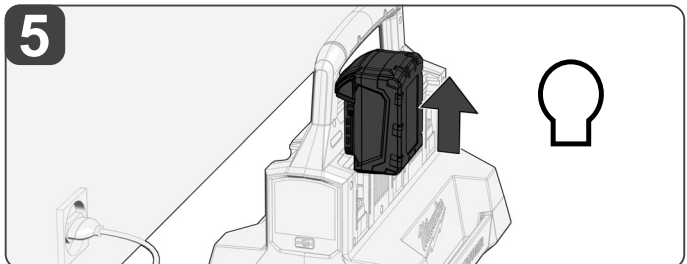
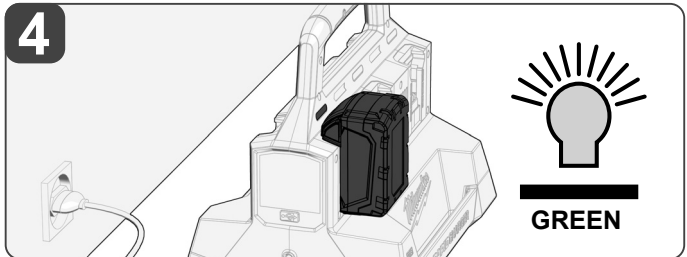
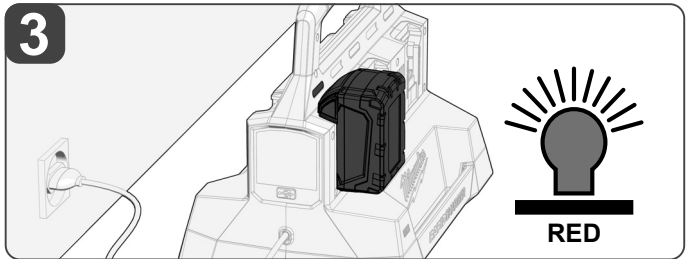
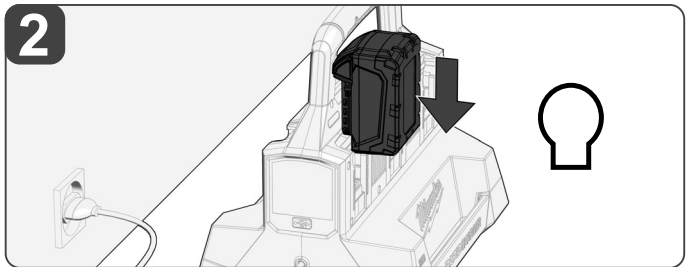
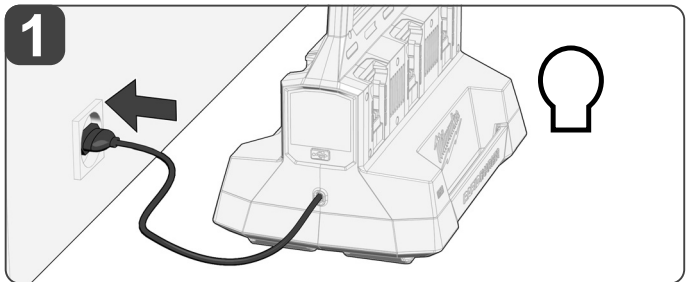
Green
綠燈
绿灯
녹색
สีเขียว
Hijau
Xanh lục
綠

RED/GREEN

Red/green
紅燈 / 綠燈
紅灯 / 绿灯
붉은색 / 녹색
สีแดง / สีเขียว
Merah/hijau
Đỏ/xanh lục
赤 / 綠

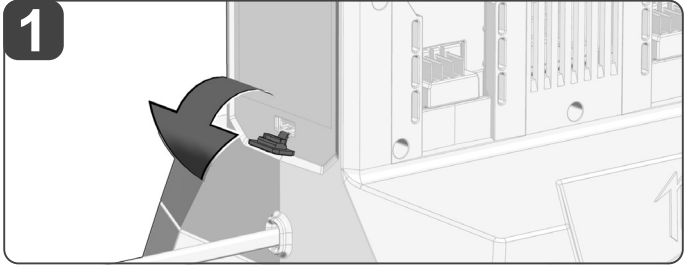
RED

Red
紅燈
紅灯
붉은색
สีแดง
Merah
Đỏ
赤

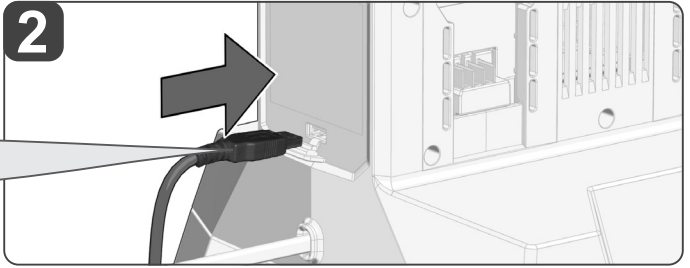




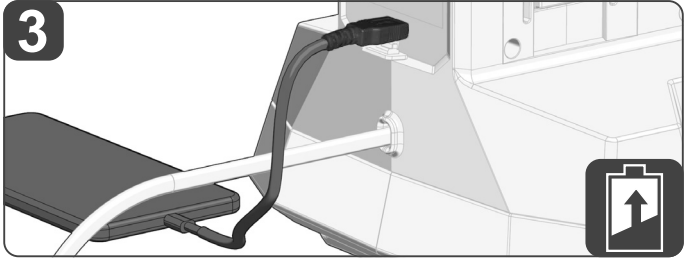
1



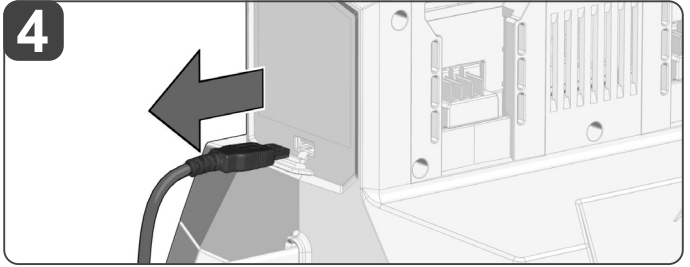
2



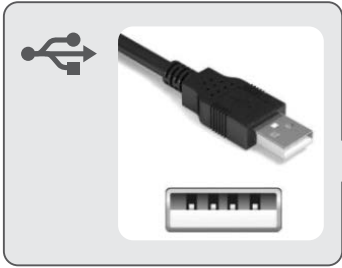
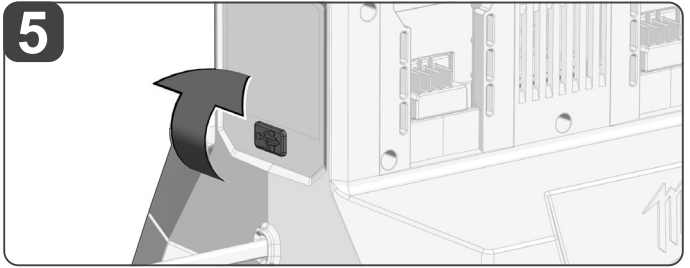
3



4



5



Devices connected to the USB port are supplied with power. Any device that uses more than 2.1 A of DC electrical current will trip a self-resetting function and disable the output.

連接到USB端口的設備附帶電源。任何使用超過2.1A直流電流的設備將會觸發自動重設功能及無法輸出。

连接到USB端口的设备附带电源。任何使用超过2.1A直流电流的设备将会触发自动重设功能及无法输出。

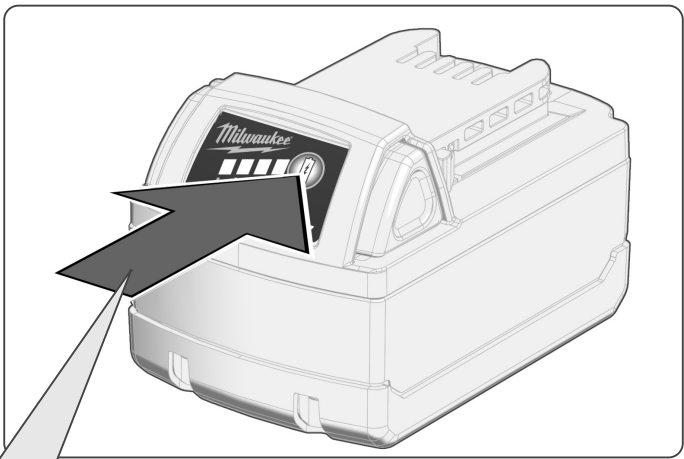
USB 포트에 연결된 장치에는 전원이 공급됩니다. 어떤 장치가 DC 2.1A를 초과하는 전류를 사용하면 자가 재설정 기능이 실행되고 출력이 되지 않습니다.

อุปกรณ์ที่เชื่อมต่อกับพอร์ต USB ที่ใช้กระแสมากกว่า 2.1 A เครื่องจะรีเซ็ตและหยุดจ่ายกระแสไฟฟ้า

Perangkat yang dihubungkan ke port USB dialiri daya. Perangkat yang menggunakan arus listrik DC lebih dari 2.1 A akan melepaskan fungsi reset otomatis dan menonaktifkan output.

Các thiết bị được kết nối với cổng USB được cấp nguồn điện. Bất kỳ thiết bị nào sử dụng hơn 2.1 A dòng điện DC sẽ ngắt chức năng tự đặt lại và vô hiệu hóa đầu ra.

USBポートに接続された機器には電力が供給されません。2.1A・DC以上の機器はセルフリセット機能が作動し、出力を無効にします。



78-100 %



55-77 %



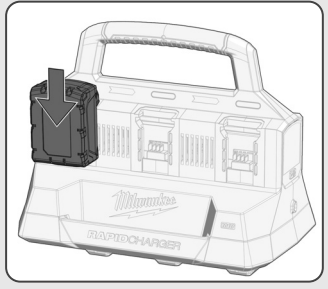
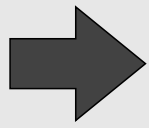
33-54 %

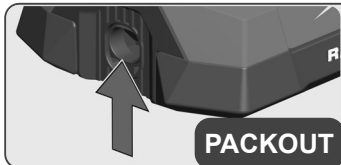


10-32 %

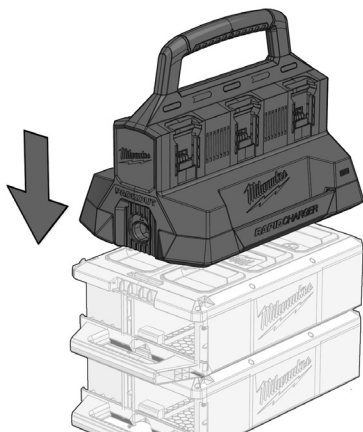


< 10 %



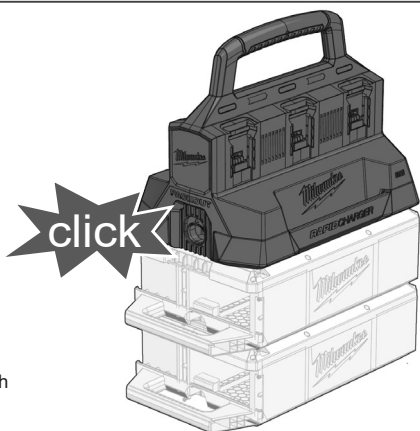


1

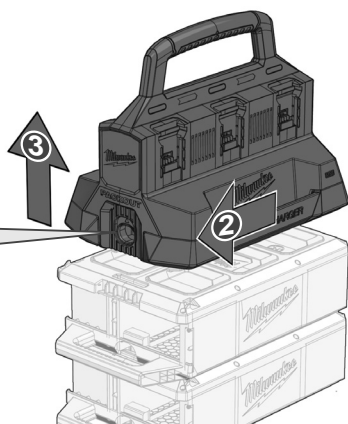
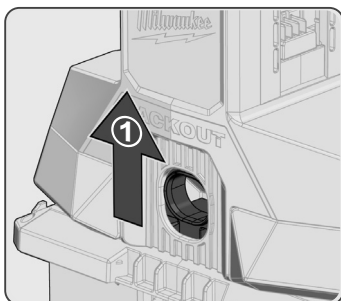


2

Click
 啪嗒聲
 啪嗒聲
 딸깍
 कल्ल
 Klik
 Tiếng tách
 クリック



1



TECHNICAL DATA**M18 PC6**

Type	M18™ 6 BAY PACKOUT™ FAST CHARGER
Battery voltage	18 V
Input volts	220~240 V ~~~
Input current	2.5 A
Output charger	18 V ~~~ / 6 A
Output USB (max)	5 V ~~~ / max. 2.1 A
Stand-by operation	50 mA
Weight according EPTA-Procedure 01/2014	3.85 kg
Recommended ambient charging temperature	+5°C – +40°C

⚠ WARNING! Read all safety warnings and all instructions. Failure to follow the warnings and instructions may result in electric shock, fire, and/or serious injury.

Save all warnings and instructions for future reference.

SAFETY INSTRUCTIONS

Do not dispose of used batteries in the household refuse or by burning them. MILWAUKEE distributors offer to retrieve old batteries to protect our environment.

The following batteries can be charged with this charger:

Battery catalogue no.	Cell type	DC volts	Capacity	Cell no.
M18B2	Li-ion	18 V	≤ 2.0 Ah	5
M18B4	Li-ion	18 V	≤ 4.0 Ah	2 x 5
M18B5	Li-ion	18 V	≤ 5.0 Ah	2 x 5
M18 HB3	Li-ion	18 V	≤ 3.0 Ah	5
M18 HB6	Li-ion	18 V	≤ 6.0 Ah	2 x 5
M18 HB8	Li-ion	18 V	≤ 8.0 Ah	2 x 5
M18 HB12	Li-ion	18 V	≤ 12.0 Ah	3 x 5

Do not store the battery pack together with metal objects (short circuit risk).

No metal parts must be allowed to enter the battery section of the charger (short circuit risk).

Never break open battery packs and chargers, and store them only in dry rooms. Keep the battery packs and chargers dry at all times.

Do not touch the product with conducting objects.

Never charge a damaged battery pack. Replace the damaged battery pack with a new one.

Before use check the product, cable, and plug for any damages or material fatigue. Repairs should only be carried out by authorised service centres.

Always place the charger on a level, well-ventilated surface (e.g. not on a car seat).

Do not place anything, such as a jacket, over the charger and battery pack.

The product is not intended to be used or cleaned by persons with reduced physical, sensory, or mental capabilities or lack of experience or knowledge, unless they have been given instructions concerning the safe use of the product by a person legally responsible for their safety. They should be supervised while using the product. Children shall not use, clean, or play with the product.

When not in use the product should be secured out of their reach.

Do not recharge primary cells (non-rechargeable).

SPECIFIED CONDITIONS OF USE

The charger charges 18 V MILWAUKEE Li-ion battery packs.

Do not use the product for any other purpose.

MAINS CONNECTION

Connect the product only to the single-phase AC current and system voltage indicated on the rating plate. It is also possible to connect to sockets without an earthing contact as the design conforms to safety class II.

BATTERIES

Battery packs that have not been used for some time should be recharged before use.

Temperatures in excess of 50°C reduce the performance of the battery pack. Avoid extended exposure to heat or sunshine (risk of overheating).

The contacts of the chargers and battery packs must be kept clean.

For an optimum lifetime, the battery packs have to be fully charged after use.

To obtain the longest possible battery life, remove the battery pack from the charger once it is fully charged.

For battery pack storage longer than 30 days:

- Store the battery pack where the temperature is below 27°C and away from moisture.
- Store the battery packs in a 30% – 50% charged condition.
- Every six months of storage, charge the pack as normal.

Battery acid may leak from damaged batteries under extreme load or extreme temperatures. In case of contact with battery acid, wash it off immediately with soap and water. In case of eye contact, rinse thoroughly for at least 10 minutes and immediately seek medical attention.

ADDITIONAL BATTERY SAFETY WARNINGS

⚠ WARNING! To reduce the risk of fire, personal injury, and product damage due to a short circuit, never immerse the product, battery pack, or charger in fluid or allow fluid to flow inside them. Corrosive or conductive fluids, such as seawater, certain industrial chemicals, and bleach or bleach-containing products, etc., can cause a short circuit.

BATTERY PACK PROTECTION

In extremely high torque, binding, stalling and short circuit situations that cause high current draw, the product vibrates for about 5

seconds, the fuel gauge flashes, and then the product turns off. To reset, release the trigger.

Under extreme circumstances, the internal temperature of the battery pack could raise too much. If this happens, the fuel gauge flashes until the battery pack cools down. After the lights go off, continue working.

TRANSPORTING LITHIUM BATTERIES

Lithium-ion batteries are subject to the Dangerous Goods Legislation requirements.

Transportation of those batteries has to be done in accordance with local, national, and international provisions and regulations.

Batteries can be transported by road without further requirements.

Commercial transport of lithium-ion batteries by third parties is subject to Dangerous Goods Regulations. Transport preparation and transport are exclusively to be carried out by appropriately trained persons and the process has to be accompanied by corresponding experts.

When transporting batteries:

- Ensure that the battery contact terminals are protected and insulated to prevent short circuit.
- Ensure that the battery pack is secured against movement within the packaging.
- Do not transport batteries that are cracked or leaking.
- Check with the forwarding company for further advice.

CHARACTERISTICS

After inserting the battery pack into the reception of the charger, the battery pack will automatically be charged (red lamp is illuminated continuously).

When a hot or cold battery pack is inserted into the charger (flashing red lamp), charging will begin automatically once the battery pack reaches the correct charging temperature (0°C – 65°C). The maximum charging current is flowing when the temperature of the battery pack is between 0°C and 65°C.

The battery pack's charging time is between 25 min and 130 min (at 1.5 Ah battery), depending on the state of discharge.

Once the battery pack is fully charged, the LED on the charger changes from red to green and the LEDs on the battery pack go out. It is not necessary to remove the battery pack after charging. The battery pack can be stored permanently in the charger without the danger of it being overcharged.

If the light indicator flashes red and green, check that the battery pack is fully seated into the bay. Remove the battery pack and reinsert it. If the light continues to flash red and green, the battery pack may be extremely hot, cold, or wet. Allow the battery pack to cool down, warm up, or dry out and then reinsert it. If the problem persists, contact a MILWAUKEE service centre.

Two 18 V battery packs can be inserted into the charger at the same time, one on each side of the charger. It will then charge any other attached batteries in sequence in a clockwise rotation.

CHARGER LIGHT INDICATORS



Continuous red Charging



Slow flashing green Approaching full charge



Continuous green Charging is complete



Fast flashing red Battery pack or charger is too hot/cold - charging will begin/ resume when battery pack or charger reaches correct charging temperature



Slow flashing red Battery charge is pending - charging will begin when the first pack is fully charged



Flashing red/green Damaged or faulty battery pack or charger

USB POWER OUTLET

The outlet can be used to charge a cell phone, power an MP3 player or any other devices that use less than 2.1 A of DC electrical current.

MAINTENANCE

If the supply cord is damaged, it must be replaced by the manufacturer, its service agent or similarly qualified persons in order to avoid hazard.

Use only MILWAUKEE accessories and MILWAUKEE spare parts. Should components that have not been described need to be replaced, contact one of our MILWAUKEE service centres (see our list of guarantee or service addresses).

If needed, an exploded view of the product can be ordered. State the product type and the serial number on the label, and order the drawing at your local service centres.

SYMBOLS



Read the instructions carefully before starting the product.



Safety class III



The product is only suitable for indoor use. Never expose the product to rain.



Class II tool



Time-lag fuse 5.0 A



Do not dispose of waste batteries, waste electrical and electronic equipment as unsorted municipal waste. Waste batteries and waste electrical and electronic equipment must be collected separately. Waste batteries, waste accumulators and light sources have to be removed from equipment. Check with your local authority or retailer for recycling advice and collection point. According to local regulations retailers may have an obligation to take back waste batteries and Waste electrical and electronic equipment free of charge. Your contribution to re-use and recycling of waste batteries and waste electrical and electronic equipment helps to reduce the demand of raw materials. Waste batteries, in particular containing lithium and waste Electrical and electronic equipment contain valuable, recyclable materials, which can adversely impact the environment and the human health, if not disposed of in an environmentally compatible manner. Delete personal data from waste equipment, if any.

類型	M18™ PACKOUT™ 鋰電配套 6口快速充電器
電池電壓	18 V
輸入電壓	100~240V* ---
輸入電流	5.5 A*
輸出充電器	18 V --- / 6 A
輸出 USB (最大)	5 V --- / max. 2.1 A
待機操作	50 mA
根據EPTA-Procedure 01/2014的重量	3.85 kg
建議充電環境溫度	+5 °C - +40 °C

* 只適用於台灣型號

警告！ 閱讀及了解所有安全警告和說明。不遵循這些警告和說明會導致電擊、火災和/或嚴重傷害。

將所有警告和說明保存好，方便以後查閱。

安全說明

勿將用過的電池組與家庭廢棄物混合或燃燒電池。MILWAUKEE 經銷商提供舊電池回收，以保護我們的環境。

本充電器僅為以下電池充電：

電池型號	電池類型	電池電壓	電量	電池電芯數量
M18B2	鋰電池	18 V	≤ 2.0 Ah	5
M18B4	鋰電池	18 V	≤ 4.0 Ah	2 x 5
M18B5	鋰電池	18 V	≤ 5.0 Ah	2 x 5
M18 HB3	鋰電池	18 V	≤ 3.0 Ah	5
M18 HB6	鋰電池	18 V	≤ 6.0 Ah	2 x 5
M18 HB8	鋰電池	18 V	≤ 8.0 Ah	2 x 5
M18 HB12	鋰電池	18 V	≤ 12.0 Ah	3 x 5

勿將電池組與其他金屬物品一起存放（可能引起短路）。

切勿讓金屬部份接觸充電器的電池部份（有短路危機）。

不可拆開電池組或充電器。電池組和充電器必須儲藏在乾燥的空間，勿讓濕氣滲入。務必保持電池組及充電器乾燥。

不要用導電物體接觸產品。

切勿為損壞的電池組充電。更換新的電池組。

使用產品前，請檢查產品、電纜及插頭是否有任何損壞或材料疲勞。只能由授權的服務中心進行維修。

務必將充電器放在水平以及通風良好的平面上（例如，不要放在汽車座椅上）。

切勿在充電器及電池組上放置任何物品，如夾克。

本產品不得讓身體、感官或精神能力減弱或缺乏經驗或知識的人員使用或清潔。除非他們已經獲得了法律上對其安全負責的人授予使用本產品的安全說明。當使用產品時，他們必須受監督。兒童不得使用、清潔本產品或將本產品當作玩具。當產品閒置時，應該存放在兒童接觸不到的地方。

禁止給不可再充電的電池充電。

特定使用條件

本充電器為18 V MILWAUKEE 鋰電池組充電。

切勿將本產品用於正常使用之外的其他用途。

電源連接

僅將充電器連接至單相交流電，並且僅連接至銘牌上指示的系統電壓。本產品的設計符合II類安全標準，所以可以連接到沒有接地地點的插座。

電池

久未使用的電池組必須重新充電後再使用。

超過50 °C的高溫會降低電池組的效能。避免暴露於高溫或陽光下（可能導致過熱）。

充電器和電池組的接點處應保持清潔。

為確保最佳電池使用壽命，電池組使用後應再完全充電。

為確保電池的最長壽命，充電完成後，勿將電池組繼續留在充電器上。

電池組儲存時間長於30日：

- 將電池組存放於溫度低於27 °C的環境，且避免受潮；
- 將電池組保持在充電量30% - 50%的狀態
- 存放中的電池組應每六個月照常充電一次。

在極端負載或極端溫度下，損壞的電池可能漏出內部酸液。若碰觸到電池酸液，請即刻用肥皂與清水洗去。若酸液接觸到眼睛，以清水沖洗至少10分鐘後立即就醫。

附加電池安全警告

警告！ 為了減少因短路而導致火災、人身傷害和產品損壞的風險，請勿將工具、電池組或充電器浸沒在流體中或使流體流入其中。腐蝕性或導電性流體（如海水、某些工業化學品、以及漂白劑或含漂白劑的產品等）都會導致短路。

電池過載保護

因一些諸如極高的扭力、外物附著、突然停機和線路短路發生的情況下，會導致高電流消耗此等情況下，產品將振動約5秒，電池燈閃爍，然後產品將停止及關閉。如要重置，鬆開扳機。

在極端情況下，電池組內部的溫度可能變高。如果發生這種情況，電池燈會閃爍直至電池冷卻下來。燈熄滅後，可以繼續工作。

運輸鋰電池

鋰離子電池須受制於危險品法例的要求。

運送鋰電池必須在符合當地、國家及國際標準及法例的情況下進行。

使用者可於陸地上運送電池而毋須受限；

第三方負責的商業式鋰電池運送須受制於危險品法例。運送的預備及過程必須由受專業訓練的人士進行，亦必須得到專家在場監管。

運送電池時：

- 請確保電池接觸端受到嚴密保護及經過絕緣，防止短路；
- 請確保電池組妥善包裝，防止碰撞磨擦；
- 切勿運送已有裂痕或已有洩漏的電池。
- 建議與速遞公司緊密聯繫以獲得進一步資訊。

特點

將電池組插入充電器後，電池組將自動充電（紅色控制指示燈持續亮起）。

當熱或冷電池插入充電器時（紅燈將會閃爍），一旦電池組達到正確的充電溫度（0 °C - 65 °C），充電將自動開始。當鋰離子電池的溫度處於0 °C至65 °C之間時，最大充電電流會流動。

電池組的充電時間介於25到130分鐘（1.5 Ah）之間，具體取決於放電狀態。

電池組充滿電後，充電器上的 LED 從紅燈變為綠燈，電池組上的 LED 會熄滅。

充電後，不需要移除電池組。電池組可以長期存放在充電器中，它不會因此而超量充電。

如果紅色及綠色指示燈閃爍，請檢查電池是否完全插入托架。取出電池組並重新插入。如果指示燈持續閃爍紅燈和綠燈，電池組可能會極熱或過冷或潮濕。讓電池組冷卻，預熱或乾燥，然後重新插入。如果問題仍然存在，請聯繫 MILWAUKEE 服務中心。

充電器可同時插入2個 18 V 電池組，充電器兩側各一個。然後充電器將按順時針方向，依次為其他連接的電池充電。

指示燈的指示



持續亮起的紅燈 充電



綠燈慢閃 接近完全充電



持續亮起的綠燈 接近完全充電



快速閃爍的紅燈 電池組過熱/過冷——當電池組達到正確的充電溫度時，充電即將開始。



紅燈慢閃 電池充電待定 - 將在第一個電池組充滿電後開始充電



閃爍的紅燈/綠燈 電池組或充電器受損或出現故障

USB 電源插座

本插座可用於為手機充電、MP3 播放器或其他少於 2.1 A 直流電流的設備供電。

維護

如果設備的電源線損壞，為了避免危險，必須由製造商、其維修部或類似部門的專業人員更換。

只能使用 MILWAUKEE 配件和備件。如果需要更換的組件在此沒有介紹，請與其中一個 MILWAUKEE 服務代理機構聯繫（參見我們的維修/服務地址列表）。

如果需要，可以訂閱產品的分解圖。諮詢圖件時，請您向當地的顧客服務中心提供以下資料：銘牌上的產品號碼及機型。

符號



啟動產品前，請仔細閱讀本說明。



安全等級 III



本產品僅供室內使用。切勿將產品暴露在雨中。



II 類工具



延時保險絲 5.0 A



請勿將廢電池組、電器、電子設備等廢棄物作為未分類城市廢棄物進行處理。必須分開回收廢電池組及廢電子電機設備。廢電池組、廢電池組和光源必須從設備上拆下。請與當地相關部門或經銷商聯繫，了解回收建議和收集地點。根據地區規定，零售商有義務免費回收廢電池組和廢電器。您對重用及回收廢電池組及廢電子電機設備作出貢獻，有助於減少原料需求。特別是含有鋰和廢電子電機設備含有可回收利用的有價值物質，如果不以與環境兼容的方式廢棄，可能會對環境和人類健康產生不良影響。如果廢電子設備中有任何人員數據，請在棄置前刪除。

設備名稱：充電器 Equipment name: Charger		型號（型式）：M18 PC6 Type designation (Type): M18 PC6				
單元 Unit	限用物質及其化學符號 Restricted substances and its chemical symbols					
	鉛 Lead (Pb)	汞 Mercury (Hg)	鎘 Cadmium (Cd)	六價鉻 Hexavalent chromium (Cr ⁺⁶)	多溴聯苯 Polybrominated biphenyls (PBB)	多溴二苯醚 Polybrominated diphenyl ethers (PBDE)
外殼/貼紙/螺絲/ logo絲印油 Enclosure/label /screw/logo silk- screen oil	○	○	○	○	○	○
電路板組件 PCB Assemblies	—	○	○	○	○	○
AC 電源線 Power Supply Cord	○	○	○	○	○	○
DC 端子塊 DC terminal block	○	○	○	○	○	○
DC 風扇 DC Fan	○	○	○	○	○	○

備考1. “超出0.1 wt %”及“超出0.01 wt %”係指限用物質之百分比含量超出百分比含量基準值。
Note 1: “Exceeding 0.1 wt %” and “exceeding 0.01 wt %” indicate that the percentage content of the restricted substance exceeds the reference percentage value of presence condition.

備考2. “○”係指該項限用物質之百分比含量未超出百分比含量基準值。
Note 2: “○” indicates that the percentage content of the restricted substance does not exceed the percentage of reference value of presence.

備考3. “—”係指該項限用物質為排除項目。
Note 3: The “—” indicates that the restricted substance corresponds to the exemption.

类型	M18™ PACKOUT六位快速充电器
电池电压	18 V
输入电压	100~240 V* ~
输入电流	5.5 A*
输出充电器	18 V ~ / 6 A
输出USB (最大)	5 V ~ / max. 2.1 A
待机操作	50 mA
根据EPTA-Procedure 01/2014的重量	3.85 kg
建议环境充电温度	+5 °C - +40 °C

* 仅适用于中国型号

警告! 阅读并了解所有安全警告和说明。不遵循这些警告和说明会导致电击、火灾和/或严重伤害。

保存好所有警告和说明书以备查阅。

安全警告

用过的电池组不可以丢入火中或一般的家庭垃圾中。美沃奇经销商提供旧电池回收，以保护我们的环境。

本充电器仅为以下电池充电：

电池型号	电池类型	电池电压	电量	电池电芯数量
M18B2	锂电池	18 V	≤ 2.0 Ah	5
M18B4	锂电池	18 V	≤ 4.0 Ah	2 x 5
M18B5	锂电池	18 V	≤ 5.0 Ah	2 x 5
M18 HB3	锂电池	18 V	≤ 3.0 Ah	5
M18 HB6	锂电池	18 V	≤ 6.0 Ah	2 x 5
M18 HB8	锂电池	18 V	≤ 8.0 Ah	2 x 5
M18 HB12	锂电池	18 V	≤ 12.0 Ah	3 x 5

电池组不可以和金属物体存放在一起（可能产生短路）。

切勿让金属部分接触充电器的电池部份（有短路危机）。

不可拆开电池或充电器。电池和充电器必须储藏在干燥的空间，勿让湿气渗入。务必保持电池组及充电器干燥。

不要用导电物体接触产品。

切勿为损坏的电池充电。更换新的电池组。

使用产品前，请检查产品、电缆及插头是否有任何损坏或材料疲劳。只能由授权的服务中心进行维修。

务必将充电器放在水平以及通风良好的平面上（例如，不要放在汽车座椅上）。

切勿在充电器及电池组上放置任何物品，如夹克。

本产品不得让身体、感官或精神能力减弱或缺乏经验或知识的人员使用或清洁。除非他们已经获得了法律上对其安全负责的人授予使用本产品的安全说明。当使用产品时，他们必须受监督。儿童不得使用、清洁本产品或将本产品当作玩具。当产品闲置时，应该存放在儿童接触不到的地方。

禁止给不可再充电的电池充电。

充电器和电池包在充电过程中应置于一个通风良好的地方。

特定使用条件

本充电器为18 V美沃奇锂电池组充电。

请勿将本产品用于未在指定使用条件下列出的任何用途。

电源连接

仅将充电器连接至单相交流电，并且仅连接至铭牌上指示的系统电压。本产品的的设计符合II类安全标准，所以可以连接到没有接地点的插座。

电池

长期存放的电池必须先充电再使用。

超过50 °C的高温会降低电池组的效能。避免暴露于高温或阳光下（可能导致过热）。

充电器和电池组的接点处应保持清洁。

为获得最长寿命，使用后应把电池充满电。

为确保最长使用寿命，充电后应把电池从充电器中取出。

电池储藏时间大于30天的存放要求：

- 环境温度低于27 °C的阴凉干燥处存放电池；
- 电池状态为30% - 50%电量下存储电池；
- 每6个月给电池充电1次。

在过度超荷或极端的温度下，可能从损坏的电池组中流出液体。如果触摸了此液体，必须马上使用肥皂和大量清水冲洗。如果此类液体侵入眼睛，马上用清水彻底清洗眼睛（冲洗至少10分钟），接着即刻就医治疗。

附加电池安全警告

警告! 为了减少因短路而导致火灾、人身伤害和产品损坏的风险，请勿将工具、电池组或充电器浸没在流体中或使流体流入其中。腐蚀性或导电性流体（如海水、某些工业化学品、以及漂白剂或含漂白剂的产品等）都会导致短路。

电池超载保护

因一些诸如极高的扭力、外物附着、突然停机和线路短路发生的情况下，会导致高电流消耗。此等情况下，产品将振动约5秒，电池灯闪烁，然后产品将停止及关闭。如要重置，松开扳机。

在这种情况下，电池的内部温度可能会变高。如果发生这种情况，电池将关闭。如果发生这种情况，电池灯会闪烁，直至电池冷却下来。灯熄灭后，可以继续工作。

锂电池的运输

锂电池属于危险货品并受制于危险货物运输条例。

此电池的运输必须遵守地方、国家和国际法律规定。

用户在公路上运输此电池组不必遵守特殊规定；

锂电池的商业性运输受制于危险货物运输条例的规定。运输准备和运输必须由受过专业培训的人员进行。全程必须由专业人员监督。

运输电池时必须注意到下列事项：

- 为避免短路，必须确保电池接点的防护和绝缘；
- 确保包装中的电池包不会滑动；

- 严禁运输已损坏或已产生泄漏的电池。
- 更多运输建议请联系运输公司。

特点

将电池组插入充电器后，电池将自动充电（红色控制指示灯持续亮起）。

当热或冷电池插入充电器时（红灯将会闪烁），一旦电池达到正确的充电温度（0 °C - 65 °C）充电将自动开始。当锂离子电池的温度处于0 °C至65 °C之间时，最大充电电流会流动。

电池充电时间为25分钟至130分钟（1.5 Ah），实际情况取决于放电状态。

电池组充满电后，充电器上的 LED 从红灯变为绿灯，电池组上的 LED 会熄灭。

充电后，不需要移除电池组。电池组可以长期储放在充电器中，它不会因此而超重充电。

如果红色及绿色指示灯闪烁，请检查电池是否完全插入托架。取出电池并重新插入。如果指示灯持续闪烁红灯和绿灯，电池组可能会极热或过冷或潮湿。让电池冷却，预热或干燥，然后重新插入。如果问题仍然存在，请联系美沃奇服务中心。

充电器可同时插入2个 18 V 电池组，充电器两侧各一个。然后充电器将按顺时针方向，依次为其他连接的电池充电。

指示灯的指示



持续亮起的红灯 充电



绿灯慢闪 接近完全充电



持续亮起的绿灯 充电完成



快速闪烁的红灯 电池过热/过冷-当电池达到正确的充电温度时，充电即将开始。



红灯慢闪 电池充电待定 - 将在第一个电池组充满电后开始充电



闪烁的红灯/绿灯 电池组或充电器受损或出现故障

USB电源插座

本插座可用于为手机充电、MP3 播放器或其他少于 2.1 A 直流电流的设备供电。

维护

如果设备的电源线损坏，为了避免危险，必须由制造商、其维修部或类似部门的专业人员更换。

只能使用美沃奇的附件和零件。如果需要更换未描述的组件，请联系我们的美沃奇服务代理（请参阅我们的认可/维修的地址列表）。

如果需要，可以索取产品的分解图。在标签上注明产品类型和序列号，然后在当地服务中心订购图纸。

符号



启动产品前，请仔细阅读本说明书。



安全等级III



本产品仅供室内使用。切勿将产品暴露在雨中。



II类工具



延时保险丝5.0 A



请勿将废电池组、电器、电子设备等废弃物作为未分类城市废弃物进行处理。必须分开回收废电池组及废电子电机设备。废电池组、废电池组和光源必须从设备上拆下。请与当地相关部门或经销商联系，了解回收建议和收集地点。根据地区规定，零售商有义务免费回收废电池组和废电器。您对重用及回收废电池组及废电子电机设备作出贡献，有助于减少原料需求。特别是含有锂和废电子电机设备含有可回收利用的有价值物质，如果不以与环境兼容的方式废弃，可能会对环境和人类健康产生不良影响。如果废电子设备中有任何人员数据，请在弃置前删除。

产品中有害物质的名称及含量

部件名称	有害物质					
	铅及其化合物 (Pb)	汞及其化合物 (Hg)	镉及其化合物 (Cd)	六价铬 (Cr(VI))	多溴联苯 (PBB)	多溴二苯醚 (PBDE)
机壳	○	○	○	○	○	○
印刷电路板	X	○	○	○	○	○
AC 电源线	○	○	○	○	○	○
DC 端子块	○	○	○	○	○	○
DC 风扇	○	○	○	○	○	○

本表格依据SJ/T 11364的规定编制。

“○”：表示该有害物质在该部件所有均质材料中的含量均在GB/T 26572规定的限量要求以下。

“X”：表示该有害物质至少在该部件的某一均质材料中的含量超出GB/T 26572规定的限量要求。

기술 데이터	M18 PC6
유형	M18™ PACKOUT™ 멀티 충전기(6구)
배터리 전압	18 V
입력 전압	220~240 V ===
입력 전류	2.5 A
충전기 출력	18 V === / 6 A
USB 출력(최대)	5 V === / 최대 2.1 A
대기 모드 작동	50 mA
EPTA 규정 01/2014에 따른 중량	3.85 kg
권장 주변 충전 온도	+5°C ~ +40°C

⚠ 경고! 안전 경고 문구와 설명서를 모두 읽어보십시오. 경고 문구와 설명서를 준수하지 않으면 감전, 화재 및/또는 심각한 부상이 초래될 수 있습니다.
향후 참조할 수 있도록 경고 문구와 설명서를 잘 보관해 두십시오.

안전 설명서

사용한 배터리를 가정용 쓰레기로 폐기하거나 이를 태우지 마십시오. 밀워키는 환경 보호를 위해 오래된 배터리 팩을 회수합니다.

이 충전기를 사용하여 다음과 같은 배터리를 충전할 수 있습니다:

배터리 카탈로그 번호	전지 타입	DC 전압	용량	전지 번호
M18B2	리튬-이온	18 V	≤ 2.0 Ah	5
M18B4	리튬-이온	18 V	≤ 4.0 Ah	2 x 5
M18B5	리튬-이온	18 V	≤ 5.0 Ah	2 x 5
M18 HB3	리튬-이온	18 V	≤ 3.0 Ah	5
M18 HB6	리튬-이온	18 V	≤ 6.0 Ah	2 x 5
M18 HB8	리튬-이온	18 V	≤ 8.0 Ah	2 x 5
M18 HB12	리튬-이온	18 V	≤ 12.0 Ah	3 x 5

배터리 팩을 금속 물체와 함께 보관하지 마십시오(단락 회로 위험).

충전기의 배터리 부위에 어떤 금속 조각도 들어가지는 안됩니다(합선 위험이 있습니다).

배터리 팩과 충전기를 개방하지 말고, 건조한 곳에 보관하십시오. 배터리 팩과 충전기는 항상 건조한 상태로 유지하십시오.

공구가 전도성 물체와 접촉하지 않도록 하십시오.

손상된 배터리 팩을 충전하지 마십시오. 손상된 배터리 팩을 새 것으로 교체하십시오.

사용하기 전에 제품, 케이블 및 플러그에 손상이나 노후화된 재료가 없는지 점검합니다. 수리 작업은 인가된 서비스 센터에서만 수행해야 합니다.

충전기를 평평하고 통풍이 잘되는 곳(예: 자동차 시트가 아닌 곳)에 놓으십시오.

충전기와 배터리 팩 위에 코트 같은 물건을 올려 놓지 마십시오.

신체적, 지각적, 정신적 능력이 떨어지는 사람 또는 경향이 나 지식이 부족한 사람은 본 제품을 사용하거나 청소할 수 없습니다. 단, 안전에 대해 법적 책임을 지는 인원으로부터 안전과 관련된 교육을 받은 경우는 예외입니다. 이러한 개인이 제품을 사용할 때에는 지도 감독이 필요합니다. 어린이가 제품을 사용 또는 청소하거나 가지고 놀지 않아야 합니다. 제품을 사용하지 않을 경우, 개인이 도달할 수 없는 안전한 곳에 보관해야 합니다.

일차 셀(비충전식)을 충전하지 마십시오.

지정된 사용 조건

이 충전기를 사용하여 18 V MILWAUKEE 리튬-이온 배터리 팩을 충전할 수 있습니다.

다른 목적으로 제품을 사용하지 마십시오.

주전원 연결

제품을 단상 AC 전류 및 정격 플레이트에 지시된 시스템 전압 공급 장치에만 연결하십시오. 설계 장치가 안전 등급 II에 부합할 경우 접지점이 없는 소켓에 연결할 수도 있습니다.

배터리

오랫 동안 사용하지 않은 배터리 팩은 사용하기 전에 충전해야 합니다.

50°C를 초과하는 온도는 배터리 팩의 성능을 저하시킵니다. 열이나 햇빛에 오래 노출시키지 마십시오(과열 위험).

충전기 점접 및 배터리 팩을 청결한 상태로 유지해야 합니다.

최적의 수명을 보장하려면 사용한 후에 배터리 팩을 완전히 충전해야 합니다.

배터리 수명을 최대한 연장하려면 완전히 충전된 경우 충전기에서 배터리 팩을 제거하십시오.

30일 이상 배터리 팩을 보관하는 경우:

- 온도가 27°C 이하이며 습기가 없는 장소에 배터리 팩을 보관하십시오.
- 배터리 팩을 30% ~ 50% 충전된 조건으로 보관하십시오.
- 보관한지 6개월이 경과할 때마다 팩을 정상적으로 충전하십시오.

극심한 부하 또는 극심한 온도 조건에서 손상된 배터리로부터 배터리 산이 누출될 수 있습니다. 배터리 산과 접촉한 경우, 비눗물로 즉시 세척하십시오. 눈과 접촉할 경우, 최소 10분 동안 철저히 세정한 후 즉각적인 의료 조치를 취하십시오.

추가 배터리 안전 주의 사항

⚠ 경고! 단락 회로로 인한 화재, 작업자 부상 및 제품 손상 위험을 줄이려면 제품, 배터리 팩 또는 충전기를 유체에 침수시키거나 유체가 내부로 흘러들어가지 않도록 해야 합니다. 해수, 특정한 산업용 화학 물질 및 표백제 또는 표백제 함유 제품 같은 부식성 또는 전도성 유체 등은 단락 회로를 야기할 수 있습니다.

배터리 팩 보호

매우 높은 토크에서, 고전류 드로우를 야기하는 결속, 실속 및 단락 회로 상황이 발생하고, 공구가 약 5초 동안 진동하며 연료 게이지가 깜박인 다음, 공구가 꺼집니다. 재설정하려면 트리거를 해제하십시오.

극심한 환경 조건에서, 배터리 팩의 내부 온도가 급격히 상승할 수 있습니다. 온도가 급격히 상승하면 배터리 팩이 냉각될 때까지 연료 게이지가 깜박입니다. 조명이 꺼진 후 작업을 계속 진행하십시오.

리튬 배터리의 운송

리튬 이온 배터리는 위험물 법률 요건의 적용을 받습니다.

이 배터리는 현지, 국내 및 국제 규정과 법규에 따라 운송해야 합니다.

배터리는 추가 요구 사항 없이 도로를 통해 운송할 수 있습니다.

타사 리튬 이온 배터리의 상업적 운송은 위험물 규정에 따릅니다. 운송 준비 및 운송 작업은 적절한 교육을 이수한 개인만 수행해야 하고 그 과정에 해당 전문가가 동행해야 합니다.

배터리 운송 시 :

- 배터리 접촉면을 보호 및 차단하여 합선 위험을 방지하십시오.
- 배터리 팩이 포장 내에서 움직이지 않도록 고정시키십시오.
- 균열 또는 누출이 있는 배터리는 운송하지 마십시오.
- 추가 지침은 운송 회사에 확인하십시오.

특징

배터리 팩을 충전기 삽입부에 끼우면 배터리 팩이 자동으로 충전 (붉은색 램프가 연속으로 점등됨)됩니다.

열간 또는 냉간 배터리 팩을 충전기(붉은색 램프 점멸)에 삽입할 경우, 배터리 팩이 적절한 충전 온도(0°C~65°C)에 도달할 때 충전이 자동으로 시작됩니다. 배터리 팩 온도가 0°C와 65°C 사이일 때 최대 충전 전류를 흐릅니다.

배터리 팩 충전 시간은 방전 상태에 따라 25분과 130분(1.5Ah 배터리에서 충전 시) 사이입니다.

배터리 팩이 완전히 충전되면 충전기의 충전기의 LED가 붉은색에서 녹색으로 변경되고 배터리 팩의 LED가 점멸합니다.

충전한 이후에 배터리 팩을 반드시 분리할 필요는 없습니다. 과충전 위험 없이 배터리 팩을 충전기에 영구적으로 삽입된 상태로 둘 수 있습니다.

표시등이 붉은색과 녹색으로 점멸하면 배터리가 잘 고정되었는지 확인하십시오. 배터리 팩을 분리하고 다시 끼우십시오. 표시등이 계속 붉은색과 녹색으로 점멸하면 배터리 팩이 매우 뜨겁거나 차갑거나 젖어 있을 수 있습니다. 배터리 팩을 차갑게 하고 따뜻하게 하거나 건조시킨 다음, 다시 삽입합니다. 문제가 계속되면 MILWAUKEE 서비스 센터에 연락하십시오.

2개의 18V 배터리 팩을 충전기 양쪽에 하나씩 동시에 충전기에 삽입할 수 있습니다. 그러면 시계 방향으로 회전하면서 연결된 다른 배터리를 순서대로 충전합니다.

충전기 조명 표시등



적색 점등 충전



느리게 점멸하는 녹색등 충전 완료 직전



녹색등 충전 완료



빠르게 점멸하는 적색등 배터리 팩 또는 충전기가 너무 뜨겁거나 차가움 - 배터리 팩 또는 충전기가 올바른 충전 온도에 도달하면 충전이 시작/재개됨



느리게 점멸하는 적색등

배터리 충전 지연 - 첫번째 배터리가 완전히 충전되면 충전이 시작됨



붉은색/녹색 점멸

배터리 팩 또는 충전기 손상 또는 결함

USB 전원 콘센트

콘센트를 사용하여 휴대폰을 충전하거나 MP3 플레이어나 또는 2.1A 미만의 DC 전류를 사용하는 기타 장치에 전원을 공급할 수 있습니다.

유지 관리

공급 전선이 손상된 경우, 위험을 회피하려면 제조업체, 수리 대리점 또는 이와 유사한 자격을 갖춘 인원이 교체해야 합니다.

반드시 MILWAUKEE 부속품과 MILWAUKEE 예비품을 사용하십시오. 언급하지 않은 구성 부품을 교체해야 하는 경우 MILWAUKEE 서비스 센터 중 한 곳에 문의하십시오(보증/서비스 주소 목록 참조).

필요 시, 제품의 분해 조립도를 주문할 수 있습니다. 라벨에 인쇄되어 있는 제품 유형과 6자리 번호를 알려주고 현지 서비스 대리점에서 도면을 주문하십시오.

기호



제품 사용 전, 설명서를 자세히 읽으십시오.



클래스 III 전기 보호



이 공구는 실내 전용입니다. 공구를 비에 노출시키지 마십시오.



2등급 공구.



5.0 A 시간 지연 플러그



폐 배터리, 폐 전기 및 전자 장비를 분류되지 않은 가정용 폐기물로 처리하지 마십시오. 폐 배터리와 폐 전기 및 전자 장비는 별도로 수거해야 합니다. 폐 배터리, 폐기물 어쿠뮬레이터 및 광원은 장비에서 제거해야 합니다. 재활용에 관한 조건과 수거 지침에 대해서는 지방 정부당국이나 소매업자에게 확인하십시오. 현지 규정에 따라 소매업체는 폐 배터리와 폐 전기 및 전자 장비를 무상으로 회수할 의무가 있을 수 있습니다. 폐 배터리와 폐 전기 및 전자 장비를 재사용하고 재활용하면 원자재 수요를 줄이는 데 도움이 됩니다. 특히 리튬이 포함된 폐 배터리와 폐 전기 및 전자 장비에는 가치 있고 재활용 가능한 자료가 포함되어 있어 환경 친화적인 방식으로 폐기하지 않으면 환경과 인간의 건강에 악영향을 끼칠 수 있습니다. 해당하는 경우, 폐 장비에서 개인 데이터를 삭제하십시오.

ประเภทผลิตภัณฑ์	M18™ แขนขารังเบตเตอร์รี 18 โวลต์ 6 ช่อง PACKOUT™ แบบชาร์จเร็ว
แรงดันไฟแบตเตอรี่	18 V
แรงดันไฟฟ้าอินพุต	220~240 V ---
กระแสไฟฟ้าอินพุต	2.5 A
เอาต์พุตของเครื่องชาร์จ	18 V --- / 6 A
USB เอาท์พุต (สูงสุด)	5 V --- / สูงสุด 2.1 A
การทำงาน โหมดสแตนด์บาย	50 mA
น้ำหนักตามขั้นตอนของ EPTA 01/2014	3.85 kg
อุณหภูมิในการชาร์จที่แนะนำ	+5°C – +40°C

คำเตือน! โปรดอ่านคำเตือนเรื่องความปลอดภัยและคำแนะนำทั้งหมด การไม่ปฏิบัติตามคำเตือนและวิธีใช้อาจทำให้เกิดไฟฟ้าช็อต เกิดเพลิงไหม้ และ/หรือได้รับบาดเจ็บรุนแรงได้

โปรดเก็บเอกสารคำเตือนและคำแนะนำทั้งหมดเพื่อใช้อ้างอิงในอนาคต

คำแนะนำความปลอดภัย

อย่าทิ้งแบตเตอรี่ที่เลิกใช้แล้วรวมกับขยะในครัวเรือนหรือทิ้งลงในกองไฟ ผู้แทนจำหน่ายของ MILWAUKEE มีข้อเสนอในการกู้คืนแบตเตอรี่เก่าเพื่อปกป้องสภาพแวดล้อมของเรา

เฉพาะก่อนแบตเตอรี่ต่อไปนี้เท่านั้นที่สามารถชาร์จกับเครื่องชาร์จนี้ได้:

หมายเลขแค็ตตาล็อกแบตเตอรี่	ประเภทโทรศัพท์มือถือ	โวลต์ไฟฟ้ากระแสตรง	ความจุ	หมายเลขโทรศัพท์มือถือ
M18B2	ลิเทียม-ไอออน	18 V	≤ 2.0 Ah	5
M18B4	ลิเทียม-ไอออน	18 V	≤ 4.0 Ah	2 x 5
M18B5	ลิเทียม-ไอออน	18 V	≤ 5.0 Ah	2 x 5
M18 HB3	ลิเทียม-ไอออน	18 V	≤ 3.0 Ah	5
M18 HB6	ลิเทียม-ไอออน	18 V	≤ 6.0 Ah	2 x 5
M18 HB8	ลิเทียม-ไอออน	18 V	≤ 8.0 Ah	2 x 5
M18 HB12	ลิเทียม-ไอออน	18 V	≤ 12.0 Ah	3 x 5

ไม่เก็บชุดแบตเตอรี่ไว้รวมกับวัตถุอื่นที่เป็นโลหะ (เสี่ยงต่อการลัดวงจร)

ห้ามไม่ให้มีชิ้นส่วนที่เป็นโลหะในส่วนแบตเตอรี่ของตัวชาร์จ (เสี่ยงลัดวงจร)

ห้ามเปิดทำลายแบตเตอรี่และเครื่องชาร์จและเก็บไว้ในห้องที่แห้งเท่านั้น เก็บก่อนแบตเตอรี่และอุปกรณ์ชาร์จในที่แห้งตลอดเวลา

อย่าสัมผัสเครื่องมือด้วยวัตถุนำไฟฟ้า

ห้ามชาร์จก้อนแบตเตอรี่ที่ชำรุดเสียหาย เปลี่ยนชุดแบตเตอรี่ด้วยแพ็คใหม่หากพบว่าชำรุด

ก่อนใช้ ควรตรวจสอบความเสียหายหรือการเสื่อมสภาพของผลิตภัณฑ์ สายไฟ และปลั๊ก การซ่อมควรดำเนินการโดยศูนย์บริการที่ได้รับอนุญาตเท่านั้น

วางเครื่องชาร์จไว้บนพื้นผิวแนวระดับที่มีการระบายอากาศที่ดีเสมอ (เช่น ไม้วางบนเบาะที่นั่งในรถยนต์)

อย่าวางสิ่งใด เช่น เสื้อแจ็คเก็ต ไว้บนเครื่องชาร์จและก้อนแบตเตอรี่

ผลิตภัณฑ์นี้ไม่ได้ถูกออกแบบมาให้อิสรุพทำความสะอาดโดยบุคคลที่มีสมรรถนะ

ร่างกาย ปราสาหรับสัมผัส หรือสภาพจิตใจที่บกพร่อง หรือไม่มีประสิทธิภาพหรือความรู้นอกเสียจากบุคคลเหล่านั้นจะได้รับคำแนะนำด้านการใช้งานผลิตภัณฑ์อย่างปลอดภัยแล้ว โดยบุคคลผู้มีหน้าที่ดูแลความปลอดภัยของพวกเขาตามกฎหมายเท่านั้น และต้องมียกเว้นกับดูแลในขณะที่พวกเขาใช้งานผลิตภัณฑ์นี้ ไม่ควรให้เด็กใช้ ทำความสะอาด หรือเล่นผลิตภัณฑ์นี้ ควรเก็บผลิตภัณฑ์ให้พ้นมือบุคคลเหล่านั้นเมื่อไม่ได้ใช้งาน

อย่าชาร์จเซลล์หลัก (ชนิดไม่สามารถชาร์จไฟได้)

สภาพการใช้งานที่กำหนด

ที่ชาร์จนี้ใช้ชาร์จก้อนแบตเตอรี่ลิเทียม-ไอออนของ MILWAUKEE ที่แรงดันไฟฟ้า 18 โวลต์

ห้ามใช้ผลิตภัณฑ์เพื่อวัตถุประสงค์อื่นนอกเหนือจากที่ระบุ

การเสียบสายไฟ

เชื่อมต่อกับผลิตภัณฑ์เข้ากับระบบไฟ AC แบบเฟสเดียวและมีแรงดันไฟระบบตามที่ระบุในป้ายบอกพิกัดไว้เท่านั้น สามารถเสียบสายไฟของเครื่องมือเข้ากับเต้าเสียบที่ไม่ได้ต่อสายดิน เนื่องจากเครื่องมือนี้ได้รับการออกแบบตามมาตรฐานความปลอดภัยระดับ II

แบตเตอรี่

ควรชาร์จแบตเตอรี่ที่ไม่ได้ใช้งานเป็นระยะเวลาหนึ่งก่อนที่จะใช้งาน

ประสิทธิภาพของชุดแบตเตอรี่จะลดลงหากอุณหภูมิสูงกว่า 50°C หลีกเลี่ยงไม่ให้ถูกแสงแดดหรือความร้อนเป็นเวลานาน (เสี่ยงต่อความร้อนเกิน)

ต้องหมั่นดูแลความสะอาดหน้าสัมผัสตัวชาร์จกับชุดแบตเตอรี่

เพื่อยืดอายุการใช้งาน ควรชาร์จแบตเตอรี่ให้เต็มหลังการใช้งาน

เพื่อรักษาอายุแบตเตอรี่ให้ยาวนานที่สุด ให้ถอดชุดแบตเตอรี่ออกจากตัวชาร์จเมื่อชาร์จไฟเต็ม

สำหรับชุดแบตเตอรี่ที่ต้องการเก็บไว้เกินกว่า 30 วัน:

- เก็บชุดแบตเตอรี่ไว้ที่อุณหภูมิต่ำกว่า 27°C และหลีกเลี่ยงความชื้น
- เก็บชุดแบตเตอรี่ไว้ที่ประจุ 30% - 50%
- ให้ชาร์จแบตเตอรี่ตามปกติทุกหกเดือนที่เก็บ

กรดแบตเตอรี่อาจรั่วซึมจากแบตเตอรี่ที่เสียหายภายใต้อุณหภูมิสูงหรือการใช้งานที่หนักมากเกินไป หากสัมผัสกับกรดแบตเตอรี่ ให้ล้างออกทันทีด้วยน้ำสบู่ หากกรดแบตเตอรี่เข้าตา ล้างตาให้ทั่วด้วยน้ำอย่างน้อย 10 นาทีและไปพบแพทย์ทันที

คำเตือนเพิ่มเติมเกี่ยวกับความปลอดภัยของแบตเตอรี่

คำเตือน! วัสดุความเสี่ยงในการเกิดไฟไหม้ การบาดเจ็บส่วนบุคคล และความเสียหายต่อผลิตภัณฑ์ จากการลัดวงจร อย่างรุนแรงมือ แบตเตอรี่ หรือเครื่องชาร์จไฟลงในของเหลวหรือปล่อยให้ของเหลวซึมเข้าสู่ภายใน ของเหลวที่มีฤทธิ์กัดกร่อนหรือนำไฟฟ้าอาจก่อให้เกิดการลัดวงจรได้ เช่น น้ำทะเล สารเคมีทางอุตสาหกรรมบางชนิด และผลิตภัณฑ์ที่พอลิเมอร์มีส่วนผสมการฟอสไฟ เป็นต้น

ระบบป้องกันของชุดแบตเตอรี่

ในสถานการณ์ที่เกิดแรงดันสูง ติดขัด สะดุด และเกิดการลัดวงจรเนื่องจากมีกระแสย้อนกลับสูง เครื่องมือจะสับเป็นเวลา 5 วินาที และจะถ่วงน้ำหนักและจะปิดเครื่องเมื่อจะดับลง การรีเซ็ต ป้อนไฟ

ภายใต้สถานการณ์รุนแรง อุณหภูมิภายในของแบตเตอรี่อาจจะสูงขึ้นได้ หากเกิดเหตุการณ์เช่น เคา่นำมันจะกะพริบจนกว่าแผงแบตเตอรี่จะเย็นลง ให้ทำงานต่อหลังจากที่ไฟดับแล้ว

การเคลื่อนย้ายแบตเตอรี่ลิเธียม

แบตเตอรี่ลิเธียมให้ออนอยู่ภายใต้ข้อกำหนดตามกฎหมายของสินค้าอันตราย การขนส่งแบตเตอรี่เหล่านี้ต้องกระทำตามกฎระเบียบและข้อบังคับของท้องถิ่น ของประเทศ และระหว่างประเทศ

สามารถขนส่งแบตเตอรี่ทางถนนได้โดยไม่ต้องมีข้อกำหนดเพิ่มเติม

การขนส่งแบตเตอรี่ลิเธียมโดยผู้ให้บริการภายนอกจะต้องจัดการตามกฎระเบียบสินค้าอันตราย การเตรียมการขนส่งและการขนส่งต้องดำเนินการโดยบุคลากรที่ผ่านการฝึกอบรมมาแล้วเท่านั้น และในระหว่างดำเนินการต้องมีผู้เชี่ยวชาญที่เกี่ยวข้องคอยกำกับดูแล

เมื่อขนย้ายแบตเตอรี่:

- โปรดตรวจสอบให้แน่ใจว่าห้ามส่งของแบตเตอรี่ได้รับการปกป้องและติดตั้งฉนวนเพื่อป้องกันการสั่นไหว
- ตรวจสอบให้แน่ใจว่าก่อนแบตเตอรี่ได้รับการปกป้องอย่างแน่นหนาอยู่ในบรรจุภัณฑ์
- ห้ามเคลื่อนย้ายแบตเตอรี่ที่แตกหรือรั่ว
- โปรดสอบถามบริษัทขนส่งหากท่านต้องการคำแนะนำเพิ่มเติม

คุณสมบัติ

หลังใส่ก้อนแบตเตอรี่ในช่องรับของเครื่องชาร์จแล้ว แบตเตอรี่จะชาร์จโดยอัตโนมัติ (ไฟบอกสถานะสีแดงจะติดสว่างอย่างต่อเนื่อง)

หากใส่ก้อนแบตเตอรี่ที่มีความร้อนหรือเย็นลงในเครื่องชาร์จ (ไฟกระพริบสีแดง) การชาร์จจะเริ่มขึ้นโดยอัตโนมัติเมื่ออุณหภูมิของแบตเตอรี่ถึงจุดต้อง (0°C - 65°C) กระแสไฟฟ้สูงสุดขณะชาร์จจะเริ่มขึ้นเมื่ออุณหภูมิของก้อนแบตเตอรี่อยู่ระหว่าง 0°C ถึง 65°C

เวลาการชาร์จเต็มของก้อนแบตเตอรี่จะอยู่ระหว่าง 25 นาทีถึง 130 นาที (ที่ 1.5 แอมป์ชั่วโมงของแบตเตอรี่) ขึ้นอยู่กับสถานะการคายประจุ

เมื่อก้อนแบตเตอรี่ชาร์จเต็มแล้ว ไฟ LED บนเครื่องชาร์จจะเปลี่ยนจากสีแดงเป็นสีเขียว และไฟ LED บนก้อนแบตเตอรี่จะดับลง

คุณไม่จำเป็นต้องถอดก้อนแบตเตอรี่ออกหลังชาร์จเสร็จ สามารถทิ้งก้อนแบตเตอรี่ไว้ในเครื่องชาร์จได้โดยไม่ต้องถอดออกจากเครื่องชาร์จ

ถ้าไฟกระพริบเป็นสีแดงและสีเขียว ตรวจสอบว่าแบตเตอรี่วางอยู่ในช่องใส่เดิมทั้งก่อนหรือไม่ ถอดแบตเตอรี่ออกแล้วใส่กลับเข้าไปใหม่ ถ้าไฟยังคงกระพริบเป็นสีแดงและสีเขียวอย่างต่อเนื่อง แบตเตอรี่อาจอยู่ในสถานะร้อนจัดหรือเย็นจัดหรือเปียกชื้น ปล่อยให้แบตเตอรี่เย็นลง อุ่นขึ้น หรือแห้งลง แล้วจึงใส่กลับเข้าไปใหม่ หากยังมีปัญหาอยู่ติดต่อศูนย์บริการของ MILWAUKEE

สามารถใส่ก้อนแบตเตอรี่ 18 V สองก้อนลงในเครื่องชาร์จพร้อมกันได้ก่อนและด้านของเครื่องชาร์จ เครื่องชาร์จจะชาร์จไฟให้ก้อนแบตเตอรี่ที่เสียบเพิ่มเข้ามาตามลำดับการหมุนตามเข็มนาฬิกา

ไฟสว่างสีเขียวของเครื่องชาร์จ

	สีแดงต่อเนื่อง	กำลังชาร์จ
	ไฟเขียวกระพริบซ้ำๆ	ชาร์จใกล้เต็ม
	ไฟเขียวอย่างต่อเนื่อง	ชาร์จเสร็จสมบูรณ์
	ไฟแดงกระพริบถี่ๆ	ก้อนแบตเตอรี่หรือเครื่องชาร์จร้อน/เย็นเกินไป - การชาร์จจะเริ่ม/ทำงานต่อเมื่อแบตเตอรี่หรือเครื่องชาร์จมีอุณหภูมิการชาร์จที่เหมาะสม

ไฟแดงกระพริบซ้ำๆ กำลังชาร์จแบตเตอรี่ - การชาร์จจะเริ่มขึ้นเมื่อก้อนแบตเตอรี่เสร็จสมบูรณ์

ไฟแดง/เขียวกระพริบ ชุดแบตเตอรี่หรือที่ชาร์จชำรุดหรือเสีย

เต้ารับ ไฟฟ้า USB

ช่องเสียบชาร์จสามารถใช้เพื่อชาร์จแบตเตอรี่ของโทรศัพท์มือถือ ง่ายไฟให้กับเครื่องเล่น MP3 หรืออุปกรณ์อื่นใด ที่ใช้ไฟกระแสตรง DC ไม่เกิน 2.1 A

การบำรุงรักษา

สายไฟเสียหายต้องได้รับการเปลี่ยนโดยผู้ผลิต ตัวแทนผู้ให้บริการ หรือบุคคลที่มีคุณสมบัติเหมาะสมที่คล้ายกัน เพื่อหลีกเลี่ยงอันตราย

ใช้อุปกรณ์เสริมและชิ้นส่วนสำรองของ MILWAUKEE เท่านั้น หากจำเป็นต้องเปลี่ยนส่วนประกอบที่ไม่ได้อธิบายไว้ โปรดติดต่อศูนย์บริการของ MILWAUKEE (ดูรายการการรับประกัน/ที่อยู่ของศูนย์บริการของเรา)

ห้ามสามารถส่งภาพกระจายชิ้นส่วนประกอบของผลิตภัณฑ์ได้ หากต้องการ โปรดระบุประเภทผลิตภัณฑ์ที่พิมพ์ไว้พร้อมหมายเลขผลิตภัณฑ์และส่งชื่อแผนภาพจากตัวแทนจำหน่ายในพื้นที่ของคุณ

เครื่องหมาย

โปรดอ่านคำแนะนำอย่างระมัดระวังก่อนเริ่มใช้เครื่องมือ

การป้องกันไฟฟ้ระดับ III

เครื่องมือนี้เหมาะสำหรับการใช้งานภายในบ้านเท่านั้น ห้ามใช้เครื่องมือเปียกฝน

เครื่องมือคลาส II

ฟ้าสั้หนึ่งเวลา 5.0 แอมป์

อย่าทิ้งแบตเตอรี่ใช้แล้ว ชะยะอุปกรณ์ไฟฟ้าและอิเล็กทรอนิกส์รวมกับขยะในครัวเรือน โดยไม่ได้แยกประเภท ให้ทิ้งแบตเตอรี่ใช้แล้ว ชะยะอุปกรณ์ไฟฟ้าและอิเล็กทรอนิกส์แยกต่างหาก หลังยกเลิกใช้งานอุปกรณ์ จะต้องถอดแยกแบตเตอรี่ใช้แล้ว ตัวสะสมพลังงานที่ใช้แล้ว และแหล่งกำเนิดแสงที่ใช้แล้วออกมาจากตัวเครื่อง ตรวจสอบกับผู้มีอำนาจในท้องถิ่นของคุณหรือร้านค้าปลีกสำหรับคำแนะนำในการรีไซเคิลและจุดเก็บรวบรวม ภายใต้กฎระเบียบในท้องถิ่น ร้านค้าอาจมีข้อมูลมิดในการรวบรวมชะยะแบตเตอรี่ใช้แล้วและชะยะอุปกรณ์ไฟฟ้าและอิเล็กทรอนิกส์กลับมาโดยไม่มีค่าใช้จ่ายเพิ่มเติม การนำเข้าไปใหม่และการรีไซเคิลของแบตเตอรี่ใช้แล้ว ชะยะอุปกรณ์ไฟฟ้าและอิเล็กทรอนิกส์จะชะยะลดการใช้วัตถุดิบซึ่งชะยะอนุรักษ์ทรัพยากรได้ แบตเตอรี่ใช้แล้วโดยเฉพาะที่มีสารลิเทียม และชะยะอุปกรณ์ไฟฟ้าและอิเล็กทรอนิกส์จะมีวัสดุรีไซเคิลได้ที่มีค่า ซึ่งสามารถส่งผลกระทบต่อสิ่งแวดล้อมและสุขภาพของคน หากไม่ได้กำจัดทิ้งในลักษณะที่เป็นมิตรกับสิ่งแวดล้อม ลบข้อมูลส่วนบุคคลออกจากอุปกรณ์ที่ยกเลิกใช้งานแล้ว ถ้ามี

DATA TEKNIS**M18 PC6**

Tipe	M18 PACKOUT™ Pengisi Baterai 6 Slot
Tegangan baterai	18 V
Tegangan masukan	220~240 V ~~~
Arus masukan	2,5 A
Output charger (pengisi daya)	18 V ~~~ / 6 A
Output USB (maks)	5 V ~~~ / max. 2,1 A
Operasi siaga	50 mA
Bobot sesuai dengan Prosedur EPTA 01/2014	3,85 kg
Suhu lingkungan pengisian yang direkomendasikan	+5°C – +40°C

⚠ PERINGATAN! Baca semua peringatan keselamatan dan semua petunjuk. Jika tidak mematuhi peringatan dan petunjuk, dapat berakibat sengatan listrik, kebakaran, dan/atau cedera parah. Simpan semua peringatan dan petunjuk sebagai referensi sewaktu-waktu.

PETUNJUK KESELAMATAN

Jangan membuang baterai bekas di tempat sampah rumah tangga dan jangan membakarnya. Distributor MILWAUKEE menawarkan untuk mengambil baterai lama guna melindungi lingkungan kita.

Baterai-baterai berikut yang dapat dimuati dengan pengisi daya ini:

Nomor katalog baterai	Tipe seluler	DC Volts	Kapasitas	Nomor Seluler
M18B2	Li-Ion	18 V	≤ 2,0 Ah	5
M18B4	Li-Ion	18 V	≤ 4,0 Ah	2 x 5
M18B5	Li-Ion	18 V	≤ 5,0 Ah	2 x 5
M18 HB3	Li-Ion	18 V	≤ 3,0 Ah	5
M18 HB6	Li-Ion	18 V	≤ 6,0 Ah	2 x 5
M18 HB8	Li-Ion	18 V	≤ 8,0 Ah	2 x 5
M18 HB12	Li-Ion	18 V	≤ 12,0 Ah	3 x 5

Jangan menyimpan paket baterai bersama benda logam (risiko arus pendek).

Tidak ada komponen logam yang diperbolehkan memasuki kompartemen baterai pada pengisi daya (risiko arus pendek).

Jangan sekali-kali membuka unit baterai dan pengisi daya serta hanya simpan di tempat kering. Jaga kemasan baterai dan pengisi daya tetap kering di sepanjang waktu.

Jangan menyentuh peralatan ini dengan objek yang dapat menghantarkan listrik.

Jangan pernah mengecas paket baterai yang rusak. Ganti baterai yang rusak dengan yang baru.

Sebelum menggunakan, periksa produk, kabel dan steker akan adanya kerusakan atau keausan material. Perbaiki hanya boleh dilakukan oleh pusat servis resmi.

Selalu tempatkan pengisi daya pada permukaan yang rata, berventilasi baik (misalnya, tidak pada kursi mobil).

Jangan letakkan benda apa pun, seperti jaket, di atas pengisi daya dan baterai.

Produk ini tidak dimaksudkan untuk digunakan atau dibersihkan oleh orang-orang yang mengalami penurunan kemampuan fisik, sensoris atau mental, atau kurang berpengalaman atau pengetahuan, kecuali jika mereka telah diberikan petunjuk tentang penggunaan

produk ini secara aman oleh orang yang bertanggung jawab secara hukum atas keselamatan mereka. Mereka harus diawasi saat menggunakan produk ini. Anak-anak tidak boleh menggunakan, membersihkan, atau bermain dengan produk ini. Ketika tidak sedang digunakan, produk harus dijauhkan dari jangkauan mereka. Jangan mengisi ulang sel baterai primer (tidak dapat diisi ulang).

KONDISI PENGGUNAAN KHUSUS

Pengisi daya ini mengisi paket baterai MILWAUKEE Li-Ion 18 V. Jangan menggunakan produk untuk tujuan lain.

KONEKSI MAINS

Hubungkan produk hanya ke arus AC satu fase dan ke tegangan sistem seperti yang tertera pada pelat rating. Bisa juga dihubungkan ke stopkontak tanpa kontak pengardean karena desain ini sesuai dengan kelas keselamatan II.

BATERAI

Paket baterai yang belum digunakan selama beberapa waktu harus diisi kembali dayanya sebelum digunakan.

Suhu yang melebihi 50°C akan mengurangi kinerja paket baterai. Hindari paparan berkepanjangan terhadap panas atau sinar matahari (risiko panas berlebihan).

Kontak pengisi daya dan paket baterai harus dijaga kebersihannya.

Untuk masa pemakaian optimal, paket baterai harus diisi dayanya hingga penuh setelah digunakan.

Untuk memaksimalkan masa pemakaian baterai, lepaskan paket baterai dari pengisi daya setelah terisi sepenuhnya.

Untuk penyimpanan paket baterai lebih dari 30 hari:

- Simpan paket baterai jika suhu berada di bawah 27°C dan jauhkan dari kelembapan.
- Simpan paket baterai dalam kondisi terisi dayanya 30% - 50%.
- Jika penyimpanan paket baterai mencapai enam bulan, isi daya baterai seperti biasa.

Asam baterai dapat merembes dari baterai yang rusak akibat beban atau suhu yang ekstrem. Jika asam baterai mengenai Anda, segera cuci dengan sabun dan air. Jika mengenai mata, bilas sebanyak-banyaknya selama setidaknya 10 menit dan segera dapatkan penanganan medis.

PERINGATAN KESELAMATAN BATERAI TAMBAHAN

⚠ PERINGATAN! Untuk mengurangi risiko kebakaran, cedera pribadi, dan kerusakan produk akibat hubungan arus pendek, jangan pernah merendam alat, baterai atau charger Anda dalam cairan atau membiarkan cairan mengalir di dalamnya. Cairan korosif atau konduktif, seperti air laut, bahan kimia industri tertentu, dan produk pemutih atau yang mengandung pemutih, dan sebagainya, dapat menyebabkan hubungan arus pendek.

PERLINDUNGAN KEMASAN BATERAI

Dalam torsi yang sangat tinggi, mengikat, mogok dan situasi arus pendek yang menyebabkan tarikan arus tinggi, alat akan bergetar selama sekitar 5 detik, pengukur bahan bakar akan berkedip, dan kemudian alat akan padam. Untuk menyetal ulang, lepaskan pemacu.

Dalam kondisi ekstrem, suhu dalam baterai dapat meningkat. Jika hal ini terjadi, pengukur bahan bakar akan berkedip hingga paket baterai menjadi lebih dingin. Ketika lampu padam, lanjutkan pekerjaan.

MENGANGKUT BATERAI LITIUUM

Baterai litium-ion tunduk pada persyaratan Legisiasi Barang Berbahaya.

Pengangkutan baterai ini harus dilakukan sesuai regulasi dan peraturan daerah, nasional, dan internasional.

Baterai dapat diangkut melalui jalan darat tanpa persyaratan khusus.

Pengangkutan komersial baterai lithium-ion oleh pihak ketiga harus tunduk pada Peraturan terkait Barang Berbahaya. Persiapan pengangkutan dan pengangkutan harus dilakukan oleh orang yang terlatih dan prosesnya harus didampingi oleh pakar yang terkait.

Ketika mengangkut baterai:

- Pastikan terminal kontak baterai terlindungi dan terinsulasi untuk mencegah terjadinya korsleting.
- Pastikan bahwa unit baterai aman dari gerakan dalam pengemasan.
- Jangan mengangkut baterai yang retak atau bocor.
- Tanyakan kepada perusahaan ekspedisi untuk mendapatkan saran lebih lanjut.

KARAKTERISTIK

Setelah baterai dimasukkan ke dalam reseptor pengisi daya, baterai akan secara otomatis dimuati (lampu merah menyala terus-menerus).

Ketika baterai yang panas atau dingin dimasukkan ke pengisi daya (lampu merah berkedip), pengisian akan dimulai secara otomatis setelah baterai mencapai suhu pengisian yang sesuai (0°C - 65°C). Arus pengisian maksimal akan mengalir ketika suhu baterai berada antara 0°C dan 65°C.

Waktu pengisian baterai adalah antara 25 menit dan 130 menit (pada baterai 1,5 Ah), tergantung pada kondisi pelepasan muatan.

Setelah baterai terisi penuh, LED pada pengisi daya berubah dari merah ke hijau dan LED pada baterai akan padam.

Tidak perlu mengeluarkan baterai setelah pengisian. Baterai dapat disimpan secara permanen dalam pengisi baterai tanpa bahaya kelebihan energi pengisian (overcharge).

Jika lampu indikator berkedip merah dan hijau, periksa apakah baterai telah diletakkan sepenuhnya padaudukan. Lepaskan baterai dan masukkan kembali. Jika lampu terus berkedip merah dan hijau, baterai mungkin sangat panas atau dingin, atau basah. Biarkan baterai mendingin, memanas, atau keringkan lalu masukkan kembali. Jika masalah berlanjut, hubungi pusat servis MILWAUKEE.

Dua baterai 18 V dapat dimasukkan pada waktu bersamaan, masing-masing satu baterai pada tiap sisi pengisi daya. Pengisi daya akan mengisi baterai berikutnya secara berurutan, searah putaran jarum jam.

INDIKATOR LAMPU PENGISI DAYA



Merah pekat

Sedang mengisi



Hijau berkedip pelan

Pengisian hampir penuh



Hijau menyala terus

Pengisian selesai



Merah berkedip cepat

Baterai atau pengisi daya terlalu panas/dingin - pengisian dimulai/dimulai kembali ketika baterai atau pengisi daya mencapai suhu pengisian yang sesuai



Merah berkedip pelan

Pengisian baterai ditunda - pengisian akan dimulai ketika unit pertama terisi penuh



Merah/hijau berkedip

Baterai atau pengisi daya rusak atau cacat

STOPKONTAK DAYA USB

Outlet ini dapat digunakan untuk mengisi daya telepon seluler, memuat pemutar MP3 atau perangkat lain yang menggunakan arus listrik DC kurang dari 2,1 A.

PEMELIHARAAN

Jika kabel daya rusak, kabel harus diganti oleh produsen, agen servisnya, atau orang yang mempunyai keahlian serupa agar terhindar dari bahaya.

Gunakan hanya aksesoris MILWAUKEE dan suku cadang MILWAUKEE. Jika komponen yang belum dijelaskan harus diganti, hubungi salah satu dari pusat layanan MILWAUKEE kami (lihat daftar alamat layanan/garansi kami).

Jika diperlukan, gambar pecahan komponen dapat dipesan. Sebutkan tipe produk dan enam digit angka yang tertera pada label dan pesanlah gambarnya pada agen layanan setempat.

SIMBOL



Baca petunjuk dengan cermat sebelum memulai menggunakan produk.



Perlindungan listrik Kelas III



Alat ini hanya cocok untuk penggunaan di dalam ruangan. Alat ini tidak boleh terkena hujan sama sekali.



Peralatan kelas II.



Sekring time-lag 5,0 A



Jangan membuang limbah baterai, limbah peralatan listrik dan elektronik sebagai limbah kota yang tidak disortir. Limbah baterai dan limbah peralatan listrik dan elektronik harus dikumpulkan secara terpisah. Baterai limbah, akumulator limbah, dan sumber cahaya harus disingkirkan dari peralatan. Tanyakan kepada pihak berwenang atau peritel setempat mengenai daur ulang dan titik pengumpulan. Menurut peraturan setempat, penjual dapat diwajibkan untuk menerima kembali baterai bekas dan limbah peralatan listrik dan elektronik tanpa mengenakan biaya. Kontribusi Anda untuk menggunakan kembali dan mendaur ulang limbah baterai dan limbah peralatan listrik dan elektronik membantu mengurangi permintaan bahan baku. Baterai bekas, khususnya yang mengandung litium dan limbah peralatan listrik dan elektronik mengandung material berharga yang dapat didaur ulang, yang dapat berdampak buruk pada lingkungan dan kesehatan manusia, jika tidak dibuang dengan cara yang ramah lingkungan. Hapus data pribadi dari peralatan limbah, jika ada.

THÔNG SỐ KỸ THUẬT**M18 PC6**

Loại	M18™ BỘ SẠC PACKOUT™ 6 CỔNG
Điện áp pin	18 V
Vôn đầu vào	220~240 V ~
Dòng điện đầu vào	2,5 A
Đầu ra của bộ sạc	18 V ~ / 6 A
Đầu ra USB (tối đa)	5 V ~ / tối đa 2,1 A
Hoạt động dự phòng	50 mA
Trọng lượng theo Quy Trình EPTA 01/2014	3,85 kg
Nhiệt độ môi trường khuyến nghị khi sạc	+5°C – +40°C

⚠ CẢNH BÁO! Đọc tất cả cảnh báo an toàn và tất cả chỉ dẫn. Không tuân thủ những cảnh báo và chỉ dẫn có thể dẫn đến giật điện, hỏa hoạn và/hoặc chấn thương nghiêm trọng.

Giữ lại tất cả những cảnh báo và chỉ dẫn để tham khảo sau này.

HƯỚNG DẪN AN TOÀN

Không tháo bỏ các pin cũ theo rác thải sinh hoạt hoặc đốt chúng. Các nhà phân phối MILWAUKEE đề nghị được lấy lại các pin cũ để bảo vệ môi trường của chúng ta.

Các pin sau đây có thể được sạc bằng bộ sạc này:

Số danh mục pin	Loại Bình Điện	Điện Áp DC	Công Suất	Mã khoang pin
M18B2	Li-ion	18 V	≤ 2,0 Ah	5
M18B4	Li-ion	18 V	≤ 4,0 Ah	2 x 5
M18B5	Li-ion	18 V	≤ 5,0 Ah	2 x 5
M18 HB3	Li-ion	18 V	≤ 3,0 Ah	5
M18 HB6	Li-ion	18 V	≤ 6,0 Ah	2 x 5
M18 HB8	Li-ion	18 V	≤ 8,0 Ah	2 x 5
M18 HB12	Li-ion	18 V	≤ 12,0 Ah	3 x 5

Không bảo quản pin cùng với vật dụng kim loại (nguy cơ ngắn mạch).

Không để các chi tiết kim loại đi vào phần chứa pin của bộ sạc (nguy cơ ngắn mạch).

Không bao giờ tự ý mở các pin và bộ sạc, và chỉ bảo quản chúng trong các phòng khô. Luôn đảm bảo các pin và bộ sạc được khô.

Không chạm sản phẩm vào các vật dẫn điện.

Không bao giờ sạc bộ pin bị hỏng. Thay thế bộ pin bị hỏng bằng một bộ pin mới.

Trước khi sử dụng, hãy kiểm tra sản phẩm, dây cáp và phích cắm xem có bất kỳ hư hỏng hoặc hiện tượng môi vật liệu nào không. Chỉ nên để các đại lý bảo dưỡng được ủy quyền thực hiện việc sửa chữa.

Luôn đặt bộ sạc trên bề mặt bằng phẳng, thông thoáng (ví dụ: không đặt trên ghế ô tô).

Không đặt bất cứ thứ gì, chẳng hạn như áo khoác, lên trên bộ sạc và bộ pin.

Sản phẩm không được thiết kế để người bị giảm khả năng thể chất, cảm giác hoặc tinh thần hoặc thiếu kinh nghiệm hoặc kiến thức có thể sử dụng hoặc vệ sinh, trừ khi họ được người chịu trách nhiệm cho an toàn của họ hướng dẫn sử dụng sản phẩm an toàn. Nên giám sát những người đó trong khi họ sử dụng sản phẩm. Trẻ em không được sử dụng, lau chùi sản phẩm hoặc sử dụng sản phẩm

để chơi. Khi không sử dụng sản phẩm, nên để sản phẩm ngoài tầm với của trẻ em.

Không sạc lại các cục pin chính (không thể sạc lại).

ĐIỀU KIỆN SỬ DỤNG CỤ THỂ

Bộ sạc sạc các bộ pin Li-ion MILWAUKEE 18 V.

Không sử dụng sản phẩm cho bất kỳ mục đích nào khác.

NÓI ĐIỆN

Chỉ kết nối sản phẩm với dòng điện xoay chiều một pha và điện áp hệ thống được ghi trên biển thông số. Cũng có thể cắm vào các ổ cắm mà không nối đất do thiết kế phù hợp với độ an toàn loại II.

PIN

Pin chưa được sử dụng trong một thời gian dài nên được sạc lại trước khi sử dụng.

Nhiệt độ vượt quá 50°C làm giảm hiệu năng của pin. Tránh tiếp xúc trong thời gian dài với nhiệt độ hoặc ánh nắng mặt trời (nguy cơ quá nhiệt).

Các điểm tiếp xúc của bộ sạc và bộ pin phải được giữ sạch sẽ.

Để có tuổi thọ tối ưu, các pin phải được sạc đầy sau mỗi lần sử dụng.

Để đảm bảo tuổi thọ pin lâu nhất có thể, hãy rút pin ra khỏi bộ sạc sau khi nó được sạc đầy.

Khi cất trữ pin lâu hơn 30 ngày:

- Bảo quản pin ở nơi khô, có nhiệt độ dưới 27°C.
- Bảo quản pin trong điều kiện sạc 30% - 50%
- Sau mỗi 6 tháng bảo quản, sạc pin như bình thường.

Axit trong pin có thể rò rỉ từ pin bị hư hại trong điều kiện nhiệt độ khắc nghiệt hoặc tải quá nặng. Nếu bị tiếp xúc với axit trong pin, hãy rửa ngay lập tức bằng xà phòng và nước. Trong trường hợp axit tiếp xúc với mắt, hãy rửa sạch trong ít nhất 10 phút và ngay lập tức đi khám bác sĩ.

CÁC CẢNH BÁO AN TOÀN BỔ SUNG CHO PIN

⚠ CẢNH BÁO! Để giảm nguy cơ hỏa hoạn, chấn thương cá nhân và hư hại sản phẩm do ngắn mạch, không bao giờ nhúng sản phẩm, pin hay bộ sạc trong chất lỏng hoặc cho phép chất lỏng xâm nhập vào chúng. Các chất lỏng ăn mòn hoặc dẫn điện, ví dụ như nước biển, một số hóa chất công nghiệp, và chất tẩy hoặc sản phẩm chứa chất tẩy, v.v., đều có thể gây ngắn mạch.

BẢO VỆ PIN

Trong các tình huống mômen xoắn cao, kẹp, kẹt và ngắn mạch có thể tăng cường độ dòng điện, sản phẩm sẽ rung khoảng 5 giây, đèn báo mức pin sẽ nhấp nháy, và sau đó sản phẩm bị tắt. Để đặt lại, hãy nhả cò ra.

Trong các tình huống khắc nghiệt, nhiệt độ bên trong của bộ pin có thể tăng lên quá cao. Nếu điều này xảy ra, đèn báo mức pin sẽ sáng cho đến khi pin nguội bớt. Sau khi đèn tắt, tiếp tục làm việc.

VẬN CHUYỂN PIN LITHIUM

Các pin lithium-ion cần tuân thủ Luật về Hàng hóa Nguy hiểm.

Việc vận chuyển các pin này phải được thực hiện theo các điều kiện và quy định của địa phương, quốc gia và quốc tế.

Pin có thể được vận chuyển bằng đường bộ mà không có yêu cầu nào khác.

Việc vận chuyển thương mại pin lithium-ion bởi các bên thứ ba cần tuân thủ quy định về Hàng hóa Nguy hiểm. Việc chuẩn bị vận chuyển và vận chuyển cần được thực hiện bởi những người được đào tạo phù hợp và quy trình này phải được giám sát bởi các chuyên gia trong ngành.

Khi vận chuyển pin:

- Đảm bảo các đầu tiếp xúc của pin được bảo vệ và cách điện để ngăn ngắn mạch.
- Đảm bảo pin được cố định để không di chuyển trong bao bì.
- Không vận chuyển các pin bị nứt hoặc rò rỉ.
- Kiểm tra với công ty chuyên tiếp để được tư vấn thêm.

ĐẶC ĐIỂM

Sau khi lắp bộ pin vào bộ nhận của bộ sạc, bộ pin sẽ tự động được sạc (đèn màu đỏ được chiếu sáng liên tục).

Khi lắp bộ pin nóng hoặc lạnh vào bộ sạc (đèn đỏ nhấp nháy), quá trình sạc sẽ tự động bắt đầu khi bộ pin đạt đến nhiệt độ sạc chính xác (0°C – 65°C). Dòng điện sạc tối đa sẽ lưu động khi nhiệt độ của bộ pin nằm trong khoảng từ 0°C đến 65°C.

Thời gian sạc của bộ pin là từ 25 phút đến 130 phút (pin ở mức 1,5 Ah), tùy thuộc vào trạng thái xả.





Sau khi bộ pin được sạc đầy, đèn LED trên bộ sạc sẽ chuyển từ màu đỏ sang màu xanh lá cây và đèn LED trên bộ pin sẽ tắt.

Không cần phải tháo bộ pin ra sau khi sạc. Có thể để bộ pin vĩnh viễn trong bộ sạc mà không có nguy cơ bị sạc quá mức.

Nếu đèn báo nhấp nháy màu đỏ và màu xanh lục, hãy kiểm tra xem bộ pin đã được đặt hoàn toàn vào hộp pin chưa. Tháo bộ pin ra và lắp lại. Nếu đèn tiếp tục nhấp nháy màu đỏ và màu xanh lá, bộ pin có thể rất nóng hoặc lạnh hoặc ướt. Để pin nguội, ẩm lên hoặc khô, sau đó lắp lại. Nếu vẫn còn xuất hiện tương tự, hãy liên hệ với trung tâm bảo dưỡng của MILWAUKEE.

Có thể lắp hai bộ pin 18 V vào bộ sạc cùng một lúc, mỗi bộ ở mỗi bên của bộ sạc. Sau đó, nó sẽ sạc bất kỳ pin còn lại nào khác được gắn theo trình tự theo chiều kim đồng hồ.

ĐÈN CHỈ BÁO BỘ SẠC

	Đỏ cố định	Đang sạc
	Màu xanh lá nhấp nháy chậm	Gần sạc đầy
	Xanh lục cố định	Đã sạc xong
	Màu đỏ nhấp nháy nhanh	Bộ pin hoặc bộ sạc quá nóng/ quá lạnh - quá trình sạc sẽ bắt đầu/tiếp tục khi bộ pin hoặc bộ sạc đạt đến nhiệt độ sạc chính xác



Màu đỏ nhấp nháy chậm

Đang chờ sạc pin - quá trình sạc sẽ bắt đầu khi bộ đầu tiên được sạc đầy.



Màu đỏ/xanh lá nhấp nháy

Bộ pin hoặc bộ sạc bị hồng hoặc bị lỗi

Ổ ĐIỆN USB

Ổ cắm có thể được sử dụng để sạc điện thoại di động, cấp nguồn cho máy nghe nhạc MP3 hoặc bất kỳ thiết bị nào khác sử dụng dòng điện một chiều dưới 2,1 A.

BẢO TRÌ

Nếu dây nguồn bị hỏng, phải nhờ nhà sản xuất, đại lý dịch vụ của nhà sản xuất hoặc những người có trình độ tương tự thực hiện thay thế để tránh mối nguy hiểm.

Chỉ sử dụng các phụ kiện và phụ tùng thay thế của MILWAUKEE. Không được thay thế các thành phần theo những cách không được mô tả ở đây, vui lòng liên hệ một trong những đại lý dịch vụ MILWAUKEE của chúng tôi (xem danh sách địa chỉ bảo hành/dịch vụ của chúng tôi).

Nếu cần, có thể yêu cầu xem hình vẽ mô tả chi tiết các bộ phận. Vui lòng nêu rõ số sê-ri cũng như loại sản phẩm được in trên nhãn và yêu cầu bản vẽ tại các trung tâm dịch vụ địa phương của bạn.

BIỂU TƯỢNG



Vui lòng đọc cẩn thận hướng dẫn trước khi sử dụng máy.



Cấp độ an toàn III



Sản phẩm chỉ phù hợp để sử dụng trong nhà. Không bao giờ cho sản phẩm ra ngoài trời mưa.



Công cụ loại II



Cầu chì trễ thời gian 5,0 A



Không vứt bỏ pin thải, thiết bị điện và điện tử thải cùng với rác thải đô thị chưa được phân loại. Pin thải và thiết bị điện và điện tử thải phải được thu gom riêng. Phải loại bỏ pin thải, bộ tích điện thải và nguồn sáng khỏi thiết bị. Xác nhận với chính quyền địa phương hoặc nhà bán lẻ để được tham vấn về việc tái chế và điểm thu gom. Theo quy định của địa phương, các nhà bán lẻ có thể có nghĩa vụ nhận lại pin thải và thiết bị điện và điện tử thải miễn phí. Sự đóng góp của bạn trong việc tái sử dụng và tái chế pin thải và thiết bị điện và điện tử thải sẽ giúp giảm nhu cầu về nguyên liệu thô. Đặc biệt, pin thải có chứa lithium và Thiết bị điện và điện tử thải chứa các vật liệu có giá trị, có thể tái chế, có thể tác động xấu đến môi trường và sức khỏe con người, nếu không được xử lý theo cách phù hợp với môi trường. Xóa dữ liệu cá nhân khỏi thiết bị thải, nếu có.

タイプ	M18™ 6口 PACKOUT™ 充電器
バッテリー電圧	18 V
入力電圧	100-240 V* ---
入力電流	5.5 A*
出力充電器	18 V --- / 6 A
USB出力 (最高)	5 V --- / 最高 2.1 A
スタンバイ操作	50 mA
EPTA 01/2014に基づく本体重量	3.85 kg
推奨周囲充電温度	+5°C - +40°C

* 日本モデルのみに適用

A 警告！すべての安全警告および指示をお読みください。下記の警告および指示に従わない場合、感電や火災が発生したり、重傷を負う可能性があります。

今後の参考のために、すべての警告と指示を保存します。

安全上の注意事項

使用済みのバッテリーパックは家庭ゴミと一緒に廃棄したり、燃やしたりしないでください。ミルウォーキー (MILWAUKEE) 販売店では、環境保護のために古いバッテリーを回収いたします。

本充電器で充電可能なのは、以下のバッテリーパックです。

バッテリーカタログ番号	電池の種類	直流電圧	容量	電池番号
M18B2	リチウムイオン	18 V	≤ 2.0 Ah	5
M18B4	リチウムイオン	18 V	≤ 4.0 Ah	2 x 5
M18B5	リチウムイオン	18 V	≤ 5.0 Ah	2 x 5
M18 HB3	リチウムイオン	18 V	≤ 3.0 Ah	5
M18 HB6	リチウムイオン	18 V	≤ 6.0 Ah	2 x 5
M18 HB8	リチウムイオン	18 V	≤ 8.0 Ah	2 x 5
M18 HB12	リチウムイオン	18 V	≤ 12.0 Ah	3 x 5

金属片などと一緒にバッテリーパックを保管しないでください。ショートの大危険があります。

充電器の金属端子部に金属片などを接触させないでください。ショートの大危険があります。

バッテリーと充電器は絶対に分解しないでください。バッテリーと充電器は湿度の低い屋内で保管してください。

導電性のあるもので製品に触れないでください。

絶対に損傷したバッテリーパックを充電しないでください。損傷したバッテリーパックを新しいものに交換してください。

使用する前に製品、ケーブル、プラグに損傷および材料の疲労がないか確認してください。認可されたサービスセンターのみが修理を行います。

本充電器は必ず、水平で通気の良い場所に置いてください (自動車のシートなどに置かないでください)。

上着などを本充電器やバッテリーパックの上に置かないでください。

運動機能、感覚機能および知力が低下している人、経験や知識が不足している人が製品を使用または清掃することは、彼らの安全性に法的に責任を有する者による製品の安全な使用に関する指示のない限り、意図していません。それらの方が製品を使用する際は、監視が必要となります。お子様に本製品を使用させたり、お手入れさせたり、遊ばせたりしないでください。本製品を使用しない場合はお子様の手の届かない場所に保管してください。

一次電池は充電しないでください (充電不可)。

特定の使用条件

充電器は、18 V ミルウォーキー (MILWAUKEE) リチウムイオンバッテリーパックを充電します。

本製品を他の用途では使用しないでください。

主電源接続

本製品は単相交流および定格銘板に表示されているシステム電圧のみに接続してください。安全等級クラスIIに準拠した設計のため、アース接続せずにソケットに接続することもできます。

バッテリー

しばらく使用していなかったバッテリーパックは使用前に再度充電を行ってください。

50°Cを超える温度下ではバッテリーパックの性能が低下します。直射日光や高熱に長時間さらさないようにしてください (オーバーヒートの危険性があります)。

充電器とバッテリーパックの接触部はつねに清潔な状態にしてください。

最適な寿命を保つため、使用後はバッテリーパックを完全に充電してから保管してください。

バッテリー寿命を最大に保つためにバッテリーをフル充電してから充電器から取り外してください。

バッテリーパックを30日以上保管する場合:

- 温度27度未満で湿気がない場所に保管する。
- 30~50%の充電状態で保管する。
- 6ヶ月に1回、通常通りに充電する。

極端な負荷や温度によってバッテリーが損傷し、液漏れが発生する場合があります。漏れ出た液と接触した場合は、直ちに石鹸と水で洗い流してください。目に入った場合は、少なくとも10分間流水ですすいだが、直ちに医師の診察を受けてください。

バッテリーに関する詳細な安全警告

A 警告！漏電による火災、人的損傷、製品破損のリスクを軽減するために、製品、バッテリーパック、充電器を液体に浸したり、液体を流入させたりすることは絶対にしないでください。海水、特定の工業用化学物質、漂白剤または漂白剤を含む製品などの腐食または伝導性誘導体は、漏電の原因となることがあります。

バッテリーパックの保護

極めて高いトルク、ピンディング、停動、および高電流を引き起こす短絡状態では、製品は約5秒間振動して燃料計が点滅してからオフになります。リセットするには、トリガーを解除してください。

過酷な環境下では、バッテリーパック内の温度が過剰に上昇する場合があります。この現象が起きると、バッテリーパックが冷たくなるまで燃料計が点滅します。ライトが消えた後も作動し続けください。

リチウムバッテリーの輸送

リチウムイオンバッテリーは、危険物規制の要件の対象となります。

このバッテリーの輸送は、地域、国、および国際的な規定および規制に従って行わなければなりません。

バッテリーの地上輸送には、それ以上の要件はありません。

第三者によるリチウムイオンバッテリーの商業輸送には、危険物規制が適用されます。輸送の準備と輸送は、適切な訓練を受けた人員のみが実施し、その作業には対応する専門家の同行が必要です。

バッテリーを輸送する場合：

- バッテリーの接触端子は、漏電を防ぐために保護と絶縁の処理がされていることを確認してください。
- バッテリーパックがパッケージ内で動かないように固定されていることを確認してください。
- ひびが入ったり液漏れが発生しているバッテリーは輸送しないでください。
- 詳細については、運送会社に確認してください。

特徴

バッテリーパックを本充電器に挿入すると、バッテリーパックは自動的に充電されます（赤色のランプが連続点灯します）。

熱いまたは冷たい状態のバッテリーパックを本充電器に挿入した場合（赤色のランプが点滅）、バッテリーが正しい充電温度（0°C~65°C）に達すると充電が自動的に開始します。バッテリーパックの温度が0°C~65°Cのときに最大充電電流が流れます。

バッテリーパックの充電時間は25~130分間（1.5Ahの場合）で、放電状態によって異なります。

バッテリーパックが完全に充電されると、本充電器のLEDが赤色から緑色に変わり、バッテリーパックのLEDが消えます。

充電後にバッテリーパックを外す必要はありません。バッテリーパックは充電器に入れたままに保管でき、過充電の危険はありません。

ライトインジケータが赤色および緑色に点滅する場合、バッテリーパックが完全にベイに固定されていることを確認します。バッテリーパックを取り外し、再度挿入してください。赤色または緑色の点滅が続く場合は、バッテリーパックが過剰に熱くなっているか冷たくなっている、または濡れている可能性があります。バッテリーを冷やす、温める、または乾かしてから再度挿入してください。問題が続く場合は、ミルウォーキー（MILWAUKEE）サービスセンターまでお問い合わせください。

2個の18Vバッテリーパックを、本充電器の各側に1個ずつ同時に入れることができます。バッテリーパックは時計回りに順番に充電されます。

充電器のライトインジケータ



連続赤

充電中



緑色でゆっくり点滅

フル充電間近



連続グリーン

充電完了



赤色に速く点滅

バッテリーパックや本充電器の温度が高すぎる、または低すぎる - バッテリーパックや充電器が正しい充電温度に達すると充電が開始・再開します。



赤色にゆっくり点滅

バッテリー充電保留中 - 最初のパックが完全に充電されてから充電が開始します。



赤/緑色に点滅

損傷または欠陥があるバッテリーパックまたは充電器

USB電源

コンセントは、携帯電話を充電する、および2.1A・DC未満の電流を使用したMP3プレーヤーやその他の機器に電源を供給する際に使用することができます。

メンテナンス

電源コードが損傷している場合は、危険を回避するために、製造業者、サービスエージェントおよび同様のエキスパートが交換する必要がある場合があります。

ミルウォーキー（MILWAUKEE）の純正アクセサリとサービスパーツをご使用ください。記載されていない部品を交換する必要があります。（保証リストまたはサービス所在地リストを参照してください）。

必要に応じて、製品の分解立体図をご注文いただけます。製品タイプとシリアル番号をラベルにご記入のうえ、お近くのサービスセンターで分解立体図をご注文ください。

記号



製品の使用を開始する前に、指示を注意深くお読みください。



安全クラス III



本製品は、屋内使用に限定されます。絶対に本製品を雨にさらさないでください。



クラスII工具



タイムラグヒューズ 5.0 A



自治体の廃棄物に分類されない廃棄電池、電気機器、電子機器は廃棄しないでください。廃棄電池、電気機器、電子機器は、分別して収集する必要があります。廃棄電池、蓄電部、光源は、機器から取り外す必要があります。リサイクルに關しましては、お住いの自治体または販売店までご相談ください。自治体の規定によっては、小売業者は廃棄電池や電気機器、電子機器を無償で持ち帰る義務を有する場合があります。廃棄電池、電気機器、電子機器を再利用・リサイクルすることで、材料の必要性を減らすことができます。廃棄電池（特にリチウムを含む電池）や電気機器、電子機器には、貴重でリサイクル可能な材料が含まれており、環境に配慮した方法で廃棄しない場合、環境や人体の健康に害を及ぼすおそれがあります。廃棄機器に個人情報が入っている場合は、削除してください。

- MEMO -

