

Milwaukee®

Nothing but **HEAVY DUTY**®



M1418C6

Original instructions

Originalbetriebsanleitung

Notice originale

Istruzioni originali

Manual original

Oorspronkelijke gebruiksaanwijzing

Original brugsanvisning

Original bruksanvisning

Bruksanvisning i original

Alkuperäiset ohjeet

Πρωτότυπο οδηγιών χρήσης

Orijinal işletme talimatı

Původním návodem k používání

Pôvodný návod na použitie

Instrukcją oryginalną

Eredeti használati utasítás

Izvirna navodila

Originalne pogonske upute

Instrukcijām oriģinālvalodā

Originalni instrukcija

Algupärane kasutusjuhend

Оригинальное руководство по эксплуатации

Оригинално ръководство за експлоатация

Instrucțiuni de folosire originale

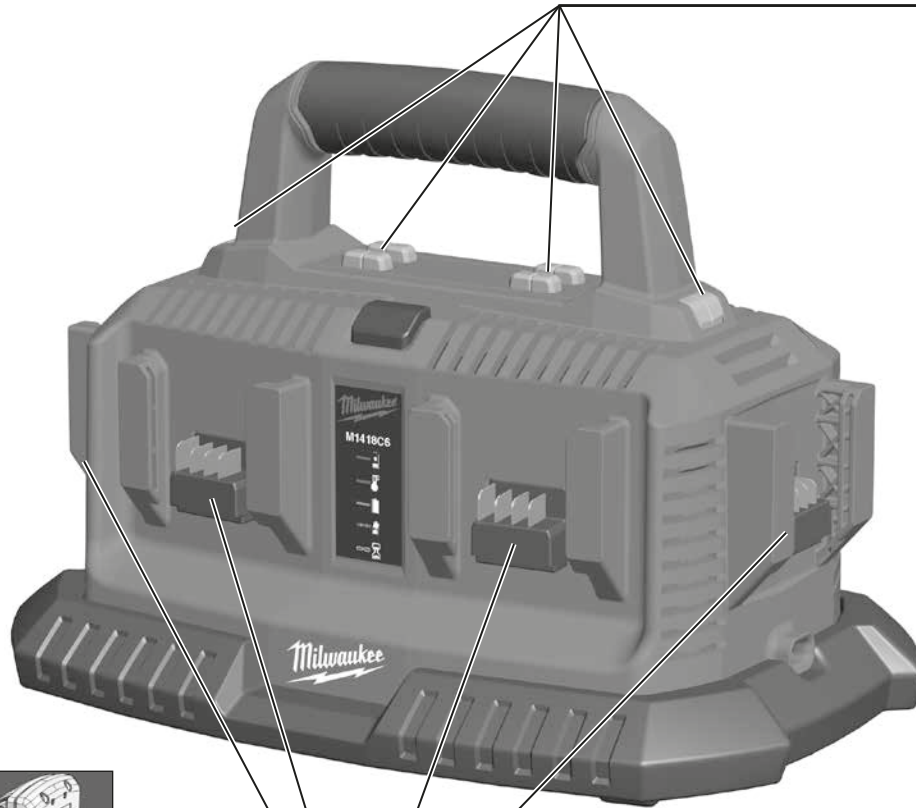
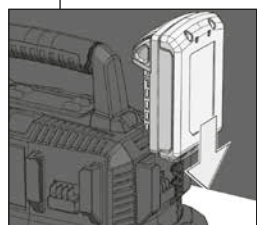
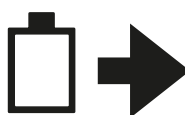
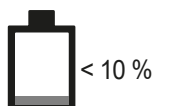
Оригинален прирачник за работа

Оригінал інструкції з експлуатації

التعليمات الأصلية

ENGLISH		Picture section with operating description and functional description	4
DEUTSCH		Bildteil mit Anwendungs- und Funktionsbeschreibungen	4
FRANÇAIS		Partie imagée avec description des applications et des fonctions	4
ITALIANO		Sezione illustrata con descrizione dell'applicazione e delle funzioni	4
ESPAÑOL		Sección de ilustraciones con descripción de aplicación y descripción funcional	4
PORTUGUES		Parte com imagens explicativas contendo descrição operacional e funcional	4
NEDERLANDS		Beelddedeelte met toepassings- en functiebeschrijvingen	4
DANSK		Billedel med anvendelses- og funktionsbeskrivelser	4
NORSK		Billedel med bruks- og funksjonsbeskrivelse	4
SVENSKA		Bilddel med användnings- och funktionsbeskrivning	4
SUOMI		Kuvasivut käyttö- ja toimintakuvaukset	4
ΕΛΛΗΝΙΚΑ		Τμήμα εικόνων με περιγραφές χρήσης και λειτουργίας	4
TÜRKÇE		Resim bölümü Uygulama ve fonksiyon açıklamaları ile birlikte	4
ČESKY		Obrazová část s popisem aplikací a funkcí	4
SLOVENSKY		Obrazová část s popisom aplikácií a funkcií	4
POLSKI		Część rysunkowa z opisami zastosowania i działania	4
MAGYAR		Képes részalkalmazási- és működési leírásokkal	4
SLOVENSKO		Del slike z opisom uporabe in funkcij	4
HRVATSKI		Dio sa slikama opisima primjene i funkcija	4
LATVISKI		Attēla daļa ar lietošanas un funkciju aprakstiem	4
LIETUVIŠKAI		Paveikslėlio dalis su vartojimo instrukcija ir funkcijų aprašymais	4
EESTI		Pildiosa kasutusjuhendi ja funktsioonide kirjeldusega	4
РУССКИЙ		Раздел иллюстраций с описанием эксплуатации и функций	4
БЪЛГАРСКИ		Част със снимки с описание за приложение и функции	4
ROMÂNIA		Secvența de imagine cu descrierea utilizării și a funcționării	4
МАКЕДОНСКИ		Дел со сликисо описи за употреба и функционирање	4
УКРАЇНСЬКА		Частина з зображеннями з описом робіт та функцій	4
عربي		قسم الصور يوجد به الوصف التشغيلي والوظيفي	4

Text section with Technical Data, important Safety and Working Hints and description of Symbols	6
Textteil mit Technischen Daten, wichtigen Sicherheits- und Arbeitshinweisen und Erklärung der Symbole.	8
Partie textuelle avec les données techniques, les consignes importantes de sécurité et de travail ainsi que l'explication des pictogrammes.	10
Sezione testo con dati tecnici, importanti informazioni sulla sicurezza e sull'utilizzo, spiegazione dei simboli.	12
Sección de texto con datos técnicos, indicaciones importantes de seguridad y trabajo y explicación de los símbolos.	14
Parte com texto explicativo contendo Especificações técnicas, Avisos de segurança e de operação e a Descrição dos símbolos.	16
Tekstgedeelte met technische gegevens, belangrijke veiligheids- en arbeidsinstructies en verklaring van de symbolen.	18
Tekstdel med tekniske data, vigtige sikkerheds- og arbejdsanvisninger og symbolforklaring.	20
Tekstdel med tekniske data, viktige sikkerhets- og arbeidsinstruksjoner og forklaring av symbolene.	22
Tekstdel med tekniska informationer, viktiga säkerhets- och användningsinstruktioner samt symbolförklaringar.	24
Tekstisivut: tekniset tiedot, tärkeät turvallisuus- ja työskentelyohjeet sekä merkien selitykset.	26
Τμήμα κειμένου με τεχνικά χαρακτηριστικά, σημαντικές υποδείξεις ασφαλείας και εργασίας και εξήγηση των συμβόλων.	28
Teknik bilgileri, önemli güvenlik ve çalışma açıklamalarını ve de sembollerin açıklamalarını içeren metin bölümü.	30
Textová část s technickými daty, důležitými bezpečnostními a pracovními pokyny a s vysvětlivkami symbolů	32
Textová část s technickými datami, důležitými bezpečnostními a pracovními pokyny a s vysvětlivkami symbolov	34
Część opisowa z danymi technicznymi, ważnymi wskazówkami dotyczącymi bezpieczeństwa i pracy oraz objaśnieniami symboli.	36
Szöveges rész műszaki adatokkal, fontos biztonsági- és munkavégzési útmutatásokkal, valamint a szimbólumok magyarázata.	38
Del besedila s tehničnimi podatki, pomembnimi varnostnimi opozorili in delovnimi navodili in pojasnili simbolov.	40
Dio štiva sa tehničkim podacima, važnim sigurnosnim i radnim uputama i objašnjenjem simbola.	42
Teksta daļa ar tehnikajiem parametriem, svarīgiem drošības un darbības norādījumiem, simbolu atšifrējumiem.	44
Teksto dalis su techniniais duomenimis, svarbiomis saugumo ir darbo instrukcijomis bei simbolių paaiškinimais.	46
Tekstiosa tehniliste näitajate, oluliste ohutus- ja tööjuhenditega ning sümbolite kirjeldustega.	48
Текстовый раздел, включающий технические данные, важные рекомендации по безопасности и эксплуатации, а также описание используемых символов.	50
Част с текст с технически данни, важни указания за безопасност и работа и разяснение на символите.	52
Porțiune de text cu date tehnice, indicații importante privind siguranța și modul de lucru și descrierea simbolurilor.	54
Tekstuален дел со Технички карактеристики, важни безбедносни и работни упатства и објаснување на симболите.	56
Текстова частина з техничними даними, важливими вказівками з техніки безпеки та експлуатації і поясненням символів.	58
القسم النصي المزود بالبيانات الفنية والنصائح الهامة للسلامة والعمل ووصف الرموز	63



6x

6x

RED

GREEN

RED/GREEN

RED

1

2

3

RED

GREEN

4

4

5

TECHNICAL DATA	CHARGER	M1418C6 (220V-240V)	M1418C6 (110V)
Voltage range		14,4 V, 18 V	14,4 V, 18 V
Quick charge current		3 A	3 A
Maintaining charge current		750 mA	750 mA
Battery charging time with 1.5 Ah		30 min	30 min
Battery charging time with 3.0 Ah		60 min	60 min
Battery charging time with 12.0 Ah		270 min	270 min
Weight according EPTA-Procedure 01/2014		1,92 kg	1,92 kg
Recommended ambient charging temperature		+5...+40 °C	+5...+40 °C

⚠ WARNING! Read all safety warnings and all instructions. Failure to follow the warnings and instructions may result in electric shock, fire and/or serious injury.
Save all warnings and instructions for future reference.

SAFETY INSTRUCTIONS

Do not dispose of used battery packs in the household refuse or by burning them. Milwaukee Distributors offer to retrieve old batteries to protect our environment.

Only the following battery packs can be charged with this charger:

Battery Cat. No.	Cell Type	DC Volts	Capacity	Cell No.
M14B	Li-Ion	14.4	≤ 1.5 Ah	4
M14BX	Li-Ion	14.4	≤ 3.0 Ah	2 x 4
M14B4	Li-Ion	14.4	≤ 4.0 Ah	2 x 4
M18B	Li-Ion	18	≤ 1.5 Ah	5
M18B2	Li-Ion	18	≤ 2.0 Ah	5
M18BX	Li-Ion	18	≤ 3.0 Ah	2 x 5
M18B4	Li-Ion	18	≤ 4.0 Ah	2 x 5
M18B5	Li-Ion	18	≤ 5.0 Ah	2 x 5
M18B6	Li-Ion	18	≤ 6.0 Ah	2 x 5
M18B9	Li-Ion	18	≤ 9.0 Ah	3 x 5
M18HB12	Li-Ion	18	≤ 12.0 Ah	3 x 5

Do not try to charge non-rechargeable batteries with this charger.

Do not store the battery pack together with metal objects (short circuit risk). No metal parts must be allowed to enter the battery section of the charger (short circuit risk).

Never break open battery packs or chargers and store only in dry rooms. Keep dry at all times.

The battery clamps of the charger are fed by the mains supply. Do not touch the tool with conducting objects.

Never charge a damaged battery pack. Replace by a new one.

Before use check machine, cable, and plug for any damages or material fatigue. Repairs should only be carried out by authorised Service Agents.

This appliance is not intended to be used or cleaned by persons with reduced physical, sensory or mental capabilities, or lack of experience or knowledge, unless they have been given instructions concerning the safe use of the appliance by a person legally responsible for their safety. They should be supervised whilst using the appliance. Children shall not use, clean or play with this appliance, which when not in use should be secured out of their reach.

Warning! To reduce the risk of fire, personal injury, and product damage due to a short circuit, never immerse your tool, battery pack or charger in

fluid or allow a fluid to flow inside them. Corrosive or conductive fluids, such as seawater, certain industrial chemicals, and bleach or bleach containing products, etc., can cause a short circuit.

SPECIFIED CONDITIONS OF USE

This charger charges 14.4V and 18V Milwaukee Li-Ion battery packs.

Do not use this product in any other way as stated for normal use.

MAINS CONNECTION

Connect only to single-phase AC current and only to the system voltage indicated on the rating plate. It is also possible to connect to sockets without an earthing contact as the design conforms to safety class II.

LI-ION BATTERIES

The rechargeable batteries are partially charged. The LED on the battery indicates the state of charge.

If it is not used for long periods, the rechargeable battery will switch to the non-operative state.

When fully discharged the rechargeable battery switches off automatically (depth discharge not possible).

Under extreme circumstances, the internal temperature of the battery could become too high. If this happens, the battery will shut down.

Place the battery on the charger to charge and reset it.

The state of charge can be read by pressing the button on the rechargeable battery. The battery can be left in the electric tool while the reading is taken but it must be switched off at least one minute beforehand (otherwise the display will be inaccurate). The number of LEDs illuminated indicates the state of charge. A flashing LED indicates a max. power reserve of 10%.

As a general principle, if the electric tool should fail to work after inserting the rechargeable battery, then the battery should be plugged into the charger. The displays on the battery and charger will then provide information about the condition of the battery.

In low temperatures work may continue at reduced output.

TRANSPORTING LITHIUM BATTERIES

Lithium-ion batteries are subject to the Dangerous Goods Legislation requirements.

Transportation of those batteries has to be done in accordance with local, national and international provisions and regulations.

- The user can transport the batteries by road without further requirements.
- Commercial transport of Lithium-Ion batteries by third parties is subject to Dangerous Goods regulations. Transport preparation and transport are exclusively to be carried out by appropriately trained persons and the process has to be accompanied by corresponding experts.

When transporting batteries:

- Ensure that battery contact terminals are protected and insulated to prevent short circuit.
- Ensure that battery pack is secured against movement within packaging.
- Do not transport batteries that are cracked or leak.

Check with forwarding company for further advice

CHARACTERISTICS

After inserting the battery into the reception of the charger the battery will automatically be charged (red control lamp is illuminated continuously)

When a hot or cold battery pack is inserted into the charger (flashing red lamp), charging will begin automatically once the battery reaches the correct charging temperature (0°C...60°C). The max. charging current is flowing when the temperature of the Li-Ion-battery is between 0°C and 60°C.

The battery's charging time is between 1 min and 30 min (at 1.5 Ah), depending on the state of discharge.

Once the battery is fully charged, the LED on the charger changes from red to green.

It is not necessary to remove the battery after charging. The battery can be stored permanently in the charger without the danger of being overcharged.

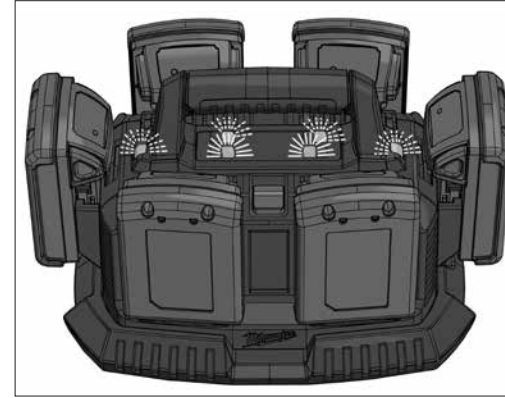
If both LEDs flash alternately then the rechargeable battery is either not fully pushed in or there is a fault with the battery or charger. Take the charger and battery out of use immediately for safety reasons and have them inspected by a Milwaukee customer service centre.

The charger can charge 6 batteries at the same time. The batteries are loaded into the sequence in which they were inserted.

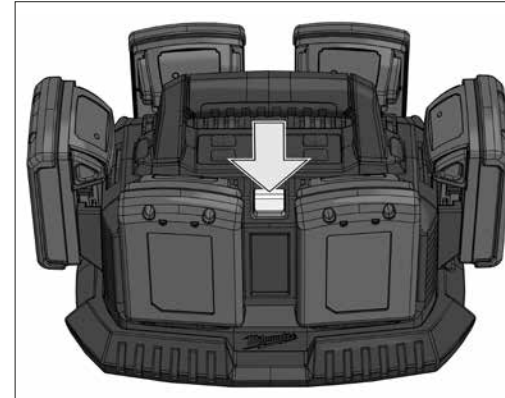
Red continuous light: charging

Red flashing slowly: battery pack on hold

Green continuous light: battery pack charged.



To skip a pack and move to the next pack, press the skip button



MAINTENANCE

If the supply cord of this appliance is damaged, it must only be replaced by a repair shop appointed by the manufacturer, because special purpose tools are required

Use only Milwaukee accessories and Milwaukee spare parts. Should components need to be replaced which have not been described, please contact one of our Milwaukee service agents (see our list of guarantee/service addresses).

If needed, an exploded view of the tool can be ordered. Please state the Article No. as well as the machine type printed on the label and order the drawing at your local service agents or directly at: Techtronic Industries GmbH, Max-Eyth-Straße 10, 71364 Winnenden, Germany.

SYMBOLS

	Please read the instructions carefully before starting the machine.
	Do not burn used battery packs.
	Never charge a damaged battery pack. Replace with a new one.
	Do not dispose electric tools, batteries/rechargeable batteries together with household waste material. Electric tools and batteries that have reached the end of their life must be collected separately and returned to an environmentally compatible recycling facility. Check with your local authority or retailer for recycling advice and collection point.
	This tool is only suitable for indoor use. Never expose tool to rain.
	Class II tool.
	Time-lag fuse 3.15 A
	European Conformity Mark
	British Conformity Mark
	Ukraine Conformity Mark
	EurAsian Conformity Mark

TECHNISCHE DATEN	LADEGERÄT	M1418C6 (220V-240V)	M1418C6 (110V)
Spannungsbereich.....		14,4 V, 18 V.....	14,4 V, 18 V
Ladestrom Schnellladung.....		3 A.....	3 A
Erhaltungsstrom.....		750 mA.....	750 mA
Ladezeit mit 1,5 Ah.....		30 min.....	30 min
Ladezeit mit 3,0 Ah.....		60 min.....	60 min
Ladezeit mit 12,0 Ah.....		270 min.....	270 min
Gewicht nach EPTA-Prozedur 01/2014.....		1,92 kg.....	1,92 kg
Empfohlene Umgebungstemperatur beim Laden.....		+5...+40 °C.....	+5...+40 °C

⚠️ WARNUNG! Lesen Sie alle Sicherheitshinweise und Anweisungen. Versäumnisse bei der Einhaltung der Sicherheitshinweise und Anweisungen können elektrischen Schlag, Brand und/oder schwere Verletzungen verursachen.
Bewahren Sie alle Sicherheitshinweise und Anweisungen für die Zukunft auf.

⚠️ SPEZIELLE SICHERHEITSHINWEISE

Verbrauchte Akkus nicht ins Feuer oder in den Hausmüll werfen. Milwaukee bietet eine umweltgerechte Alt-Akku-Entsorgung an; bitte fragen Sie Ihren Fachhändler.

Mit dem Ladegerät können folgende Akkus geladen werden:

Akkutyp	Zelltyp	Spannung	Nennkapazität	Anzahl der Zellen
M14B	Li-Ion	14,4	≤ 1,5 Ah	4
M14BX	Li-Ion	14,4	≤ 3,0 Ah	2 x 4
M14B4	Li-Ion	14,4	≤ 4,0 Ah	2 x 4
M18B	Li-Ion	18	≤ 1,5 Ah	5
M18B2	Li-Ion	18	≤ 2,0 Ah	5
M18BX	Li-Ion	18	≤ 3,0 Ah	2 x 5
M18B4	Li-Ion	18	≤ 4,0 Ah	2 x 5
M18B5	Li-Ion	18	≤ 5,0 Ah	2 x 5
M18B6	Li-Ion	18	≤ 6,0 Ah	2 x 5
M18B9	Li-Ion	18	≤ 9,0 Ah	3 x 5
M18HB12	Li-Ion	18	≤ 12,0 Ah	3 x 5

Mit dem Ladegerät dürfen keine nichtaufladbaren Batterien geladen werden.

Akkus nicht zusammen mit Metallgegenständen aufbewahren (Kurzschlussgefahr).

In den Akku-Einschubschacht der Ladegeräte dürfen keine Metallteile gelangen (Kurzschlussgefahr).

Akkus und Ladegeräte nicht öffnen und nur in trockenen Räumen lagern. Vor Nässe schützen.

Nicht mit stromleitenden Gegenständen in das Gerät fassen.

Keinen beschädigten Akku laden, sondern diesen sofort ersetzen.

Vor jedem Gebrauch Gerät, Anschlusskabel, Akkupack, Verlängerungskabel und Stecker auf Beschädigung und Alterung kontrollieren. Beschädigte Teile nur von einem Fachmann reparieren lassen.

Dieses Gerät darf nicht von Personen bedient oder gereinigt werden, die über verminderte körperliche, sensorische oder geistige Fähigkeiten bzw. mangelnde Erfahrung oder Kenntnisse verfügen, es sei denn, sie wurden von einer gesetzlich für ihre Sicherheit verantwortliche Person im sicheren Umgang mit dem Gerät unterwiesen. Oben genannte Personen

sind bei der Verwendung des Geräts zu beaufsichtigen. Dieses Gerät gehört nicht in die Hände von Kindern. Bei Nichtverwendung ist es deshalb sicher und außerhalb der Reichweite von Kindern zu verwahren.

Warnung! Um die durch einen Kurzschluss verursachte Gefahr eines Brandes, von Verletzungen oder Produktbeschädigungen zu vermeiden, tauchen Sie das Werkzeug, den Wechselakku oder das Ladegerät nicht in Flüssigkeiten ein und sorgen Sie dafür, dass keine Flüssigkeiten in die Geräte und Akkus eindringen. Korrodierende oder leitfähige Flüssigkeiten, wie Salzwasser, bestimmte Chemikalien und Bleichmittel oder Produkte, die Bleichmittel enthalten, können einen Kurzschluss verursachen.

BESTIMMUNGSGEMÄSSE VERWENDUNG

Dieses Ladegerät lädt Milwaukee Li-Ion Akkus mit 14,4V und 18V.

Dieses Gerät darf nur wie angegeben bestimmungsgemäß verwendet werden.

NETZANSCHLUSS

Nur an Einphasen-Wechselstrom und nur an die auf dem Leistungsschild angegebene Netzspannung anschließen. Anschluss ist auch an Steckdosen ohne Schutzkontakt möglich, da ein Aufbau der Schutzklasse II vorliegt.

LI-ION-AKKUS

Die Akkus werden teilgeladen ausgeliefert. Die LED am Akku zeigen den Ladezustand an.

Wird der Akku längere Zeit nicht benutzt, schaltet der Akku in den Ruhezustand.

Bei vollständiger Entladung schaltet der Akku automatisch ab (Tiefenentladung nicht möglich).

Unter extremen Belastungen kann sich der Akku stark erhitzen. In diesem Fall schaltet der Akku ab.

Den Akku dann in das Ladegerät stecken um ihn wieder aufzuladen und zu aktivieren.

Der Ladezustand kann durch Drücken der Taste am Akku abgerufen werden. Der Akku kann hierzu im Elektrowerkzeug verbleiben, es muss aber mindestens 1 Minute vorher abgeschaltet werden (sonst ungenaue Anzeige). Die Anzahl der leuchtenden LED beschreibt den Ladezustand. Eine blinkende LED signalisiert eine max. Leistungsreserve von 10%.

Grundsätzlich gilt: sollte das Elektrowerkzeug nach Einstecken des Akkus nicht funktionieren, den Akku auf das Ladegerät stecken. Die Anzeigen an Akku und Ladegerät geben dann Auskunft über den Akkuzustand.

Bei niedrigen Temperaturen kann mit verringerter Leistung weitergearbeitet werden.

TRANSPORT VON LITHIUM-IONEN-AKKUS

Lithium-Ionen-Akkus fallen unter die gesetzlichen Bestimmungen zum Gefahrguttransport.

Der Transport dieser Akkus muss unter Einhaltung der lokalen, nationalen und internationalen Vorschriften und Bestimmungen erfolgen.

- Verbraucher dürfen diese Akkus ohne Weiteres auf der Straße transportieren.

- Der kommerzielle Transport von Lithium-Ionen-Akkus durch Speditionsunternehmen unterliegt den Bestimmungen des Gefahrguttransports. Die Versandvorbereitungen und der Transport dürfen ausschließlich von entsprechend geschulten Personen durchgeführt werden. Der gesamte Prozess muss fachmännisch begleitet werden.

Folgende Punkte sind beim Transport von Akkus zu beachten:

- Stellen Sie sicher, dass die Kontakte geschützt und isoliert sind, um Kurzschlüsse zu vermeiden.
- Achten Sie darauf, dass der Akkupack innerhalb der Verpackung nicht verrutschen kann.
- Beschädigte oder auslaufende Akkus dürfen nicht transportiert werden.

Wenden Sie sich für weitere Hinweise an Ihr Speditionsunternehmen.

MERKMALE

Nach Einstecken des Akkus in den Einschubschacht des Ladegerätes wird der Akku automatisch geladen (rote LED leuchtet dauernd).

Wenn ein zu warmer oder ein zu kalter Akku in das Ladegerät eingesetzt wird (rote LED blinkt), beginnt der Aufladevorgang automatisch, sobald der Akku die korrekte Aufladetemperatur erreicht hat (0°C...60°C). Der max. Ladestrom fließt, wenn die Temperatur des Li-Ion-Akkus zwischen 0...60°C liegt.

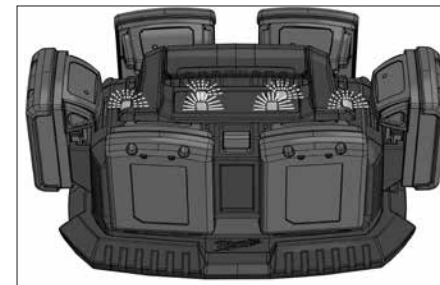
Die Ladezeit liegt zwischen 1 min und 30 min, je nachdem wie weit der Akku vorher entladen wurde (bei 1,5 Ah).

Ist der Akku vollständig geladen, schaltet die LED am Ladegerät von rot auf grün.

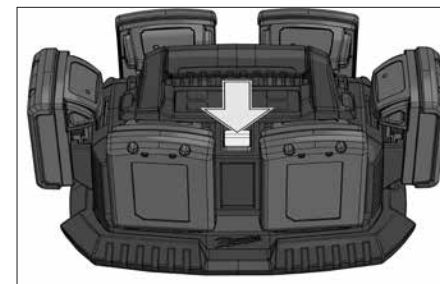
Der Akku braucht nach dem Aufladen nicht aus dem Ladegerät genommen werden. Der Akku kann dauernd im Ladegerät bleiben. Er kann dabei nicht überladen werden und ist so immer betriebsbereit.

Blinken beide LED abwechselnd, so ist entweder der Akku nicht vollständig aufgeschoben oder es liegt ein Fehler an Akku oder Ladegerät vor. Ladegerät und Akku aus Sicherheitsgründen sofort außer Betrieb nehmen und bei einer Milwaukee Kundendienststelle überprüfen lassen.

Das Ladegerät kann 6 Akkus gleichzeitig laden. Die Akkus werden nacheinander in der Reihenfolge geladen, wie sie eingesteckt wurden.
 Rot Dauerlicht: Akku wird geladen
 Rot langsames Blinken: Akku in Wartestellung
 Grün Dauerlicht: Akku geladen.



Mit der Skip Taste kann die Ladereihenfolge geändert werden.



WARTUNG

Wenn die Netzanschlussleitung beschädigt ist, muss diese durch eine Milwaukee Kundendienststelle ausgewechselt werden, weil dazu Sonderwerkzeug erforderlich ist.

Nur Milwaukee Zubehör und Milwaukee Ersatzteile verwenden. Bauteile, deren Austausch nicht beschrieben wurde, bei einer Milwaukee Kundendienststelle auswechseln lassen (Broschüre Garantie/Kundendienstadressen beachten).

Bei Bedarf kann eine Explosionszeichnung des Gerätes unter Angabe der Maschinen Type und der zehnstelligen Nummer auf dem Leistungsschild bei Ihrer Kundendienststelle oder direkt bei Technronic Industries GmbH, Max-Eyth-Straße 10, 71364 Winnenden, Germany angefordert werden.

SYMBOLE

- Bitte lesen Sie die Gebrauchsanweisung vor Inbetriebnahme sorgfältig durch.
- Wechselakku nicht ins Feuer werfen.
- Keinen beschädigten Wechselakku laden, sondern diesen sofort ersetzen.
- Elektrogeräte, Batterien/Akkus dürfen nicht zusammen mit dem Hausmüll entsorgt werden. Elektrische Geräte und Akkus sind getrennt zu sammeln und zur umweltgerechten Entsorgung bei einem Verwertungsbetrieb abzugeben. Erkundigen Sie sich bei den örtlichen Behörden oder bei Ihrem Fachhändler nach Recyclinghöfen und Sammelstellen.
- Gerät ist nur zur Verwendung in Räumen geeignet, Gerät nicht dem Regen aussetzen.
- Elektrowerkzeug der Schutzklasse II.
- Träge Gerätesicherung 3,15 A
- Europäisches Konformitätszeichen
- Britisches Konformitätszeichen
- Ukrainisches Konformitätszeichen
- Euroasiatisches Konformitätszeichen

CARACTÉRISTIQUES TECHNIQUES	CHARGEUR	M1418C6 (220V-240V)	M1418C6 (110V)
Plage de tension		14,4 V, 18 V	14,4 V, 18 V
Courant charge rapide		3 A	3 A
Charge de maintien.....		750 mA	750 mA
Durée de charge (1,5 Ah).....		30 min	30 min
Durée de charge (3,0 Ah).....		60 min	60 min
Durée de charge (12,0 Ah).....		270 min	270 min
Poids suivant EPTA-Procédure 01/2014		1,92 kg	1,92 kg
Température conseillée lors de la recharge.....		+5...+40 °C	+5...+40 °C

AVIS! Lire complètement les instructions et les indications de sécurité. Le non-respect des avertissements et instructions indiqués ci après peut entraîner un choc électrique, un incendie et/ou de graves blessures sur les personnes.
Bien garder tous les avertissements et instructions.

INSTRUCTIONS DE SÉCURITÉ PARTICULIÈRES

Ne pas jeter les accus interchangeables usés au feu ou avec les déchets ménagers. Milwaukee offre un système d'évacuation écologique des accus usés.

Avec le chargeur il est possible de charger les accus interchangeables suivants :

Type d'accu	Type de cellule	Tension	Capacité nominale	Nombre de cellules
M14B	Li-Ion	14,4	≤ 1,5 Ah	4
M14BX	Li-Ion	14,4	≤ 3,0 Ah	2 x 4
M14B4	Li-Ion	14,4	≤ 4,0 Ah	2 x 4
M18B	Li-Ion	18	≤ 1,5 Ah	5
M18B2	Li-Ion	18	≤ 2,0 Ah	5
M18BX	Li-Ion	18	≤ 3,0 Ah	2 x 5
M18B4	Li-Ion	18	≤ 4,0 Ah	2 x 5
M18B5	Li-Ion	18	≤ 5,0 Ah	2 x 5
M18B6	Li-Ion	18	≤ 6,0 Ah	2 x 5
M18B9	Li-Ion	18	≤ 9,0 Ah	3 x 5
M18HB12	Li-Ion	18	≤ 12,0 Ah	3 x 5

Ne pas essayer de charger des accus non rechargeables avec ce chargeur

Ne pas conserver les accus interchangeables avec des objets métalliques (risque de court-circuit)

Aucune pièce métallique ne doit pénétrer dans le logement d'accu du chargeur (risque de court-circuit)

Ne pas ouvrir les accus interchangeables et les chargeurs et ne les stocker que dans des locaux secs. Les protéger contre l'humidité.

Ne pas introduire des pièces conductrices dans l'appareil.

Ne pas charger un accu interchangeable défectueux, le remplacer tout de suite.

Avant toute utilisation, vérifier que la machine, le câble d'alimentation, la batterie d'accumulateurs, le câble de rallonge et la fiche ne sont pas endommagés ni usés. Ne faire réparer les éléments endommagés que par un spécialiste.

Ce dispositif ne doit pas être utilisé ou nettoyé par des personnes avec des capacités physiques, sensorielles ou mentales réduites, ou manque d'expérience ou de connaissances, à moins qu'elles n'aient reçu une instruction concernant la gestion sécurisée du dispositif par une personne juridiquement responsable de leur

sécurité. Les personnes mentionnées ci-dessus devront être surveillées pendant l'utilisation du dispositif. Ce dispositif ne doit pas être manié par des enfants. Pour cette raison, en cas de non utilisation, il doit être gardé en sécurité hors de la portée des enfants.

Avertissement! Pour réduire le risque d'incendie, de blessures corporelles et de dommages cau-sés par un court-circuit, ne jamais immerger l'outil, le bloc-piles ou le chargeur dans un liquide ou laisser couler un fluide à l'intérieur de celui-ci. Les fluides corrosifs ou conducteurs, tels que l'eau de mer, certains produits chim-iques industriels, les produits de blanchiment ou de blanchi-ment, etc., Peuvent provoquer un court-circuit.

UTILISATION CONFORME AUX PRESCRIPTIONS

A l'aide de ce chargeur de batteries on pourra charger des batteries à ions de lithium Milwaukee de 14,4V et 18V.

Comme déjà indiqué, cette machine n'est conçue que pour être utilisée conformément aux prescriptions.

BRANCHEMENT SECTEUR

Raccorder uniquement à un courant électrique monophasé et uniquement à la tension secteur indiquée sur la plaque signalétique. Le raccordement à des prises de courant sans contact de protection est également possible car la classe de protection II est donnée.

LI-ION-ACCUS

Les accus sont livrés dans l'état partiellement chargé. Les LED sur l'accu indiquent l'état de la charge.

L'accu commute sur le mode de repos s'il reste inutilisé pendant une période prolongée.

L'accu se déconnecte automatiquement lors d'une décharge complète (décharge totale impossible).

L'accu peut s'échauffer fortement s'il est soumis à des sollicitations extrêmes. Dans ce cas, l'accu se déconnecte.

Mettre alors l'accu en place dans le chargeur pour le recharger et l'activer.

Il est possible de voir l'état de charge en enfonçant la touche sur l'accu. Pour cela, l'accu peut rester dans l'outillage électrique, mais il doit être déconnecté au moins 1 minute au préalable (sinon l'affichage est inexact). Le nombre de LED allumées décrit l'état de charge. Une LED clignotante signale une réserve maximale de puissance de 10%.

L'affirmation suivante est en principe valable : l'accu doit être relié au chargeur si l'outillage électrique ne fonctionne pas après la mise en place de l'accu. Les indicateurs sur l'accu et le chargeur livrent alors des renseignements sur l'état de l'accu.

Il est possible de continuer le travail avec une puissance réduite lors de basses températures.

TRANSPORT DE BATTERIES LITHIUM-ION

Les batteries lithium-ion sont soumises aux dispositions législatives concernant le transport de produits dangereux.

Le transport de ces batteries devra s'effectuer dans le respect des dispositions et des normes locales, nationales et internationales.

- Les utilisateurs peuvent transporter ces batteries sans restrictions.

- Le transport commercial de batteries lithium-ion est réglé par les dispositions concernant le transport de produits dangereux. La préparation au transport et le transport devront être effectués uniquement par du personnel formé de façon adéquate. Tout le procédé devra être géré d'une manière professionnelle.

Durant le transport de batteries il faut respecter les consignes suivantes :

- S'assurer que les contacts soient protégés et isolés en vue d'éviter des courts-circuits.
- S'assurer que le groupe de batteries ne puisse pas se déplacer à l'intérieur de son emballage.
- Des batteries endommagées ou des batteries perdant du liquide ne devront pas être transportées.

Pour tout renseignement complémentaire veuillez vous adresser à votre transporteur professionnel.

DESCRIPTION

L'accu interchangeable est automatiquement chargé une fois introduit dans le logement du chargeur (la LED rouge est allumée en permanence).

Si un accu interchangeable trop froid ou trop chaud est introduit dans le chargeur (la LED rouge clignote), le processus de charge est automatiquement déclenché dès que l'accu atteint la température de charge correcte (0°C...60°C). Le courant de chargement maximum est atteint lorsque la température de l'accu interchangeable se situe entre 0°C et 60°C.

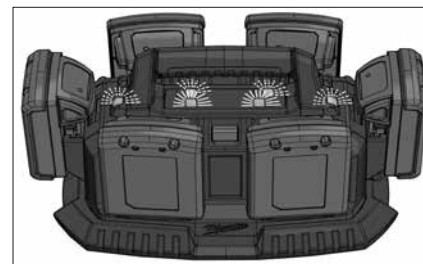
Le temps de chargement d'un accu interchangeable se situe entre 1 et 30 min., en fonction de son état de décharge (pour 1,5 Ah accu).

Si l'accu est entièrement déchargé, la LED sur le chargeur commute de la couleur rouge sur la couleur verte et les LED sur l'accu s'éteignent.

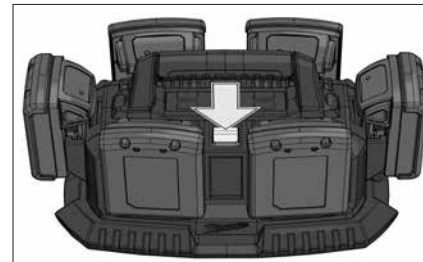
Il n'est pas nécessaire de sortir l'accu du chargeur après le chargement. L'accu interchangeable peut rester dans le chargeur en permanence. Il ne peut pas être surchargé, et il est ainsi utilisable à tout moment.

Si les deux LED clignotent alternativement, cela signifie soit que l'accu n'est pas inséré complètement, soit qu'une erreur s'est présentée sur l'accu ou sur le chargeur. Pour des raisons de sécurité, il convient de mettre le chargeur et l'accu immédiatement hors service et de les faire contrôler par un centre de service après-vente Milwaukee.

Le chargeur permet de charger en même temps six batteries. Les batteries seront chargées l'une après l'autre en ordre d'introduction. Témoin fixe rouge: batterie en cours de chargement
Témoin rouge clignotant lentement: batterie en attente
Témoin fixe vert: batterie chargée



Par la touche skip il est possible de modifier l'ordre de chargement.



ENTRETIEN

Lorsque le câble d'alimentation du secteur est endommagé, il doit être échangé par une station de service après-vente Milwaukee étant donné qu'un outillage spécial est nécessaire à cet effet.

Utiliser uniquement les accessoires Milwaukee et les pièces détachées Milwaukee. Faire remplacer les composants dont le remplacement n'a pas été décrit, par un des centres de service après-vente Milwaukee (observer la brochure avec les adresses de garantie et de service après-vente).

Si besoin est, une vue éclatée de l'appareil peut être fournie. S'adresser, en indiquant bien le numéro à dix chiffres porté sur la plaque signalétique, à votre station de service après-vente (voir liste jointe) ou directement à Techtronic Industries GmbH, Max-Eyth-Straße 10, 71364 Winnenden, Germany.

SYMBOLES

	Veuillez lire avec soin le mode d'emploi avant la mise en service
	Ne pas brûler les batteries de recharge.
	Ne pas charger un accu interchangeable défectueux, le remplacer tout de suite.
	Les dispositifs électriques, les batteries et les batteries rechargeables ne sont pas à éliminer dans les déchets ménagers. Les dispositifs électriques et les batteries sont à collecter séparément et à remettre à un centre de recyclage en vue de leur élimination dans le respect de l'environnement. S'adresser aux autorités locales ou au détaillant spécialisé en vue de connaître l'emplacement des centres de recyclage et des points de collecte.
	Appareil à utiliser uniquement dans un local, à ne jamais l'exposer à la pluie.
	Outil électrique en classe de protection II.
	Fusible de 3,15 A à action retardée
	Marque de conformité européenne
	Marque de conformité britannique
	Marque de conformité ukrainienne
	Marque de conformité d'Eurasie

DATI TECNICI	CARICABATTERIA	M1418C6 (220V-240V)	M1418C6 (110V)
Gamma di tensione		14,4 V, 18 V	14,4 V, 18 V
Corrente di carica rapida		3 A	3 A
Carica di compensazione		750 mA	750 mA
Tempo di carica (1,5 Ah)		30 min	30 min
Tempo di carica (3,0 Ah)		60 min	60 min
Tempo di carica (12,0 Ah)		270 min	270 min
Peso secondo la procedura EPTA 01/2014		1,92 kg	1,92 kg
Temperatura consigliata durante la ricarica		+5...+40 °C	+5...+40 °C

AVVERTENZA! Leggere tutte le istruzioni ed indicazioni di sicurezza. In caso di mancato rispetto delle avvertenze di pericolo e delle istruzioni operative si potrà creare il pericolo di scosse elettriche, incendi e/o incidenti gravi. Conservare tutte le avvertenze di pericolo e le istruzioni operative per ogni esigenza futura.

NORME DI SICUREZZA

Si prega di leggere con attenzione le istruzioni riguardanti la sicurezza, nel volantino allegato.

Con il caricabatterie possono essere utilizzate le seguenti batterie:

Tipo di batteria	Tipo di cellula	Con il carica tensione	Capacità nominale	N. celle della batteria
M14B	Li-Ion	14,4	≤ 1,5 Ah	4
M14BX	Li-Ion	14,4	≤ 3,0 Ah	2 x 4
M14B4	Li-Ion	14,4	≤ 4,0 Ah	2 x 4
M18B	Li-Ion	18	≤ 1,5 Ah	5
M18B2	Li-Ion	18	≤ 2,0 Ah	5
M18BX	Li-Ion	18	≤ 3,0 Ah	2 x 5
M18B4	Li-Ion	18	≤ 4,0 Ah	2 x 5
M18B5	Li-Ion	18	≤ 5,0 Ah	2 x 5
M18B6	Li-Ion	18	≤ 6,0 Ah	2 x 5
M18B9	Li-Ion	18	≤ 9,0 Ah	3 x 5
M18HB12	Li-Ion	18	≤ 12,0 Ah	3 x 5

Il caricabatterie può essere utilizzato solo con batterie ricaricabili.

Nel vano d'innesto per la batteria del caricatore non devono entrare parti metalliche (pericolo di cortocircuito).

Non conservare le batterie con oggetti metallici (pericolo di cortocircuito). Non aprire né la batteria né il caricatore e conservarli solo in luogo asciutto. Proteggerli dalla umidità.

Evitare di introdurre oggetti conduttori nell'apparecchio.

Non caricare batterie danneggiate. Eventuali batterie danneggiate devono essere sostituite.

Prima di ogni utilizzo controllare che il cavo di alimentazione, eventuali prolunghie e la spina siano integre e senza danni. Eventualmente parti danneggiate devono essere controllate e riparate da un tecnico.

Questo dispositivo non deve essere usato o pulito da persone con capacità fisiche, sensoriali o mentali ridotte o con mancanza di esperienza o conoscenza, salvo che vengano istruite nella gestione in sicurezza del dispositivo da persona giuridicamente responsabile della loro sicurezza. Le persone di cui sopra dovranno essere sorvegliate durante l'uso del dispositivo.

Questo dispositivo non deve essere maneggiato da bambini. Per questo motivo, quando non viene usato, deve essere conservato in sicurezza al di fuori della portata di bambini.

Attenzione! Per ridurre il rischio d'incendio, di lesioni o di danni al prodotto causati da corto circuito, non immergere mai l'utensile, la batteria ricaricabile o il carica batterie in un liquido e non lasciare mai penetrare alcun liquido all'interno dei dispositivi e delle batterie. I fluidi corrosivi o conduttori come acqua salata, alcuni agenti chimici, agenti candeggianti o prodotti contenenti agenti candeggianti potrebbero provocare un corto circuito.

UTILIZZO CONFORME

Questo caricabatterie è in grado di ricaricare batterie a ioni di litio Milwaukee da 14,4V e 18V.

Utilizzare il prodotto solo per l'uso per cui è previsto.

COLLEGAMENTO ALLA RETE

Connettere solo corrente alternata mono fase e solo al sistema di voltaggio indicato sulla piastra. E' possibile anche connettere la presa senza un contatto di messa a terra così come prevede lo schema conforme alla norme di sicurezza di classe II.

LI-ION-BATTERIE

Gli accumulatori vengono forniti parzialmente carichi. I LED sull'accumulatore indicano lo stato della carica.

Se l'accumulatore non viene utilizzato per un periodo prolungato, esso passa allo stato di riposo.

Se la carica dell'accumulatore scende al minimo esso si spegne automaticamente (così non può scaricarsi completamente).

Sottoposto a carichi estremi, l'accumulatore può surriscaldarsi. In questo caso l'accumulatore si spegne.

Inserire l'accumulatore nell'apparecchio carica-batterie per ricaricarlo e attivarlo.

Lo stato di carica può essere consultato premendo l'apposito pulsante sull'accumulatore. L'accumulatore può rimanere nell'utensile elettrico ma l'utensile deve essere stato spento almeno un minuto prima (altrimenti l'indicazione non è precisa). Il numero dei led accesi indica lo stato di carica. Un led lampeggiante segnala una riserva di prestazione residua del 10%.

Regola di base: se dopo la connessione dell'accumulatore l'utensile elettrico non dovesse funzionare, bisogna inserire l'accumulatore nel caricatore. I led sull'accumulatore e sul caricatore forniscono informazioni circa lo stato di carica.

A basse temperature si può continuare a lavorare a potenza ridotta.

TRASPORTO DI BATTERIE AGLI IONI DI LITIO

Le batterie agli ioni di litio sono soggette alle disposizioni di legge sul trasporto di merce pericolosa.

Il trasporto di queste batterie deve avvenire rispettando le disposizioni e norme locali, nazionali ed internazionali.

- Gli utilizzatori possono trasportare queste batterie su strada senza alcuna restrizione.
- Il trasporto commerciale di batterie agli ioni di litio è regolato dalle disposizioni sul trasporto di merce pericolosa. Le preparazioni al trasporto ed il trasporto stesso devono essere svolti esclusivamente da

persone idoneamente istruite. Tutto il processo deve essere gestito in maniera professionale.

Durante il trasporto di batterie occorre tenere conto di quanto segue:

- Assicurarsi che i contatti siano protetti ed isolati per evitare corto circuiti.
- Accertarsi che il gruppo di batterie non possa spostarsi all'interno dell'imballaggio.
- Batterie danneggiate o batterie che perdono liquido non devono essere trasportate.

Per ulteriori informazioni si prega di contattare il proprio trasportatore.

BREVE INDICAZIONE

Dopo aver inserito la batteria nel caricatore la batteria sarà automaticamente ricaricata (il LED rosso rimane sempre acceso).

Quando una batteria calda o fredda è inserita nel caricatore (luce rossa lampeggiante), la ricarica inizia automaticamente una volta che la batteria raggiunge la giusta temperatura di ricarica (0°C...60°C). La corrente di carica maggiore si ha quando la batteria ha una temperatura tra i 0°C ed i 60°C.

Il tempo di carica va dai 1 ai 30 minuti, a seconda delle condizioni di scarica in cui si trova la batteria (con 1,5 Ah batteria).

Se l'accumulatore è del tutto carico, il LED sul carica-batterie passa da luce rossa a luce verde e i LED sull'accumulatore di spengono.

Non è necessario rimuovere la batteria dopo la ricarica. La batteria può essere tenuta sempre nel caricatore senza pericolo di sovraccarico.

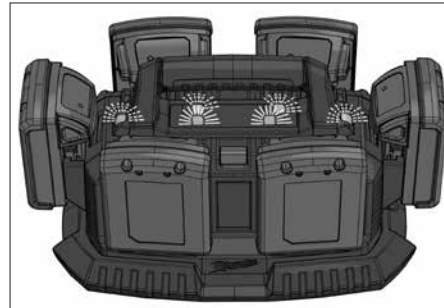
Se entrambi i led lampeggiano in alternanza le possibilità sono due: o l'accumulatore non è inserito del tutto o c'è un difetto dell'accumulatore o del caricatore. In questo caso si consiglia di non usare più il caricatore e l'accumulatore e di farli controllare da un centro di assistenza post-vendita Milwaukee.

Il caricatore è in grado di caricare sei batterie contemporaneamente. Le batterie verranno caricate una dopo l'altra nella sequenza in cui sono state inserite.

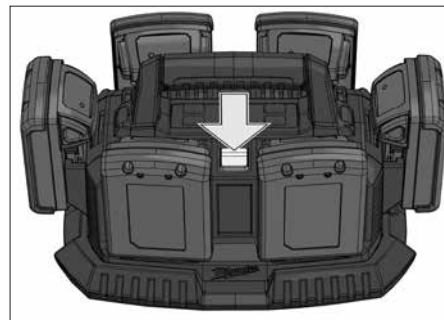
Luce fissa rossa: batteria in corso di caricamento

Lampeggio rosso lento: batteria in attesa

Luce fissa verde: batteria caricata



Con il tasto skip è possibile modificare la sequenza di caricamento.



MANUTENZIONE

Quando il cavo di collegamento alla rete elettrica risulta danneggiato, questo deve essere immediatamente sostituito, solamente presso un centro assistenza Milwaukee; per la sostituzione del cavo è necessario l'utilizzo di un utensile speciale.

Usare solo accessori Milwaukee e pezzi di ricambio Milwaukee. Gruppi costruttivi la cui sostituzione non è stata descritta, devono essere fatti cambiare da un punto di servizio di assistenza tecnica al cliente Milwaukee (vedi depliant garanzia/indirizzi assistenza tecnica ai clienti).

In caso di mancanza del disegno esploso, può essere richiesto al seguente indirizzo: Techtronic Industries GmbH, Max-Eyth-Straße 10, 71364 Nürtingen, Germany.

SIMBOLI

	Leggere attentamente le istruzioni per l'uso prima di mettere in funzione l'elettro-utensile.
	Non buttare gli accumulatori riciclabili nel fuoco.
	Non caricare batterie danneggiate. Eventuali batterie danneggiate devono essere sostituite.
	I dispositivi elettrici, le batterie e le batterie ricaricabili non devono essere smaltiti con i rifiuti domestici. I dispositivi elettrici e le batterie devono essere raccolti separatamente e devono essere conferiti ad un centro di riciclaggio per lo smaltimento rispettoso dell'ambiente. Chiedere alle autorità locali o al rivenditore specializzato dove si trovano i centri di riciclaggio e i punti di raccolta.
	Apparecchio da utilizzare esclusivamente in luogo chiuso, e comunque non esposto a pioggia.
	Utensile elettrico di classe di protezione II.
	3,15 A fusibile lento
	Marchio di conformità europeo
	Marchio di conformità britannico
	Marchio di conformità ucraino
	Marchio di conformità euroasiatico

DATOS TÉCNICOS		CARGADOR BATERÍAS		M1418C6 (220V-240V)	M1418C6 (110V)
Gama de voltaje	14,4 V, 18 V	14,4 V, 18 V
Intensidad de carga rápida	3 A	3 A
Carga de mantenimiento	750 mA	750 mA
Tiempo de carga (1,5 Ah)	30 min	30 min
Tiempo de carga (3,0 Ah)	60 min	60 min
Tiempo de carga (12,0 Ah)	270 min	270 min
Peso de acuerdo con el procedimiento EPTA 01/2014	1,92 kg	1,92 kg
Temperatura ambiente recomendada durante la carga	+5...+40 °C	+5...+40 °C

ATENCIÓN: Lea atentamente las indicaciones e instrucciones de seguridad. En caso de no atenderse a las advertencias de peligro e instrucciones siguientes, ello puede ocasionar una descarga eléctrica, un incendio y/o lesión grave. Guardar todas las advertencias de peligro e instrucciones para futuras consultas.

INSTRUCCIONES DE SEGURIDAD

No tire las baterías usadas a la basura ni al fuego. Los Distribuidores Milwaukee ofrecen un servicio de recogida de baterías antiguas para proteger el medio ambiente.

Con el aparato de carga se pueden recargar los siguientes tipos de acumulador:

Tipo de la batería	Tipo de célula	Tensión	Amperaje	No. de células
M14B	Li-Ion	14.4	≤ 1.5 Ah	4
M14BX	Li-Ion	14.4	≤ 3.0 Ah	2 x 4
M14B4	Li-Ion	14.4	≤ 4.0 Ah	2 x 4
M18B	Li-Ion	18	≤ 1.5 Ah	5
M18B2	Li-Ion	18	≤ 2.0 Ah	5
M18BX	Li-Ion	18	≤ 3.0 Ah	2 x 5
M18B4	Li-Ion	18	≤ 4.0 Ah	2 x 5
M18B5	Li-Ion	18	≤ 5.0 Ah	2 x 5
M18B6	Li-Ion	18	≤ 6.0 Ah	2 x 5
M18B9	Li-Ion	18	≤ 9.0 Ah	3 x 5

No intente cargar baterías no-recargables con este cargador.

No almacene la batería con objetos metálicos (riesgo de cortocircuito).

No introduzca en la cavidad del cargador objetos metálicos (riesgo de cortocircuito).

No abra nunca las baterías ni los cargadores y guárdelos sólo en lugares secos. Protéjalos de la humedad en todo momento.

No tocar con instrumentos o elementos conductores de la electricidad el aparato.

No intentar recargar acumuladores averiados, en esos casos retirarlos de inmediato del cargador.

Antes de empezar a trabajar compruebe si está dañada la máquina, el cable o el enchufe. Las reparaciones sólo se llevarán a cabo por Agentes de Servicio autorizados.

Este aparato no debe ser manejado o limpiado por personas cuyas capacidades físicas, sensoriales o mentales sean reducidas, o por personas sin experiencia o conocimientos, a no ser que éstas hayan sido instruidas en el manejo seguro del aparato por una persona legalmente responsable de su seguridad. Las personas arriba mencionadas deben ser

supervisadas durante el uso del aparato. Este aparato no debe ser utilizado por los niños. En caso de no ser utilizado, el aparato se debe mantener fuera del alcance y de la vista de los niños.

Advertencia! Para reducir el riesgo de incendio, lesión personales y daños al producto debido a un cortocircuito, no sumerja nunca la herramienta, el paquete de baterías o el cargador en líquido ni permita que fluya un fluido dentro de ellos. Los fluidos corrosivos o conductivos, como el agua de mar, ciertos productos químicos industriales y blanqueadores o lejías que contienen, etc., Pueden causar un cortocircuito.

APLICACIÓN DE ACUERDO A LA FINALIDAD

Este cargador carga baterías de Litio-Ion de Milwaukee de 14,4V y 18V. No utilice este producto para ninguna otra aplicación que no sea su uso normal.

CONEXIÓN ELÉCTRICA

Conectar solamente a corriente AC monofásica y sólo al voltaje indicado en la placa de características. También es posible la conexión a enchufes sin toma a tierra, dado que es conforme a la Clase de Seguridad II.

LI-ION-BATERÍA

Las baterías se distribuyen parcialmente cargadas. Los LED de la batería indican el estado de carga.

Si el acumulador no se utiliza durante un largo período de tiempo, éste conmutará al estado inactivo.

En caso de descarga completa, el acumulador se desconecta automáticamente (no es posible una descarga profunda).

En condiciones de carga extrema la batería puede calentarse mucho. En tal caso la batería se desconecta.

Meta entonces la batería en el cargador para recargarla otra vez y activarla.

El estado de carga se puede consultar presionando la tecla del acumulador. El acumulador puede permanecer en la herramienta eléctrica, pero ésta se debe desconectar como mínimo 1 minuto antes (de lo contrario, la indicación será inexacta). El número de LED encendidos describe el estado de carga. Un LED intermitente indica una reserva máxima de potencia de un 10%.

En principio es válido lo siguiente: en el caso de que la herramienta eléctrica no funcione tras insertar el acumulador, enchufe éste último en el aparato de carga. Los indicadores del acumulador y el aparato de carga le informarán sobre el estado del primero.

En caso de bajas temperaturas, se puede seguir trabajando a menor potencia.

TRANSPORTE DE BATERÍAS DE IONES DE LITIO

Las baterías de iones de litio caen bajo las disposiciones legales relativas al transporte de mercancías peligrosas.

El transporte de estas baterías recargables debe llevarse a cabo, observando las normas y disposiciones locales, nacionales e internacionales.

- Los consumidores pueden transportar estas baterías recargables sin el menor reparo en la calle.
- El transporte comercial de baterías recargables de iones de litio por empresas de transportes está sometido a las disposiciones del transporte de mercancías peligrosas. Las preparaciones para el envío y

el transporte deben ser llevados a cabo exclusivamente por personas instruidas adecuadamente. El proceso completo debe ser supervisado por personal competente.

Los siguientes puntos se deben observar para el transporte de las baterías recargables:

- Se debe asegurar que los contactos estén protegidos y aislados para evitar que se produzcan cortocircuitos.
- Preste atención a que el conjunto de baterías recargables no se pueda desplazar dentro del envase.
- Las baterías recargables deterioradas o derramadas no se deben transportar.

Rogamos que para cualquier información adicional se dirija a su empresa de transportes.

SEÑALIZACIÓN

Al insertar la batería en el cargador se cargará de manera automática (el LED rojo brillará de manera ininterrumpida)

Cuando se inserta en el cargador una batería demasiado fría o caliente (diodo rojo intermitente), la carga se realizará de manera automática una vez que la batería alcance la temperatura adecuada (0°C...60°C).

El tiempo de carga oscila entre 1 y 30 minutos, dependiendo del nivel previo de descarga del acumulador (para 1,5 Ah batería).

Al encontrarse el acumulador completamente cargado, el diodo LED en el cargador cambia de color rojo a verde y los diodos en el acumulador se apagan.

No es necesario retirar la batería tras la carga. Se puede mantener en el cargador si riesgo de sobrecarga

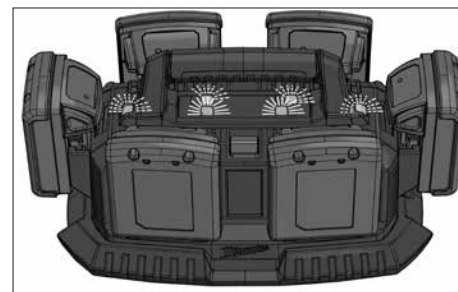
Si los dos LED parpadean alternativamente, o bien el acumulador no se ha colocado correctamente o hay un error en éste último o en el aparato de carga. Por motivos de seguridad, ponga inmediatamente fuera de servicio tanto el aparato de carga como el acumulador y llévelos a un punto de atención al cliente de Milwaukee para que los revisen.

El cargador está en condiciones de cargar 6 baterías al mismo tiempo. Las baterías serán cargadas de forma consecutiva en el orden en que fueron introducidas.

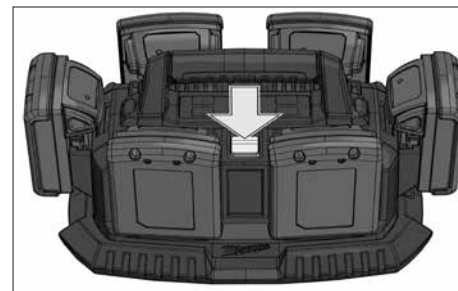
Luz roja continua: acumulador es cargado

Luz intermitente lenta: acumulador en estado de espera

Luz verde continua: carga finalizada



Mediante la tecla Skip puede alterarse el orden de carga.



MANTENIMIENTO

Si se averiase el cable de conexión, deberá ser reparado en un Servicio Oficial de Milwaukee, ya que es preciso utilizar herramientas especiales.

Utilice solamente accesorios y repuestos Milwaukee. En caso de necesitar reemplazar componentes no descritos, contacte con cualquiera de nuestras estaciones de servicio Milwaukee (consultar lista de servicio técnicos)

En caso necesario, puede solicitar un despiece de la herramienta. Por favor indique el número de impreso de diez dígitos que hay en la etiqueta y pida el despiece a la siguiente dirección: Techtronic Industries GmbH, Max-Eyth-Straße 10, 71364 Winnenden, Germany.

Símbolos

	Lea las instrucciones detenidamente antes de conectar la herramienta
	No eche al fuego baterías usadas.
	No intentar recargar acumuladores averiados, en esos casos retirarlos de inmediato del cargador.
	Los electrodomésticos y las baterías/acumuladores no se deben eliminar junto con la basura doméstica. Los aparatos eléctricos y los acumuladores se deben recoger por separado y se deben entregar a una empresa de reciclaje para una eliminación respetuosa con el medio ambiente. Infórmese en las autoridades locales o en su tienda especializada sobre los centros de reciclaje y puntos de recogida.
	Sólo para uso en interiores
	Herramienta eléctrica de la clase de protección II.
	3,15 A fusible lento
	Marcado de conformidad europeo
	Marcado de conformidad británico
	Marcado de conformidad ucraniano
	Marcado de conformidad euroasiático

CARACTERÍSTICAS TÉCNICAS	CARREGADOR	M1418C6 (220V-240V)	M1418C6 (110V)
Gama de tensões		14,4 V, 18 V	14,4 V, 18 V
Corrente de carga rápida		3 A	3 A
Carga de manutenção		750 mA	750 mA
Tempos de carga (1,5 Ah)		30 min	30 min
Tempos de carga (3,0 Ah)		60 min	60 min
Tempos de carga (12,0 Ah)		270 min	270 min
Peso nos termos do procedimento-EPTA 01/2014		1,92 kg	1,92 kg
Temperatura ambiente recomendada ao carregar		+5...+40 °C	+5...+40 °C

⚠️ ADVERTÊNCIA! Leia todas as instruções de segurança e todas as instruções. O desrespeito das advertências e instruções apresentadas abaixo pode causar choque eléctrico, incêndio e/ou graves lesões. **Guarde bem todas as advertências e instruções para futura referência.**

INSTRUÇÕES DE SEGURANÇA

Não queimar acumuladores gastos nem deitá-los no lixo doméstico. A Milwaukee possui uma eliminação de acumuladores gastos que respeita o meio ambiente.

Os seguintes acumuladores podem ser recarregados neste carregador:

Acumulador	Tipo de célula	Voltem	Capacidade do acumulador	No de elementos de pilha
M14B	Li-Ion	14.4	≤ 1.5 Ah	4
M14BX	Li-Ion	14.4	≤ 3.0 Ah	2 x 4
M14B4	Li-Ion	14.4	≤ 4.0 Ah	2 x 4
M18B	Li-Ion	18	≤ 1.5 Ah	5
M18B2	Li-Ion	18	≤ 2.0 Ah	5
M18BX	Li-Ion	18	≤ 3.0 Ah	2 x 5
M18B4	Li-Ion	18	≤ 4.0 Ah	2 x 5
M18B5	Li-Ion	18	≤ 5.0 Ah	2 x 5
M18B6	Li-Ion	18	≤ 6.0 Ah	2 x 5
M18B9	Li-Ion	18	≤ 9.0 Ah	3 x 5

O carregador não deve carregar nenhuma bateria não recarregável.

Na cavidade de inserção de acumuladores do carregador não devem penetrar nunca objectos metálicos (perigo de curto-circuito).

Não guardar acumuladores junto com objectos metálicos (perigo de curto-circuito).

Não abrir acumuladores e carregadores. Armazená-los em recintos secos. Protegê-los contra humidade.

Carregadores só devem ser utilizados em recintos secos.

Não toque nesses pontos com objectos condutores.

Não volte a carregar um acumulador danificado. Substitua-o por uma unidade nova.

Antes de cada utilização inspecionar a máquina, o cabo de ligação a extensão e quanto a danos e desgaste. A máquina só deve ser reparada por um técnico especializado.

Este aparelho não deve ser usado ou limpo por pessoas com capacidades físicas, sensoriais ou psíquicas reduzidas ou que não possuam a experiência ou os conhecimentos necessários, a não ser que tenham sido instruídas sobre o manuseio seguro do aparelho por uma pessoa que possua a responsabilidade legal para a sua segurança. As pessoas supra referenciadas

devem ser supervisionadas durante a utilização do aparelho. Este aparelho não deve ser usado por crianças. Por isso, ele deve ser guardado num lugar seguro e fora do alcance de crianças, quando ele não for usado.

Advertência! Para evitar o risco de incêndio, de feridas ou de danificação do produto causado por um curto-circuito, não imerja a bateria intercambiável ou o carregador em líquidos e assegure-se de que líquidos não penetrem nos aparelhos ou nas baterias. Líquidos corrosivos ou condutivos como água salgada, determinadas substâncias químicas ou produtos que contenham branqueadores podem causar um curto-circuito.

UTILIZAÇÃO AUTORIZADA

O carregador rápido carrega acumuladores Milwaukee Li-ion de 14,4, 18V.

Não use este produto de outra maneira sem ser a normal para o qual foi concebido.

LIGAÇÃO À REDE

Só conectar à corrente alternada monofásica e só à tensão de rede indicada na placa de potência. A conexão às tomadas de rede sem contacto de segurança também é possível, pois trata-se duma construção da classe de protecção II.

LI-ION-ACUMULADOR

Os acumuladores são fornecidos parcialmente carregados. O diodo luminoso (LED) no acumulador indica a condição de carga.

Caso não seja utilizada por muito tempo, a bateria assume o modo de repouso.

Em caso de descarregamento total, a bateria desliga-se automaticamente (não é possível um subdescarregamento).

O acumulador pode aquecer fortemente sob cargas extremas. Nesse caso o acumulador desliga-se.

Voltar então a colocar o acumulador no carregador para o carregar de novo e para assim o activar.

O estado da carga pode ser verificado, premindo a tecla na bateria. A bateria pode, para isto, permanecer na ferramenta eléctrica, devendo contudo ser desligada, pelo menos 1 minuto antes (caso contrário, a indicação é imprecisa). O LED luminoso descreve o estado da carga. Um LED intermitente sinaliza uma reserva de potência máxima de 10%.

Basicamente, resulta que: se a ferramenta eléctrica não funcionar após o encaixe da bateria, deve encaixar-se a bateria no carregador. As indicações na bateria e no carregador dão, então, informação acerca do estado da bateria.

Em caso de temperaturas baixas, pode trabalhar com uma potência mais reduzida.

TRANSPORTE DE BATERIAS DE IÃO-LÍTIO

Baterias de ião-lítio estão sujeitas às disposições da legislação relativa às substâncias perigosas.

O transporte destas baterias deve ser efetuado de acordo com as disposições e os regulamentos locais, nacionais e internacionais.

- O utilizador pode efetuar o transporte rodoviário destas baterias sem restrições.
- O transporte comercial de baterias de ião-lítio por terceiros está sujeito aos regulamentos relativos às substâncias perigosas. A preparação do

transporte e o transporte devem ser executados exclusivamente por pessoas instruídas e o processo deve ser acompanhado pelos especialistas correspondentes.

Observe o seguinte no transporte de baterias:

- Assegure-se de que os contatos terminais estejam protegidos e isolados para evitar um curto-circuito.
- Assegure-se de que o bloco da bateria esteja protegido contra movimentos na embalagem.
- Não transporte baterias danificadas ou que tenham fuga.

Para instruções mais detalhadas consulte a companhia de transportes

CARACTERÍSTICAS

Depois de pôr o acumulador recarregável na gaveta do carregador, ele recarrega automaticamente (o LED vermelho dá uma luz contínua).

Se se puser no carregador um acumulador recarregável demasiado quente ou demasiado frio (LED vermelha a piscar), o processo de carregamento automático só começa depois de atingida a temperatura ideal para o carregamento (0°C...60°C). A max. corrente de carga dá-se quando a temperatura do acumulador está entre 0°C e 60°C.

O tempo de carga do acumulador é entre 1 min. e 30 min. (a 1.5 Ah acumulador) dependendo do estado de descarga.

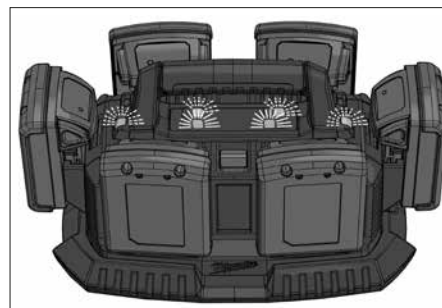
Quando a bateria estiver completamente carregada, o LED no carregador muda do vermelho para o verde e os LEDs na bateria desligam.

O acumulador não precisa de ser retirado do carregador depois do carregamento. O acumulador pode permanecer no carregador. Não há o perigo de sobrecarga e fica sempre operacional.

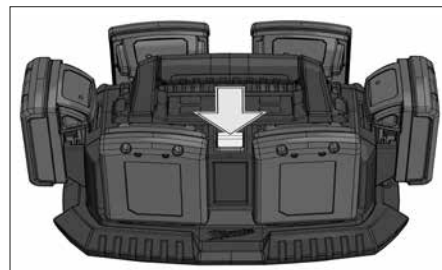
Se ambos os LED acenderem alternadamente, ou a bateria não está totalmente encaixada, ou existe uma avaria na bateria ou no carregador. Retirar imediatamente o carregador e a bateria de funcionamento, por questões de segurança, e mandá-los examinar num Posto de Atendimento ao Cliente Milwaukee.

O carregador pode carregar 6 baterias ao mesmo tempo. As baterias são carregadas consecutivamente, na ordem em que foram inseridas.

Luz vermelha contínua: A carregar a bateria
Luz vermelha a piscar: Bateria em posição de espera
Luz verde contínua: Bateria carregada



Com a tecla Skip a ordem de carregamento pode ser alterada.



MANUTENÇÃO

Se o cabo de ligação desta máquina estiver danificado, deve apenas ser substituído numa oficina indicada pelo fabricante, uma vez que são necessárias ferramentas especiais para esse propósito.

Utilizar apenas acessórios Milwaukee e peças sobresselentes Milwaukee. Os componentes cuja substituição não esteja descrita devem ser substituídos num serviço de assistência técnica Milwaukee (consultar a brochura relativa à garantia/moradas dos serviços de assistência técnica).

A pedido e mediante indicação da referência de dez números que consta da chapa de características da máquina, pode requerer-se um desenho explosivo da ferramenta eléctrica a: Technronic Industries GmbH, Max-Eyth-Straße 10, 71364 Winnenden, Germany.

SYMBOLS

	Leia atentamente o manual de instruções antes de colocar a máquina em funcionamento.
	Não jogue os acumuladores usados no fogo.
	Não volte a carregar um acumulador danificado. Substitua-o por uma unidade nova.
	Aparelhos eléctricos, baterias/acumuladores não devem ser jogados no lixo doméstico. Os aparelhos eléctricos e as baterias devem ser colectados separadamente e entregues a uma empresa de reciclagem para a eliminação correcta. Solicite informações sobre empresas de reciclagem e postos de colecta de lixo das autoridades locais ou do seu vendedor autorizado.
	O aparelho destina-se unicamente a ser utilizado em trabalhos interiores; não exponha o aparelho à chuva.
	Ferramenta eléctrica da classe de protecção II.
	Fusível 3,15 A lento
	Marca de Conformidade Europeia
	Marca de Conformidade Britânica
	Marca de Conformidade Ucraniana
	Marca de Conformidade Eurasiática

TECHNISCHE GEGEVENEN	ACCU-LADER	M1418C6 (220V-240V)	M1418C6 (110V)
Spanningsbereik.....	14,4 V, 18 V.....	14,4 V, 18 V	14,4 V, 18 V
Laadstroom bij snelladen.....	3 A.....	3 A	3 A
Bewaarlader.....	750 mA.....	750 mA	750 mA
Laadtijd (1,5 Ah).....	30 min.....	30 min	30 min
Laadtijd (3,0 Ah).....	60 min.....	60 min	60 min
Laadtijd (12,0 Ah).....	270 min.....	270 min	270 min
Gewicht volgens de EPTA-procedure 01/2014.....	1,92 kg.....	1,92 kg	1,92 kg
Aanbevolen omgevingstemperatuur tijdens het laden.....	+5...+40 °C.....	+5...+40 °C	+5...+40 °C

WAARSCHUWING! Lees alle veiligheidsinstructies en aanwijzingen. Als de waarschuwingen en voorschriften niet worden opgevolgd, kan dit een elektrische schok, brand of ernstig letsel tot gevolg hebben.

Bewaar alle waarschuwingen en voorschriften voor toekomstig gebruik.

VEILIGHEIDSADVIEZEN

Verbruikte accu's niet in het vuur of bij het huisvuil werpen. Milwaukee biedt namelijk een milieuvriendelijke recyclingmethode voor uw oude accu's.

Met het laadapparaat kunnen de volgende wisselakku's worden geladen

Type accu	Celtype	Spanning	Kapaciteit	Aantal cellen
M14B	Li-Ion	14,4	≤ 1,5 Ah	4
M14BX	Li-Ion	14,4	≤ 3,0 Ah	2 x 4
M14B4	Li-Ion	14,4	≤ 4,0 Ah	2 x 4
M18B	Li-Ion	18	≤ 1,5 Ah	5
M18B2	Li-Ion	18	≤ 2,0 Ah	5
M18BX	Li-Ion	18	≤ 3,0 Ah	2 x 5
M18B4	Li-Ion	18	≤ 4,0 Ah	2 x 5
M18B5	Li-Ion	18	≤ 5,0 Ah	2 x 5
M18B6	Li-Ion	18	≤ 6,0 Ah	2 x 5
M18B9	Li-Ion	18	≤ 9,0 Ah	3 x 5
M18HB12	Li-Ion	18	≤ 12,0 Ah	3 x 5

Met het laadapparaat mogen géén niet-oplaadbare accu's worden geladen.

Wisselakku's niet bij metalen voorwerpen bewaren (kortsluitingsgevaar!).

In de wisselakku-opnameschacht van het laadapparaat mogen géén metaaldeeltjes komen (kortsluitingsgevaar!).

Wisselakku's en laadapparaten niet openen en alleen in droge ruimtes opslaan. Tegen vocht beschermen.

Dus nooit stroomgeleidende voorwerpen in het apparaat steken.

Nooit beschadigde accu's opladen, deze direkt vervangen.

Voor alle ombouw- of onderhoudswerkzaamheden, de stekker uit de wandkontaktdoos nemen.

Dit apparaat mag niet door personen gereinigd of bediend worden die over verminderde lichamelijke, sensorische of geestelijke vermogens resp. gebrekkige ervaring of kennis beschikken, tenzij ze door een wettelijk voor hun veiligheid verantwoordelijke persoon werden geïnstrueerd in de veilige omgang met het apparaat. De hierboven genoemde personen mogen het apparaat alleen onder toezicht gebruiken. Dit apparaat hoort niet

thuis in kinderhanden. Als het apparaat niet gebruikt wordt, moet het dan ook buiten de reikwijdte van kinderen worden bewaard.

Waarschuwing! Voorkom brand, persoonlijk letsel of materiële schade door kortsluiting en dompel het gereedschap, de wisselaccu en het laadtoestel niet onder in vloeistoffen en waarborg dat geen vloeistoffen in de apparaten en accu's kunnen dringen. Corrosieve of geleidende vloeistoffen zoals zout water, bepaalde chemicaliën, bleekmiddelen of producten die bleekmiddelen bevatten, kunnen een kortsluiting veroorzaken.

VOORGESCHREVEN GEBRUIK VAN HET SYSTEEM

Este cargador é apropriado para acumuladores de íões de lítio da Milwaukee com 14,4V e 18V.

Dit apparaat uitsluitend gebruiken voor normaal gebruik, zoals aangegeven.

NETAANSLUITING

Uitsluitend op éénfase-wisselstroom en uitsluitend op de op het typeplaatje aangegeven netspanning aansluiten. Aansluiting is ook mogelijk op een stekkerdoos zonder aardcontact mogelijk, omdat het is ontworpen volgens veiligheidsklasse II.

LI-ION-AKKU

De accu's worden gedeeltelijk geladen geleverd. De LED's op de accu geven de laadtoestand weer.

Wanneer de accu gedurende een langere periode niet wordt gebruikt, schakelt hij over naar de rusttoestand.

In geval van een ontlading schakelt de accu automatisch uit (volledig ontlading niet mogelijk).

Onder extreme belastingen wordt de accu te heet. In dit geval schakelt hij uit.

Steek de accu in het laadtoestel om hem weer op te laden en te activeren. De laadtoestand kan worden opgeroepen door het indrukken van de toets aan de accu. De accu kan hiervoor in het elektrische gereedschap blijven, moet echter minimaal 1 minuut van tevoren worden uitgeschakeld (in het andere geval geen exacte weergave). Het aantal brandende LED's beschrijft de laadtoestand. Een knipperende LED signaleert een max. vermogensreserve van 10%.

In principe geldt: wanneer het elektrische gereedschap na het insteken van de accu niet functioneert, dient de accu op het oplaadapparaat te worden geplaatst. De weergaven aan de accu en het oplaadapparaat informeren u over de accutoestand.

Bij lage temperaturen kan met een gereduceerd vermogen verder gewerkt worden.

TRANSPORT VAN LITHIUM-IONEN-ACCU'S

Lithium-ionen-accu's vallen onder de wettelijke bepalingen inzake het transport van gevaarlijke goederen.

Voor het transport van deze accu's moeten de lokale, nationale en internationale voorschriften en bepalingen in acht worden genomen.

- Verbruikers mogen deze accu's zonder meer over de weg transporteren.
- Het commerciële transport van lithium-ionen-accu's door expeditiebedrijven is onderhevig aan de bepalingen inzake het transport van gevaarlijke goederen. De verzendingsvoorbereidingen en het transport mogen uitsluitend worden uitgevoerd door dienovereenkomstig opgeleide personen. Het complete proces moet vakkundig worden begeleid.

Onderstaande punten moeten bij het transport van accu's in acht worden genomen:

- Waarborg ter vermindering van kortsluitingen dat de contacten beschermd en geïsoleerd zijn.
- Let op dat het accupack in de verpakking niet kan verschuiven.
- Beschadigde of lekkende accu's mogen niet worden getransporteerd.

Neem voor meer informatie contact op met uw expeditiebedrijf.

KENMERKEN

Nadat de accu in de schacht van de lader is gestoken, wordt de accu automatisch geladen (rode LED brandt constant).

Wanneer een te warme of te koude accu in de lader wordt gestoken (rood lampje flinkt), wordt de accu automatisch geladen zodra hij de correcte laadtemperatuur heeft bereikt (0°C...60°C). De max. laadstroom wordt bereikt als de temperatuur van de wisselakku ligt tussen 0°C...60°C

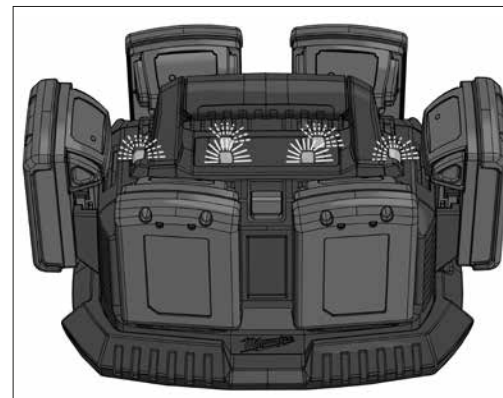
De laadtijd ligt tussen 1 en 30 minuten, afhankelijk van hoever de accu van tevoren ontladen is (bij 1,5 Ah accu).

Wanneer de accu is volgeladen, schakelt de LED aan het laadtoestel van rood naar groen en doven de LED's aan de accu.

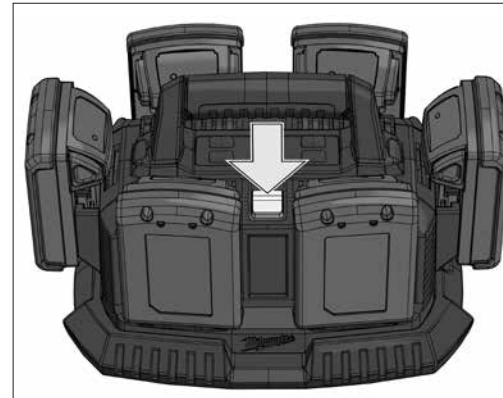
De accu hoeft na het laden niet uit de lader te worden gehaald. De accu kan desnoods continu in de lader blijven zonder risico van overladen.

Wanneer beide LED's afwisselend knipperen is de accu niet volledig opgeladen of de accu of het oplaadapparaat heeft een storing. Gebruik het oplaadapparaat en de accu in dit geval om veiligheidsredenen niet meer en laat deze controleren door een Milwaukee klantenservice.

Het laadtoestel kan 6 accu's tegelijkertijd opladen. De accu's worden achtereenvolgend geladen in de volgorde waarin ze werden geplaatst. Continu rood licht: accu wordt opgeladen
Langzaam knipperend rood licht: accu in standby
Continu groen licht: accu opgeladen



Met behulp van de skip-toets kunt u de laadvolgorde veranderen.



ONDERHOUD

Wanneer de netaanluiting is beschadigd, mag het uitsluitend vervangen worden door een reparatie bedrijf aangewezen door de fabrikant, aangezien speciaal gereedschap nodig is.

Gebruik uitsluitend Milwaukee toebehoren en onderdelen. Indien componenten die moeten worden vervangen niet zijn beschreven, neem dan contact op met een officieel Milwaukee servicecentrum (zie onze lijst met servicecentra).

Onder vermelding van het tiencijferige nummer op het machineplaatje is desgewenst een doorsnedetekening van de machine verkrijgbaar bij: Techtronic Industries GmbH, Max-Eyth-Straße 10, 71364 Winnenden, Germany.

SYMBOLEN

	Graag instructies zorgvuldig doorlezen vóórdat u de machine in gebruik neemt.
	Accu's nimmer in vuur werpen.
	Nooit beschadigde accu's opladen, deze direkt vervangen.
	Elektrische apparaten, batterijen en accu's mogen niet via het huisafval worden afgevoerd. Elektrische apparaten en accu's moeten gescheiden worden afgegeven bij een recyclingbedrijf. Informeer bij uw gemeente of bij uw vakhandelaar naar recyclingbedrijven en inzamelpunten.
	Het apparaat is alléén geschikt voor toepassing in ruimtes, apparaat niet aan regen blootstellen.
	Elektrisch gereedschap van de beschermingsklasse II.
	3,15 A trage zekering
	Europees symbool van overeenstemming
	Brits symbool van overeenstemming
	Oekraïens symbool van overeenstemming
	Euro-Aziatisch symbool van overeenstemming

TEKNISKE DATA	LADER	M1418C6 (220V-240V)	M1418C6 (110V)
Spændevide		14,4 V, 18 V	14,4 V, 18 V
Ladestrøm, lynopladning		3 A	3 A
Vedligeholdelsesladning		750 mA	750 mA
Opladningstid (1,5 Ah)		30 min	30 min
Opladningstid (3,0 Ah)		60 min	60 min
Opladningstid (12,0 Ah)		270 min	270 min
Vægt svarende til EPTA-procedure 01/2014		1,92 kg	1,92 kg
Anbefalet temperatur under opladning		+5...+40 °C	+5...+40 °C

⚠ ADVARSEL! Læs alle sikkerhedsinformationer og instruktioner. I tilfælde af manglende overholdelse af advarselshenvisningerne og instrukterne er der risiko for elektrisk stød, brand og/eller alvorlige kvæstelser. **Opbevar alle advarselshenvisninger og instrukser til senere brug.**

⚠ SIKKERHEDSHENVISNINGER

Opbrugte udskiftningsbatterier må ikke brændes eller kasseres sammen med alm. husholdningsaffald. Milwaukee har en miljørigtig bortskaffelse af gamle udskiftningsbatterier, henvend Dem til Deres forhandler.

Følgende typer batterier kan oplades

Batteri type	Cellotype	Spænding	Kapacitet	Antal celler
M14B	Li-Ion	14.4	≤ 1.5 Ah	4
M14BX	Li-Ion	14.4	≤ 3.0 Ah	2 x 4
M14B4	Li-Ion	14.4	≤ 4.0 Ah	2 x 4
M18B	Li-Ion	18	≤ 1.5 Ah	5
M18B2	Li-Ion	18	≤ 2.0 Ah	5
M18BX	Li-Ion	18	≤ 3.0 Ah	2 x 5
M18B4	Li-Ion	18	≤ 4.0 Ah	2 x 5
M18B5	Li-Ion	18	≤ 5.0 Ah	2 x 5
M18B6	Li-Ion	18	≤ 6.0 Ah	2 x 5
M18B9	Li-Ion	18	≤ 9.0 Ah	3 x 5
M18HB12	Li-Ion	18	≤ 12.0 Ah	3 x 5

Laderen må ikke anvendes til batterier, der ikke er genopladelige.

Opbevar ikke udskiftningsbatterier sammen med metalgenstande af fare for kortslutning.

Metaldele o.lign må ikke komme i berøring med rummet beregnet for udskiftningsbatterier (kortslutningsfare).

Udskiftningsbatterier og opladere må ikke åbnes og skal opbevares i tørre rum. Beskyt dem mod fuglighed.

Metaldele o.lign. må ikke komme i berøring med disse (kortslutningsfare).

Beskadiget batterier må ikke oplades, men skal omgående udskiftes.

Kontroller hvergang, før laderen anvendes, at tilslutningskabel, forlængerkabel og stik er i orden. Dele der er beskadiget bør kun repareres hos et autoriseret værksted.

Dit apparaat mag niet door personen gereinigd of bediend worden die over verminderde lichamelijke, sensorische of geestelijke vermogens resp. gebrekkige ervaring of kennis beschikken, tenzij ze door een wettelijk voor hun veiligheid verantwoordelijke persoon werden geïnstrueerd in de veilige omgang met het apparaat. De hierboven genoemde personen mogen het apparaat alleen onder

toezicht gebruiken. Dit apparaat hoort niet thuis in kinderhanden. Als het apparaat niet gebruikt wordt, moet het dan ook buiten de reikwijdte van kinderen worden bewaard.

Advarsel! For at undgå risiko for brand, kvæstelser eller beskadigelse af produktet forårsaget af kortslutning må værktøjet, batteripakken eller opladeren ikke nedsænkes i vand. Sørg ligeledes for, at der ikke trænger væske ind i enhederne og batterierne. Korroderende eller ledende væsker, f.eks. saltvand, bestemte kemikalier, blegestoffer eller produkter, som indeholder blegestoffer, kan forårsage kortslutning.

TILTÆNKT FORMÅL

Dit laadtoestel laadt Milwaukee lithium-ion-accu's met 14,4V en 18V.

Produktet må ikke anvendes på anden måde og til andre formål end foreskrevet.

NETTILSLUTNING

Tilslutning må kun foretages til enfasnet vekselstrøm og kun til en netspænding, som er i overensstemmelse med angivelsen på mærkepladen. Tilslutning kan også ske til stikdåser uden beskyttelseskontakt, da kapslingsklasse II foreligger.

LI-ION-BATTERI

Batterierne udleveres halvt opladede. LED'erne på batteriet angiver ladetilstanden.

Hvis batteriet ikke benyttes gennem længere tid, skifter batteriet om til hviletilstand.

Ved fuld afladning kobler batteriet automatisk fra (dybafledning ikke mulig).

Under ekstreme belastninger kan batteriet blive meget varmt. I så tilfælde kobler batteriet fra.

Sæt batteriet i ladeadapteren for at genoplade det og aktivere det.

Ladetilstanden kan aflæses ved at trykke på tasten på batteriet. Batteriet kan blive i el-værktøjet, men skal kobles fra mindst 1 min. inden aflæsningen (ellers unøjagtig visning). Ladetilstanden indikeres af antallet af lysende dioder. En blinkende lysdiode indikerer en maks. kapacitetsreserve på 10%.

Grundlæggende gælder: Hvis el-værktøjet ikke fungerer, efter at batteriet er sat i, skal batteriet sættes i ladeadapteren. Så vil visningerne på batteri og ladeadapter informere om batteriets tilstand.

Ved lave temperaturer kan der arbejdes videre med forringet ydelse.

TRANSPORT AF LITHIUM-BATTERIER

Lithium-batterier er omfattet af lovgivningen om transport af farligt gods.

Transporten af disse batterier skal ske under overholdelse af lokale, nationale og internationale regler og bestemmelser.

- Forbrugere må transportere disse batterier på veje uden yderligere krav.
- Den kommercielle transport af lithium-batterier ved speditorsfirmaer er omfattet af reglerne for transport af farligt gods. Forberedelsen af forsendelse og transport må kun udføres af tilsvarende trænedede personer. Den samlede proces skal følges af fagfolk.

Følgende punkter skal overholdes ved transport af batterier:

- Sørg for at kontakterne er beskyttet og isoleret for at forhindre kortslutninger.
- Sørg for at batteripakken ikke kan bevæge sig inden for emballagen.
- Beskadigede eller lækende batterier må ikke transporteres.

Kontakt dit speditorsfirma for at få yderligere oplysninger.

BESKRIVELSE

Når batteriet er blevet sat ind i skakten på ladeaggregatet, lades batteriet automatisk (rød LED lyser konstant).

Hvis batteriet er for varmt eller for koldt, når det sættes i ladeaggregatet, (rød kontrollampe blinker), starter opladningen automatisk, når batteriet har nået den korrekte opladningstemperatur (0°C...60°C). Ved korrekt temperatur - mellem 0°C...60°C - opnår man optimal opladning.

Laderen oplader batterierne på mellem 1 og 30 min. (1,5 Ah batteri) alt efter batteritype og antal tidligere opladninger

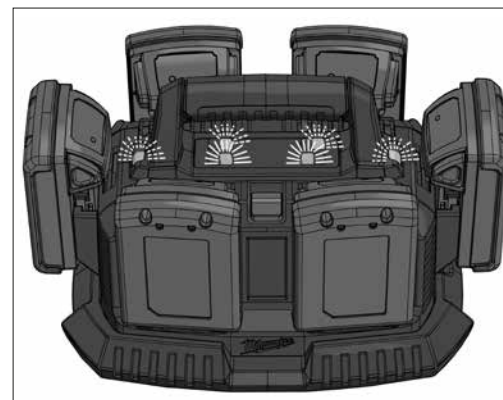
Når batteriet er ladet helt op, skifter lysdioden på ladeadapteren fra rød til grøn, og lysdioderne på batteriet går ud.

Det er ikke nødvendigt at tage batteriet ud af ladeaggregatet efter opladningen. Batteriet kan blive siddende i ladeaggregatet. Det er således altid klar til brug og kan ikke overoplades.

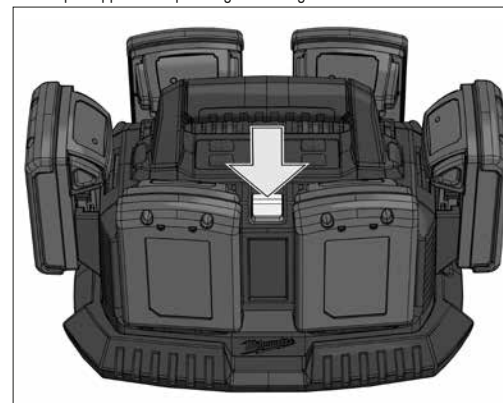
Blinker begge lysdioder skiftevis, er batteriet enten ikke presset helt op, eller der foreligger fejl i batteri eller ladeadapter. Af sikkerhedsgrunde skal brugen af ladeadapter og batteri indstilles omgående; indlever enhederne for nærmere eftersyn hos Milwaukee-kundeservice.

Opladeren kan oplade 6 batterier samtidigt. Batterierne oplades efter hinanden i den rækkefølge, som de er isat i.

Rødt vedvarende lys: batteri oplades
Rødt langsomt blinkende lys: batteri i ventestilling
Grønt vedvarende lys: batteri opladet.



Med skip-knappen kan opladningsrækkefølgen ændres.



VEDLIGEHOLDELSE

Såfremt nettilslutningen er defekt, må denne kun udskiftes af et autoriseret serviceværksted, idet der kræves specielt værktøj dertil.

Brug kun Milwaukee-tilbehør og Milwaukee-reservedele. Komponenter, hvor udskiftningsproceduren ikke er beskrevet, skal skiftes ud hos et Milwaukee-servicested (se brochure garanti/kundeserviceadresser).

Ved opgivelse af type nr. der er angivet på maskinens effektskilt, kan De rekvirere en reservedelstegning, ved henvendelse til: Techtronic Industries GmbH, Max-Eyth-Straße 10, 71364 Winnenden, Germany.

SYMBOLER

	Læs brugsanvisningen nøje før ibrugtagning.
	Brænd ikke batterienheder af.
	Beskadiget batterier må ikke oplades, men skal omgående udskiftes.
	Elektrisk udstyr eller (genopladelige) batterier må ikke bortskaffes sammen med det almindelige husholdningsaffald. Elektrisk udstyr og genopladelige batterier skal indsamles særskilt og afleveres hos en genbrugsvirksomhed til en miljømæssig forsvarlig bortskaffelse. Spørg de lokale myndigheder eller din forhandler om genbrugsstationer og indsamlingssteder til sådant affald.
	Maskinen er kun egnet til indendørsbrug, maskinen må ikke udsættes for regn..
	Kapslingsklasse II elværktøj.
	3,15 A træg sikring
	Europæisk konformitetsmærke
	Britisk konformitetsmærke
	Ukrainsk konformitetsmærke
	Eurasisk konformitetsmærke

TEKNISKE DATA	LADER	M1418C6 (220V-240V)	M1418C6 (110V)
Spenningsområde		14,4 V, 18 V	14,4 V, 18 V
Ladestrom hurtiglading		3 A	3 A
Bevaringslading		750 mA	750 mA
Ladetid (1,5 Ah)		30 min	30 min
Ladetid (3,0 Ah)		60 min	60 min
Ladetid (12,0 Ah)		270 min	270 min
Vekt i henhold til EPTA-Prosedyren 01/2014		1,92 kg	1,92 kg
Anbefalt omgivelsestemperatur under opplading		+5...+40 °C	+5...+40 °C

⚠ OBS! Les alle sikkerhetsinstruksjoner og bruksanvisninger. Feil ved overholdelsen av advarslene og nedenstående anvisninger kan medføre elektriske støt, brann og/eller alvorlige skader.
Ta godt vare på alle advarslene og informasjonene.

⚠ SPESIELLE SIKKERHETSHENVISNINGER

Ikke kast brukte vekselbatterier i varmen eller husholdningsavfallet. Milwaukee tilbyr en miljøriktig deponering av gamle vekselbatterier; vennligst spør din fagforhandler.

Følgende vekselbatterier kan lades opp med laderen:

Batteritype	Battericeltype	Spenning	Nominell kapasitet	Antall celler
M14B	Li-Ion	14,4	≤ 1,5 Ah	4
M14BX	Li-Ion	14,4	≤ 3,0 Ah	2 x 4
M14B4	Li-Ion	14,4	≤ 4,0 Ah	2 x 4
M18B	Li-Ion	18	≤ 1,5 Ah	5
M18B2	Li-Ion	18	≤ 2,0 Ah	5
M18BX	Li-Ion	18	≤ 3,0 Ah	2 x 5
M18B4	Li-Ion	18	≤ 4,0 Ah	2 x 5
M18B5	Li-Ion	18	≤ 5,0 Ah	2 x 5
M18B6	Li-Ion	18	≤ 6,0 Ah	2 x 5
M18B9	Li-Ion	18	≤ 9,0 Ah	3 x 5
M18HB12	Li-Ion	18	≤ 12,0 Ah	3 x 5

Batterier som ikke kan lades opp må ikke lades med laderen.

Ikke oppbevar vekselbatterier sammen med metallgjenstander (kortslutningsfare).

Metalldeleer må ikke komme inn i innskyvningssjakten for vekselbatterier på ladere (kortslutningsfare).

Ikke åpne vekselbatterier og ladere, de skal oppbevares i tørre rom. Beskyttes mot fuktighet.

Ikke grip inn i apparatet med strømledende gjenstander.

Ikke lad opp skadete vekselbatterier, men skift dem ut straks.

Kontroller apparat, tilkopplingsledning, akkupack skjøteledning og støpsel for skader og aldri før bruk. La en fagmann reparere skadete deler.

Dette apparatet skal ikke betjenes eller rengjøres av personer som har innskrenket kroppslige, sensoriske eller psykiske evner, hhv. som har manglende erfaring eller kunnskap, dersom de ikke har blitt instruert om sikker omgang av apparatet av en person som er juridisk ansvarlig for deres sikkerhet. Ovenfor nevnte personer skal overvåkes ved bruk av apparatet. Barn skal hverken bruke, rengjøre eller leke seg med dette apparatet. Derfor skal det når det ikke

brukes oppbevares på en sikker plass utenfor barns rekkevidde.

Advarsel! For å unngå fare for en brann forårsaket av en kortslutning, av personskader eller skader av produktet, må det forhindres at batteripakken eller laderen dypes i væsker og også sørges for at ingen væsker kan komme inn i apparatene eller batteriene. Korroderende og ledende væsker som saltvann, visse kjemikalier og blekemidler eller produkt som inneholder blekemidler kan forårsake en kortslutning.

FORMÅLSMESSIG BRUK

Dette ladeaggregat oplader Milwaukee Li-ion-batterier å 14,4V og 18V. Dette apparatet må kun brukes til de oppgitte formål.

NETTILKOPLING

Skal bare tilsluttes enfasevekselstrøm og bare til den på skiltet angitte nettspenning. Tilslutning til stikkontakter uten jordet kontakt er mulig fordi beskyttelse beskyttelsesklasse II er forhanden.

LI-ION-BATTERIER

De oppladbare batteriene leveres lett oppladet. Batteriets lysdioder viser oppladningsnivået.

Blir de oppladbare batteriet ikke bruk i lengre tid, skifter batteriet automatisk til hviletilstand.

Er batteriet helt utladet slår det seg automatisk av (dyputladning er ikke mulig).

Ved ekstreme belastninger kan batteriet bli veldig varmt. I slike tilfeller kobler batteriet seg ut automatisk.

Sett batteriet da i laderen for å få det oppladet og aktivert igjen

Batteriets oppladningstilstand vises ved trykking av tasten på batteriet. Til dette kan batteriet forbli i elektroverktøyet, men verktøyet må være avslått i minst et minutt (elles er angivelsen unøyaktig). Antallet på det lysende LEDet beskriver oppladningstilstanden. Et blinkende LED, signaliserer en reserve effekt på 10 %.

Prinsipielt gjelder: fungerer elektroverktøyet ikke etter i setting av det oppladbare batteriet, skal batteriet settes i laderen. Displayene på det oppladbare batteriet og på laderen gir opplysninger om batteriets tilstand.

Ved lave temperaturer kan det arbeides videre med forminsket effekt.

TRANSPORT AV LITIUUM-ION-BATTERI

Litium-ion-batterier faller under de lovfestede forskriftene om transport av farlig gods.

Transporten av disse batteriene må rette seg etter lokale, nasjonale og internasjonale forskrifter og bestemmelser.

- Forbruker har lov å transportere disse batteriene på gaten uten reglementering.
- Den kommersielle transport av Litium-ion-batterier av spedisjonsfirma faller under bestemmelsene om transport av farlig gods. Forberedningene av forsendelsen og transport skal utelukkende gjennomføres av personer som har blitt skolert til dette. Hele prosessen skal følges opp av fagfolk.

Følgende punkter skal tas hensyn til ved transport:

- Kontroller at kontaktene er beskyttet og isolert for å unngå kortslutninger.
- Pass på at batteripakken i forpakningen ikke kan skil fram og tilbake.
- Skadete eller batterier som lekker er det ikke lov å transportere.

Ta kontakt med spedisjonsfirma for ytterlige henvisninger.

KJENNETEGN

Etter at vekselbatteriet er stukket inn i sjakten på laderen blir vekselbatteriet automatisk ladet opp (rød LED lyser kontinuerlig).

Hvis et for varmt eller for kaldt vekselbatteri blir satt inn i laderen (rød lampe blinker), begynner ladeprosessen automatisk så snart batteriet har nådd den riktige ladetemperatur (0°C...60°C).

Ladetiden ligger mellom 1 min og 30 min, alt etter hvor mye vekselbatteriet ble utladet (ved 1,5 Ah batteri).

Er batteriet ladet helt opp, skifter LEDet på laderen fra rødt til grønt og LEDene på batteriet slutter å lyse.

Vekselbatteriet må ikke tas ut av laderen etter oppladingen. Vekselbatteriet kan bli stående i laderen. Det kan ikke bli ladet opp for mye og er dermed alltid klart til bruk.

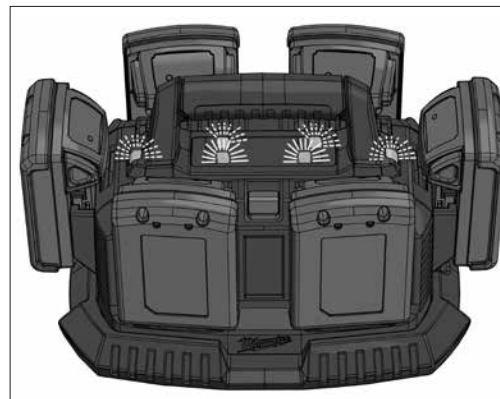
Blinker begge LEDene avvekslende, er enten batteriet ikke satt skikkelig på eller noe feil med batteriet eller laderen. Av sikkerhetsgrunner skal laderen og batteriet taes ut av bruk med en gang og kontrolleres av Milwaukee kundeservice.

Laderen kan lade 6 batterier samtidig. Batteriene blir ladet etter hverandre i den rekkefølge de settes i laderen.

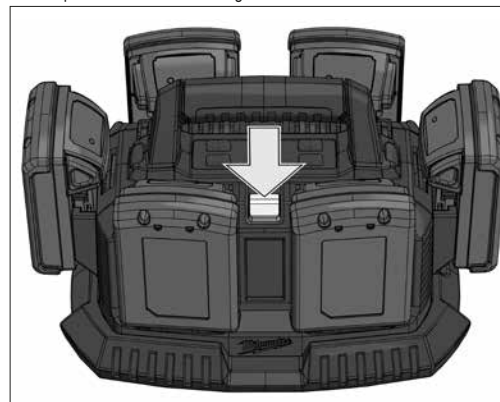
Rødt lys: Batteriet blir ladet

Rødt sakte blinkende lys: Batteriet er i venteposisjon

Grønt lyst: Batteriet er oppladet



Med Skip tasten kan lade rekkefølgen endres.



VEDLIKEHOLD

Når nettledningen er skadet må den skiftes ut av kundeservice for Milwaukee, fordi det er nødvendig med spesialverktøy.

Bruk kun Milwaukee tilbehør og Milwaukee reservedeler. Komponenter der utskifting ikke er beskrevet skal skiftes ut hos Milwaukee kundeservice (se brosjyre garanti/kundeserviceadresser).

Ved behov kan du be om en eksplosjonstegning av apparatet hos din kundeservice eller direkte hos Techtronic Industries GmbH, Max-Eyth-Strasse 10, 71364 Winnenden, Germany. Oppgi maskintype og det tilsirete nummeret på typeskiltet.

SYMBOLER

	Les nøye gjennom bruksanvisningen før maskinen tas i bruk.
	Brenn aldri opp oppladbare batteri.
	Ikke lad opp skadete vekselbatterier, men skift dem ut straks.
	Elektriske apparater, batterier/oppladbare batterier skal ikke kastes sammen med vanlig husholdningsavfall. Elektriske og elektroniske apparater og oppladbare batterier skal samles separat og leveres til miljøvennlig deponering hos en avfallsbedrift. Informer deg hos myndighetene på stedet eller hos din fagforhandler hvor det finnes recycling bedrifter og oppsamlingssteder.
	Apparatet er kun egnet for bruk innendørs, det må ikke utsettes for regn.
	Elektroverktøy av verneklasse II.
	3,15 A treg sikring
	Europeisk samsvarsmerke
	Britisk samsvarsmerke
	Ukrainsk samsvarsmerke
	Euroasiatisk samsvarsmerke

TEKNISKA DATA	LADDARE	M1418C6 (220V-240V)	M1418C6 (110V)
Spänningsområde		14,4 V, 18 V	14,4 V, 18 V
Laddningsström snabbladdning		3 A	3 A
Underhållsladdning		750 mA	750 mA
Laddningstid (1,5 Ah)		30 min	30 min
Laddningstid (3,0 Ah)		60 min	60 min
Laddningstid (12,0 Ah)		270 min	270 min
Vikt enligt EPTA 01/2014		1,92 kg	1,92 kg
Rekommenderad omgivningstemperatur vid uppladdning		+5...+40 °C	+5...+40 °C

⚠ VARNING! Läs all säkerhetsinformation och alla anvisningar. Fel som uppstår till följd av att anvisningarna nedan inte följts kan orsaka elstöt, brand och/eller allvarliga kroppsskador. Förvara alla varningar och anvisningar för framtida bruk.

⚠ SÄKERHETSUTRUSTNING

Kasta inte förbrukade batterier. Lämna dem till Milwaukee Tools för återvinning.

Med denna laddare kan följande batterier laddas

Typ	Batteri celltyp	Spänning	Kapacitet	Antal Celler
M14B	Li-Ion	14.4	≤ 1.5 Ah	4
M14BX	Li-Ion	14.4	≤ 3.0 Ah	2 x 4
M14B4	Li-Ion	14.4	≤ 4.0 Ah	2 x 4
M18B	Li-Ion	18	≤ 1.5 Ah	5
M18B2	Li-Ion	18	≤ 2.0 Ah	5
M18BX	Li-Ion	18	≤ 3.0 Ah	2 x 5
M18B4	Li-Ion	18	≤ 4.0 Ah	2 x 5
M18B5	Li-Ion	18	≤ 5.0 Ah	2 x 5
M18B6	Li-Ion	18	≤ 6.0 Ah	2 x 5
M18B9	Li-Ion	18	≤ 9.0 Ah	3 x 5
M18HB12	Li-Ion	18	≤ 12.0 Ah	3 x 5

Ej uppladdningsbara batterier får inte laddas i detta laddningsaggregat.

Förvara ej batteriet ihop med metallföremål, kortslutning kan uppstå.

Se upp så att inga metallföremål hamnar i laddarens batterischakt, kortslutning kan uppstå.

Batterier lagras torrt och skyddas för fukt.

Den får inte vidröras med strömförande föremål.

Byt alltid ut skadade batterier omedelbart.

Bryt alltid strömmen vid ombyggnads- och servicearbeten.

Denna produkt får inte användas och rengöras av personer med nedsatt fysisk eller mental förmåga eller personer med bristande erfarenhet eller kunskap, förutsatt att de inte har instruerats om hur produkten ska hanteras på ett säkert sätt av en person som enligt lag är ansvarig för deras säkerhet. Ovan nämnda personer ska stå under uppsikt när de använder produkten. Produkten ska förvaras oåtkomligt för barn. När produkten inte används ska den därför förvaras säkert och utom räckhåll för barn.

Varning! För att undvika den fara för brand, personskador eller produktskador som orsakas av en kortslutning, doppa inte ner verktyget, utbytesbatteriet eller laddaren i vätskor och se till att ingen vätska kan

tränga in i apparaterna eller batterierna. Korroderande eller ledande vätskor, som saltvatten, vissa kemikalier, blekningsmedel eller produkter som innehåller blekmedel, kan orsaka en kortslutning.

ANVÄND MASKINEN ENLIGT ANVISNINGARNA

Denne laderen lader opp Milwaukee Li-Ion batterier med 14,4V og 18V.

Maskinen får endast användas för angiven tillämpning.

NÄTANSLUTNING

Får endast anslutas till 1-fas växelström och till den spänning som anges på dataskylden. Anslutning kan även ske till eluttag utan skyddskontakt, eftersom konstruktionen motsvarar skyddsklass II.

LI-ION-BATTERIER

Batterierna levereras med lite laddning. Lysdioderna på batteriet indikerar laddningsnivån.

Om ackumulatort inte används längre tid övergår den till vilotillstånd.

Om den är helt urladdad fränkopplas ackumulatort automatiskt (en djupurladdning är inte möjlig).

Vid extrem belastning kan batteriet bli väldigt varmt. I ett sådant fall stängs batteriet av automatiskt.

Sätt då batteriet i laddaren för att ladda upp och aktivera det igen.

Laddningstillståndet visas om man trycker på knappen på ackumulatort. Ackumulatort kan vara kvar i elverktyget, men det måste ha stängts av minst 1 minut innan (annars får man ingen exakt indikering). Antalet LED:er som lyser beskriver laddningstillståndet. En blinkande LED signalerar en max effektreserv på 10%.

Principiellt gäller följande: Om elverktyget inte fungerar efter det att ackumulatort har satts på plats i elverktyget ska ackumulatort placeras på laddaren. Indikeringarna på ackumulatort och laddaren informerar då om laddningstillståndet.

Vid låga temperaturer kan man fortsätta att använda elverktyget, men med lägre effekt.

TRANSPORTERA LITIJUMJON-BATTERIER

För litiumjon-batterier gäller de lagliga föreskrifterna för transport av farligt gods på väg.

Därför får dessa batterier endast transporteras enligt gällande lokala, nationella och internationella föreskrifter och bestämmelser.

- Konsumenter får transportera dessa batterier på allmän väg utan att behöva beakta särskilda föreskrifter.
- För kommersiell transport av litiumjon-batterier genom en speditorsfirma gäller emellertid bestämmelserna för transport av farligt gods på väg. Endast personal som känner till alla tillämpliga föreskrifter och bestämmelser får förbereda och genomföra transporten. Hela processen ska följas upp på fackmässigt sätt.

Följande ska beaktas i samband med transporten av batterier:

- Säkerställ att alla kontakter är skyddade och isolerade för att undvika kortslutning.
- Se till att batteripacken inte kan glida fram och tillbaka i förpackningen.
- Transportera aldrig batterier som läcker, har runnit ut eller är skadade.

För mer information vänligen kontakta din speditorsfirma.

KÄNNEMÄRKE

När du satt i batteriet i facket på laddaren, så påbörjas laddningen omedelbart (den röda lysdioden lyser med fast sken)

Om du sätter i ett kallt eller varmt batteri i laddaren (blinkande röd kontrollampa), så påbörjas laddningen så snart batteriet fått rätt temperatur (0°C...60°C). Max. laddningsström vid temperatur mellan 0°C...60°C.

Allt efter batteriets kondition ligger laddningstiden mellan 10 och 30 min. (vid 1,5 Ah batteri).

När batteriet är fulladdat växlar LED-indikeringen på laddaren från rött till grönt och LED-indikeringarna på batteriet slocknar.

Du behöver inte flytta batteriet efter laddning. Batteriet kan förvaras permanent i laddaren utan risk för överladdning.

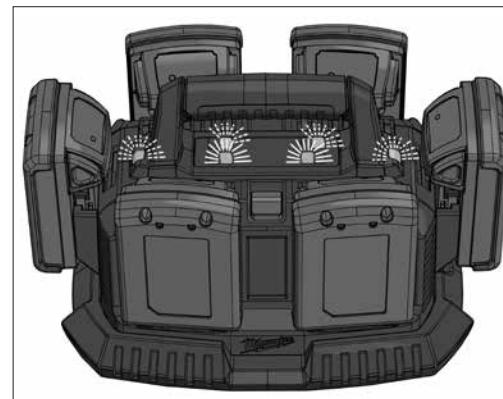
Om båda LED:erna blinkar omväxlande så har man antingen inte satt på ackumulatort ordentligt eller också är det något fel på ackumulatort eller laddaren. Av säkerhets skäl ska då varken ackumulatort eller laddaren användas längre. Kontakta omgående Milwaukee-kundservice för kontroll.

Denna laddare kan ladda 6 laddningsbara batterier samtidigt. Batterierna laddas i tur och ordning och i den ordningsföljd som de sattes i.

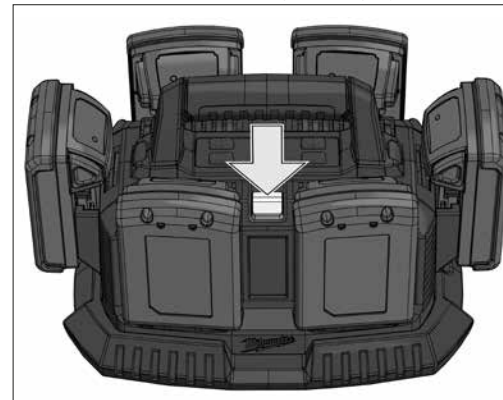
Rött varaktigt ljus: Batteriet laddas

Rött långsamt blinkande ljus: Batteriet väntar på att laddas

Grönt varaktigt ljus: Batteriet har laddats



Med Skip-knappen kan du ändra laddningens ordningsföljd.



SKÖTSEL

Vid skador på kabeln, måste detta utföras av en Milwaukee serviceverkstad, då det erfordras specialverktyg för bytet.

Använd endast Milwaukee-tillbehör och Milwaukee-reservdelar. Komponenter, för vilka inget byte beskrivs, skall bytas ut hos Milwaukee-kundtjänst (se broschyren garanti-/kundtjänstadresser).

Vid behov av sprängskiss, kan en sådan, genom att uppge maskinens art. nr. (som finns på typskylten) erhållas från: Techtronic Industries GmbH, Max-Eyth-Straße 10, 71364 Winnenden, Germany.

SYMBOLER

	Läs instruktionen noga innan du startar maskinen.
	Kasta aldrig utbytbara batterier i elden.
	Byt alltid ut skadade batterier omedelbart.
	Elektriska maskiner, batterier/uppladdningsbara batterier och får inte slängas tillsammans med de vanliga hushållsoporna. Elektriska maskiner och uppladdningsbara batterier ka samlas separat och lämnas till en avfallsstation för miljövänlig avfallshantering. Kontakta den lokala myndigheten respektive kommunen eller fråga återförsäljare var det finns speciella avfallsstationer för elkrot.
	Aggregatet är endast lämpad att användas inomhus. Får ej utsättas för regn.
	Elverktyg skyddsklass II.
	3,15 A trög säkring
	Europeiskt konformitetsmärke
	Britiskt konformitetsmärke
	Ukrainskt konformitetsmärke
	Euroasiatiskt konformitetsmärke

TEKNISET ARVOT	AKKULATURI	M1418C6 (220V-240V)	M1418C6 (110V)
Jännite.....		14,4 V, 18 V.....	14,4 V, 18 V
Pikalatausvirta.....		3 A.....	3 A
Varastointilataus.....		750 mA.....	750 mA
Latausaika (1,5 Ah).....		30 min.....	30 min
Latausaika (3,0 Ah).....		60 min.....	60 min
Latausaika (12,0 Ah).....		270 min.....	270 min
Paino EPTA-menetelystä 01/2014 mukaan.....		1,92 kg.....	1,92 kg
Suosittelut ympäristön lämpötila lataamisen aikana.....		+5...+40 °C.....	+5...+40 °C

VAROITUS! Lue kaikki turvallisuusmääräykset ja ohjeet. Turvallisuusohjeiden noudattamisen laiminlyönti saattaa johtaa sähköiskuun, tulipaloon ja/tai vakavaan loukkaantumiseen. Säilytä kaikki turvallisuus- ja muut ohjeet tulevaisuutta varten.

TURVALLISUUSOHJEET

Käytettyjä vaihtoakkuja ei saa polttaa eikä poistaa normaalin jätehuollon kautta. Milwaukeea on tarjolla vanhoja vaihtoakkuja varten ympäristöystävällinen jätehuoltopalvelu.

Tämä latauslaite soveltuu seuraavien akkujen lataukseen:

Akku malli	Akun solutyyppi	Jännite	Kapasiteetti	Kennojen lukumäärä
M14B	Li-Ion	14,4	≤ 1,5 Ah	4
M14BX	Li-Ion	14,4	≤ 3,0 Ah	2 x 4
M14B4	Li-Ion	14,4	≤ 4,0 Ah	2 x 4
M18B	Li-Ion	18	≤ 1,5 Ah	5
M18B2	Li-Ion	18	≤ 2,0 Ah	5
M18BX	Li-Ion	18	≤ 3,0 Ah	2 x 5
M18B4	Li-Ion	18	≤ 4,0 Ah	2 x 5
M18B5	Li-Ion	18	≤ 5,0 Ah	2 x 5
M18B6	Li-Ion	18	≤ 6,0 Ah	2 x 5
M18B9	Li-Ion	18	≤ 9,0 Ah	3 x 5
M18HB12	Li-Ion	18	≤ 12,0 Ah	3 x 5

Latauslaitteella ei saa ladata kertakäyttöakkuja.

Vaihtoakkuja ei saa säilyttää yhdessä metalliesineiden kanssa (oikosulkuvaara).

On varottava, ettei latauslaitteiden vaihtoakkulatauskoloon joudu metalliesineitä (oikosulkuvaara).

Vaihtoakkuja ja latauslaitteita ei saa avata. Säilytys vain kuivissa tiloissa. Suojattava kosteudelta.

Älä koske niihin sähköä johtavilla esineillä.

Älä milloinkaan lataa vaurioitunutta akkua. Vaihda uuteen.

Tarkista ennen jokaista käyttökertaa, ettei laitteessa, liitäntäjohtossa, jatkajojohdossa ja pistotulpassa ole vaurioita eikä niissä ole tapahtunut muutoksia. Viallisia osia saa korjata vain alan ammattilainen.

Tätä laitetta eivät saa käyttää tai puhdistaa sellaiset henkilöt, joiden ruumiilliset, aistiperäiset tai henkiset kyvyt ovat rajoittuneet tai joilla ei ole tähän tarvittavaa kokemusta tai tietämystä, paitsi jos heidän turvallisuudestaan laillisesti vastuullinen henkilö on opastanut heitä laitteen turvallisessa käsittelyssä. Yllämainittuja henkilöitä tulee valvoa heidän käyttäessään laitetta. Tämä laite ei saa joutua lasten käsiin. Siksi sitä tulee säilyttää tuvallisessa

paikassa poissa lasten ulottuvilta, kun sitä ei käytetä.

Varoitus! Jotta vältetään lyhytsulun aiheuttama tulipalon, loukkaantumisen tai tuotteen vahingoittamisen vaara, älä koskaan upota työkalua, vaihtoakkuja tai latauslaitetta nesteeseen ja huolehdi siitä, ettei mitään nesteitä pääse tunkeutumaan laitteiden tai akkujen sisään. Syövyttävät tai sähköä johtavat nesteet, kuten suolavesi, tietyt kemikaalit ja lalkaisuaineet tai valkaisuaineita sisältävät tuotteet voivat aiheuttaa lyhytsulun.

TARKOITUKSENMUKAINEN KÄYTTÖ

Tällä latauslaitteella ladataan Milwaukeeen 14,4 V ja 18 V litium-ioniakkuja. Älä käytä tuotetta ohjeiden vastaisesti.

VERKKOLIITÄNTÄ

Yhdistä ainoastaan yksivaiheiseen vaihtovirtaan, jonka verkkojännite on sama kuin tyyppikilvessä ilmoitettu. Myös liittäminen maadoittamattomiin pistorasioihin on mahdollista, sillä rakenne vastaa turvallisuusluokkaa II.

LI-ION-AKKU

Akut toimitetaan osittain ladattuina. Akun valodiodit ilmoittavat lataustilan.

Jos akkua ei käytetä pitkään aikaan, se kytkeytyy lepötilaan.

Kun akku tyhjenee täysin, se kytkeytyy automaattisesti pois (syvätyhjennys ei ole mahdollista).

Erittäin suuressa kuormituksessa saattaa akku kuumeta liikaa. Tässä tapauksessa akku kytkeytyy pois.

Työnnä akku sitten latauslaitteeseen ja lataa se jälleen, jotta se aktivoituu.

Lataustilan voit saada selville painamalla akussa olevaa näppäintä. Akku voi tällöin olla edelleen sähkötyökalussa, mutta tämä täytyy sammuttaa vähintään 1 minuuttia aikaisemmin (muuten näyttö ei ole tarkka). Palavien valodioiden lukumäärä ilmoittaa lataustilan. Vilkkuvat valodiodit ilmoittavat tehoa olevan jäljellä enää kork. 10 %.

Perusuutoisesti pätee sääntö: jos sähkötyökalu ei toimi akun liittämisen jälkeen, liitä akku latauslaitteeseen. Akussa ja latauslaitteessa olevat näytöt ilmoittavat sitten akun lataustilan.

Alhaisissa lämpötiloissa voidaan käyttää jatkua alhaisemmalla teholla.

LITIUM-IONIAKKUJEN KULJETTAMINEN

Litium-ioniakut kuuluvat vaarallisten aineiden kuljetuksesta annettujen lakien piiriin.

Näiden akkujen kuljettaminen täytyy suorittaa noudattaen paikallisia, kansallisia ja kansainvälisiä määräyksiä ja säädöksiä.

- Kuluttajat saavat ilman muuta kuljettaa näitä akkuja teitä pitkin.
- Kaupallisessa kuljetuksessa huolintaliikkeiden täytyy kuljettaa litium-ioniakkuja vaarallisten aineiden kuljetuksesta annettujen määräysten mukaisesti. Ainoastaan tähän vastaavasti koulutetut henkilöt saavat suorittaa kuljetuksen valmistelutoimet ja itse kuljetuksen. Koko prosessia tulee valvoa asiantuntevasti.

Seuraavat kohdat tulee huomioida akkuja kuljetettaessa:

- Varmista, että akkujen kontaktit on suojattu ja eristetty, jotta vältetään lyhytsulun.
- Huolehdi siitä, ettei akkusarja voi luiskahtaa paikaltaan pakkauksen sisällä.
- Vahingoittuneita tai vuotavia akkuja ei saa kuljettaa.

Pyydä tarkemmat tiedot huolintaliikkeeltäsi.

OMINAISUUDET

Laturin asettamisen jälkeen akun lataus tapahtuu automaattisesti (punainen valodiiodi palaa jatkuvasti).

Mikäli laturiin asetettu akku on liian kuuma tai liian kylmä (punainen valo vilkkuu), lataus alkaa automaattisesti vasta, kun akku on saavuttanut oikean latauslämpötilan (0°C...60°C). Maksimi latausvirta vaihtelee, akun lämpötilan vaihdellaessa 0°C ja 60°C välillä.

Akun latausaika on 1 - 30 minuuttia (1,5 Ah akku) purkausasteesta riippuen.

Kun akku on ladattu täyteen, niin latauslaitteen valodiiodin väri kytkeytyy punaisesta vihreään ja akun valodiodit sammuvat.

Akkua ei tarvitse poistaa latauksen jälkeen, vaan se voidaan pitää laturissa jatkuvasti ilman ylläladauksen vaaraa ja on siten aina käyttövalmiina.

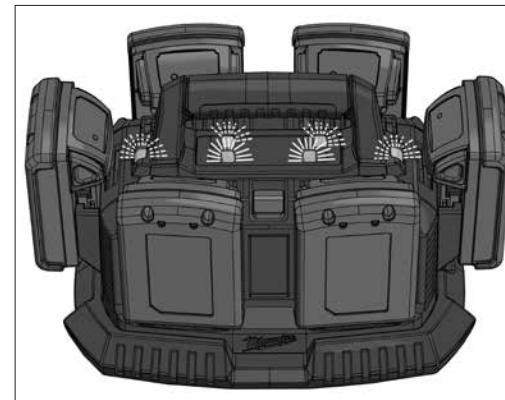
Jos molemmat valodiodit vilkkuvat vuorotellen, niin joko akkua ei ole työnnetty paikalleen pohjaan asti tai akussa tai latauslaitteessa on vikaa. Turvallisuussyistä tulee latauslaite ja akku poistaa heti käytöstä ja toimittaa tarkastettavaksi Milwaukee-asiakaspalveluun.

Latauslaite voi ladata 6 akkua samanaikaisesti. Akut ladataan peräkkäin siinä järjestyksessä, jossa ne on työnnetty paikalleen.

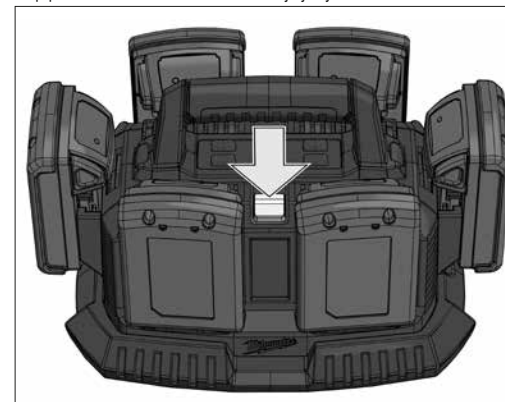
Jatkuva punainen valo: Akku ladataan

Hidas punainen vilkkuvalo: Akku odotusasemassa

Vihreä jatkuva valo: Akku ladattu.



Skip-painikkeella voidaan muuttaa latausjärjestystä.



HUOLTO

Vaurioituneen liitosjohdon vaihto on suoritettava valtuutetussa Milwaukee huoltoliikkeessä, sillä työn suorittaminen vaatii erikoistyökaluja.

Käytä ainoastaan Milwaukee lisätarvikkeita ja Milwaukee varaosia. Mikäli jokin komponentti, jota ei ole kuvailtu, tarvitsee vaihtoa ota yhteys johonkin Milwaukee palvelupisteistä (kts. listamme takuuhuoltoliikkeiden/ palvelupisteiden osoitteista)

Tarpeen vaatiessa voit pyytää lähettämään laitteen kokoonpanopiirustuksen ilmoittamalla arvokilven kymmennumeroisen numeron seuraavasta osoitteesta: Technic Industries GmbH, Max-Eyth-Straße 10, 71364 Winnenden, Germany.

SYMBOLIT

	Lue käyttöohjeet huolellisesti, ennen koneen käynnistämistä.
	Käytettyjä akkuja ei saa hävittää polttamalla.
	Älä milloinkaan lataa vaurioitunutta akkua. Vaihda uuteen.
	Sähkölaitteita, paristoja/akkuja ei saa hävittää yhdessä kotitalousjätteiden kanssa. Sähkölaitteet ja akut tulee kerätä erikseen ja toimittaa kierrätysliikkeeseen ympäristöystävällistä hävittämistä varten. Pyydä paikallisilta viranomaisilta tai alan kauppiailta tarkemmat tiedot kierrätyspisteistä ja keräyspaikoista.
	Työkalu käytettävä sisätiloissa. Suojeltava sateelta.
	Suojaluokan II sähkötyökalu.
	3,15 A hitaalla sulakkeella
	Euroopan säännönmukaisuusmerkki
	Britannian säännönmukaisuusmerkki
	Ukrainan säännönmukaisuusmerkki
	Euraasian säännönmukaisuusmerkki

ΤΕΧΝΙΚΑ ΣΤΟΙΧΕΙΑ	ΦΟΡΤΙΣΤΗΣ ΜΠΑΤΑΡΙΑΣ	M1418C6 (220V-240V)	M1418C6 (110V)
Περιοχή τάσης.....		14,4 V, 18 V.....	14,4 V, 18 V
Ρεύμα ταχυφόρτισης.....		3 A.....	3 A
Φόρτιση διατήρησης.....		750 mA.....	750 mA
Χρόνος φόρτισης (1,5 Ah).....		30 min.....	30 min
Χρόνος φόρτισης (3,0 Ah).....		60 min.....	60 min
Χρόνος φόρτισης (12,0 Ah).....		270 min.....	270 min
Βάρος σύμφωνα με τη διαδικασία EPTA 01/2014.....		1,92 kg.....	1,92 kg
Συνιστώμενη θερμοκρασία περιβάλλοντος κατά τη φόρτιση.....		+5...+40 °C.....	+5...+40 °C

▲ ΠΡΟΣΟΧΗ! Διαβάστε όλες τις οδηγίες ασφαλείας και τις οδηγίες χρήσεως. Αμείλιες κατά την τήρηση των προειδοποιητικών υποδείξεων μπορεί να προκαλέσουν ηλεκτροπληξία, κίνδυνο πυρκαγιάς ή/και σοβαρούς τραυματισμούς. Φυλάξτε όλες τις προειδοποιητικές υποδείξεις και οδηγίες για κάθε μελλοντική χρήση.

▲ ΕΙΔΙΚΕΣ ΥΠΟΔΕΞΕΙΣ ΑΣΦΑΛΕΙΑΣ

Μην πετάτε τις μεταχειρισμένες ανταλλακτικές μπαταρίες στη φωτιά ή στα οικιακά απορρίμματα. Η Milwaukee προσφέρει μια απόσυρση των παλιών ανταλλακτικών μπαταριών σύμφωνα με τους κανόνες προστασίας του περιβάλλοντος, ρωτήστε παρακάτω σχετικά στο ειδικό κατάστημα πώλησης.

Με το φορτιστή μπορούν να φορτιστούν οι ακόλουθες ανταλλακτικές μπαταρίες:

Τύπος μπαταρίας	Κυτταρικό τύπο μπαταρίας	Τάση	Ονομαστική χωρητικότητα	Αριθμός στοιχεία
M14B	Li-Ion	14,4	≤ 1,5 Ah	4
M14BX	Li-Ion	14,4	≤ 3,0 Ah	2 x 4
M14B4	Li-Ion	14,4	≤ 4,0 Ah	2 x 4
M18B	Li-Ion	18	≤ 1,5 Ah	5
M18B2	Li-Ion	18	≤ 2,0 Ah	5
M18BX	Li-Ion	18	≤ 3,0 Ah	2 x 5
M18B4	Li-Ion	18	≤ 4,0 Ah	2 x 5
M18B5	Li-Ion	18	≤ 5,0 Ah	2 x 5
M18B6	Li-Ion	18	≤ 6,0 Ah	2 x 5
M18B9	Li-Ion	18	≤ 9,0 Ah	3 x 5
M18HB12	Li-Ion	18	≤ 12,0 Ah	3 x 5

Με το φορτιστή δεν επιτρέπεται να φορτιστούν μη φορτιζόμενες μπαταρίες.

Μην αποθηκεύετε τις ανταλλακτικές μπαταρίες μαζί με μεταλλικά αντικείμενα (κίνδυνος βραχυκυκλώματος).

Στη θήκη υποδοχής των ανταλλακτικών μπαταριών του φορτιστή δεν επιτρέπεται να φθάνουν μεταλλικά αντικείμενα (κίνδυνος βραχυκυκλώματος).

Μην ανοίγετε τις ανταλλακτικές μπαταρίες και τους φορτιστές και χρησιμοποιείτε για αποθήκευση μόνο στεγνούς χώρους. Προστατεύετε τις ανταλλακτικές μπαταρίες και τους φορτιστές από την υγρασία.

Μην πιάνετε τη συσκευή με αντικείμενα, που είναι καλοί αγωγοί του ρεύματος.

Μη φορτίζετε καμία κατεστραμμένη ανταλλακτική μπαταρία, αλλά αντικαθιστάτε την αμέσως.

Πριν από κάθε χρήση ελέγχετε τη συσκευή, το καλώδιο σύνδεσης, το καλώδιο επέκτασης (μπαλαντζά), το πακέτο των μπαταριών και το φως για τυχόν ζημιά και γήρανση. Αναθέστε την επισκευή των κατεστραμμένων εξαρτημάτων μόνο σ' ένα ειδικευμένο τεχνίτη.

Η χρήση και ο καθαρισμός αυτού του εργαλείου δεν επιτρέπεται να πραγματοποιείται από άτομα με μειωμένες σωματικές και διανοητικές ικανότητες και αισθητικές δεξιότητες ή/και άτομα με ελλιπή εμπειρία και γνώση σχετικά με τον ασφαλή χειρισμό του εκτός και αν βρίσκονται υπό την επίβλεψη ατόμων που είναι νομικά υπεύθυνα για την ασφάλειά τους. Τα παραπάνω άτομα

πρέπει να επιβλέπονται κατά τη χρήση του εν λόγω εργαλείου. Το εργαλείο δεν είναι κατάλληλο για παιδιά. Για αυτόν τον λόγο πρέπει όταν δεν χρησιμοποιείται να φυλάσσεται σε ασφαλές μέρος μακριά από παιδιά.

Προειδοποίηση! Για να αποτρέψετε τον κίνδυνο πυρκαγιάς λόγω βραχυκυκλώματος, τραυματισμούς ή ζημιές του προϊόντος, να μη βυθίζετε το εργαλείο, τον ανταλλακτικό συσσωρευτή ή τη συσκευή φόρτισης σε υγρά και να φροντίζετε, ώστε να μη διεισδύουν υγρά στις συσκευές και τους συσσωρευτές. Διαβρωτικές ή αγώγιμες υγρές ουσίες, όπως αλατόνερο, ορισμένες χημικές ουσίες και λευκαντικά ή προϊόντα που περιέχουν λευκαντικά, μπορεί να προκαλέσουν βραχυκύκλωμα.

ΧΡΗΣΗ ΣΥΜΦΩΝΑ ΜΕ ΤΟ ΣΚΟΠΟ ΠΡΟΟΡΙΣΜΟΥ

Αυτός ο φορτιστής φορτίζει μπαταρίες Milwaukee Li-Ion με 14,4V και 18V.

Αυτή η συσκευή επιτρέπεται να χρησιμοποιηθεί μόνο σύμφωνα με τον αναφερόμενο σκοπό προορισμού.

ΣΥΝΔΕΣΗ ΣΤΟ ΗΛΕΚΤΡΙΚΟ ΔΙΚΤΥΟ

Συνδέστε μόνο σε μονοφασικό εναλλασσόμενο ρεύμα και μόνο σε τάση δικτύου όπως αναφέρεται στην πινακίδα τεχνικών χαρακτηριστικών. Η σύνδεση είναι επίσης εφικτή σε πρίζες χωρίς προστασία επαφής, διότι υπάρχει μια δομή της κατηγορίας προστασίας II.

LI-ION-ΜΠΑΤΑΡΣΣΕ

Οι μπαταρίες προμηθεύονται μερικώς φορτισμένες. Η LED στη μπαταρία δείχνει την κατάσταση φόρτισης.

Όταν η μπαταρία δεν χρησιμοποιείται για μεγαλύτερο χρονικό διάστημα, μεταφέρεται αυτόματα στην κατάσταση ηρεμίας.

Σε περίπτωση πλήρους εκφόρτισης η μπαταρία απενεργοποιείται αυτόματα (βαθιά εκφόρτιση δεν είναι εφικτή).

Κάτω από ακραίες καταπονήσεις μπορεί η μπαταρία να θερμανθεί πάρα πολύ. Στην περίπτωση αυτή η μπαταρία απενεργοποιείται.

Τοποθετείτε στη συνέχεια τη μπαταρία στη συσκευή φόρτισης για να τη φορτίσετε πάλι και να την ενεργοποιήσετε.

Η ενημέρωση για την κατάσταση φόρτισης εκτελείται με το πάτημα επάνω στο πλήκτρο της μπαταρίας. Η μπαταρία μπορεί για το σκοπό αυτό να παραμείνει στο ηλεκτρικό εργαλείο, αυτό όμως πρέπει να απενεργοποιηθεί τουλάχιστον 1 λεπτό πρωτίτερα (διαφορετικά ανακριβής ένδειξη). Ο αριθμός των φωτεινών λυχνιών LED περιγράφει την κατάσταση φόρτισης. Μια λυχνία LED που αναβοσβήνει σηματοδοτεί ένα μέγιστο απόθεμα ισχύος του 10%.

Κατά κανόνα ισχύει: εάν το ηλεκτρικό εργαλείο δεν λειτουργεί μετά την τοποθέτηση της μπαταρίας, τοποθετείτε τη μπαταρία επάνω στη συσκευή φόρτισης. Οι ενδείξεις στη μπαταρία και στη συσκευή φόρτισης δίνουν ενημέρωση για την κατάσταση φόρτισης της μπαταρίας.

Σε χαμηλές θερμοκρασίες μπορεί να συνεχιστεί η εργασία με μειωμένη απόδοση.

ΜΕΤΑΦΟΡΑ ΤΩΝ ΜΠΑΤΑΡΙΩΝ ΙΟΝΤΩΝ ΛΙΘΙΟΥ

Οι μπαταρίες ιόντων λιθίου υπόκεινται στις απαιτήσεις των νομικών διατάξεων για την μεταφορά επικινδύνων εμπορευμάτων.

Η μεταφορά τέτοιων μπαταριών πρέπει να πραγματοποιείται τηρώντας τους τοπικούς, εθνικούς και διεθνείς κανονισμούς και τις αντίστοιχες διατάξεις.

- Επιτρέπεται η μεταφορά τέτοιων μπαταριών στο δρόμο χωρίς περαιτέρω απαιτήσεις.
- Η εμπορική μεταφορά μπαταριών ιόντων λιθίου από εταιρείες μεταφορών υπόκειται στις απαιτήσεις των νομικών διατάξεων για την μεταφορά επικινδύνων εμπορευμάτων. Οι προετοιμασίες αποστολής και η μεταφορά πραγματοποιούνται αποκλειστικά από ειδικά εκπαιδευμένα πρόσωπα. Η συνολική διαδικασία συνοδεύεται από εξειδικευμένο προσωπικό.

Κατά τη μεταφορά μπαταριών ιόντων λιθίου πρέπει να προσέχετε τα εξής:

- Φροντίστε τα σημεία επαφών να είναι προστατευμένα και μονωμένα ώστε να αποφευχθούν βραχυκυκλώματα.
- Προσέξτε το πακέτο μπαταριών να είναι σταθερό μέσα στη συσκευασία και να μη γλιστρά.
- Η μεταφορά μπαταριών που παρουσιάζουν φθορές ή διαρροές δεν επιτρέπεται.

Για περισσότερες πληροφορίες απευθυνθείτε στην εταιρεία μεταφορών.

ΧΑΡΑΚΤΗΡΙΣΤΙΚΑ

Μετά την τοποθέτηση της ανταλλακτικής μπαταρίας στη θήκη υποδοχής του φορτιστή φορτίζεται η ανταλλακτική μπαταρία αυτόματα (κόκκινη λυχνία LED φωτίζει συνεχώς).

Εάν τοποθετηθεί μια πολύ ζεστή ή μια πολύ κρύα ανταλλακτική μπαταρία στο φορτιστή (ή φωτοδιόδος (LED) αναβοσβήνει), η διαδικασία της επαναφόρτισης αρχίζει αυτόματα, μόλις η ανταλλακτική μπαταρία αποκτήσει τη σωστή θερμοκρασία επαναφόρτισης (0°C...60°C).

Ο χρόνος φόρτισης βρίσκεται μεταξύ 1 λεπτά και 30 λεπτά, ανάλογα πόσο αποφορτισμένη ήταν προηγουμένως η ανταλλακτική μπαταρία (στην 1,5 Ah μπαταρία).

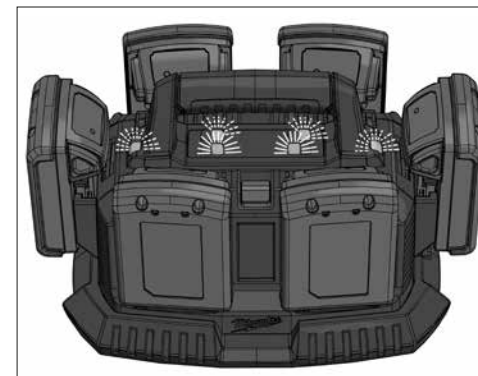
Όταν η μπαταρία έχει φορτιστεί πλήρως, αλλάζει η λυχνία LED στη συσκευή φόρτισης από κόκκινη σε πράσινο και σβήνουν οι λυχνίες LED στη μπαταρία.

Μετά την επαναφόρτιση δε χρειάζεται η ανταλλακτική μπαταρία να απομακρυνθεί από το φορτιστή. Η ανταλλακτική μπαταρία μπορεί να παραμείνει συνεχώς στο φορτιστή. Σε αυτήν την περίπτωση δεν μπορεί να υπερφορτιστεί και είναι έτσι πάντοτε σε ετοιμότητα λειτουργίας.

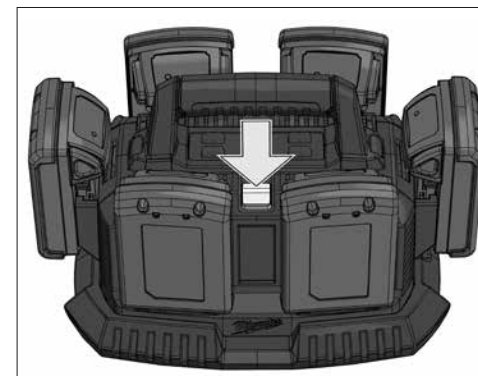
Όταν οι δύο λυχνίες LED αναβοσβήνουν εναλλάξ, τότε είτε η μπαταρία δεν έχει τοποθετηθεί σωστά, είτε υπάρχει κάποια βλάβη στη μπαταρία ή στη συσκευή φόρτισης. Για λόγους ασφαλείας θέτετε αμέσως εκτός λειτουργίας συσκευή φόρτισης και μπαταρία και φροντίζετε για τον έλεγχο σε υπηρεσία τεχνικής υποστήριξης πελατών της Milwaukee.

Ο φορτιστής μπορεί να φορτίσει 6 συσσωρευτές ταυτόχρονα. Οι συσσωρευτές φορτίζονται με την σειρά με την οποία τοποθετήθηκαν στον φορτιστή.

Συνεχές κόκκινο φως: Ο συσσωρευτής φορτίζεται
Κόκκινο φως που αναβοσβήνει: Ο συσσωρευτής βρίσκεται σε θέση αναμονής
Συνεχές πράσινο φως: Ο συσσωρευτής έχει φορτιστεί



Για να αλλάξετε την σειρά φόρτισης πιάστε το κουμπί skip.



ΣΥΝΤΗΡΗΣΗ
Εάν το καλώδιο σύνδεσης στο ηλεκτρικό δίκτυο είναι κατεστραμμένο, πρέπει να αντικατασταθεί σ' ένα κέντρο σέρβις της Milwaukee, επειδή γι' αυτήν την εργασία είναι απαραίτητα ειδικά εργαλεία.

Χρησιμοποιείτε μόνο πρόσθ. εξαρτήματα Milwaukee και ανταλλακτικά Milwaukee. Κατασκ. τμήματα, που η αλλαγή τους δεν περιγράφεται, αντικαθιστώνται σε μια τεχνική υποστήριξη της Milwaukee (βλέπε φυλλάδιο εγγύηση/ διευθύνσεις τεχνικής υποστήριξης).

Όταν χρειάζεται, μπορείτε να ζητήσετε ένα σχέδιο συναρμολόγησης της συσκευής, δίνοντας τον τύπο της μηχανής και το δεκαψήφιο αριθμό στην πινακίδα ισχύος, από το κέντρο σέρβις ή απευθείας από τη φίρμα Techtronic Industries GmbH, Max-Eyth-Strale 10, 71364 Winnenden, Germany.

ΣΥΜΒΟΛΑ

	Παρακαλώ διαβάστε σχολαστικά τις οδηγίες χρήσης πριν από την έναρξη λειτουργίας.
	Μη ρίχνετε στη φωτιά τους μεταχειρισμένους συσσωρευτές.
	Μη φορτίζετε καμία κατεστραμμένη ανταλλακτική μπαταρία, αλλά αντικαθιστάτε την αμέσως.
	Ηλεκτρικά μηχανήματα, μπαταρίες/συσσωρευτές δεν επιτρέπεται να απορρίπτονται μαζί με τα οικιακά απορρίμματα. Ηλεκτρικά μηχανήματα και συσσωρευτές συλλέγονται ξεχωριστά και παραδίδονται προς ανακύκλωση με τρόπο φιλικό προς το περιβάλλον σε επιχείρηση επεξεργασίας απορριμμάτων. Ενημερωθείτε από τις τοπικές υπηρεσίες ή από ειδικευμένους εμπόρους σχετικά με κέντρα ανακύκλωσης και συλλογής απορριμμάτων.
	Η συσκευή είναι κατάλληλη για χρήση μόνο σε εσωτερικούς χώρους, μην εκθέσετε τη συσκευή στη βροχή.
	Ηλεκτρικό εργαλείο κατηγορίας ασφαλείας II.
	Ασφάλεια αργό χτύπημα 3,15 A
	Ευρωπαϊκό σήμα πιστότητας
	Βρετανικό σήμα πιστότητας
	Ουκρανικό σήμα πιστότητας
	Ευρασιατικό σήμα πιστότητας

TEKNİK VERİLER	ŞARJ CİHAZI	M1418C6 (220V-240V)	M1418C6 (110V)
Gerilim aralığı	14,4 V, 18 V.....	14,4 V, 18 V	14,4 V, 18 V
Hızlı şarj akımı	3 A.....	3 A	3 A
Dengeleme şarjı	750 mA.....	750 mA	750 mA
Şarj süresi (1,5 Ah)	30 min.....	30 min	30 min
Şarj süresi (3,0 Ah)	60 min.....	60 min	60 min
Şarj süresi (12,0 Ah)	270 min.....	270 min	270 min
Ağırlığı ise EPTA-üretici 01/2014'e göre.....	1,92 kg.....	1,92 kg	1,92 kg
Depolama sırasında tavsiye edilen ortam sıcaklığı	+5...+40 °C.....	+5...+40 °C	+5...+40 °C

UYARI! Bütün güvenlik notlarını ve talimatları okuyunuz. Açıklanan uyarılara ve talimat hükümlerine uyulmadığı takdirde elektrik çarpmalarına, yangınlara ve/veya ağır yaralanmalara neden olunabilir. Bütün uyarıları ve talimat hükümlerini ileride kullanmak üzere saklayın.

GÜVENLİĞİNİZ İÇİN TALİMATLAR

Kullanılmış kartuş aküleri ateşe veya ev çöplerine atmayın. Milwaukee, kartuş akülerin çevreye zarar vermeyecek biçimde tasfiye edilmesine olanak sağlayan hizmet sunar; lütfen bu konuda yetkili satıcınızdan bilgi alın.

Bu şarj cihazı ile aşağıdaki kartuş aküler şarj edilebilir:

Akü tipi	Pil hücresi türü	Gerilim	Anma kapasitesi	Hücre sayısı
M14B	Li-Ion	14,4	≤ 1,5 Ah	4
M14BX	Li-Ion	14,4	≤ 3,0 Ah	2 x 4
M14B4	Li-Ion	14,4	≤ 4,0 Ah	2 x 4
M18B	Li-Ion	18	≤ 1,5 Ah	5
M18B2	Li-Ion	18	≤ 2,0 Ah	5
M18BX	Li-Ion	18	≤ 3,0 Ah	2 x 5
M18B4	Li-Ion	18	≤ 4,0 Ah	2 x 5
M18B5	Li-Ion	18	≤ 5,0 Ah	2 x 5
M18B6	Li-Ion	18	≤ 6,0 Ah	2 x 5
M18B9	Li-Ion	18	≤ 9,0 Ah	3 x 5
M18HB12	Li-Ion	18	≤ 12,0 Ah	3 x 5

Bu şarj cihazı ile şarj edilemeyen bataryalar şarj edilmemelidir.

Kartuş aküleri metal parça veya eşyalarla birlikte saklamayın (kısa devre tehlikesi).

Şarj cihazının kartuş akü yuvasına hiçbir şekilde metal parçalar kaçmamalıdır (kısa devre tehlikesi).

Kartuş aküleri ve şarj cihazını açmayın ve sadece kuru yerlerde saklayın. Neme ve ıslanmaya karşı koruyun.

Aletin içine iletken parçalar sokmayın.

Hasarlı kartuş aküleri şarj etmeyin, hemen değiştirin.

Her kullanımdan önce alet, bağlantı kablosu, uzatma kablosu ve fişin hasarlı olup olmadığını ve eskikip eskimediyini kontrol edin. Hasarlı parçaları sadece uzmanına onartın.

Bu cihaz, fiziksel, duyuşal veya zihinsel yetenekleri yetersiz veya tecrübe veya bilgi eksikliği olan insanlar tarafından kullanılmaz veya temizlenemez. Kendilerine yasalar gereği güvenliklerinden sorumlu olan bir kişi tarafından cihazın güvenli şekilde kullanımının öğretilmiş olması durumu hariçtir. Yukarıda belirtilen insanlar, cihazı kullandıkları sırada gözetim altında tutulmalıdır. Bu cihaz çocuklardan uzak

tutulmalıdır. Kullanılmadığında güvenli bir şekilde ve çocukların erişemeyeceği bir yerde muhafaza edilmelidir.

Uyarı! Bir kısa devreden kaynaklanan yangın, yaralanma veya ürün hasarları tehlikesini önlemek için aleti, güç paketini veya şarj cihazını asla sıvıların içine daldırmayınız ve cihazların ve pillerin içine sıvı girmesini önleyiniz. Tuzlu su, belirli kimyasallar, ağartıcı madde veya ağartıcı madde içeren ürünler gibi korozif veya iletken sıvılar kısa devreye neden olabilir.

KULLANIM

Bu pil şarj cihazı Milwaukee marka 14,4V ve 18V'luk şarj edilebilir lityum iyon pilleri şarj eder.

Bu alet sadece belirttiği gibi ve usulüne uygun olarak kullanılabilir.

ŞEBEKE BAĞLANTISI

Aleti sadece tek fazlı alternatif akıma ve tip etiketi üzerinde belirtilen şebeke gerilimine bağlayın. Yapısı Koruma sınıfı II'ye girdiğinden alet koruyucu kontaklı prize de bağlanabilir.

LI-ION-AKÜ

Aküler kısmen dolu olarak teslim edilir. Aküdeki LED ışıkları akünün doluluk durumunu gösterir.

Akü uzun bir süre kullanılmazsa, tekrar durma konumuna gelir.

Akü tamamen boşaldığında otomatik olarak kapanır (derinlemesine boşaltma mümkün değildir).

Aküye aşırı yüklenme durumunda akü ısınabilir. Bu durumda kendiliğinden kapanabilir.

Aküyü tekrar doldurmak ve aktif hale getirmek amacı ile şarja bağlayın.

Akünün üzerinde bulunan düğmeye basmak suretiyle, aküye yapılan yüklemeyi durdurulur. Bununla ilgili olarak akü elektro cihazında kalabilir, ancak önceden asgari 1 dakika süre ile kapatılması lazımdır (aksi takdirde tam olarak göstermez). Işıklı LED göstergesindeki sayılar, yüklemeyi durdurulmuş akünün durumunu tanımlar. Yanıp sönen LED ışıklar maksimum % 10 oranında güç rezervini sinyale eder.

Ana hatlarıyla şu esas geçerlidir: Şayet elektro alet akü ile bağlanmasına rağmen çalışmazsa, aküye yüklemeyi cihazına bağlayın. Akü ve yüklemeyi cihazındaki işaret ve göstergeler, akünün durumu hakkında bilgi verir. Düşük ısılarla az bir randımanla çalışmaya devam edilebilir.

LİTYUM İYON PİLLERİN TAŞINMASI

Lityum iyon piller tehlikeli madde taşımacılığı hakkındaki yasal hükümler tabidir.

Bu piller, bölgesel, ulusal ve uluslararası yönetmeliklere ve hükümlere uyularak taşınmak zorundadır.

- Tüketiciler bu pilleri herhangi bir özel şart aranmaksızın karayoluyla taşıyabilirler.
- Lityum iyon pillerin nakliye şirketleri tarafından ticari taşımacılığı için tehlikeli madde taşımacılığının hükümleri geçerlidir. Sevk hazırlığı ve taşıma sadece ilgili eğitilmiş görmüş personel tarafından gerçekleştirilmelidir. Bütün süreç uzmanca bir refakatçilik altında gerçekleştirilmelidir.

Pillerin taşınması sırasında aşağıdaki hususlara dikkat edilmesi gerekmektedir:

- Kısa devre oluşmasını önlemek için kontakların korunmuş ve izole edilmiş olmasını sağlayınız.
- Pil paketinin ambalajı içinde kaymamasına dikkat ediniz.
- Hasarlı veya akmış pillerin taşınması yasaktır.

Ayrıca bilgiler için nakliye şirketinize başvurunuz.

ÖZELLİKLER

Değiştirilebilir kartuş akü şarj cihazının yuvasına yerleştirildikten sonra kartuş akü otomatik olarak şarj olur (kırmızı IŞIK sürekli yanar).

Çok sıcak veya çok soğuk bir kartuş akü şarj cihazına yerleştirilecek olursa (Kırmızı LED yanıp söner), kartuş akü kusursuz şarj sıcaklığına eriştikten sonra şarj işlemi otomatik olarak başlar (0°C...60°C). Maksimum şarj akımı, kartuş akünün sıcaklığı 0°C...60°C arasında iken geçer.

Şarj işlemi, kartuş akünün deşarj durumuna göre, 1 ile 30 dakika arasında sürer (1,5 Ah'de akü).

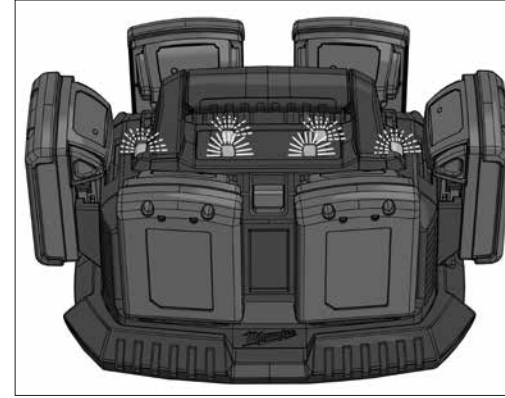
Akü tamamen dolu ise, LED göstergesi kırmızıdan yeşile geçer ve aküdeki LED'lerin ışıkları söner.

Kartuş akünün şarj işleminden sonra şarj cihazından çıkarılması şart değildir. Kartuş akü sürekli olarak şarj cihazı içinde kalabilir. Bu durumda akü aşırı ölüde şarj olmaz ve her zaman kullanıma hazır olur.

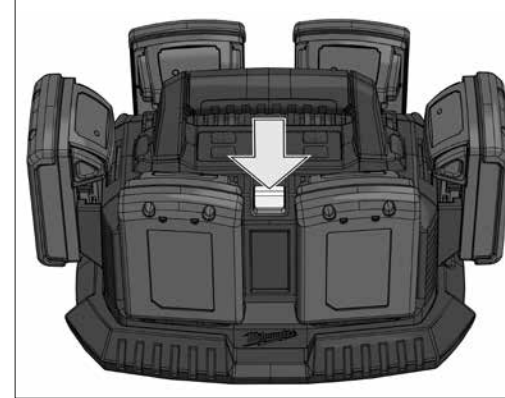
Her iki LED göstergesi değişik tokuşlu yanıp sönüyorsa, bu durumda ya akü tam olarak oturmamıştır veya akü veya yüklemeyi cihazında bir hata vardır. Yüklemeyi cihazı ve akü emniyet tedbirlerinden dolayı derhal kapatılmalı ve Milwaukee Müşteri Servisi tarafından kontrol ettirilmelidir.

Şarj cihazıyla 6 pil aynı anda şarj edilebilir. Piller, cihaza takıldıkları sırayla şarj edilir.

Kırmızı sürekli ışık: Pil şarj ediliyor
Kırmızı yavaş yanıp sönen ışık: Pil bekleme konumunda
Yeşil sürekli ışık: Pil şarj edildi



Skıp tuşuyla şarj sırası değiştirilebilir.



BAKIM

Eğer şebeke bağlantı kablosu hasar görürse, özel aletler gerekli olduğundan, bunun bir Milwaukee müşteri servisi tarafından değiştirilmesi şarttır.

Sadece Milwaukee aksesuarı ve yedek parçası kullanın. Nasıl değiştirileceği açıklanmamış olan yapı parçalarını bir Milwaukee müşteri servisinde değiştirin (Garanti ve servis adresi broşürüne dikkat edin).

Gerektiği takdirde aletin dağınık görünüş şeması, alet tipinin ve tip etiketi üzerindeki on hanelik sayının bildirilmesi koşuluyla müşteri servisinde veya doğrudan Techronic Industries GmbH, Max-Eyth-Straße 10, 71364 Winnenden, Germany adresinden istenebilir.

SEMBOOLLER

	Lütfen aleti çalıştırmadan önce kullanma kılavuzunu dikkatli biçimde okuyun.
	Değiştirilebilir aküleri (kartuş aküleri) ateşe atmayın.
	Hasarlı kartuş aküleri şarj etmeyin, hemen değiştirin.
	Elektrikli cihazların, pillerin/akülerin evsel atıklarla birlikte bertaraf edilmesi yasaktır. Elektrikli cihazlar ve aküler ayrılarak biriktirilmeli ve çevreye zarar vermeden bertaraf edilmeleri için bir atık değerlendirme tesisine götürülmelidir. Yerel makamlara veya satıcınıza geri dönüşüm tesisleri ve atık toplama merkezlerinin yerlerini danışınız.
	Bu alet sadece kapalı mekânlarda kullanılmaya uygundur, yağmur altında bırakmayın
	Koruma sınıfı II olan elektrikli aletler.
	3,15 A yavaş atan sigorta
	Avrupa uyumluluk işareti
	Britanya uyumluluk işareti
	Ukrayna uyumluluk işareti
	Avrasya uyumluluk işareti

TECHNICKÁ DATA **NABÍJEČKY** **M1418C6 (220V-240V)** **M1418C6 (110V)**

Rozsah napětí	14,4 V, 18 V	14,4 V, 18 V
Nabíjecí proud rychlonabíjení	3 A	3 A
Udržovací proud	750 mA	750 mA
Doba nabíjení (1,5 Ah)	30 min	30 min
Doba nabíjení (3,0 Ah)	60 min	60 min
Doba nabíjení (12,0 Ah)	270 min	270 min
Hmotnost podle prováděcího předpisu EPTA 01/2014	1,92 kg	1,92 kg
Doporučená okolní teplota při nabíjení	+5...+40 °C	+5...+40 °C

UPOZORNĚNÍ! Přečtěte si všechny bezpečnostní pokyny a návody. Zanedbání při dodržování varovných upozornění a pokynů mohou mít za následek úder elektrickým proudem, požár a/nebo těžká poranění. **Všechna varovná upozornění a pokyny do budoucna uschovejte.**

SPECIÁLNÍ BEZPEČNOSTNÍ UPOZORNĚNÍ

Použité nevyhazujte do domovního odpadu nebo do ohně. Milwaukee ekologickou likvidací starých článků, ptejte se u vašeho obchodníka s nářadím.

Nabíječkou mohou být nabity následující typy akumulátorů :

Typ akumulátoru	Typ buňka	Napětí	Jmen. kapacita	Počet článků
M14B	Li-Ion	14,4	≤ 1,5 Ah	4
M14BX	Li-Ion	14,4	≤ 3,0 Ah	2 x 4
M14B4	Li-Ion	14,4	≤ 4,0 Ah	2 x 4
M18B	Li-Ion	18	≤ 1,5 Ah	5
M18B2	Li-Ion	18	≤ 2,0 Ah	5
M18BX	Li-Ion	18	≤ 3,0 Ah	2 x 5
M18B4	Li-Ion	18	≤ 4,0 Ah	2 x 5
M18B5	Li-Ion	18	≤ 5,0 Ah	2 x 5
M18B6	Li-Ion	18	≤ 6,0 Ah	2 x 5
M18B9	Li-Ion	18	≤ 9,0 Ah	3 x 5
M18HB12	Li-Ion	18	≤ 12,0 Ah	3 x 5

Nabíječkou nenabíjejte standardní baterie, které nelze nabíjet.

Náhradní akumulátor neskladujte s kovovými předměty, nebezpečí zkratu.

V nabíjecím postu nabíječky neskladujte kovové předměty, nebezpečí zkratu.

Náhradní akumulátory ani nabíječku neotvírejte, skladujte je v suchu, chráňte před vlhkem.

Neskladujte spolu s vodivými předměty.

Nenabíjejte poškozené akumulátory, ihned je nahraďte!

Před každým použitím nabíječky překontrolujte přívodní kabel, prodlužovací kabel a zástrčku zda nejsou poškozeny a nebo zestárlé. Poškozené díly nechte opravit odborníky.

Tento přístroj nesmějí obsluhovat nebo čistit osoby se sníženými tělesnými, smyslovými nebo duševními schopnostmi, resp. s nedostatečnými zkušenostmi nebo znalostmi, ledaže by byly poučeny osobou ze zákona zodpovědnou za jejich bezpečnost o bezpečné manipulaci s přístrojem. Výše uvedené osoby vyžadují při používání přístroje dozor. Tento přístroj nepatří do rukou dětem. Proto když se

nepoužívá, musí být uložený bezpečně a mimo dosah dětí.

Varování! Abyste zabránili nebezpečí požáru způsobeného zkratem, poraněním nebo poškozením výrobku, neponořujte nářadí, výměnnou baterii nebo nabíječku do kapalín a zajistěte, aby do zařízení a akumulátoru nevnikli žádné tekutiny. Korodující nebo vodivé kapaliny, jako je slaná voda, určité chemikálie a bělicí prostředky nebo výrobky, které obsahují bělidlo, mohou způsobit zkrat.

OBLAST VYUŽITÍ

Tato nabíječka nabíjí baterie 14,4 V a 18 V Milwaukee Li-Ion. Toto zařízení lze používat jen pro uvedený účel.

PŘIPOJENÍ NA SÍŤ

Připojit pouze do jednofázové střídavé sítě o napětí uvedeném na štítku. Lze připojit i do zásuvky bez ochranného kontaktu neboť spotřebič je třídy II.

LI-ION-AKUMULÁTORY

Akumulátory se dodávají částečně nabitě. Kontrolky LED na akumulátoru ukazují stav nabití.

Nepoužívá-li se akumulátor delší dobu, přepne se automaticky do klidového stavu.

Při úplném vybití se akumulátor automaticky vypne (hlubokvé vybití není možné).

V případě extrémního zatížení může dojít k silnému ohřevu akumulátoru, který se následně vypne.

Akumulátor v tomto případě k dobití a aktivaci vložte opět do nabíječky.

Přitom může akumulátor zůstat v elektrickém nářadí, které se však musí nejméně 1 minutu předem vypnout (v opačném případě může dojít k chybné indikaci). Počet LED popisuje stav nabití. Blikající LED signalizuje maximální výkonnostní rezervu ve výši 10%.

V zásadě platí: nefunguje-li elektrické nářadí po zasunutí akumulátoru a po zapnutí, nasadte akumulátor na nabíječku. Kontrolky na akumulátoru a na nabíječce signalizují stav nabíjení akumulátoru.

Při nízkých teplotách lze v práci pokračovat se sníženým výkonem.

LITYUM IYON PILLERİN TAŞINMASI

Lityum iyon piller tehlikeli madde taşımacılığı hakkındaki yasal hükümler tabiidir.

Bu piller, bölgesel, ulusal ve uluslararası yönetmeliklere ve hükümlere uyularak taşınmak zorundadır.

- Tüketiciler bu pilleri herhangi bir özel şart aranmaksızın karayoluyla taşıyabilirler.
- Lityum iyon pillerin nakliye şirketleri tarafından ticari taşımacılığı için tehlikeli madde taşımacılığının hükümleri geçerlidir. Sevki hazırlığı ve taşıma sadece ilgili eğitim görmüş personel tarafından gerçekleştirilebilir. Bütün süreç uzmanca bir refakatçilik altında gerçekleştirilmek zorundadır.

Pillerin taşınması sırasında aşağıdaki hususlara dikkat edilmesi gerekmektedir:

- Kısa devre oluşmasını önlemek için kontakların korunmuş ve izole edilmiş olmasını sağlayınız.
- Pili paketinin ambalajı içinde kaymamasına dikkat ediniz.
- Hasarlı veya akmış pillerin taşınması yasaktır.

Ayrıca bilgiler için nakliye şirketinize başvurunuz.

UPOZORNĚNÍ

Po nasazení akumulátoru do nabíječky je akumulátor automaticky nabíjen (červená kontrolka LED svítí nepřerušovaně).

Je-li do nabíječky nasazen hodně teplý a nebo hodně studený akumulátor (bliká žlutá LED), počne nabíjení až když akumulátor dosáhne správné teploty (0°C...60°C).

Doba nabíjení je od 1 min. do 30 min. Podle toho jak byl akumulátor vybitý (u kapacity 1,5 Ah akumulátor).

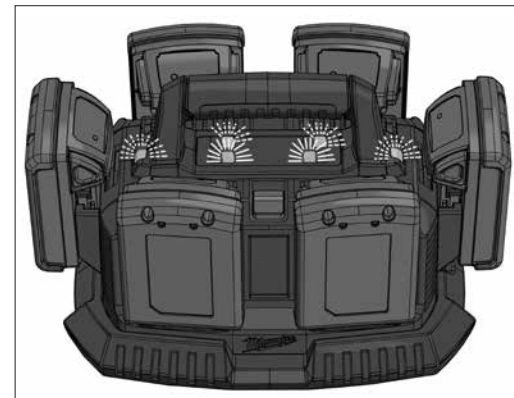
Po úplném nabití akumulátoru se kontrolní LED nabíječky přepne z červené na zelenou a kontrolní LED akumulátoru zhasnou.

Po nabití není nutné akumulátor vyjmout z nabíječky. Může trvale zůstat v nabíječce. Nemůže dojít k jeho přebíjení a tak je stále v pohotovosti.

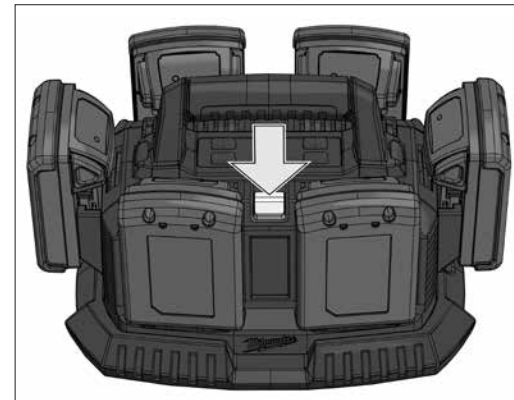
Blikají-li obě kontrolní LED střídavě, není akumulátor bud plně nasazený na nabíječce nebo na akumulátoru či nabíječce došlo k chybě. V tomto případě z bezpečnostních důvodů akumulátor a nabíječku ihned vypněte a nechte zkontrolovat v servisu firmy Milwaukee.

Nabíječka může současně nabíjet 6 baterií. Baterie se budou nabíjet postupně za sebou v pořadí, v jakém byly do nabíječky zasunuty.

Trvale svítí červená: baterie se nabíjí
Pomalé blikání červené: baterie je v pozici čekání
Trvale svítí zelená: baterie je nabitá



Tlačítkem Skip se může změnit pořadí nabíjení.



ÚDRŽBA

Poškodí-li se přívodní kabel, je nutná oprava v odborném servisu Milwaukee, protože je potřebný speciální klíč.

Používat výhradně příslušenství Milwaukee a náhradní díly Milwaukee. Dily jejichž výměny nebyla popsána, nechte vyměnit v autorizovaném servisu (viz. "Záruky / Seznam servisních míst")

Při potřebě podrobného rozkresu konstrukce, oslovte informaci o typu a desetimístném objednacím čísle přímo servis a nebo výrobce, Techtronic Industries GmbH, Max-Eyth-Straße 10, 71364 Winnenden, Germany.

SYMBOLY

- Před spuštěním stroje si pečlivě přečtěte návod k používání.
- Akumulátory nevhazujte do ohně.
- Nenabíjejte poškozené akumulátory, ihned je nahraďte!
- Elektrická zařízení, baterie/akumulátory se nesmí likvidovat společně s odpadem z domácnosti. Elektrická zařízení, baterie/akumulátory je třeba sbírat odděleně a odevzdat je v recyklačním podniku na ekologickou likvidaci. Na místních úřadech nebo u vašeho specializovaného prodejce se informujte na recyklační podniky a sběrné dvory.
- Zařízení lze používat jen ve vnitřních prostorách, nepoužívat v dešti.
- Elektrický přístroj s třídou ochrany II.
- 3,15 A pomalá pojistka
- Značka shody v Evropě
- Značka shody v Británii
- Značka shody na Ukrajině
- Značka shody pro oblast Eurasie

TECHNICKÉ ÚDAJE	NABIJAČKA	M1418C6 (220V-240V)	M1418C6 (110V)
Rozsah napätia.....		14,4 V, 18 V.....	14,4 V, 18 V
Nabijací prúd rýchleho nabíjania.....		3 A.....	3 A
Udržiavacie nabíjanie.....		750 mA.....	750 mA
Doba nabíjania (1,5 Ah).....		30 min.....	30 min
Doba nabíjania (3,0 Ah).....		60 min.....	60 min
Doba nabíjania (12,0 Ah).....		270 min.....	270 min
Hmotnosť podľa vykonávacieho predpisu EPTA 01/2014.....		1,92 kg.....	1,92 kg
Odporúčaná okolitá teplota pri nabíjaní.....		+5...+40 °C.....	+5...+40 °C

UPOZORNENIE! Prečítajte si všetky bezpečnostné pokyny a návody. Zanedbanie dodržiavania Výstražných upozornení a pokynov uvedených v nasledujúcom texte môže mať za následok zásah elektrickým prúdom, spôsobí požiar a/alebo ťažké poranenie. Tieto výstražné upozornenia a bezpečnostné pokyny starostlivo uschovajte na budúce použitie.

Špeciálne bezpečnostné pokyny

Opatrované výmenné akumulátory nezahadzujte do ohňa alebo medzi domový odpad. Milwaukee ponúka likvidáciu starých výmenných akumulátorov, ktorá je v súlade s ochranou životného prostredia; informujte sa u Vášho predajcu.

S týmito nabíjacím zariadením môžu byť nabíjané nasledovné výmenné akumulátory:

Typ akumulátora	Typ bunka	Napätie	Menovitá kapacita	Počet článkov
M14B	Li-Ion	14.4	≤ 1.5 Ah	4
M14BX	Li-Ion	14.4	≤ 3.0 Ah	2 x 4
M14B4	Li-Ion	14.4	≤ 4.0 Ah	2 x 4
M18B	Li-Ion	18	≤ 1.5 Ah	5
M18B2	Li-Ion	18	≤ 2.0 Ah	5
M18BX	Li-Ion	18	≤ 3.0 Ah	2 x 5
M18B4	Li-Ion	18	≤ 4.0 Ah	2 x 5
M18B5	Li-Ion	18	≤ 5.0 Ah	2 x 5
M18B6	Li-Ion	18	≤ 6.0 Ah	2 x 5
M18B9	Li-Ion	18	≤ 9.0 Ah	3 x 5
M18HB12	Li-Ion	18	≤ 12.0 Ah	3 x 5

S týmito nabíjacím zariadením nesmú byť nabíjané nenabíjateľné batérie.

Výmenné akumulátory neskladovať spolu s kovovými predmetmi (nebezpečenstvo skratu).

Do zasúvacieho otvoru pre výmenné akumulátory na nabíjacom zariadení, sa nesmú dostať žiadne kovové predmety (nebezpečenstvo skratu).

Výmenné akumulátory a nabíjacie zariadenia neotvárajte a skladujte len v suchých priestoroch. Chránite pred vlhkosťou.

Nesiahať s vodivými predmetmi do prístroja.

Poškodený výmenný akumulátor nenabíjať a ihneď ho vymeniť.

Pred každým použitím skontrolovať prístroj, pripojovací kábel, akumulátory, predlžovací kábel a zástrčku či nedošlo k poškodeniu alebo zostatnutiu. Poškodené časti nechať opraviť odborníkom.

Tento prístroj nesmú obsluhovať alebo čistiť osoby so zníženými telesnými, zmyslovými alebo duševnými schopnosťami príp. nedostatočnými skúsenosťami alebo znalosťami, jedine ako boli osobou zo zákona zodpovednou za ich bezpečnosť poučené o bezpečnej manipulácii s prístrojom. Vyššie uvedené osoby si

vyžadujú pri používaní prístroja dozor. Tento prístroj nepatrí do rúk deťom. Preto ak sa nepoužíva, musí byť odložený bezpečne a mimo dosahu detí.

Varovanie! Aby ste zabránili nebezpečenstvu požiaru spôsobeného skratom, poraneniam alebo poškodeniam výrobku, neponárajte náradie, výmennú batériu alebo nabíjačku do kvapalín a postarajte sa o to, aby do zariadení a akumulátorov nevnikli žiadne tekutiny. Korodujúce alebo vodivé kvapaliny, ako je slaná voda, určité chemikálie a bieliace prostriedky alebo výrobky, ktoré obsahujú bieliadlo, môžu spôsobiť skrat.

Použitie podľa predpisov

Táto nabíjačka nabíja 14,4 V a 18 V batérie Milwaukee Li-Ion. Tento prístroj sa smie používať len v súlade s uvedenými predpismi.

Sieťová prípojka

Pripájať len na jednofázový striedavý prúd a na sieťové napätie uvedené na štítku. Pripojenie je možné aj do zásuviek bez ochranného kontaktu, pretože ide o konštrukciu ochrannej triedy II.

Li-Ion-Akumulátory

Akumulátory sa dodávajú čiastočne nabité. Kontrolky LED na akumulátore ukazujú stav nabitia.

Ak sa akumulátor nepoužíva dlhšiu dobu, prepne sa automaticky do kľudového stavu.

Pri úplnom vybití sa akumulátor automaticky vypne (hlboké vybitie nie je možné).

V prípade extrémneho zaťaženia môže dôjsť k silnému ohrevu akumulátora, ktorý sa následne vypne.

Akumulátor v tomto prípade k dobitiu a aktivácii vložte opäť do nabíjačky.

Pritom môže akumulátor zostať v elektrickom náradí, ktoré sa však musí najmenej 1 minútu vopred vypnúť (v opačnom prípade môže dôjsť k chybnéj indikácii). Počet LED popisuje stav nabitia. Blikajúca LED signalizuje maximálnu výkonnosť rezervu vo výške 10%.

V zásade platí: ak nefunguje elektrické náradie po zasunutí akumulátora a po zapnutí, nasadte akumulátor na nabíjačku. Kontrolky na akumulátore a na nabíjačke signalizujú stav nabíjania akumulátora.

Pri nízkych teplotách je možné v práci pokračovať so zníženým výkonom.

Preprava lítiovo-iónových batérií

Lítiovo-iónové batérie podľa zákonných ustanovení spadajú pod prepravu nebezpečného nákladu.

Preprava týchto batérií sa musí realizovať s dodržiavaním lokálnych, vnútroštátnych a medzinárodných predpisov a ustanovení.

- Spotrebiteľia môžu tieto batérie bez problémov prepravovať po cestách.
- Komerčná preprava lítiovo-iónových batérií prostredníctvom špedičných firiem podlieha ustanoveniam o preprave nebezpečného nákladu. Prípravu k vyexpedovaniu a samotnú prepravu smú vykonávať iba adekvátne vyškolené osoby. Na celý proces sa musí odborné dohliadať.

Pri preprave batérií treba dodržiavať nasledovné:

- Zabezpečte, aby boli kontakty chránené a izolované, aby sa zamedzilo skratom.
- Dávajte pozor na to, aby sa zväzok batérií v rámci balenia nemohol zošmyknúť.
- Poškodené a vytečené batérie sa nesmú prepravovať.

Kvôli ďalším informáciám sa obráťte na vašu špedičnú firmu.

Znaky

Po zastrčení výmenného akumuláru do zasúvacieho otvoru nabíjacieho zariadenia sa výmenný akumulátor automaticky nabíja (červená kontrolka LED svieti neprerušovane).

Ak je do nabíjacieho zariadenia zastrčený príliš teplý alebo príliš studený výmenný akumulátor (červená LED-dióda bliká), nabíjanie začne automaticky až keď výmenný akumulátor dosiahne správnu nabíjaciu teplotu (0°C...60°C). Max. nabijací prúd preteká, ak teplota výmenného akumulátora leží medzi 0°C...60°C.

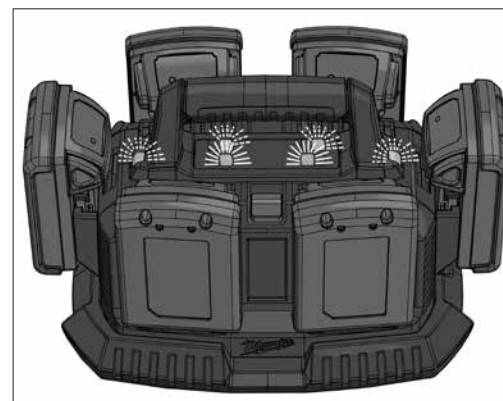
Doba nabíjania je medzi 1 min a 30 min, podľa toho, do akej miery bol výmenný akumulátor vybitý (pri 1,5 Ah akumulátore).

Po úplnom nabití akumulátora sa kontrolní LED nabíjačky prepne z červenej na zelenú a kontrolní LED akumulátora zhasnú.

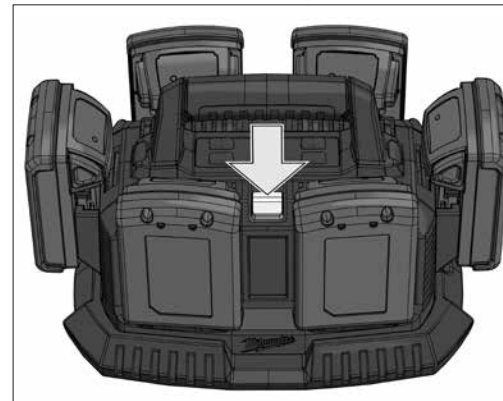
Výmenný akumulátor nemusí byť po nabití vytiahnutý z nabíjacieho zariadenia. Výmenný akumulátor môže byť nepretržite v nabíjacom zariadení. Nemôže pritom dôjsť k prebijaniu a akumulátor je takto vždy prevádzkyschopný.

Nabíjačka môže súčasne nabíjať 6 batérií. Batérie budú nabíjané postupne za sebou v tom poradí, v akom boli do nabíjačky zasunuté.

Trvalo svieti červená: batéria sa nabíja
Pomalé blikanie červenej: batéria je v pozícii čakania
Trvalo svieti zelená: batéria je nabitá



Tlačidlom Skip sa môže zmeniť poradie nabíjania.



ÚDRZBA

Ak dôjde k porušeniu sieťovej prípojky, táto porucha musí byť odstránená zákazníckym centrom Milwaukee, pretože k oprave je potrebné špeciálne náradie.

Používať len Milwaukee príslušenstvo a Milwaukee náhradné diely. Súčiastky bez návodu na výmenu treba dať vymeniť v jednom z Milwaukee zákazníckych centier (viď brožúru Záruka/Adresy zákazníckych centier).

Pri udaní typu stroja a desaťmiestneho čísla nachádzajúceho sa na štítku dá sa v prípade potreby vyžiadať explozívna schéma prístroja od Vášho zákazníckeho centra alebo priamo v Techtronic Industries GmbH, Max-Eyth-Str. 10, 71364 Winnenden, Germany.

Symbole

	Pred prvým použitím prístroja si pozorne prečítajte návod na obsluhu.
	Použitie akumulátory nehádzat do ohňa.
	Poškodený výmenný akumulátor nenabíjať a ihneď ho vymeniť.
	Elektrické zariadenia, batérie/akumulátory sa nesmú likvidovať spolu s odpadom z domácností. Elektrické zariadenia, batérie/akumulátory treba zbierať oddelene a odovzdať ich v recyklačnom podniku na ekologickú likvidáciu. Na miestnych úradoch alebo u vášho špecializovaného predajcu sa spýtajte na recyklačné podniky a zberné dvory.
	Prístroj je určený na použitie v krytých priestoroch, prístroj nevystavujte dažďu.
	Elektrický prístroj triedy ochrany II.
	3,15 A pomalá poistka
	Značka zhody v Európe
	Značka zhody v Británii
	Značka zhody na Ukrajine
	Značka zhody pre oblasť Eurázie

DANE TECHNICZNE	ŁADOWARKA	M1418C6 (220V-240V)	M1418C6 (110V)
Zakres napięcia.....		14,4 V, 18 V.....	14,4 V, 18 V
Prąd szybkiego ładowania.....		3 A.....	3 A
Ładowanie podtrzymujące.....		750 mA.....	750 mA
Czas ładowania baterii akumulatorowej (1,5 Ah).....		30 min.....	30 min
Czas ładowania baterii akumulatorowej (3,0 Ah).....		60 min.....	60 min
Czas ładowania baterii akumulatorowej (12,0 Ah).....		270 min.....	270 min
Ciepła wg procedury EPTA 01/2014.....		1,92 kg.....	1,92 kg
Zalecana temperatura otoczenia w trakcie ładowania.....		+5...+40 °C.....	+5...+40 °C

⚠ OSTRZEŻENIE! Należy przeczytać wszystkie wskazówki dotyczące bezpieczeństwa i instrukcje. Błędy w przestrzeganiu poniższych wskazówek mogą spowodować porażenie prądem, pożar i/lub ciężkie obrażenia ciała. Należy starannie przechowywać wszystkie przepisy i wskazówki bezpieczeństwa dla dalszego zastosowania.

⚠ INSTRUKCJE DOTYCZĄCE BEZPIECZEŃSTWA

Zużytych akumulatorów nie wolno wrzucać do ognia ani traktować jako odpadów domowych. Milwaukee oferuje ekologiczną utylizację zużytych akumulatorów.

Przy pomocy ładowarki można ładować następujące wkładki akumulatorowe:

Typ akumulatora	Typ komórek baterii	Napięcie	Pojemność	Liczba celek
M14B	Li-Ion	14.4	≤ 1.5 Ah	4
M14BX	Li-Ion	14.4	≤ 3.0 Ah	2 x 4
M14B4	Li-Ion	14.4	≤ 4.0 Ah	2 x 4
M18B	Li-Ion	18	≤ 1.5 Ah	5
M18B2	Li-Ion	18	≤ 2.0 Ah	5
M18BX	Li-Ion	18	≤ 3.0 Ah	2 x 5
M18B4	Li-Ion	18	≤ 4.0 Ah	2 x 5
M18B5	Li-Ion	18	≤ 5.0 Ah	2 x 5
M18B6	Li-Ion	18	≤ 6.0 Ah	2 x 5
M18B9	Li-Ion	18	≤ 9.0 Ah	3 x 5
M18HB12	Li-Ion	18	≤ 12.0 Ah	3 x 5

Przy pomocy ładowarki nie ładować baterii jednorazowych.

Nie przechowywać akumulatorów wraz z przedmiotami metalowymi (niebezpieczeństwo zwarcia).

Do ładowarki nie wolno wkładać żadnych przedmiotów metalowych (niebezpieczeństwo zwarcia).

Nie otwierać wkładek akumulatorowych i ładowarek. Przechowywać w suchych pomieszczeniach. Chronić przed wilgocią.

Nie dotykać urządzenia przy pomocy przedmiotów przewodzących prąd.

Nie wolno ładować uszkodzonych wkładek akumulatorowych. Uszkodzone wkładki należy niezwłocznie wymienić.

Przed każdym użyciem należy sprawdzić, czy nie występują oznaki uszkodzeń lub zmęczenia materiału na elektronarzędziu, kablu i wtyczce. Naprawę uszkodzonych części zlecać upoważnionym Przedstawicielom Serwisu.

Urządzenie to nie może być obsługiwane ani też czyszczone przez osoby, które posiadają ograniczone fizyczne, sensoryczne lub umysłowe zdolności wzgl. nie dysponują dostatecznym doświadczeniem, chyba że zostały one poinstruowane przez osobę prawnie odpowiedzialną za bezpieczeństwo w zakresie bezpiecznego obchodzenia się z urządzeniem. Wyżej wymienione osoby należy nadzorować podczas użytkowania urządzenia. Urządzenie to

nie może dostać się do rąk dzieci. Dlatego też, gdy nie jest ono używane, należy je bezpiecznie przechowywać w miejscu niedostępnym dla dzieci.

Ostrzeżenie! Aby uniknąć niebezpieczeństwa pożaru, obrażeń lub uszkodzeń produktu na skutek zwarcia, nie wolno zanurzać narzędzia, akumulatora wymiennego ani ładowarki w cieczach i należy zatroszczyć się o to, aby do urządzeń i akumulatorów nie dostały się żadne ciecze. Zwarcie spowodować mogą korodujące lub przewodzące ciecze, takie jak woda morska, określone chemikalia i wybielacze lub produkty zawierające wybielacz.

WARUNKI UŻYTKOWANIA

Ładowarka szybkoładująca ładuje wymienne akumulatory Milwaukee Li-Ion 14,4, 18V. Produkt można użytkować wyłącznie zgodnie z jego normalnym przeznaczeniem.

PODŁĄCZENIE DO SIECI

Podłączyć tylko do źródła zasilania prądem zmiennym jednofazowym i wyłącznie o napięciu podanym na tabliczce znamionowej. Możliwe jest również podłączenie do gniazdka bez uziemienia, ponieważ konstrukcja odpowiada II klasie bezpieczeństwa.

LI-ION-BATERIE AKUMULATOROWE

Akumulatory są dostarczane w stanie częściowo naładowanym. Diody elektroluminescencyjne na akumulatorze sygnalizują stan ładowania.

Jeśli akumulator przez dłuższy czas nie jest używany, przełącza on na stan spoczynkowy.

Przy całkowitym wyładowaniu akumulator automatycznie wyłącza (zbyt głębokie wyładowanie jest niemożliwe).

Pod wpływem ekstremalnych obciążeń akumulator może silnie nagrzać się. W takim wypadku akumulator wyłącza się.

Wówczas należy włączyć akumulator do ładowarki, aby go ponownie naładować i aktywować.

Stan naładowania można wywołać przez naciśnięcie klawisza na akumulatorze. Akumulator może przy tym pozostać w elektronarzędziu, trzeba je jednak przedtem wyłączyć co najmniej 1 minutę wcześniej (w przeciwnym razie wskazanie jest niedokładne). Ilość świecących diod opisuje stan naładowania. Jedna migająca dioda sygnalizuje maksymalną rezerwę mocy 10%.

Obowiązuje zasada: Jeśli elektronarzędzie po założeniu akumulatora nie działa, umieścić akumulator na urządzeniu do ładowania. Wskazania akumulatora i urządzenia do ładowania informują wtedy o stanie akumulatora.

Przy niskich temperaturach można dalej pracować z obniżoną mocą.

TRANSPORT AKUMULATORÓW LITOWO-JONOWYCH

Akumulatory litowo-jonowe podlegają ustawowym przepisom dotyczącym transportu towarów niebezpiecznych.

Transport tych akumulatorów winien odbywać się przy przestrzeganiu lokalnych, krajowych i międzynarodowych rozporządzeń i przepisów.

- Odbiorcom nie wolno transportować tych akumulatorów po drogach ot tak po prostu.
- Komercyjny transport akumulatorów litowo-jonowych przez przedsiębiorstwa spedycyjne podlega przepisom dotyczącym transportu towarów niebezpiecznych. Przygotowania do wysyłki oraz transport mogą być wykonywane wyłącznie przez odpowiednio przeszkolone osoby. Cały proces winien odbywać się pod fachowym nadzorem.

W czasie transportu akumulatorów należy przestrzegać następujących punktów:

- Celem uniknięcia zwarcia należy upewnić się, że zestyki są zabezpieczone i zaizolowane.
- Zwracać uwagę na to, aby zespół akumulatorów nie mógł się przemieszczać we wnętrzu opakowania.

- Nie wolno transportować akumulatorów uszkodzonych lub z wyciekającym z elektrolitem.

Odnosnie dalszych wskazówek należy zwrócić się do swojego przedsiębiorstwa spedycyjnego.

WŁAŚCIWOŚCI

Po założeniu baterii do gniazda ładowarki proces ładowania baterii rozpoczyna się automatycznie (czerwona LED pali się światłem ciągłym)

W przypadku włożenia gorącej lub zimnej baterii akumulatorowej do ładowarki (żółta lampka) ładowanie rozpocznie się automatycznie po osiągnięciu przez baterię akumulatorową właściwej temperatury ładowania (0°C...60°C).

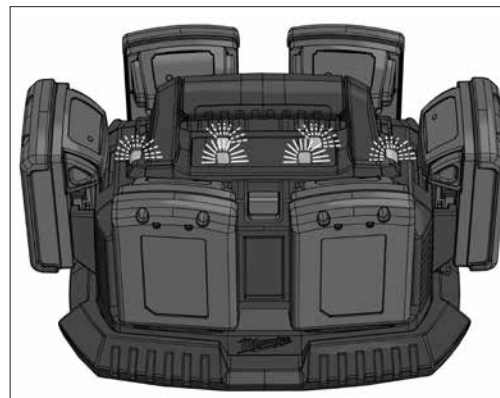
Czas ładowania wynosi od 1 min do 30 min (przy 1,5 Ah baterii) zależnie od stanu rozładowania.

Gdy akumulator jest naładowany w pełni, dioda elektroluminescencyjna urządzenia do ładowania przełącza się z czerwonej na zieloną, a diody na akumulatorze gasną.

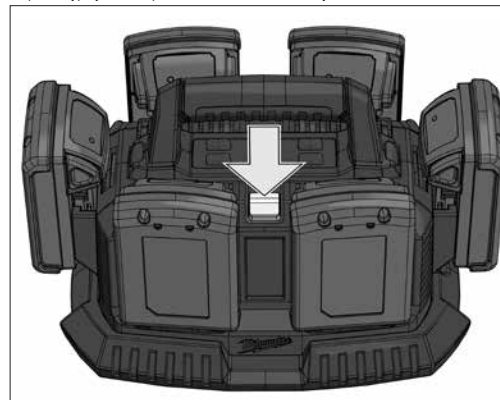
Nie ma konieczności wyjmowania baterii akumulatorowej po ładowaniu. Bateria może być przechowywana w ładowarce na stałe bez niebezpieczeństwa przeładowania.

Jeśli obie diody migają na przemian, albo akumulator nie jest całkowicie nasunięty, albo mamy do czynienia z usterką akumulatora lub urządzenia do ładowania. Urządzenie do ładowania i akumulator ze względów bezpieczeństwa natychmiast wyłączyć z ruchu i przekazać do kontroli w punkcie serwisowym Milwaukee.

Ładowarka może ładować równocześnie 6 akumulatorów. Akumulatory są ładowane po kolei w kolejności, w jakiej zostały włożone do ładowarki. Czerwone światło ciągłe: akumulator jest ładowany. Czerwone światło migające powoli: akumulator w pozycji wyczekiwania. Zielone światło ciągłe: akumulator jest naładowany



Za pomocą przycisku Skip może zostać zmieniona kolejność ładowania.



UTRZYMANIE I KONSERWACJA

W przypadku uszkodzenia sznura połączeniowego, wymiany może dokonać wyłącznie warsztat naprawczy wyznaczony przez producenta. Związane jest to z koniecznością użycia narzędzi specjalistycznych.

Używać tylko i wyłącznie wyposażenia dodatkowego Milwaukee i części zamiennych Milwaukee. Gdyby trzeba było wymienić części, które nie zostały opisane, należy skontaktować się z przedstawicielem serwisu Milwaukee (patrz wykaz adresów punktów usługowych/gwarancyjnych).

Na życzenie można otrzymać rysunek widoku zespołu rozebranego. Przy zamawianiu należy podać dziesięciocyfrowy numer oraz typ elektronarzędzia umieszczony na tabliczce znamionowej. Zamówienia można dokonać albo u lokalnych przedstawicieli serwisu, albo bezpośrednio w Techtronic Industries GmbH, Max-Eyth-Straße 10, 71364 Winnenden, Germany.

SYMBOLY

	Przed uruchomieniem elektronarzędzia zapoznać się uważnie z treścią instrukcji.
	Zużytych akumulatorów nie wrzucać do ognia.
	Nie wolno ładować uszkodzonych wkładek akumulatorowych. Uszkodzone wkładki należy niezwłocznie wymienić.
	Urządzenia elektryczne, baterie/akumulatory nie mogą być usuwane razem z odpadami pochodzącymi z gospodarstw domowych. Urządzenia elektryczne i akumulatory należy gromadzić oddzielnie i w celu usuwania ich do odpadów zgodnie z wymaganiami środowiska naturalnego oddawać do przedsiębiorstwa utylizacyjnego. Proszę zasięgnąć informacji o centrach recyklingowych i punktach zbiorczych u władz lokalnych lub u wyspecjalizowanego dostawcy.
	GRAFIKAHAUS Urządzenie można stosować tylko w pomieszczeniach zamkniętych. Nie wystawiać na deszcz.
	Elektronarzędzie klasy ochrony II.
	Bezpiecznik zwłoczny 3,15 A
	Europejski Certyfikat Zgodności
	Brytyjski Certyfikat Zgodności
	Ukraiński Certyfikat Zgodności
	Euroazjatycki Certyfikat Zgodności

MŰSZAKI ADATOK	AKKUMULÁTOR TÖLTŐ	M1418C6 (220V-240V)	M1418C6 (110V)
Feszültségartomány		14,4 V, 18 V	14,4 V, 18 V
Töltőáram gyorstöltésnél		3 A	3 A
Szinten tartó töltés		750 mA	750 mA
Töltési idő (1,5 Ah)		30 min	30 min
Töltési idő (3,0 Ah)		60 min	60 min
Töltési idő (12,0 Ah)		270 min	270 min
Súly a 01/2014 EPTA-eljárás szerint		1,92 kg	1,92 kg
Ajánlott környezeti hőmérséklet töltésnél		+5...+40 °C	+5...+40 °C

FIGYELMEZTETÉS! Olvasson el minden biztonsági útmutatást és utasítást. A következőkben leírt előírások betartásának elmulasztása áramütésekhez, tűzhoz és/vagy súlyos testi sérülésekhez vezethet. **Kérjük a későbbi használatra gondosan őrizze meg ezeket az előírásokat.**

KÜLÖNLEGES BIZTONSÁGI TUDNIVALÓK

A használt akkumulátort ne dobja tűzbe vagy a háztartási szemétkébe. Tájékozódjon a szakszerű megsemmisítés helyi lehetőségeiről.

A töltővel a következő típusú akkuk tölthetők:

A töltővel a következő típusú akkuk tölthetők:

Akkumulátor típusa	Akkumulátor sejtípus	Feszültség	Névleges kapacitás	Cellák száma
M14B	Li-Ion	14,4	≤ 1,5 Ah	4
M14BX	Li-Ion	14,4	≤ 3,0 Ah	2 x 4
M14B4	Li-Ion	14,4	≤ 4,0 Ah	2 x 4
M18B	Li-Ion	18	≤ 1,5 Ah	5
M18B2	Li-Ion	18	≤ 2,0 Ah	5
M18BX	Li-Ion	18	≤ 3,0 Ah	2 x 5
M18B4	Li-Ion	18	≤ 4,0 Ah	2 x 5
M18B5	Li-Ion	18	≤ 5,0 Ah	2 x 5
M18B6	Li-Ion	18	≤ 6,0 Ah	2 x 5
M18B9	Li-Ion	18	≤ 9,0 Ah	3 x 5
M18HB12	Li-Ion	18	≤ 12,0 Ah	3 x 5

A töltővel kizárólag utántöltésre alkalmas akkumulátort szabad tölteni.

Az akkumulátort ne tárolja együtt fém tárgyakkal. (Rövidzárlat veszélye).

Ügyeljen arra, hogy a töltő aknájába ne kerüljön semmilyen fém tárgy, mert ez rövidzárlatot okozhat.

Az akkumulátort, töltőt nem szabad megbontani és kizárólag száraz helyen szabad tárolni. Nedvességtől óvni kell.

Ezért nem szabad áramot vezető tárggyal a készülékbe nyúlni.

Sérült akkumulátort nem szabad tölteni, hanem ki kell cserélni.

Használat előtt a készüléket, hálózati csatlakozó- és hosszabbítókábeleket, valamint a csatlakozódugót sérülés és esetleges elhasználódás szempontjából felül kell vizsgálni és szükség esetén szakemberrel meg kell javíttatni.

A készüléket nem kezelhetik vagy tisztíthatják csökkent testi, érzékszervi vagy szellemi képességű, ill. hiányos tapasztalatokkal vagy ismertekkel rendelkező személyek, kivéve, ha egy törvényileg a biztonságukért felelős személy eligazításban részesítette őket a készülék biztonságos használatáról. A fentnevezett személyeket felügyelni kell a készülék használatakor. A készülék nem

gyermek kezébe való. Ezért ha nem használják, akkor biztonságosan, gyermekek elől elzárva kell tárolni.

Figyelmeztetés! A rövidzárlat általi tűz, sérülések vagy termékárosodások veszélye elkerülésére ne merítse a szerszámot, a cserélhető akkut vagy a töltőkészüléket folyadékokba, és gondoskodjon arról, hogy ne hatoljanak folyadékok a készülékekbe és az akkukba. A korrózió hatású vagy vezetőképes folyadékok, mint pl. a sós víz, bizonyos vegyi anyagok, fehéritők vagy fehérítő tartalmú termékek, rövidzárlatot okozhatnak.

RENDELTETTÉSSÉRÜLT HASZNÁLAT

Ez a töltőkészülék 14,4 V-os és 18 V-os Li-ion Milwaukee akkukat tölt. A készüléket kizárólag az alábbiakban leírtaknak megfelelően szabad használni.

HÁLÓZATI CSATLAKOZTATÁS

A készüléket csak egyfázisú váltóáramra és a teljesítménytáblán megadott hálózati feszültségre csatlakoztassa. A csatlakoztatás védőérintkező nélküli dugaszolóaljzatokra is lehetséges, mivel a készülék felépítése II. védettségi osztályú.

LI-ION-AKKUK

Az akkuk részben feltöltve kerülnek leszállításra. Az akkun lévő LED-ek mutatják a töltési állapotot.

Ha hosszabb ideig használaton kívül van, az akku nyugalmi állapotra kapcsol.

Teljes kimerülés esetén az akku automatikusan kikapcsol (mélységi kimerülés nem lehetséges).

Extrém terheléskor az akku erősen felmelegedhet. Ebben az esetben az akku lekapcsol.

Az ismételt feltöltéshez és aktiváláshoz ekkor dugja az akkut a töltőkészülékbe.

A töltési szintet az akkun levő gomb megnyomásával lehet lekérdezni. Az akku ehhez benne maradhat a villamos szerszámban, de legalább 1 perccel előbb ki kell kapcsolni (máskülönben pontatlan a kijelzés). A világító LED-ek száma mutatja a töltési szintet. Egy villogó LED max. 10 % teljesítménytartalékozt jelez.

Alapvető szabály: ha a villamos szerszám az akku bedugása után nem működik, akkor az akkut föl kell tölteni. Ekkor az akkun és a töltőkészüléken található kijelzők mutatják a töltési szintet.

Alacsonyabb hőmérsékleten csökkentett teljesítménnyel lehet tovább dolgozni.

LÍTIUM-ION AKKUK SZÁLLÍTÁSA

A lítium-ion akkuk a veszélyes áruk szállítására vonatkozó törvényi rendelkezések hatálya alá tartoznak.

Az ilyen akkuk szállításának a helyi, országos és nemzetközi előírások és rendelkezések betartása mellett kell történnie.

- A fogyasztók minden további nélkül szállíthatják az ilyen akkukat közúton.
- A lítium-ion akkuk szállítmányozási vállalatok általi kereskedelmi célú szállítására a veszélyes áruk szállítására vonatkozó rendelkezések érvényesek. A kiszállítás előkészítését és a szállítást kizárólag megfelelő képzettségű személyek végezhetik. A teljes folyamatnak szakmai felügyelet alatt kell történnie.

A következő pontokat kell figyelembe venni akkuk szállításakor:

- Biztosítsa, hogy a rövidzárlatok elkerülése érdekében az érintkezők védve és szigetelve legyenek.

- Ügyeljen arra, hogy az akkusomag ne tudjon elcsúszni a csomagolásán belül.

- Tilos sérült vagy kifolyt akkukat szállítani.

További útmutatásokért forduljon szállítmányozási vállalatához.

JELLEGZETESSÉGEK

Miután az akkumulátort behelyezte a töltő nyílásba, az akkumulátor automatikusan feltöltődik. (a piros LED folyamatosan világít)

Ha egy meleg, vagy hideg akkumulátort helyez a töltőre (sárga lámpa), a töltés automatikusan elkezdődik, miután az akkumulátor elérte a megfelelő töltési hőmérsékletet (0°C...60°C).

Az akkumulátor töltési ideje 1 és 30 perc között lehet attól függően, hogy mikor volt az utolsó töltés (1,5 Ah készüléknél akkumulátor).

Ha az akku teljesen fel van töltve, a töltőkészüléken a LED pirosról zöldre vált, és az akkun levő LED-ek kialszanak.

A töltés befejeződése után nem szükséges az akkumulátort eltávolítani. Az akkumulátort tárolhatja ideiglenesen a töltőn a túltöltés veszélye nélkül.

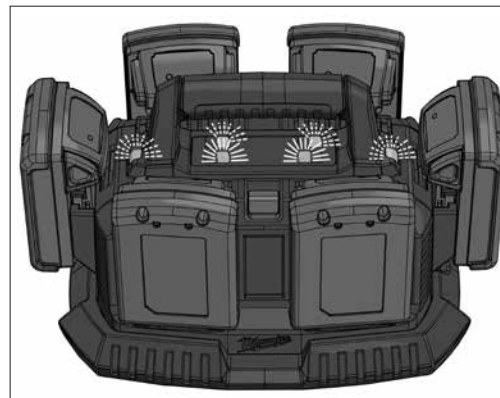
Ha mindkét LED váltakozva villog, akkor vagy az akku nincs teljesen rátolva, vagy hiba van az akkuban vagy a töltőkészülékben. Biztonsági okokból azonnal üzemén kívül kell helyezni a töltőkészüléket és az akkut, és meg kell vizsgáltatni a Milwaukee vevőszolgálatnál.

A töltőberendezés egyszerre 6 akkumulátort képes tölteni. Az akkuk abban a sorrendben kerülnek egymás után töltésre, ahogy behelyezték őket.

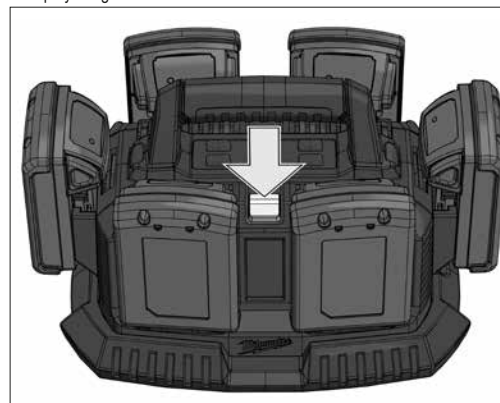
Folyamatos piros fény: Akku töltődik

Lassan villogó piros fény: Akku várakozó állásban

Folyamatos zöld fény: Akku feltöltve



A Skip nyomógombbal a töltési sorrend módosítható.



KARBANTARTÁS

A sérült hálózati csatlakozókábelt az illetékes Milwaukee szervizzel kell kicseréltetni, miután a cseréhez speciális szerszám szükséges.

Csak Milwaukee tartozékokat és Milwaukee pótalkatrészeket szabad használni. Az olyan elemeket, melyek cseréje nincs ismertelve, cseréltesse ki Milwaukee szervizzel (lásd Garancia/Ügyfélszolgálat címei kiadványt).

Szükség esetén a készülékek robbantott ábráját - a készülék típusa és tízjegyű azonosító száma alapján a területileg illetékes Milwaukee márkaszerviztől vagy közvetlenül a gyártótól (Techtronic Industries GmbH, Max-Eyth-Strasse 10, 71364 Winnenden, Germany) lehet kérni.

SZIMBÓLUMOK

	Kérjük alaposan olvassa el a tájékoztatót mielőtt a gépet használja.
	A csereakkut tilos tűzbe dobni!
	Sérült akkumulátort nem szabad tölteni, hanem ki kell cserélni.
	Az elektromos eszközöket, elemeket/akkukat nem szabad a háztartási hulladékkal együtt ártalmatlanítani. Az elektromos eszközöket és akkukat szelektíven kell gyűjteni, és azokat környezetbarát ártalmatlanítás céljából hulladékhasznosító üzemben kell leadni. A helyi hatóságoknál vagy szakkereskedőnél tájékozódjon a hulladékudvarokról és gyűjtőhelyekről.
	A készülék kizárólag zárt térben történő használatra alkalmas és semmiképpen sem szabad esőnek kitenni.
	II. védelmi osztályú elektromos szerszám.
	3,15 A lomha biztosíték
	Európai megfelelőségi jelölés
	Egyesült királyságbeli megfelelőségi jelölés
	Ukrán megfelelőségi jelölés
	Eurázsiai megfelelőségi jelölés

TEHNIČNI PODATKI	POLNILCI	M1418C6 (220V-240V)	M1418C6 (110V)
Napetostno področje.....		14,4 V, 18 V.....	14,4 V, 18 V.....
Polnilni tok pri hitrem polnjenju.....		3 A.....	3 A.....
Ohranitveno polnjenje.....		750 mA.....	750 mA.....
Čas polnjenja (1,5 Ah).....		30 min.....	30 min.....
Čas polnjenja (3,0 Ah).....		60 min.....	60 min.....
Čas polnjenja (12,0 Ah).....		270 min.....	270 min.....
Teža po EPTA-proceduri 01/2014.....		1,92 kg.....	1,92 kg.....
Priporočena temperatura okolice pri polnjenju.....		+5...+40 °C.....	+5...+40 °C.....

⚠ OPOZORILO! Preberite vsa varnostna opozorila in navodila. Napake zaradi neupoštevanja spodaj navedenih opozoril in napolnil lahko povzročijo električni udar, požar in/ali težke telesne poškodbe. **Vsa opozorila in napolnila shranite, ker jih boste v prihodnje še potrebovali.**

⚠ SPECIALNI VARNOSTNI NAPOTKI

Izbranih izmenljivih akumulatorjev ne mečite v ogenj ali v gospodinjinske odpadke. Milwaukee nudi okolju prijazno odlaganje starih izmenljivih akumulatorjev; prosimo povprašajte vašega strokovnega trgovca.

S polnilnim aparatom lahko polnite naslednje izmenljive akumulatorje:

Tip akumulatorja	Tip celično baterijo	Napetost	Nazivna kapaciteta	Število celic
M14B	Li-Ion	14,4	≤ 1,5 Ah	4
M14BX	Li-Ion	14,4	≤ 3,0 Ah	2 x 4
M14B4	Li-Ion	14,4	≤ 4,0 Ah	2 x 4
M18B	Li-Ion	18	≤ 1,5 Ah	5
M18B2	Li-Ion	18	≤ 2,0 Ah	5
M18BX	Li-Ion	18	≤ 3,0 Ah	2 x 5
M18B4	Li-Ion	18	≤ 4,0 Ah	2 x 5
M18B5	Li-Ion	18	≤ 5,0 Ah	2 x 5
M18B6	Li-Ion	18	≤ 6,0 Ah	2 x 5
M18B9	Li-Ion	18	≤ 9,0 Ah	3 x 5
M18HB12	Li-Ion	18	≤ 12,0 Ah	3 x 5

S polnilnim aparatom ne smete polniti baterij, ki niso predvidene za polnjenje.

Izmenljivih akumulatorjev ne hranite skupaj s kovinskimi predmeti (nevarnost kratkega stika).

V odprtno za nameščanje izmenljivih akumulatorjev na polnilnih aparatih ne smejo zahtevati nikakršni kovinski deli (nevarnost kratkega stika).

Izmenljivih akumulatorjev in polnilnih aparatov ne odpirajte in jih hranite samo v suhih prostorih. Zaščitite jih pred mokroto.

V napravo ne segajte s predmeti, ki so električno prevodni.

Ne polnite poškodovanega izmenljivega akumulatorja, ampak ga takoj zamenjajte.

Pred vsako uporabo kontrolirajte napravo, priključni kabel, AkkuPack, kabel za podaljšek in vtičnik glede poškodb in obrabe. Poskrbite, da poškodovane dele popravite izključno strokovnjak.

Te naprave ni dovoljeno upravljati ali čistiti s strani oseb, ki imajo omejene telesne, senzorične ali duševne sposobnosti oz. pomanjkljive izkušnje ali znanja, razen kadar so bili s strani, za njihovo varnost zakonsko odgovorne osebe, poučeni o varni rabi naprave. Zgoraj navedene osebe je med uporabo naprave potrebno nadzorovati. Ta naprava ne sodi v roke

otrok. Vsled tega jo je v primeru neuporaabe potrebno shranjevati varno in izven dosega otrok.

Opozorilo! V izogib, s kratkim stikom povzročene nevarnosti požara, poškodb ali okvar na proizvodu, orodja, izmenljivega akumulatorja ali polnilne naprave ne potapljajte v tekočine in poskrbite, da ne bo prihajalo do vdora tekočin v napravo in akumulatorje. Korozivne ali prevodne tekočine, kot so slana voda, določene kemikalije in beila ali proizvodi, ki le ta vsebujejo, lahko povzročijo kratek stik.

UPORABA V SKLADU Z NAMEMBNOSTJO

Ta polnilna naprava polni Milwaukee Li-Ion 14,4V in 18V akumulatorske baterije.

Ta naprava se sme uporabiti samo v skladu z namembnostjo uporabiti samo za navede namene.

OMREŽNI PRIKLJUČEK

Priključite samo na enofazni izmenični tok in samo na omrežno napetost, ki je označena na tipski ploščici. Priključitev je možna tudi na vtičnice brez zaščitnega kontakta, ker obstaja nadgradnja zaščitnega razreda.

LI-ION-AKUMULATORJI

Akumulatorji se dobavljajo v delno napolnjenem stanju. LED na akumulatorju prikazuje stanje polnitve.

Če se akumulator dlje časa ne uporablja, se akumulator preklopi v stanje mirovanja.

Pri popolnem izpraznjenju se akumulator samodejno izklopi (globoko izpraznjenje ni možno).

Pod ekstremnimi obremenitvami se lahko akumulator močno segreje. V tem primeru akumulator izklopi.

Za ponovno polnitev in aktiviranje akumulatorja ga je potrebno vstaviti v polnilec.

Stanje polnjenja se lahko prikaže s pritiskom na tipko na akumulatorju. Akumulator lahko pri tem ostane v električnem orodju, ki pa se mora najmanj 1 minuto prej izklopiti (v nasprotnem primeru prikaz ni natančen). Število svetlečih LED opisuje stanje polnjenja. Utripajoča LED signalizira maksimalno zmogljivostno rezervo 10%.

Načelno velja: če električno orodje po vstavitvi akumulatorja ne deluje, vstavite akumulator v polnilno napravo. Prikazi na akumulatorju dajejo informacijo o stanju polnjenja akumulatorja.

Pri nižjih temperaturah se lahko dalje dela z zmanjšano zmogljivostjo.

TRANSPORT LITIJ-IONSКИH AKUMULATORJEV

Litij-ionski akumulatorji so potrjeni zakonskim določbam transporta nevarnih snovi.

Transport teh akumulatorjev se mora izvajati upoštevajoč lokalne, nacionalne in mednarodne predpise in določbe.

- Potrošniki lahko te akumulatorje še nadalje transportirajo po cesti.
- Komerčni transport litij-ionskih akumulatorjev s strani špediterskih podjetij je potrjen določbam transporta nevarnih snovi. Priprava odpreme in transporta se lahko vrši izključno s strani ustrezno izšolanih oseb. Celoten proces je potrebno strokovno spremljati.

Pri transportu akumulatorjev je potrebno upoštevati sledeče točke:

- V izogib kratkim stikom zagotovite, da bodo kontakti zaščiteni in izolirani.
- Bodite pozorni na to, da paket akumulatorja v notranjosti embalaže ne bo mogel zdrsniti.
- Poškodovanih ali iztekajočih akumulatorjev ni dovoljeno transportirati.

Za nadaljnja navodila se obrnite na vaše špeditersko podjetje.

ZNAČILNOSTI

Po namestitvi izmenljivega akumulatorja v odprtno aparata za polnjenja se izmenjivi akumulator avtomatsko polni (rdeča svetleča dioda - LED sveti trajno).

Če se v polnilni aparat vstavi pretopen ali premrzeli izmenljivi akumulator (rdeča svetleča dioda - LED - utripa), se postopek polnjenja začne avtomatsko takoj, ko izmenljivi akumulator doseže pravilno temperaturo za polnjenje (0°C...60°C). Maksimalni polnilni tok teče, če znaša temperatura izmenljivega akumulatorja med 0°C in 60 °C.

Čas polnjenja traja med 1 min. in 30 min., odvisno od tega, koliko se je akumulator poprej izpraznil (pri 1,5 Ah akumulatorjih).

Če je baterija popolnoma napolnjena, se LED na polnilcu preklopi z rdeče na zeleno ter LED-i na bateriji ugasnejo.

Izmenljivega akumulatorja po polnjenju ni potrebno vzeti iz polnilnega aparata. Izmenjivi akumulator lahko trajno ostane v polnilnem aparatu. Pri tem se ne more prekomerno napolniti in je tako vedno pripravljen za uporabo.

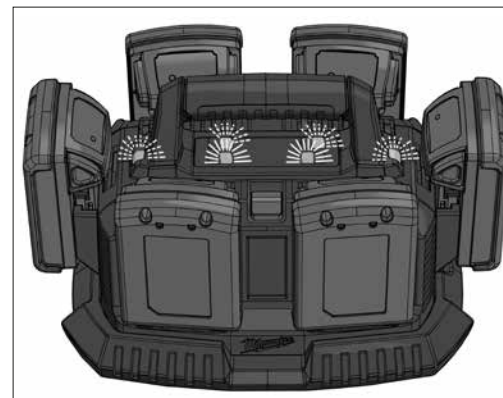
Če obe svetleči diodi (LED) izmenoma utripata, bodisi akumulator ni v celoti vstavljen, ali pa obstaja napaka na akumulatorju ali polnilni napravi. Polnilno napravo in akumulator iz varnostnih razlogov takoj izključite iz obratovanja in poskrbite, da ju preveri Milwaukee servisna služba.

Polnilna naprava lahko hkrati polni 6 akumulatorjev. Akumulatorji se polnijo eden za drugim v vrstnem redu vstavitve.

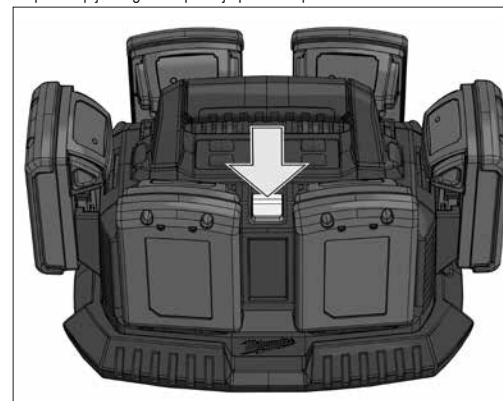
Rdeča trajna svetilka: Akumulator se polni

Rdeče počasno utripanje: Akumulator v položaju čakanja

Telena trajna svetilka: Akumulator je napolnjen



S tipko Skip je mogoče zaporedje polnitve spremeniti.



VZDRŽEVANJE

Če je omrežni priključek poškodovan, ga mora zamenjati Milwaukee servisna služba, ker je za to potrebno posebno orodje.

Uporabljajte samo Milwaukee pribor in Milwaukee nadomestne dele. Poskrbite, da sestavne dele, katerih zamenjava ni opisana, zamenjajo v Milwaukee servisni službi (upoštevajte brošuro Garancija/Naslovi servisnih služb).

Po potrebi se lahko pri vaši servisni službi ali direktno pri Techtronic Industries GmbH naroči eksplozijska risba naprave ob navedbi tipa stroja in desetmestne številke s tipske ploščice Techtronic Industries GmbH, Max-Eyth-Straße 10, 71364 Winnenden, Germany.

SIMBOLI

	Prosimo, da pred uporabo pozorno preberete to navodilo za uporabo.
	Zamenljivih akumulatorjev ne mečite v ogenj.
	Ne polnite poškodovanega izmenljivega akumulatorja, ampak ga takoj zamenjajte.
	Električnih naprav, baterij/akumulatorjev ni dovoljeno odstranjevati skupaj z gospodinjiskimi odpadki. Električne naprave in akumulatorje je potrebno zbirati ločeno in za okolju prijazno odstranitev, oddati podjetju za reciklažo. Pri krajevem uradu ali vašem strokovnem prodajalcu se pozanimajte glede reciklažnih dvorišč in zbirnih mest.
	Naprava je primerna samo za uporabo v prostorih, naprave ne izpostavljaite dežju.
	Električno orodje zaščitnega razreda II.
	3,15 A počasne varovalke
	Evropska oznaka za združljivost
	Britanska oznaka za združljivost
	Ukrajinska oznaka za združljivost
	Evrazijska oznaka za združljivost

TEHNIČKI PODACI	PUNJAČ	M1418C6 (220V-240V)	M1418C6 (110V)
Područje napona		14,4 V, 18 V	14,4 V, 18 V
Struja punjenja kod brzog punjenja		3 A	3 A
Održanje punjenja		750 mA	750 mA
Vrijeme punjenja (1,5 Ah)		30 min	30 min
Vrijeme punjenja (3,0 Ah)		60 min	60 min
Vrijeme punjenja (12,0 Ah)		270 min	270 min
Težina po EPTA-proceduri 01/2014		1,92 kg	1,92 kg
Preporučena temperatura okoline kod punjenja		+5...+40 °C	+5...+40 °C

UPOZORENJE! Pročitajte molimo sve sigurnosna upozorenja i upute. Ako se ne bi poštivala napomene o sigurnosti i upute to bi moglo uzrokovati strujni udar, požar i/ili teške ozljede. Sačuvajte sve napomene o sigurnosti i upute za buduću primjenu.

SPECIJALNE SIGURNOSNE UPUTE

Istrošene baterije za zamjenu ne bacati u vatru ili u kućno smeće. Milwaukee nudi mogućnost uklanjanja starih baterija odgovarajuće okolini. Milwaukee nudi mogućnost uklanjanja starih baterija odgovarajuće okolini; upitajte molimo Vašeg stručnog trgovca.

Sa uređajem za punjenje se mogu puniti sljedeće baterije:

Tip baterije	Tip ćelija baterije	Napon	Nominalni kapacitet	Broj ćelija
M14B	Li-Ion	14,4	≤ 1,5 Ah	4
M14BX	Li-Ion	14,4	≤ 3,0 Ah	2 x 4
M14B4	Li-Ion	14,4	≤ 4,0 Ah	2 x 4
M18B	Li-Ion	18	≤ 1,5 Ah	5
M18B2	Li-Ion	18	≤ 2,0 Ah	5
M18BX	Li-Ion	18	≤ 3,0 Ah	2 x 5
M18B4	Li-Ion	18	≤ 4,0 Ah	2 x 5
M18B5	Li-Ion	18	≤ 5,0 Ah	2 x 5
M18B6	Li-Ion	18	≤ 6,0 Ah	2 x 5
M18B9	Li-Ion	18	≤ 9,0 Ah	3 x 5
M18HB12	Li-Ion	18	≤ 12,0 Ah	3 x 5

Sa uređajem za punjenje se ne smiju puniti baterije koje nisu sposobne za punjenje.

Baterije za zamjenu ne čuvati skupa sa metalnim predmetima (opasnost od kratkog spoja).

U prostor za punjenje baterija u uređaju za punjenje ne smiju dospjeti metalni dijelovi (opasnost od kratkog spoja).

Baterije za zamjenu i uređaje za punjenje ne otvarati i čuvati ih samo u suhim prostorijama. Čuvati protiv vlage.

U uređaj ne sezati predmetima koji provode struju.

Ne puniti oštećenu bateriju za zamjenu, nego ovu odmah promijeniti.

Prije svake upotrebe aparat, priključni kabel, svežanj baterije, produžni kabel i utikač provjeriti zbog oštećenja i starenja. Oštećene dijelove dati popraviti od strane stručnjaka.

Ovaj uređaj ne smiju posluživati ili čistiti osobe sa smanjenim tjelesnim, senzoričkim ili duševnim sposobnostima odn. osobe ne raspoložu sa dovoljno iskustva ili znanja, osim ako su od strane osobe, koja je zakonski odgovorna za sigurnost bile upućene o sigurnom rukovanju sa uređajem. Gore navedene osobe moraju kod upotrebe uređaja biti pod nadzorom. Ovaj uređaj ne smije dospjeti u ruke djece.

Kod nekorištenja se uređaj stoga mora čuvati izvan dohvata djece.

Upozorenje! Zbog izbjegavanja opasnosti od požara jednim kratkim spojem, opasnosti od ozljeda ili oštećenja proizvoda, alat, izmjenjivi akumulator ili napravu za punjenje ne uronjavati u tekućine i pobrinite se za to, da u uređaje ili akumulator ne prodiru nikakve tekućine. Korozirajuće ili vodljive tekućine kao slana voda, određene kemikalije i sredstva za bijeljenje ili proizvodi koji sadrže sredstva bijeljenja, mogu prouzročiti kratak spoj.

PROPIŠNA UPOTREBA

Ovaj punjač puni Milwaukee Li-Ion baterije od 14,4V i 18V.

Ovaj aparat se smije upotrijebiti samo u određene svrhe kao što je navedeno.

PRIKLJUČAK NA MREŽU

Priključiti samo na jednofaznu naizmjeničnu struju i samo na napon struje, naveden na pločici snage. Priključak je moguć i na utičnice bez zaštitnog kontakta, jer postoji dogradnja zaštitne klase II.

LI-ION-BATERIJE

Akumulatori se isporučuju djelomično napunjeni. LED na akumulatoru prikazuje stanje punjenja.

Ako se akumulator duže vremena ne koristi, akumulator se preklapa na stanje mirovanja.

Kod potpunog pražnjenja se akumulator automatski isključuje (duboko pražnjenje nije moguće).

Pod ekstremnim opterećenjima se akumulator može jako zagrijati. U ovom slučaju se akumulator isključuje.

Akumulator zatim utaknuti u punjač kako bi se ovaj ponovno napunio i zatim aktivirao.

Stanje punjenja se može upitati pritiskom na tipku na akumulatoru. Akumulator kod toga može ostati u elektroalatu, ali se mora najmanje 1 minutu prije toga isključiti (inače prikaz nije točan). Broj svjetlećih LED-a opisuje stanje punjenja. Jedan LED koji treperi signalizira max. rezervu snage od 10%.

Načelno važi: ako elektroalat nakon utaknjivanja akumulatora ne funkcionira, akumulator nasaditi na napravu za punjenje. Prikazi na akumulatoru i na napravi za punjenje obaviještavaju o stanju akumulatora.

Kod niskih temperatura se može dalje raditi sa smanjenom snagom.

TRANSPORT LITIJSKIH IONSKIH BATERIJA

Litijske-ionske baterije spadaju pod zakonske odredbe u svezi transporta opasne robe.

Prijevoz ovih baterija mora uslijediti uz poštivanje lokalnih, nacionalnih i internacionalnih propisa i odredaba.

- Korisnici mogu bez ustručavanja ove baterije transportirati po cestama.
- Komercijalni transport litijsko-ionskih baterija od strane transportnih poduzeća spada pod odredbe o transportu opasne robe. Otpremničke pripreme i transport smiju izvoditi isključivo odgovarajuće školovane osobe. Kompletni proces se mora pratiti na stručan način.

Kod transporta baterija se moraju poštivati sljedeće točke:

- Uvjerite se da su kontakti zaštićeni i izolirani kako bi se izbjegli kratki spojevi.
- Pazite na to, da blok baterija unutar pakiranja ne može proklizavati.
- Oštećene ili iscurjele baterije se ne smiju transportirati.

U svezi ostalih uputa obratite se vašem prijevoznom poduzeću.

OBILJEŽJA

Nakon umetanja baterija za zamjenu u prostor za punjenje u aparat za punjenje, baterija se automatski puni (crveni LED svjetli trajno).

Ako se u aparat za punjenje umetne pretopla ili prehladna baterija za zamjenu (crveni LED treperi), počinje postupak punjenja automatski, čim je baterija za zamjenu postigla korektnu temperaturu punjenja (0°C...60°C). Maksimalna struja punjenja teče, kada temperatura baterije za zamjenu leži između 0...60°C).

Vrijeme punjenja leži između 1 minute i 30 minute, ovisno koliko se prije toga baterija za zamjenu ispraznila (kod 1,5 Ah).

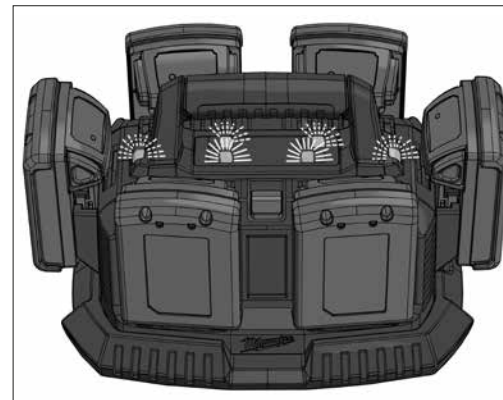
Ako je baterija u potpunosti napunjena, LED na aparatu za punjenje se preklapa sa crvenog na zeleno i LED-i na bateriji se gase.

Baterija za zamjenu ne nakon punjenja ne treba izvaditi iz aparata za punjenje. Baterija za zamjenu može stalno ostati u aparatu za punjenje. Kod toga se ona ne može prepuniti i ostaje uvijek spremna za upotrebu.

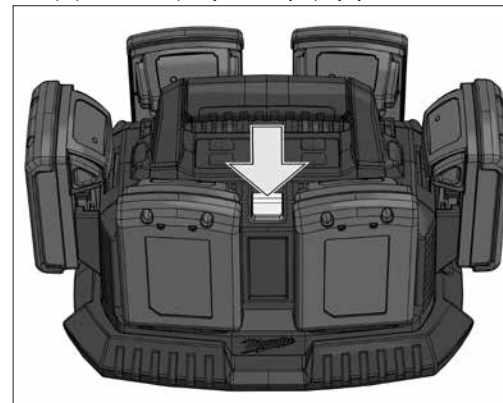
Ako naizmjenično trepere oba LED-a, u tome slučaju ili akumulator nije potpuno naguran, ili postoji jedna greška na akumulatoru ili na napravi za punjenje. Napravu za punjenje i akumulator iz sigurnosnih razloga odmah staviti van rada i dati provjeriti jednoj servisnoj službi od Milwaukeea.

Punjač može istovremeno puniti 6 akumulatora. Akumulatori se pune jedan za drugim po redosljedu, kako su bili umetnuti.

Trajno crveno svjetlo: Akumulator se puni
Polagano crveno treptanje: Akumulator na poziciji čekanja
Trajno zeleno svjetlo: Akumulator je napunjen



Sa Skip tipkom se može promijeniti redosljed punjenja.



ODRŽAVANJE

Ako je vod priključka struje oštećen, onda ovaj mora od strane jedne Milwaukee servisne službe biti zamijenjen, jer je u svezi toga potreban specijalan alat.

Primijeniti samo Milwaukee opremu i Milwaukee rezervne dijelove. Sastavne dijelove, čija zamjena nije opisana, dati zamijeniti kod jedne od Milwaukee servisnih službi (poštivati brošuru Garancija/Adrese servisa).

Po potrebi se može zatražiti crtež eksplozije aparata uz davanje podataka o tipu stroja i desetoznamenastog broja na pločici snage kod Vaše servisne službe ili direktno kod Techtronic Industries GmbH, Max-Eyth-Strasse 10, 71364 Winnenden, Germany.

SIMBOLI

	Molimo da pažljivo pročitate uputu o upotrebi prije puštanja u rad.
	Rezervne baterije ne bacati u vatru.
	Ne puniti oštećenu bateriju za zamjenu, nego ovu odmah promijeniti.
	Elektrouređaji, baterije/akumulatori se ne smiju zbrinjavati skupa sa kućnim smećem. Električni uređaji akumulatori se moraju skupljati odvojeno i predati na zbrinjavanje primjereno okolišu jednom od pogona za iskorišćavanje. Raspitajte se kod mjesnih vlasti ili kod stručnog trgovca u svezi gospodarstva za recikliranje i mjesta skupljanja.
	Aparat je prikladan samo za korištenje u prostorijama, aparat ne izlagati kiši.
	Električni alat zaštitne kategorije II.
	3,15 A sporo udarac osigurač
	Europski znak suglasnosti
	Britanski znak suglasnosti
	Ukrajinski znak suglasnosti
	Euroazijski znak suglasnosti

TEHNISKIE DATI	BATERIJAS APTVERE	M1418C6 (220V-240V)	M1418C6 (110V)
Sprieguma amplitūda.....	14,4 V, 18 V.....	14,4 V, 18 V	14,4 V, 18 V
Ātrās uzlādes strāva.....	3 A.....	3 A	3 A
Saglabāšanas lādēšana.....	750 mA.....	750 mA	750 mA
Lādēšanas laiks (1,5 Ah).....	30 min.....	30 min	30 min
Lādēšanas laiks (3,0 Ah).....	60 min.....	60 min	60 min
Lādēšanas laiks (12,0 Ah).....	270 min.....	270 min	270 min
Svars atbilstoši EPTA -Procedure 01/2014.....	1,92 kg.....	1,92 kg	1,92 kg
Ieteicamā vides temperatūra uzlādes laikā.....	+5...+40 °C.....	+5...+40 °C	+5...+40 °C

▲ BRĪDINĀJUMS! Izlasiet visus drošības brīdinājumus un instrukcijas. Šeit sniegto drošības noteikumu un norādījumu neievērošana var izraisīt aizdegšanos un būt par cēloni elektriskajam triecienam vai nopietnam savainojumam. **Pēc izlasīšanas uzglabājiet šos noteikumus turpmākai izmantošanai.**

▲ SPECIĀLIE DROŠĪBAS NOTEIKUMI

Izmantotos akumolārus nedrīkst mest ugunī vai parastajos atkritumos. Firma Milwaukee piedāvā iespēju vecos akumolārus savākt apkārtējo vidi saudzējošā veidā; jautājiet specializētā veikalā.

Ar lādētāju var uzlādēt sekojošus akumolārus:

Akumolāra tips	Baterijas šūnu tips	Spriegums	Nominālā kapacitāte	Elementu skaits
M14B	Li-Ion	14.4	≤ 1.5 Ah	4
M14BX	Li-Ion	14.4	≤ 3.0 Ah	2 x 4
M14B4	Li-Ion	14.4	≤ 4.0 Ah	2 x 4
M18B	Li-Ion	18	≤ 1.5 Ah	5
M18B2	Li-Ion	18	≤ 2.0 Ah	5
M18BX	Li-Ion	18	≤ 3.0 Ah	2 x 5
M18B4	Li-Ion	18	≤ 4.0 Ah	2 x 5
M18B5	Li-Ion	18	≤ 5.0 Ah	2 x 5
M18B6	Li-Ion	18	≤ 6.0 Ah	2 x 5
M18B9	Li-Ion	18	≤ 9.0 Ah	3 x 5
M18HB12	Li-Ion	18	≤ 12.0 Ah	3 x 5

Ar lādētāju nedrīkst lādēt nelādējamus akumolārus

Akumolārus nav ieteicams glabāt kopā ar metāla priekšmetiem (iespējams īsslēgums).

Jāuzmanās, lai akumolāru lādētājā nenokļūtu nekādi metāla priekšmeti (iespējams īsslēgums).

Akumolārus un lādētājus nedrīkst taisīt vaļā un tie jāuzglabā sausās telpās.

Nelikt lādētājā elektrovadošus priekšmetus.

Nedrīkst lādēt bojātus akumolārus, tie ir nekavējoties jānomaina.

Pirms katras lietošanas pārbaudīt, vai nav bojāts vai novecojis pats instruments, pievienojuma kabelis, akumolāri, pagarinājuma kabelis un kontaktdakša. Bojātās detaļas drīkst labot tikai speciālists.

Šo ierīci nedrīkst lietot un tīrīt personas ar samazinātām fiziskām, sensorām vai garīgām spējām vai kam ir nepietiekama pieredze un zināšanas, izņemot, ja drošu apiešanos ar ierīci ir apmācījis par viņu drošību juridiski atbildīga persona. Šis personas ir jāuzrauga, kad tās rīkojas ar ierīci. Ar šo ierīci nedrīkst rīkoties bērni. Tādēļ laikā, kad ierīce netiek izmantota, tā jāglabā drošā, bērniem nepieejamā vietā.

Brīdinājums! Lai novērstu īssavienojuma izraisītu aizdegšanās, savainojumu vai produkta bojājuma risku, neiegremdējiet instrumentu, maināmo akumolāru vai uzlādes ierīci šķidrums un rūpējieties par to, lai ierīcēs un akumolāros neiekleļtu šķidrums. Koroziju izraisoši vai vadītspējīgi šķidrums, piemēram, sālsūdens, noteikta ķīmiskāji, baltināji vai produkti, kas satur baltinātājus, var izraisīt īssavienojumu.

NOTEIKUMIEM ATBILSTOŠS IZMANTOJUMS

Ar šo ielādētāju var ielādēt 14,4V un 18V litija jonu „Milwaukee” akumolārus.

Šo instrumentu drīkst izmantot tikai saskaņā ar minētajiem lietošanas noteikumiem.

TĪKLA PIESLĒGUMS

Pieslēgt tikai vienpola maiņstrāvas tīklam un tikai spriegumam, kas norādīts uz jaudas paneļa. Pieslēgums iespējams arī kontaktdakšām bez aizsargkontaktiem, jo runa ir par uzbūvi, kas atbilst II. aizsargklasei.

LI-ION-AKUMOLĀTORI

Akumolāri tiek piegādāti daļēji uzlādēti. Akumolāra gaismas diode uzrāda uzlādes stāvokli.

Ja akumolārs ilgāku laiku netiek izmantots, tas pārslēdzas uz miera stāvokli.

Pēc pilnīgas izlādes akumolārs automātiski atslēdzas (pilnīga izlāde nav iespējama).

Pie ļoti liela noslogojuma akumolārs var ļoti sakarst. Šādos gadījumos akumolārs izslēdzas.

Akumolāru var ievietot lādētājā, lai to atkal uzlādētu un aktivizētu.

Lai noteiktu, cik lielā mērā akumolārs ir uzlādēts, jānospiež poga, kas atrodas uz akumolāra. Šinī gadījumā akumolārs nav jāņem no elektriskās ierīces, taču tai jābūt jau vismaz 1 minūti izslēgtai (citādi norādes ir neprecīzas). Mirdzošo LED skaits norāda, cik lielā mērā akumolārs ir uzlādēts. Mirgojoša LED signalizē, ka atlikusi maks. 10% jaudas rezerves.

Pamatprincips: ja elektriskā iekārta pēc akumolāra ievietošanas nedarbojas, akumolārs jāuzliek uz lādētāja. Norādes uz akumolāra un lādētāja sniedz ziņas par akumolāra stāvokli.

Pie zemām temperatūrām iespējams turpināt darbu ar samazinātu jaudu.

LITĪJA JONU AKUMOLĀTORU TRANSPORTĒŠANA

Uz litija jonu akumolāriem attiecas noteikumi par bīstamo kravu pārvadāšanu.

Šo akumolāru transportēšana jāveic saskaņā ar vietējiem, valsts un starptautiskajiem normatīvajiem aktiem un noteikumiem.

- Patērētāja darbības, pārvadājot šos akumolārus pa autoceļiem, nav reglamentētas.
- Uz litija jonu akumolāru komerciālu transportēšanu, ko veic ekspedīcijas uzņēmums, attiecas bīstamo kravu pārvadāšanas noteikumi. Sagatavošanas darbus un transportēšanu drīkst veikt tikai atbilstoši apmācīts personāls. Viss process jāvada profesionāli.

Veicot akumolāru transportēšanu, jāievēro:

- Pārliecinieties, ka kontakti ir aizsargāti un izolēti, lai izvairītos no īssavienojumiem.
- Pārliecinieties, ka akumolārs iepakojumā nevar paslīdēt.
- Bojātus vai tekošus akumolārus nedrīkst transportēt.

Plašāku informāciju Jūs varat saņemt no ekspedīcijas uzņēmuma.

PAZĪMES

Pēc akumolāra ievietošanas lādētājā akumolārs tiek uzlādēts automātiski (sarkanā LED deg nepārtraukti).

Ja lādētājā ievietots pārāk silts vai pārāk auksts akumolārs (sarkanā kontrolampīna mirgo), lādēšanas process sākas automātiski, tiklīdz akumolārs ir sasniedzis attiecīgo lādēšanas temperatūru (0°C...60°C). Maks. lādēšanas strāva plūst, ja akumolārs ir sasniedzis temperatūru, kas ir strap 0...60°C.

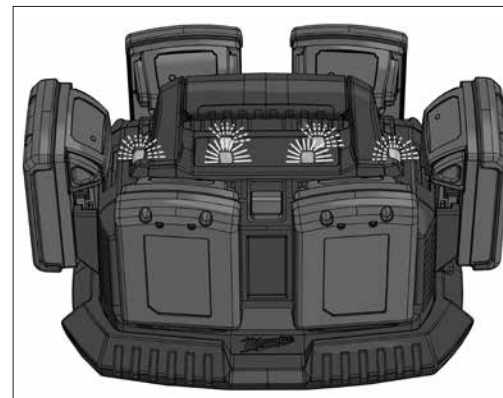
Lādēšanas laiks sastāda 1 līdz 30 min. atkarībā no tā, cik lielā mērā akumolārs ir izlādējies (1,5 Ah akumolāoram).

Ja akumolārs ir pilnībā uzlādēts, lādētāja LED pārslēdzas no sarkana uz zaļu un akumolāra LED izdziest.

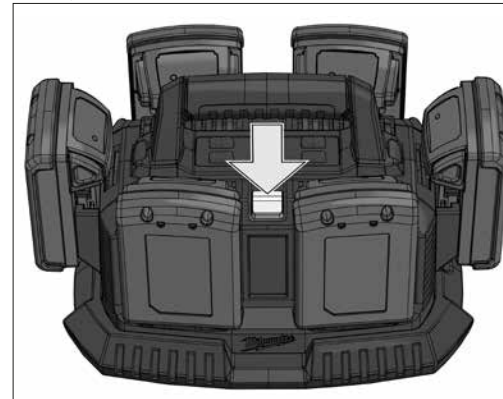
Pēc uzlādēšanas akumolārs nav obligāti jāņem no lādētāja. Akumolārs var palikt lādētājā visu laiku. Tas nevar tikt pārlādēts un ir visu laiku darbspējīgs.

Ja pārmaiņus mirgo abas LED, akumolārs vai nu nav pienācīgi iestiprināts, vai arī ir radušies akumolāra vai lādētāja darbības traucējumi. Šinī gadījumā lādētājs un akumolārs drošības labad nekavējoties jāņem no apgrozības un jāiesniedz pārbaudīšanai firmas Milwaukee klientu apkalpošanas nodaļā.

Ar lādētāju ir iespējams vienlaicīgi uzlādēt 6 akumolārus. Akumolāri tiek lādēti viens pēc otra tādā secībā, kādā tie tika ievietoti. Sarkana nepārtraukta gaisma: akumolārs tiek lādēts
Sarkana mirgojoša gaisma: Akumolārs gaidīšanas režīmā
Zaļa nepārtraukta gaisma: Akumolārs uzlādēts



Ar taustiņu Skip ir iespējams mainīt akumolāru lādēšanas secību.



APKOPE

Ja ir bojāts tīkla pieslēguma kabelis, tas jāuzdod nomainīt firmas Milwaukee klientu apkalpošanas servisam, jo tam ir nepieciešami speciāli instrumenti.

Izmantojiet tikai firmu Milwaukee piederumus un firmas Milwaukee rezerves daļas. Lieciet nomainīt detaļas, kuru nomaņa nav aprakstīta, kādā no firmu Milwaukee klientu apkalpošanas servisiem. (Skat. brošūru "Garantija/klientu apkalpošanas serviss".)

Ja nepieciešams, klientu apkalpošanas servīšā vai tieši pie firmas Techtronic Industries GmbH, Max-Eyth-Straße 10, 71364 Winnenden, Germany, var pieprasīt instrumenta eksplozijas zīmējumu, šim nolūkam jāuzrāda mašīnas tips un desmitvietīgais numurs, kas norādīts uz jaudas paneļa.

SIMBOLI

	Pirms sākt lietot instrumentu, lūdzu, izlasiet lietošanas pamācību.
	Izmantotās akumolāra baterijas nemit ugunī.
	Nedrīkst lādēt bojātus akumolārus, tie ir nekavējoties jānomaina.
	Elektriskus aparātus, baterijas/akumolārus nedrīkst uzlikt kopā ar mājssaimniecības atkritumiem. Elektriski aparāti un akumolāri ir jāsavāc atsevišķi un jānodod atkritumu pārstrādes uzņēmumā videi saudzīgai utilizācijai. Jautājiet vietējā iestādē vai savam specializētajam tirgotājam, kur atrodas atkritumu pārstrādes uzņēmumi vai savākšanas punkti.
	Šis instruments ir piemērots tikai darbam iekštelpās. Sargāt instrumentu no lietus.
	II aizsardzības klases elektroinstrumenti.
	3,15 A lēni trieciens drošinātāju
	Eiropas atbilstības zīme
	Lielbritānijas atbilstības zīme
	Ukrainas atbilstības zīme
	Eirāzijas atbilstības zīme

TECHNINIAI DUOMENYS	KROVIKLIS	M1418C6 (220V-240V)	M1418C6 (110V)
įtampas diapazonas.....		14,4 V, 18 V.....	14,4 V, 18 V
greitos įkrovos krovimo srovė.....		3 A.....	3 A
palaikymo krovimas.....		750 mA.....	750 mA
įkrovos laikas (1,5 Ah).....		30 min.....	30 min
įkrovos laikas (3,0 Ah).....		60 min.....	60 min
įkrovos laikas (12,0 Ah).....		270 min.....	270 min
Prietaiso svoris įvertintas pagal EPTA 01/2014 tyrimų metodiką.....		1,92 kg.....	1,92 kg
Rekomenduojama aplinkos temperatūra įkraunant.....		+5...+40 °C.....	+5...+40 °C

⚠️ ĮSPĖJIMAS! Perskaitykite visus saugos nurodymus ir instrukcijas. Jei nepaisysite žemiau pateiktų saugos nuorodų ir reikalavimų, gali trenkti elektros smūgis, kilti gaisras ir/arba galite sunkiai susižaloti arba sužaloti kitus asmenis. **Išsaugokite šias saugos nuorodas ir reikalavimus, kad ir ateityje galėtumėte jais pasinaudoti.**

⚠️ YPATINGOS SAUGUMO NUORODOS

Sunaudoatų keičiamų akumuliatorių nedeginkite ir nemeskite į buitines atliekas. „Milwaukee“ siūlo tausojančią aplinką sudėvėtų keičiamų akumuliatorių tvarkymą, apie tai prekybos atstovai.

Įkroviklyje gali būti kraunami šie akumuliatoriai:

Įkroviklyje gali būti kraunami šie akumuliatoriai:

Akumuliatoriaus tipas	Baterijos elementų tipas	Įtampa	Vardinė talpa	Elementų skaičius
M14B	Li-Ion	14,4	≤ 1,5 Ah	4
M14BX	Li-Ion	14,4	≤ 3,0 Ah	2 x 4
M14B4	Li-Ion	14,4	≤ 4,0 Ah	2 x 4
M18B	Li-Ion	18	≤ 1,5 Ah	5
M18B2	Li-Ion	18	≤ 2,0 Ah	5
M18BX	Li-Ion	18	≤ 3,0 Ah	2 x 5
M18B4	Li-Ion	18	≤ 4,0 Ah	2 x 5
M18B5	Li-Ion	18	≤ 5,0 Ah	2 x 5
M18B6	Li-Ion	18	≤ 6,0 Ah	2 x 5
M18B9	Li-Ion	18	≤ 9,0 Ah	3 x 5
M18HB12	Li-Ion	18	≤ 12,0 Ah	3 x 5

Įkroviklyje negalima krauti pakartotinai neįkraunamų elementų.

Keičiamų akumuliatorių nelaikykite kartu su metaliniais daiktais (trumpojo jungimo pavojus).

Į įkroviklių keičiamiems akumuliatoriams įstatymui skirtą vamzdį turi nepatekti jokios metalinės dalys (trumpojo jungimo pavojus).

Keičiamų akumuliatorių ir įkroviklių nelaikykite atvirai. Laikykite tik sausoje vietoje. Saugokite nuo drėgmės.

Nekiškite į prietaisą elektrai laidžius daiktus.

Nekraukite pažeistų keičiamų akumuliatorių, juos tuoj pat pakeiskite.

Kiekviena kartą prieš naudojimą patikrinkite, ar ant prietaiso, maitinimo kabelio, akumuliatoriaus bloko prailginimo kabelio ir kištuko nėra pažeidimų ir senėjimo požymių. Pažeistas dalis leidžiama taisyti tik specialistams.

Šio prietaiso naudoti arba valyti negali asmenys, turintys fizinę, jutiminę arba dvasinę negalią arba neturintys patirties ir žinių, nebent atsakingas asmuo juos išmokyti saugiai elgtis su prietaisu. Išvardytus asmenis būtina prižiūrėti, kai jie naudojami prietaisu. Prietaisu negali naudotis vaikai. Prietaisu nesinaudojant jį

būtina laikyti saugioje ir vaikams nepasiekiamoje vietoje.

Įspėjimas! Siekiamas išvengti trumpojo jungimo sukeliama gaisro pavojaus, sužalojimų arba produkto pažeidimų, nekiškite įrankio, keičiamo akumuliatoriaus arba įkroviklio į skysčius ir pasirūpinkite, kad į prietaisus arba akumuliatorius nepatektų jokių skysčių. Koroziją sukeliantys arba laidūs skysčiai, pvz., sūrus vanduo, tam tikri chemikalai ir balikliai arba produktai, kurių sudėtyje yra baliklių, gali sukelti trumpąjį jungimą.

NAUDOJIMAS PAGAL PASKIRTĮ

Šiuo krovikliu kraunami 14,4V ir 18V ličio jonų „Milwaukee“ akumuliatoriai.

Šį prietaisą leidžiama naudoti tik pagal nurodytą paskirtį.

ELEKTROS TINKLO JUNGTIS

Jungti tik prie vienfazės kintamos elektros srovės ir tik į specifیکacijų lentelėje nurodytos įtampas elektros tinklą. Konstrukcijos saugos klasė II, todėl galima jungti ir į lizdus be apsauginio kontakto.

LI-ION-AKUMULIATORIAI

Akumuliatoriai parduodami tik iš dalies įkrauti. Akumuliatoriaus šviesos diodai rodo įkrovimo būseną.

Jei akumuliatorius nenaudojamas ilgesnį laiką, jis persijungia į neaktyvią būseną.

Akumuliatoriui visiškai išsikrovus, jis automatiškai išsijungia (gilioji iškrova negalima).

Ekstremalių krūvių metu akumuliatorius gali smarkiai įkaisti. Tokiais atvejais akumuliatorius išsijungia.

Tada akumuliatorių reikia įkišti į kroviklį, kad jis įsikrautų ir veiktų.

Įkrovos dydį galima sužinoti, spustelint ant akumuliatoriaus esantį mygtuką. Tuo metu akumuliatorius gali likti elektriniame įrankyje, tačiau šis prieš tai turi būti ne trumpiau kaip minutę išjungtas (kitais rodinys bus netikslus). Įsižiebusių šviesos diodų skaičius nusako įkrovos dydį. Vienas mirksintis šviesos diodas signalizuoja, jog belikęs ne didesnis kaip 10 % galios rezervas.

Principinė taisyklė: jei įdėjus akumuliatorių elektrinis įrankis neveikia, akumuliatorių reikia įstatyti į kroviklį. Tada iš akumuliatorių ir kroviklyje esančių rodučių galima sužinoti akumuliatoriaus būseną.

Žemose temperatūrose sumažinta galia galima dirbti toliau.

LIČIO JONŲ AKUMULIATORIŲ PERVEŽIMAS

Ličio jonų akumuliatoriams taikomos įstatyminės nuostatos dėl pavojingų krovinių pervežimų.

Šiuos akumuliatorius pervežti būtina laikantis vietinių, nacionalinių ir tarptautinių direktyvų ir nuostatų.

- Naudotojai šiuos akumuliatorius gali naudoti savo transporte be jokių kitų sąlygų.
- Už komercinį ličio jonų akumuliatorių pervežimą atsako ekspedicijos įmonė pagal nuostatas dėl pavojingų krovinių pervežimo. Pasiruošimo išsiųsti ir pervežimo darbus gali atlikti tik atitinkamai išmokyti asmenys. Visas procesas privalo būti prižiūrimas.

Pervežant akumuliatorius būtina laikytis šių punktų:

- Siekiant išvengti trumpųjų jungimų, įsitikinkite, kad kontaktai yra apsaugoti ir izoliuoti.
- Atkreipkite dėmesį, kad akumuliatorius pakuočės viduje neslidinėtų.
- Draudžiama pervežti pažeistus arba tekančius akumuliatorius.

Dėl detalesnių nurodymų kreipkitės į savo ekspedicijos įmonę.

POŽYMIAI

Įstaičius keičiamą akumuliatorių į įkroviklio vamzdį, keičiamas akumuliatorius automatiškai pradėdamas krauti (raudonas šviesos diodas šviečia nuolat).

Jei į įkroviklį įstatomas per šiltas arba per šaltas keičiamas akumuliatorius (raudonas šviesos diodas mirksi), įkrova pradėdama automatiškai, kai tik keičiamas akumuliatorius įgauna krovimui tinkamą temperatūrą. (0°C...60°C). Maks. įkrovimo srovė teka, kai keičiamo akumuliatoriaus temperatūra yra nuo 0 iki 60°C.

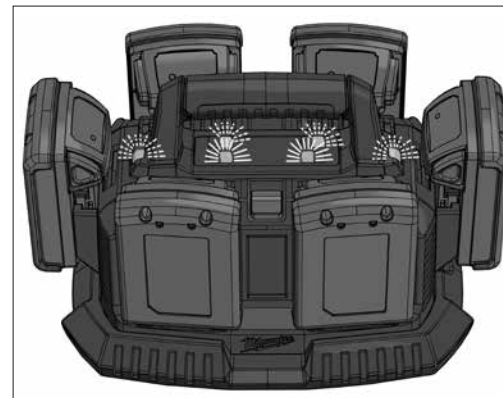
Įkrovimo laikas yra nuo 1 min. iki 30 min., priklausomai nuo to, kiek keičiamas akumuliatorius buvo išsikrovęs. (1,5 Ah akumuliatoriui).

Kai akumuliatorius pilnai įsikrauna, kroviklio šviesos indukcinis diodas persijungia iš raudono į žalią, o ant akumuliatoriaus esantys šviesos diodai užgesa.

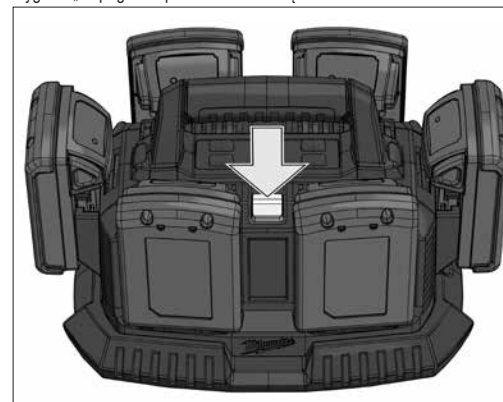
Įkrauti keičiamo akumuliatoriaus iš įkroviklio išimti nebūtina. Keičiamas akumuliatorius gali visą laiką būti kroviklyje. Jis negali būti perkrautas, taigi visą laiką yra paruoštas naudojimui.

Jei pakaitomis mirksi abu šviesos diodai, reiškia akumuliatorius yra ne iki galo įstatytas arba sugedo akumuliatorius ar kroviklis. Saugumo sumetimais tuojau pat išjunkite kroviklį ir akumuliatorių ir pateikite patikrinti juos „Milwaukee“ klientų aptarnavimo skyriui.

Įkrovimo prietaise vienu metu galima įkrauti 6 akumuliatorius. Akumuliatoriai įkraunami eilės tvarka pagal tai, kaip jie yra įstatyti Raudona nuolatinė šviesa: akumuliatorius įkraunamas Raudona mirksinti šviesa: akumuliatorius stovi eilėje Žalia nuolatinė šviesa: akumuliatorius įkeltas



Mygtuku „Skip“ galima pakeisti eilės tvarką.



TECHNINIS APTARNAVIMAS

Pažeistą maitinimo kabelį turi pakeisti Milwaukee klientų aptarnavimo skyrius, nes tam reikalingi specialūs įrankiai.

Naudokite tik „Milwaukee“ priedus ir „Milwaukee“ atsargines dalis. Dalis, kurių keitimas neprašytas, leidžiama keisti tik „Milwaukee“ klientų aptarnavimo skyriams (žr. garantiją/klientų aptarnavimo skyrių adresus brošiūroje).

Jei reikia, nurodant įrenginio tipą bei specifیکacijų lentelėje esantį dešimtženklį numerį, iš klientų aptarnavimo skyriaus arba tiesiai iš Techtronic Industries GmbH, Max-Eyth-Straße 10, 71364 Winnenden, Germany, galima užsisakyti prietaiso surinkimo brėžinius.

SIMBOLIAI

	Prieš pradėdami dirbti su prietaisu, atidžiai perskaitykite jo naudojimo instrukciją.
	Naudotų baterijų nedeginti.
	Nekraukite pažeistų keičiamų akumuliatorių, juos tuoj pat pakeiskite.
	Elektros prietaisų, baterijų/akumuliatorių šalinti kartu su buitinėmis atliekomis negalima. Elektros prietaisus ir akumuliatorius reikia surinkti atskirai ir atiduoti perdirbimo įmonei, kad būtų pašalinti aplinkai saugiu būdu. Vietos valdžios institucijose arba specializuotose prekybos vietose pasidomėkite apie perdirbimo ir surinkimo centrus.
	Prietaisą galima naudoti tik patalpose, saugoti prietaisą nuo lietaus.
	II apsaugos klasės elektrinis įrankis.
	Įdėti sprogdiklį vangus 3,15 A
	Europos atitikties ženklas
	Britanijos atitikties ženklas
	Ukrainos atitikties ženklas
	Eurazijos atitikties ženklas

TEHNILISED ANDMED	AKULAADIJA	M1418C6 (220V-240V)	M1418C6 (110V)
Pingevahemik	14,4 V, 18 V	14,4 V, 18 V	14,4 V, 18 V
Kiirlaadimise laadimisvool	3 A	3 A	3 A
Säilituslaadimine	750 mA	750 mA	750 mA
Laadimisaeg (1,5 Ah)	30 min	30 min	30 min
Laadimisaeg (3,0 Ah)	60 min	60 min	60 min
Laadimisaeg (12,0 Ah)	270 min	270 min	270 min
Kaal vastavalt EPTA-protseduurile 01/2014	1,92 kg	1,92 kg	1,92 kg
Soovituslik ümbritsev temperatuur laadimise ajal	+5...+40 °C	+5...+40 °C	+5...+40 °C

⚠ HOIATUS! Lugege kõiki ohutusjuhiseid ja korraldusi. Ohutusnõuete ja juhiste eiramise tagajärjeks võib olla elektrilöökk, tulekahju ja/või raskest vigastused. **Hoidke kõik ohutusnõuded ja juhised edasiseks kasutamiseks hoolikalt alles.**

⚠ SPETSIAALSSED TURVAJUHISED

Ärge visake tarvitatud vahetatavaid akusid tulle ega olmeprügisse. Milwaukee pakub vanade akude keskkonnahoidlikku käitlust; palun küsige oma erialaselt tarnijalt.

Laadijaga saab laadida järgmisi vahetatavaid akusid:

Aku tüüp	Aku rakutüüp	Pinge	Nimimahtvus	Elementide arv
M14B	Li-Ion	14.4	≤ 1.5 Ah	4
M14BX	Li-Ion	14.4	≤ 3.0 Ah	2 x 4
M14B4	Li-Ion	14.4	≤ 4.0 Ah	2 x 4
M18B	Li-Ion	18	≤ 1.5 Ah	5
M18B2	Li-Ion	18	≤ 2.0 Ah	5
M18BX	Li-Ion	18	≤ 3.0 Ah	2 x 5
M18B4	Li-Ion	18	≤ 4.0 Ah	2 x 5
M18B5	Li-Ion	18	≤ 5.0 Ah	2 x 5
M18B6	Li-Ion	18	≤ 6.0 Ah	2 x 5
M18B9	Li-Ion	18	≤ 9.0 Ah	3 x 5
M18HB2	Li-Ion	18	≤ 12.0 Ah	3 x 5

Laadijaga ei tohi laadida mitteleetatavaid akusid.

Ärge säilitage vahetatavaid akusid koos metalliesemetega (lühiseoht).

Laadijal olevasse vahetatava aku ühenduskambrisse ei tohi sattuda metalliosi (lühiseoht).

Ärge avage vahetatavaid akusid ega laadijaid ning ladustage neid ainult kuivades ruumides. Kaitske niiskuse eest.

Ärge puudutage seadet voolu juhtivate esemetega.

Ärge laadige kahjustatud vahetatavat akut, vaid asendage see kohe uuega.

Enne iga kasutamist kontrollige seadet, ühendusjuhtmeid, akupaketi pikendusjuhtmeid ja pistikuid, et poleks kahjustusi ega materjali väsimist. Kahjustatud osi laske parandada ainult spetsialistil.

Antud seadet ei tohi käsitseda või puhastada piiratud füüsiliste, sensoorsete või vaimsete võimete, puudulike kogemuste või teadmistega isikud, välja arvatud juhul, kui neid instrueeriti nende ohutuse eest vastutava isiku poolt seadmega ohutus ümberkäimises. Ülalnimetatud isikuid tuleb seadme kasutamisel jälgida. Seade ei kuulu laste kätte. Mittekasutuse korral tuleb seda kindlalt ja lastele kättesaamatult alal hoida.

Hoiatus! Lühisest põhjustatud tuleohtu, vigastuste või toote kahjustuste vältimiseks ärge kaske tööriista, vahetusakut ega laadimiseadet vedelikku ning jälgige, et vedelikke ei tungiks seadmetesse ega akusse. Korrodeeruvad või elektrit juhtivad vedelikud, nagu soolvesi, teatud kemikaalid ja pleegitusained või pleegitusaineid sisaldavad tooted, võivad põhjustada lühist.

KASUTAMINE VASTAVALT OTSTARBELE

Antud laadija laeb Milwaukee 14,4V ja 18V Li-ioonakusid.

Antud seadet tohib kasutada ainult vastavalt äranäidatud otstarbele.

VÕRKU ÜHENDAMINE

Ühendage ainult ühefaasilise vahelduvvooluga ning ainult andmesilidil toodud võrgupingega. Ühendada on võimalik ka kaitsesekontaktita pistikupesadesse, kuna nende konstruktsioon vastab kaitseseklassile II.

LI-ION-AKUD

Akud tarnitakse osaliselt laetuna. Aku laetuse taset näitavad akul olevad LED-tuled.

Kui akut ei kasutata pikemat aega, lülitub aku puhkerežiimile.

Täielikult tühjenemisel lülitub aku automaatselt välja (süvatühjenemine ei ole võimalik).

Suure koormuse puhul võib aku väga kuumaks muutuda. Vastaval juhul lülitub aku välja.

Aku tuleb laadimiseks ja taasaktiveerimiseks sisestada laadimiseadmesse.

Laetuse taset saab kontrollida klahvi abil. Aku võib sel ajal jätta elektrilise tööriista, mis tuleb enne kontrollimist vähemalt minut (1) aega välja lülitada (muidu ei ole näit õige). Süttinud LEDide arv näitab laetuse taset. Vilkuv LED tähendab, et max võimsusvaru on 10%.

Kui elektriline tööriist ei hakka pärast aku paigaldamist tööle, tuleb panna aku laadijasse. Aku ja laadija näidud annavad teavet aku seisundi kohta.

Madalal temperatuuril võib jätkata tööd alanenud võimsusega.

LIITIUMIOONAKUDE TRANSPORTIMINE

Liitiumioonakud on allutatud ohtrike ainete transportimisega seonduvatele õigusaktidele.

Nende akude transportimine peab toimuma kohalikest, siseriiklikest ja rahvusvahelistest eeskirjadest ning määrustest kinni pidades.

- Tarbijad tohivad neid akusid edasiste piiranguteta tänaval transportida.
- Liitiumioonakude komertstransport ekspedeerimisetevõtete kaudu on allutatud ohtrike ainete transportimisega seonduvatele õigusaktidele. Tarne-ettevalmistusi ja transporti tohivad teostada eranditult vastavalt koolitatud isikud. Kogu protsessi tuleb asjatundlikult jälgida.

Akude transportimisel tuleb järgida järgmisi punkte:

- Tehke kindlaks, et kontaktid on lühiste vältimiseks kaitsitud ja isoleeritud.
- Pöörake tähelepanu sellele, et akupakk ei saaks pakendis nihkuda.
- Kahjustatud või välja voolanud akusid ei tohi kasutada.

Pöörduge edasiste juhiste saamiseks ekspedeerimisetevõtte poole.

TUNNUSED

Pärast vahetatava aku asetamist laadija ühenduskambrisse toimub aku laadimine automaatselt (punane LED põleb pidevalt).

Kui laadijasse pannakse liiga soe või liiga külm vahetatav aku (punane valgusdiod vilgub), algab laadimisprotsess automaatselt niipea, kui aku on jõudnud õige laadimistemperatuurini (0 °C ... 60 °C). Maks laadimisvool saavutatakse siis, kui aku temperatuur jääb 0...60 °C vahele.

LaadimisMilwaukee kestab 1 min kuni 30 min vastavalt vahetatava aku tühjenemistemele (1,5 Ah aku puhul).

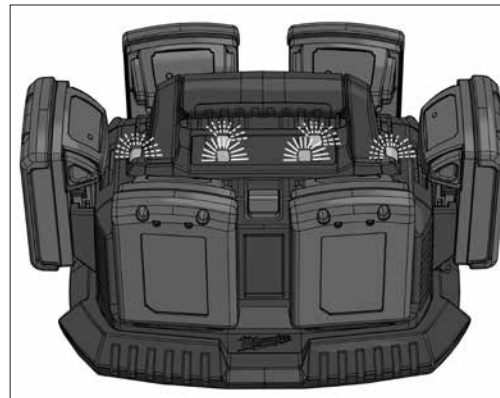
Kui aku on täis, süttib laadijal punase LED märgutule asemel roheline tuli ja aku märgutuled kustuvad.

Vahetatavat akut ei pruugi pärast laadimist laadijast välja võtta. Vahetatav aku võib pidevalt laadijasse jääda. Teda pole seejuures võimalik üle laadida ning ta on nii alati käitamisvalmis.

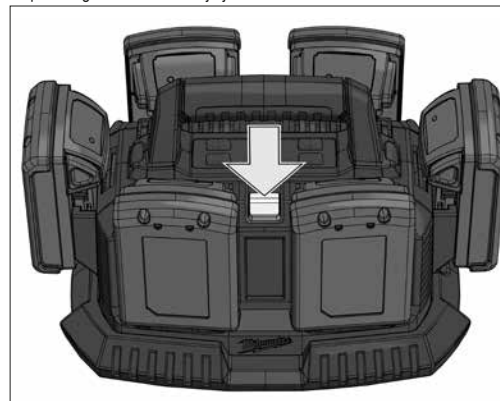
Kui mõlemad LEDd vilguvad vaheldumisi, ei ole aku korralikult sees, aku või akulaadija on vealine. Ärge laadijat ja akut enam kasutage, vaid laske need Milwaukee klienditeeninduses üle kontrollida.

Laadijaga saab laadida korraga 6 akut. Akusid laetakse üksteise järel selles järjekorras, kuidas nad sisse pisteti.

Punane püsituil: akut laetakse
Aeglane punane vilkumine: aku ooteasendis
Roheline püsituil: aku laetud



Skip-klahviga saab laadimise järjekorda muuta.



HOOLDUS

Kui võrguühendusjuhe on kahjustatud, siis tuleb see välja vahetada Milwaukee klienditeeninduspunktis, kuna selleks on nõutavad eritööriistad.

Kasutage ainult Milwaukee tarkivaid ja Milwaukee tagavaraosi. Detailid, mille väljavahetamist pole kirjeldatud, laske välja vahetada Milwaukee

klienditeeninduspunktis (vaadake brošüüri garantii / klienditeeninduse aadressid).

Vajaduse korral võite tellida seadme läbilõikejoonise, näidates ära masina tüübi ja andmesilidil oleva kümnekohalise numbrit. Selleks pöörduge klienditeeninduspunkti või ots: Techtronic Industries GmbH, Max-Eyth-Straße 10, 71364 Winnenden, Germany.

SÜMBOLID

	Palun lugege enne käiklaskmist kasutamishend hoolikalt läbi.
	Kasutatud akusid mitte visata tulle.
	Ärge laadige kahjustatud vahetatavat akut, vaid asendage see kohe uuega.
	Elektriseadmeid, patareisid/akusid ei tohi utiliseerida koos majapidamisprügiga. Elektriseadmeid ja akud tuleb eraldi kokku koguda ning kõrvaldada keskkonnasõbralikul moel töötlemiskeskusesse. Küsige infot jäätmekäitlusjaamade ja kogumispunktide kohta oma kohalike ametnike või edasimüüja käest.
	Seade sobib ainult ruumides kasutamiseks, ärge jätke seadet ilma kätte.
	Kaitseseklassi II elektritööriist.
	T3 15A
	3,15 A, inertne kaitsme
	Euroopa vastavusmärk
	Ühendkuningriigi vastavusmärk
	001
	Ukraina vastavusmärk
	Euraasia vastavusmärk

ТЕХНИЧЕСКИЕ ДАННЫЕ	ЗАРЯДНОЕ УСТРОЙСТВО	M1418C6 (220V-240V)	M1418C6 (110V)
Диапазон напряжений		14,4 V, 18 V	14,4 V, 18 V
Ток быстрого заряда		3 A	3 A
Поддерживаемый заряд		750 mA	750 mA
Время заряда батареи (1,5 Ah)		30 min	30 min
Время заряда батареи (3,0 Ah)		60 min	60 min
Время заряда батареи (12,0 Ah)		270 min	270 min
Вес согласно процедуре EPTA 01/2014		1,92 kg	1,92 kg
Рекомендованная температура окружающей среды во время зарядки		+5...+40 °C	+5...+40 °C

⚠ ПРЕДУПРЕЖДЕНИЕ! Прочтите все указания по безопасности и инструкции. Улучшения, допущенные при соблюдении указаний и инструкций по технике безопасности, могут стать причиной электрического поражения, пожара и тяжелых травм.

Сохраняйте эти инструкции и указания для будущего использования.

РЕКОМЕНДАЦИИ ПО ТЕХНИКЕ БЕЗОПАСНОСТИ

Не выбрасывайте использованные аккумуляторы вместе с домашним мусором и не сжигайте их. Дистрибьюторы компании Milwaukee предлагают восстановление старых аккумуляторов, чтобы защитить окружающую среду.

При помощи данного зарядного устройства могут заряжаться следующие аккумуляторы:

Модель емкости (при хранении)	Тип ячейки батареи	Напряжение	Номинальная	Количество элементов в аккумуляторе
M14B	Li-Ion	14,4	≤ 1,5 Ah	4
M14BX	Li-Ion	14,4	≤ 3,0 Ah	2 x 4
M14B4	Li-Ion	14,4	≤ 4,0 Ah	2 x 4
M18B	Li-Ion	18	≤ 1,5 Ah	5
M18B2	Li-Ion	18	≤ 2,0 Ah	5
M18BX	Li-Ion	18	≤ 3,0 Ah	2 x 5
M18B4	Li-Ion	18	≤ 4,0 Ah	2 x 5
M18B5	Li-Ion	18	≤ 5,0 Ah	2 x 5
M18B6	Li-Ion	18	≤ 6,0 Ah	2 x 5
M18B9	Li-Ion	18	≤ 9,0 Ah	3 x 5
M18NB12	Li-Ion	18	≤ 12,0 Ah	3 x 5

Не старайтесь зарядить непerezаряжаемые батареи при помощи этого зарядного устройства.

Не храните аккумуляторы вместе с металлическими предметами во избежание короткого замыкания.

Не допускается попадания каких-либо металлических предметов в аккумуляторный отсек зарядного устройства во избежание короткого замыкания.

Никогда не вскрывайте аккумуляторы или зарядные устройства и храните их только в сухих помещениях. Следите чтобы они всегда были сухими.

Не дотрагивайтесь до них токопроводящими предметами.

Никогда не заряжайте поврежденные аккумуляторы. Замените их новым.

Перед включением проверьте инструмент, кабель и вилку на предмет повреждений или усталости материала. Ремонт может производиться только уполномоченными Сервисными Организациями.

Данное устройство не разрешается эксплуатировать или чистить лицам с ограниченными физическими, сенсорными или умственными способностями, а также лицам с недостаточным опытом или знаниями, за исключением случаев, когда они были проинструктированы по безопасному обращению с устройством лицом, по закону

отвечающим за их безопасность. При использовании устройства лицами, названными выше, за ними надлежит осуществлять надзор. Никогда не допускать попадания устройства в руки детям. Поэтому если устройство не используется, его надлежит хранить в безопасном и недоступном для детей месте.

Предупреждение! Для предотвращения опасности пожара в результате короткого замыкания, травм и повреждения изделия не опускайте инструмент, сменный аккумулятор или зарядное устройство в жидкости и не допускайте попадания жидкостей внутрь устройств или аккумуляторов. Коррозионные и проводящие жидкости, такие как соленый раствор, определенные химикаты, отбеливающие средства или содержащие их продукты, могут привести к короткому замыканию.

ИСПОЛЬЗОВАНИЕ

Данное зарядное устройство заряжает литий-ионные аккумуляторные батареи Milwaukee 14,4 В и 18 В.

Не пользуйтесь данным инструментом способом, отличным от указанного для нормального применения.

ПОДКЛЮЧЕНИЕ К ЭЛЕКТРОСЕТИ

Подсоединять только к однофазной сети переменного тока с напряжением, соответствующим указанному на инструменте. Электроинструмент имеет второй класс защиты, что позволяет подключать его к розеткам электропитания без заземляющего вывода.

ЛИ-ИОН-АККУМУЛЯТОР

Аккумуляторы при поставке заряжены не полностью. СД на аккумуляторе показывают степень заряженности.

Если аккумулятор не используется длительное время, он переключается в состояние покоя.

При полной разрядке аккумулятор автоматически отключается (глубокая разрядка невозможна).

При очень высоких нагрузках аккумулятор может сильно нагреваться. В этом случае он отключается.

Чтобы снова зарядить и активировать аккумулятор, подключите его к зарядному устройству.

Для контроля уровня зарядки нажать кнопку на аккумуляторе. При этом аккумулятор можно не отсоединять от электроинструмента, однако минимум за 1 минуту до проверки его необходимо отключить (иначе индикация будет неточной). Степень зарядки определяют по количеству горячих диодов. Мигание диода сигнализирует, что резерв составляет макс.10%.

Если после присоединения аккумулятора инструмент не работает, проверьте аккумулятор, установив его на зарядное устройство. Степень зарядки см. по показаниям индикаторов на аккумуляторе и зарядном устройстве.

При низких температурах можно продолжать работать с пониженной мощностью.

ТРАНСПОРТИРОВКА ЛИТИЙ-ИОННЫХ АККУМУЛЯТОРОВ

Литий-ионные аккумуляторы в соответствии с предписаниями закона транспортируются как опасные грузы.

Транспортировка этих аккумуляторов должна осуществляться с соблюдением местных, национальных и международных предписаний и положений.

• Эти аккумуляторы могут перевозиться по улице потребителем без дальнейших обязательств.

• При коммерческой транспортировке литий-ионных аккумуляторов экспедиторскими компаниями действуют положения, касающиеся транспортировки опасных грузов. Подготовка к отправке и транспортировка должны производиться исключительно специально обученными лицами. Весь процесс должен находиться под контролем специалиста.

При транспортировке аккумуляторов необходимо соблюдать следующие пункты:

- Убедитесь, что контакты защищены и изолированы во избежание короткого замыкания.
- Следите за тем, чтобы аккумуляторный блок не соскользнул внутри упаковки.
- Транспортировка поврежденных или протекающих аккумуляторов запрещена.

За дополнительными указаниями обратитесь к своему экспедитору.

ХАРАКТЕРИСТИКИ

Аккумуляторы начнут автоматически заряжаться, после помещения их в зарядное устройство (красный СД горит постоянно)

При установке на зарядное устройство горячих или холодных аккумуляторов (ёбәйләү индикатор мигает), зарядка начнется автоматически при достижении аккумуляторами необходимой температуры (0°C...60°C). Максимальный ток зарядки возникает, когда температура аккумулятора находится в пределах от 0°C до 60°C

Время зарядки аккумулятора находится в пределах от 1 мин до 30 мин (при 1,5 Ач аккумулятор) в зависимости от степени разряда.

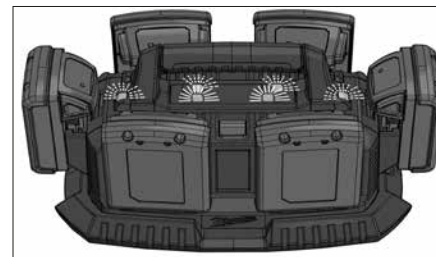
Если аккумулятор заряжен полностью, то светодиод на зарядном устройстве переключается с красного цвета на зеленый и светодиод на аккумуляторе погаснет.

Нет необходимости снимать аккумуляторы с зарядного устройства после зарядки. Аккумуляторы могут постоянно находиться в зарядном устройстве без риска перезарядки.

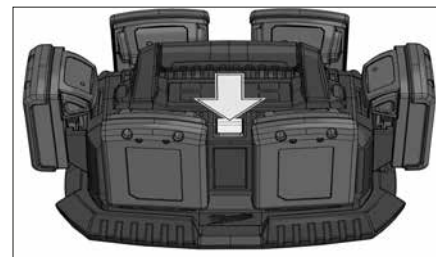
Попеременное мигание обоих светодиодных индикаторов указывает на неплотное присоединение аккумулятора либо неисправность аккумулятора или зарядного устройства. При неисправности немедленно отключите в целях безопасности зарядное устройство и аккумулятор и сдайте их на проверку в сервисный центр Milwaukee .

Зарядное устройство может заряжать одновременно 6 аккумуляторов. Аккумуляторы заряжаются поочередно в той последовательности, в которой они подключаются к зарядному устройству.

Красная лампочка горит длительное время: аккумулятор заряжается Медленное мигание красной лампочки: аккумулятор в режиме ожидания Зеленая лампочка горит длительное время: аккумулятор зарядился



С помощью кнопки Skip можно изменить последовательность зарядки.



ОБСЛУЖИВАНИЕ

Если шнур подвода питания этого прибора поврежден, он должен заменяться только в ремонтной мастерской, назначенной изготовителем, так как требуются специальные инструменты.

Пользуйтесь аксессуарами и запасными частями Milwaukee. В случае возникновения необходимости в замене, которая не была описана, обращайтесь в один из сервисных центров по обслуживанию электроинструментов Milwaukee (см. список сервисных организаций).

При необходимости может быть заказан чертеж инструмента с трехмерным изображением деталей. Пожалуйста, укажите десятизначный номер и тип инструмента и закажите чертеж у Ваших местных агентов или непосредственно у Techtronic Industries GmbH, Max-Eyth-Str.10, 71364 Winnenden, Germany.

СИМВОЛЫ

	Пожалуйста, внимательно прочтите инструкцию по использованию перед началом любых операций с инструментом.
	Исрасходованные сменные аккумуляторы не бросайте в огонь.
	Никогда не заряжайте поврежденные аккумуляторы. Замените их новым.
	Электроприборы, батареи/аккумуляторы запрещено утилизировать вместе с бытовым мусором. Электрические приборы и аккумуляторы следует собирать отдельно и сдавать в специализированную компанию для утилизации в соответствии с нормами охраны окружающей среды. Получите в местных органах власти или у вашего специализированного дилера сведения о центрах вторичной переработки и пунктах сбора.
	Устройство может использоваться только внутри помещений. Не допускается оставлять устройство под дождем.
	Электроинструмент с классом защиты II.
	3,15 А инерционный предохранитель
	Европейский знак соответствия
	Британский знак соответствия
	Украинский знак соответствия
	Евразийский знак соответствия

ТЕХНИЧЕСКИ ДАННИ	ЗАРЯДНО УСТРОЙСТВО	M1418C6 (220V-240V)	M1418C6 (110V)
Диапазон на напрежението.....		14,4 V, 18 V.....	14,4 V, 18 V
Ток на зареждане при бързо зареждане.....		3 A.....	3 A
Поддържащо зареждане.....		750 mA.....	750 mA
Време на зареждане (1,5 Ah).....		30 min.....	30 min
Време на зареждане (3,0 Ah).....		60 min.....	60 min
Време на зареждане (12,0 Ah).....		270 min.....	270 min
Тегло съгласно процедурата EPTA 01/2014.....		1,92 kg.....	1,92 kg
Препоръчителна околна температура при зареждане.....		+5...+40 °C.....	+5...+40 °C

▲ ПРЕДУПРЕЖДЕНИЕ! Прочетете всички указания и напътствия за безопасност.

Упущения, допускени при спазване на указания и инструкции по технике безопасност, могат да станат причина за електрическо поражение, пожар и тежки травми.

Съхранявайте тези инструкции и указания за бъдещо използване.

▲ СПЕЦИАЛНИ УКАЗАНИЯ ЗА БЕЗОПАСНОСТ

Не изхвърляйте изхабените акумулатори в огъня или в битовите отпадъци. Milwaukee предлага екологосъобразно събиране на старите акумулатори; моля ползвайте Вашия специализиран търговец.

Със зарядното устройство могат да се зареждат следните акумулатори:

Тип на акумулатора	Батерия тип клетка	Напрежение	Номинален капацитет	Брой на клетките
M14B	Li-Ion	14,4	≤ 1,5 Ah	4
M14BX	Li-Ion	14,4	≤ 3,0 Ah	2 x 4
M14B4	Li-Ion	14,4	≤ 4,0 Ah	2 x 4
M18B	Li-Ion	18	≤ 1,5 Ah	5
M18B2	Li-Ion	18	≤ 2,0 Ah	5
M18BX	Li-Ion	18	≤ 3,0 Ah	2 x 5
M18B4	Li-Ion	18	≤ 4,0 Ah	2 x 5
M18B5	Li-Ion	18	≤ 5,0 Ah	2 x 5
M18B6	Li-Ion	18	≤ 6,0 Ah	2 x 5
M18B9	Li-Ion	18	≤ 9,0 Ah	3 x 5
M18NB12	Li-Ion	18	≤ 12,0 Ah	3 x 5

Със зарядното устройство да не се зареждат батерии, които не са зареждат се.

Не съхранявайте акумулаторите заедно с метални предмети (опасност от късо съединение).

В гнездото за акумулатори на зарядните устройства не бива да попадат метални части (опасност от късо съединение).

Не отваряйте акумулатори и зарядни устройства и ги съхранявайте само в сухи помещения. Пазете ги от влага.

Не бъркайте в уреда с токопроводящи предмети.

Ако акумулаторът е повреден, не го зареждайте, а веднага го сменете.

Преди всяка употреба проверявайте уреда, свързващия кабел, акумулаторния пакет от удължителен кабел и щепсел за повреда или старене. Повредените части да се поправят само от специалист.

Не е разрешено уредът да се обслужва или почиства от лица, които са с ограничени физически, сетивни или интелектуални възможности респективно които имат ограничен опит и познания, освен в случаите, в които са инструктирани за безопасно боравене с уреда от лице, което е законно упълномощено да отговаря за тяхната

сигурност и безопасност. При използване на уреда горе посочените лица трябва да бъдат надзиравани. Уредът не бива да се предоставя на деца. Поради тази причина в случаите, когато не се използва, уредът трябва да бъде съхраняван на сигурно място, извън достъпа на деца.

Предупреждение! За да избегнете опасността от пожар, предизвикана от късо съединение, както и нараняванията и повредите на продукта, не потапяйте инструмента, сменяемата акумулаторна батерия или зарядното устройство в течности и се погрижете в уредите и акумулаторните батерии да не попадат течности. Течностите, предизвикващи корозия или провеждащи електричество, като солена вода, определени химикали, изобилващи вещества или продукти, съдържащи изобилващи вещества, могат да предизвикат късо съединение.

ИЗПОЛЗВАНЕ ПО ПРЕДНАЗНАЧЕНИЕ

Това зарядно устройство зарежда литиево-йонни батерии Milwaukee от 14,4V и 18V.

Този уред може да се използва по предназначение само както е посочено.

ЗАЩИТА НА ДВИГАТЕЛЯ В ЗАВИСИМОСТ ОТ НАТОВАРВАНЕТО

Да се свързва само към еднофазен променлив ток и само към мрежово напрежение, посочено върху заводската табелка. Възможно е и свързване към контакт, който не е от тип "шuko", понеже конструкцията е от защитен клас II.

LI-ION-АКУМУЛАТОРИ

Акумулаторите се доставят полузаредени. Светодиодът на акумулатора показва състоянието на зареждане.

Ако акумулаторната батерия не се използва по-дълго време, тя се превключва в състояние на покой.

При пълно разреждане акумулаторната батерия автоматично се изключва (не е възможно дълбоко разреждане).

При крайни натоварвания акумулаторът може силно да се нагрее. В такъв случай акумулаторът изключва.

Тогава акумулаторът да се включи към зарядното устройство, за да се дозареди и активира.

Състоянието на зареждане може да се провери, като се натисне бутонът на акумулаторната батерия. За целта батерията може да остане в електроинструмента, но трябва да се изключи най-малко 1 минута преди това (иначе показанието няма да е точно). Числото на светещия светодиода описва състоянието на зареждане. Ако светодиодът мига, това е сигнал, че максималният резерв от мощност е 10%.

По принцип важи следното: ако след поставяне на акумулаторната батерия електроинструментът не работи, поставете батерията в зарядното устройство. Тогава показанието на батерията и на зарядното устройство ще Ви дадат информация за състоянието на зареждане на батерията.

При ниски температури можете да продължите работа с намалена мощност.

ПРЕВОЗ НА ЛИТИЕВО-ЙОННИ БАТЕРИИ

Литиево-йонните батерии са предмет на законовите разпоредби за превоз на опасни товари.

Превозът на тези батерии трябва да се извършва в съответствие с местните, националните и международните разпоредби и регламенти.

• Потребителите могат да превозват тези батерии по пътя без допълнителни изисквания.

• Превозът на литиево-йонни батерии от транспортни компании е предмет на законовите разпоредби за превоз на опасни товари. Подготовката на превоза и самият превоз трябва да се извършват само от обучени лица. Целият процес трябва да е под професионален надзор.

Спазвайте следните изисквания при превоз на батерии:

- Уверете се, че контактите са защитени и изолирани, за да се избегне късо съединение.
- Уверете се, че няма опасност от разместване на батерията в опаковката.
- Не превозвайте повредени батерии или таква с течове.

Обърнете се към Вашата транспортна компания за допълнителни инструкции.

LI-ION-ХАРАКТЕРИСТИКИ

След поставяне на акумулатора в гнездото на зарядното устройство акумулаторът се зарежда автоматично (червеният светодиод свети непрекъснато).

Ако в зарядното устройство бъде поставен твърде топъл или твърде студен акумулатор (червената LED-индикация мига), процесът на зареждане започва автоматично, когато акумулаторът достигне необходимата температура на зареждане (0°C...60°C). Максималният ток на зареждане протича, когато температурата на акумулатора е между 0...60°C.

Времето за зареждане е между 1 min и 30 min, в зависимост от това колко е бил разреден преди това акумулаторът (при 1,5 Ah акумулатор).

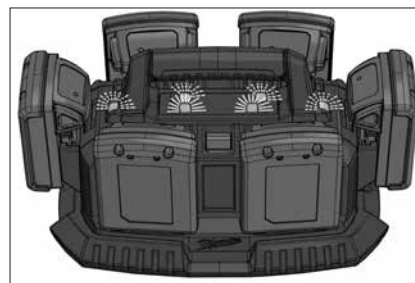
Когато акумулаторната батерия е заредена напълно, светодиодът на зарядното устройство се превключва от червена на зелена светлина, а светодиодите на акумулаторната батерия угасват.

След зареждането акумулаторът няма нужда да се изважда от зарядното устройство. Акумулаторът може да остане продължително време в зарядното устройство. При това той не може да бъде презареден и винаги е в експлоатационна готовност.

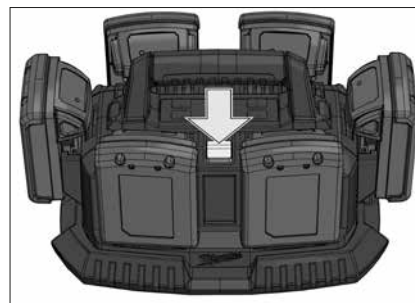
Ако двата светодиода мигат поред, или акумулаторната батерия не е пълна напълно, или има неизправност на батерията или на зарядното устройство. От съображения за сигурност веднага изключете зарядното устройство и батерията и ги отнесете за проверка в сервиз на Milwaukee.

Зарядното устройство може да зарежда едновременно 6 батерии. Батериите се зареждат една след друга последователно, в реда в който са поставени.

Постоянна червена светлина: батерията се зарежда.
Бавно премигване на червена светлина: батерията е в положение на изчакване
Постоянна зелена светлина: батерията е заредена.



С помощта на бутона Skip можете да промените последователността на зареждане на батериите.



ПОДДРЪЖКА

Ако кабелът за свързване към мрежата е повреден, той трябва да бъде сменен от сервиз на Milwaukee, защото за това са необходими специални инструменти.

Да се използват само аксесоари на Milwaukee и резервни части на Milwaukee. Елементи, чията подмяна не е описана, да се дадат за подмяна в сервиз на Milwaukee (вжикте брошурата "Таранция и адреси на сервизи").

При необходимост можете да поискате за уреда от Вашия сервиз или директно от Technonic Industries GmbH, Max-Eyth-Straße 10, 71364 Winnenden, Germany, чертеж за в случай на експлозия, като посочите типа на машината и десетцифрения номер върху заводската табелка.

СИМВОЛИ

	Пожалуйста, внимательно прочтите инструкцию по использованию перед началом любых операций с инструментом.
	Исрасходованные сменные аккумуляторы не бросайте в огонь.
	Никогда не заряжайте поврежденные аккумуляторы. Замените их новым.
	Электроприборы, батареи/аккумуляторы запрещено утилизировать вместе с бытовым мусором. Электрические приборы и аккумуляторы следует собирать отдельно и сдавать в специализированную компанию для утилизации в соответствии с нормами охраны окружающей среды. Получите в местных органах власти или у вашего специализированного дилера сведения о центрах вторичной переработки и пунктах сбора.
	Устройство может использоваться только внутри помещений. Не допускается оставлять устройство под дождем.
	Электроинструмент с классом защиты II.
	3,15 А инерционный предохранитель
	Европейски знак за съответствие
	Британски знак за съответствие
	Украински знак за съответствие
	Евро-азиатски знак за съответствие

DATE TEHNICE	ÎNCĂRCĂTOR PENTRU ACUMULATOR	M1418C6 (220V-240V)	M1418C6 (110V)
Interval de tensiuni		14,4 V, 18 V.....	14,4 V, 18 V
Curent de încărcare rapidă.....		3 A.....	3 A
Încărcare de întreținere		750 mA.....	750 mA
Temp de încărcare baterie (1,5 Ah).....		30 min.....	30 min
Temp de încărcare baterie (3,0 Ah).....		60 min.....	60 min
Temp de încărcare baterie (12,0 Ah).....		270 min.....	270 min
Greutatea conform „EPTA procedura 01/2014”.....		1,92 kg.....	1,92 kg
Temperatura ambiantă recomandată la încărcare.....		+5...+40 °C.....	+5...+40 °C

AVERTIZARE! Citiți toate indicațiile de siguranță și toate instrucțiunile. Nerespectarea indicațiilor de avertizare și a instrucțiunilor poate provoca electrocutare, incendii și/sau răni grave. **Păstrați toate indicațiile de avertizare și instrucțiunile în vederea utilizărilor viitoare.**

INSTRUCȚIUNI DE SECURITATE

Nu aruncați acumulatorii uzați la containerul de reziduri menajere și nu îi ardeți. Milwaukee Distributors se oferă să recupereze acumulatorii vechi pentru protecția mediului înconjurător.

Următoarele pachete de acumulatori pot fi încărcate cu acest încărcător:

Acumulator	Tipul de celule baterie	Tensiune	Care dă acumulatorului	Numărul de elemente ale
M14B	Li-Ion	14.4	≤ 1.5 Ah	4
M14BX	Li-Ion	14.4	≤ 3.0 Ah	2 x 4
M14B4	Li-Ion	14.4	≤ 4.0 Ah	2 x 4
M18B	Li-Ion	18	≤ 1.5 Ah	5
M18B2	Li-Ion	18	≤ 2.0 Ah	5
M18BX	Li-Ion	18	≤ 3.0 Ah	2 x 5
M18B4	Li-Ion	18	≤ 4.0 Ah	2 x 5
M18B5	Li-Ion	18	≤ 5.0 Ah	2 x 5
M18B6	Li-Ion	18	≤ 6.0 Ah	2 x 5
M18B9	Li-Ion	18	≤ 9.0 Ah	3 x 5
M18HB12	Li-Ion	18	≤ 12.0 Ah	3 x 5

Nu încercați să încărcați acumulatorii nereîncărcabili cu acest încărcător.

Nu depozitați acumulatorul împreună cu obiecte metalice (risc de scurtcircuit)

Nu se permite introducerea nici unei piese metalice în locașul pentru acumulator al încărcătorului. (risc de scurtcircuit)

Nu deschideți niciodată acumulatorii și încărcătoarele și păstrați-le numai în încăperi uscate. Păstrați-le întotdeauna uscate.

Nu atingeți aparatul cu obiecte conducătoare de electricitate.

Nu încărcați niciodată o baterie deteriorată. Înlocuiți cu una nouă.

Înainte de utilizare, verificați mașina, cablul și stecarul pentru orice defecțiuni sau uzură a materialului. Reparațiile vor fi efectuate numai de către agenții de service autorizați.

Deservirea sau curățarea acestui aparat nu este permisă persoanelor cu capacitate fizică, senzorială sau intelectuală redusă, respectiv lipsite de experiență sau insuficient pregătite, cu excepția cazului în care au fost instruite în legătură cu manipularea aparatului în condiții de securitate de către o persoană legalmente responsabilă pentru siguranța lor. Utilizarea

aparaturii de către persoanele menționate mai sus trebuie să aibă loc sub supraveghere. Nu este îngăduit ca acest aparat să ajungă la îndemâna copiilor. Atunci când nu este folosit, aparatul trebuie păstrat la loc sigur, ferit de accesul copiilor.

Avertizare! Pentru a reduce pericolul unui incendiu și evitarea rănirilor sau deteriorarea produsului în urma unui scurtcircuit nu mersa scula, acumulatorul de schimb sau încărcătorul în lichide și asigurați-vă să nu p/trund/ lichide în aparate și acumulatori. Lichidele corosive sau cu conductibilitate, precum apa sărată, anumite substanțe chimice și în/ibitori sau produse ce conțin în/ibitori, pot provoca un scurtcircuit.

CONDIȚII DE UTILIZARE SPECIFICATE

Încărcătorul se poate utiliza pentru încărcarea acumulatorilor Li-Ion Milwaukee cu 14,4 V și 18 V.

Nu utilizați acest produs în alt mod decât cel stabilit pentru utilizare normală

ALIMENTARE DE LA REȚEA

Conectați numai la priza de curent alternativ monofazat și numai la tensiunea specificată pe plăcuța indicatoare. Se permite conectarea și la prize fără împământare dacă modelul se conformează clasei II de securitate.

LI-ION-ACUMULATORI

Acumulatorii se livrează încărcate parțial. LED-ul de la acumulator indică starea de încărcare.

Dacă nu se utilizează perioade mai lungi, acumulatorul se va comuta pe starea.

Când s-a descărcat complet, acumulatorul se oprește automat (nu e posibilă descărcarea de profunzime).

Sub sarcini extreme, acumulatorul se poate încălzi puternic. Într-un asemenea caz, acumulatorul se decuplează.

Pentru a-l reîncărca și activa, puneți acumulatorul în în aparatul de încărcare.

Starea încărcării poate fi citită apăsând butonul de pe acumulator. Acesta poate fi lăsat în scula electrică în timp ce se efectuează citirea dar trebuie oprit cel puțin un minut înainte (altfel afișajul va fi imprecis). Numărul ledurilor luminate indică o stare de încărcare. Un led clipind indică o rezervă maximă de energie de 10%.

Ca principiu general, dacă scula electrică nu funcționează după inserarea acumulatorului, atunci acesta trebuie pus în încărcător. Afișajele de pe acumulator și încărcător vor furniza informații despre starea acumulatorului. La temperaturi scăzute funcționarea poate continua la randament redus.

TRANSPORTUL ACUMULATORILOR CU IONI DE LITIU

Acumulatorii cu ioni de litiu cad sub incidența prescripțiilor legale pentru transportul de mărfuri periculoase.

Transportul acestor acumulatori trebuie să se efectueze cu respectarea prescripțiilor și reglementărilor pe plan local, național și internațional.

- Consumatorilor le este permis transportul rutier nerestricționat al acestui tip de acumulatori.
- Transportul comercial al acumulatorilor cu ioni de litiu prin intermediul firmelor de expediție și transport este supus reglementărilor transportului de mărfuri periculoase. Pregătirile pentru expediție și transportul au voie

să fie efectuate numai de către personal instruit corespunzător. Întregul proces trebuie asistat în mod competent.

Următoarele puncte trebuie avute în vedere la transportul acumulatorilor:

- Pentru a se evita scurtcircuitul, asigurați-vă de faptul că sunt protejate și izolate contactele.
- Aveți grijă ca pachetul de acumulatori să nu poată aluneca în altă poziție în interiorul ambalajului său.
- Este interzis transportarea unor acumulatori deteriorați sau care pierd lichid.

Pentru indicații suplimentare adresați-vă firmei de expediție și transport cu care colaborați.

CARACTERISTICI

După introducerea acumulatorului în locașul lui din încărcător, acumulatorul se va încălca automat (LED-ul roșu aprins permanent).

Când un acumulator rece sau fierbinte este introdus în încărcător (becul roșu clipește), încărcarea va începe automat odată ce bateria atinge temperatura corectă de încărcare (0°C...60°C). Curentul maxim de încărcare trece când temperatura bateriei este între 0°C and 60°C.

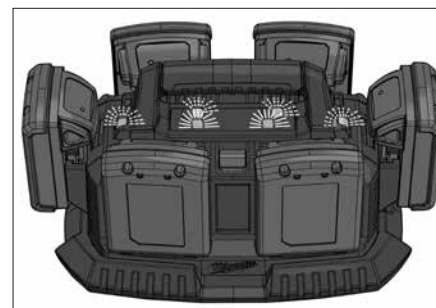
Tempul de încărcare este între 1 min. și 30 min. (la acumulatorul de 1.5 Ah), în funcție de starea de descărcare.

Odată ce bateria este complet încărcată, ledul de pe încărcător se schimbă de la roșu la verde iar ledurile de pe baterie se sting.

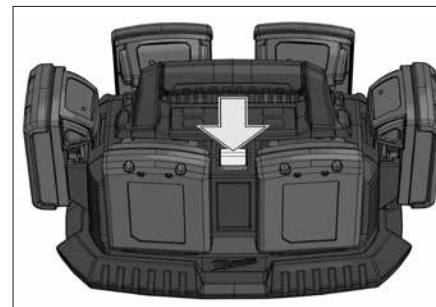
Nu este necesar să scoateți acumulatorul după încărcare. Acumulatorul poate fi ținut permanent în încărcător fără a exista pericolul de supraîncărcare.

Dacă ambele leduri clipește alternativ atunci fie că acumulatorul nu este complet împins înăuntru, fie există o problemă cu el sau cu încărcătorul. Scoateți imediat din uz încărcătorul și acumulatorul pentru rațiuni de siguranță și trimiteți-le pentru inspecție la un centru de asistență clienți Milwaukee.

Încărcătorul de acumulatori poate încălca simultan 6 acumulatori. Acumulatorii se încălca pe rând, în ordinea în care au fost introduși în aparat. Lumină permanentă roșie: acumulatorul se încălca Lumină roșie intermitentă: acumulatorul în poziție de așteptare Lumină permanentă verde: acumulatorul este încărcat



Cu ajutorul tastei Skip se poate schimba ordinea de încărcare.



INTREȚINERE

Când cordonul de alimentare al acestui aparat este deteriorat, el trebuie înlocuit numai de către un atelier de reparații stabilit de către producător, deoarece sunt necesare scule speciale.

Utilizați numai accesorii și piese de schimb Milwaukee. Dacă unele din componente care nu au fost descrise trebuie înlocuite, vă rugăm contactați unul din agenții de service Milwaukee (vezi lista noastră pentru service / garanție)

Dacă este necesară, se poate comanda o imagine descompusă a sculei. Vă rugăm menționați numărul art. Precum și tipul mașinii tipărit pe eticheta și comandați desenul la agenții de service locali sau direct la Techtronic Industries GmbH, Max-Eyth-Straße 10, 71364 Winnenden, Germany.

SIMBOLURI

	Vă rugăm citiți cu atenție instrucțiunile înainte de pornirea mașinii
	Nu ardeți pachetele de acumulatori uzate
	Nu încărcați niciodată o baterie deteriorată. Înlocuiți cu una nouă.
	Aparatele electrice, bateriile/acumulatorii nu se elimină împreună cu deșeurile menajere. Aparatele electrice și acumulatorii se colectează separat și se predau la un centru de reciclare, în vederea eliminării ecologice. Informații-vă de la autoritățile locale sau de la comerțanții acreditați în legătură cu centrele de reciclare și de colectare.
	Acest aparat este recomandat doar pentru utilizare în interior. Nu expuneți niciodată aparatul la ploaie.
	Sculă electrică cu clasa de protecție II.
	3,15 A-lent lovitură siguranță
	Marcă de conformitate europeană
	Marcă de conformitate britanică
	Marcă de conformitate ucraineană
	Marcă de conformitate eurasiatică

ТЕХНИЧКИ ПОДАТОЦИ	АПАРАТ ЗА ПОЛНЕЊЕ	M1418C6 (220V-240V)	M1418C6 (110V)
Скала на волтажа	14,4 V, 18 V	14,4 V, 18 V	3 A
Тек на брзо полнење	750 mA	750 mA	30 min
Одржување на полнење	30 min	30 min	60 min
Време потребно за полнење на батеријата (1,5 Ah)	60 min	60 min	270 min
Време потребно за полнење на батеријата (3,0 Ah)	270 min	270 min	1,92 kg
Време потребно за полнење на батеријата (12,0 Ah)	1,92 kg	1,92 kg	+5...+40 °C
Тежина според ЕПТА-процедурата 01/2014	+5...+40 °C	+5...+40 °C	
Препорачана температура на околината при полнење			

ВНИМАНИЕ! Прочитајте ги безбедносните напмени и упатства. Заборавањето на почитувањето на безбедносните упатства и инструкции можат да предизвикаат електричен удар, пожар и/или тешки повреди. Сочувајте ги сите безбедносни упатства и инструкции за во иднина.

УПАТСТВО ЗА УПОТРЕБА

Не ги оставајте искористените батерии во домашниот отпад и не горете ги. Дистрибутерите на Милвоки ги собираат старите батерии, со што ја штитат нашата околина.

Следните батерии може да се полнат со овој полнач:

Тип акумулаторној батареј	Тип осередку батареј	Напруга	Номинална емнист	Кількост комјрок
M14B	Li-Ion	14.4	≤ 1.5 Ah	4
M14BX	Li-Ion	14.4	≤ 3.0 Ah	2 x 4
M14B4	Li-Ion	14.4	≤ 4.0 Ah	2 x 4
M18B	Li-Ion	18	≤ 1.5 Ah	5
M18B2	Li-Ion	18	≤ 2.0 Ah	5
M18BX	Li-Ion	18	≤ 3.0 Ah	2 x 5
M18B4	Li-Ion	18	≤ 4.0 Ah	2 x 5
M18B5	Li-Ion	18	≤ 5.0 Ah	2 x 5
M18B6	Li-Ion	18	≤ 6.0 Ah	2 x 5
M18B9	Li-Ion	18	≤ 9.0 Ah	3 x 5
M18NB12	Li-Ion	18	≤ 12.0 Ah	3 x 5

Со овој полнач не се обидувајте да полните батерии кои не се напојуваат.

Не ги чувајте батериите заедно со метални предмети (ризик од краток спој).

Метални парчиња не смеат да навлезат во депот за полнење на батерија (ризик од краток спој).

Не ги отворајте насилно батериите и полначите, и чувајте ги само на суво место. Чувајте ги постојано суви.

Не го допирајте алатот со предмети кои се проводници на струја.

Не полнете оштетените батерии. Заменете ги со нови.

Пред употреба проверете дали машината, кабелот и приклучокот се исправни. Ако се оштетени дозволени се поправки исклучиво од авторизиранот сервис.

Овој апарат не смее да се опслужува или чисти од страна на лица кои што располагаат со намалени телесни, сензорни или душевни способности односно недостаток на искуство или знаење, освен ако не биле обучени за безбедно опходување со апаратот од страна на лице кое што е според законот одговорно за нивната безбедност. Гореве наведените лица треба да се набљудуваат при употреба на апаратот. На апаратот не му е место крај деца.

Затоа при негова неупотреба апаратот треба да се чува безбедно и вон дофат на деца.

Предупредување! За да избегнете опасноста од пожар, од наранувања или од оштетувања на производот, кошто ги создава краток спој, не ја потопувајте во течност алатката, заменливата батерија или полначот и пазете во уредите и во батериите да не проинкуваат течности. Корозивни или електроспровидливи течности, како солена вода, одредени хемикалии, избелувачки препарати или производи кои содржат избелувачки супстанции, можат да предизвикаат краток спој.

СПЕЦИФИЦИРАНИ УСЛОВИ НА УПОТРЕБА

Овој полнач за батерии е наменет за полнење на 14,4-волтни и 18-волтни Li-Ion батерии на Milwaukee.

Не го користете овој производ на било кој друг начин освен пропишаниот за нормална употреба.

ГЛАВНИ ВРСКИ

Да се спои само за една фаза AC коло и само на главниот напон наведен на плочката. Можно е исто така и поврзување на приклучок без заземување доколку изведбата соодветствува на безбедност од 2 класа.

LI-ION-БАТЕРИИ

Батериите се испорачуваат делумно наполнети. ЛЕД-овите на батеријата ја покажуваат состојбата со полнењето.

Доколку не се користени подолг период, батерии кои можат да се полнат.

Кога ќе се испразнат целосно, батериите кои можат да се полнат автоматски се исклучуваат (не е возможно тотално испразување).

Под екстремни оптоварувања батеријата може многу да се вжешти. Во таков случај батеријата се исклучува.

Тогаш ставете ја батеријата во уредот за полнење за повторно да ја наполните и активирате.

Наполнетоста на батериите може да се прочита со притискање на копчето на самата батерија. Таа може да се остави во електричниот апарат додека не проверува состојбата при полнење, но мора да се извадат најмалку една минута пред крајот (бидејќи дисплејот нема да дава точни вредности). Бројот на ЛЕД диоди вклучени ја означува наполнетоста. Трепкањето на ЛЕД означува максимална резерва на енергија од 10%.

Општо правило е доколку електричниот апарат не работи по ставањето на батеријата, тогаш таа треба да се стави во полначот. Дисплејот на батеријата и полначот тогаш ќе дадат информација за состојбата на батеријата.

При ниски температури може да се успори работата.

ТРАНСПОРТ НА ЛИТИУМ-ЈОНСКИ БАТЕРИИ

Литиум-јонските батерии подлежат на законските одредби за транспорт на опасни материи.

Транспортот на овие батерии мора да се врши согласно локалните, националните и меѓународните прописи и одредби.

- Потрошувачите на овие батерии може да вршат непречен патен транспорт на истите.
- Комерцијалниот транспорт на литиум-јонски батерии од страна на шпедитерски претпријатија подлежат на одредбите за транспорт на опасни материи. Подготовките за шпедиција и транспорт треба да ги вршат исклучиво соодветно обучени лица. Целокупниот процес треба да биде стручно надгледуван.

При транспортот на батерии треба да се внимава на следното:

- Осигурајте се дека контактите се заштитени и изолирани, а сето тоа со цел да се избегнат кратки споеви.
- Внимавајте да не дојде до измествување на батериите во нивната амбалажа.

- Забранет е транспорт на оштетени или протечени литиум-јонски батерии.

За понатамошни инструкции обратете се до Вашето шпедитерско претпријатие.

КАРАКТЕРИСТИКИ

По поставувањето на батеријата во лежиштето на полначот, таа ќе започне автоматски да се полни (црвеното ЛЕД светло останува вклучено)

Ако во полначот поставите премногу ладна или прегрeана батерија (трепкање на црвената светлика), тој автоматски ќе започне да ги полни истите откако батеријата ја постигнала соодветната температура за напојување (0°C...60°C). Максимален проток на енергија при полнење се постигнува кога температурата на батериите е меѓу 0°C и 60°C.

Времето на полнење на батеријата е меѓу 1 и 30 минути (при 1,5Ah), зависно од степенот на испразнетост на батеријата.

Кога батеријата целосно ќе се наполни , ЛЕД светлото на полначот се менува од црвено во зелено и Лед светликите на батеријата се гасат.

Нема потреба да се извади батеријата од полначот откако ќе биде наполнета. Батеријата може да остане во полначот без опасност истата да биде препрополнета.

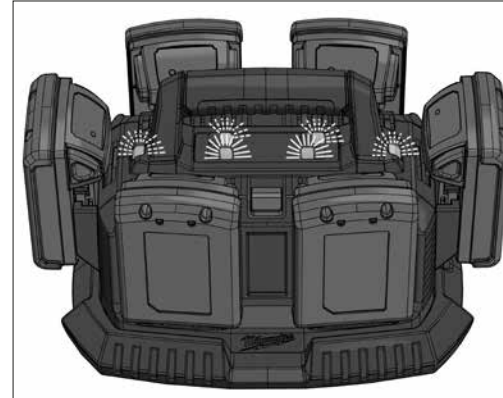
Доколку обете ЛЕД трепкаат наизменично, значи дека батеријата која може да се полни, или не е добро наместена, или е неисправна таа или полначот. Извадете ги полначот и батеријата веднаш заради безбедности причини и однесете ги кај овластениот Милвоки сервис.

Апаратот за полнење може да полни 6 батерии истовремено. Батериите една по друга се полнат во истиот редослед во кој се и приклучени.

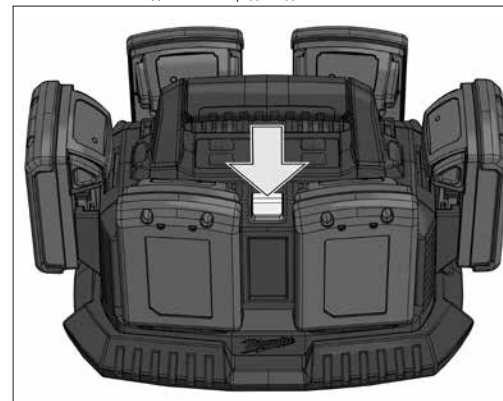
Црвено трајно светло: батеријата се полни

Црвено бавно трепкање: батеријата е во состојба на чекање

Зелено трајно светло: батеријата е полна



Со копчето Skip може да се измени редоследот на полнење.



ОДРЖУВАЊЕ

Доколку кабелот за напојување е оштетен, мора да се замени исклучиво во специјализираните продавници препорачани од производителот, бидејќи се потребни алати специјално за таа намена.

Користете само Milwaukee додатоци и резервни делови. Доколку некои од компонентите кои не се опишани треба да бидат заменети, Ве молиме контактирајте ги сервисните агенти на Milwaukee (консултирајте ја листата на адреси).

Доколку е потребно можно е да биде набавен детален приказ на алатот. Ве молиме наведете го бројот на артиклот како и типот на машина кој е отпечатен на етикетата и порачајте ја скицата кај локалниот застапник или директно кај: Techtronic Industries GmbH, Max-Eyth-Straße 10, 71364 Winnenden, Germany.

СИМБОЛИ

	Ве молиме пред да ја стартувате машината обрнете внимание на упатствата за употреба.
	Не го горете искористениот батерискиот сколоп.
	Не полнете оштетените батерии. Заменете ги со нови.
	Електричните апарати и батериите што се полнат не смеат да се фрлат заедно со домашниот отпад. Електричните апарати и батериите треба да се собираат одделно и да се однесат во соодветниот погон заради нивно фрлање во склад со начелата за заштита на околината. Информирајте се кај Вашите местни служби или кај специјализиранот трговски претставник, каде има такви погони за рециклажа и собирни станици.
	Овој алат е исклучиво за внатрешна употреба. Никогаш не го изложувајте алатот на дожд.
	Електрично орудие од заштитната категорија II.
	3,15 A бавно удар осигурач
	Европска ознака за сообразност
	Британска ознака за сообразност
	Украинска ознака за сообразност
	Евроазиска ознака за сообразност

ТЕХНІЧНІ ХАРАКТЕРИСТИКИ	M1418C6 (220V-240V)	M1418C6 (110V)
Діапазон напруги.....	14,4 V, 18 V.....	14,4 V, 18 V
Струм швидкої зарядки.....	3 A.....	3 A
Струм підзарядки.....	750 mA.....	750 mA
Тривалість зарядки 1,5 Ah.....	30 min.....	30 min
Тривалість зарядки 3,0 Ah.....	60 min.....	60 min
Тривалість зарядки 12,0 Ah.....	270 min.....	270 min
Вага згідно з процедурою EPTA 01/2014.....	1,92 kg.....	1,92 kg
Рекомендована температура довкілля під час заряджання.....	+5...+40 °C.....	+5...+40 °C

▲ ПОПЕРЕДЖЕННЯ! Прочитайте всі вказівки з техніки безпеки та інструкції. Упущення при дотриманні вказівок з техніки безпеки та інструкції можуть призвести до ураження електричним струмом, пожежі та/або тяжких травм.
Зберігайте всі вказівки з техніки безпеки та інструкції на майбутнє.

СПЕЦІАЛЬНІ ВКАЗІВКИ З ТЕХНІКИ БЕЗПЕКИ

Відпрацьовані знімні акумуляторні батареї не можна кидати у вогонь або викидати з побутовими відходами. Milwaukee пропонує утилізацію старих знімних акумуляторних батарей, безпечно для довкілля; зверніться до свого дилера.

Не зберігати знімні акумуляторні батареї разом з металевими предметами (небезпека короткого замикання).

Знімні акумуляторні батареї системи GBS заряджати лише зарядними пристроями системи GBS. Не заряджати акумуляторні батареї інших систем.

За допомогою зарядного пристрою можна заряджати зазначені далі знімні акумуляторні батареї.

За допомогою зарядного пристрою можна заряджати зазначені далі знімні акумуляторні батареї.

Тип акумуляторної батареї	Напруга	Номинальна ємність	Кількість комірок	Кількість комірок
M14B	Li-Ion	14,4	≤ 1,5 Ah	4
M14BX	Li-Ion	14,4	≤ 3,0 Ah	2 x 4
M14B4	Li-Ion	14,4	≤ 4,0 Ah	2 x 4
M18B	Li-Ion	18	≤ 1,5 Ah	5
M18B2	Li-Ion	18	≤ 2,0 Ah	5
M18BX	Li-Ion	18	≤ 3,0 Ah	2 x 5
M18B4	Li-Ion	18	≤ 4,0 Ah	2 x 5
M18B5	Li-Ion	18	≤ 5,0 Ah	2 x 5
M18B6	Li-Ion	18	≤ 6,0 Ah	2 x 5
M18B9	Li-Ion	18	≤ 9,0 Ah	3 x 5
M18NB12	Li-Ion	18	≤ 12,0 Ah	3 x 5

За допомогою зарядного пристрою не можна заряджати знімні акумуляторні батареї, що не підлягають зарядці.

В гніздо зарядного пристрою, яке призначене для встановлення знімної акумуляторної батареї, не повинні потрапляти металеві деталі (небезпека короткого замикання).

Не відкривати знімні акумуляторні батареї і зарядні пристрої та зберігати їх лише в сухих приміщеннях. Берегти від вологи.

Не можна встромляти в пристрій струмопровідні предмети.

Не можна заряджати пошкоджену знімну акумуляторну батарею, її необхідно негайно замінити.

Перед кожним використанням пристрій, з'єднувальний кабель, подовжувач для акумуляторної батареї та штекер необхідно перевірити на наявність ознак пошкодження або старіння. Ремонт пошкоджених деталей доручається лише фахівцеві.

Зарядний пристрій слід розміщувати на рівній поверхні з достатнім доступом повітря (наприклад, НЕ на сидінні автомобіля).

Не закривайте зарядний пристрій або акумулятор предметами, наприклад, курткою.

При зарядці під час руху автомобіля встановлювати або виймати акумулятор слід тільки під час зупинки, у безпечних умовах. Переконайтеся, що зарядний пристрій і акумулятор під час руху автомобіля закріплені.

Цей пристрій не можна обслуговувати або чистити людям з обмеженими фізичними, сенсорними, розумовими можливостями або з недостатнім досвідом чи з недостатніми знаннями, хіба що особа, яка за законом відповідає за їхню безпеку, проінструктувала їх щодо безпечного поводження з пристроєм. Зазначені вище особи при користуванні пристроєм повинні перебувати під наглядом. Цей пристрій не призначений для дітей. Тому якщо ви не користуєтесь пристроєм, його необхідно зберігати у надійному та недоступному для дітей місці.

Попередження! Для запобігання небезпеці пожежі в результаті короткого замикання, травмам і пошкодженню виробів не занурюйте інструмент, знімний акумулятор або зарядний пристрій у рідину і не допускайте потрапляння рідини всередину пристроїв або акумуляторів. Корозійні і струмопровідні рідини, такі як солоний розчин, певні хімікати, вибілювальні засоби або продукти, що їх містять, можуть призвести до короткого замикання.

ВИКОРИСТАННЯ ЗА ПРИЗНАЧЕННЯМ

Цей зарядний пристрій заряджає літій-іонні акумуляторні батареї Milwaukee на 14,4 В та на 18 В.

Цей прилад можна використовувати тільки за призначенням так, як вказано в цьому документі.

ПІДКЛЮЧЕННЯ ДО МЕРЕЖИ

Підключати лише до однофазного змінного струму і напруги мережі, які вказані на фірмовій таблиці з паспортними даними. Можливе підключення також до штепсельних розеток без захисного контакту, адже конструкція має клас захисту II.

АКУМУЛЯТОРНІ БАТАРЕЇ

Знімну акумуляторну батарею, що не використовувалася тривалий час, перед використанням необхідно підзарядити.

ХАРАКТЕРИСТИКИ

Після встановлення акумуляторної батареї в гніздо зарядного пристрою акумуляторна батарея автоматично заряджається (червоний світлодіод горить постійним світлом).

Якщо в зарядний пристрій встановлюється занадто тепла або занадто холодна знімна акумуляторна батарея (червоний світлодіод блимає), то процес зарядки розпочинається автоматично відразу ж після того, як знімна акумуляторна батарея досягне належної температури зарядки (0...60 °C).

Тривалість зарядки становить від 1 хв. до 30 хв., залежно від попередньої розрядки знімної акумуляторної батареї (для акумуляторної батареї 1,5 А-год).

Якщо акумуляторна батарея повністю заряджена, то світлодіод на зарядному пристрої змінює колір з червоного на зелений, а світлодіоди на акумуляторній батареї гаснуть.

Акумуляторну батарею для зарядки на власний розсуд вийняти з пристрою. Акумуляторні батареї Milwaukee мають ""Функцію нагадування"", яка повідомляє, коли їх заряджати, перш ніж вони повністю розрядяться. Акумуляторна батарея

не повинна повністю розрядитися до того, як буде встановлена в зарядний пристрій.

При певних обставинах світлодіодні індикатори зарядного пристрою можуть блимати поперемінно червоним або зеленим світлом.

В цьому випадку вийміть акумулятор із зарядного пристрою і вставте знову.

ТРАНСПОРТУВАННЯ ЛІТІЙ-ІОННИХ АКУМУЛЯТОРНИХ БАТАРЕЙ

Літій-іонні акумуляторні батареї підпадають під законоположення про перевезення небезпечних вантажів.

Транспортування таких акумуляторних батарей повинно відбуватися із дотриманням місцевих, національних та міжнародних приписів та положень.

- споживачі можуть без проблем транспортувати ці акумуляторні батареї по вулиці.

- Комерційне транспортування літій-іонних акумуляторних батарей експедиторськими компаніями підпадає під положення про транспортування небезпечних вантажів. Підготовку до відправлення та транспортування можуть здійснювати виключно особи, які пройшли відповідне навчання. Весь процес повинні контролювати кваліфіковані фахівці.

При транспортуванні акумуляторних батарей необхідно дотримуватись зазначених далі пунктів:

- Переконайтеся в тому, що контакти захищені та ізовані, щоб запобігти короткому замиканню.
- Слідкуйте за тим, щоб акумуляторна батарея не переміщувалася всередині упаковки.
- Пошкоджені акумуляторні батареї, або акумуляторні батареї, що потекли, не можна транспортувати.

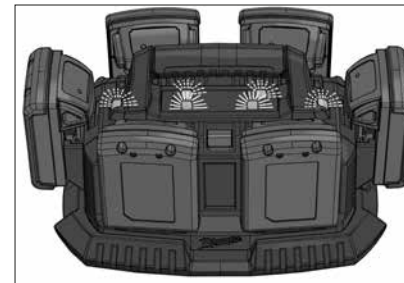
Для отримання подальших вказівок звертайтеся до своєї експедиторської компанії.

Якщо поперемінно блимають обидва світлодіоди, то це означає, що акумуляторна батарея не повністю вставлена або має місце несправність акумуляторної батареї чи зарядного пристрою.

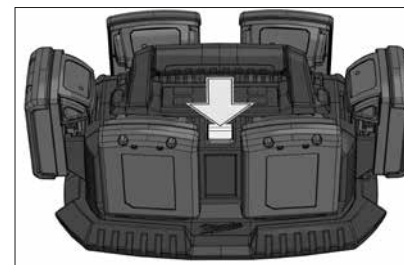
Вийміть акумулятор із зарядного пристрою і вставте знову. Якщо світлодіоди продовжують блимати, з міркувань безпеки негайно припиніть експлуатацію зарядного пристрою та акумуляторної батареї та доручіть сервісній службі Milwaukee перевірити їх.

Зарядний пристрій може одночасно заряджати 6 акумуляторних батарей. Акумуляторні батареї заряджаються одна за одною в тій послідовності, в якій вони були вставлені.

Червоний світлодіод горить постійним світлом: Акумуляторна батарея заряджається. Червоний світлодіод повільно блимає: Акумуляторна батарея в режимі очікування. Зелений світлодіод горить постійним світлом: Акумуляторна батарея заряджена.



За допомогою кнопки Skip (Пропустити) можна змінити послідовність зарядки.



ОБСЛУГОВУВАННЯ

Якщо мережевий кабель живлення пошкоджений, то його повинна замінити сервісна служба Milwaukee, оскільки для цього потрібний спеціальний інструмент.

Використовувати комплектуючі та запчастини тільки від Milwaukee. Деталі, заміна яких не описується, замінювати тільки в відділі Обслуговування клієнтів Milwaukee (зверніть увагу на брошуру "Гарантія / адреси сервісних центрів").

У разі необхідності можна запросити креслення з зображенням вузлів машини в перспективному вигляді, для цього потрібно звернутися в ваш відділ обслуговування клієнтів або безпосередньо в Techtronic Industries GmbH, Max-Eyth-Strasse 10, 71364 Winnenden, Німеччина, та вказати тип машини та шестизначний номер на фірмовій таблиці з даними машини.

СИМВОЛИ

	Уважно прочитайте інструкцію з експлуатації перед введенням приладу в дію.
	Знімні акумуляторні батареї не можна кидати у вогонь.
	Не можна заряджати пошкоджену знімну акумуляторну батарею, її необхідно негайно замінити.
	Електроприлади, батареї/акумулятори заборонено утилізувати разом з побутовим сміттям. Електричні прилади і акумулятори слід збирати окремо і здавати в спеціалізовану компанію для утилізації відповідно до норм охорони довкілля.
	Зверніться до місцевих органів або до вашого дилера, щоб отримати адреси пунктів вторинної переробки та пунктів прийому.
	Пристрій підходить тільки для використання в приміщеннях, не виставляти пристрій під дощ.
	Електроінструмент класу захисту II.
	Інерційний запобіжник приладу 3,15 А
	Європейський знак відповідності
	Британський знак відповідності
	Український знак відповідності
	Євразійський знак відповідності

M1418C6 (220V-240V)	M1418C6 (110V)	شاحن بطارية
14.4 V, 18 V.....	14.4 V, 18 V.....	نطاق الفولطية
3 A.....	3 A.....	تيار الشحن السريع
750 mA.....	750 mA.....	الحفاظ على الشحن
30 min.....	30 min.....	وقت شحن البطارية 1,5 Ah
60 min.....	60 min.....	قت شحن البطارية 3,0 Ah
270 min.....	270 min.....	قت شحن البطارية 12,0 Ah
1,92 kg.....	1,92 kg.....	الوزن وفقا لنهج EPTA رقم 01/2014
+5...+40 °C.....	+5...+40 °C.....	درجة حرارة الجو المحيط المتصوح بها عند الشحن

⚠ تحذير!

البطارية اقرأ جميع تحذيرات السلامة وجميع التعليمات، بما فيها. قد يؤدي الفشل في مراعاة التحذيرات والتعليمات إلى التعرض للإصابة بصدمة كهربية أو الحريق أو إصابة خطيرة. احتفظ بجميع التنبيهات والتعليمات للرجوع إليها مستقبلا.

تعليمات السلامة

لا تتصلص من البطاريات المستعملة مع الغفايات المنزلية أو بحرقها. يقدم موزع ميلوكي خدمة استعادة البطاريات القديمة لحماية البيئة.

يمكن شحن البطارية التالية بهذا الشاحن:

الفولطية	تصنيف البطارية	عدد خلايا البطارية نوع من	البطارية
4	≤ 1.5 Ah	14.4	M14B
2 x 4	≤ 3.0 Ah	14.4	M14BX
2 x 4	≤ 4.0 Ah	14.4	M14B4
5	≤ 1.5 Ah	18	M18B
5	≤ 2.0 Ah	18	M18B2
2 x 5	≤ 3.0 Ah	18	M18BX
2 x 5	≤ 4.0 Ah	18	M18B4
2 x 5	≤ 5.0 Ah	18	M18B5
2 x 5	≤ 6.0 Ah	18	M18B6
3 x 5	≤ 9.0 Ah	18	M18B9
3 x 5	≤ 12.0 Ah	18	M18HB12

لا تحاول شحن البطاريات غير القابلة لإعادة الشحن بهذا الشاحن.

لا تلمّ بتخزين البطارية مع الأشياء المعدنية (خطر قصر الدائرة)..

يجب تجنب دخول أي أجزاء معدنية في قسم البطارية الخاصة بالشاحن (خطر الماس الكهربائي)..

لا تلمّ أبداً بفتح قفل البطارية والشواحن ولا تزعمهم إلا في غرف جافة وحافظ عليها جاف طوال الوقت.

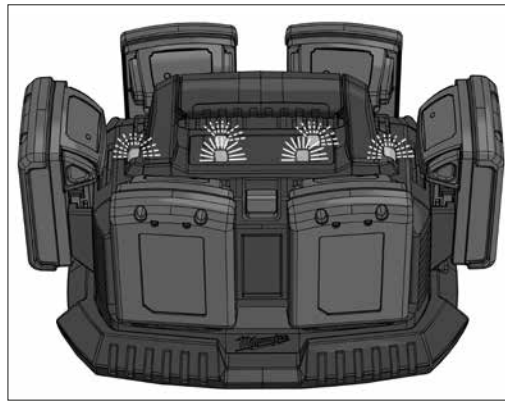
لا تلمس الآلة بمواد موصلة.

لا تشحن حزمة البطارية التالفة مطلقاً. استبدلها بأخرى جديدة.

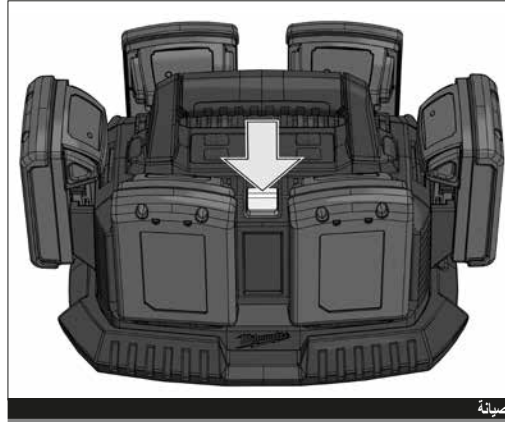
وقبل الاستخدام، تحقق من حالة الماكينة والكلب والقباس لاحتمال وجود أي تلف أو كلال للمواد. يجب أن يقوم بتنفيذ الإصلاحات عملاء صيانة متمدنون.

هذا الجهاز غير مُعدّ للاستخدام أو التنظيف من قِبل الأشخاص ذوي القدرات البدنية أو الحسية أو العقلية المحدودة، أو الأشخاص الذين تفقصهم الخبرة والمعرفة إلا بعد إعطائهم تعليمات تتعلق بالاستخدام الآمن للجهاز من قِبل شخص يتمتع بأهلية قانونية وذلك لسلامتهم. وينبغي الإشراف عليهم أثناء استخدام الجهاز. يتعين ألا يستخدم الأطفال هذا الجهاز أو يقومون بتنظيفه أو اللعب به، حيث يجب إبقاؤه بعيداً عن متناول أيديهم عند عدم الاستخدام.

تحذير! تجنب لخطر الحريق أو الإصابة أو الإضرار بالمنتج التي تنجم عن الماس الكهربائي، لا تعفر الآداة أو البطارية القابلة للاستبدال أو جهاز الشحن في السوائل وأحرص على أن لا تصل السوائل إلى داخل الجهاز والبطارية. السوائل المودية لتناكل أو الموصلة للتيار الكهربائي، مثل الماء المالح ومركبات كيميائية معينة ومواد التبييض أو المنظفات التي تشمل على مواد تبيض، يمكن أن تؤدي إلى حدوث ماس كهربائي.



لتخطي إحدى الحزم والانتقال إلى الحزمة التالية، اضغط على زر التخطي.



الصيانة

في حالة تلف كبل الطاقة في هذا الجهاز، يجب استبداله فقط بواسطة ورشة تصليح يحددها المصنّع لأن هناك حاجة إلى أدوات لأغراض خاصة

استخدم فقط ملحقات ميلوكي وكذلك قطع غيار ميلوكي. إذا كانت المكونات التي يجب تغييرها غير متوفرة، يرجى الاتصال بأحد عملاء صيانة ميلوكي (انظر قائمة عناوين الضمان/الصيانة الخاصة بنا).

عند الحاجة يمكن طلب رمز انفجار الجهاز بعد ذكر طراز الآلة والرقم السداسي المذكور على بطاقة طاقة الآلة لدى جهة خدمة العملاء أو مباشرة لدى شركة

Techtronic Industries GmbH
Max-Eyth-Strasse 10
Winnenden 71364
ألمانيا

شروط الاستخدام المحددة

يمكن للشاحن اللاسلكي أن يشحن بطاريات ميلوكي Milwaukee System بفترة 14,4V, 18V فولت.

لا تستخدم هذا المنتج بأي طريقة أخرى غير مصرح بها للاستخدام العادي.

توصيل الموصلات الرئيسية

قم بالتوصيل بتيار متردد أحادي الطور ونظام الجهد الكهربائي المحدد على لوحة الجهد المقنن فقط. يمكن أيضاً التوصيل بالمقابس غير المورصة حيث يتطابق التصميم مع معايير سلامة الفئة الثانية لحماية الأجهزة الكهربائية.

نقل بطاريات الليثيوم

تخضع بطاريات الليثيوم آيون لشروط قوانين نقل السلع الخطرة.

للحصول على أطول عمر ممكن للبطارية، انزع البطارية من الشاحن بمجرد شحنها تماماً.

ويجب نقل هذه البطاريات وفقاً للأحكام والقوانين المحلية والوطنية والدولية.

• يمكن للمستخدم نقل البطاريات برا دون الخضوع لشروط أخرى.

للحصول على فترة استخدام مثالية، يجب شحن البطاريات تماماً، بعد الاستخدام.

• يخضع النقل التجاري لبطاريات الليثيوم آيون عن طريق الغير إلى قوانين نقل السلع الخطرة. يتعين أن يقوم أفراد مدربون جيداً بالإعداد لعملية النقل والقيام بها بصحبة خبراء مثلهم. متى تُنقل البطاريات:

• عند التأكد من حماية أطراف توصيل البطارية وعزلها تجنباً لأحداث قصر بالدائرة.

• عند التأكد من حماية حزمة البطارية من الحركة داخل صندوق التعتبة.

• يُرجى عدم نقل البطاريات التي بها تشققات أو تسربات.

يُرجى البحث مع شركة الشحن عن نصيحة أخرى

الخصائص

بعد إدخال البطارية في موضعها بالشاحن، سيتم شحن البطارية تلقائياً (بضئى المصباح الأحمر باستمرار) عند إدخال بطارية ساخنة أو باردة في الشاحن (سيومض المصباح الأحمر)، وسيبدأ الشحن تلقائياً بمجرد وصول البطارية لدرجة الشحن الصحيحة (0°درجة مئوية، 65° درجة مئوية).

يتراوح وقت شحن البطارية بين دقيقة و25 دقيقة (في بطارية 1.5 أمبير/ساعة) وفقاً لحالة التفريغ.

بمجرد اكتمال الشحن، يتحول الشاحن إلى وضع شحن "التنضيم" للحفاظ على الطاقة الكاملة (بضئى مصباح التحكم الأخضر وينطفئ المصباح الأحمر)..

ليس من الضروري إزالة البطارية بعد الشحن. يمكن الاحتفاظ بالبطارية بشكل دائم في الشاحن دون التعرّض لخطر الشحن الزائد.

في بعض الظروف يمكن أن تومض إشارة الداويد إلى أي دي الخاصة بجهاز الشحن بشكل متناوب باللون الأحمر أو الأخضر.

في هذه الحالة قم بنزع البطارية من جهاز الشحن وإعادة تركيبها مرة أخرى.

إذا ظلت الداويدات لا تضيئ، انزع البطارية من الجهاز وأفضل الجهاز عن مصدر التيار الكهربائي على الأقل لمدة دقيقتين. بعد مرور دقيقتين قم بتوصيل الجهاز بالتيار وضع البطارية في جهاز الشحن.

إذا استمررا الداويدان آل أي دي في الوميض، قم بإيقاف تشغيل البطارية وجهاز الشحن على الفور وذلك لأسباب أمنية ثم قم باختبارهما من أحد فروع الخدمة للعملاء التابعة لشركة Milwaukee.

يمكن أن يوضع في الشاحن حزم البطاريات بجهد كهربائي 12 فولت و14,4/18 فولت في نفس الوقت، ولكنها ستشحن الواحدة تلو الأخرى. وحزمة البطاريات التي توضع أولاً هي أول ما سيكتمل شحنه وسيقوم ضوء بيان LED الأحمر الخاص بحزمة البطاريات بالوميض ببطء للإشارة إلى أن عملية الشحن لم تبدأ بعد.

إذا ومضتا الداويدان آل أي دي بالتبادل، فإنما أن البطارية لم يتم إدخالها بالكامل أو هناك خطأ في البطارية أو بجهاز الشحن.

قم بنزع البطارية من الجهاز ثم تركيبها مرة أخرى. إذا استمررا الداويدان آل أي دي في الوميض، قم بإيقاف تشغيل البطارية وجهاز الشحن على الفور وذلك لأسباب أمنية ثم قم باختبارهما من أحد فروع الخدمة للعملاء التابعة لشركة Milwaukee.

يمكن للشاحن شحن 6 بطاريات في نفس الوقت. تُشحن البطاريات بالترتيب الذي أدرجت به.

إضاءة متواصلة باللون الأحمر: جاري الشحن
إذا كانت الإضاءة الحمراء تومض: حزمة البطاريات في الانتظار
إضاءة متواصلة باللون الأخضر: تم شحن حزمة البطاريات.

يرجى قراءة التعليمات بعناية قبل بدء تشغيل الجهاز.

لا تحرق حزم البطاريات المستعملة.

لا تشحن حزمة البطارية التالفة مطلقاً. استبدلها بأخرى جديدة.

يحظر التخلص من الأجهزة الكهربائية والبطاريات/البطاريات القابلة للشحن في الصفاة المنزلية. يجب جمع الأجهزة الكهربائية والبطاريات القابلة للشحن منفصلة وتسليمها للتخلص منها بشكل لا يضر بالبيئة لدى شركة إعادة استغلال. الرجاء الاستفسار لدى البيئات المحلية أو لدى التجار المتخصصين عن مواقع إعادة الاستغلال ومواقع الجمع.

هذه الآداة مناسبة للاستخدام الداخلي فقط. لا تُعرض الآلة للمطر مطلقاً.

أداة كهربائية ذات درجة حماية 2

ممسور مضاد لانتفاخ التيار 3,15 أمبير

علامة التوافق الأوروبية

علامة التوافق البريطانية

علامة التوافق الأوكرائية

علامة التوافق الأوروبية الآسيوية

Copyright 2020

Techtronic Industries GmbH
Max-Eyth-Str. 10
71364 Winnenden
Germany

+49 (0) 7195-12-0

www.milwaukeeetool.eu

Techtronic Industries (UK) Ltd
Fieldhouse Lane
Marlow Bucks SL7 1HZ
UK



**EAC UK
CA**

(12.20)

4931 4143 06