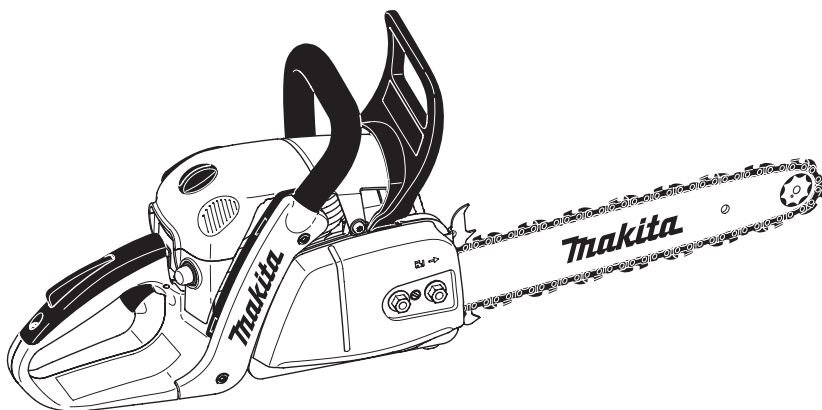




Gebruiksaanwijzing

Originele Gebruiksaanwijzing



EA3500F
EA3501F
EA4300F
EA4301F



Belangrijk:

Lees voor de eerste inbedrijfname deze gebruiksaanwijzing zorgvuldig door en neem alle veiligheidsvoorschriften in acht!
Gebruiksaanwijzing zorgvuldig bewaren!

Hartelijk dank voor uw vertrouwen!

Wij feliciteren u met uw nieuwe MAKITA motorzaag en hopen, dat u met deze moderne machine tevreden zult zijn. De EA3500F-EA4301F modellen zijn bijzonder handige en robuuste motorzagen in een nieuw design.

De automatische kettingsmering met een hoeveelheidsregelbare oliepomp, een onderhoudsvrije elektronische ontsteking, het gezondheidsbeschermende antitrilsysteem en de ergonomische vormgeving van grepen en bedieningselementen zorgen voor bediencomfort en praktisch onvermoeiend werken met de zaag. De verende starthulp maakt een vlotte start zonder grote krachtinspanning mogelijk. Een accumulator onder veerdruk ondersteunt hierbij het startproces. De modellen worden land-specifiek ook met een katalysator uitgerust. De katalysator reduceert het gehalte aan schadelijke stoffen in de uitgestoten uitlaatgassen en voldoet tegelijkertijd aan de Europese richtlijn 2002/88/EG.

De veiligheidsuitrusting van de MAKITA motorzagen is op de nieuwste stand van de techniek en vervult alle nationale en internationale veiligheidsvoorschriften. Zij omvat handbeschermers aan beide grepen, een gasafsperrknop, een kettingvangbout, een veiligheidszaagketting en een kettingrem, die niet alleen met de hand in werking kan worden gesteld, maar die ook d.m.v. zaaggeleidingsterugslag (kickback), automatisch door een vertragsmechanisme in werking wordt gesteld.

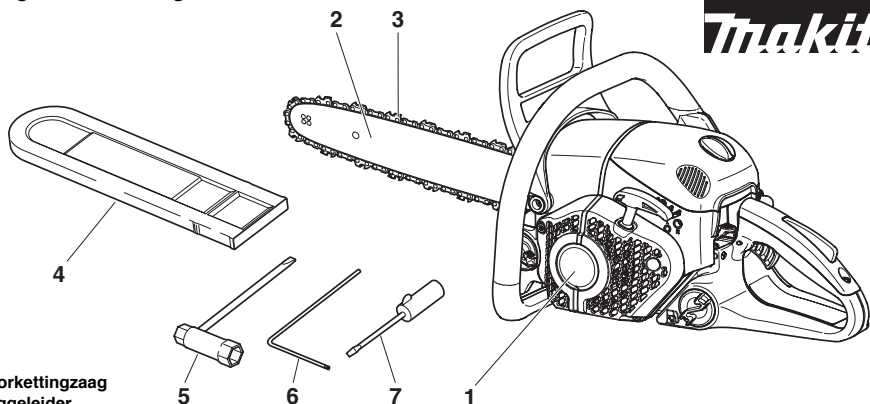
In het apparaat zijn volgende octrooirechten in de praktijk gebracht: DE 10132973, DE 20301182, DE 10202360, DE 202664012860, US 6648161, US 6814192, US 7097164, US 7033149, WO 2001077572. Om uw persoonlijke veiligheid te waarborgen en een optimaal functioneren en optimale beschikbaarheid van uw nieuwe motorkettingzaag te garanderen, verzoeken wij u het volgende:

Leest u voor de eerste ingebruikname van de motorzaag deze gebruiksaanwijzing zorgvuldig door en neem beslist alle veiligheidsvoorschriften in acht! Nietinachtneming kan levensgevaarlijke verwondingen veroorzaken!



Inhoudsopgave	bladzijde
Omvang van de levering	3
Symbolen	3
VEILIGHEIDSVOORSCHRIFTEN	
Algemene voorschriften	4
Persoonlijke beschermingsuitrusting	4
Brandstoffen / Tanken	5
Inbedrijfname	5
Terugslag (Kickback)	6
Werkomstandigheden en -technieken	6-7
Transport en opslag	8
Onderhoud	8
Eerste Hulp	8
Technische specificaties	9
Verpakking	9
Benaming van de onderdelen	10
INBEDRIJFNAME	
Alleen voor modellen met bevestigingsmoeren aan de kettingwielbescherm	
Montage van de zaaggeleiding en zaagketting	11-12
Zaagketting spannen	12
Controle van de kettingspanning	13
Zaagketting naspannen	13
Alleen voor QuickSet-geleider	
Montage van de zaaggeleiding en zaagketting	14-15
Zaagketting spannen	15
Controle van de kettingspanning	15
Zaagketting naspannen	15
Alleen voor modellen met snelspanner aan de kettingwielbescherm	
Montage van de zaaggeleiding en zaagketting	16-17
Zaagketting spannen	17
Controle van de kettingspanning	18
Zaagketting naspannen	18
Kettingrem	18
Brandstoffen	19-20
Tanken	20
Kettingsmering controleren	21
Kettingsmering afstellen	21
Motor starten	22
Koudstart	22
Warmstart	22
Afzetten van de motor	22
Kettingrem controleren	23
Gebruik in de winter	23
Carburator afstellen	24
ONDERHOUDSWERKZAAMHEDEN	
Zaagketting slijpen	25-26
Binnenruimte kettingwiel reinigen	27
Zaaggeleider reinigen	27
Nieuwe zaagketting	28
Luchtfilter schoonmaken	29
Bougie vervangen	30
Controle van de bougievonk	30
Controleren van de uitlaatschroeven	30
Startkabel vervangen / Terughaalveercassette vervangen/ EasyStart-veer vervangen	31
Ventilatorhuis monteren	31
Luchtfilterruimte/ventilatorruimte reinigen	32
Cilinderribben reinigen	32
Benzinefilter vervangen	32
Periodieke onderhouds- en reinigingsvoorschriften	33
Werkplaatsservice, reserve-onderdelen en garantie	34
Storingzoeken	35
Uittreksel uit de reserve-onderdeellijst	36-37
Accessoires	36-37
EU-conformiteitsverklaring	38

Omvang van de levering



1. Motorkettingzaag
2. Zaaggeleider
3. Zaagketting
4. Beschermkap zaaggeleider
5. Combisleutel
6. Haakse schroevendraaier
7. Schroevendraaier voor het instellen van de carburator
8. Gebruiksaanwijzing (niet afgebeeld)

Indien een van de hier afgebeelde onderdelen bij de levering ontbreekt, wendt u zich dan tot uw verkoper!

Symbolen

Op de machine en bij het lezen van de gebruiksaanwijzing treft u de volgende symbolen aan:

	Gebruiksaanwijzing lezen en de waarschuwings- en veiligheidsaanwijzingen opvolgen!		Attentie, terugslag (Kickback)!
	Bijzondere attentie!		Kettingrem
	Verboden!		Brandstofmengsel
	Veiligheidshelm, ogen- en gehoorbescherming dragen!		Normaal-/winterbedrijf
	Beschermende handschoenen!		Carburatorafstelling
	Roken verboden!		Zaagkettingolie
	Geen open vuur!		Schroef voor het afstellen van het oliedebiet voor de zaagketting
	Motor uitzetten!		Eerste hulp
	Motor starten		Recycling
	Combischakelaar Choke/ON/STOP		CE-norm
	Veiligheidsstand		

VEILIGHEIDSVOORSCHRIFTEN

Beoogd gebruik

Motorzagen

De motorzaag mag uitsluitend worden gebruikt voor het zagen van hout in openlucht. Al naargelang de motorzaagklasse geschikt voor volgende toepassingen:

- **midden- en professionele klasse:** gebruik in dun, middelmatig dik en dik hout, vellen, ontakken, inkorten, uitdunnen van bossen.
- **hobbyklasse:** occasioneel gebruik in dun hout, onderhoud van fruitbomen, vellen, ontakken, inkorten.

Niet toegestane gebruikers

Personen die niet vertrouwd zijn met de handleiding, kinderen, jongeren en personen onder invloed van alcohol, drugs of medicijnen mogen het apparaat niet bedienen.

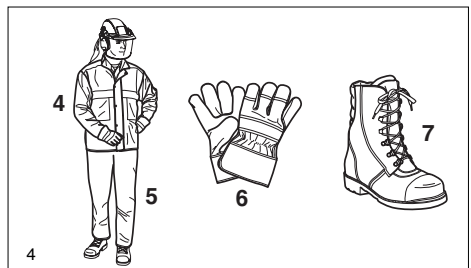
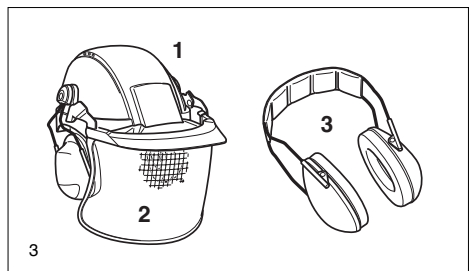
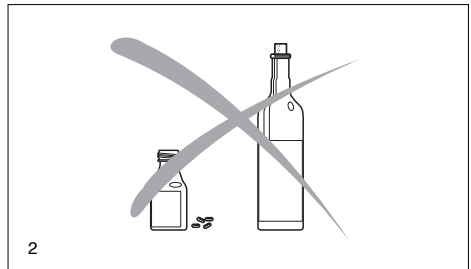
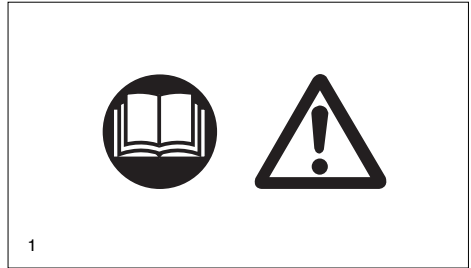
Algemene voorschriften

- **Om een veilig gebruik te garanderen moet degene die het apparaat bedient altijd deze gebruiksaanwijzing te lezen**, om zich met de werking ervan vertrouwd te maken. Onvoldoende geïnstrueerde gebruikers kunnen zichzelf en anderen door ondeskundig gebruik in gevaar brengen.
- De motorkettingzaag alleen uitleenen aan personen met ervaring in het gebruik van een motorkettingzaag. De gebruiksaanwijzing dient daarbij overhandigd te worden.
- Nieuwe gebruikers moeten zich door de verkoper laten instrueren, of een wettelijk erkende opleiding volgen, om vertrouwd teraken met het zagen met een motorkettingzaag.
- Kinderen en jeugdige personen onder 18 jaar mogen de motorkettingzaag niet gebruiken. Voor jeugdigen boven 16 jaar geldt dit verbod niet als zij in het kader van hun opleiding onder toezicht staan van een vakman.
- Het werken met de motorkettingzaag vereist een hoge mate van concentratie.
- Werk alleen in goede lichamelijke conditie. Ook vermoeidheid kan onoplettendheid tot gevolg hebben. Van begin tot eind van werkzaamheden is een zeer goede concentratie vereist. Voer alle werkzaamheden rustig en zorgvuldig uit. De gebruiker is verantwoordelijk ten opzichte van derden.
- Nooit onder invloed van alcohol, drugs of medicijnen werken.
- Bij het werken in gemakkelijk ontbrandbare begroeiing en bij droogte moet een brandblusser bij de hand zijn.

Persoonlijke beschermingsuitrusting

- **Om bij het zagen verwondingen aan hoofd, ogen, handen of voeten en schade aan het gehoor te vermijden moet de hierna omschreven beschermende uitrusting en beschermende kleding gedragen worden.**
- De kleding moet doelmatig zijn, d.w.z. goed aansluitend, maar mag niet hinderen. Draag geen sieraden of kleding waarmee u achter takken of struiken kunt blijven haken. Bij lang haar een haarnet dragen.
- Bij alle werkzaamheden in het bos dient een **veiligheidshelm** (1) te worden gedragen, voor bescherming tegen vallende takken. De veiligheidshelm moet regelmatig op beschadigingen gecontroleerd worden en moet na maximaal 5 jaar vervangen worden. Alleen goedgekeurde helmen gebruiken.
- De **gezichtsbeschermer** (2) van de helm (alternatief: veiligheidsbril) beschermt tegen wegsplattende zaagspaanders en houtsplinters. Om verwondingen aan de ogen te voorkomen moet bij het werken met de motorkettingzaag altijd oogbescherming resp. gezichtsbescherming gedragen worden.
- Om gehoorschade te voorkomen moet geschikte persoonlijke **gehoorbescherming** gedragen worden. (Oorbeschermers (3), oordopjes, oorwatten etc.) Octaafbandanalyse op aanvraag.

- De **bosbouw-veiligheidsjas** (4) heeft signaalrode schouderpassen, is comfortabel in het dragen en gemakkelijk in onderhoud.
- De **bosbouw-veiligheidsbroek** (5) bestaat uit 22 lagen nylonweefsel en beschermt tegen snijwonden. Het gebruik ervan wordt dringend aanbevolen.
- **Werkhandschoenen** (6) van een zware kwaliteit leer behoren tot de voorgeschreven uitrusting en moeten bij het werken met de motorkettingzaag altijd gedragen worden.
- Bij het werken met de motorkettingzaag moeten **veiligheidschoenen of veiligheidslaarzen** (7) met profielzool, stalen neus en beenbeschermers gedragen worden. Veiligheidschoeisel met een beschermende inleg biedt bescherming tegen snijverwondingen en zorgen ervoor dat men stabiel staat.



Brandstoffen / tanken

- Bij het aftanken van de motorkettingzaag moet de motor worden uitgezet.
- Roken en iedere vorm van open vuur zijn niet toegestaan (5).
- Laat de motor afkoelen alvorens te tanken.
- Brandstoffen kunnen oplosmiddelachtige substanties bevatten. Huid- en oogcontact met mineraalolieproducten vermijden. Draag bij het aftanken handschoenen. Vervang en reinig beschermende kleding regelmatig. Adem de brandstofdampen niet in. Het inademen van motorbrandstofdampen kan lichamelijk letsel veroorzaken.
- Mors geen brandstof of kettingolie. Als er toch brandstof of olie gemorst is moet de motorkettingzaag direct schoongemaakt worden. Zorg dat er geen brandstof op uw kleding terecht komt. Als dat toch gebeurt kleedt u dan direct om.
- Let erop dat er geen brandstof of kettingolie in de grond wegloopt (bescherming van het milieu). Leg iets op de grond ter bescherming.
- Tank niet in afgesloten ruimten. Brandstofdampen verzamelen zich op de bodem (explosiegevaar).
- Sluit de tankdoppen van brandstof- en olietank goed.
- Start de motorkettingzaag niet op dezelfde plek als waar u getankt heeft (tenminste 3 meter verwijderd van de tankplaats) (6).
- Brandstof is niet onbepikt houdbaar. Koop niet meer dan u binnen een redelijke tijd zult gebruiken.
- Vervoer en bewaar brandstof en kettingolie alleen in goedgekeurde en gewaarmerkte jerrycans. Sla brandstof en kettingolie zo op dat kinderen er niet bij kunnen.

Inbedrijfname

- **Werk niet alleen, in noodgevallen moet er iemand in de buurt zijn** (gehoorafstand).
- Verzeker u ervan dat er zich geen kinderen of andere personen binnen het werkbereik van de motorkettingzaag bevinden. Let ook op dieren (7).
- **Controleer voor aanvang van de werkzaamheden of de motorkettingzaag goed werkt en volgens voorschrift bedrijfsklaar is gemaakt.**
Let vooral op of de kettingrem werkt, of de zaaggeleider juist gemonteerd is, of de zaagketting volgens voorschrift geslepen en gespannen is, of de kettingwielbescherming vastzit, de gashendel soepel beweegt, de sperknop werkt, of de handgrepen droog en schoon zijn, en of Start/Stop schakelaar het doet.
- De motorkettingzaag pas nadat deze volledig in elkaar gezet is in bedrijf nemen. De motorkettingzaag mag uitsluitend geheel gemonteerd gebruikt worden!
- Voor het starten moet de bediener van de zaag goed stabiel staan.
- Start de motorkettingzaag uitsluitend volgens de gebruiksaanwijzing (8). Andere startmethoden zijn niet toegestaan.
- Bij het starten van de motorkettingzaag moet de machine goed gesteund en stevig vastgehouden worden. De ketting en de zaaggeleider mogen nergens tegenaan komen.
- **Houd tijdens het werken met de motorkettingzaag deze met beide handen vast, met de rechterhand op de achterste handgreep en de linker hand op de beugelgreep.** De handgrepen met de duimen eromheen vasthouden.
- **ATTENTIE: Bij het loslaten van de gashendel loopt de ketting nog enige tijd door** (vrijloopeffect).
- Let er voortdurend op dat u stevig staat.
- De motorkettingzaag moet zodanig gehanteerd worden dat er geen uitlaatgassen ingeademd kunnen worden. Werk niet in gesloten ruimten (vergiftigingsgevaar).
- **Zet de motorkettingzaag direct af bij merkbaar veranderd machinegedrag.**
- **Zet de motorzaag af voor het controleren van de kettingspanning, het naspannen, het verwisselen van de ketting en het opheffen van storingen** (9).
- Als de zaag met stenen, spijkers of andere harde voorwerpen in aanraking is gekomen moet de motor direct afgezet worden en moet de zaaginrichting geïnspecteerd worden.
- Tijdens werkonderbrekingen en voor het verlaten moet de motorzaag uitgeschakeld worden (9) en zo geparkeerd, dat niemand in gevaar kan geraken.

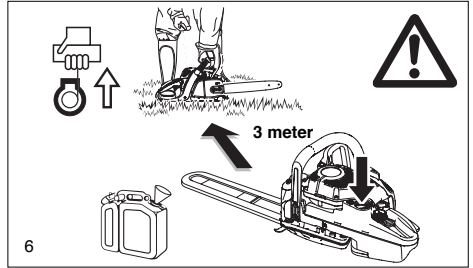


ATTENTIE: Leg de warme motorkettingzaag niet in droog gras of op brandbare voorwerpen. De uitlaat geeft een aanzienlijke hitte af (brandgevaar).

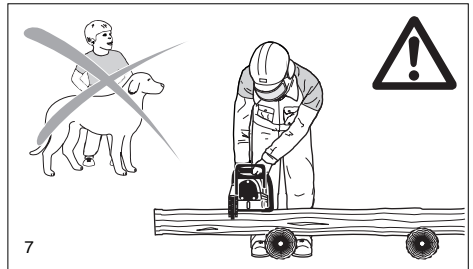
- **ATTENTIE:** Na het uitzetten van de motorkettingzaag kan er olie van de ketting en zaaggeleider in de grond weglopen (bodemverontreiniging)! Leg iets onder de zaag als bescherming.



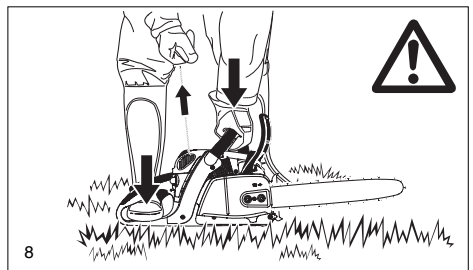
5



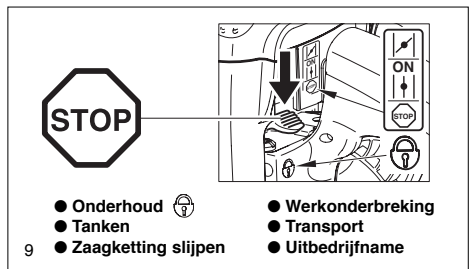
6



7



8



9

Terugslag (Kickback)

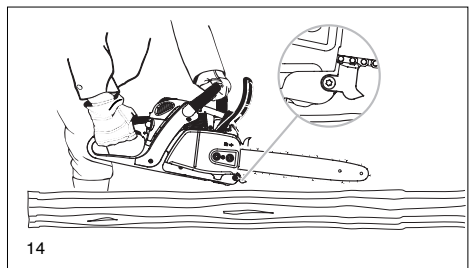
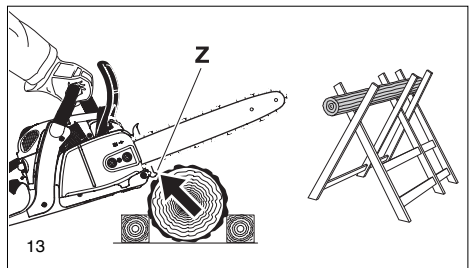
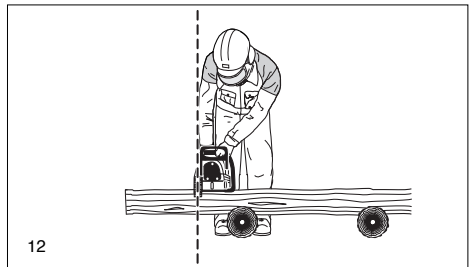
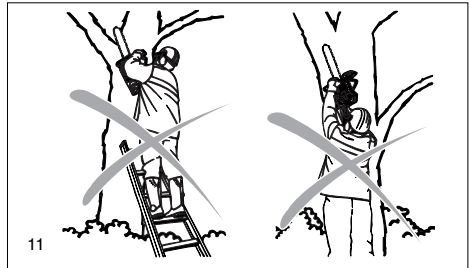
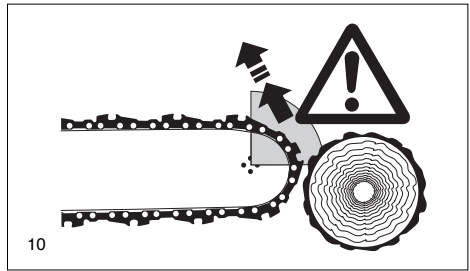
- Bij het werken met de motorkettingzaag kan gevaarlijke terugslag optreden.
- Deze terugslag ontstaat als het bovenste kwadrant van de zaaggeleider per ongeluk tegen hout of andere vaste voorwerpen aankomt (10).
- Daarbij wordt de motorzaag ongecontroleerd en met grote kracht in de richting van de bedieningspersoon geslingerd, resp. versneld (gevaar voor letsel!)

Om terugslag te voorkomen moet op het volgende gelet worden:

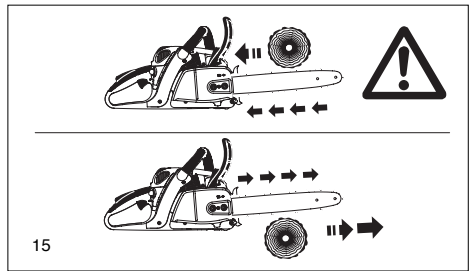
- Insteekwerk (direct met het uiteinde van de zaaggeleider in het hout aanzetten) mag uitsluitend door speciaal geschoold personeel worden uitgevoerd!
- De punt van de zaaggeleider moet altijd in het oog gehouden worden. Pas op bij het voortzetten van reeds begonnen zaagsneden.
- Begin met lopende zaagketting aan de zaagsnede!
- De zaagketting moet altijd correct geslepen worden. Let daarbij vooral op de juiste hoogte van de dieptebegrenzing.
- Zaag nooit meerdere takken tegelijkertijd door! Let er bij het verwijderen van takken op dat geen andere tak geraakt wordt.
- Let bij het afkorten op in de boorn liggende stammen.

Werkomstandigheden en -technieken

- Werk alleen bij goed zicht en goede verlichting. Let in het bijzonder op gladheid, nattigheid, ijs en sneeuw (uitglijgevaar). Verhoogd gevaar voor uitglijden bestaat op vers ontbast hout (schors).
- Werk nooit op een onstabiele ondergrond. Let op obstakels op de werkplek, struikelgevaar. Let er voortdurend op dat u stevig staat.
- Zaag nooit boven schouderhoogte (11).
- Zaag nooit staande op een ladder (11).
- Klim nooit met de motorkettingzaag in een boom om werkzaamheden uit te voeren.
- Niet te ver voorovergebogen werken!
- Beweeg de motorkettingzaag zodanig dat zich geen lichaamsdelen in het verlengde van het zwenkbereik van de zaagketting bevinden (12).
- Gebruik de motorkettingzaag uitsluitend voor het zagen van hout.
- Houd de lopende zaagketting vrij van de grond.
- Gebruik motorkettingzagen nooit voor het wegtillen en verwijderen van stukken hout en andere voorwerpen.
- Ontdoe het bereik van de zaagsnede van vreemde voorwerpen zoals zand, stenen, spijkers etc. Vreemde voorwerpen beschadigen de zaag en kunnen gevaarlijke terugslag (kickback) tot gevolg hebben.
- Gebruik bij het zagen van sprokkelhout en dunne stammen een stabiele bok (indien mogelijk een zaagbok, 13). Het hout mag niet met de voet of door een tweede persoon worden vastgehouden.
- Rondhout moet tegen verdraaien tijdens het zagen worden geborgd.
- **Bij afkorten moet de getande beugel (13, Z) tegen het te zagen hout worden gezet.**
- Voor het afkorten moet de getande beugel tegen het te zagen hout gezet worden en pas daarna met lopende zaagketting het hout gezaagd worden. De zaag wordt daarbij door middel van de achterste handgreep omhoog getrokken en met de beugelhandgreep geleid. De getande beugel dient daarbij als draaipunt. Het volgen gebeurt met een lichte druk op de beugelgreep. De zaag hierbij iets terugtrekken. Getande beugel lager aanzetten en opnieuw de achterste handgreep omhoog trekken.
- **Steek- en langssneden mogen alleen door speciaal geschoold personeel uitgevoerd worden** (verhoogd gevaar voor terugslag).
- **Langssneden** (14) in een zo klein mogelijke hoek aanzetten. Hier moet bijzonder voorzichtig te werk worden gegaan, daar de getande beugel niet kan grijpen.
- Trek de zaag alleen met lopende zaagketting uit het hout.
- Zijn er meerdere zaagsneden nodig dan moet de gashendel tussendoor losgelaten worden.



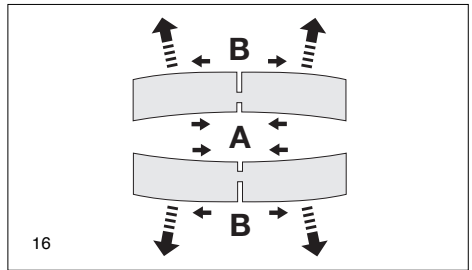
- Pas op bij het zagen van versplinterd hout. Er kunnen afgezaagde houtsplinters meegetrokken worden (gevaar voor letsel).
- Bij het zagen met de bovenzijde van de zaaggeleider kan de motorkettingzaag in de richting van de bedieningspersoon gestoten worden als de zaagketting klem komt te zitten. Daarom moet zoveel mogelijk met de onderzijde van de zaaggeleider gezaagd worden, daar in dat geval de zaag altijd van het lichaam weg in de richting van het hout getrokken zal worden (15).
- Hout onder spanning (16) moet altijd eerst aan de drukzijde (A) ingezaagd worden. Pas daarna kan de scheidingssnede op de trekzijde (B) gemaakt worden. Zo wordt het ingeklemd reken van de zaaggeleider voorkomen.



15

ATTENTIE: Velwerkzaamheden en verwijderen van takken, alsmede het werken aan omgewaaide bomen mogen alleen uitgevoerd worden door geschoold personeel! Gevaar voor letsel!

- Steun bij het verwijderen van takken de motorkettingzaag altijd zo dicht mogelijk op de stam. Hierbij mag niet met de voorzijde van de zaaggeleider gezaagd worden (terugschlaggevaar).
- Let vooral goed op bij onder spanning staande takken. Zaag vrijhangende takken niet van onder af door.
- Ga nooit op een stam staan terwijl u takken verwijdert.
- **Met het vellen van bomen mag pas worden begonnen nadat men zich ervan heeft verzekerd dat:**
 - a) alleen personen die bij het vellen betrokken zijn zich op de werkplek bevinden.
 - b) ongehinderd uitwijken mogelijk is voor iedereen die betrokken is bij het vellen (de uitwijkruimte dient schuin naar achteren te lopen onder een hoek van ongeveer 45°).
 - c) de voet van de stam vrij is van alle vreemde voorwerpen, struikgewas en takken. Zorg voor een stabiele werkpositie (struikelgevaar).
 - d) de dichtbijgelegen werkplek tenminste twee en een halve boomlengte verwijderd is (17). Vergewist u zich er vóór het vellen van dat er zich geen personen of voorwerpen binnen een afstand van 2 1/2 maal de boomlengte (17) bevinden.



16

Beoordeling van de boom:

Overhangrichting - losse of dorre takken - hoogte van de boom - natuurlijke overhang - is de boom kort ?

- Let op de windrichting en windsnelheid. Bij zware windstoten mogen er geen bomen geveld worden.

Inzagen van de worteluitlopers:

Bij de grootste worteluitloper beginnen. Als eerste de zaagsnede in verticale richting en daarna de zaagsnede in horizontale richting aanbrengen.

Valkerf (18, A) aanbrengen:

De valkerf geeft de boom de juiste valrichting en stuurt deze. De valkerf wordt haaks op de valrichting aangebracht met een diepte van 1/3 - 1/5 van de stamdoorsnede. De zaagsnede indien mogelijk dicht boven de grond aanbrengen.

- Eventuele correcties van de valkerf moeten over de gehele breedte van de boom aangebracht worden.

- **De valzaagsnede (19, B) wordt boven de valkerfholte (D) aangebracht.** De valzaagsnede moet loodrecht op de stam aangebracht worden. Voor de val-kerf moet ongeveer 1/10 van de stamdoorsnede blijven staan als breukvlak.

- **Het breukvlak (C) werkt als scharnier.** Dit mag in geen geval doorgezaagd worden, daar dit het ongecontroleerd vallen van de boom kan veroorzaken. Breng tijdig spieën aan!

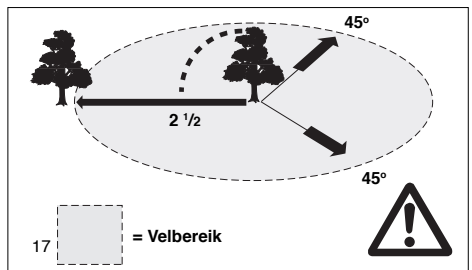
- De valzaagsnede mag alleen gezekerd worden met kunststof of aluminium spieën. Het gebruik van ijzeren spieën is verboden, daar een aanraking ernstige beschadigingen of zaagkettingbreuk tot gevolg kan hebben.

- Bij het vellen van bomen altijd terzijde van de vallende boom gaan staan.

- Bij het terugkeren naar de valzaagsnede oppassen voor vallende takken.

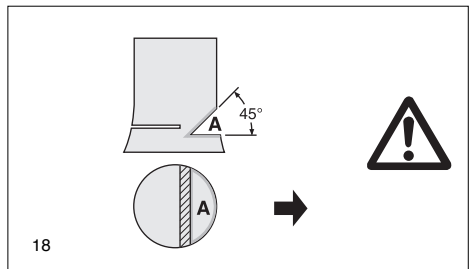
- Bij het werken op hellingen moet de bedieningspersoon boven of terzijde van de te bewerken stam, respectievelijk liggende boom staan.

- Pas op voor aanrollende boomstammen.

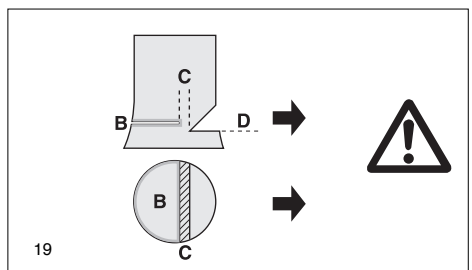


17

= Velbereik



18



19

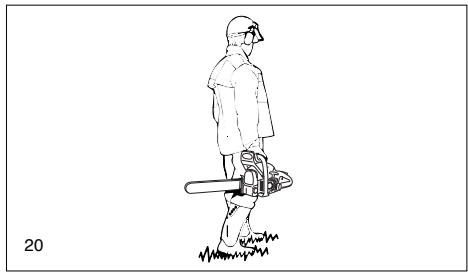
Transport en opslag

- Bij het veranderen van werkplek tijdens het werken moet de motorkettingzaag afgezet of de kettingrem ingeschakeld worden om onbedoeld starten en aanlopen van de zaagketting te voorkomen.
- Vervoer of draag de motorkettingzaag nooit met lopende zaagketting.

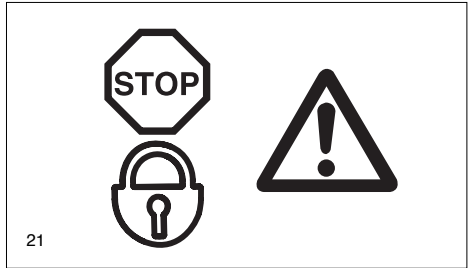
De warmgelopen motorzaag niet afdekken (bijv. met zeil, deken, tijdschriften ...).

De motorzaag laten afkoelen, alvorens ze in een transportkoffer of voertuig te laden. Bij motorzagen met katalysator zijn langere afkoeltijden nodig!

- Bij vervoer over langere afstanden moet in ieder geval de meegeleverde beschermkap voor de zaaggeleider aangebracht worden.
- Draag de motorkettingzaag altijd aan de beugelgreep, waarbij de zaaggeleider naar achter wijst (20). Zorg ervoor dat u niet met de uitlaat in aanraking komt (gevaar voor brandwonden!).
- Tijdens vervoer in personenwagens moet de machine zo geplaatst worden dat er geen brandstof of kettingolie kan uitlekken.
- De motorkettingzaag moet veilig in een droge ruimte opgeslagen worden. De motorkettingzaag mag niet buiten bewaard worden. Berg de motorkettingzaag ontoegankelijk voor kinderen op.
- Bij opslag gedurende langere tijd en bij het verzenden van de motorkettingzaag moeten olietank en brandstoftank volledig geleegd zijn.



20



21

Onderhoud

- Bij alle onderhoudswerkzaamheden moet de motorkettingzaag uitgezet (21), en de bougieclip losgetrokken worden!

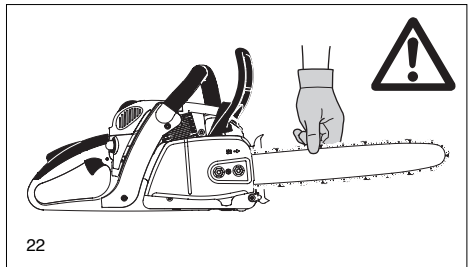
- Vóór het begin van de werkzaamheden moet altijd eerst gecontroleerd worden of de motorkettingzaag goed werkt, en speciaal de kettingrem. Let er vooral op of de zaagketting volgens voorschrift geslepen en gespannen is (22).
- De motorkettingzaag moet met zo weinig mogelijk lawaai en uitlaatgassen gebruikt worden. Let goed op een correcte afstelling van de carburator.
- Reinig de motorkettingzaag regelmatig.
- Controleer regelmatig of de tankdoppen goed sluiten.

Neem de veiligheidsvoorschriften van de Arbeidsinspectie en verzekeringsmaatschappijen in acht.
Breng in geen geval veranderingen in der constructie van de motorkettingzaag aan. U brengt daarmee uw veiligheid in gevaar.

Onderhouds- en montagewerkzaamheden mogen alleen uitgevoerd worden voorzover deze in deze gebruiksaanwijzing beschreven zijn. Alle overige werkzaamheden moeten door de MAKITA service uitgevoerd worden.

Gebruik uitsluitend MAKITA reserve-onderdelen en geautoriseerde accessoires.

Bij gebruik van niet-originele MAKITA reserve onderdelen, niet-geautoriseerde accessoires of zaaggeleider/kettingcombinaties en -lengten is er een verhoogd ongevalsrisico. Bij ongelukken of schade als gevolg van niet-geautoriseerde zaagmechanieken of accessoires vervalt iedere aansprakelijkheid.



22



23



Eerste Hulp (E.H.B.O.)

Voor eventuele ongevallen dient altijd een verbanddoos op de werkplek aanwezig te zijn. Vul gebruikt materiaal direct weer aan.

Als u om hulp vraagt, geeft u dan de volgende informatie:

- Waar gebeurde het
- Wat gebeurde er
- Hoeveel gewonden
- Aard van de verwondingen
- Noem uw naam!

Aanwijzing:

Bij personen met circulatiestoornissen kunnen vaak optredende vibraties tot beschadiging van de bloedvaten of van het zenuwstelsel leiden. Door vibraties aan vingers, handen of polsen kunnen de volgende symptomen optreden: inslapen van lichaamsdelen, prikkelen, pijn steken, verandering van de huidkleur of van de huid. **Bij het waarnemen van zulke symptomen moet u een dokter opzoeken.**

Technische specificaties

Technische specificaties		EA3500F, 3501F	EA4300F, 4301F
Cilinderinhoud	cm ³	34,7	42,4
Boring	mm	38	42
Slag	mm	30,6	30,6
Maximaal vermogen bij toerental	kW / 1/min	1,7 / 9.500	2,2 / 9.500
Maximale koppel bij toerental	Nm / 1/min	2,1 / 6.500	2,6 / 6.500
Stationair toerental / max. motor toerental met zaaggeleider / ketting 1/min		2.800 / 13.500	2.800 / 13.500
Koppel toerental	1/min	5.100	5.100
Geluidsdruk (op de werkplek) L _{pA, eq} vlg. ISO 22868 ^{1) 3)}	dB(A)	100,8 / K _{pA} = 2,5	100,8 / K _{pA} = 2,5
Geluidsniveau L _{WA, eq} vlg. ISO 22868 ^{1) 3)}	dB(A)	110 / K _{WA} = 2,5	110 / K _{WA} = 2,5
Trillingen a _{nv, eq} vlg. ISO 22867 ^{1) 3)}			
- Beugelgreep	m/s ²	4,3 / K = 2	3,6 / K = 2
- Achterste handgreep	m/s ²	3,6 / K = 2	3,2 / K = 2
Carburateur	Type	membraancarburateur	
Ontsteking	Type	electronisch	
Bougie	Type	NGK CMR7A-5	
of bougie	Type	--	
Elektrodenafstand	mm	0,5	
Brandstofverbruik bij max. vermogen vlg. ISO 7293	kg/h	0,79	0,96
Specifiek verbruik bij max. vermogen vlg. ISO 7293	g/kWh	526	480
Inhoud brandstoftank	l	0,48	
Inhoud olietank	l	0,28	
Mengverhouding (brandstof : 2-taktolie)			
- bij gebruik van MAKITA olie		50 : 1	
- bij gebruik van Aspen Alkylat (2-taktbrandstof)		50 : 1 (2%)	
- bij gebruik van andere olie		50 : 1 (kwaliteitsklasse JASO FC of ISO EGD)	
Kettingrem		inwerkingstelling met de hand of door terugslag (kickback)	
Kettingsnelheid (Bij max. vermogen)	m/s	18,1	18,3
Kettingwielverdeling	inch	3/8	3/8 .325
Aantal tanden	Z	6	6 7
Kettingtype		zie uittreksel uit de reserveonderdelenlijst	
Verdeling / Schakeldikte	inch / (mm)	3/8 / 0,050 (1,3)	3/8, .325 / 0,050 (1,3)
Zaaggeleider snijlengte	cm	35, 40	33, 35, 38, 40, 45
Zaaggeleidertype		zie uittreksel uit de reserveonderdelenlijst	
Gewicht motorzaag (lege tank, zonder blad, ketting en toebeh.) kg		4,8 / 4,9 ²⁾	4,8 / 4,9 ²⁾

¹⁾ Opgaves houden in gelijke delen rekening met de bedrijfstoestanden stationair, volle belasting en maximum toerental.

²⁾ Modellen met katalysator (EA3500F, EA4300F).

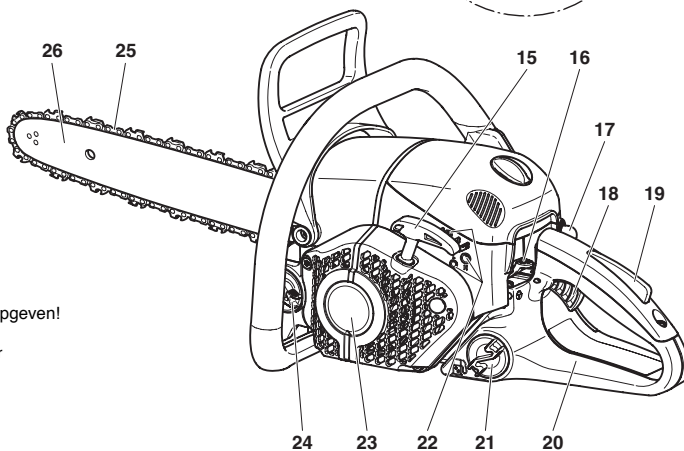
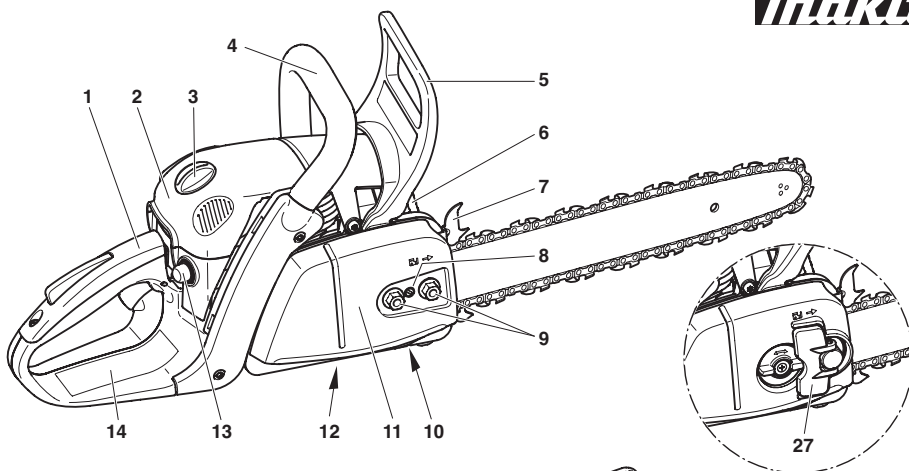
³⁾ Onzekerheid (K=).

Verpakking

Uw MAKITA motorzaag is ter bescherming tegen transportschades in een karton verpakt.

Karton is een grondstof en is als zodanig geschikt voor hergebruik, of kan in de grondstofkringloop (oudpapierverwerking) teruggebracht worden.





Typeplaatje (14)

Bij bestellen van eserveonderdelen opgeven!



Serienummer
Bouwjaar

- | | |
|---|--|
| 1 Handgreep | 14 Typeplaatje |
| 2 Afdekkap | 15 Startergreep |
| 3 Kapvergrendeling | 16 Combischakelaar (choke / ON / STOP) |
| 4 Beugelgreep | 17 Brandstoppomp (primer) |
| 5 Handbeschermer
(tevens inertieschakelaar voor de kettingrem) | 18 Gashendel |
| 6 Uitlaatdemper | 19 Veiligheids-sperknop |
| 7 Getande beugel (klauwgreep) | 20 Achterste handbeschermer |
| 8 Instelschroef voor kettingspanner | 21 Tankdop brandstoftank |
| 9 Bevestigingsmoeren | 22 Afstelschroef voor de carburator |
| 10 Kettingvanger | 23 Ventilatorhuis met startinrichting |
| 11 Kettingwielbeschermer | 24 Tankdop olietank |
| 12 Afstelschroef voor oliepom (onderzijde) | 25 Zaagketting (snijwerktuig) |
| 13 Brandstoppomp (primer) | 26 Zaaggeleider |
| | 27 Kettingwielbeschermer/snelspanner |

INBEDRIJFNAME



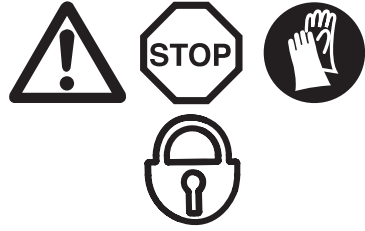
Alleen voor modellen met bevestigingsmoeren aan de kettingwielbeschermmer

ATTENTIE:

Bij alle werkzaamheden aan zaaggeleider en zaagketting te allen tijde de motor afzetten, de bougiestekker eraf trekken (zie Bougie vervangen) en beschermende handschoenen dragen!

ATTENTIE:

De motorkettingzaag mag pas gestart worden na volledig te zijn samengebouwd en controle!



Montage van de zaaggeleiding en zaagketting

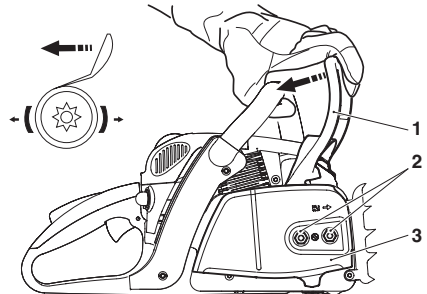
Gebruik de bijgeleverde combisleutel voor de hierna genoemde werkzaamheden.

Plaats de motorkettingzaag op een stabiele ondergrond en voer de volgende stappen uit voor de montage van de zaagketting en de zaaggeleider uit:

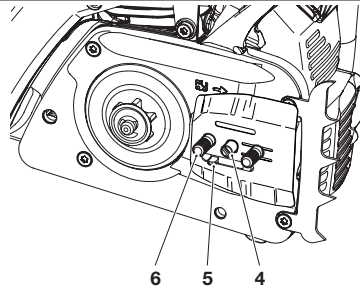
Ontkoppel de kettingrem door aan de beschermingshendel (1) te trekken, in de richting van de pijl.

Bevestigingsmoeren (2) eraf draaien.

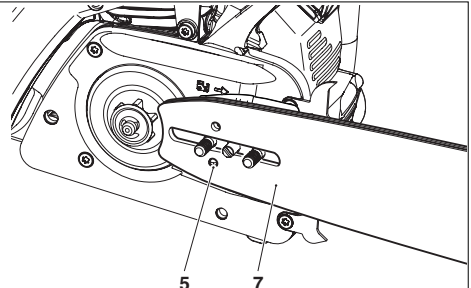
Verwijder de kettingwielbeschermmer (3).

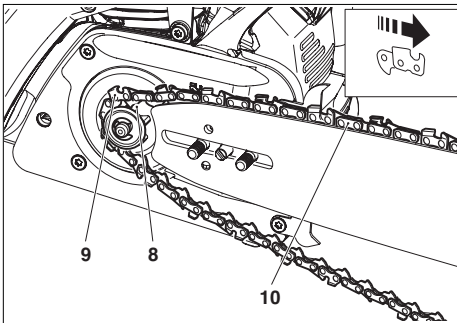


De instelschroef voor de kettingspanner (4) naar links draaien (tegen de klok in), tot de tap (5) van de kettingspanner onder de bout (6) staat.



Het zaagblad (7) monteren. Erop letten dat de tap (5) van de kettingspanner in het gat van het zaagblad steekt.





De zaagketting (9) op kettingwiel (8) leggen.

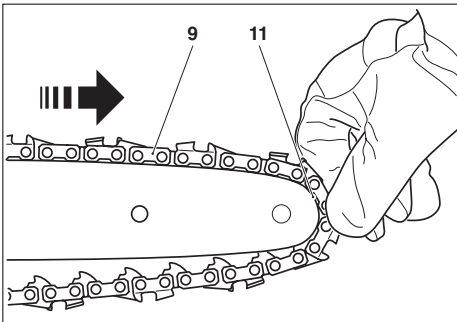
LET OP!

De zaagketting **niet tussen het kettingwiel en het blad** steken.

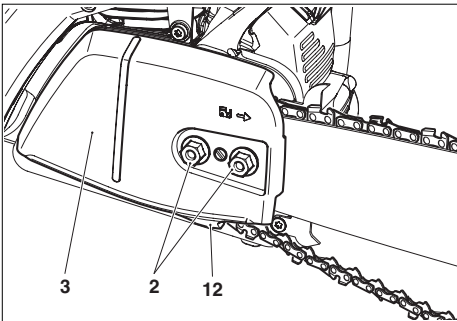
De zaagketting bovenaan ca. tot de helft in de geleidegroef (10) van het zaagblad leggen.

ATTENTIE:

De snijkanten van de zaagketting moeten aan de geleiderbovenkant in de richting van de pijl wijzen!



Voor de zaagketting (9) om de omlegschiif (11) van de zaaggeleider, en trek daarbij de zaagketting licht in de richting van de pijl.



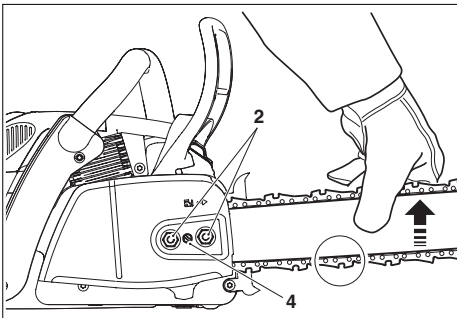
De kettingwielbeschermer (3) weer aanbrengen.



LET OP!

De zaagketting moet daarbij over de kettingvanger (12) worden getild.

De bevestigingsmoeren (2) eerst handvast aandraaien.



Zaagketting spannen

De instelschroef (4) naar rechts draaien (met de klok mee), tot de zaagketting in de geleidegroef aan de onderkant van het blad grijpt (zie cirkeltje).

Het zaagblad licht optillen en de instelschroef (4) naar rechts draaien (met de klok mee), tot de zaagketting weer tegen de onderkant van het blad ligt (zie cirkeltje).

Het voorste einde van de zaaggeleider verder omhoog tillen en de bevestigingsmoeren (2) met de combisleutel vast aandraaien.

Controle van de kettingspanning

De zaagketting is juist gespannen wanneer de zaagketting tegen de onderzijde van de zaaggeleider aanligt en de zaagketting nog gemakkelijk met de hand bewogen kan worden over de zaaggeleider.

Hierbij moet de kettingrem gelost zijn.

Controleer regelmatig de kettingspanning, omdat nieuwe zaagkettingen na verloop van tijd uitrekken en langer worden!

Daarom de kettingspanning regelmatig bij afgezette motor controleren.

ADVIES:

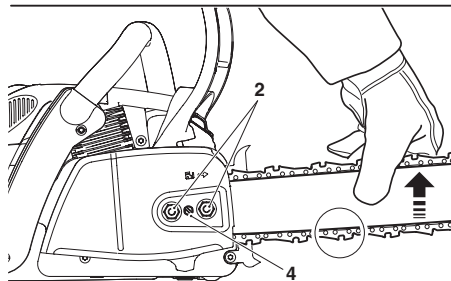
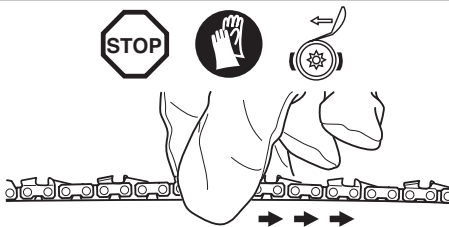
In de praktijk wordt geadviseerd 2-3 zaagkettingen afwisselend te gebruiken.

Voor een gelijkmatige slijtage van de zaaggeleidergroef moet bij het verwisselen van een ketting de zaaggeleider omgekeerd worden (onderzijde boven en bovenzijde onder).

Zaagketting naspannen

De bevestigingsmoeren (2) met de combisleutel ca. een omwenteling losdraaien. Het zaagblad licht optillen en de instelschroef (4) naar rechts draaien (met de klok mee), tot de zaagketting weer tegen de onderkant van het blad ligt (zie cirkeltje).

Het zaagblad verder optillen en de bevestigingsmoeren (2) met de combisleutel weer stevig aandraaien.





Alleen voor QuickSet-geleider

ATTENTIE:

Bij alle werkzaamheden aan zaaggeleider en zaagketting te allen tijde de motor afzetten, de bougiestekker eraf trekken (zie Bougie vervangen) en beschermende handschoenen dragen!

ATTENTIE:

De motorkettingzaag mag pas gestart worden na volledig te zijn samengebouwd en controle!

Bij de QuickSet-zaaggeleider wordt de ketting opgespannen via een tandstangstelsel in de zaaggeleider. Het napspanen van de ketting wordt op die manier nog eenvoudiger. Een traditionele kettingspanner is in deze uitvoering niet meer aanwezig. De QuickSet-zaaggeleider is herkenbaar aan deze opdruk:



Montage van de zaaggeleiding en zaagketting

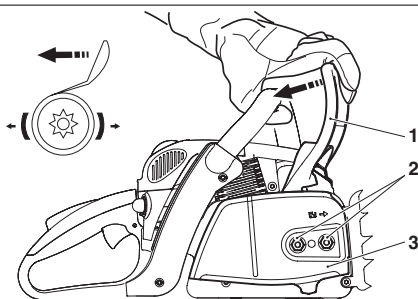
Gebruik de bijgeleverde combiseutel voor de hierna genoemde werkzaamheden.

Plaats de motorkettingzaag op een stabiele ondergrond en voer de volgende stappen uit voor de montage van de zaagketting en de zaaggeleider uit:

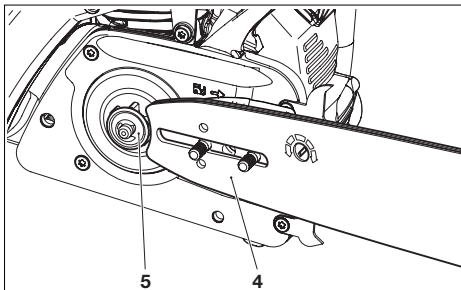
Ontkoppel de kettingrem door aan de beschermingshendel (1) te trekken, in de richting van de pijl.

Bevestigingsmoeren (2) eraf draaien.

Verwijder de kettingwielbeschermer (3).



De zaaggeleider (4) opzetten en tegen het kettingwiel (5) drukken.



De zaagketting (6) op kettingwiel (5) leggen.

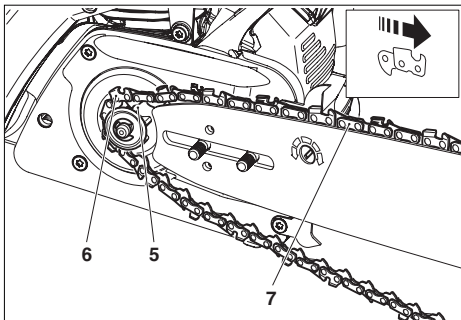
LET OP!

De zaagketting **niet** tussen het kettingwiel en het blad steken.

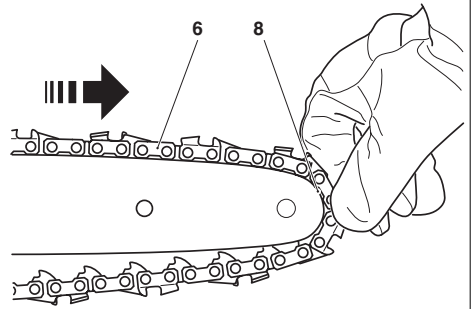
De zaagketting bovenaan ca. tot de helft in de geleidegroef (7) van het zaagblad leggen.

ATTENTIE:

De snijkanten van de zaagketting moeten aan de geleiderbovenkant in de richting van de pijl wijzen!



Voer de zaagketting (6) om de omlegschiif (8) van de zaaggeleider, en trek daarbij de zaagketting licht in de richting van de pijl.



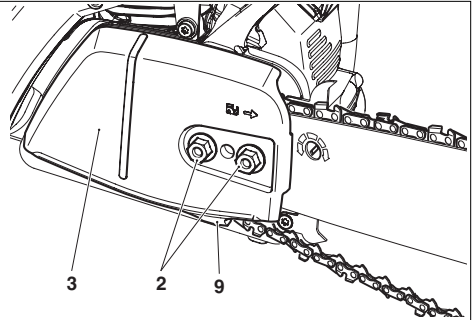
De kettingwielbeschermers (3) weer aanbrengen.



LET OP!

De zaagketting moet daarbij over de kettingvanger (9) worden getild.

De bevestigingsmoeren (2) eerst handvast aandraaien.



Zaagketting spannen

Het kettingspanmechanisme "QuickSet" (10) met de combisleutel naar rechts (met de klok mee) draaien, tot de geleideschakels van de zaagketting in de geleidegroef van de geleideronderzijde grijpen (indien nodig de ketting licht doortrekken).

De punt van de zaaggeleider licht optillen en het kettingspanmechanisme (10) verder draaien, tot de zaagketting tegen de onderzijde van de zaaggeleider ligt (zie cirkel).

Het voorste einde van de zaaggeleider verder omhoog tillen en de bevestigingsmoeren (2) met de combisleutel vast aandraaien.

OPMERKING: Werd de zaaggeleider omgekeerd, dan moet het kettingspanmechanisme naar links (dus tegen de klok in) worden gedraaid om de zaagketting te spannen.

Controle van de kettingspanning

De zaagketting is juist gespannen wanneer de zaagketting tegen de onderzijde van de zaaggeleider aanligt en de zaagketting nog gemakkelijk met de hand bewegen kan worden over de zaaggeleider.

Hierbij moet de kettingrem gelost zijn.

Controleer regelmatig de kettingspanning, omdat nieuwe zaagkettingen na verloop van tijd uitrekken en langer worden!

Daarom de kettingspanning regelmatig bij afgezette motor controleren.

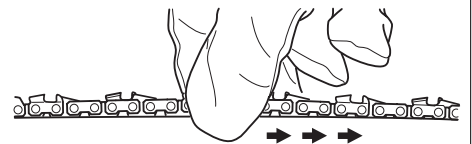
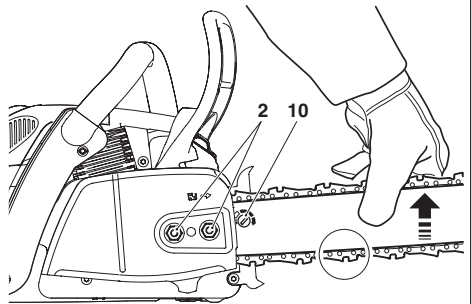
ADVIES: In de praktijk wordt geadviseerd 2-3 zaagkettingen afwisselend te gebruiken.

Voor een gelijkmatige slijtage van de zaaggeleidergroef moet bij het verwisselen van een ketting de zaaggeleider omgekeerd worden (onderzijde boven en bovenzijde onder).

Zaagketting naspanssen

De bevestigingsmoeren (2) met de combisleutel ca. een omwenteling losdraaien. De punt van de zaaggeleider licht optillen en het kettingspanmechanisme QuickSet (10) naar rechts (met de klok mee) draaien, tot de zaagketting weer tegen de onderzijde van de zaaggeleider ligt (zie cirkel).

Het voorste einde van de zaaggeleider verder omhoog tillen en de bevestigingsmoeren (2) met de combisleutel vast aandraaien.





Aleen voor modellen met snelspanner aan de kettingwielbeschermer

ATTENTIE:

Bij alle werkzaamheden aan zaaggeleider en zaagketting te allen tijde de motor afzetten, de bougiestekker eraf trekken (zie Bougie vervangen) en beschermende handschoenen dragen!

ATTENTIE:

De motorkettingzaag mag pas gestart worden na volledig te zijn samengebouwd en controle!

Montage van de zaaggeleiding en zaagketting

De motorzaag op een stabiele ondergrond leggen en de onderstaande stappen uitvoeren voor de montage van de zaagketting en zaaggeleider.

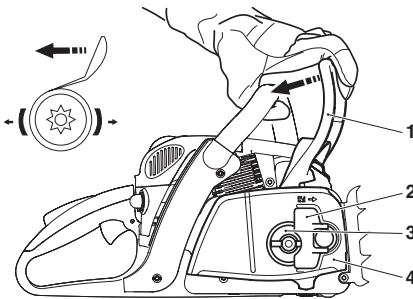
Ontkoppel de kettingrem door aan de beschermingshendel (1) te trekken, in de richting van de pijl.

Klap de kettingwielbeschermer/snelspanner (2) omhoog (zie ook afb. "Zaagketting spannen").

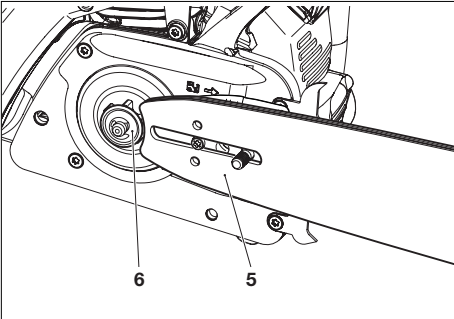
Druk de kettingwielbeschermer/snelspanner krachtig tegen de veerspanning in en draai hem langzaam **tegen de klok in**, tot hij voelbaar ingrijpt. Druk de kettingwielbeschermer nu verder en draai hem zo ver mogelijk tegen de klok in.

Laat de kettingwielbeschermer/snelspanner weer los (ontlasten) en breng hem weer in de beginpositie door hem **met de klok mee** te draaien. Herhaal dit proces tot de kettingwielbeschermer (4) is losgeschroefd.

Neem de kettingwielbeschermer (4) weg.



De zaaggeleider (5) opzetten en tegen het kettingwiel (6) drukken.



De zaagketting (8) op kettingwiel (7) leggen.

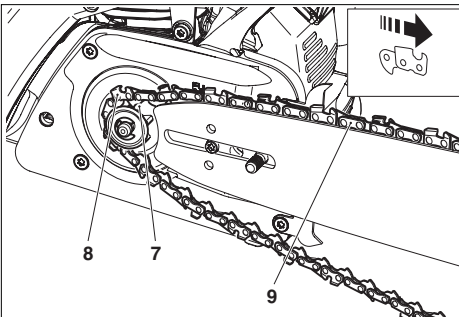
LET OP!

De zaagketting **niet tussen het kettingwiel en het blad** steken.

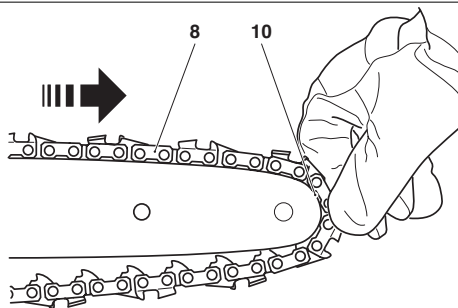
De zaagketting bovenaan ca. tot de helft in de geleidegroef (9) van het zaagblad leggen.

ATTENTIE:

De snijkanten van de zaagketting moeten aan de geleiderbovenkant in de richting van de pijl wijzen!



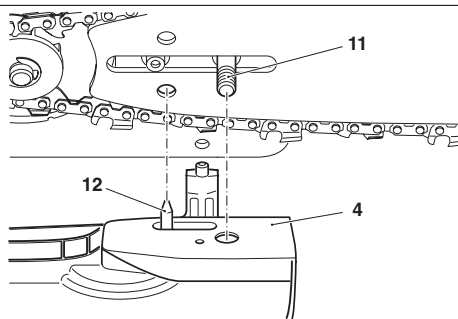
Voer de zaagketting (8) om de omlegschild (10) van de zaaggeleider, en trek daarbij de zaagketting licht in de richting van de pijl.



De bevestigingsgaten aan de kettingwielbeschermer (4) op de steunbouten (11) uitrichten.

Door aan de kettingspanschroef (B/3) te draaien de kettingspansbout (12) in overeenstemming brengen met het gat in de zaaggeleider.

De kettingwielbeschermer (4) op de steunbouten (11) schuiven.

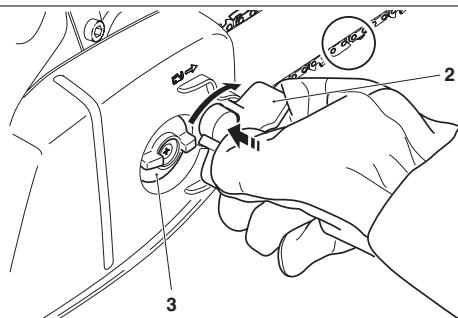


Zaagketting spannen

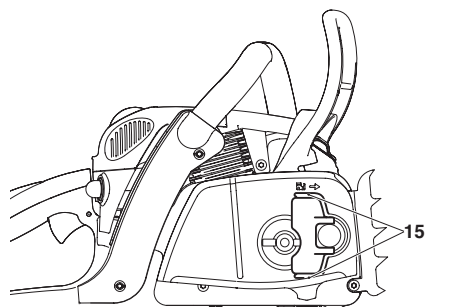
Door de kettingwielbeschermer/snelspanner (2) tegelijk krachtig in te drukken en met de klok mee te draaien, de kettingwielbeschermer (3) aanschroeven, maar nog niet vast aandraaien.

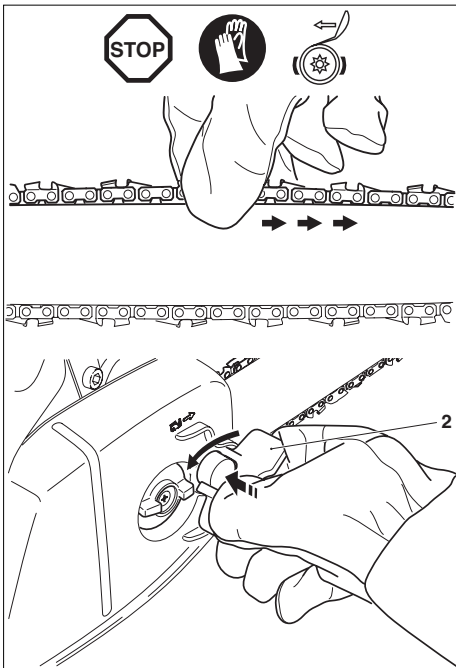
De punt van de zaaggeleider licht optillen en de kettingspanner (3) met de klok mee draaien, tot de zaagketting in de geleidergroef aan de onderzijde van de zaaggeleider grijpt (zie cirkel).

De kettingwielbeschermer/snelspanner (2) opnieuw indrukken en met de klok mee vastdraaien.



De kettingwielbeschermer/snelspanner loslaten (ontlasten), tot hij vrij draaibaar is, en dan tussen de veiligheidsribben (15) klappen, zoals weergegeven op de afbeelding.





Controle van de kettingspanning

De zaagketting is juist gespannen wanneer de zaagketting tegen de onderzijde van de zaaggeleider aanligt en de zaagketting nog gemakkelijk met de hand bewogen kan worden over de zaaggeleider.

Hierbij moet de kettingrem gelost zijn.

Controleer regelmatig de kettingspanning, omdat nieuwe zaagkettingen na verloop van tijd uitrekken en langer worden!

Daarom de kettingspanning regelmatig bij afgezette motor controleren.

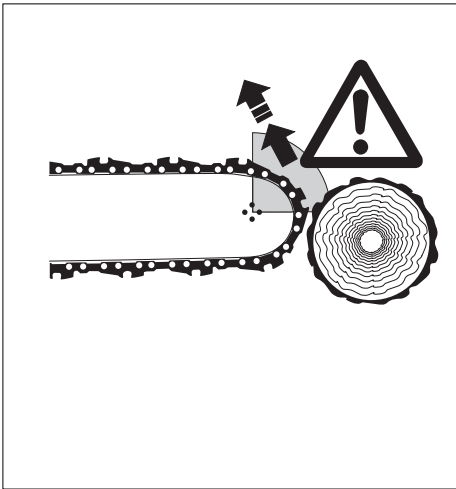
ADVIES: In de praktijk wordt geadviseerd 2-3 zaagkettingen afwisselend te gebruiken.

Voor een gelijkmatige slijtage van de zaaggeleidergroef moet bij het verwisselen van een ketting de zaaggeleider omgekeerd worden (onderzijde boven en bovenzijde onder).

Zaagketting naspannen

Om de zaagketting na te spannen, moet de snelspanner (2) slechts iets worden gelost, zie onder "Montage van de zaaggeleider en zaagketting".

Het spannen van de ketting gebeurt zoals reeds beschreven.



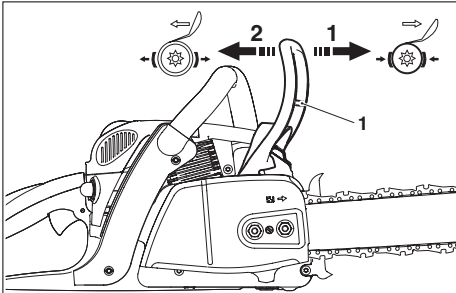
Kettingrem

De MAKITA motorzagen EA3500F-EA4301F zijn standaard met een vertragsveroorzakende kettingrem uitgerust. Ontstaat er een terugslag (kickback) doordat de punt van de zaaggeleider met het hout in aanraking komt (zie hoofdstuk „VEILIGHEIDSVORSCHRIFTEN”, blz. 6), wordt bij voldoende terugslag de kettingrem door massatraagheid in werking gesteld. In een fractie van een seconde wordt de zaagketting stilgezet.

De kettingrem is bedoeld voor noodgevallen en voor het blokkeren van de zaagketting voor het starten.

ATTENTIE: In geen geval (behalve bij de controle, zie hoofdstuk „Kettingrem controleren”) de motorzaag bij ingeschakelde kettingrem bedienen, daar anders in zeer korte tijd aanzienlijke schade aan de motorzaag kan optreden!

Vóór het begin van de werkzaamheden onvoorwaardelijk de kettingrem vrijzetten!



Inschakeling van de kettingrem (blokkeren)

Als de terugslagkracht sterk genoeg is, dan zal de plotselinge versnelling van de beugelgreep in combinatie met de inertie van de handbeschermer (1) de rem **automatisch** aanzetten.

Druk voor **handbediening** de handbeschermer (1) met de linker hand in de richting van de voorzijde van de zaaggeleider (pijl 1).

Kettingrem lossen

De handbeschermer (1) in de richting van de beugelgreep (pijl 2) trekken tot deze voelbaar aangrijpt. De kettingrem is gelost.

Brandstoffen

LET OP:

De machine wordt met mineraalolieproducten (benzine en olie) bedreven!

Bij de omgang met benzine is verhoogde waakzaamheid geboden.

Roken en open vuur zijn verboden (ontploffingsgevaar).

Brandstofmengsel

De motor van deze machine is een hoogwaardige, luchtgekoelde tweetaktmotor. De motor werkt op een mengsel van benzine en tweetaktolie.

De motor is ontworpen voor gebruik van normale loodvrije benzine met een minimaal octaangetal van 91 ROZ. Is deze brandstof niet beschikbaar, dan kunnen ook brandstoffen met een hoger octaangetal gebruikt worden. Hierdoor ontstaat geen schade aan de motor.

Gebruik voor een optimale motorwerking en ter bescherming van gezondheid en leefmilieu alleen loodvrije brandstof !

Voor de smering van de motor wordt synthetische tweetaktmotorolie voor luchtgekoelde tweetaktmotoren (kwaliteitsklasse JASO FC of ISO EGD) gebruikt; deze wordt bij de benzine gemengd. De motor is ontworpen voor MAKITA tweetaktolie met een milieuvriendelijke mengverhouding van 50:1. Hierdoor wordt een lange levensduur en een betrouwbare, rookarme werking van de motor gewaarborgd.

MAKITA kwaliteitstwee-takt olie is afhankelijk van het verbruik leverbaar in de volgende verpakkingen:

1 l Bestelnummer 980 008 607
100 ml Bestelnummer 980 008 606

Indien er geen MAKITA tweetaktolie beschikbaar is moet een mengverhouding van 50:1 bij gebruik van andere tweetaktoliën aangehouden worden, maar anders problemen kunnen optreden.

⚠️ Attentie: geen kant en klaar mengsel van benzine-stations gebruiken!


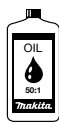

Het verkrijgen van de juiste mengverhouding:

50:1 Bij gebruik van MAKITA tweetaktolie, d.w.z. 50 delen brandstof mengen met 1 deel olie.

50:1 Bij gebruik van andere synthetische tweetaktoliën (kwaliteitsklasse JASO FC of ISO EGD), d.w.z. 50 delen brandstof mengen met 1 deel olie.

ADVIES: Voor het verkrijgen van het juiste benzine/olie mengsel wordt de olie voorgemengd met de helft van de totaal benodigde hoeveelheid benzine, waarna de rest van de brandstof wordt toegevoegd. Voor het vullen van de tank van de motorketting-zaag eerst het mengsel goed schudden.



Brandstof	50:1	50:1
		
1000 cm ³ (1 liter)	20 cm ³	20 cm ³
5000 cm ³ (5 liter)	100 cm ³	100 cm ³
10000 cm ³ (10 liter)	200 cm ³	200 cm ³

Het is niet zinvol uit overdreven veiligheids-bewustzijn het olie-aandeel in het tweetaktmengsel te vergroten ten opzichte van de aangegeven mengverhouding. Dit veroorzaakt n.l. meer verbrandingsresten. Deze belasten het milieu en verstopten het uitlaatkanaal in de cilinder evenals de geluidsdemper. Ook stijgt hierdoor het brandstofverbruik en neemt het vermogen af.

Opslag van brandstof

Brandstoffen zijn slechts in beperkte mate geschikt voor opslag. Brandstof en brandstofmengsels verouderen door verdamping, vooral onder invloed van hoge temperaturen. Te lang bewaarde brandstoffen en brandstofmengsels kunnen zo tot startproblemen en motorschade leiden. Koop niet meer brandstof in dan in enkele maanden wordt verbruikt. Bij hogere temperaturen dienen brandstoffen binnen de 6-8 weken te worden opgebruikt.

Bewaar brandstoffen uitsluitend in goedgekeurde bussen op een droge, koele en veilige plaats!

HUID- EN OOGCONTACT VERMIJDEN!

Minerale olieproducten, ook oliën, ontvetten de huid. Bij herhaaldelijk en langdurig contact droogt de huid uit. Diverse huidziekten kunnen hiervan het gevolg zijn. Bovendien zijn allergische reacties bekend.

Contact van de ogen met olie veroorzaakt irritaties. Bij oogcontact direct het betreffende oog met schoon water uitspoelen.

Bij aanhoudende irritatie direct een arts bezoeken!

Zaagkettingolie



Voor het smeren van de zaagketting en de zaaggeleider moet zaagkettingolie met een hechtmiddeltoevoeging gebruikt worden. De hechtmiddeltoevoeging in de zaagkettingolie voor-komt een te snel wegslingeren van de olie.

Om het milieu te sparen wordt het gebruik van biologisch afbreekbare zaagkettingolie aangeraden. In sommige plaatselijke verordeningen wordt het gebruik van biologisch afbreekbare olie verplicht gesteld.

De door MAKITA aangeboden zaagkettingolie BIOTOP wordt op basis van geselecteerde plantenoïlen vervaardigd en is 100% biologisch afbreekbaar. BIOTOP is bekroond met de blauwe milieu-engel (RAL UZ 48).



BIOTOP zaagkettingolie is leverbaar in de volgende verpakkingsgroottes:

1 l Bestelnummer 980 008 610
5 l Bestelnummer 980 008 611

Biologisch afbreekbare kettingolie is slechts beperkt houdbaar en dient binnen 2 jaar na de fabricagedatum die op de verpakking staat gedrukt te worden opgemaakt.

Belangrijke aanwijzing aangaande bio-olie voor zaagkettingen

Bij een buitenbedrijfsstelling op langere duur moet de olietank worden leeggemaakt, waarna er een kleine hoeveelheid motorolie (SAE 30) moet worden ingegoten. Daarop de zaag enige tijd laten lopen, om alle resten bio-olie uit de tank, het olieleidingsstelsel en de zaaginrichting te spoelen. Deze maatregel is noodzakelijk, omdat verschillende bio-olies ertoo noigen plakkerig

te worden, waardoor schade aan de oliepomp of aan oliegeleidende machinedelen kan optreden. Bij hernieuwde ingebruikname weer met BIOTOP-zaagkettingolie vullen. Bij schade veroorzaakt door het gebruik van afgewerkte of ongeschikte zaagkettingoliën vervalt iedere aanspraak op garantie.

Uw vakhandelaar informeert u graag over gebruik en toepassing van zaagkettingolie.



GEBUIK NOOIT AFGEWERKTE OLIE!

Afgewerkte olie is zeer schadelijk voor het milieu! Afgewerkte olie bevat hoge concentraties van stoffen waarvan bewezen is dat ze kankerverwekkend zijn. De vervuiling in afgewerkte olie veroorzaakt verhoogde slijtage aan de oliepomp en het zaagmechaniek.

Bij schade veroorzaakt door het gebruik van afgewerkte of ongeschikte zaagkettingoliën vervalt iedere aanspraak op garantie.

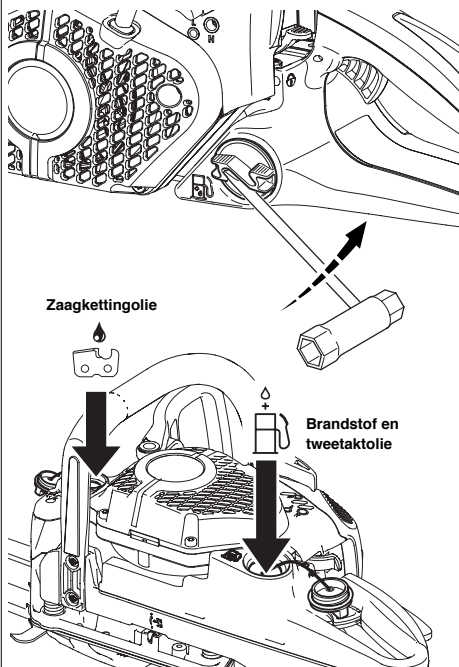
Uw vakhandelaar informeert u graag over gebruik en toepassing van zaagkettingolie.

HUID- EN OOGCONTACT VERMIJDEN!

Minerale olieproducten, ook oliën, ontvetten de huid. Bij herhaaldelijk en langdurig contact droogt de huid uit. Diverse huidziekten kunnen hiervan het gevolg zijn. Bovendien zijn allergische reacties bekend.

Contact van de ogen met olie veroorzaakt irritaties. Bij oogcontact direct het betreffende oog met schoon water uitspoelen.

Bij aanhoudende irritatie direct een arts bezoeken!



Tanken



NEEM ALLE VEILIGHEIDSVORSCHRIFTEN IN ACHT!

De omgang met brandstoffen vereist een voorzichtige en zorgvuldige handelwijze.

Uitsluitend bij uitgeschakelde motor!

Rondom de vulopeningen goed schoonmaken, zodat er geen vuil in de tanks komt.

De tankdop afschroeven (evt. met de combisleutel losdraaien, zie afbeelding) en het brandstofmengsel resp. de zaagkettingolie tot de onderkant van de vulopening bijvullen. Voorzichtig ingieten, om geen brandstofmengsel of zaagkettingolie te morsen.

De tankdop met de hand tot de aanslag opschroeven.

Tankdop en omgeving na het tanken reinigen!

Smering van de zaagketting



Om de zaagketting voldoende te smeren, moet altijd voldoende zaagkettingolie in de tank voorhanden zijn. De tankinhoud volstaat bij een gemiddelde pompcapaciteit voor de duur van één brandstoftank. Tijdens het werk controleren of er nog voldoende kettingolie in de tank is en indien nodig bijvullen. **Alleen bij een uitgeschakelde motor!**

De tankdop met de hand tot de aanslag aandraaien.

Kettingsmering controleren

Zaag nooit met onvoldoende kettingsmering. Hiermee verkort u de levensduur van de zaaginrichting!

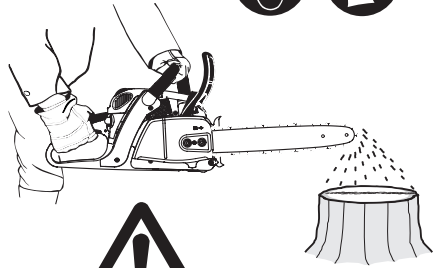
Controleer vóór het begin van de werkzaamheden altijd het oliepeil in de tank en de controleer ook de olietoevoer.

De olietoevoer kan op als volgt gecontroleerd worden:

Start de motorkettingzaag (zie hoofdstuk „Motor starten”).

Houd de lopende zaagketting ongeveer 15 cm boven een boomstam of de grond (leg er iets onder als bescherming).

Bij voldoende smering vormt zich een licht oliespoor door de afgeslingerde olie. Bij voldoende smering ontstaat door afspattende olie een geringe oliespoor. Let op de windrichting en stelt u zich niet onnodig aan de smeroliemist bloot!



Aanwijzing:

Na het buitenbedrijfstellen van het apparaat is het normaal, dat gedurende enige tijd nog resten van kettingolie eruitlopen, die nog in het olieleidingssysteem en aan de zaaggeleider en de ketting voorhanden zijn. Hierbij is geen sprake van een defect!

Gebruik een geschikte onderlegger.

Kettingsmering afstellen



Uitsluitend bij uitgeschakelde motor!

De olietoevoerhoeveelheid kan met de afstelschroef (1) worden geregeld. De instelschroef vindt u aan de onderkant van kast.

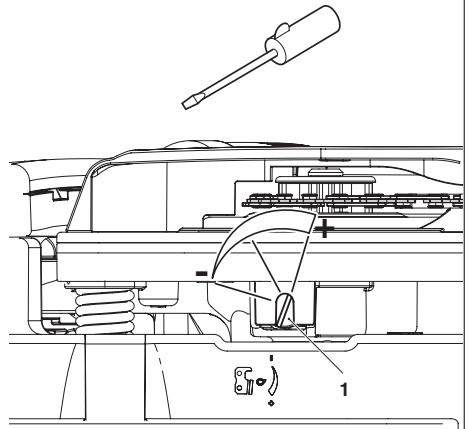
De oliepomp is in de fabriek op een gemiddelde pompcapaciteit afgesteld. Voor de pompcapaciteit zijn drie instellingen mogelijk: minimale, gemiddelde en maximale pompcapaciteit.

Om de toevoerhoeveelheid te veranderen, met een kleine schroevendraaier de instelschroef met

- een draai naar rechts op een grotere
- een draai naar links op een kleinere toevoerhoeveelheid instellen.

Al naargelang de bladlengte een van de drie instellingen kiezen.

Tijdens de werkzaamheden controleren of er voldoende kettingolie in de tank zit. Indien nodig bijvullen.

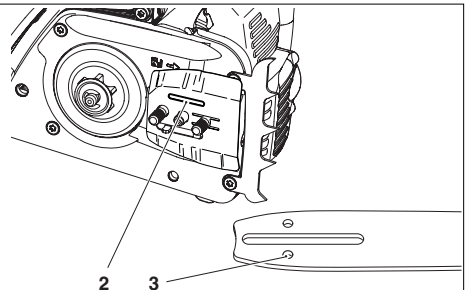


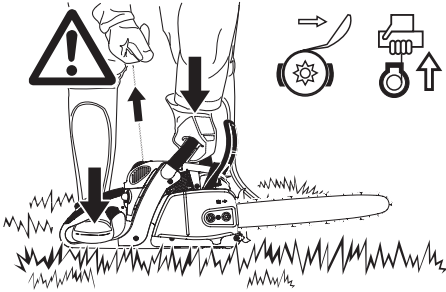
Voor een probleemloze werking van de oliepomp moeten de olietoevoergroef in het krukashuis (2) en de olietoevoerboring in de zaaggeleider (3) regelmatig gereinigd worden.

Aanwijzing:

Na het buitenbedrijfstellen van het apparaat is het normaal, dat gedurende enige tijd nog resten van kettingolie eruitlopen, die nog in het olieleidingssysteem en aan de zaaggeleider en de ketting voorhanden zijn. Hierbij is geen sprake van een defect!

Gebruik een geschikte onderlegger.





Motor starten

De motorkettingzaag mag pas gestart worden na volledig te zijn samengebouwd en controle!

Op minstens 3 m afstand van de plek waar getankt wordt.

Zorg dat u stabiel staat en leg de motorkettingzaag zo op de grond leggen dat de zaaginrichting vrij van de grond blijft.

Kettingrem inschakelen (blokkeren).

Houd de beugelgreep stevig met één hand vast en druk de motorkettingzaag tegen de grond.

Plaats de punt van de rechter voet in de achterste handbeschermer.

Opmerking: Dankzij de verende starthulp kan de motorzaag zonder grote krachtinspanning worden gestart. Voer het startproces vlot en gelijkmatig uit!



Koudstart:

Brandstofpomp (5) door meermaals drukken in gang brengen tot de brandstof in de pomp zichtbaar wordt.

De combischakelaar (1) naar boven drukken (chokestand). Hierbij wordt tegelijkertijd de halfgasvergrendeling geactiveerd.

Trek de startgreep (2) vlot en gelijkmatig door.

ATTENTIE: De starterkabel niet meer dan ca. 50 cm uittrekken en altijd langzaam met de hand terugbrengen.

Herhaal het startproces 2 maal.

De combischakelaar (1) in de middelste stand (ON) drukken. Opnieuw vlot en gelijkmatig aan de startgreep trekken. Zodra de motor loopt, de handgreep omvatten (de veiligheidsblokkeertoets (3) wordt met de handpalm bediend) en de gashendel (4) aantippen. De halfgasvastzetter wordt opgeheven en de motor loopt stationair.

Attentie: de motor moet na het aanlopen direct teruggebracht worden naar het stationaire toerental, daar anders schade kan ontstaan aan de kettingrem.

Nu de kettingrem lossen.



Warmstart:

Zoals beschreven onder koudstart, maar voor het starten de combischakelaar (1) naar boven drukken (chokestand) en meteen weer in de middelste stand (ON) drukken, om alleen de halfgasvergrendeling te activeren. Als de motor na 2 tot 3 pogingen niet draait, het complete startproces herhalen, zoals beschreven onder koudstart.


OPMERKING: Wordt de motor slechts even uitgezet, dan kan het startproces ook zonder bediening van de combischakelaar gebeuren.

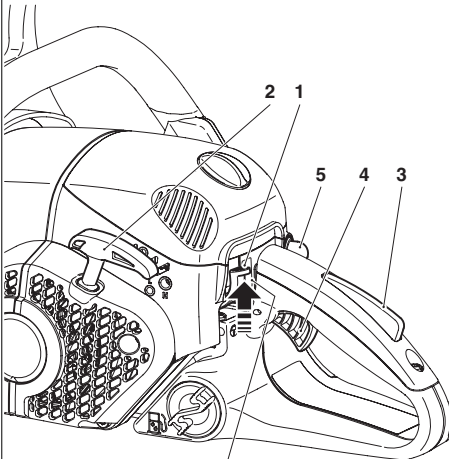
Belangrijke opmerking: Indien de brandstoftank volledig werd opgebruikt en de motor door een gebrek aan brandstof tot stilstand is gekomen, dient u na het bijtanken de brandstofpomp (5) meermaals in te drukken, tot er brandstof in de pomp te zien is.

Afzetten van de motor

De combischakelaar (1) naar beneden drukken in de stand .

OPMERKING: De combischakelaar keert na het omlaagdrücken terug naar de stand "ON". De motor is uitgeschakeld, maar kan ook zonder de combischakelaar opnieuw te bedienen, worden gestart.

LET OP! Om de ontstekingsstroom te onderbreken, dient de combischakelaar volledig omlaag te worden gedrukt, voorbij de weerstand tot in de stand .



Combischakelaar in veiligheidsstand (ontstekingsstroom onderbreken, noodzakelijk bij onderhouds- en montage werkzaamheden)

Kettingrem controleren

De kettingrem moet elke keer vóór werkbegin worden gecontroleerd.

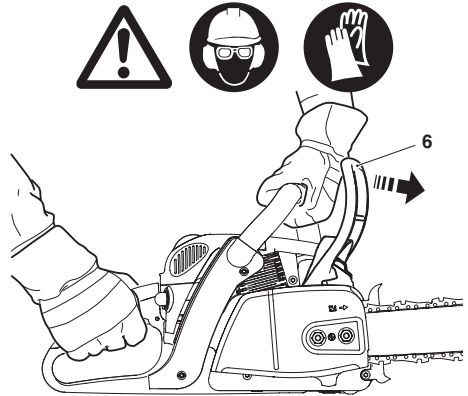
De motor zoals beschreven starten (een veilige stand innemen en de motorzaag zodanig op de grond zetten, dat het zaagwerk vrij staat).

De beugelgreep met één hand stovig omvatten, de andere hand aan de handgreep.

De motor op halve toeren laten lopen en met de rug van de hand de handbeschermer (6) in de richting van de pijl drukken tot de kettingrem blokkeert. Nu moet de zaagketting onmiddellijk tot staan komen.

De motor onmiddellijk in zijn vrij zetten en de kettingrem weer loszetten.

Let op! Mocht de zaagketting bij deze controle niet onmiddellijk tot stilstand komen, de motor onmiddellijk uitschakelen. Met de motorzaag mag in dit geval niet gezaagd worden. Neem a.u.b. contact op met een MAKITA-atelier.



Gebruik in de winter

Ter voorkoming van ijsafzetting in de carburator, die bij lage temperaturen en hoge luchtvochtigheid optreedt, en om bij temperaturen onder +5°C sneller op bedrijfstemperatuur te komen, kan warme lucht van de cilinder worden aangezogen.

De afdekkap wegnemen (zie luchtfilter reinigen).

De inzet (7) uittrekken en voor het winterbedrijf inzetten zoals afgebeeld.

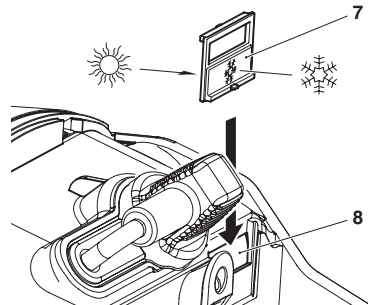
Bij temperaturen boven +5°C moet steeds koude lucht worden aangezogen. **Bij het niet tijdig uitschakelen kan schade aan de cilinder en zuigers ontstaan!**

Bij temperaturen boven +5 °C de inzet 180° draaien, zodat na het inzetten de aanzuigopening (8) wordt afgesloten.

De afdekkap weer monteren.

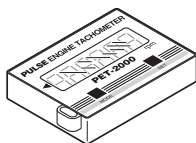
Symbol ☀️ zichtbaar - normaal bedrijf

Symbol ❄️ zichtbaar - winterbedrijf



Instellen van de carburateur

LET OP! De instelling van de carburateur mag uitsluitend door een MAKITA-werkplaats gebeuren!



Instellingen zonder toerenteller aan de instelschroeven (H) en (L) zijn niet toegestaan! Verkeerde instellingen kunnen tot motorschade leiden!

Een toerenteller is nodig voor correcties met behulp van de instelschroeven (H) en (L), omdat een overschrijding van het maximaal toelaatbaar toerental tot een oververhitting en tekort aan smeermiddel leidt. **Gevaar voor motorschade!**

Alleen correcties via de instelschroef (S) mogen door de gebruiker van de machine worden uitgevoerd. Als de zaagketting in de vrijloop meedraait (zonder dat de gashendel wordt bediend), moet de vrijlooppinstelling absoluut worden gecorrigeerd!

De vrijlooppinstelling mag pas na de complete montage en controle van de machine worden uitgevoerd!

Deze dient bij een warme motor, schoon luchtfilter en correct gemonteerde zaagketting te gebeuren.

De instelling met een schroevendraaier (kopbreedte 4 mm) uitvoeren.

Vrijloop instellen

Uitdraaien van de instelschroef (S) tegen de klok in: stationair toerental daalt.

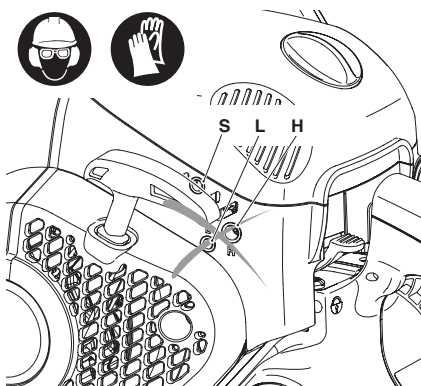
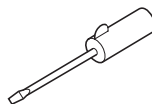
Indraaien van de instelschroef (S) met de wijzers van de klok mee: stationair toerental stijgt.

Let op! Mocht de zaagketting, ondanks de gecorrigeerde instelling van de vrijloop, niet tot stilstand komen, dan mag in geen geval met de machine worden gewerkt. Neem a.u.b. contact op met een MAKITA-werkplaats!

Ter informatie:

De instelling van de carburateur dient om een optimale functie, zuinig verbruik en bedrijfszekerheid te hebben.

Op basis van de nieuwe emissievoorschriften wordt de instelschroef (H) van de carburateur van een begrenzing voorzien. Door de op die manier begrensde instelmogelijkheid (ca. 180 graden) wordt een te vette carburateurinstelling verhinderd. Bij sommige modellen wordt de instelschroef (H) ook vergrendeld. Dit garandeert de naleving van de emissievoorschriften alsmede een optimale motorprestatie en zuinig brandstofverbruik.



ONDERHOUDSWERKZAAMHEDEN

Zaagketting slijpen

ATTENTIE: Bij alle werkzaamheden aan zaaggeleider en zaagketting te allen tijde de motor afzetten, de bougiestekker eraf trekken (zie Bougie vervangen) en beschermende handschoenen dragen!

De zaagketting moet worden geslepen, wanneer:

zaagselachtige spaanders ontstaan bij het zagen van vochtig hout.

de ketting ook bij grote druk slechts met moeite in het hout trekt.

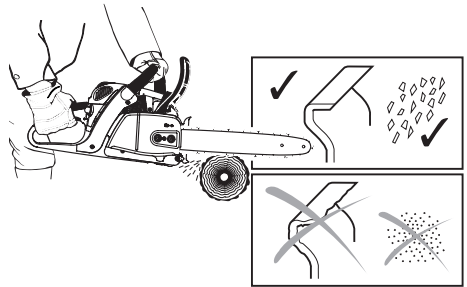
de snijkant zichtbaar beschadigd is.

Het zaagmechaniek in het hout eenzijdig naar links of rechts verloopt. De oorzaak hiervan is een ongelijkmatige scherpte van de zaagketting.

Belangrijk: vaak slijpen, weinig materiaal afslijpen!

Voor eenvoudig naslijpen zijn in de meeste gevallen twee tot drie streken van de vijl voldoende.

Nadat men de ketting meerdere malen zelf nageslepen heeft moet de zaagketting in de servicewerkplaats nageslepen worden.



Slijpkriteria:

ATTENTIE: Uitsluitend voor deze motorzaag toegelaten kettingen en zaaggeleiders gebruiken (zie uittreksel uit de reserveonderdelenlijst)!

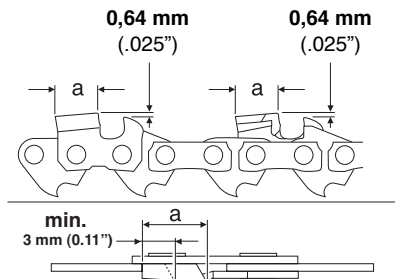
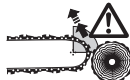
Alle zaagtanden moeten even lang zijn (maat a). Verschillen in hoogte van de zaagtanden betekenen een ongelijkmatige loop van de ketting en kunnen kettingbreuk veroorzaken!

Minimumlengte zaagtand = 3 mm. Wanneer de minimumlengte bereikt is, de kettingzaag niet meer slijpen. Er moet dan een nieuwe kettingzaag worden opgelegd (zie uittreksel uit de reserveonderdelenlijst en het Hoofdstuk „Nieuwe zaagketting“).

De afstand tussen de dieptebegrenzers (ronde neus) en de snijkant bepaalt de spaandikte.

De beste zaagresultaten worden bereikt met een afstand van 0,64 (.025") tussen de dieptebegrenzers.

ATTENTIE: Een te grote afstand vergroot het gevaar van terugslag!



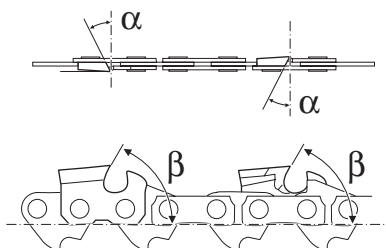
De slijphoek (α) moet bij alle zaagtanden absoluut gelijk zijn.

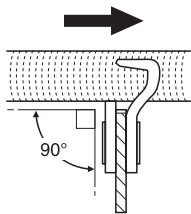
30° bij kettingtype 092, 484

De juiste borsthoek van de zaagtand (β) ontstaat bij gebruik van de juiste ronde vijl vanzelf.

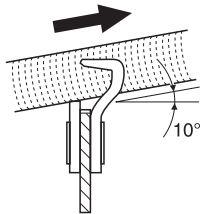
80° bij kettingtype 092, 484

Verskil in de hoeken veroorzaakt een ruwe en onregelmatige kettingloop, vergroot de slijtage en kan leiden tot kettingbreuk!





Kettingtype
092



Kettingtype
484

Welke vijl en hoe deze te gebruiken

Het slijpen dient te gebeuren met een speciale ronde vijl voor zaagkettingen. Normale rondvijlen zijn ongeschikt. Zie de accessoirelijst voor het bestelnummer.

Typ 484: De eerste helft van de zaagtand met een \varnothing 4,8 mm zaagkettingrondvijl vijlen, daarna met \varnothing 4,5 mm.

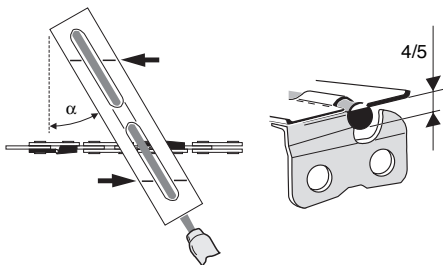
Type 092: zaagkettingrondvijl \varnothing 4,0 mm.

De vijl mag alleen bij de voorwaartse streek (pijl) vijlen. De vijl moet bij het terughalen vrij van het materiaal gehouden worden.

De kortste snijtand wordt als eerste geslepen. De lengte van deze tand is dan de uitgangsmaat voor alle andere snijtanden van de zaagketting.

Nieuw ingezette snijtanden moeten precies aan de vorm van de gebruikte tanden aangepast zijn, ook aan de loopvlakken.

De vijl overeenkomstig het kettingtype gebruiken (90° resp. 10° op het zaagblad).



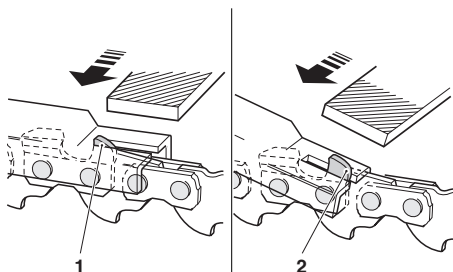
De vijlhouder vergemakkelijkt de vijlgeleiding, hij is voorzien van markeringen voor de korrekte slijphoek van:

$$\alpha = 25^\circ$$

$$\alpha = 30^\circ$$

$$\alpha = 35^\circ$$

(de markeringen parallel aan de zaagketting laten lopen) en begrenst de insteekdiepte (4/5 van de vijldoorsnee). Zie de accessoirelijst voor het bestelnummer.



Aansluitend op het naslijpen de hoogte van de dieptebegrenzers controleren met de kettingmaatlat. Zie de accessoirelijst voor het bestelnummer.

Ook de geringste uitsteekhoogte met een speciale vlakke vijl verwijderen (1). Zie de accessoirelijst voor het bestelnummer.

Dieptebegrenzer aan de voorzijde opnieuw afronden (2).

Binnenruimte kettingwiel reinigen

ATTENTIE: Bij alle werkzaamheden aan zaaggeleider en zaagketting te allen tijde de motor afzetten, de bougiestekker eraf trekken (zie Bougie vervangen) en beschermende handschoenen dragen!

ATTENTIE: De motorkettingzaag mag pas gestart worden na volledig te zijn samengebouwd en controle!

De kettingwielbeschermer (1) wegnemen (zie hoofdstuk "INBEDRIJFNAME" van de betreffende uitvoering) en de binnenruimte met een penseel reinigen.

Zaagketting (2) en zaaggeleider (3) eraf nemen.

OPMERKING

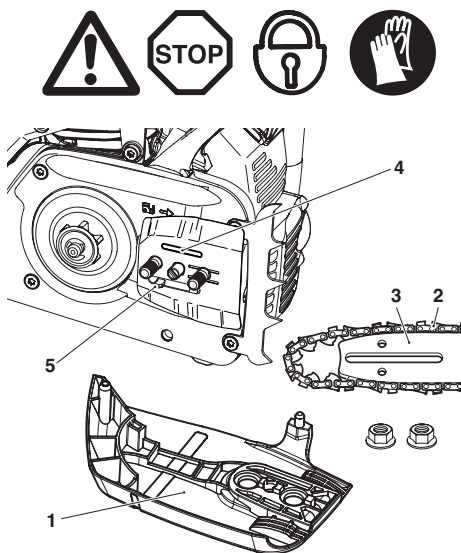
Erop letten dat er geen restanten in de oliegeleidegroeef (4) en aan de kettingspanner (5) achterblijven.

Montage van zaaggeleider, zaagketting en kettingwielbeschermer, zie hoofdstuk „INBEDRIJFNAME" van de betreffende uitvoering.

ADVIES:

De kettingrem is een zeer belangrijke veiligheidsvoorziening en is zoals ieder onderdeel onderhevig aan slijtage.

Regelmatige controle en onderhoud is in het belang van uw eigen veiligheid en dient door een MAKITA servicewerkplaats te worden uitgevoerd.



Makita

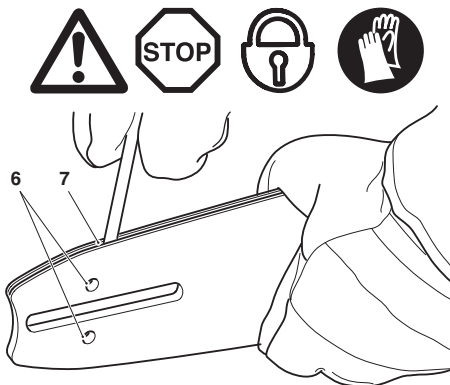
SERVICE

Zaaggeleider reinigen

ATTENTIE: Beslist werkhandschoenen dragen.

De loopvlakken van de zaaggeleider (7) moeten regelmatig op beschadigingen worden gecontroleerd en met daartoe geschikt gereedschap worden schoongemaakt.

De beide olie-inlaatopeningen (6) en de volledige zaaggeleider vrij van verontreinigingen houden!



Nieuwe zaagketting

ATTENTIE: Uitsluitend voor deze motorzaag toegelaten kettingen en zaaggeleiders gebruiken (zie uittreksel uit de reserveonderdelenlijst)!

Bij een verandering van kettingtype, moet de koppelingstrommel volledig (12) aan het kettingtype worden aangepast. Evt. dient de koppelingstrommel volledig te worden vervangen.



Voordat een nieuwe zaagketting omgelegd wordt moet allereerst de staat van het kettingwiel gecontroleerd worden.

Ingelopen kettingwielen (8) kunnen beschadigingen van de nieuwe zaagketting veroorzaken en moeten vervangen te worden.

Kettingwielbeschermer afnemen (zie Hoofdstuk „INBEDRIJFNAME“)

Zaagketting en zaaggeleider eraf nemen.

De borgschijf (9) afnemen.

VOORZICHTIG: De borgschijf springt uit de gleuf. Houd de schijf met uw duimen tegen, om te verhinderen dat ze wegspringt.

De komschijf (11) afnemen.

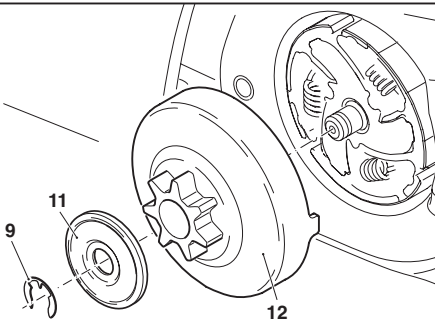
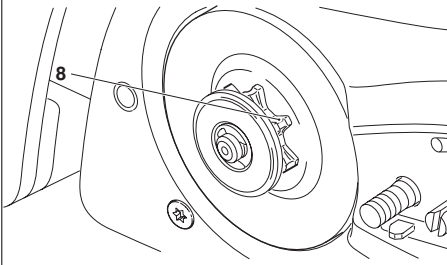
Bij een versleten kettingwiel (8) moet de koppelingstrommel volledig (12) worden vervangen (bestelnummer, zie "Uittreksel uit de reserveonderdelenlijst").

Nieuwe koppelingstrommel volledig (12), komschijf (11) en nieuwe borgschijf (9) monteren (bestelnummers, zie "Uittreksel uit de reserveonderdelenlijst").

Voor montage van zaaggeleider, zaagketting en kettingwielbeschermer zie Hoofdstuk „INBEDRIJFNAME“.

WENK: Geen nieuwe ketting op een ingelopen kettingwiel gebruiken. Het kettingwiel ten laatste na twee opgebruikte kettingen vervangen. De nieuwe ketting enkele minuten met halfgas laten lopen, zodat de zaagkettingolie zich gelijkmatig verdeelt.

De kettingspanning vaak controleren, daar nieuwe zaagkettingen uitrekken (zie Controle van de kettingspanning)!



Luchtfilter schoonmaken



ATTENTIE: Wanneer voor het schoonmaken perslucht wordt gebruikt, te allen tijde een veiligheidsbril dragen, om ogenverwondingen te vermijden.

Luchtfilter niet met brandstof schoonmaken.

De kapvergrendeling (1) tegen de klok in losdraaien en de afdekkap (2) wegnemen.

De combischakelaar (3) naar boven drukken (chokestand), om te verhinderen dat vuildeeltjes in de carburateur komen.

Luchtfilter (4) naar boven heen wegnemen.

ATTENTIE: Aanzuigopening met een zuivere lap afdekken om te verhinderen, dat er vuildeeltjes in de carburator terechtkomen.

Gebruik van de filters: Het vliesfilter (als toebehoren verkrijgbaar) wordt bij droge of stoffige werkomstandigheden gebruikt. Het nylonfilter wordt bij vochtige werkomstandigheden gebruikt.

Boven- en onderdeel van de luchtfilter uiteen nemen zoals in Afb. wordt getoond.

Schoonmaken van het vliesfilter: Voorzichtig uitkloppen of van binnen met perslucht uitblazen. **Niet** met een borstel schoonmaken, daar anders vuil in het weefsel wordt gedrukt. Sterk vervuilde vliesfilters in lauwwarm zeepsop, zoals dit in gewone vaatwasmachines gebruikt, uitwassen. Het vliesfilter moet eerst dan worden schoongemaakt, wanneer tijdens het werken een aanmerkelijk prestatieverlies optreedt. Indien na het schoonmaken geen merkbare prestatieverbetering intreedt, moet het filter worden vervangen.

Schoonmaken van het nylonfilter: Met een penseel, zachte borstel of van binnen behoedzaam met perslucht doorblazen. Een sterk vervuild nylonfilter in lauwwarm zeepsop zoals in gewone vaatwasmachines gebruikt, uitwassen. Bij grove vervuiling vaker schoonmaken (meermaals per dag), daar alleen een zuivere luchtfilter het volle motorvermogen garanderen.

Luchtfilter **goed droogmaken.**

Boven- en onderdeel weer samenvoegen.

Vóór het aanbrengen van de luchtfilter de chokeklep op mogelijk erin gevallen vuildeeltjes controleren. Zo nodig met een kwast verwijderen.

Het gedeelte van de O-ring (5) aan de aanzuigopening reinigen. Een beschadigde O-ring direct vervangen!

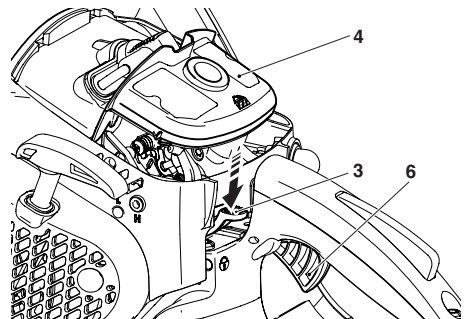
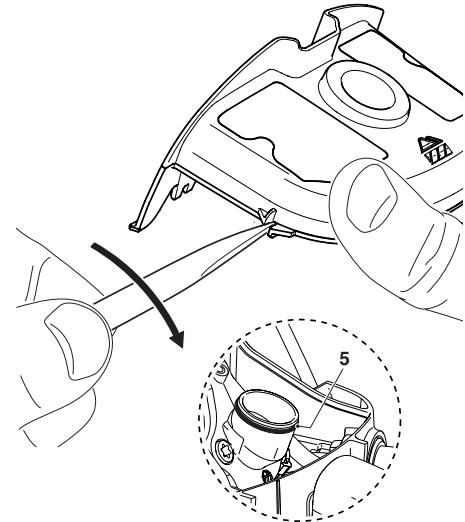
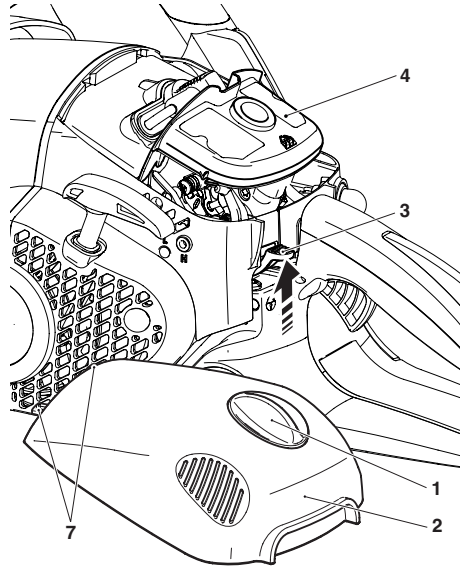
ATTENTIE: Beschadigde lucht onmiddellijk vervangen! Afgescheurde stukken weefsel en grof vuil kunnen de motor onherstelbaar beschadigen.

Luchtfilter (4) plaatsen.

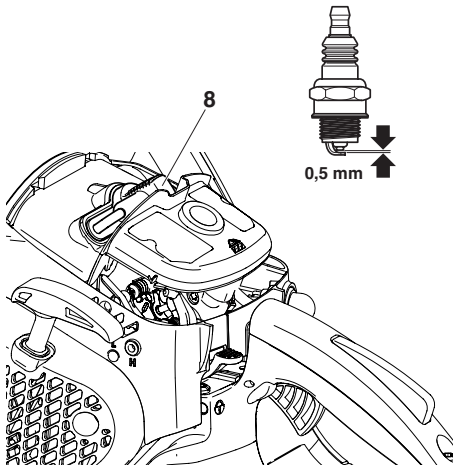
De combischakelaar (3) naar beneden drukken en de gashendel (6) eenmaal doordrukken, om de halfgasstand te deactiveren.

De afdekkap (2) weer opzetten. Daarbij de beide lippen (7) eerst in de houders steken.

De kapvergrendeling (1) met de klok mee vastschroeven.



Bougie vervangen



ATTENTIE:

Bougie of bougiekop mogen niet bij lopende motor aangeraakt worden (hoogspanning!).

Onderhoudswerkzaamheden uitsluitend bij uitgeschakelde motor uitvoeren. Bij hete motor gevaar van verbranding. Beschermhandschoenen dragen!

Bij beschadiging van de isolator, sterke verbranding van de elektroden, of sterk vervuilde elektroden, moet de bougie vervangen worden.

Kap erafnemen (zie bij „Luchtfilter schoonmaken“).

Bougiestekker (8) van de bougie af trekken. De bougie uitsluitend met de meegeleverde combisleutel eruithemen.

Elektroden afstand

De elektrodenafstand moet 0,5 mm zijn.

ATTENTIE: Bij vervanging uitsluitend de bougies NGK CMR7A-5 gebruiken.

Controle van de bougievonk



Steek de combisleutel tussen de kap en de cilinder, zoals op de afbeelding getoond.

LET OP! Steek de sleutel niet in het bougiegat, maak alleen contact met de cilinder (anders is beschadiging van de motor mogelijk).

Druk de uitgedraaide bougie (9) met goed opgestoken bougiestekker met behulp van een geïsoleerde tang tegen de combisleutel (van het bougiegat weg!).

De combischakelaar (10) in de stand **ON** drukken.

De starterkabel krachtig doortrekken.

Bij een correct functioneren moet er een vonk zichtbaar zijn tussen de elektroden.

Controleren van de uitlaatschroeven



De 3 schroeven (11) uitdraaien en de bovenschaal van de geluiddemper (12) wegnemen.

Opmerking: Bij motorzagen met katalysator de bovenschaal van de geluiddemper samen met de katalysator wegnemen.

De schroeven van de onderschaal van de geluiddemper (13) zijn nu toegankelijk en kunnen op hun stevige zitting worden gecontroleerd. Indien ze los zijn, handvast aandraaien (**let op:** niet te ver doordraaien).

Startkabel vervangen / Terughaalveercassette vervangen / Startveer vervangen

De vier schroeven (1) uitdraaien.
Het ventilatorhuis (2) wegnemen.

De luchtgeleider (3) uit het ventilatorhuis nemen.

ATTENTIE: Gevaar van letsel! Schroef (7) alleen bij ontspande terughaalveer eruit draaien!

Wanneer de startkabel vervangen wordt of schoon deze niet defect is, moet men eerst de terughaalveer van de kabeltrommel (13) ontspannen.

Daar toe de kabel bij de startgreep geheel uit het ventilatorhuis trekken.

De kabeltrommel met de ene hand vasthouden en met de andere hand de kabel in de uitsparing (14) drukken.

Laat de kabeltrommel zich voorzichtig draaien, tot de terughaalveer volledig zonder spanning is.

De schroef (7) uitdraaien en de meenemer (8) en veer (6) wegnemen.

De kabeltrommel **voorzichtig** aftrekken.

Resten van de oude kabel verwijderen.

Een nieuwe kabel (ø 3,5 mm, 900 mm lang) inrijgen zoals op de afbeelding getoond (schijf (10) niet vergeten) en aan de beide einden een knoop leggen.

Knoop (11) in de kabeltrommel (5) trekken.

Knoop (12) in de startgreep (9) trekken.

De kabeltrommel opzetten, deze daarbij iets draaien tot de terughaalveer grijpt.

De veer (6) in de meenemer (8) plaatsen en samen in de kabeltrommel (5) plaatsen met een lichte draai tegen de klok in. De schroef (7) weer aanbrengen en vastdraaien.

Het koord in de uitsparing (14) van de koordtrommel steken en de koordtrommel met het koord driemaal met de klok mee draaien.

De kabeltrommel met de linker hand vasthouden en met de rechter hand de verdraaiing van de kabel opheffen, de kabel strak trekken en vasthouden.

De kabeltrommel voorzichtig los laten. De kabel wordt door de veerkracht op de kabeltrommel gewikkeld.

De werkwijze eenmaal herhalen. De startgreep moet nu recht op het ventilatorhuis staan.

OPMERKING: Bij geheel uitgetrokken startkabel moet de kabeltrommel minstens 1/4 toer tegen de veerkracht in verder kunnen worden gedraaid.

ATTENTIE: Gevaar van letsel! De uitgetrokken startgreep vastmaken, daar deze terugschiet als de kabeltrommel per ongeluk losgelaten wordt.

Terughaalveercassette vervangen

Het ventilatorhuis en de kabeltrommel afnemen (zie boven).

ATTENTIE: Gevaar van letsel! De terughaalveer kan wegspringen! Absoluut een veiligheidsbril en veiligheidshandschoenen dragen!

Het ventilatorhuis met het hele steunvlak van de holle kant voorzichtig tegen een houten voorwerp slaan en **daarbij vasthouden**. Het ventilatorhuis nu **voorzichtig en stapsgewijze** optillen, want zo kan de uitgevallen terughaalveercassette (13) zich gecontroleerd ontspannen, als de terughaalveer uit de kunststof cassette is gesprongen.

De nieuwe terughaalveercassette voorzichtig aanbrengen en omlaagdrukken tot ze vastklikt.

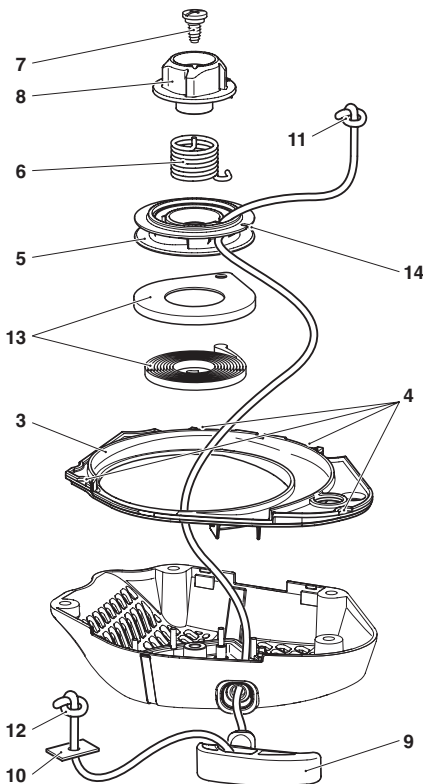
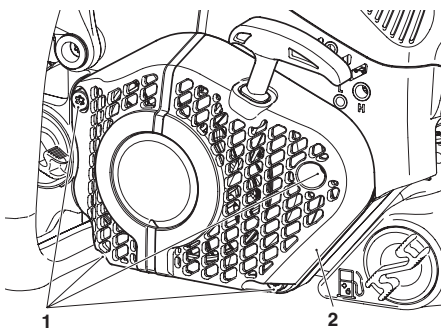
De koordtrommel weer opzetten en daarbij licht draaien, tot de terughaalveer pakt.

De veer (6) en meenemer (8) monteren en met de schroef (7) vastschroeven.

De veer opspannen (zie hierboven).

Startveer vervangen

OPMERKING: Is de veer (6) van de verende starthulp gebroken, dan is een grotere krachtinspanning nodig om de motor te starten, en dan is bij het trekken aan de startgreep een grotere weerstand voelbaar. Wordt deze verandering in het startproces vastgesteld, dan dient de veer (6) gecontroleerd en indien nodig vervangen te worden.

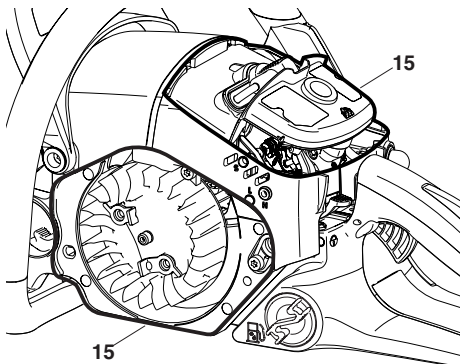


Ventilatorhuis monteren

De luchtgeleider (3) in het ventilatorhuis zetten en daarbij de beide uitsparingen (4) laten inklikken.

Het ventilatorhuis juist in de kast passen, licht indrukken en daarbij aan de starterkabel trekken tot de startinrichting aanzet.

Schroeven (1) vastdraaien.



Luchtfilterruimte/ventilatorruimte reinigen

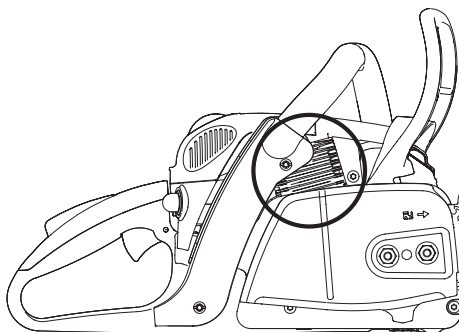


De afdekkap wegnemen.

Het ventilatorhuis wegnemen.

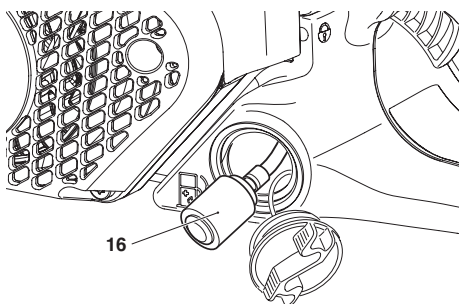
ATTENTIE: Wanneer voor het schoonmaken perslucht wordt gebruikt, te allen tijde een veiligheidsbril dragen, om ogenverwondingen te vermijden.

De gehele vrijgemaakte omgeving (15) kan met een borstel of met perslucht worden schoongemaakt.



Cilinderribben reinigen

Voor het reinigen van de cilinderribben kan een flessenborstel worden gebruikt.



Benzine filter vervangen

Het filtervlit (16) van de benzine filter kan tijdens het gebruik uitzetten. Om een probleemloze brandstoftoevoer naar de carburator te garanderen moet het filtervlit ongeveer eens per drie maanden vervangen worden.

Om de zuigkop te vervangen, deze met een draadhaak of punttang door de tankopening trekken.

Periodieke onderhouds- en reinigingsvoorschriften

Voor een lange levensduur alsook ter voorkoming van schades en ter waarborging van het volledig functioneren van de veiligheidsvoorzieningen moeten de hierna beschreven onderhoudstaken regelmatig uitgevoerd worden. Garantieclaims worden alleen dan toegelaten, indien deze taken regelmatig en zoals voorgeschreven uitgevoerd zijn. Bij niet-inachtneming bestaat er gevaar voor ongelukken!

Gebruikers van motorkettingzagen mogen alleen de onderhouds- en reinigingswerkzaamheden uitvoeren die beschreven zijn in deze gebruiksaanwijzing. Alle overige werkzaamheden mogen alleen worden uitgevoerd door een MAKITA service werkplaats.

Bladzijde

Algemeen	Gehele motorzaag	Van buiten schoonmaken en op beschadigingen controleren. Bij beschadigingen direct een vakkundige reparatie laten uitvoeren.	
	Zaagketting	Regelmatig naslijpen, tijdig vernieuwen.	25-26
	Kettingrem	Regelmatig in de servicewerkplaats laten controleren.	
	Zaaggeleider	Omdraaien, opdat de belaste loopvlakken gelijkmatig verslijten. Tijdig vernieuwen.	13, 27
	Startkabel	Controleren op beschadigingen. Bij beschadiging vernieuwen.	31
Voor iedere inbedrijfname	Zaagketting	Op beschadigingen en scherpte controleren. Kettingsspanner controleren.	25-26 13, 17
	Zaaggeleider	Controleren op beschadigingen.	
	Kettingsmeting	Werking controleren.	21
	Kettingrem	Werking controleren.	23
	Combischakelaar, veiligheids sperschakelaar, gashendel	Werking controleren.	22
	Brandstof- en Olietankdop	Controleren op goede afsluiting.	
Dagelijks	Luchtfilter	Reinigen (evt. meermaals per dag)	29
	Zaaggeleider	Controleren op beschadigingen, Olietoevoerboring reinigen.	27
	Zaaggeleider montagevlak	Reinigen, in het bijzonder de olietoevoergroef.	21, 27
	Stationair toerental	Controleren (ketting mag niet meelopen).	24
Wekelijks	Ventilatorhuis	Schoonmaken, om een ongehinderde toevoer van koellucht te waarborgen.	10
	Luchtfilterruimte	Schoonmaken, om een ongehinderde toevoer van koellucht te waarborgen.	32
	Ventilatorruimte	Schoonmaken, om een ongehinderde toevoer van koellucht te waarborgen.	32
	Cilinderribben	Schoonmaken, om een ongehinderde toevoer van koellucht te waarborgen.	32
	Bougie	Werking en staat controleren, indien nodig vervangen.	30
	Geluidsdemper	Op slijtage (aanvreten) controleren, schroeven controleren.	10, 30
	Kettingvanger	Controleren.	10
	Schroeven en moeren	Toestand en vastzitten controleren	
Iedere 3 maanden	Benzine filter	Vervangen	32
	Brandstof- en olietank	Reinigen	
Jaarlijks	Gehele motorzaag	Door een vakwerkplaats laten nakijken	
Opslag	Gehele motorzaag	Van buiten schoonmaken en op beschadigingen controleren. Bij beschadigingen direct een vakkundige reparatie laten uitvoeren.	
	Zaagketting en zaaggeleider	Demonteren, reinigen en licht inoliën	
	Brandstof- en olietank	Geleidingsgroef van de zaaggeleider reinigen.	27
	Carburator	Leegmaken en reinigen Leeg draaien	

WERKPLAATSSERVICE, RESERVEDELEN EN GARANTIE

Onderhoud en reparaties

Onderhoud en reparatie van moderne motorkettingzagen evenals de veiligheidsgevoelige hoofdonderdelen vereisen een gekwalificeerde vakopleiding en een van speciaal gereedschap en testapparatuur voorziene gespecialiseerde werkplaats.


Alle niet in deze handleiding beschreven werkzaamheden moeten door een MAKITA-atelier worden uitgevoerd.

De vakman beschikt over de noodzakelijke opleiding, ervaring en uitrusting om u steeds met zo weinig mogelijk kosten een oplossing te bieden en helpt u met raad en daad. Een lijst met MAKITA-dealers vindt u onder: www.MAKITA.com

Bij reparatiepogingen door derden of niet-geautoriseerde personen vervalt de garantie.

Reserveonderdelen

Betrouwbaarheid, levensduur en veiligheid van uw machine is ook afhankelijk van de kwaliteit van de gebruikte reserveonderdelen.

Alleen originele MAKITA-reserveonderdelen gebruiken, die door het teken  zijn gekenmerkt.

Alleen de originele onderdelen komen uit dezelfde fabriek als de machine en garanderen daarom de beste kwaliteit van materiaal, maatvastheid, werking and veiligheid.

Originele reserveonderdelen en accessoires zijn verkrijgbaar bij uw vakhandelaar. Deze beschikt over de noodzakelijke reserveonderdelenlijsten en wordt doorlopend op de hoogte gehouden van verbeteringen en veranderingen in het aanbod van reserveonderdelen.

Houdt u ook rekening met het feit dat, bij gebruik van niet originele MAKITA onderdelen, het verlenen van garantie door de MAKITA-organisatie niet mogelijk is.

Garantie

MAKITA garandeert een uitstekende kwaliteit en vergoedt de kosten van verbeteringen door vervanging van de beschadigde onderdelen in geval van materiaal- of fabricagefouten die binnen de garantie na de datum van aankoop optreden.


Houdt u er rekening mee dat in sommige landen specifieke garantievoorzaken gelden. Vraagt u dit na bij de verkoper in geval van twijfel. Deze is als verkoper van het produkt verantwoordelijk voor de garantie.

De volgende schadeoorzaken vallen buiten de garantie. Wij vragen hiervoor uw begrip:

- Niet opvolgen van de gebruiksaanwijzing.
- Achterwege laten van noodzakelijke onderhouds- en reinigingswerkzaamheden.
- Schade als gevolg van een onjuiste carburatorinstelling.
- Normale slijtage.
- Duidelijke overbelasting door aanhoudende overschrijding van de maximaal toegestane belasting.
- Gebruik van niet goedgekeurde zaaggeleiders en zaagkettingen.
- Gebruik van niet goedgekeurde zaaggeleider- en zaagkettinglengten.
- Gebruik van geweld, onoordeelkundige behandeling, misbruik of ongevallen.
- Schade door oververhitting als gevolg van vervuiling van het ventilatorhuis.
- Ingrepen door ondeskundige personen of ondeskundige reparatiepogingen.
- Gebruik van ongeschikte reserveonderdelen, resp. niet-originele MAKITA onderdelen, voorzover deze schade kunnen veroorzaken.
- Gebruik van ongeschikte of te lang opgeslagen brandstoffen.
- Schade die terug te voeren is tot voorwaarden bij verhuur.
- Schade veroorzaakt door het niet tijdig aandraaien van uitwendige schroef-verbindingen.

Reinigings-, onderhouds- en afstelwerkzaamheden vallen niet onder de garantie. Alle voorkomende garantiewerkzaamheden moeten worden uitgevoerd door een MAKITA vakhandelaar.

Storingzoeken

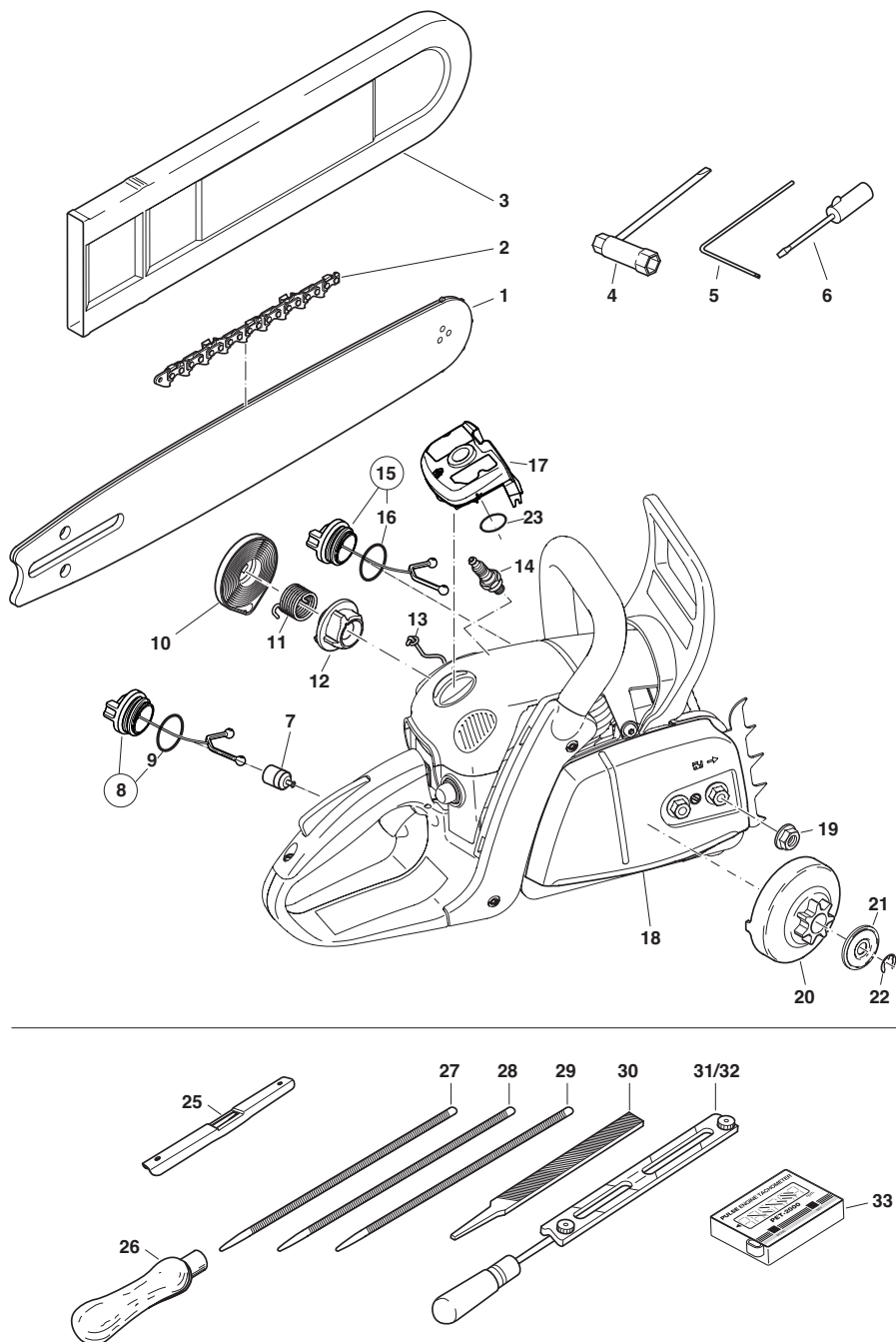
Storing	Systeem	Constatering	Oorzaak
Ketting loopt niet	Kettingrem	Motor loopt	Kettingrem ingeschakeld
Motor start niet of zeer onwillig	<p>Ontstekings installatie</p> <p>Brandstof toevoer</p> <p>Compressie systeem</p> <p>Mechanisch</p>	<p>Ontstekingsvonk aanwezig</p> <p>Geen ontstekingsvonk</p> <p>Brandstoftank is vol</p> <p>Binnenin de motorkettingzaag</p> <p>Buitenzijde van de motorkettingzaag</p> <p>Starter grijpt niet aan</p>	<p>Fout in de brandstoftoevoer, compressiesysteem, mechanisch defect.</p> <p>STOP-schakelaar in pos. , fout of kortsluiting in de bedrading, bougiestekker, bougie defect</p> <p>Combischakelaar in chokestand, carburator defect, benzine filter vervuild, brandstofleiding geknikt of onderbroken.</p> <p>Cilindervoetpakking defect, beschadigde radiale afdichtringen, cilinder- of zuigerringen beschadigd.</p> <p>Bougie dicht niet goed af</p> <p>Veer in de starter gebroken, kapotte onderdelen binnenin de motor.</p>
Problemen bij warme start	Carburator	Brandstof in de tank en ontstekingsvonk aanwezig	Foute carburatorafstelling.
Motor slaat aan maar dieet weer af	Brandstoftoevoer	Brandstof in de tank	Stationaire toerental fout afgesteld, benzine slaat filter of carburator vervuild. Tankbeluchting defect, brandstofleiding onderbroken, kabel beschadigd, combischakelaar beschadigd, decompressieklep vuil
Onvoldoende vermogen	Er kunnen meerdere systemen tegelijkertijd betrokken zijn	Motorkettingzaag loopt stationair	Luchtfilter vervuild, foute carburatorafstelling geluiddemper verstopt, uitlaatkanaal in de cilinder vernauwd, Vonken-beschermzeef vervuild.
Geen kettingsmering	Olietank, Oliepomp	Geen kettingolie op de	Olietank leeg zaagketting Olietoevoerboring vervuild Afstelschroef voor oliepompe versteld.

Uittreksel uit de reserve-onderdelenlijst

Alleen originele MAKITA-reserveonderdelen gebruiken. Voor reparaties en vervanging van andere onderdelen is uw MAKITA service-werkplaats verantwoordelijk.

EA3500F, 3501F

EA4300F, 4301F



Uittreksel uit de reserve-onderdelenlijst

Alleen originele MAKITA-reserveonderdelen gebruiken. Voor reparaties en vervanging van andere onderdelen is uw MAKITA service-werkplaats verantwoordelijk.

EA3500F, 3501F

EA4300F, 4301F



Pos. MAKITA-Nr. Aa. Benaming

1	442 035 661	1	Achterste zaaggeleider 3/8", 35 cm (14")
	442 040 661	1	Achterste zaaggeleider 3/8", 40 cm (16")
2	528 092 652	1	Zaagketting 3/8" 35 cm
	528 092 656	1	Zaagketting 3/8" 40 cm
1	444 033 141	1	Achterste zaaggeleider .325", 33 cm (13")
	444 038 141	1	Achterste zaaggeleider .325", 38 cm (15")
	444 045 141	1	Achterste zaaggeleider .325", 45 cm (18")
2	532 484 056	1	Zaagketting .325" 33 cm
	532 484 064	1	Zaagketting .325" 38 cm
	532 484 072	1	Zaagketting .325" 45 cm
3	952 010 630	1	Zaagbladbescherming voor 30-35 cm (3/8")
	952 010 640	1	Zaagbladbescherming voor 40 cm (3/8")
	952 020 630	1	Zaagbladbescherming voor 33 cm (.325")
	952 020 640	1	Zaagbladbescherming voor 38-45 cm (.325")
4	941 713 160	1	Combisleutel SW 13/16
5	940 827 000	1	Haakseschroevendraaier
6	944 340 001	1	Carburatorschroevendraaier
7	320 163 447	1	Benzine filter
8	181 114 202	1	Brandstoftankdop compleet
9	963 229 036	1	O-Ring 29,3 x 3,6 mm
10	195 160 050	1	Terughaalveercassette compleet
11	195 160 030	1	Veer
12	195 160 020	1	Meenemer
13	195 160 060	1	Startkabel 3,5x900 mm
14	965 603 040	1	Bougie
15	181 114 202	1	Olietankdop compleet
16	963 229 036	1	O-Ring 29,3 x 3,6 mm
17	195 173 150	1	Luchtfilter (vlies)
17	195 173 050	1	Luchtfilter (nylon)
18	195 213 600	1	Kettingwielbeschermer compleet
	195 213 650	1	Kettingwielbeschermer (met snelspanner) compleet
19	923 208 004	2	Zeskantmoer M8
20	181 223 310	1	Koppelingstrommel compleet .325", 7-tanden
	195 223 310	1	Koppelingstrommel compleet 3/8", 6-tanden
21	181 224 081	1	Komschijf
22	927 408 000	1	Borgschijf
23	963 220 013	1	O-Ring 20 x 1,3 mm

Accessoires (niet meegeleverd)

25	953 100 090	1	Kettingmeetkaliber
26	953 004 010	1	Vijlheft
27	953 003 100	1	Rondvijl ø 4,5 mm
28	953 003 070	1	Rondvijl ø 4,8 mm
29	953 003 090	1	Rondvijl ø 4,0 mm
30	953 003 060	1	Vlakke vijl
31	953 030 030	1	Vijlhouder 3/8"
32	953 030 030	1	Vijlhouder .325"
33	950 233 210	1	Toerenteller
-	949 000 035	1	Combi-jerrycan (voor 5l brandstof, 2,5l zaagkettingolie)

EU-conformiteitsverklaring

De ondergetekende Tomoyasu Kato gemachtigd door MAKITA Corporation, verklaart hiermede, dat de apparaten van het merk MAKITA,

Type: 194, 195

Motorkettingzaag

EU-modelkeuringsattest Nr.:

EA3500F (194)

M6T 09 10 24243 106

EA3501F (194)

M6T 09 10 24243 106

EA4300F (195)

M6T 09 10 24243 106

EA4301F (195)

M6T 09 10 24243 106

vervaardigd door MAKITA Corporation, 3-11-8 Sumiyoshi-Cho, Anjo, Aichi, 446-8502 Japan, aan de fundamentele veiligheids- en gezondheidseisen van de desbetreffende, EU-richtlijnen voldoen:

EU-machinerichtlijn 2006/42/EG.

EU-EMV-richtlijn 2004/108/EG.

Geluidsemissie 2000/14/EG.

Ter vakkundige realisering van de in deze EU-richtlijnen vervatte eisen zijn doorslaggevend de volgende normen als grondslag genomen: EN 11681-1, EN ISO 14982, CISPR 12.

Het conformiteitsbeoordelingsprocédé 2000/14/EG is volgens appendix V doorgevoerd. Het gemeten peil van geluidsvermogen (L_{wa}) bedraagt 111,7 dB(A). Het gegarandeerde peil van geluidsvermogen (L_d) is 113 dB(A).

De EU-typekeuring werd uitgevoerd door: TÜV Product Service GmbH, Zertifizierungsstelle, Ridlerstr. 31, D-80339 München.

De technische documentatie wordt bewaard bij MAKITA International Europe Ltd, Michigan Drive, Tongwell, Milton Keynes, Bucks MK15 8JD, England.

Anjo, 4.11.2009

Voor MAKITA Corporation



Tomoyasu Kato
Directeur

Een lijst met MAKITA-dealers vindt u onder:
www.makita-outdoor.com



MAKITA Corporation
3-11-8 Sumiyoshi-Cho
Anjo, Aichi
446-8502 Japan

Wijzigingen voorbehouden

Form: 995 701 018 (5.11 NL)