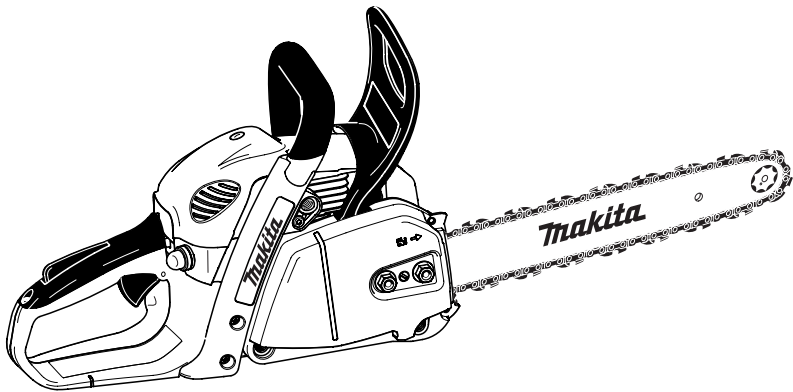




Betriebsanleitung

Originalbetriebsanleitung



EA3500S

EA3501S

EA3502S

EA3503S



Achtung:

Lesen Sie vor der ersten Inbetriebnahme diese Betriebsanleitung gründlich durch und befolgen Sie unbedingt die Sicherheitsvorschriften!

Betriebsanleitung sorgfältig aufbewahren!

Herzlichen Dank für Ihr Vertrauen!

Wir gratulieren Ihnen zu Ihrer neuen MAKITA Motorsäge und hoffen, dass Sie mit dieser modernen Maschine zufrieden sein werden. Die Modelle EA3500S-EA3503S sind besonders handliche und robuste Motorsägen im neuen Design.

Die automatische Kettenschmierung mit einer mengenregulierbaren Ölpumpe, die wartungsfreie Elektronikzündung, das gesundheitsschonende Antivibrationssystem und die ergonomische Gestaltung der Griffe und Bedienelemente sorgen für Bedienungskomfort und weitgehend ermüdungsfreies Arbeiten mit der Säge.

Das Feder-Leichtstart-System ermöglicht ein Starten ohne großen Kraftaufwand. Ein Federspeicher unterstützt hierbei den Startvorgang. Die Modelle werden länderspezifisch auch mit Katalysator ausgerüstet. Der Katalysator reduziert den Schadstoffgehalt der austretenden Abgase und erfüllt gleichzeitig die europäische Richtlinie 2002/88/EG.

Die Sicherheitsausstattung der Motorsägen EA3500S-EA3503S entspricht dem neuesten Stand der Technik und erfüllt alle nationalen und internationalen Sicherheitsvorschriften. Sie umfasst Handschutzvorrichtungen an beiden Griffen, Gashebelsperre, Kettenfangbolzen, Sicherheitssägekette und eine Kettenbremse, die sowohl manuell ausgelöst werden kann, als auch bei Schienenrückschlag (Kickback) automatisch durch Beschleunigungsauslösung aktiviert wird.

Im Gerät sind folgende Schutzrechte umgesetzt:

DE 101 32 973, DE 20 2008 006 013, DE 20 2009 013 953, DE 203 19 902, DE 203 01 182, DE 197 22 629, DE 10 2007 039 028, DE 10 2007 038 199.

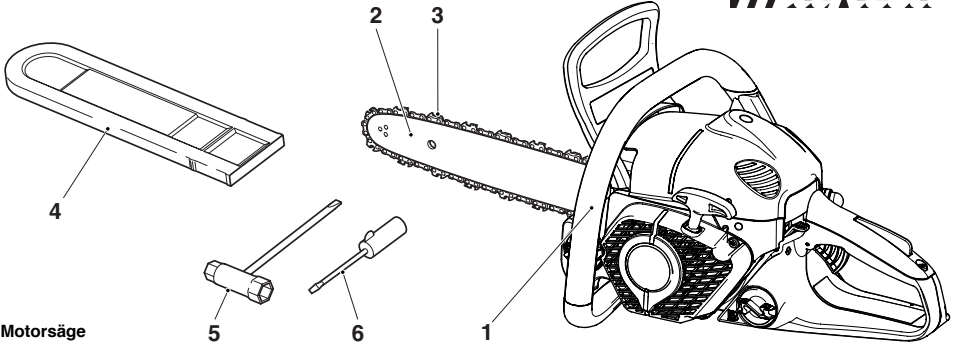
Um eine stets optimale Funktion und Leistungsbereitschaft Ihrer neuen Motorsäge zu garantieren und um Ihre persönliche Sicherheit zu gewährleisten, haben wir eine Bitte an Sie:

Lesen Sie vor der ersten Inbetriebnahme diese Betriebsanleitung gründlich durch und befolgen Sie vor allen Dingen die Sicherheitsvorschriften! Nichtbeachtung kann zu lebensgefährlichen Verletzungen führen!



Inhaltsverzeichnis	Seite
Lieferumfang	3
Symbole	3
SICHERHEITSHINWEISE	
Allgemeine Hinweise	4
Persönliche Schutzausrüstung	4
Betriebsstoffe / Tanken	5
Inbetriebnahme	5
Rückschlag (Kickback)	6
Arbeitsverhalten und -technik	6-7
Transport und Lagerung	8
Instandhaltung	8
Erste Hilfe	8
Technische Daten	9
Verpackung	9
Teilebezeichnung	10
INBETRIEBNAHME	
Nur für Modelle mit Befestigungsmuttern am Kettenrad- schutz	
Montage der Sägechiene und Sägekette	11-12
Sägekette spannen	12
Kontrolle der Kettenspannung	13
Sägekette nachspannen	13
Nur für Modelle mit QuickSet Schiene	
Montage der Sägechiene und Sägekette	14-15
Sägekette spannen	15
Kontrolle der Kettenspannung	15
Sägekette nachspannen	15
Nur für Modelle mit Schnellspanner am Kettenrad- schutz	
Montage der Sägechiene und Sägekette	16-17
Sägekette spannen	17
Kontrolle der Kettenspannung	18
Sägekette nachspannen	18
Kettenbremse	18
Betriebsstoffe	19-20
Tanken	20
Kettenschmierung prüfen	21
Kettenschmierung einstellen	21
Motor starten	22
Kaltstart	22
Warmstart	22
Motor ausschalten	22
Kettenbremse prüfen	23
Vergaser einstellen	24
WARTUNGSARBEITEN	
Sägekette schärfen	25-26
Kettenradinnenraum reinigen	27
Sägechiene reinigen	27
Neue Sägekette	28
Luftfilter reinigen	29
Zündkerze auswechseln	30
Prüfung des Zündfunkens	30
Schalldämpferschrauben kontrollieren	30
Anwertseil auswechseln / Rückholfeder-Kassette erneuern/Easy-Start Feder erneuern	31
Ventilatorgehäuse montieren	31
Luftfilterraum/Ventilatorraum reinigen	32
Zylinderrippen reinigen	32
Saugkopf auswechseln	32
Periodische Wartungs- und Pflegehinweise	33
Werkstattservice, Ersatzteile und Garantie	34
Störungssuche	35
Auszug aus der Ersatzteilliste	36-37
Zubehör	36-37
Konformitätserklärung	38

Lieferumfang



1. Motorsäge
2. Sägeschiene
3. Sägekette
4. Schienenschutz
5. Kombischlüssel
6. Vergaserschraubendreher
7. Betriebsanleitung (ohne Abbildung)

Sollte eines der hier aufgeführten Bauteile nicht im Lieferumfang enthalten sein, wenden Sie sich bitte an Ihren Verkäufer!

Symbole

Sie werden auf der Motorsäge und beim Lesen der Betriebsanleitung auf folgende Symbole stoßen:

	Betriebsanleitung lesen und Warn- und Sicherheitshinweise befolgen!		Achtung, Rückschlag! (Kickback)
	Besondere Vorsicht und Aufmerksamkeit!		Kettenbremse
	Verboten!		Kraftstoffgemisch
	Helm, Augen- und Gehörschutz tragen!		Vergasereinstellung
	Schutzhandschuhe tragen!		Sägekettenöl
	Rauchen verboten!		Einstellschraube für Sägekettenöl
	Kein offenes Feuer!		Erste Hilfe
	Motor ausschalten!		Recycling
	Motor starten		CE-Kennzeichnung
	Kombischalter Choke/ON/STOP		
	Sicherheitsposition		

SICHERHEITSHINWEISE

Bestimmungsgemäßer Gebrauch

Motorsägen

Die Motorsäge darf nur für das Sägen von Holz im Freien verwendet werden. Je nach Motorsägenklasse geeignet für folgende Anwendungen:

- **Mittel- u. Profiklasse:** Einsatz im dünnen, mittleren und starkem Holz, Fällen, Entasten, Ablängen, Durchforsten.
- **Hobbyklasse:** Für gelegentlichen Einsatz in dünnem Holz, Obstbaumpflege, Fällen, Entasten, Ablängen.

Nicht zugelassene Bediener:

Personen, die mit der Bedienungsanleitung nicht vertraut sind, Kinder, Jugendliche, sowie Personen unter Alkohol-, Drogen- oder Medikamenteneinfluss dürfen das Gerät nicht bedienen.

Nationale Regularien können den Einsatz des Gerätes einschränken!

Allgemeine Hinweise

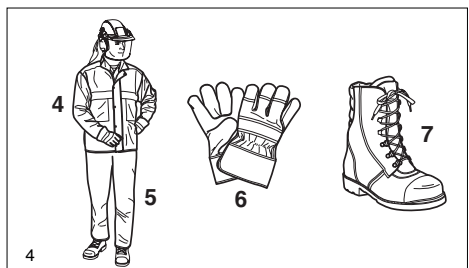
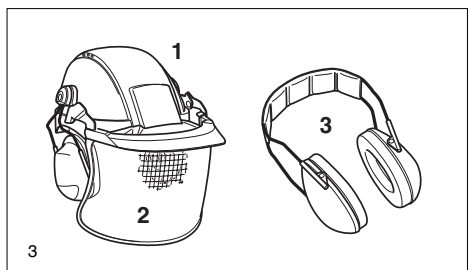
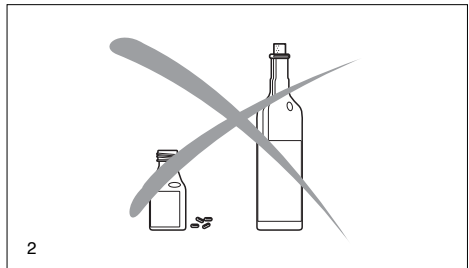
- **Zur Gewährleistung der sicheren Handhabung muss die Bedienperson unbedingt diese Betriebsanleitung lesen,** um sich mit der Handhabung der Motorsäge vertraut zu machen. Unzureichend informierte Bediener können sich und andere Personen durch unsachgemäßen Gebrauch gefährden.
- Motorsäge nur an Benutzer ausleihen, die Erfahrung mit einer Motorsäge haben. Die Betriebsanleitung ist dabei zu übergeben.
- Erstbenutzer sollten sich vom Verkäufer einweisen lassen, um sich mit den Eigenschaften des motorbetriebenen Sägens vertraut zu machen, oder einen staatlichen Motorsägenlehrgang besuchen.
- Kinder und Jugendliche unter 18 Jahren dürfen die Motorsäge nicht bedienen. Jugendliche über 16 Jahre sind von diesem Verbot ausgenommen, wenn sie zum Zwecke der Ausbildung unter Aufsicht eines Fachkundigen stehen.
- Das Arbeiten mit der Motorsäge erfordert hohe Aufmerksamkeit.
- Nur in guter körperlicher Verfassung arbeiten. Auch Ermüdung führt zu Unachtsamkeit. Besonders hohe Aufmerksamkeit ist zum Ende der Arbeitszeit erforderlich. Alle Arbeiten ruhig und umsichtig durchführen. Der Bediener ist gegenüber Dritten verantwortlich.
- Niemals unter Einfluss von Alkohol, Drogen oder Medikamenten arbeiten.
- Bei Arbeiten in leicht entzündlicher Vegetation und bei Trockenheit Feuerlöscher bereitstellen (Waldbrandgefahr).

Persönliche Schutzausrüstung

- **Um beim Sägen Verletzungen von Kopf, Augen, Hand, Fuß sowie Gehörschäden zu vermeiden, müssen die nachfolgend beschriebenen Körperschutzausrüstungen und Körperschutzmittel getragen werden.**
- Die Kleidung soll zweckmäßig, d. h. eng anliegend, aber nicht hinderlich sein. Keinen Körperschmuck oder Kleidung tragen, die ein Verfangen an Buschwerk oder Ästen ermöglicht. Bei langen Haaren unbedingt Haarnetz tragen.
- Bei sämtlichen Arbeiten im Wald ist ein **Schutzhelm (1)** zu tragen, er bietet Schutz vor herabfallenden Ästen. Der Schutzhelm ist regelmäßig auf Beschädigungen hin zu überprüfen und spätestens nach 5 Jahren auszutauschen. Nur geprüfte Schutzhelme verwenden.
- Der **Gesichtsschutz (2)** des Helmes (ersatzweise: Schutzbrille) hält Sägespäne und Holzsplitter ab. Um Verletzungen der Augen zu vermeiden, ist beim Arbeiten mit der Motorsäge stets ein Augenschutz bzw. Gesichtsschutz zu tragen.
- Zur Vermeidung von Gehörschäden sind geeignete persönliche **Schallschutzmittel** zu tragen. (Gehörschutz (3), Kapseln, Wachsbatte etc.). Oktavbandanalyse auf Anfrage.
- Die **Sicherheits-Forstjacke (4)** hat signalfarbene Schulterpartien und ist körperfreundlich und pflegeleicht.
- Die **Sicherheits-Latzhose (5)** hat 22 Lagen Nylongewebe

und schützt vor Schnittverletzungen. Ihre Verwendung wird dringend empfohlen.

- **Arbeitshandschuhe (6)** aus festem Leder gehören zur vorschriftsmäßigen Ausrüstung und sind beim Arbeiten mit der Motorsäge ständig zu tragen.
- Beim Arbeiten mit der Motorsäge sind **Sicherheitsschuhe** bzw. **Sicherheitsstiefel (7)** mit griffiger Sohle, Stahlkappe und ein Beinschutz zu tragen. Das Sicherheitsschuhwerk mit Schnittschutzeinlage bietet Schutz vor Schnittverletzungen und gewährleistet einen sicheren Stand.



Betriebsstoffe / Tanken

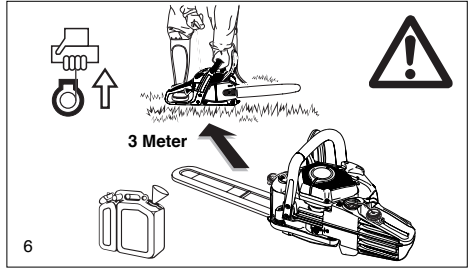
- Beim Betanken der Motorsäge ist der Motor auszuschalten.
- Rauchen und jedes offene Feuer ist nicht zulässig (5).
- Vor dem Tanken die Maschine abkühlen lassen.
- Kraftstoffe können lösungsmittelähnliche Substanzen enthalten. Haut- und Augenkontakt mit Mineralölprodukten vermeiden. Beim Betanken Handschuhe tragen. Schutzkleidung öfter wechseln und reinigen. Kraftstoffdämpfe nicht einatmen. Das Einatmen von Kraftstoffdämpfen kann körperliche Schäden verursachen.
- Kein Kraftstoff oder Kettenöl verschütten. Wenn Kraftstoff oder Öl verschüttet wurde, Motorsäge sofort säubern. Kraftstoff nicht mit Kleidung in Berührung bringen. Falls Kraftstoff an die Kleidung gelangt, Kleidung sofort wechseln!
- Darauf achten, dass kein Kraftstoff oder Kettenöl ins Erdreich gelangt (Umweltschutz). Geeignete Unterlage verwenden.
- Nicht in geschlossenen Räumen tanken. Kraftstoffdämpfe sammeln sich am Boden (Explosionsgefahr).
- Verschlusschrauben für Kraftstoff- und Öltank gut verschließen.
- Zum Starten der Motorsäge den Standort wechseln (mindestens 3 Meter entfernt vom Tankplatz) (6).
- Kraftstoffe sind nicht unbegrenzt lagerfähig. Nur soviel einkaufen, wie in absehbarer Zeit verbraucht werden soll.
- Kraftstoff und Kettenöl nur in zugelassenen und gekennzeichneten Kanistern transportieren und lagern. Kraftstoff und Kettenöl Kindern nicht zugänglich machen.



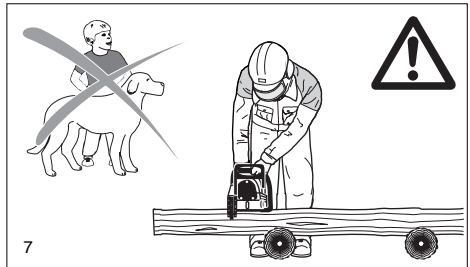
5

Inbetriebnahme

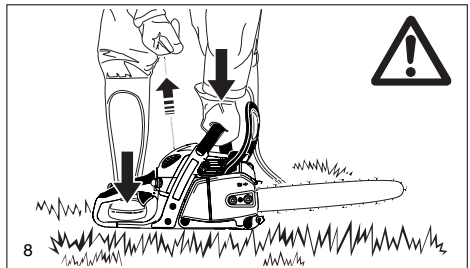
- **Nicht allein arbeiten, für Notfälle muss jemand in der Nähe (Rufweite) sein.**
- Sicherstellen, dass sich im Arbeitsbereich der Säge keine Kinder oder weitere Personen aufhalten. Achten Sie auch auf Tiere (7).
- **Vor Arbeitsbeginn Motorsäge auf einwandfreie Funktion und vorschriftsmäßigen betriebssicheren Zustand prüfen!**
Insbesondere Funktion der Kettenbremse, richtig montierte Sägeschiene, vorschriftsmäßig geschärfte und gespannte Sägekette, fest montiertem Kettenradschutz, Leichtgängigkeit des Gashebels und Funktion der Gashebelsperre, saubere und trockene Handgriffe, Funktion des Start/Stop-Schalters.
- Motorsäge erst nach komplettem Zusammenbau und Prüfung in Betrieb nehmen. Grundsätzlich darf die Säge nur komplett montiert benutzt werden!
- Vor dem Starten muss der Sägenführer einen sicheren Stand einnehmen.
- Motorsäge nur wie in der Betriebsanleitung beschrieben starten (8). Andere Starttechniken sind nicht zulässig.
- Beim Ingangsetzen ist die Maschine sicher abzustützen und festzuhalten. Schiene und Kette müssen dabei frei stehen.
- **Bei der Arbeit ist die Motorsäge mit beiden Händen festzuhalten.** Die rechte Hand am hinteren Griff, linke Hand am Bügelgriff. Griffe mit Daumen fest umfassen.
- **ACHTUNG: Beim Loslassen des Gashebels läuft die Kette noch kurze Zeit nach (Freilauffeffekt).**
- Auf sicheren Stand muss laufend geachtet werden.
- Die Motorsäge ist so zu handhaben, dass Abgase nicht eingeatmet werden können. Nicht in geschlossenen Räumen arbeiten (Vergiftungsgefahr).
- **Motor sofort ausschalten bei spürbaren Veränderungen im Geräteverhalten.**
- **Zur Überprüfung der Kettenspannung, zum Nachspannen, zum Kettenwechsel und zur Beseitigung von Störungen, muss der Motor ausgeschaltet werden (9).**
- Wenn die Sägevorrichtung mit Steinen, Nägeln oder sonstigen harten Gegenständen in Berührung gekommen ist, sofort Motor ausschalten und die Sägevorrichtung überprüfen.
- In Arbeitspausen und vor dem Verlassen ist die Motorsäge auszuschalten (9) und so abzustellen, dass niemand gefährdet werden kann.



6



7

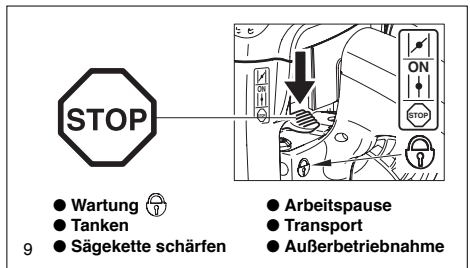


8



ACHTUNG: Die heißgelaufene Motorsäge nicht ins trockene Gras oder auf brennbare Gegenstände stellen. Der Schalldämpfer strahlt enorme Hitze ab (Brandgefahr).

- **ACHTUNG:** Nach dem Abstellen der Motorsäge kann das von der Kette und Schiene abtropfende Öl zu Verschmutzungen führen! Stets geeignete Unterlage verwenden.



9

Rückschlag (Kickback)

- Beim Arbeiten mit der Kettensäge kann es zum gefährlichen Rückschlag kommen.
- Dieser Rückschlag entsteht, wenn der obere Bereich der Schienenspitze unbeabsichtigt Holz oder andere feste Gegenstände berührt (10).
- Die Motorsäge wird dabei unkontrolliert, mit hoher Energie, in Richtung des Sägenführers geschleudert bzw. beschleunigt (**Verletzungsgefahr!**).

Um Rückschlag zu vermeiden, ist folgendes zu beachten:

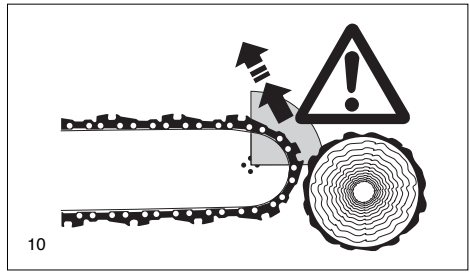
- Einstecharbeiten (ein direktes Einstechen mit der Schienenspitze in das Holz) dürfen nur von speziell geschulten Personen durchgeführt werden!
- Schienenspitze immer beobachten. Vorsicht beim Fortsetzen bereits begonnener Schnitte.
- Mit laufender Sägekette den Schnitt beginnen!
- Sägekette stets korrekt schärfen. Dabei ist besonders auf die richtige Höhe des Tiefenbegrenzers zu achten!
- Nie mehrere Äste auf einmal durchsägen! Beim Entasten darauf achten, dass kein anderer Ast berührt wird.
- Beim Ablängen auf dicht daneben liegende Stämme achten.

Arbeitsverhalten und -technik

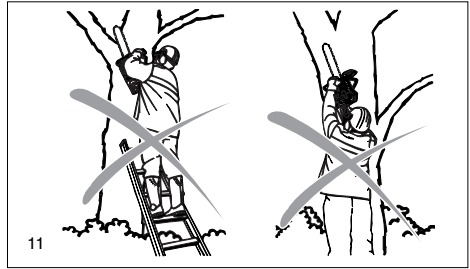
- Nur bei guten Sicht- und Lichtverhältnissen arbeiten. Auf Glätte, Nässe, Eis und Schnee besonders achten (Rutschgefahr). Erhöhte Rutschgefahr besteht auf frisch geschältem Holz (Rinde).
- Nie auf instabilen Untergründen arbeiten. Auf Hindernisse im Arbeitsbereich achten, Stolpergefahr. Auf sicheren Stand muss laufend geachtet werden.
- Nie über Schulterhöhe sägen (11).
- Nie auf Leitern stehend sägen (11).
- Nie mit der Motorsäge in den Baum steigen und Arbeiten durchführen.
- Nicht zu weit vorgebeugt arbeiten.
- Motorsäge so führen, dass sich kein Körperteil im verlängerten Schwenkbereich der Sägekette befindet (12).
- Mit der Motorsäge nur Holz sägen.
- Nicht mit der laufenden Sägekette den Erdboden berühren.
- Motorsäge nicht zum Abhebeln und Wegschaufeln beim Entfernen von Holzstücken und sonstigen Gegenständen verwenden.
- Bereich des Schnittes von Fremdkörpern wie Sand, Steine, Nägel usw. säubern. Fremdkörper beschädigen die Sägevorrichtung und können zum gefährlichen Rückschlag (Kickback) führen.
- Beim Sägen von Schnittholz sichere Auflage verwenden (wenn möglich Sägebock, 13). Das Holz darf nicht mit dem Fuß oder einer weiteren Person festgehalten werden.
- Rundhölzer sind gegen Verdrehen im Schnitt zu sichern.

Bei Fäll- und Ablängschnitten muss die Zackenleiste (13, Z) an das zu schneidende Holz angesetzt werden.

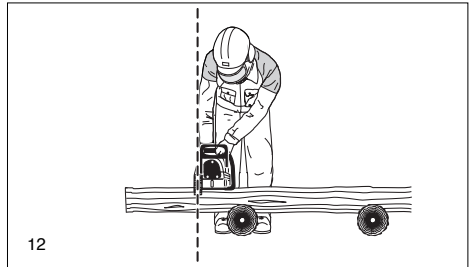
- Vor jedem **Ablängschnitt** Zackenleiste fest ansetzen, erst dann mit laufender Sägekette in das Holz sägen. Die Säge wird dabei am hinteren Griff hochgezogen und am Bügelgriff geführt. Die Zackenleiste dient als Drehpunkt. Das Nachsetzen erfolgt mit leichtem Druck auf den Bügelgriff. Die Säge dabei etwas zurückziehen. Zackenleiste tiefer ansetzen und erneut den hinteren Griff hochziehen.
- **Stech- und Längsschnitte dürfen nur von speziell geschulten Personen durchgeführt werden** (erhöhte Gefahr eines Rückschlages!).
- **Längsschnitte** in einem möglichst flachen Winkel ansetzen (14). Hier ist besonders vorsichtig vorzugehen, da die Zackenleiste nicht greifen kann.
- Sägevorrichtung nur mit laufender Sägekette aus dem Holz ziehen.
- Werden mehrere Schnitte durchgeführt, ist der Gashebel zwischen den Schnitten loszulassen.



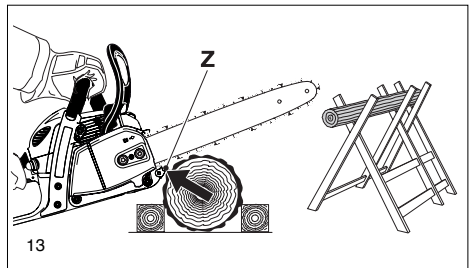
10



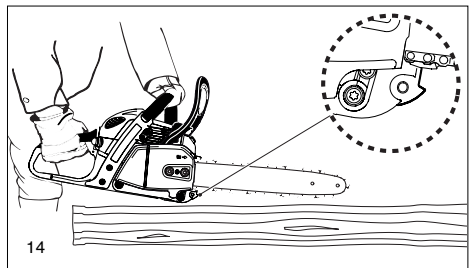
11



12



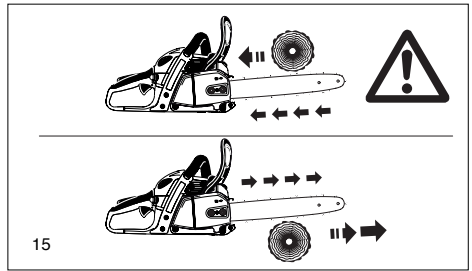
13



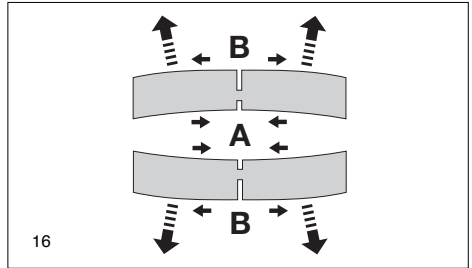
14

- Vorsicht beim Schneiden von gesplittertem Holz. Es können abgesägte Holzstücke mitgerissen werden (Verletzungsgefahr).
- Die Motorsäge kann beim Schneiden mit der Schienenoberseite in Richtung Bediener gestoßen werden, wenn die Sägekette einklemmt. Deshalb sollte nach Möglichkeit mit der Schienenunterseite gesägt werden, da die Säge vom Körper weg in Richtung Holz gezogen wird (15).
- Holz unter Spannung (16) muss immer zuerst auf der Druckseite (A) eingeschnitten werden. Erst dann kann der Trennschnitt auf der Zugseite (B) erfolgen. So wird das Einklemmen der Schiene vermieden.

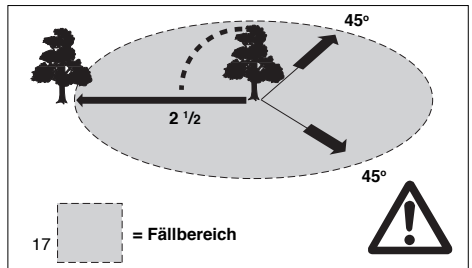
ACHTUNG:
Fäll- und Entastungsarbeiten, sowie Arbeiten im Windbruch, dürfen nur von geschulten Personen durchgeführt werden! Verletzungsgefahr!



- Beim Entasten sollte die Motorsäge möglichst am Stamm abgestützt werden. Hierbei darf nicht mit der Schienenspitze gesägt werden (Rückschlaggefahr).
- Auf unter Spannung stehende Äste ist unbedingt zu achten. Freihängende Äste nicht von unten durchtrennen.
- Nicht auf dem Stamm stehend Entastungsarbeiten durchführen.

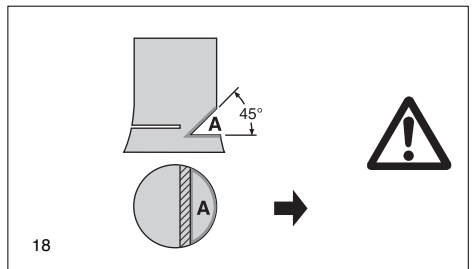


- **Mit Fällarbeiten darf erst begonnen werden, wenn sichergestellt ist, dass**
 - a) sich im Fällbereich nur die mit dem Fällen beschäftigten Personen aufhalten,
 - b) hindernisfreies Rückweichen für jeden mit der Fällarbeit Beschäftigten sichergestellt ist (der Rückweichraum soll schrägrückwärts ca. 45° verlaufen).
 - c) der Stammfuß muss frei von allen Fremdkörpern, Gestrüpp und Ästen sein. Für sicheren Stand sorgen (Stolpergefahr).
 - d) der nächste Arbeitsplatz muss mindestens zweieinhalb Baumtlängen entfernt sein (17). Vor dem Fällen muss die Fallrichtung überprüft und sichergestellt werden, dass sich in einer Entfernung von 2 1/2 Baumtlängen (17) weder andere Personen noch Gegenstände befinden!



- **Beurteilung des Baumes:**
Hängerrichtung - lose oder trockene Äste - Höhe des Baumes - natürlicher Überhang - ist der Baum faul?
- Windgeschwindigkeit und Richtung beachten. Bei stärkeren Windböen darf die Fällarbeit nicht durchgeführt werden.

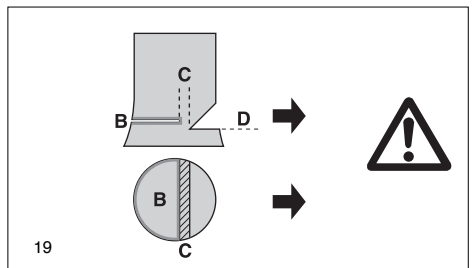
- **Beschneiden der Wurzelanläufe:**
Mit dem größten Wurzelanlauf beginnen. Als erster Schnitt wird der senkrechte durchgeführt, danach der waagerechte.



- **Fallkerb anlegen (18, A):**
Der Fallkerb gibt dem Baum die Fallrichtung und Führung. Er wird im rechten Winkel zur Fällrichtung angelegt und ist 1/3 - 1/5 des Stammdurchmessers groß. Schnitt möglichst bodennah anlegen.
- Eventuelle Fallkerbkorrekturen müssen auf der ganzen Breite nachgeschnitten werden.

- **Der Fällschnitt (19, B) wird höher als die Fallkerbsohle (D) angelegt. Er muss exakt waagerecht ausgeführt werden. Vor dem Fallkerb muss ca. 1/10 des Stammdurchmessers als Bruchleiste stehenbleiben.**

- **Die Bruchleiste (C) wirkt als Scharnier. Sie darf auf keinen Fall durchtrennt werden, da sonst der Baum unkontrolliert fällt. Es müssen rechtzeitig Keile gesetzt werden!**



- Der Fällschnitt darf nur mit Keilen aus Kunststoff oder Aluminium gesichert werden. Die Verwendung von Eisenkeilen ist verboten, da ein Kontakt zu starken Beschädigungen oder zum Kettenriss führen kann.

- Beim Fällen nur seitwärts vom fallenden Baum aufhalten.
- Beim Zurückgehen nach dem Fällschnitt ist auf fallende Äste zu achten.
- Beim Arbeiten am Hang muss der Sägenführer oberhalb oder seitlich des zu bearbeitenden Stammes bzw. liegenden Baumes stehen.
- Auf heranrollende Baumstämme achten.

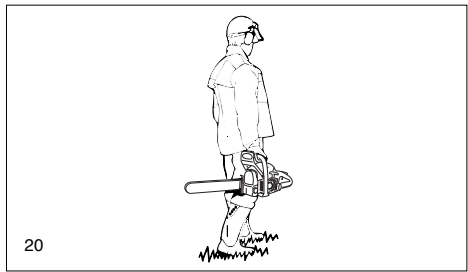
Transport und Lagerung

- Beim Transport und bei einem Standortwechsel während der Arbeit ist die Motorsäge auszuschalten oder die Kettenbremse auszulösen, um ein unbeabsichtigtes Anlaufen der Kette zu vermeiden.
- Niemals die Motorsäge mit laufender Sägekette tragen und transportieren!

Die heissgelaufene Motorsäge nicht abdecken (z.B. mit Planen, Decken, Zeitschriften...).

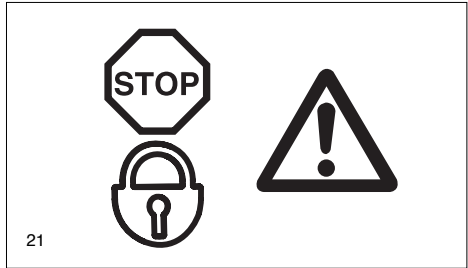
Die Motorsäge abkühlen lassen, bevor sie in eine Transportbox oder in ein KFZ verstaubt wird. Bei Motorsägen mit Katalysator sind längere Abkühlzeiten notwendig!

- Beim Transport über eine größere Distanz ist der mitgelieferte Schienenschutz auf jeden Fall aufzusetzen.
- Motorsäge nur am Bügelgriff tragen. Die Sägeschiene zeigt nach hinten (20). Nicht mit dem Schalldämpfer in Berührung kommen (Verbrennungsgefahr).
- Beim Transport im KFZ ist auf sichere Lage der Motorsäge zu achten, damit kein Kraftstoff oder Kettenöl auslaufen kann.
- Die Motorsäge sicher in einem trockenen Raum lagern. Die Säge darf nicht im Freien aufbewahrt werden. Motorsäge Kindern nicht zugänglich machen.
- Bei längerer Lagerung und beim Versand der Motorsäge müssen der Kraftstoff- und der Öltank vollständig entleert sein.



Instandhaltung

- Bei allen Wartungsarbeiten Motorsäge ausschalten (21) und Kerzenstecker ziehen!
- Der betriebssichere Zustand der Motorsäge, insbesondere die Funktion der Kettenbremse, ist jeweils vor Beginn der Arbeit zu prüfen. Auf vorschriftsmäßig geschärfte und gespannte Sägekette ist besonders zu achten (22).
- Die Maschine ist lärm- und abgasarm zu betreiben. Hierbei ist auf korrekte Vergasereinstellung zu achten.
- Motorsäge regelmäßig reinigen.
- Tankverschlüsse regelmäßig auf Dichtheit überprüfen.

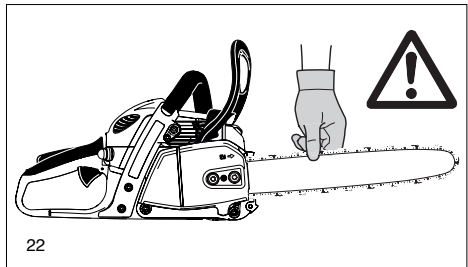


Unfallverhütungsvorschriften der zuständigen Berufsgenossenschaft und der Versicherung beachten. Auf keinen Fall an der Motorsäge bauliche Veränderungen vornehmen! Sie gefährden hierdurch Ihre Sicherheit!

Wartungs- und Instandsetzungsarbeiten dürfen nur soweit ausgeführt werden, wie sie in dieser Betriebsanleitung beschrieben sind. Alle weiteren Arbeiten müssen vom MAKITA Service übernommen werden.

Nur Original MAKITA Ersatzteile und Zubehör verwenden.

Bei Verwendung von nicht Original MAKITA Ersatzteilen, Zubehör, Schienen/Ketten Kombinationen und Längen, ist mit erhöhter Unfallgefahr zu rechnen. Bei Unfällen oder Schäden mit nicht zugelassener Sägevorrichtung oder Zubehör entfällt jegliche Haftung.



Erste Hilfe

Für einen eventuell eintretenden Unfall sollte immer ein Verbandskasten am Arbeitsplatz vorhanden sein. Entnommenes Material sofort wieder auffüllen.

Wenn Sie Hilfe anfordern, geben Sie folgende Angaben:

- wo es geschah
- was geschah
- wieviele Verletzte
- welche Verletzungsart
- wer meldet!

Hinweis

Werden Personen mit Kreislaufstörungen zu oft Vibrationen ausgesetzt, kann es zu Schädigungen an Blutgefäßen oder des Nervensystems kommen. Folgende Symptome können durch Vibrationen an Fingern, Händen oder Handgelenken auftreten: Einschlafen der Körperteile, Kitzeln, Schmerz, Stechen, Veränderung der Hautfarbe oder der Haut. **Werden diese Symptome festgestellt, suchen Sie einen Arzt auf.**

Um das Risiko der Weißfingerkrankheit zu reduzieren, Hände warm halten, Handschuhe tragen und scharfe Sägeketten verwenden.

Technische Daten

		EA3500S	EA3501S	EA3502S	EA3503S
Hubraum	cm ³	35			
Bohrung	mm	38			
Hub	mm	30,6			
Max. Leistung bei Nenndrehzahl	kW / 1/min	1,7 / 10.000			
Max. Drehmoment bei Drehzahl	Nm / 1/min	2,0 / 7.000			
Leerlaufdrehzahl / Max. Motordrehzahl mit Schiene u. Kette	1/min	2.800 / 13.100			
Einkuppeldrehzahl	1/min	4.100			
Schalldruckpegel L _{pa, eq} am Arbeitsplatz nach ISO 22868 ^{1) 3)}	dB(A)	101,8 / K _{pa} = 2,5			
Schalleistungspegel L _{WA, FI + Ra} nach ISO 22868 ^{2) 3)}	dB(A)	111,8 / K _{WA} = 2,5			
Schwingbeschleunigung a _{hw, eq} nach ISO 22867 ^{1) 3)}					
- Bügelgriff	m/s ²	4,9 / K = 2			
- Hinterer Handgriff	m/s ²	5,0 / K = 2			
Vergaser	Typ	Membranvergaser			
Zündanlage	Typ	elektronisch			
Zündkerze	Typ	NGK CMR6A			
oder Zündkerze	Typ	--			
Elektrodenabstand	mm	0,6			
Kraftstoffverbrauch bei max. Leistung nach ISO 7293	kg/h	0,68			
Spez. Verbrauch bei max. Leistung nach ISO 7293	g/kWh	500			
Kraftstofftank-Inhalt	l	0,40			
Kettenöltank-Inhalt	l	0,29			
Mischungsverhältnis (Kraftstoff/2-Takt-Öl)					
- bei Verwendung von MAKITA-Öl		50 : 1			
- bei Verwendung von Aspen Alkylat (2-Takt-Kraftstoff)		50 : 1 (2%)			
- bei Verwendung anderer Öle		50 : 1 (Qualitätsstufe JASO FC oder ISO EGD)			
Kettenbremse		Auslösung manuell oder bei Rückschlag (Kickback)			
Kettengeschwindigkeit (bei Höchstdrehzahl)	m/s	25			
Kettenradteilung	inch	3/8			
Zähnezahl	Z	6			
Kettentyp		siehe Auszug aus der Ersatzteilliste			
Teilung / Treibgliedstärke	inch / (mm)	3/8 / 0,050 (1,3) / 3/8 / 0,043 (1,1)			
Sägeschienen Schnittlänge	cm	30, 35, 40			
Sägeschientyp		siehe Auszug aus der Ersatzteilliste			
Motorsägewegicht (Tanks leer, ohne Schiene, Kette u. Zubehör)	kg	4,4	4,5	4,4	4,5

¹⁾ Daten berücksichtigen die Betriebszustände Leerlauf, Vollast und Höchstdrehzahl zu gleichen Teilen.

²⁾ Daten berücksichtigen die Betriebszustände Vollast und Höchstdrehzahl zu gleichen Teilen.

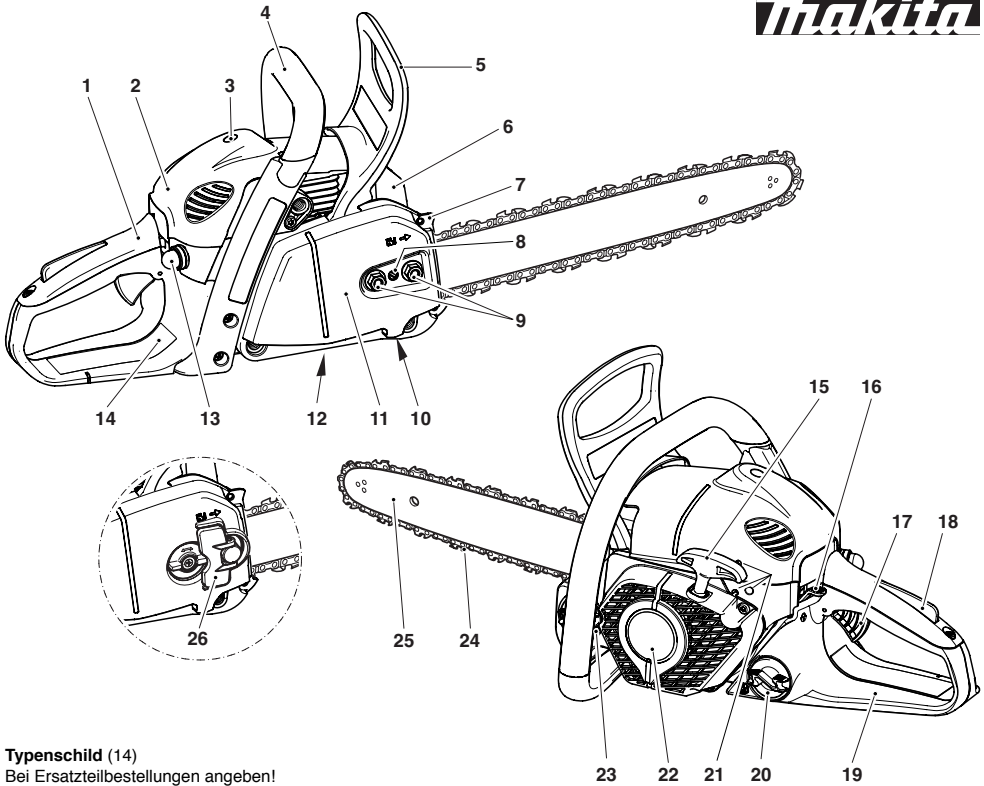
³⁾ Unsicherheit (K=).

Verpackung

Ihre MAKITA Motorsäge befindet sich zum Schutz vor Transportschäden in einem Karton.

Kartonagen sind Rohstoffe und somit wiederverwendungsfähig oder können dem Rohstoffkreislauf (Altpapierverwertung) zurückgeführt werden.





Typenschild (14)

Bei Ersatzteilbestellungen angeben!



Seriennummer
Baujahr

- | | |
|--|---|
| <ul style="list-style-type: none"> 1 Handgriff 2 Abdeckhaube 3 Hauberverriegelung 4 Bügelgriff 5 Handschutz (Auslöser für Kettenbremse) 6 Schalldämpfer 7 Zackenleiste (Krallenanschlag) 8 Einstellschraube für Kettenspanner 9 Befestigungsmuttern 10 Kettenfänger 11 Kettenradschutz 12 Einstellschraube für Ölpumpe (Unterseite) 13 Kraftstoffpumpe (Primer) | <ul style="list-style-type: none"> 14 Typenschild 15 Anwerfgriff 16 Kombischalter (Choke / ON / STOP) 17 Gashebel 18 Sicherheits-Sperrtaste 19 Hinterer Handschutz 20 Kraftstoff-Tankverschluss 21 Einstellschrauben für Vergaser 22 Ventilatorgehäuse mit Anwerfvorrichtung 23 Öltankverschluss 24 Sägekette (Schneidwerkzeug) 25 Sägeguide 26 Kettenradschutz-Schnellspanner (TLC) |
|--|---|

INBETRIEBNAHME



Nur für Modelle mit Befestigungsmuttern am Kettenradschutz

ACHTUNG:

Bei allen Arbeiten an Sägeschiene und Sägekette unbedingt Motor ausschalten, Kerzenstecker ziehen (siehe Zündkerze auswechseln) und Schutzhandschuhe tragen!

ACHTUNG:

Motorsäge darf erst nach komplettem Zusammenbau und Prüfung gestartet werden!



Montage der Sägeschiene und Sägekette

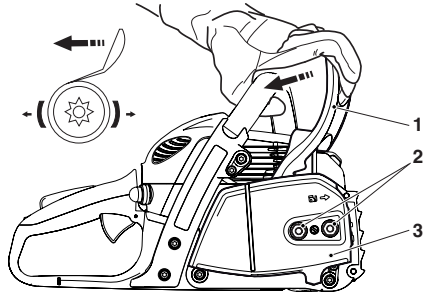
Verwenden Sie den im Lieferumfang enthaltenen Kombischlüssel für die folgenden Arbeiten.

Motorsäge auf einen stabilen Untergrund setzen und folgende Schritte für die Montage der Sägekette und Sägeschiene durchführen:

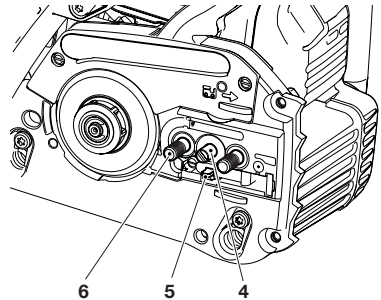
Kettenbremse lösen, dafür Handschutz (1) in Pfeilrichtung ziehen.

Befestigungsmuttern (2) abschrauben.

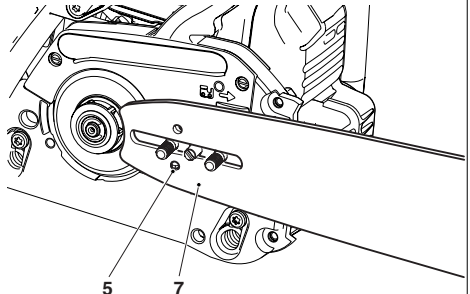
Kettenradschutz (3) abziehen.

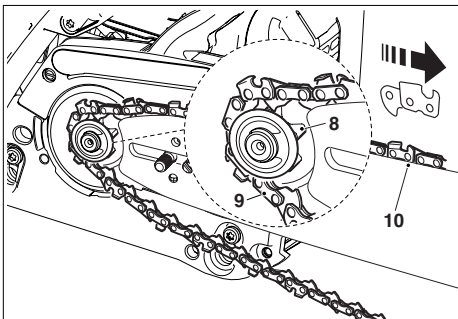


Einstellschraube für Kettenspanner (4) linksherum (gegen den Uhrzeigersinn) drehen, bis der Zapfen (5) des Kettenspanners unterhalb des Bolzens (6) steht.



Sägeschiene (7) aufsetzen. Darauf achten, dass der Zapfen (5) des Kettenspanners in das Loch der Sägeschiene eingreift.





Sägekette (9) auf das Kettenrad (8) auflegen.

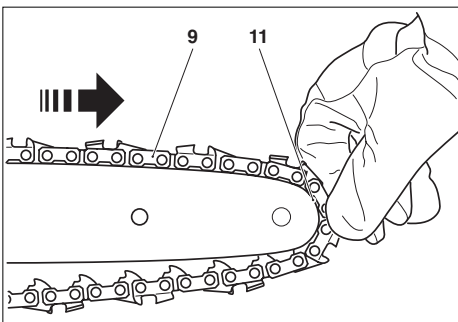
ACHTUNG:

Sägekette **nicht** zwischen Kettenrad und Scheibe einsetzen.

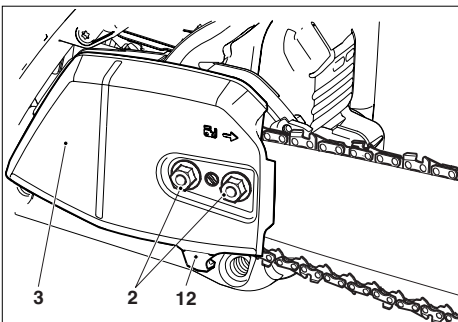
Die Sägekette oben ca. bis zur Hälfte in die Führungsnut (10) der Sägeguide einführen.

ACHTUNG:

Die Schneidkanten der Sägekette müssen auf der Schienenoberseite in Pfeilrichtung zeigen!



Sägekette (9) um den Umlenkstern (11) der Sägeguide führen, dabei Sägekette leicht in Pfeilrichtung ziehen.



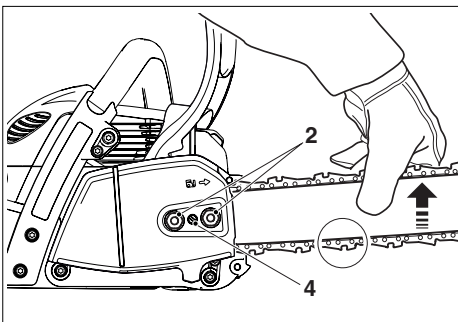
Kettenradschutz (3) aufsetzen.



ACHTUNG:

Die Sägekette muss dabei über den Kettenfänger (12) angehoben werden.

Befestigungsmuttern (2) vorerst handfest anziehen.



Sägekette spannen

Einstellschraube (4) rechtsherum (im Uhrzeigersinn) drehen, bis Sägekette in die Führungsnut der Schienenunterseite eingreift (siehe Kreis).

Sägeschienspitze leicht anheben und Einstellschraube (4) rechtsherum (im Uhrzeigersinn) drehen, bis Sägekette wieder an der Schienenunterseite anliegt (siehe Kreis).

Sägeschienspitze weiterhin anheben und die Befestigungsmuttern (2) mit dem Kombischlüssel fest anziehen.

Kontrolle der Kettenspannung

Die richtige Spannung der Sägekette ist dann gegeben, wenn die Sägekette an der Schienenunterseite anliegt und sich noch von Hand leicht durchziehen lässt.

Die Kettenbremse muss hierbei gelöst sein.

Kettenspannung häufig kontrollieren, da sich neue Sägeketten längen!

Kettenspannung daher öfter bei ausgeschaltetem Motor prüfen.

HINWEIS:

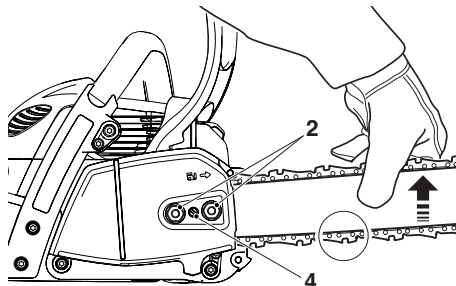
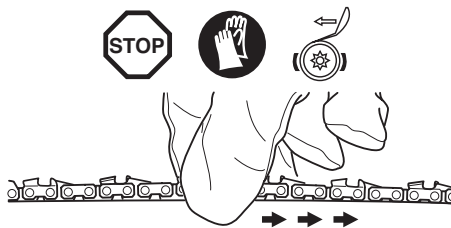
In der Praxis sollten 2-3 Sägeketten wechselweise benutzt werden.

Um ein gleichmäßiges Abnutzen der Sägeschiene zu erreichen, sollte beim Kettenwechsel die Sägeschiene gewendet werden.

Sägekette nachspannen

Befestigungsmuttern (2) mit dem Kombischlüssel ca. eine Umdrehung lösen. Sägeschienspitze leicht anheben und Einstellschraube (4) rechtsherum (im Uhrzeigersinn) drehen, bis Sägekette wieder an der Schienenunterseite anliegt (siehe Kreis).

Sägeschienspitze weiterhin anheben und die Befestigungsmuttern (2) wieder mit dem Kombischlüssel fest anziehen.





Nur für QuickSet Schiene

ACHTUNG:

Bei allen Arbeiten an Sägeschiene und Sägekette unbedingt Motor ausschalten, Kerzenstecker ziehen (siehe Zündkerze auswechseln) und Schutzhandschuhe tragen!

ACHTUNG:

Motorsäge darf erst nach komplettem Zusammenbau und Prüfung gestartet werden!

Bei der „QuickSet“- Sägeschiene wird das Kettenspannen über ein Zahnstangensystem in der Sägeschiene vorgenommen. Das Nachspannen der Kette wird somit noch einfacher. Ein herkömmlicher Kettenspanner ist in dieser Ausführung nicht mehr vorhanden. Erkennbar ist die QuickSet-Sägeschiene durch diesen Aufdruck:



Montage der Sägeschiene und Sägekette

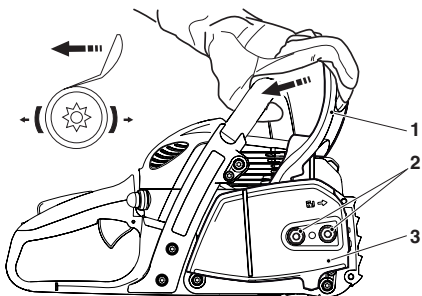
Verwenden Sie den im Lieferumfang enthaltenen Kombischlüssel für die folgenden Arbeiten.

Motorsäge auf einen stabilen Untergrund setzen und folgende Schritte für die Montage der Sägekette und Sägeschiene durchführen:

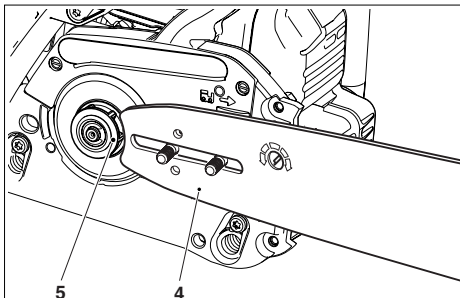
Kettenbremse lösen, dafür Handschutz (1) in Pfeilrichtung ziehen.

Befestigungsmuttern (2) abschrauben.

Kettenradchutz (3) abziehen.



Sägeschiene (4) aufsetzen und gegen das Kettenrad (5) drücken.



Sägekette (6) auf das Kettenrad (5) auflegen.

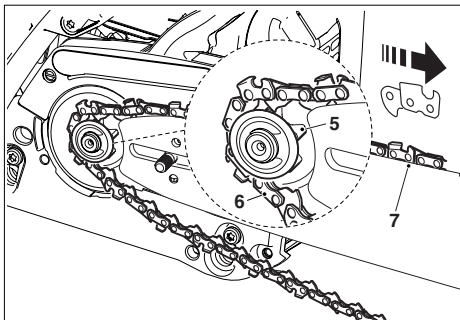
ACHTUNG:

Sägekette nicht zwischen Kettenrad und Scheibe einsetzen.

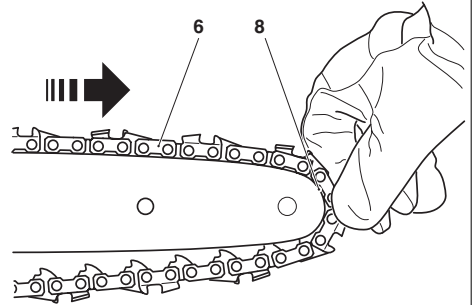
Die Sägekette oben ca. bis zur Hälfte in die Führungsnut (7) der Sägeschiene einführen.

ACHTUNG:

Die Schneidkanten der Sägekette müssen auf der Schienenoberseite in Pfeilrichtung zeigen!



Sägekette (6) um den Umlenkstern (8) der Sägeguide führen, dabei Sägekette leicht in Pfeilrichtung ziehen.

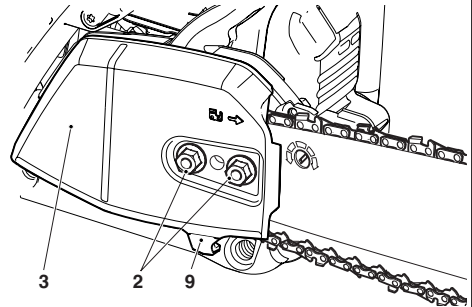


Kettenradschutz (3) aufsetzen.



ACHTUNG:
Die Sägekette muss dabei über den Kettenfänger (9) angehoben werden.

Befestigungsmuttern (2) vorerst handfest anziehen.



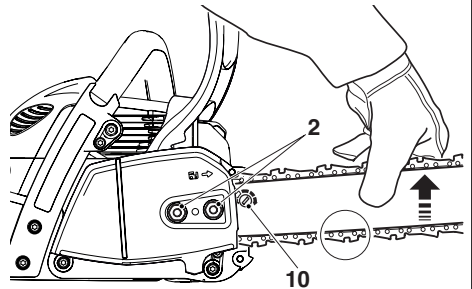
Sägekette spannen

Kettenspannvorrichtung „QuickSet“ (10) mit Kombischlüssel rechtsherum (im Uhrzeigersinn) drehen, bis die Führungsglieder der Sägekette in die Führungsnut der Schienenunterseite eingreifen (ggf. die Kette leicht durchziehen).

Sägeschienspitze leicht anheben und Kettenspannvorrichtung (10) weiter drehen, bis Sägekette an der Schienenunterseite anliegt (siehe Kreis).

Sägeschienspitze weiterhin anheben und Befestigungsmuttern (2) mit dem Kombischlüssel fest anziehen.

HINWEIS: Wurde die Sägeschiene gewendet, muss die Kettenspannvorrichtung zum Spannen der Sägekette linksherum (also gegen den Uhrzeigersinn) gedreht werden.



Kontrolle der Kettenspannung

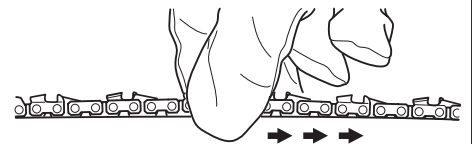
Die richtige Spannung der Sägekette ist dann gegeben, wenn die Sägekette an der Schienenunterseite anliegt und sich noch von Hand leicht durchziehen lässt.

Die Kettenbremse muss hierbei gelöst sein.

Kettenspannung häufig kontrollieren, da sich neue Sägeketten längen!

Kettenspannung daher öfter bei ausgeschaltetem Motor prüfen.

HINWEIS: In der Praxis sollten 2-3 Sägeketten wechselweise benutzt werden. Um ein gleichmäßiges Abnutzen der Sägeschiene zu erreichen, sollte beim Kettenwechsel die Sägeschiene gewendet werden.



Sägekette nachspannen

Befestigungsmuttern (2) mit dem Kombischlüssel ca. eine Umdrehung lösen. Sägeschienspitze leicht anheben und Kettenspannvorrichtung „QuickSet“ (10) rechtsherum (im Uhrzeigersinn) drehen, bis Sägekette wieder an der Schienenunterseite anliegt (siehe Kreis).

Sägeschienspitze weiterhin anheben und die Befestigungsmuttern (2) wieder mit dem Kombischlüssel fest anziehen.





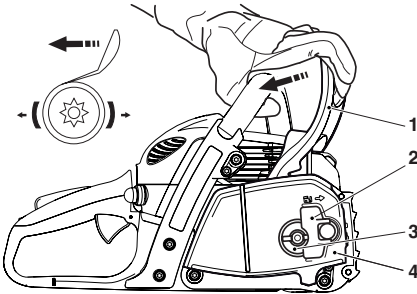
Nur für Modelle mit Schnellspanner am Kettenradschutz (TLC)

ACHTUNG:

Bei allen Arbeiten an Sägeschiene und Sägekette unbedingt Motor ausschalten, Kerzenstecker ziehen (siehe Zündkerze auswechseln) und Schutzhandschuhe tragen!

ACHTUNG:

Motorsäge darf erst nach komplettem Zusammenbau und Prüfung gestartet werden!



Montage der Sägeschiene und Sägekette

Motorsäge auf einen stabilen Untergrund setzen und folgende Schritte für die Montage der Sägekette und Sägeschiene durchführen:

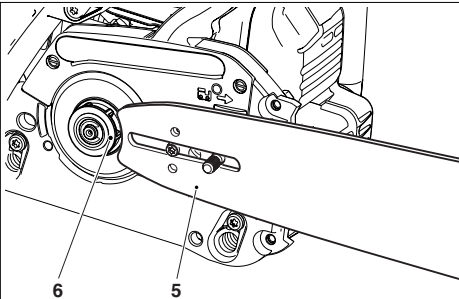
Kettenbremse lösen, dafür Handschutz (1) in Pfeilrichtung ziehen.

Kettenradschutz-Schnellspanner (2) hochklappen (siehe auch Bild „Sägekette spannen“).

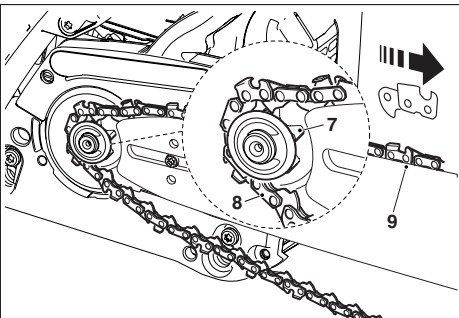
Kettenradschutz-Schnellspanner kräftig gegen die Feder Spannung hineindrücken und langsam **gegen den Uhrzeigersinn** drehen, bis er fühlbar eingreift. Weiterhin drücken und soweit wie möglich gegen den Uhrzeigersinn drehen.

Kettenradschutz-Schnellspanner wieder loslassen (entlasten) und durch Drehung **im Uhrzeigersinn** in Ausgangsposition bringen und Vorgang öfter wiederholen, bis Kettenradschutz (4) losgeschraubt ist.

Kettenradschutz (4) abnehmen.



Sägeschiene (5) aufsetzen und gegen das Kettenrad (6) drücken.



Sägekette (8) auf das Kettenrad (7) auflegen.

ACHTUNG:

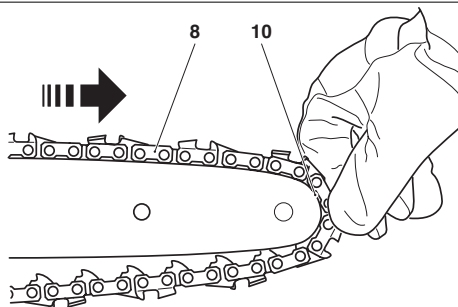
Sägekette **nicht** zwischen Kettenrad und Scheibe einsetzen.

Die Sägekette oben ca. bis zur Hälfte in die Führungsnut (9) der Sägeschiene einführen.

ACHTUNG:

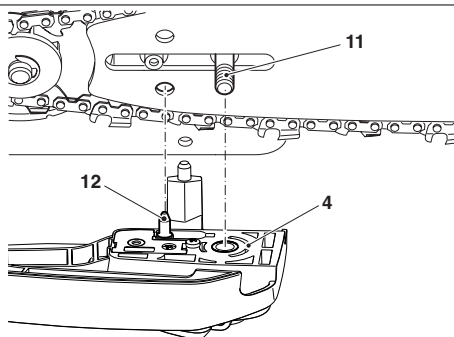
Die Schneidkanten der Sägekette müssen auf der Schienenoberseite in Pfeilrichtung zeigen!

Sägekette (8) um den Umlenkstern (10) der Sägechiene führen, dabei Sägekette leicht in Pfeilrichtung ziehen.



Aufnahmebohrung am Kettenradchutz (4) zum Stehbolzen (11) ausrichten.

Durch Drehen des Kettenspanners (3, siehe "Sägekette spannen") den Kettenspannbolzen (12) mit der Bohrung der Schiene in Übereinstimmung bringen.

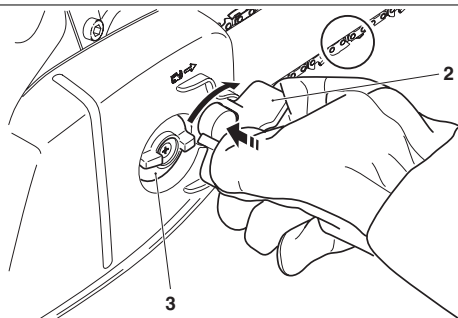


Sägekette spannen

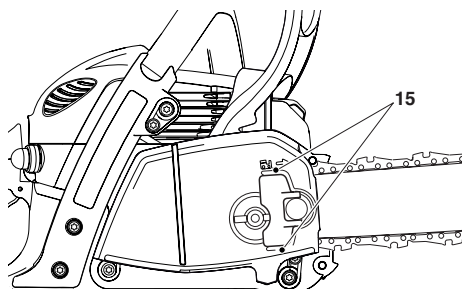
Durch gleichzeitiges kräftiges Hineindrücken und Drehen des Kettenradchutz-Schnellspanners (2, im Uhrzeigersinn) den Kettenradschutz anschrauben, jedoch noch nicht festziehen.

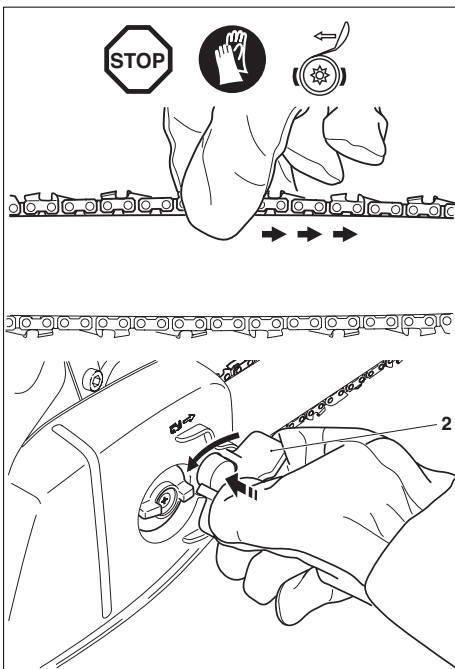
Sägeschienspitze leicht anheben und Kettenspanner (3) im Uhrzeigersinn drehen, bis Sägekette in die Führungsnut der Schienenunterseite eingreift (siehe Kreis).

Kettenradchutz-Schnellspanner (2) erneut hineindrücken und im Uhrzeigersinn festziehen.



Kettenradchutz-Schnellspanner loslassen (entlasten), bis frei drehbar, dann wie in Bild dargestellt zwischen den Schutzrippen (15) einklappen.





Kontrolle der Kettenspannung

Die richtige Spannung der Sägekette ist dann gegeben, wenn die Sägekette an der Schienenunterseite anliegt und sich noch von Hand leicht durchziehen lässt.

Die Kettenbremse muss hierbei gelöst sein.

Kettenspannung häufig kontrollieren, da sich neue Sägeketten längen!

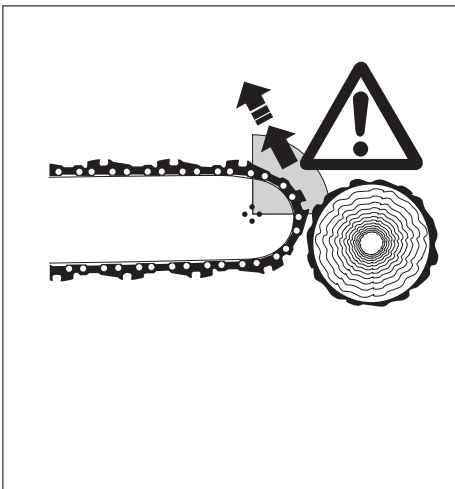
Kettenspannung daher öfter bei ausgeschaltetem Motor prüfen.

HINWEIS: In der Praxis sollten 2-3 Sägeketten wechselweise benutzt werden. Um ein gleichmäßiges Abnutzen der Säge-schiene zu erreichen, sollte beim Kettenwechsel die Säge-schiene gewendet werden.

Sägekette nachspannen

Zum Nachspannen der Sägekette, muss der Schnellspanner (2) nur etwas gelöst werden, siehe unter „Montage der Säge-schiene und Sägekette“.

Das Spannen der Kette erfolgt wie schon beschrieben.



Kettenbremse

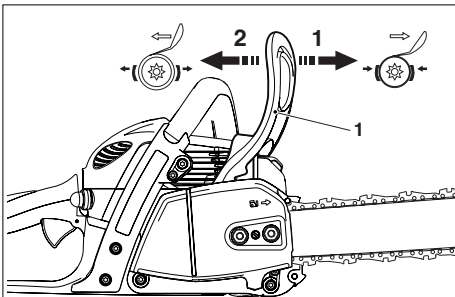
Die EA3500S-EA3503S ist serienmäßig mit einer beschleunigungs-auslösenden Kettenbremse ausgerüstet. Kommt es zu einem Rückschlag (Kickback), der durch Anstoßen mit der Schienenspitze an das Holz erfolgt ist (siehe Kapitel „SICHERHEITSHINWEISE“ Seite 6), wird die Kettenbremse bei ausreichend starkem Rückschlag durch Massenträgheit ausgelöst.

Im Bruchteil einer Sekunde wird die Sägekette gestoppt.

Die Kettenbremse ist für den Notfall und zum Blockieren der Sägekette vor dem Starten vorgesehen.

ACHTUNG: Auf keinen Fall (außer bei der Prüfung, siehe Kapitel „Kettenbremse prüfen“) **die Motorsäge mit ausgelöster Kettenbremse betreiben, da sonst in kürzester Zeit erhebliche Schäden an der Motorsäge auftreten können!**

Vor Arbeitsbeginn unbedingt Kettenbremse lösen!



Kettenbremse auslösen (blockieren)

Bei einem ausreichend starken Rückschlag wird durch die schnelle Beschleunigung der Säge-schiene und die Massenträgheit des Handschutzes (1), die Kettenbremse **automatisch** ausgelöst.

Bei einer **manuellen** Auslösung wird der Handschutz (1) mit der linken Hand in Richtung Schienenspitze gedrückt (Pfeil 1).

Kettenbremse lösen

Den Handschutz (1) in Richtung Bügelgriff ziehen (Pfeil 2), bis er fühlbar einrastet. Die Kettenbremse ist gelöst.

Betriebsstoffe

ACHTUNG:

Das Gerät wird mit Mineralölprodukten (Benzin und Öl) betrieben!

Beim Umgang mit Benzin ist erhöhte Aufmerksamkeit geboten.

Rauchen und jedes offene Feuer ist verboten (Explosionsgefahr).

Kraftstoffgemisch

Der Motor dieses Gerätes ist ein luftgekühlter Hochleistungs-Zweitaktmotor. Dieser wird mit einem Gemisch aus Kraftstoff und Zweitakt-Motoröl betrieben.

Die Auslegung des Motors erfolgte mit bleifreiem Normalbenzin mit einer Mindestoktanzahl von 91 ROZ. Sollte entsprechender Kraftstoff nicht zur Verfügung stehen, ist auch die Verwendung von Kraftstoff mit höherer Oktanzahl möglich. Dadurch entstehen am Motor keine Schäden.

Für einen optimalen Motorbetrieb sowie zum Schutz von Gesundheit und Umwelt stets bleifreien Kraftstoff verwenden!

Zur Schmierung des Motors wird synthetisches Zweitakt-Motoröl für luftgekühlte Zweitaktmotoren (Qualitätsstufe JASO FC oder ISO EGD) verwendet, das dem Kraftstoff beigemischt wird. Werkseitig wurde der Motor auf das MAKITA Hochleistungs-Zweitaktöl mit einem umweltschonenden Mischungsverhältnis von 50:1 ausgelegt. Dadurch wird eine lange Lebensdauer und zuverlässiger, raucharmer Betrieb des Motors gewährleistet. MAKITA Hochleistungs-Zweitaktöl ist je nach Verbrauch in folgenden Verpackungsgrößen lieferbar:

1 l
100 ml

Sollte kein MAKITA Hochleistungs-Zweitaktöl vorhanden sein, ist unbedingt ein Mischungsverhältnis von 50:1 bei Verwendung anderer Zweitaktöle einzuhalten, da sonst der einwandfreie Betrieb nicht gewährleistet werden kann.



Achtung: Kein Fertiggemisch von Tankstellen verwenden!

Herstellung des richtigen Mischungsverhältnisses:


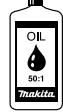

50:1 Bei Verwendung von MAKITA Hochleistungs-Zweitaktöl, d.h. 50 Teile Kraftstoff mit einem Teil Öl mischen.

50:1 Bei Verwendung von anderen synthetischen Zweitakt-Motorölen (Qualitätsstufe JASO FC oder ISO EGD), d.h. 50 Teile Kraftstoff mit einem Teil Öl mischen.

HINWEIS:

Zur Herstellung des Kraftstoff-Öl-Gemisches stets das vorgesehene Ölvolumen im halben Kraftstoffvolumen vormischen und anschließend das restliche Kraftstoffvolumen zugeben. Vor dem Einfüllen des Gemisches in die Motorsäge fertiges Gemisch gut durchschütteln.



Kraftstoff	50:1	50:1
		
1000 cm ³ (1 Liter)	20 cm ³	20 cm ³
5000 cm ³ (5 Liter)	100 cm ³	100 cm ³
10000 cm ³ (10 Liter)	200 cm ³	200 cm ³

Es ist nicht sinnvoll, aus einem übertriebenen Sicherheitsbewusstsein den Ölteil im Zweitakt-Gemisch über das angegebene Mischungsverhältnis hinaus zu vergrößern, da dadurch vermehrt Verbrennungsrückstände entstehen, die die Umwelt belasten und den Abgaskanal im Zylinder sowie den Schalldämpfer zusetzen. Ferner steigt der Kraftstoffverbrauch und die Leistung verringert sich.

Kraftstofflagerung

Kraftstoffe sind nur begrenzt lagerfähig. Kraftstoff und Kraftstoffgemische altern durch Verdunstung besonders unter dem Einfluss hoher Temperaturen. Überlagerter Kraftstoff und Kraftstoffgemische können so zu Startproblemen und Motorschäden führen. Nur soviel Kraftstoff einkaufen, wie in einigen Monaten verbraucht werden soll. Bei höheren Temperaturen amigemischten Kraftstoff in 6-8 Wochen verbrauchen.

Kraftstoff nur in zugelassenen Behältern trocken, kühl und sicher lagern!

HAUT- UND AUGENKONTAKT VERMEIDEN!

Mineralölprodukte, auch Öle, entfetten die Haut. Bei wiederholtem und längerem Kontakt trocknet die Haut aus. Folgen können verschiedene Hauterkrankungen sein. Außerdem sind allergische Reaktionen bekannt. Augenkontakt mit Öl führt zu Reizungen. Bei Augenkontakt sofort das betroffene Auge mit klarem Wasser spülen.

Bei anhaltender Reizung sofort einen Arzt aufsuchen!

Sägekettenöl



Zur Schmierung der Sägekette und Sägeschiene ist ein Sägekettenöl mit Haftzusatz zu verwenden. Der Haftzusatz im Sägekettenöl verhindert ein zu schnelles Abschleudern des Öls von der Sägevorrichtung.

Zur Schonung der Umwelt wird die Verwendung von biologisch abbaubarem Sägekettenöl empfohlen. Teilweise wird von den regionalen Ordnungsbehörden die Verwendung von biologisch abbaubarem Öl vorgeschrieben.

Das von MAKITA angebotene Sägekettenöl BIOTOP wird auf Basis von ausgesuchten Pflanzenölen hergestellt und ist 100%ig biologisch abbaubar. BIOTOP ist mit dem blauen Umwelt-Engel ausgezeichnet (RAL UZ 48).



BIOTOP Sägekettenöl ist in folgenden Verpackungsgrößen lieferbar:

1 l
5 l

Biologisch abbaubares Sägekettenöl ist nur begrenzt haltbar und sollte in einer Frist von 2 Jahren nach dem aufgedruckten Herstellungsdatum verbraucht werden.

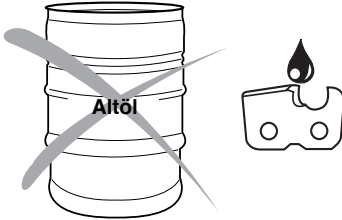
Wichtiger Hinweis zu Bio-Sägekettenölen

Vor einer längeren Außerbetriebnahme, muss der Öltank entleert und anschließend mit etwas Motoröl (SAE 30) befüllt werden. Dann die Motorsäge einige Zeit betreiben, damit alle Bioölrreste aus Tank, Ölleitungssystem und Sägevorrichtung gespült werden. Diese Maßnahme ist erforderlich, da verschiedene Bioöle Neigung zu Verklebungen haben und so Schäden an Ölpumpe oder

öffnenden Bauteilen entstehen können.

Für erneute Inbetriebnahme wieder BIOTOP-Sägekettenöl einfüllen. Bei Schäden, die durch Verwendung von Altöl oder einem ungeeigneten Sägekettenöl entstehen, erlischt der Gewährleistungsanspruch.

Ihr Fachhändler informiert Sie über den Umgang und die Verwendung von Sägekettenöl.



NIEMALS ALTÖL VERWENDEN!

Altöl ist höchstgradig umweltgefährdend!

Altöle enthalten hohe Anteile an Stoffen, deren krebserregende Wirkung nachgewiesen ist.

Die Verschmutzungen im Altöl führen zu starkem Verschleiß an der Ölpumpe und der Sägevorrichtung.

Bei Schäden, die durch Verwendung von Altöl oder einem ungeeigneten Sägekettenöl entstehen, erlischt der Gewährleistungsanspruch.

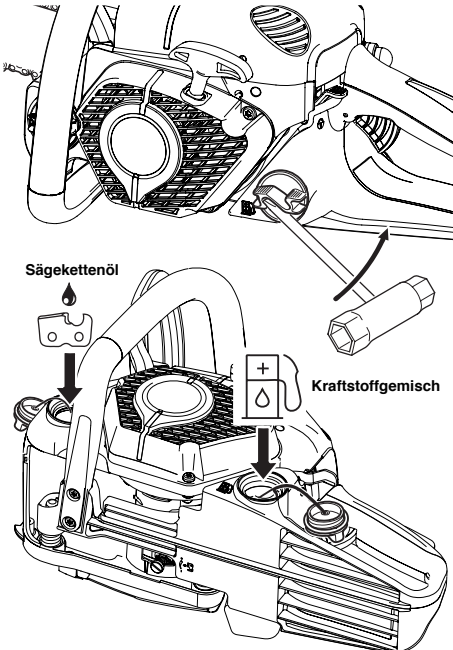
Ihr Fachhändler informiert Sie über den Umgang und die Verwendung von Sägekettenöl.

HAUT- UND AUGENKONTAKT VERMEIDEN!

Mineralölprodukte, auch Öle, entfetten die Haut. Bei wiederholtem und längerem Kontakt trocknet die Haut aus. Folgen können verschiedene Hauterkrankungen sein. Außerdem sind allergische Reaktionen bekannt.

Augenkontakt mit Öl führt zu Reizungen. Bei Augenkontakt sofort das betroffene Auge mit klarem Wasser spülen.

Bei anhaltender Reizung sofort einen Arzt aufsuchen!



Tanken



UNBEDINGT SICHERHEITSHINWEISE BEFOLGEN!

Der Umgang mit Kraftstoffen erfordert vorsichtige und umsichtige Handlungsweise.

Nur bei ausgeschaltetem Motor!

Umgebung der Einfüllbereiche gut säubern, damit kein Schmutz in den Kraftstoffgemisch- oder Öltank gerät.

Tankverschluss abschrauben (ggf. mit dem Kombischlüssel lösen, siehe Bild) und Kraftstoffgemisch bzw. Sägekettenöl bis zur Unterkante des Einfüllstutzen einfüllen. Vorsichtig einfüllen, um kein Kraftstoffgemisch oder Sägekettenöl zu verschütten.

Tankverschluss **von Hand bis zum Anschlag** aufschrauben.

Tankverschluss und Umgebung nach dem Tanken säubern!

Schmierung der Sägekette



Um die Sägekette ausreichend zu schmieren, muss immer genügend Sägekettenöl im Tank vorhanden sein. Der Tankinhalt reicht bei mittlerer Fördermenge für die Dauer einer Kraftstofffüllung. Während der Arbeit kontrollieren, ob ausreichend Kettenöl im Tank ist, ggf. nachfüllen. **Nur bei ausgeschaltetem Motor!**

Tankverschluss **von Hand bis zum Anschlag** festziehen.

Kettenschmierung prüfen

Niemals ohne ausreichende Kettenschmierung sägen. Sie verringern sonst die Lebensdauer der Sägevorrichtung!

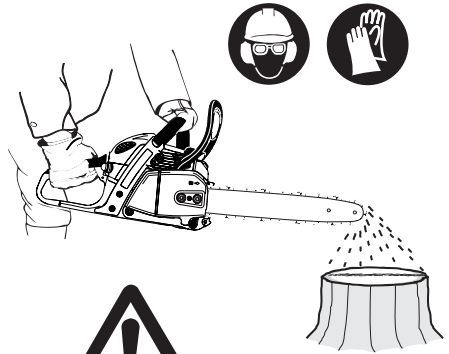
Vor Arbeitsbeginn Ölmenge im Tank und die Ölförderung prüfen.

Die Ölförderung kann auf folgende Weise geprüft werden:

Motorsäge starten (siehe Kapitel „Motor starten“).

Laufende Sägekette ca. 15 cm über einen Baumstumpf oder Boden halten (geeignete Unterlage verwenden).

Bei ausreichender Schmierung bildet sich eine leichte Ölspur durch das abspritzende Öl. Auf die Windrichtung achten und sich nicht unnötig dem Schmierölnebel aussetzen!



Hinweis:

Nach Außerbetriebnahme des Gerätes ist es normal, dass noch einige Zeit geringe Restmengen von Kettenöl austreten können, die sich noch im Ölleitungssystem und an der Schiene und Kette befinden. Es handelt sich hierbei um keinen Defekt!

Geeignete Unterlage verwenden!



Kettenschmierung einstellen



Nur bei ausgeschaltetem Motor!

Die Ölfördermenge ist mit der Einstellschraube (1) regulierbar. Die Einstellschraube befindet sich auf der Unterseite des Gehäuses.

Die Ölpumpe ist werkseitig auf eine minimale Fördermenge eingestellt. Zwei Einstellungen sind für die Fördermenge möglich: Minimale und maximale Fördermenge.

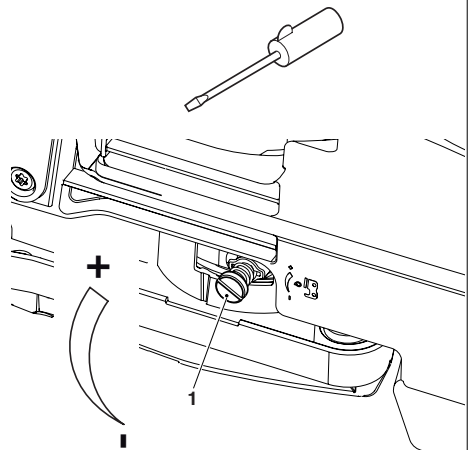
Zur Änderung der Fördermenge mit kleinem Schraubendreher die Einstellschraube durch:

- Rechtsdrehung auf größere
- Linksdrehung auf geringere

Fördermenge einstellen.

Je nach Schienenlänge eine der zwei Einstellungen wählen.

Während der Arbeit kontrollieren, ob ausreichend Kettenöl im Tank ist, ggf. nachfüllen.

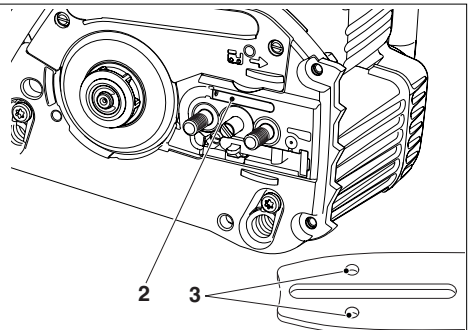


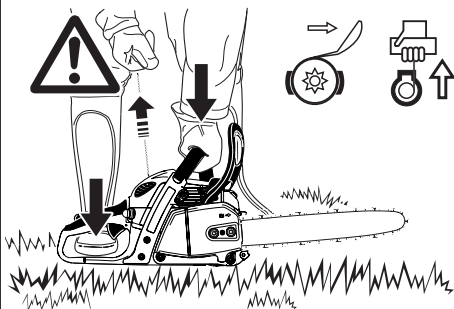
Zur einwandfreien Funktion der Ölpumpe muss die Ölführungsnut am Kurbelgehäuse (2) sowie die Öleintrittsbohrungen (3) in der Sägeschiene regelmäßig gereinigt werden.

Hinweis:

Nach Außerbetriebnahme des Gerätes ist es normal, dass noch einige Zeit geringe Restmengen von Kettenöl austreten können, die sich noch im Ölleitungssystem und an der Schiene und Kette befinden. Es handelt sich hierbei um keinen Defekt!

Geeignete Unterlage verwenden!





Motor starten

Motorsäge darf erst nach komplettem Zusammenbau und Prüfung gestartet werden!

Mindestens 3 Meter vom Tankplatz entfernen.

Sicheren Stand einnehmen und Motorsäge so auf den Boden stellen, dass die Sägevorrichtung frei steht.

Kettenbremse auslösen (blockieren).

Bügelgriff fest mit einer Hand umfassen und Motorsäge auf den Boden drücken.

Die rechte Fußspitze in den hinteren Handschutz stellen.

Hinweis: Durch das Feder-Leichtstart-System kann die Motorsäge ohne großen Kraftaufwand gestartet werden. Startvorgang zügig und gleichmäßig durchführen!

Kaltstart:

Kraftstoffpumpe (5) durch mehrmaliges Drücken betätigen, bis Kraftstoff in der Pumpe zu sehen ist.

Kombischalter (1) nach oben drücken (Choke-Position). Hierbei wird gleichzeitig die Halbgasarreterierung betätigt.

Startergriff (2) zügig und gleichmäßig durchziehen.

ACHTUNG: Anwerfseil nicht mehr als ca. 50 cm herausziehen und nur langsam von Hand zurückführen.

Anwerfvorgang 2 mal wiederholen.

Kombischalter (1) in mittlere Position „ON“ drücken. Erneut zügig und gleichmäßig am Anwerfgriff ziehen. Sobald der Motor läuft, Handgriff umfassen (Sicherheits-Sperrtaste (3) wird durch die Handfläche betätigt) und Gashebel (4) antippen. Die Halbgasarreterierung wird aufgehoben und der Motor läuft im Leerlauf.

ACHTUNG: Der Motor muss nach Anlauf sofort in Leerlauf gebracht werden, da sonst Schäden an der Kupplung eintreten können.

Jetzt Kettenbremse lösen.




Warmstart:

Wie unter Kaltstart beschrieben, jedoch vor dem Start Kombischalter (1) nach oben drücken (Choke-Position) und gleich wieder in mittlere Position „ON“ drücken, um nur die Halbgasarreterierung zu aktivieren. Wenn der Motor nach 2 bis 3 maligem Ziehen nicht läuft, kompletten Startvorgang, wie unter Kaltstart beschrieben, wiederholen.


HINWEIS: Wird der Motor nur kurz ausgestellt, kann der Startvorgang ohne die Betätigung des Kombischalters erfolgen.

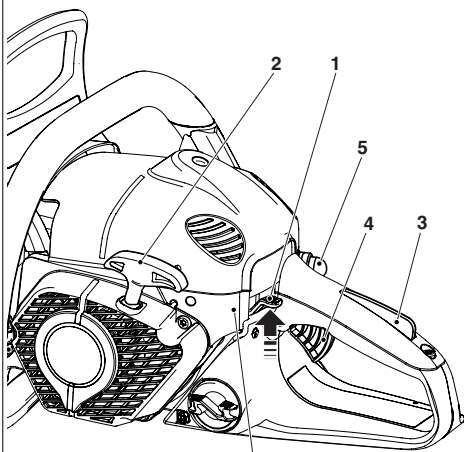
Wichtiger Hinweis: Falls der Kraftstofftank völlig leergefahren wurde und der Motor mangels Kraftstoff zum Stillstand gekommen ist, nach dem Auftanken Kraftstoffpumpe (5) durch mehrmaliges Drücken betätigen, bis Kraftstoff in der Pumpe zu sehen ist.

Motor ausschalten

Kombischalter (1) in Position  nach unten drücken.

HINWEIS: Der Kombischalter kehrt nach dem Herunterdrücken in Position „ON“ zurück. Der Motor ist ausgeschaltet, kann jedoch auch ohne erneute Betätigung des Kombischalters angeworfen werden.

ACHTUNG: Um den Zündstrom zu unterbrechen, Kombischalter vollständig über den Widerstand hinaus in Position  herunterdrücken.



— Kaltstart (Choke)

— Warmstart (ON)

— Motor ausschalten



Kombischalter in Sicherheitsposition
(Zündstrom unterbrochen, notwendig bei Wartungs- und Montagearbeiten)

Kettenbremse prüfen

Die Prüfung der Kettenbremse muss vor jedem Arbeitsbeginn durchgeführt werden.

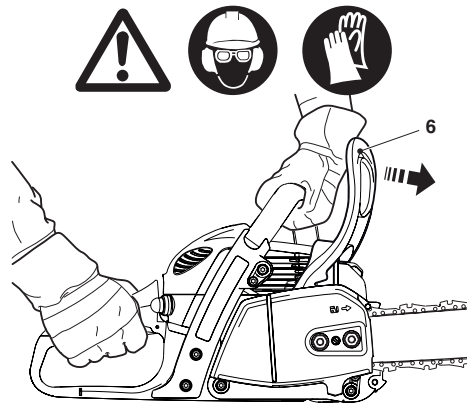
Motor wie beschrieben starten (sicheren Stand einnehmen und Motorsäge so auf den Boden stellen, dass die Sägevorrichtung frei steht).

Bügelgriff fest mit einer Hand umfassen, andere Hand am Handgriff.

Motor bei mittleren Drehzahlen laufen lassen und mit dem Handrücken den Handschutz (6) in Pfeilrichtung drücken, bis die Kettenbremse blockiert. Die Sägekette muss jetzt sofort zum Stillstand kommen.

Motor sofort in Leerlaufstellung bringen und Kettenbremse wieder lösen.

ACHTUNG: Sollte die Sägekette bei dieser Prüfung nicht sofort zum Stillstand kommen, Motor sofort ausschalten. Mit der Motorsäge darf in diesem Fall nicht gesägt werden. Bitte MAKITA Fachwerkstatt aufsuchen.



Vergaser einstellen

ACHTUNG: Die Vergasereinstellung darf nur von einer MAKITA Fachwerkstatt ausgeführt werden!



SERVICE

Lediglich Korrekturen an der Einstellschraube (T) dürfen vom Benutzer des Gerätes vorgenommen werden. Falls das Schneidwerkzeug im Leerlauf mitdreht (Gashebel wird nicht betätigt), muss die Leerlaufeinstellung unbedingt korrigiert werden!

Die Leerlaufeinstellung darf erst nach komplettem Zusammenbau und Prüfung des Gerätes durchgeführt werden!

Sie muss bei warmem Motor, sauberem Luftfilter und ordnungsgemäßer Montage des Schneidwerkzeuges erfolgen.

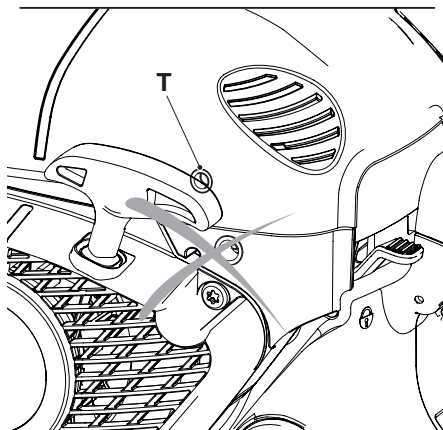
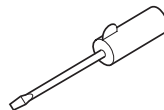
Einstellung mit Schraubendreher (Klingenbreite 4 mm) vornehmen.

Leerlauf einstellen

Herausdrehen der Einstellschraube (T) gegen den Uhrzeigersinn: Leerlaufdrehzahl fällt ab.

Hineindreihen der Einstellschraube (T) im Uhrzeigersinn: Leerlaufdrehzahl steigt an.

Achtung: Sollte das Schneidwerkzeug trotz korrigierter Einstellung des Leerlaufs nicht zum Stillstand kommen, darf auf keinen Fall mit dem Gerät gearbeitet werden. MAKITA Fachwerkstatt aufsuchen!



WARTUNGSARBEITEN

Sägekette schärfen

ACHTUNG: Bei allen Arbeiten an der Sägekette unbedingt Motor ausschalten, Kerzenstecker ziehen (siehe Zündkerze auswechseln) und Schutzhandschuhe tragen!



Die Sägekette muss geschärft werden wenn:

Holzmehrlartige Sägespäne beim Sägen von feuchtem Holz entstehen.

Die Kette auch bei stärkerem Druck nur mühevoll ins Holz zieht.

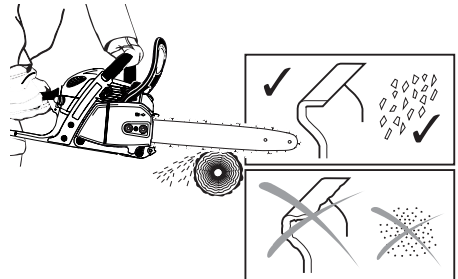
Die Schnittkante sichtbar beschädigt ist.

Die Sägevorrichtung im Holz einseitig nach links oder rechts verläuft. Die Ursache hierfür liegt in einer ungleichmäßigen Schärfung der Sägekette.

Wichtig: häufig schärfen, wenig Material wegnehmen!

Für das einfache Nachschärfen genügen meist 2-3 Feilenstriche.

Nach mehrmaligem eigenen Schärfen, die Sägekette in der Fachwerkstatt nachschärfen lassen.



Schärfkriterien:

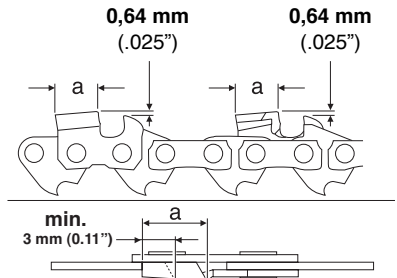
ACHTUNG: Nur für diese Säge zugelassene Ketten und Schienen verwenden!

Alle Hobelzähne müssen gleich lang sein (Maß a). Verschieden hohe Hobelzähne bedeuten rauen Kettenlauf und können Kettenrisse verursachen!

Hobelzahn-Mindestlänge 3 mm. Sägekette nicht erneut schärfen wenn die Hobelzahn-Mindestlänge erreicht ist. Es muss eine neue Sägekette montiert werden (siehe „Auszug aus der Ersatzteilliste“ und Kapitel „Neue Sägekette“).

Der Abstand zwischen Tiefenbegrenzer (runde Nase) und Schneidkante bestimmt die Spandicke.

Die besten Schnittergebnisse werden mit einem Tiefenbegrenzerabstand von 0,64 mm (.025") erreicht.



ACHTUNG: Ein zu großer Abstand erhöht die Rückschlaggefahr!



Der Schärfwinkel (α) muss bei allen Hobelzähnen unbedingt gleich sein.

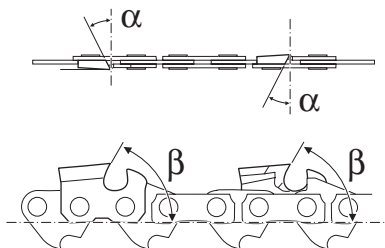
30° bei Kettentyp 492, 290

Der Brustwinkel des Hobelzahnes (β) ergibt sich bei Verwendung der richtigen Rundfeile von selbst.

80° bei Kettentyp 492

75° bei Kettentyp 290

Unterschiedliche Winkel verursachen einen rauen, ungleichmäßigen Kettenlauf, fördern den Verschleiß und führen zu Kettenbrüchen!



Feile und Feilenführung

Zum Schärfen ist eine Spezial-Sägekettenrundfeile zu verwenden. Normale Rundfeilen sind ungeeignet.

Typ 492: Sägekettenrundfeile \varnothing 4,0 mm.

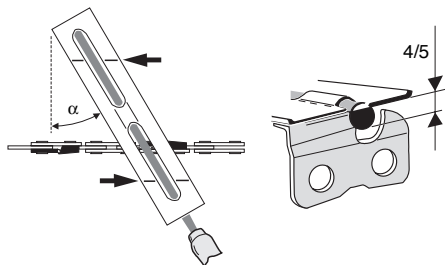
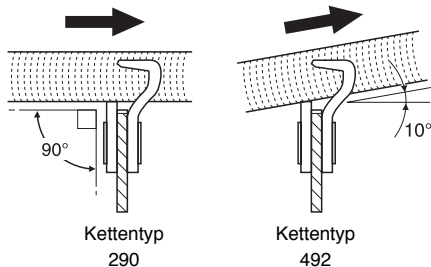
Typ 290: Sägekettenrundfeile \varnothing 4,5 mm.

Die Feile soll nur im Vorwärtsstrich (Pfeil) greifen. Beim Zurückführen die Feile vom Material abheben.

Der kürzeste Hobelzahn wird zuerst geschärft. Die Länge dieses Zahnes ist dann das Sollmaß für alle anderen Hobelzähne der Sägekette.

Neu eingesetzte Hobelzähne müssen den Formen der gebrauchten Zähne genau angeglichen werden, auch an den Laufflächen.

Feile gemäß Kettentyp führen (90° bzw. 10° zur Sägeschiene).



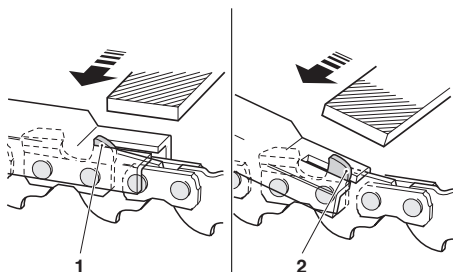
Ein Feilenhalter erleichtert die Feilenführung, er besitzt Markierungen für den korrekten Schärfwinkel von:

$\alpha = 25^\circ$

$\alpha = 30^\circ$

$\alpha = 35^\circ$

(Markierungen parallel zur Sägekette ausrichten) und begrenzt die Einsinktiefe (4/5 Feilendurchmesser).



Im Anschluss an das Nachschärfen die Höhe des Tiefenbegrenzers mit der Kettenmesslehre überprüfen.

Auch den geringsten Überstand mit einer Spezial-Flachfeile entfernen (1).

Tiefenbegrenzer vorne wieder abrunden (2).

Kettenradinnenraum reinigen

ACHTUNG: Bei allen Arbeiten an Sägeschiene und Sägekette unbedingt Motor ausschalten, Kerzenstecker ziehen (siehe „Zündkerze auswechseln“) und Schutzhandschuhe tragen!

ACHTUNG: Motorsäge darf erst nach komplettem Zusammenbau und Prüfung gestartet werden!

Kettenradschutz (1) abnehmen (siehe Kapitel „INBETRIEBNAHME“ der entsprechenden Ausführung) und Innenraum mit einem Pinsel reinigen.

Sägekette (2) und Sägeschiene (3) abnehmen.

HINWEIS:

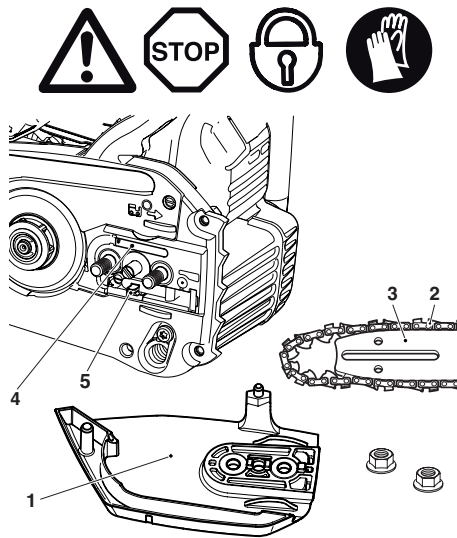
Darauf achten, dass keine Rückstände in der Ölführungsnut (4) und am Kettenspanner (5) bleiben.

Montage von Sägeschiene, Sägekette und Kettenradschutz, siehe Kapitel „INBETRIEBNAHME“ der entsprechenden Ausführung.

HINWEIS:

Die Kettenbremse ist eine sehr wichtige Sicherheitseinrichtung und wie jedes Teil auch einem gewissen Verschleiß ausgesetzt.

Eine regelmäßige Überprüfung und Wartung dient zu Ihrem eigenen Schutz und muss von einer MAKITA-Fachwerkstatt ausgeführt werden.



Makita

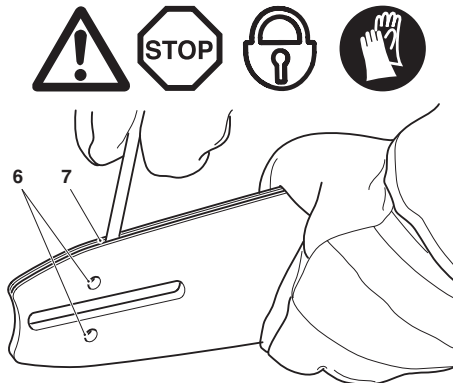
SERVICE

Sägeschiene reinigen

ACHTUNG: Unbedingt Schutzhandschuhe tragen!

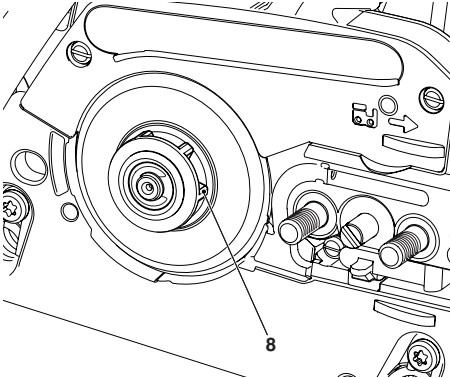
Die Laufflächen der Sägeschiene (7) sind regelmäßig auf Beschädigungen zu überprüfen und mit geeignetem Werkzeug zu reinigen.

Die beiden Öleintrittsbohrungen (6) und die gesamte Sägeschiene frei von Verschmutzungen halten!



Neue Sägekette

ACHTUNG: Nur für diese Säge zugelassene Ketten und Schienen verwenden!



Vor dem Auflegen einer neuen Sägekette muss der Zustand des Kettenrades überprüft werden.

Eingelaufene Kettenräder (8) führen zu Beschädigungen an einer neuen Sägekette und müssen unbedingt erneuert werden.

Kettenradschutz abnehmen (siehe Kapitel „INBETRIEBNAHME“).

Sägekette und Sägeguide abnehmen.

Sicherungsscheibe (9) abnehmen.

VORSICHT: Die Sicherungsscheibe springt aus der Nut heraus. Beim Abnehmen, mit dem Daumen gegen das Wegspringen sichern.

Topfscheibe (11) abnehmen.

Bei verschlissenen Kettenrad (8), muss die Kupplungstrommel kpl. (12) ersetzt werden.

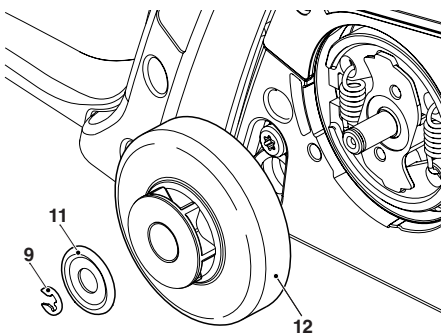
Neue Kupplungstrommel kpl. (12), Topfscheibe (11) und neue Sicherungsscheibe (9) montieren.

Montage von Sägeguide, Sägekette und Kettenradschutz, siehe Kapitel „INBETRIEBNAHME“.

HINWEIS:

Keine neuen Ketten auf einem eingelaufenen Kettenrad benutzen. Kettenrad spätestens nach zwei verbrauchten Ketten wechseln. Neue Kette einige Minuten mit Halbgas laufen lassen, damit sich das Sägekettenöl gleichmäßig verteilt.

Kettenspannung häufig kontrollieren, da sich neue Sägeketten längen (siehe „Kontrolle der Kettenspannung“)!



Luftfilter reinigen



ACHTUNG: Wenn Druckluft zur Reinigung verwendet wird, stets Schutzbrille tragen um Augenverletzungen zu vermeiden!

Luftfilter nicht mit Kraftstoff reinigen!

Kombischlüssel senkrecht durch den geschlitzten Stopfen (*) stecken.

Schraube (1) gegen den Uhrzeigersinn losschrauben und Abdeckhaube (2) abnehmen.

Kombischalter (3) nach oben drücken (Choke-Position), um zu verhindern, dass Schmutzpartikel in den Vergaser fallen.

Lasche (4) des Luftfilterdeckels leicht in Pfeilrichtung ziehen und Luftfilterdeckel abnehmen.

Luftfilter (5) abnehmen.

ACHTUNG: Ansaugöffnungen mit einem sauberen Lappen abdecken, um zu verhindern, dass Schmutzpartikel in den Vergaserraum fallen.

Stark verschmutzten Luftfilter in lauwarmen Seifenlauge mit handelsüblichem Geschirrspülmittel auswaschen.

Luftfilter gut trocknen.

Bei starker Verschmutzung öfter reinigen (mehrmals täglich), denn nur ein sauberer Luftfilter garantiert die volle Motorleistung.

ACHTUNG: Beschädigten Luftfilter sofort erneuern!

Abgerissene Gewebestücke und grobe Schmutzpartikel können den Motor zerstören.

Luftfilter (5) einsetzen.

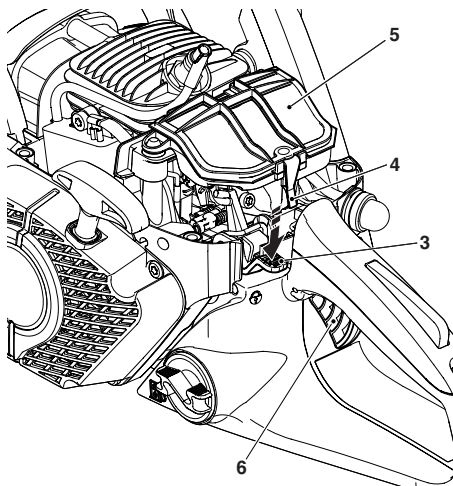
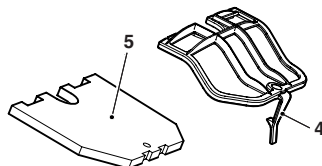
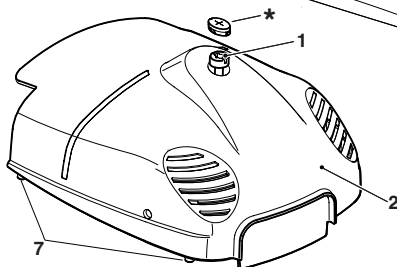
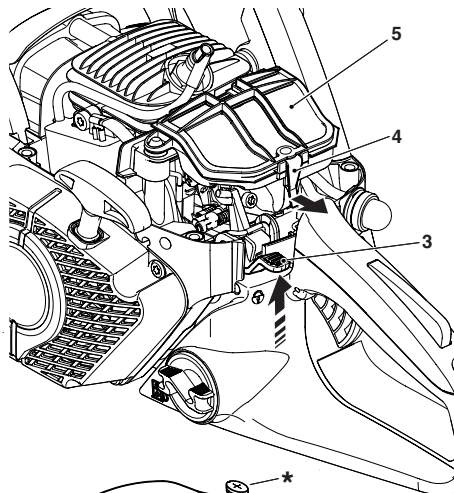
Luftfilterdeckel aufsetzen.

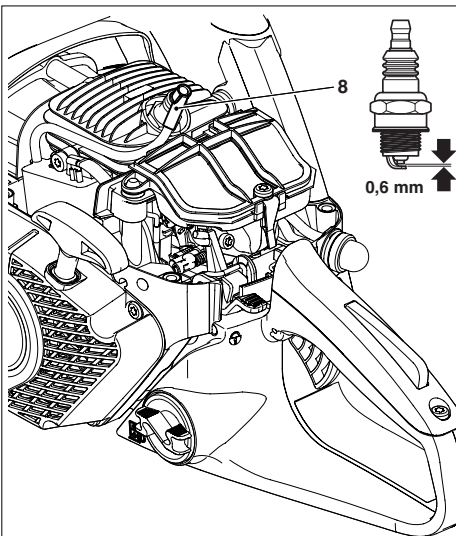
Hinweis: Lasche (4) des Luftfilterdeckels rastet bei richtigem Sitz des Luftfilterdeckels von selbst wieder ein.

Kombischalter (3) nach unten drücken und Gashebel (6) einmal durchdrücken, um die Halbgasstellung zu deaktivieren.

Abdeckhaube (2) aufsetzen. Beim Aufsetzen darauf achten, dass die unteren Stifte (7) auf beiden Seiten der Abdeckhaube richtig eingreifen (Stifte dürfen bei richtiger Montage nicht sichtbar sein).

Schraube (1) im Uhrzeigersinn festschrauben.





Zündkerze auswechseln



ACHTUNG:

Zündkerze oder Kerzenstecker dürfen bei laufendem Motor nicht berührt werden (Hochspannung).

Wartungsarbeiten nur bei ausgeschaltetem Motor ausführen. Bei heißem Motor Verbrennungsgefahr. Schutzhandschuhe tragen!

Bei Beschädigung des Isolationskörpers, starkem Elektrodenabbrand bzw. stark verschmutzten oder verödeten Elektroden, muss die Zündkerze ausgewechselt werden.

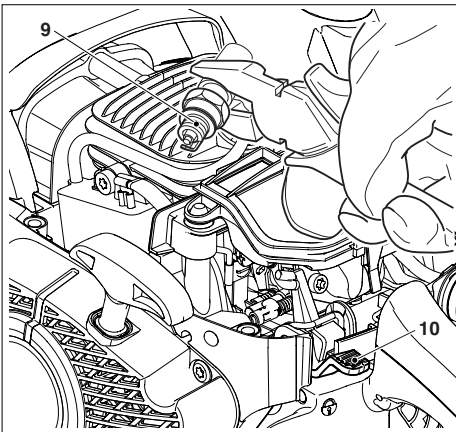
Haube abnehmen (siehe „Luftfilter reinigen“).

Zündkerzenstecker (8) von der Zündkerze abziehen. Zündkerze nur mit dem mitgelieferten Kombischlüssel ausbauen.

Elektrodenabstand

Der Elektrodenabstand muss 0,6 mm betragen.

ACHTUNG: Als Ersatz nur die Zündkerzen NGK CMR6A verwenden.



Prüfung des Zündfunken

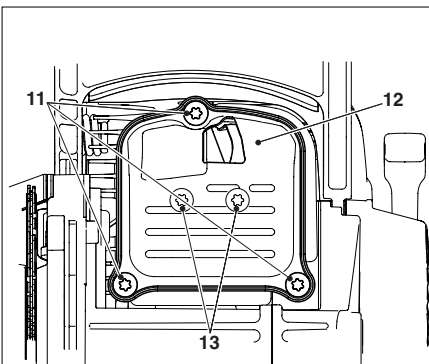


Herausgeschraubte Zündkerze (9) mit fest aufgestecktem Zündkabel mittels isolierter Zange gegen den Zylinder drücken (nicht in der Nähe des Kerzenloches!).

Kombischalter (10) in Position „ON“ drücken.

Anwerfseil kräftig durchziehen.

Bei einwandfreier Funktion muss ein Funke zwischen den Elektroden sichtbar sein.



Schalldämpferschrauben kontrollieren



3 Schrauben (11) herausschrauben und Schalldämpferober- schale (12) abnehmen.

Hinweis: Bei Motorsägen mit Katalysator (EA3500S, EA3501S) die Schalldämpferober- schale mit Katalysator abnehmen.

Die Schrauben der Schalldämpfer- unter- schale (13) sind nun zugänglich und können auf Festsitz kontrolliert werden. Wenn locker, handfest anziehen (**ACHTUNG:** nicht überdrehen).

Anwerfseil auswechseln/Rückholfeder-Kassette erneuern/Start Feder erneuern

Drei Schrauben (1) herausschrauben.
Ventilatorgehäuse (2) abnehmen.
Luftführung (3) aus dem Ventilatorgehäuse herausnehmen.

ACHTUNG: Verletzungsgefahr! Schraube (7) nur bei entspannter Rückholfeder herausschrauben!

Wird das Anwerfseil ausgewechselt, obwohl es nicht gerissen ist, muss zuerst die Rückholfeder (13) der Seiltrommel entspannt werden.

Hierzu das Seil am Anwerfgriff aus dem Ventilatorgehäuse ganz herausziehen.

Seiltrommel mit einer Hand festhalten, mit der anderen Hand Seil in die Aussparung (14) drücken.

Seiltrommel sich vorsichtig drehen lassen, bis die Rückholfeder vollständig entspannt ist.

Schraube (7) herausschrauben und Mitnehmer (8) und Feder (6) abnehmen.

Seiltrommel **vorsichtig** abziehen.

Alte Seilreste entfernen.

Neues Seil (\varnothing 3,5 mm, 900 mm lang), wie in Bild gezeigt, einfädeln (Scheibe (10) nicht vergessen) und die beiden Enden mit Knoten versehen.

Knoten (11) in die Seiltrommel (5) einziehen.

Knoten (12) in den Anwerfgriff (9) einziehen.

Seiltrommel aufsetzen, dabei leicht drehen, bis die Rückholfeder greift.

Feder (6) in Mitnehmer (8) einsetzen und zusammen in die Seiltrommel (5) unter leichter Drehung gegen den Uhrzeigersinn einsetzen. Schraube (7) einsetzen und festschrauben.

Seil in die Aussparung (14) an der Seiltrommel führen und mit dem Seil die Seiltrommel dreimal im Uhrzeigersinn drehen.

Seiltrommel mit der linken Hand festhalten, mit der rechten Hand die Verdrehung im Seil beheben, das Seil strammziehen und festhalten.

Seiltrommel vorsichtig loslassen. Das Seil wird durch die Federkraft auf die Seiltrommel gewickelt.

Vorgang einmal wiederholen. Der Anwerfgriff muss nun aufrecht am Ventilatorgehäuse stehen.

HINWEIS: Bei voll ausgezogenem Anwerfseil, muss die Seiltrommel mindestens eine viertel Umdrehung gegen die Federkraft weitergedreht werden können.

ACHTUNG: Verletzungsgefahr! Den herausgezogenen Anwerfgriff sichern. Er schnell zurück, wenn die Seiltrommel versehentlich losgelassen wird.

Rückholfeder-Kassette erneuern

Ventilatorgehäuse und Seiltrommel abbauen (siehe oben).

ACHTUNG: Verletzungsgefahr! Rückholfeder kann herauspringen! Unbedingt Schutzbrille und Schutzhandschuhe tragen!

Ventilatorgehäuse mit der gesamten Auflagefläche der Hohlseite leicht auf Holz schlagen und **vorerst festhalten**. Ventilatorgehäuse jetzt **vorsichtig** und **schrittweise** anheben, da sich die herausgefallene Rückholfeder-Kassette (13) so kontrolliert entspannen kann, falls die Rückholfeder aus der Kunststoff-Kassette gesprungen ist.

Neue Rückholfeder-Kassette vorsichtig einsetzen und bis zum Einrasten herunterdrücken.

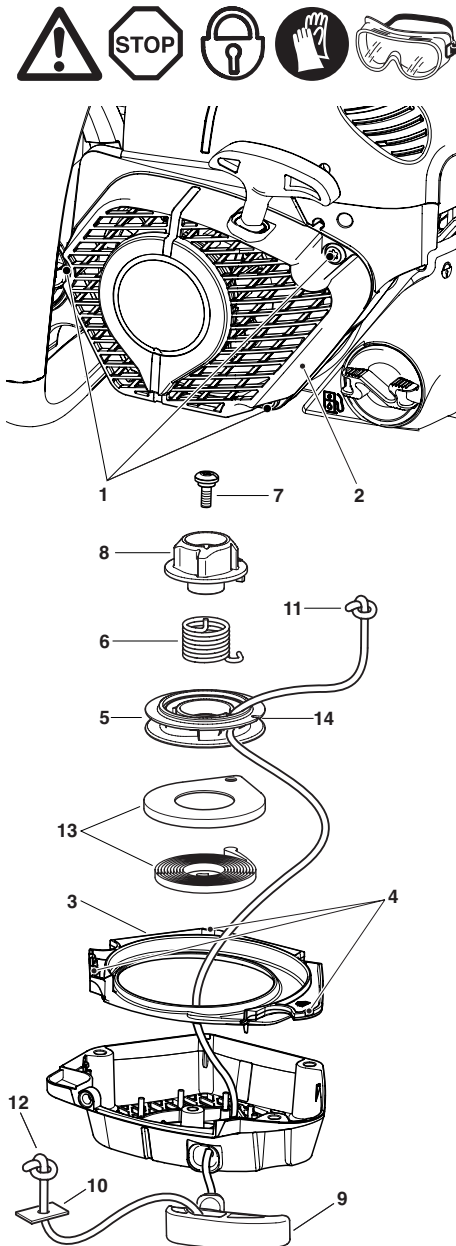
Seiltrommel aufsetzen, dabei leicht drehen, bis die Rückholfeder greift.

Feder (6) und Mitnehmer (8) montieren und mit Schraube (7) festschrauben.

Feder spannen (siehe oben).

Start Feder erneuern

HINWEIS: Ist die Feder (6) des Feder-Leichtstart-Systems gebrochen, muss zum Starten des Motors ein höherer Kraftaufwand aufgebracht werden und ein harter Widerstand ist beim Ziehen am Anwerfgriff spürbar. Wird diese Veränderung im Anwerfverhalten festgestellt, muss die Feder (6) geprüft und ggf. erneuert werden.

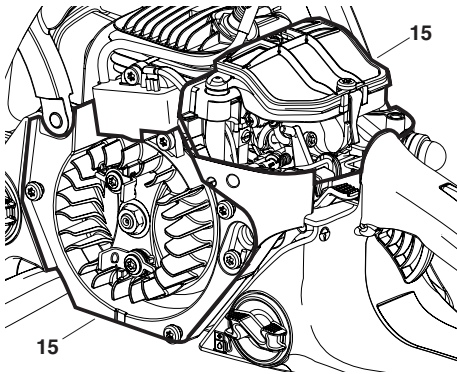


Ventilatorgehäuse montieren

Luftführung (3) in das Ventilatorgehäuse einsetzen, dabei die drei Aussparungen (4) einrasten lassen.

Ventilatorgehäuse zum Gehäuse ausrichten, leicht gegendrücken und dabei am Anwerfgriff ziehen, bis die Anwerfvorrichtung greift.

Schrauben (1) festziehen.



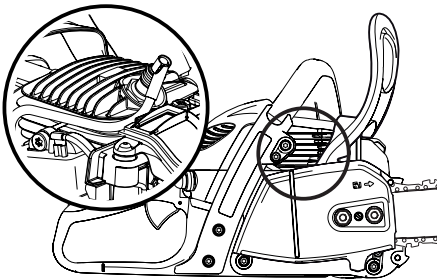
Luftfilterraum/Ventilatorraum reinigen



Abdeckhaube abnehmen.
Ventilatorgehäuse abnehmen.

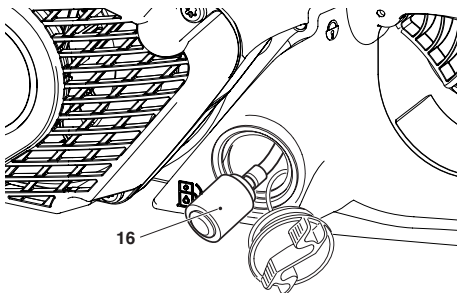
ACHTUNG: Wenn Druckluft zur Reinigung verwendet wird, stets Schutzbrille tragen um Augenverletzungen zu vermeiden!

Der gesamte freigelegte Bereich (15) kann mit einer Bürste und Druckluft gereinigt werden.



Zylinderrippen reinigen

Zum Reinigen der Zylinderrippen, kann eine Flaschenbürste benutzt werden.



Saugkopf auswechseln

Der Filzfilter (16) des Saugkopfes kann sich im Gebrauch zusetzen. Zur Gewährleistung einwandfreier Kraftstoffzufuhr zum Vergaser sollte der Saugkopf etwa vierteljährlich erneuert werden.

Den Saugkopf, zum Wechseln, mit einem Drahtthaken oder Spitzzange durch die Tankverschlussöffnung ziehen.

Periodische Wartungs- und Pflegehinweise

Für eine lange Lebensdauer sowie zur Vermeidung von Schäden und zur Sicherstellung der vollen Funktion der Sicherheitseinrichtungen, müssen die nachfolgend beschriebenen Wartungsarbeiten regelmäßig durchgeführt werden. Garantieansprüche werden nur dann anerkannt, wenn diese Arbeiten regelmäßig und ordnungsgemäß ausgeführt wurden. Bei Nichtbeachtung besteht Unfallgefahr!

Benutzer von Motorsägen dürfen nur Wartungs- und Pflegearbeiten durchführen, die in dieser Betriebsanleitung beschrieben sind. Darüber hinausgehende Arbeiten dürfen nur von einer MAKITA-Fachwerkstatt ausgeführt werden.

			Seite
Allgemein	gesamte Motorsäge	Äußerlich reinigen und auf Beschädigungen überprüfen Bei Beschädigungen umgehend fachgerechte Reparatur veranlassen	25-26
	Sägekette	Regelmäßig nachschärfen, rechtzeitig erneuern	
	Kettenbremse	Regelmäßig in der Fachwerkstatt überprüfen lassen	13, 27
	Sägeschiene	Wenden, damit die belasteten Laufflächen gleichmäßig abnutzen. Rechtzeitig erneuern	
	Anwerfseil	Auf Beschädigungen überprüfen. Bei Beschädigungen erneuern.	31
vor jeder Inbetriebnahme	Sägekette	Auf Beschädigungen und Schärfe überprüfen Kettenspannung kontrollieren	25-26 13, 17
	Sägeschiene	Auf Beschädigungen überprüfen	21
	Kettenschmierung	Funktionsprüfung	
	Kettenbremse	Funktionsprüfung	23
	Kombischalter, Sicherheits-Sperrtaste, Gashebel	Funktionsprüfung	22
	Kraftstoff- und Öltankverschluss	Auf Dichtigkeit überprüfen	
täglich	Luftfilter	Reinigen (ggf. mehrmals täglich)	29
	Sägeschiene	Auf Beschädigungen prüfen, Öleintrittsbohrung reinigen	27
	Schienenaufnahme	Reinigen, insbesondere die Ölführungsnut	21, 27
	Leerlaufdrehzahl	Kontrollieren (Kette darf nicht mitlaufen)	
wöchentlich	Ventilatorgehäuse	Reinigen, um einwandfreie Kühlluftführung zu gewährleisten	10
	Luftfilterraum	Reinigen, um einwandfreie Kühlluftführung zu gewährleisten	32
	Ventilatorraum	Reinigen, um einwandfreie Kühlluftführung zu gewährleisten	32
	Zylinderrippen	Reinigen, um einwandfreie Kühlluftführung zu gewährleisten	32
	Zündkerze	Überprüfen, ggf. erneuern	30
	Schalldämpfer	Auf Zusetzung überprüfen, Schrauben kontrollieren	10, 30
	Kettenfänger	Überprüfen	
	Schrauben und Muttern	Zustand und festen Sitz prüfen	10
vierteljährlich	Saugkopf	Auswechseln	32
	Kraftstoff-, Kettenöltank	Reinigen	
jährlich	gesamte Motorsäge	Durch Fachwerkstatt überprüfen lassen.	
Lagerung	gesamte Motorsäge	Äußerlich reinigen und auf Beschädigungen überprüfen Bei Beschädigungen umgehend fachgerechte Reparatur veranlassen	27
	Sägekette und -schiene	Demontieren, reinigen und leicht einölen Führungsnut der Sägeschiene reinigen	
	Kraftstoff-, Kettenöltank	Entleeren und reinigen	
	Vergaser	Leerfahren	

Werkstattservice, Ersatzteile und Garantie

Wartung und Reparaturen

Die Wartung und die Instandsetzung von modernen Motorsägen sowie sicherheitsrelevanten Baugruppen erfordern eine qualifizierte Fachausbildung und eine mit Spezialwerkzeugen und Testgeräten ausgestattete Werkstatt.

Alle nicht in dieser Betriebsanleitung beschriebenen Arbeiten müssen von einer MAKITA-Fachwerkstatt ausgeführt werden.

Der Fachmann verfügt über die erforderliche Ausbildung, Erfahrung und Ausrüstung, Ihnen die jeweils kostengünstigste Lösung zugänglich zu machen und hilft Ihnen mit Rat und Tat weiter. Den nächsten Fachhändler finden Sie unter www.makita-outdoor.com

Bei Reparaturversuchen durch dritte bzw. nicht autorisierte Personen erlischt der Garantieanspruch.

Ersatzteile

Der zuverlässige Dauerbetrieb und die Sicherheit Ihres Gerätes hängt auch von der Qualität der verwendeten Ersatzteile ab. Nur Original MAKITA-Ersatzteile verwenden, gekennzeichnet durch



Nur die Originalteile stammen aus der Produktion des Gerätes und garantieren daher höchstmögliche Qualität in Material, Maßhaltigkeit, Funktion und Sicherheit.

Original Ersatz- und Zubehörteile erhalten Sie bei Ihrem Fachhändler. Er verfügt auch über die notwendigen Ersatzteillisten, um die benötigten Ersatzteilnummern zu ermitteln und wird laufend über Detailverbesserungen und Neuerungen im Ersatzteilangebot informiert.

Bitte beachten Sie auch, dass bei der Verwendung von nicht Original MAKITA Teilen eine Garantieleistung durch MAKITA nicht möglich ist.

Garantie

MAKITA garantiert eine einwandfreie Qualität und übernimmt die Kosten für eine Nachbesserung durch Auswechseln der schadhaften Teile im Falle von Material- oder Herstellungsfehlern, die innerhalb der Garantiezeit nach dem Verkaufstag auftreten.

Bitte beachten Sie, dass in einigen Ländern spezifische Garantiebedingungen gültig sind. Fragen Sie im Zweifelsfall Ihren Verkäufer. Er ist als Verkäufer des Produktes für die Garantie verantwortlich.

Wir bitten um Ihr Verständnis, dass für folgende Schadensursachen keine Garantie übernommen werden kann:

- Nichtbeachtung der Betriebsanleitung.
- Unterlassung von notwendigen Wartungs- und Reinigungsarbeiten.
- Schäden auf Grund unsachgemäßer Vergasereinstellung.
- Verschleiß durch normale Abnutzung.
- Offensichtliche Überlastung durch anhaltende Überschreitung der Leistungsobergrenze.
- Verwendung nicht zugelassener Sägeschiene- und Kettentypen.
- Verwendung nicht zugelassener Schienen- und Kettenlängen.
- Gewaltanwendung, unsachgemäße Behandlung, Mißbrauch oder Unglücksfall.
- Überhitzungsschaden auf Grund von Verschmutzungen am Ventilatorgehäuse.
- Eingriffe nicht sachkundiger Personen oder unsachgemäße Instandsetzungsversuche.
- Verwendung ungeeigneter Ersatzteile bzw. nicht Original MAKITA Teile, soweit schadensverursachend.
- Verwendung ungeeigneter oder überlagerter Betriebsstoffe.
- Schäden, die auf Einsatzbedingungen aus dem Vermietgeschäft zurückzuführen sind.
- Schadensursache durch nicht rechtzeitiges Nachziehen äußerer Schraubverbindungen.

Reinigungs-, Pflege- und Einstellarbeiten werden nicht als Garantieleistung anerkannt. Jegliche Garantiarbeiten sind von einem MAKITA Fachhändler auszuführen.

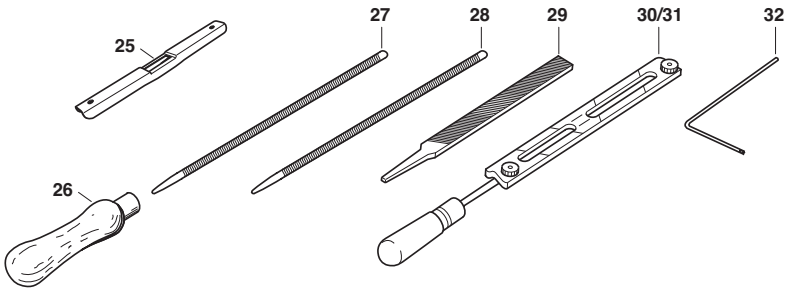
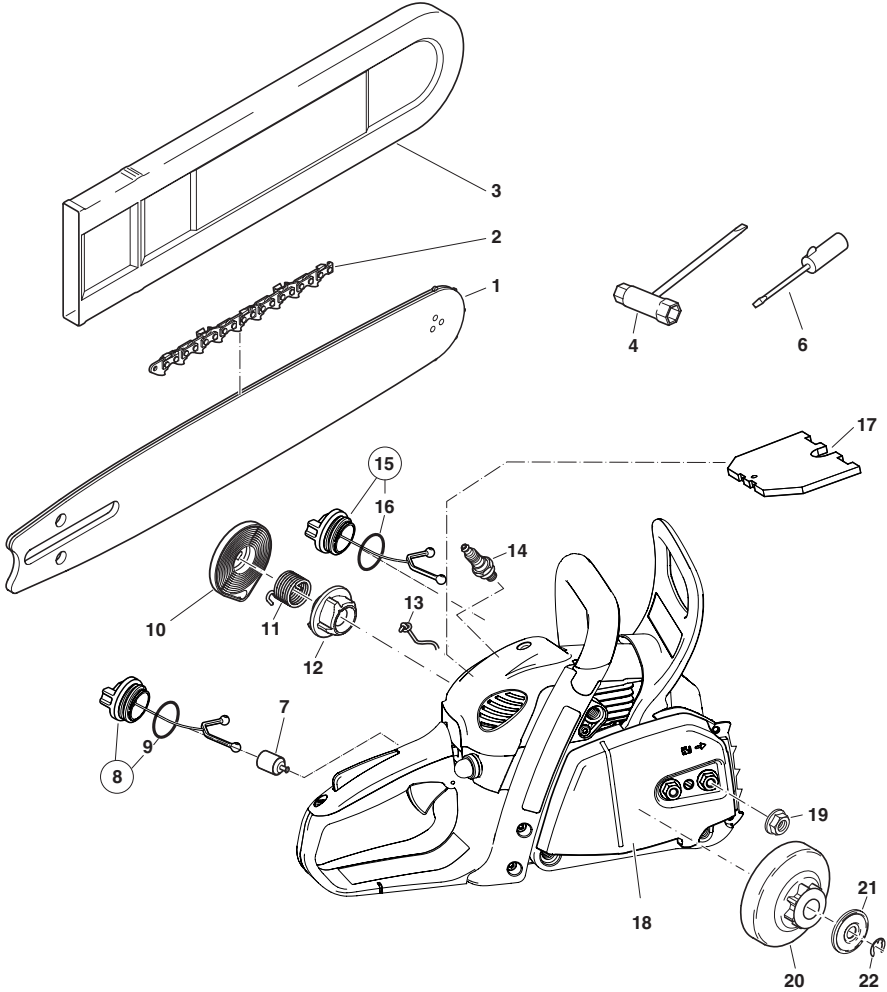
Störungssuche

Störung	System	Beobachtung	Ursache
Kette läuft nicht an	Kettenbremse	Motor läuft	Kettenbremse ausgelöst
Motor startet nicht oder sehr unwillig	Zündsystem Kraftstoffversorgung Kompressions-system Mechanischer Fehler	Zündfunke vorhanden kein Zündfunke Kraftstofftank ist gefüllt Innerhalb des Gerätes Außerhalb des Gerätes Anwerfer greift nicht ein	Fehler in Kraftstoffversorgung, Kompressions-system, mechanischer Fehler STOP-Schalter in Pos. (1), Fehler oder Kurzschluss in der Verkabelung, Zündkerzenstecker, Zündkerze defekt Kombischalter in Choke-Position, Vergaser defekt, Saugkopf verschmutzt, Kraftstoffleitung geknickt oder unterbrochen Zylinderfußdichtung defekt, beschädigte Radialwellendichtringe, Zylinder oder Kolbenringe schadhaf Zündkerze dichtet nicht ab Feder im Starter gebrochen, gebrochene Teile innerhalb des Motors
Warmstart-Probleme	Vergaser	Kraftstoff im Tank Zündfunke vorhanden	Vergasereinstellung nicht korrekt
Motor springt an, stirbt aber sofort wieder ab	Kraftstoffversorgung	Kraftstoff im Tank	LeerlaufEinstellung nicht korrekt, Saugkopf oder Vergaser verschmutzt Tankbelüftung defekt, Kraftstoffleitung unterbrochen, Kabel schadhaf, Kombischalter schadhaf
Mangelnde Leistung	mehrere Systeme können gleichzeitig betroffen sein	Gerät läuft im Leerlauf	Luftfilter verschmutzt, Vergasereinstellung falsch, Schalldämpfer zugesetzt, Abgaskanal im Zylinder zugesetzt, Funkenschutzsieb zugesetzt
Keine Kettenschmierung	Öltank, Ölpumpe	kein Kettenöl an der Sägekette	Öltank leer Ölführungsnut verschmutzt Einstellschraube für Ölpumpe verstellt

Auszug aus der Ersatzteilliste

Nur Original MAKITA-Ersatzteile verwenden. Für Reparaturen und Ersatz anderer Teile ist Ihre MAKITA-Fachwerkstatt zuständig.

EA3500S, 3501S
EA3502S, 3503S








Auszug aus der Ersatzteilliste

Nur Original MAKITA-Ersatzteile verwenden. Für Reparaturen und Ersatz anderer Teile ist Ihre MAKITA-Fachwerkstatt zuständig.

EA3500S, 3501S

EA3502S, 3503S



Pos.	Stck.	Benennung	Zubehör (nicht im Lieferumfang)		
1	1	Sternschiene 3/8", 30 cm, 1,3 mm (12")	25	1	Kettenmesslehre Typ 492
	1	Sternschiene 3/8", 35 cm, 1,3 mm (14")	25	1	Kettenmesslehre Typ 290
	1	Sternschiene 3/8", 40 cm, 1,3 mm (16")	26	1	Feilenheft
2	1	Sägekette 3/8" für 30 cm, 1,3 mm	27	1	Rundfeile ø 4,5 mm
	1	Sägekette 3/8" für 35 cm, 1,3 mm	28	1	Rundfeile ø 4,0 mm
	1	Sägekette 3/8" für 40 cm, 1,3 mm	29	1	Flachfeile
1	1	Sternschiene 3/8", 30 cm, 1,1 mm (12")	30	1	Feilenhalter
	1	Sternschiene 3/8", 35 cm, 1,1 mm (14")	31	1	(mit Rundfeile ø 4,5 mm)
	1	Sternschiene 3/8", 40 cm, 1,1 mm (16")	31	1	Feilenhalter
2	1	Sägekette 3/8" für 30 cm, 1,1 mm	32	1	(mit Rundfeile ø 4,0 mm)
	1	Sägekette 3/8" für 35 cm, 1,1 mm	32	1	Winkelschraubendreher
	1	Sägekette 3/8" für 40 cm, 1,1 mm	-	1	Kombikanister
1	1	Sternschiene 3/8", 30 cm, 1,3 mm (12")			(für 5l Kraftstoff, 2,5l Kettenöl)
	1	Sternschiene 3/8", 35 cm, 1,3 mm (14")			
	1	Sternschiene 3/8", 40 cm, 1,3 mm (16")			
2	1	Sägekette 3/8" für 30 cm, 1,3 mm			
	1	Sägekette 3/8" für 35 cm, 1,3 mm			
	1	Sägekette 3/8" für 40 cm, 1,3 mm			
1	1	Sternschiene 3/8", 30 cm, 1,1 mm (12")			
	1	Sternschiene 3/8", 35 cm, 1,1 mm (14")			
	1	Sternschiene 3/8", 40 cm, 1,1 mm (16")			
2	1	Sägekette 3/8" für 30 cm, 1,1 mm			
	1	Sägekette 3/8" für 35 cm, 1,1 mm			
3	1	Schienenschutz für 30-35 cm (3/8")			
	1	Schienenschutz für 40 cm (3/8")			
4	1	Kombischlüssel SW 16/13			
6	1	Vergaserschraubendreher			
7	1	Saugkopf			
8	1	Kraftstofftankverschluss kpl.			
9	1	O-Ring 29,3 x 3,6 mm			
10	1	Rückholfeder-Kassette kpl.			
11	1	Feder			
12	1	Mitnehmer			
13	1	Anwurfseil 3,5x900 mm			
14	1	Zündkerze			
15	1	Öltankverschluss kpl.			
16	1	O-Ring 29,3 x 3,6 mm			
17	1	Luftfilter			
18	1	Kettenradschutz kpl.			
18	1	Kettenradschutz (mit Schnellspanner) kpl.			
19	2	6kt.-Mutter M8			
20	1	Kupplungstrommel kpl. 3/8", 6-Zähne			
21	1	Passscheibe			
22	1	Sicherungsscheibe			

EU-Konformitätserklärung

Der Unterzeichnende, Tomoyasu Kato, bevollmächtigt von der MAKITA Corporation, erklärt, dass die Geräte der Marke MAKITA,

Typ: 125

EG-Baumusterprüfbescheinigungs-Nr.:

Motorsäge EA3500S, 3501S, 3502S, 3503S

4811008.12006

hergestellt von MAKITA Corporation, 3-11-8 Sumiyoshi-Cho, Anjo, Aichi, 446-8502, Japan, den grundlegenden Sicherheits- und Gesundheitsanforderungen der einschlägigen EG-Richtlinien entsprechen:

EG-Maschinenrichtlinie 2006/42/EG.

EG-EMV-Richtlinie 2004/108/EG.

Geräuschemission 2000/14/EG.

Zur sachgerechten Umsetzung der Anforderungen dieser EG-Richtlinien wurden maßgeblich folgende Normen herangezogen: EN 11681-1, EN ISO 14982, CISPR 12.

Das Konformitätsbewertungsverfahren 2000/14/EG erfolgte nach Anhang V. Der gemessene Schalleistungspegel (L_{wa}) beträgt 111,8 dB(A). Der garantierte Schalleistungspegel (L_a) beträgt 113 dB(A).

Die EG-Baumusterprüfung wurde durchgeführt von: DEKRA Testing and Certification GmbH (2140), Enderstraße 92 b, D-01277 Dresden.

Die technische Dokumentation ist hinterlegt bei: MAKITA International Europe Ltd., Michigan Drive, Tongwell, Milton Keynes, Bucks, MK15 8JD, England.

Anjo, den 20.6.2012

Für MAKITA Corporation



Tomoyasu Kato
Geschäftsführer



Das Druckerzeugnis wurde mit dem „Blauen Engel“ ausgezeichnet.

Den nächsten Fachhändler finden Sie unter
www.makita-outdoor.com



MAKITA Corporation
3-11-8 Sumiyoshi-Cho
Anjo, Aichi
446-8502 Japan

Änderungen vorbehalten

Form: 995 705 800 (2012-11 D)