

VITALS

КЕРІВНИЦТВО З ЕКСПЛУАТАЦІЇ



WWW.VITALS.COM.UA



МОДЕЛІ

EZT 144vs

EZT 144vrs

1. Загальний опис	6
2. Комплект поставки	11
3. Технічні характеристики	11
4. Вимоги безпеки	12
4.1. Важлива інформація з безпеки	12
4.2. Безпека експлуатації	12
5. Експлуатація	17
5.1. Підготовка до роботи	17
5.2. Робота	23
6. Технічне обслуговування	27
7. Транспортування та зберігання	31
8. Можливі несправності та шляхи їх усунення	33
9. Гарантійні зобов'язання	33

ШАНОВНИЙ ПОКУПЕЦЬ!

Ми висловлюємо Вам свою подяку за вибір продукції ТМ «Vitals».

Продукція ТМ «Vitals» виготовлена за сучасними технологіями, що забезпечує її надійну роботу на протязі досить тривалого часу за умови дотримання правил експлуатації та заходів безпеки. Дана продукція виготовлена на замовлення ТОВ «Агромаштрейд», м. Дніпро, вул. Надії Алексеєнко, 70, т. 056-374-89-39. Продукція продається фізичним та юридичним особам в місцях роздрібної та оптової торгівлі за цінами, вказаними продавцем, у відповідності до чинного законодавства.

Електрокоси Vitals Master EZT 144vs і EZT 144vrs за своєю конструкцією та експлуатаційними характеристиками відповідають вимогам нормативних документів України, а саме:

ДСТУ EN 786-2002;
ДСТУ ГОСТ МЭК 61029-1:2006;
ДСТУ IEC 61000-3-2: 2004;
ДСТУ CISPR 14-1: 2004;
ДСТУ CISPR 14-2: 2007.

Дане керівництво містить всю інформацію про виріб, яка необхідна для його правильного використання, обслуговування та регулювання, а також необхідні заходи безпеки під час експлуатації електрокоси.

Дбайливо зберігайте це керівництво і звертайтеся до нього у разі виникнення питань стосовно експлуатації, зберігання та транспортування виробу. У разі зміни власника електрокоси передайте дане керівництво новому власнику.

У разі виникнення будь-яких претензій до продукції або необхідності отримання додаткової інформації, а також проведення технічного обслуговування та ремонту, підприємством, яке приймає претензії, є ТОВ «Агромаштрейд», м. Дніпро, вул. Надії Алексеєнко, 70, т. 056-374-89-39. Додаткову інформацію з сервісного обслуговування Ви можете отримати за телефоном 056-374-89-38, або на сайті www.vitals.com.ua.

У той же час слід розуміти, що керівництво не в змозі передбачити абсолютно всі ситуації, які можуть мати місце під час використання виробу. У разі виникнення ситуацій, які не зазначені в цьому керівництві, або у разі необхідності отримання додаткової інформації, зверніться до найближчого сервісного центру ТМ «Vitals».

Виробник не несе відповідальність за збиток та можливі пошкодження, які заподіяні внаслідок неправильного поводження з виробом або використання виробу не за призначенням.

Продукція ТМ «Vitals» постійно вдосконалюється та, у зв'язку з цим, можливі зміни, які не порушують основні принципи управління, зовнішній вигляд, конструкцію, комплектацію та оснащення виробу, так і зміст цього керівництва без повідомлення споживачів. Всі можливі зміни спрямовані тільки на покращення та модернізацію виробу.

ЗНАЧЕННЯ КЛЮЧОВИХ СЛІВ



ОБЕРЕЖНО!

Позначає потенційно небезпечні ситуації, яких слід уникати, в іншому випадку може виникнути небезпека для життя та здоров'я.



УВАГА!

Позначає потенційно небезпечні ситуації, які можуть призвести до легких травм або до поломки виробу.



ПРИМІТКА!

Відзначає важливу додаткову інформацію.

ЗАГАЛЬНИЙ ОПИС

Електрокоси Vitals Master **EZT 144vs** і **EZT 144vrs** представляють собою ручні моторизовані вироби з верхнім розташуванням електричного двигуна. Дані вироби мають сучасний дизайн, економічні, надійні в роботі, прості в обігу й обслуговуванні.

Електрокоси Vitals Master **EZT 144vs** і **EZT 144vrs** призначені для скошування трави на невеликих площах, у незручних для ефективної роботи колісною газонокосаркою місцях (біля дерев, кущів, парканів, стовпів) або на місцевості, яка має нерівний рельєф зі схилами, а також для зрізання бур'яну, очерету і чагарнику, з діаметром стовбурів, що не перевищує 20 мм.

По своїй конструкції електрокоси відносяться до простих класичних механізмів (електричний двигун, вал, конічний редуктор, шпindel з встановленим на ньому ножом або шпулею з ліскою). Принцип дії виробу дуже простий: обертальний рух від електричного двигуна передається на вал. Конічний редуктор здійснює механічну передачу крутного моменту від вала на шпindel, на якому закріплений ніж або шпуля з ліскою.

Відмінні особливості моделей

EZT 144vs:

- верхнє розташування двигуна;
- цільна хромована штанга;
- додаткові кріплення наплічного ремня;
- роздільна велосипедна рукоятка;
- повільний пуск;
- напівавтоматична шпуля з ліскою, трипелюстковий ніж, наплічний ремінь і захисні окуляри у комплекті.

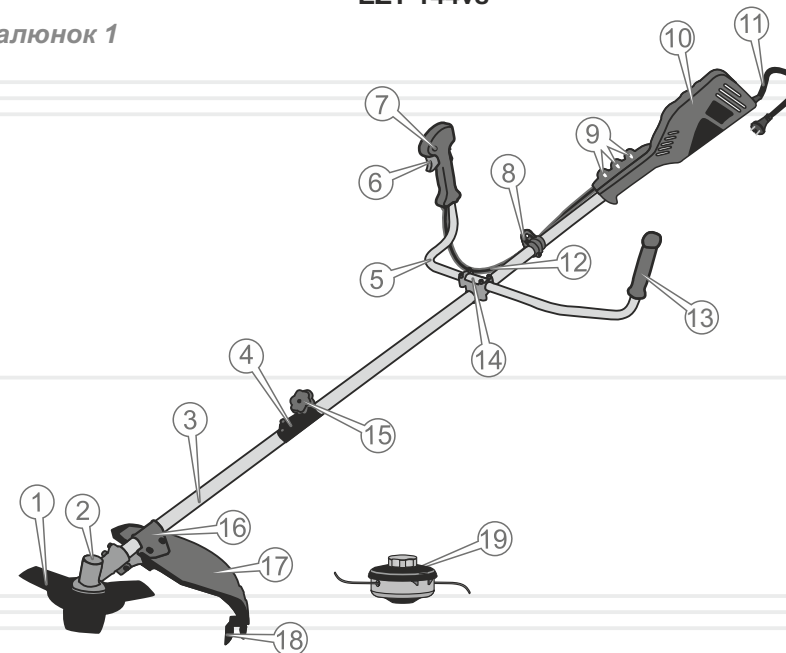
EZT 144vrs:

- верхнє розташування двигуна;
- цільна хромована штанга;
- ремінний привод;
- низький рівень вібрації;
- низький рівень звукової потужності;
- повільний пуск;
- роздільні ергономічні рукоятки;
- напівавтоматична шпуля з ліскою, трипелюстковий ніж, наплічний ремінь і захисні окуляри у комплекті.

Опис основних компонентів електрокос представлено нижче.

EZT 144vs

малюнок 1



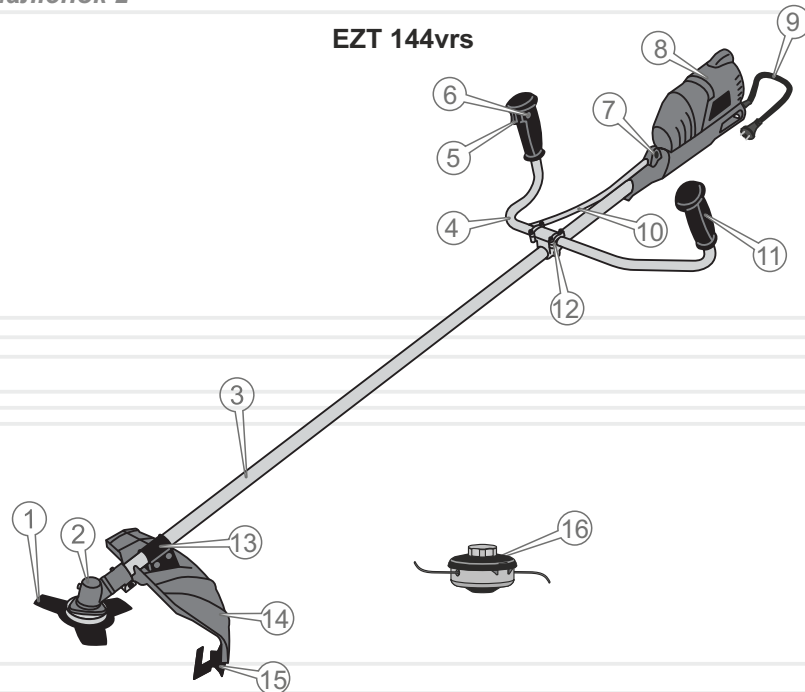
Специфікація до малюнка 1

1. Трипелюстковий ніж.
2. Конічний редуктор.
3. Роздільна штанга.
4. Стикувальний вузол.
5. Ліва рукоятка.
6. Клавіша вмикання.
7. Кнопка блокування від випадкового вмикання.
8. Фіксатор наплічного ремня.
9. Додаткові кріплення наплічного ремня.
10. Електродвигун.
11. Мережевий кабель із силовою вилкою.
12. Гофрована ПВХ трубка з силовим проводом.
13. Ручка.
14. Кронштейн кріплення рукояток.
15. Затискний гвинт-баранчик стикувального вузла.
16. Кронштейн кріплення захисного кожуха.
17. Захисний кожух.
18. Нерухомий ріжучий ніж.
19. Напівавтоматична шпуля.

Специфікація до малюнка 2

1. Трипелюстковий ніж.
2. Конічний редуктор.
3. Штанга.
4. Ліва рукоятка.
5. Кнопка вмикання.
6. Кнопка блокування від випадкового вмикання.
7. Фіксатор наплічного ремня.
8. Електродвигун.
9. Мережевий кабель із силовою вилкою.
10. Гофрована ПВХ трубка з силовим проводом.
11. Ручка.
12. Кронштейн кріплення рукояток.
13. Кронштейн кріплення захисного кожуха.
14. Захисний кожух.
15. Нерухомий ріжучий ніж.
16. Напівавтоматична шпуля.

малюнок 2



Модель EZT 144vs

1. Електрокоса (електричний двигун, роздільна штанга з конічним редуктором).
2. Роздільна велосипедна рукоятка.
3. Ранцева жилетка.
4. Напівавтоматична шпуля з ліскою.
5. Трипелюстковий ніж.
6. Захисний кожух.
7. Нерухомий ріжучий ніж.
8. Комплект кріпильних гвинтів і гайок.
9. Набір інструмента.
12. Тканинна сумка для набору інструментів.
13. Керівництво з експлуатації.
14. Упаковка.

Модель EZT 144vrs

1. Електрокоса (електричний двигун, цільна штанга з конічним редуктором).
2. Роздільна велосипедна рукоятка.
3. Ранцева жилетка.
4. Напіваавтоматична шпуля з ліскою.
5. Трипелюстковий ніж.
6. Захисний кожух.
7. Нерухомий ріжучий ніж.
8. Комплект кріпильних гвинтів і гайок.
9. Набір інструмента.
10. Тканинна сумка для набору інструментів.
11. Керівництво з експлуатації.
12. Упаковка.

**ПРИМІТКА!**

Завод-виробник залишає за собою право вносити у зовнішній вигляд, конструкцію і комплект поставки електрокоси незначні зміни, які не впливають на роботу виробу.

таблиця 1

МОДЕЛЬ	EZT 144vs	EZT 144vrs
Напруга, В	220	
Частота струму, Гц	50	
Потужність, Вт	1400	
Швидкість обертання, об/хв	10000	
Діаметр скошування ліскою, мм	420	
Діаметр скошування ножем, мм	255	
Діаметр ліски, мм	1,6	
Вібраційне навантаження, м/с ²	4,42	3,85
Рівень звукової потужності, дБ	75	72
Повільний пуск	+	+
Трипелюстковий ніж	+	+
Напіваавтоматична шпуля	+	+
Ранцева жилетка	+	+
Габарити упаковки, мм	1850x230x110	1850x230x110
Вага нетто / брутто, кг	5,9/7,2	5,6/7,1

4.1. ВАЖЛИВА ІНФОРМАЦІЯ З БЕЗПЕКИ

Перед початком роботи електрокосою уважно ознайомтеся з вимогами щодо техніки безпеки та попередженнями, викладеними в цьому керівництві.

Більшість травм під час експлуатації виробу виникає в результаті недотримання основних положень правил техніки безпеки. Травм можна уникнути, якщо суворо дотримуватися заходів безпеки і завчасно передбачити потенційну небезпеку.

Ні за яких обставин не використовуйте виріб способом або в цілях, не передбачених даним керівництвом.

Неправильна експлуатація виробу або експлуатація ненавченою людиною може призвести до нещасного випадку.



ОБЕРЕЖНО!

Забороняється експлуатація виробу непідготовленими до роботи людьми.

4.2. БЕЗПЕКА ЕКСПЛУАТАЦІЇ

1. НЕ ДОЗВОЛЯЙТЕ КОРИСТУВАТИСЯ ВИРОБОМ ДІТЯМ І ОСОБАМ З ОБМЕЖЕНИМИ МОЖЛИВОСТЯМИ.
2. НЕ ДОВІРЯЙТЕ ЕЛЕКТРОКОСУ ПІДЛІТКАМ, ЗА ВИНЯТКОМ УЧНІВ, ЯКИМ ВИПОВНИЛОСЯ 16 РОКІВ, ЩО НАВЧАЮТЬСЯ РОБОТІ ЕЛЕКТРОКОСОЮ ПІД ПИЛЬНИМ НАГЛЯДОМ ІНСТРУКТОРІВ.
3. БУДЬТЕ ПОВНІСТЮ СКОНЦЕНТРОВАНИ НА РОБОТІ.
Не відволікайтеся під час роботи електрокосою, так як це може викликати втрату контролю і стати причиною отримання травм різного ступеня тяжкості.

4. НЕ ВМИКАЙТЕ І НЕ ПРАЦЮЙТЕ ВИРОБОМ У ВИПАДКУ ХВОРОБИ, У СТАНІ СТОМЛЕННЯ, НАРКОТИЧНОГО АБО АЛКОГОЛЬНОГО СП'ЯНІННЯ, А ТАКОЖ ПІД ВПЛИВОМ СИЛЬНОДІЮЧИХ ЛІКАРСЬКИХ ПРЕПАРАТІВ, ЯКІ ЗНИЖУЮТЬ ШВИДКІСТЬ РЕАКЦІЇ І УВАГУ.

5. СТЕЖТЕ ЗА ЦІЛІСНІСТЮ ТА СПРАВНІСТЮ ВИРОБУ.

Перед початком роботи електрокосою перевірте справність ножа або шпулі з ліскою, захисного кожуха, клавіші вмикання, кнопки блокування від випадкового вмикання. Не вмикайте та не експлуатуйте виріб при наявності пошкоджень, із ненадійно закріпленими частинами і деталями. Усі передбачені конструкцією складові і захисні елементи повинні бути на штатних місцях.

6. НАДЯГАЙТЕ ВІДПОВІДНИЙ ОДЯГ ТА ВЗУТТЯ ПРИ РОБОТІ ВИРОБОМ.

Працюючи виробом, надягайте облягаючий одяг і застібніть всі ґудзики. Обувайте міцні захисні чоботи або черевики, які мають закритий носок і подошву, що не ковзає. Завжди використовуйте засоби захисту обличчя і очей (вентильовану маску, окуляри), а також органів слуху (навушники, беруші). Для захисту рук використовуйте щільні рукавички або рукавиці. Обов'язково надягайте головний убір.

7. НЕ ПРИСТУПАЙТЕ ДО РОБОТИ БЕЗ ПОПЕРЕДНЬОГО ТРЕНУВАННЯ.

8. ПЕРЕВІРТЕ ТЕРИТОРІЮ, НА ЯКІЙ ВИ ПЛАНУЄТЕ ПРАЦЮВАТИ, НА НАЯВНІСТЬ СТОРОННІХ ПРЕДМЕТІВ: КАМІННЯ, МЕТАЛУ, СКЛА, ПЛАСТМАСОВИХ І ДЕРЕВ'ЯНИХ ПРЕДМЕТІВ.

9. НЕ ДОПУСКАЙТЕ ПРИСУТНОСТІ СТОРОННІХ ЛЮДЕЙ І ТВАРИН У ЗОНІ ПРОВЕДЕННЯ РОБІТ (У РАДІУСІ 15 МЕТРІВ).

10. НЕ ДОТОРКУЙТЕСЬ ДО ЕЛЕКТРОКОСИ ВОЛОГИМИ РУКАМИ.

11.3 МЕТОЮ ЗАХИСТУ ВІД УРАЖЕННЯ СТРУМОМ УНИКАЙТЕ ТОРКАННЯ ЕЛЕКТРОКОСОЮ ЗАЗЕМЛЕНИХ ПРЕДМЕТІВ.

12. НЕ НАКРИВАЙТЕ ЕЛЕКТРОКОСУ ПІД ЧАС РОБОТИ.

13. НЕ ВИКОРИСТОВУЙТЕ ВИРІБ, ЯКЩО ПОШКОДЖЕНА ІЗОЛЯЦІЯ МЕРЕЖЕВОГО КАБЕЛЮ ТА ПОДОВЖУВАЧІВ. УНИКАЙТЕ ВИКОРИСТАННЯ ЗРОЩЕННЯ КАБЕЛІВ, ВИКОРИСТОВУЙТЕ ЦІЛЬНИЙ КАБЕЛЬ ВІДПОВІДНОЇ ДОВЖИНИ ТА ПЕРЕТИНУ.

Перед початком роботи перевіряйте стан мережевого кабелю та подовжувача з метою виявлення обривів, пошкоджень, слідів зносу. Не допускайте використання зігнутих, скручених або пошкоджених мережевого кабелю та дроту подовжувача.

14. ВІД'ЄДНУЙТЕ МЕРЕЖЕВИЙ КАБЕЛЬ І ПОДОВЖУВАЧ ВІД ДЖЕРЕЛА ЕЛЕКТРОЖИВЛЕННЯ ПІД ЧАС ЇХ ПЕРЕВІРКИ, РОЗПЛУТУВАННЯ АБО ЛІКВІДАЦІЇ УШКОДЖЕНЬ, А ТАКОЖ ПЕРЕД РЕГУЛЮВАННЯМ, ОБСЛУГОВУВАННЯМ ТА ОЧИЩЕННЯМ ЕЛЕКТРОКОСИ. Від'єднуйте електрокосу від розетки під час переходу з однієї ділянки роботи на іншу, а також під час перерви.

15. У ВИПАДКУ ВИКОРИСТАННЯ ПОДОВЖУВАЧА МЕРЕЖЕВОГО КАБЕЛЮ В БОБІНАХ – ПОВНІСТЮ РОЗМОТАЙТЕ КАБЕЛЬ, БО КАБЕЛЬ, ЯКИЙ НАМОТАНИЙ НА БОБІНУ, МОЖЕ ПЕРЕГРІТИСЯ ТА ЗАПАЛАТИ.

16. РОЗМІЩУЙТЕ ПОДОВЖУВАЧ НА БЕЗПЕЧНІЙ ВІДСТАНІ ВІД ЕЛЕКТРОКОСИ ТА ПОЗА ЗОНОЮ РОБОТИ. ЩОБ НЕ ДОПУСТИТИ ВИПАДКОВОГО ВІД'ЄДНАННЯ МЕРЕЖЕВОГО КАБЕЛЮ ВІД ПОДОВЖУВАЧА, ВИКОРИСТОВУЙТЕ ДОДАТКОВІ КРІПЛЕННЯ МЕРЕЖЕВОЇ ВИЛКИ, НАПРИКЛАД, РІЗНОМАНІТНІ ЗАТИСКАЧІ.

17. РЕКОМЕНДУЄТЬСЯ ВИКОРИСТОВУВАТИ ДЖЕРЕЛА ЕЛЕКТРОЖИВЛЕННЯ З АВТОМАТИЧНИМИ ВИМИКАЧАМИ.

18. НЕ ПРАЦЮЙТЕ НА БЕЗПОСЕРЕДНІЙ ВІДСТАНІ (МЕНШЕ 15 МЕТРІВ) ВІД МІСЦЕЗНАХОДЖЕННЯ ЛЕГКОЗАЙМИСТИХ МАТЕРІАЛІВ.

19. ПЕРШ НІЖ УВІМКНУТИ ЕЛЕКТРОКОСУ І ПОЧАТИ РОБОТУ, ВІДЦЕНТРУЙТЕ НІЖ АБО ШПУЛЮ.

20. НЕ ПРАЦЮЙТЕ ЕЛЕКТРОКОСОЮ ПІД ЧАС ДОЩУ І СНІГОПАДУ, ПРИ СИЛЬНОМУ ВІТРІ, В УМОВАХ ОБМЕЖЕНОЇ ВИДИМОСТІ.

Не мийте виріб та не лийте на нього воду. Якщо електрокоса якимось чином намокла, насухо витріть корпус. Якщо вода потрапила всередину корпусу, негайно вимкніть виріб. Не намагайтеся самі розкривати виріб – зверніться до сервісного центру.

21. НЕ ТОРКАЙТЕСЯ ДЕТАЛЕЙ ВИРОБУ, ЯКІ ОБЕРТАЮТЬСЯ.

Не підносьте руки, пальці та інші частини тіла до рухомих частин електрокоси.

22. У ПРОЦЕСІ РОБОТИ МІЦНО УТРИМУЙТЕ ЕЛЕКТРОКОСУ В ОБОХ РУКАХ, НІКОЛИ НЕ КОСІТЬ, ТРИМАЮЧИ ВИРІБ ОДНІЄЮ РУКОЮ.

23. У ВИПАДКУ ЯКЩО ПІД ЧАС РОБОТИ СТАЛОСЯ ЗІТКНЕННЯ НОЖА З МЕТАЛОМ, КАМІННЯМ ТА ІНШИМИ ТВЕРДИМИ СТОРОННІМИ ПРЕДМЕТИ, НЕГАЙНО ЗНЕСТРУМТЕ ВИРІБ І ОГЛЯНЬТЕ НІЖ НА ВІДСУТНІСТЬ УШКОДЖЕННЯ.

24. ПРИ ЗАМІНІ НОЖА, ЛІСКИ АБО ПРИБИРАННЯ СКОШЕНОЇ ТРАВИ, ОBOB'ЯЗКОВО ВИМКНІТЬ ВИРІБ.

25. НЕ ПРАЦЮЙТЕ ЕЛЕКТРОКОСОЮ ЯКЩО НІЖ ЗАТУПЛЕНИЙ, А ТАКОЖ ПІД ЧАС ПОЛОМКИ ШПУЛІ З ЛІСКОЮ, ТОМУ ЩО ПРИ ЦЬОМУ ПІДВИЩУЄТЬСЯ ВІРОГІДНІСТЬ ОТРИМАННЯ ТРАВМ. Слідкуйте за станом ножа і шпулі. Не встановлюйте на виріб ніж або шпулю з ліскою, які мають пошкодження. Не використовуйте армовану ліску, металевий дріт, електричний провід, трос або спицю замість ліски, а також ножі, які виготовлені не в заводських умовах.

26. НЕ ПЕРЕВАНТАЖУЙТЕ І НЕ ПЕРЕГРІВАЙТЕ ЕЛЕКТРОДВИГУН ВИРОБУ, ЧЕРГУЙТЕ РОБОТУ З ВІДПОЧИНКОМ.

27. НЕ ЗАЛИШАЙТЕ ВИРІБ УВІМКНЕНИМ БЕЗ НАГЛЯДУ.

28. ВИДАЛЯЙТЕ БРУД ТА ПИЛ З ПОВЕРХНІ ЕЛЕКТРОКОСИ ВІДРАЗУ Ж ПІСЛЯ ЗАКІНЧЕННЯ РОБОТИ.

29. ТЕХНІЧНЕ ОБСЛУГОВУВАННЯ ТА ЗБЕРІГАННЯ ЕЛЕКТРОКОСИ ЗДІЙСНУЙТЕ ТІЛЬКИ ВІДПОВІДНО ДО ВИМОГ ЦЬОГО КЕРІВНИЦТВА З ЕКСПЛУАТАЦІЇ.

30. НЕ ВИКОРИСТОВУЙТЕ ВИРІБ НЕ ЗА ПРИЗНАЧЕННЯМ.

31. НЕ ЗДІЙСНЮЙТЕ НЕСАНКЦІОНОВАНИЙ РЕМОНТ, РОЗКРИТТЯ КОМПОНЕНТІВ АБО СПРОБУ МОДЕРНІЗАЦІЇ ВИРОБУ.

32. НЕ ПРАЦЮЙТЕ ЕЛЕКТРОКОСОЮ ЯКЩО НІЖ АБО ШПУЛЯ РОЗБАЛАНСОВАНІ, ТАК ЯК ЦЕ ПРИЗВЕДЕ ДО ПІДВИЩЕНОЇ ВІБРАЦІЇ І МОЖЛИВОМУ ВИХОДУ ЕЛЕКТРОКОСИ З ЛАДУ.



УВАГА!

Слідкуйте за справністю виробу. У разі відмови в роботі, появи сильного стуку, шуму, іскор та полум'я, необхідно негайно вимкнути виріб і звернутися до сервісного центру.



ПРИМІТКА!

Дане керівництво не може врахувати всіх випадків, які можуть виникнути в реальних умовах експлуатації електрокоси. Тому, при роботі виробом керуйтеся здоровим глуздом, дотримуйтесь граничної уваги і акуратності.

5.1. ПІДГОТОВКА ДО РОБОТИ

Збирання штанги (тільки модель EZT 144vs)

1. Акуратно дістаньте з упаковки електрокосу, а також всі комплектні принадлежности.
2. Огляньте виріб на предмет цілісності, справності і легкості ходу рухомих частин виробу.
3. Покладіть електрокосу на чисту рівну поверхню.
4. Акуратно зберіть штангу та надійно зафіксуйте.
5. Закрутіть затискний гвинт-баранчик.
6. Переконайтеся в надійності монтажу штанги.

Під'єднання велосипедних рукояток

1. Використовуючи шестигранний ключ 4 мм послабте чотири гвинти кронштейна кріплення рукояток таким чином, щоб рукоятки вільно входили в отвори кронштейна.
2. Вставте праву і ліву рукоятки в отвори кронштейна до упору. Встановіть рукоятки в таке положення, щоб забезпечувалася максимальна зручність при роботі електрокосою.
3. Надійно затягніть чотири гвинти кронштейна, щоб рукоятки не оберталися.
4. Переконайтеся в надійності і зручності кріплення рукояток.



ПРИМІТКА!

Для забезпечення комфортної роботи електрокосою дуже важливо правильно відрегулювати положення рукояток. Правильне положення рук при роботі електрокосою: міцно тримаючись за обидві рукоятки, руки користувача повинні бути ледь зігнуті в ліктьовому суглобі.

Під'єднання нерухомого ріжучого ножа і захисного кожуха.

1. Встановіть нерухомий ріжучий ніж на захисний кожух і надійно закрутіть шурупи із комплекту приладдя, використовуючи хресто-подібну викрутку.
2. Приєднайте захисний кожух до фіксатора захисного кожуха і надійно закрутіть чотири гвинти з комплекту приладдя, використовуючи шестигранний ключ 4 мм.

**УВАГА!**

Передбачено два положення установки захисного кожуха. При роботі електрокосою зі встановленим ножем, захисний кожух розташуйте впритул до конічного редуктора. При роботі електрокосою зі встановленою шпулею з ліскою, захисний кожух посуньте вгору по штанзі від конічного редуктора.

3. Переконайтеся в надійності фіксації захисного кожуха на штанзі.

Під'єднання ножа (див. малюнок 3)

1. Установіть на шпindel (4) конічного редуктора (1) шліцьову привідну шайбу з посадковою сходиною (5) таким чином, щоб стопорний отвір (2) конічного редуктора співпав зі стопорним отвором (6) на шліцьовій привідній шайбі.
2. Вставте в стопорний отвір (2) конічного редуктора (1) шестигранний ключ (3), щоб шпindel (4) не міг обертатися.
3. Установіть на шпindel (4) ніж (8) таким чином, щоб посадкова сходинка шліцьової привідної шайби (5) увійшла в посадковий отвір ножа (7).

**ОБЕРЕЖНО!**

Забороняється встановлювати на електрокосу ножі, які виготовлені не в заводських умовах, із меншим або більшим посадковим отвором.

18

4. Установіть на шпindel (4) тарілчасту шайбу (9), захисну тарілчасту кришку (10), і за допомогою ключа 19 мм (12) надійно закрутіть фіксуючу гайку (11)

**ПРИМІТКА!**

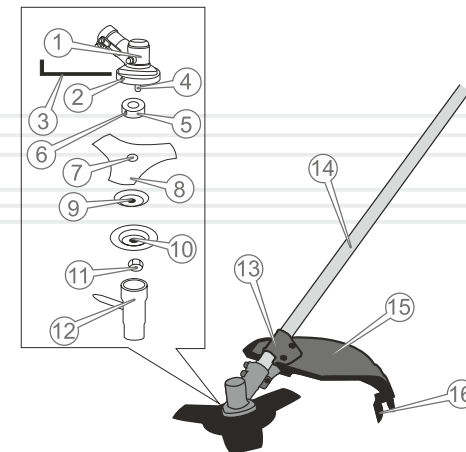
Фіксуєча гайка має ліву різьбу.

5. Вийміть шестигранний ключ (3) із стопорного отвору (2) конічного редуктора (1).
6. Переконайтеся в правильності та надійності встановлення ножа.

**ОБЕРЕЖНО!**

Щоб уникнути травм під час монтажу та демонтажу ножа надягайте захисні рукавиці або рукавички, які виготовлені з міцного матеріалу.

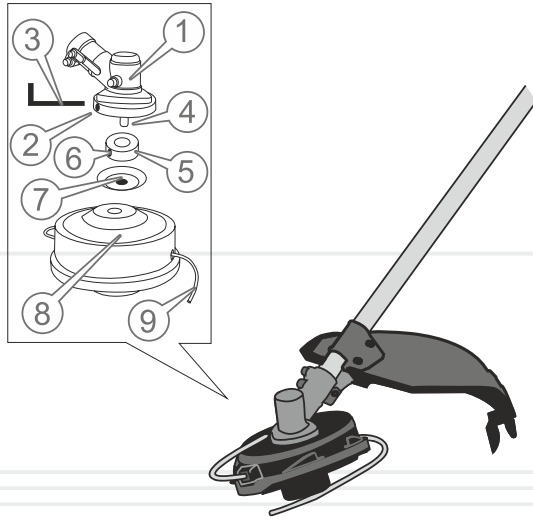
малюнок 3



19

Під'єднання шпулі з ліскою (див. малюнок 4)

малюнок 4

**УВАГА!**

Перед тим, як під'єднати шпулю, переконайтеся, що на котушку шпулі намотана достатня кількість ліски (9).
Максимальна місткість котушки становить близько 8 м круглої ліски діаметром 1,6 мм.
Довжина виходу ліски зі шпулі повинна становити 15-17 см.

1. Надіньте на шпindel (4) конічного редуктора (1) шліцьову привідну шайбу з посадковою сходинкою (5) таким чином, щоб стопорний отвір (2) конічного редуктора збігся зі стопорним отвором (6) шліцьової привідної шайби.
2. Вставте в стопорний отвір (2) конічного редуктора (1) шестигранний ключ таким чином (3), щоб шпindel (4) не міг обертатися.

**ПРИМІТКА!**

Шпуля має ліву різьбу.

3. Установіть на шпindel (4) тарілчасту шайбу (7).
4. Від руки нагвинтіть на шпindel (4) шпулю з ліскою (8) і затягніть її.
5. Вийміть шестигранний ключ (3) із стопорного отвору (2) конічного редуктора (1).
6. Переконайтеся в правильності та надійності установки шпулі з ліскою.

Вмикання та вимикання електрокоси

Підключіть електрокосу до однофазної мережі змінного струму, напругою 220 В частотою 50 Гц. Натисніть спочатку на кнопку блокування від випадкового вмикання, а потім на клавішу вмикання. Після того, як електродвигун набере максимальні оберти (на протязі 2-4 секунд), електрокосу можна використовувати.

**ОБЕРЕЖНО!**

Ніж (шпуля) почне обертатися відразу ж після натискання клавіші вмикання.

Для того, щоб вимкнути виріб, відпустіть клавішу вмикання та від'єднайте електрокосу від джерела електроживлення, та від'єднайте мережеву вилку від розетки.

**ОБЕРЕЖНО!**

Ніж (шпуля) після припинення подачі електроживлення на двигун протягом кількох секунд буде обертатися за інерцією. Обов'язково дочекайтеся повної зупинки обертання різального інструменту.

Під'єднання і регулювання наплічного ремня

Для безпеки і зручності під час роботи електрокосою дуже важливо вірно відрегулювати наплічний ремінь, щоб електрокоса була правильно збалансована в робочому положенні.



УВАГА!

Якщо посадка наплічного ремня збалансована вірно, Ви зможете працювати без втоми дуже довго.

Регулювання ранцевої жилетки

Для забезпечення безпеки і зручності під час роботи електрокосою дуже важливо правильно відрегулювати ранцеву жилетку таким чином, щоб електрокоса була правильно збалансована в робочому положенні.



ПРИМІТКА!

В моделі EZT 144vs передбачені додаткові кріплення ранцевої жилетки.



ПРИМІТКА!

Якщо посадка ранцевої жилетки правильно збалансована, ви зможете працювати без втоми на протязі тривалого часу.

1. Надіньте ранцеву жилетку на плечі і застебніть поясний ремінь.
2. Пристебніть ранцеву жилетку карабіном до фіксатора (див. мал. 1,2).
3. Відрегулюйте довжину плечових ременів таким чином, щоб фіксатор із карабіном перебували на рівні стегна.
4. Для забезпечення правильного балансування електрокоси, за допомогою шестигранного ключа 4 мм послабте кріпильний гвинт фіксатора карабіна або під'єднайте карабін до одного із трьох додаткових кріплень (тільки для моделі EZT 124vs). Переміщуйте фіксатор по штанзі в обох напрямках до тих пір, доки не буде досягнуте оптимальне балансування виробу. Правильне балансування вважається таким, коли шпуля або ніж будуть розташовані паралельно поверхні землі.
5. Надійно затягніть кріпильний гвинт фіксатора карабіна.

УВАГА!

Балансування електрокоси виконане правильно, коли ріжучий ніж або шпуля з ліскою знаходяться на відстані 10-20 см від поверхні землі.



УВАГА!

При виявленні відхилень у роботі виробу, негайно припиніть роботу, знеструмте електрокосу, з'ясуйте причини несправності і виконайте заходи щодо їх усунення.



5.2.РОБОТА

УВАГА!

Перш ніж приступити безпосередньо до роботи електрокосою, уважно ознайомтеся з даними керівництвом.



ОБЕРЕЖНО!

Здійснюючи складання та обслуговування електрокоси, переконайтеся в тому, що вона відключена від джерела електроживлення.



Контроль перед вмиканням

Огляньте електрокосу і переконайтеся у відсутності механічних ушкоджень виробу. Перевірте стан мережевого кабелю, надійність кріплення штанги, передньої рукоятки, захисного кожуху і трипелюсткового ножа (шпулі з ліскою). Переконайтеся, що параметри електромережі відповідають параметрам виробу, які зазначені в даному керівництві з експлуатації (див. розділ 3).

Робота електрокосою

При роботі електрокосою постійно зберігайте стійке положення ніг, надійно утримуйте виріб за обидві рукоятки. Спочатку попрактикуйтесь – викосіть невелику ділянку території з рівним рельєфом.

ОБЕРЕЖНО!

Щоб уникнути травм, не працюйте електрокосою без використання наплічного ремня.



Робота електрокосою з використанням шпулі з ліскою

Для скошування трави на вільній від різних перешкод території, вздовж парканів і стін, навколо дерев, а також для скошування трави під корінь, використовуйте шпулю з ліскою.



ПРИМІТКА!

Скошування трави здійснюйте кінчиками ліски. Ефективний результат скошування буде досягнутий тільки при повільному переміщенні ріжучої частини електрокоси в робочу зону.

Перш ніж почати роботу, відрегулюйте довжину виходу ліски зі шпулі:

1. Під'єднайте мережевий кабель до джерела електроживлення та натисніть на клавішу вмикання.
2. Після того, як електродвигун набере максимальні оберти (на протязі 2-4 секунд), натисніть на головку шпулі, ледь притиснувши її до поверхні землі. При цьому ліска буде автоматично розмотуватися.
3. Утримуйте електрокосу в такому положенні, поки не буде досягнута оптимальна довжина ліски (15-17 см). Зайва ліска автоматично буде відрізана нерухомим ріжучим ножом, який розташований на захисному кожусі (див. малюнки 1, 2).

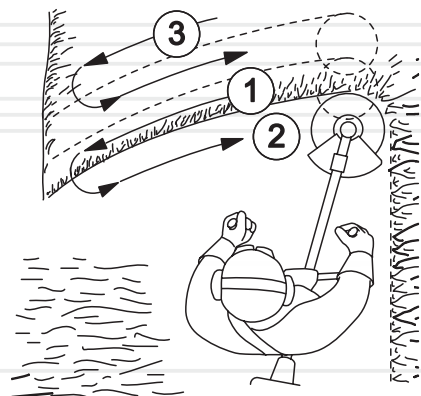


ПРИМІТКА!

У процесі роботи контролюйте, щоб кінці ліски, які виходять зі шпулі, мали однакову довжину.

Скошування трави на вільній від перешкод ділянці (див. малюнок 5)

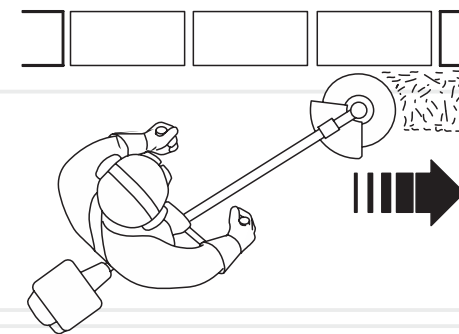
малюнок 5



При скошуванні ділянок, на яких відсутні перешкоди, поступово ведіть електрокосу з боку в бік, намагаючись при цьому утримувати ріжучу частину виробу на одній висоті від землі. Для визначення бажаної висоти скошування, здійсніть пробне скошування. При скошуванні широких ділянок, поділіть зону роботи на сектори.

Скошування трави вздовж перешкод (див. малюнок 6)

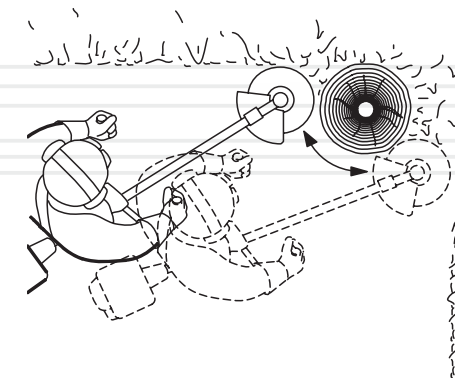
малюнок 6



При скошуванні трави на ділянках, які прилягають до огорож, парканів, кам'яних стін та фундаментів, електрокосу ведіть дуже повільно в напрямку, як зображено на малюнку, намагаючись зрізати траву якнайближче до перешкоди. При цьому намагайтеся, щоб ліска не торкалася до цих перешкод, оскільки може відбутися обрив ліски.

Скошування трави навколо дерев (див. малюнок 7)

малюнок 7



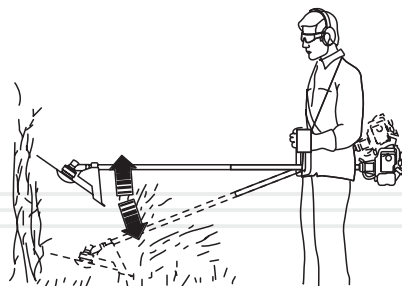
Під час обробки ділянок навколо дерев, ведіть електрокосу дуже повільно і вкрай обережно, щоб ліска не торкалася стовбура дерева і при цьому не змогла пошкодити кору. Кожне дерево обходьте зліва направо по колу.

Робота електрокосою з використанням трипелюсткового ножа (див. малюнок 8)

При розчищенні території від очерету, заростей бур'янів і чагарнику з діаметром стебел не більше 20 мм, використовуйте ніж.

Зрізання очерету і чагарнику

малюнок 8



Зрізайте очерет і чагарник невеликими частинами зверху вниз, як показано на малюнку 8.

ОБЕРЕЖНО!

Використання електрокоси для зрізання чагарнику, який має товщину стебел більше ніж 20 мм, може призвести до отримання травм або виходу виробу з ладу.

ОБЕРЕЖНО!

Під час роботи електрокосою присутня небезпека віддачі в результаті застосування зіпсованого ножа, при випадковому попаданні ножа на сторонні тверді предмети. Внаслідок цього електрокоса може бути відкинута в напрямку, протилежному напрямку обертання ножа. Результатом цього можуть стати відсутність контролю над виробом і неконтрольоване переміщення оператора, що може призвести до важких травм.

ТЕХНІЧНЕ ОБСЛУГОВУВАННЯ

Електрокоси забезпечені сучасними економічними двигунами, частинами і деталями, які розроблені з урахуванням вимог довгострокової та безперебійної роботи. Тим не менш, дуже важливо регулярно проводити нескладні роботи з технічного обслуговування, які зазначені в даному розділі керівництва.

ОБЕРЕЖНО!

Перед початком робіт із технічного обслуговування, завжди знеструмлюйте виріб перед проведенням будь-яких із зазначених у даному розділі керівництва дій.

ПРИМІТКА!

У разі виникнення труднощів при проведенні технічного обслуговування виробу, слід звернутися за допомогою до сервісного центру.

таблиця 2

Регламент технічного обслуговування електрокоси

ТИП ОБСЛУГОВУВАННЯ/ РЕКОМЕНДОВАНІ ТЕРМІНИ		Щоразу	Кожні 50 годин роботи або 3 місяці
Електрокоса в цілому	очищення	•	
З'єднання й кріплення	перевірка	•	
	підтяжка	•	
Мережевий кабель	перевірка	•	
Елементи управління виробом	перевірка	•	
Ніж / шпуля	перевірка стану	•	
	заправка ліски в шпулю	при необхідності	
	заміна	при необхідності	
Штанга	перевірка стану	•	
Захисний кожух	перевірка стану	•	
Конічний редуктор	перевірка стану	•	
	очищення та змащування		•
Вугільні щітки	заміна	при необхідності	

Щоденне обслуговування

Після кожного використання електрокоси огляньте ззовні виріб на предмет виявлення несправностей і пошкоджень, при виявленні – усуньте причини несправностей. Перевірте і при необхідності підтягніть всі кріпильні елементи електрокоси. Видаліть з усіх частин і деталей виробу траву, пил і бруд. Почистіть вентиляційні отвори на корпусі.

У разі надмірного забруднення частин і деталей електрокоси, протріть їх спеціальним розчином для чищення.

Заміна ліски в шпулі (див. малюнок 9)

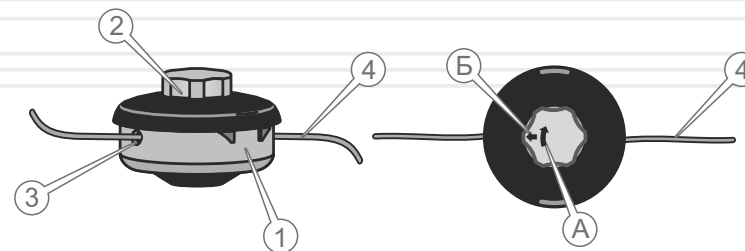
1. Зупиніть двигун.
2. Відкрутіть шпулю (шпуля має ліву різьбу).
3. Видаліть із котушки залишки ліски (пошкоджену ліску).
4. Прокручіть головку (2) шпулі (1) в напрямку стрілки (А) до тих пір, доки стрілка (Б) не буде співпадати з одним із отворів (3) на корпусі шпулі.
5. Візьміть нову нейлонову ліску діаметром 2,4 мм довжиною, що не перевищує 6 м.
6. Просуньте ліску (4) крізь отвір (3) в напрямку стрілки (Б) поки кінець ліски не з'явиться у отворі з протилежного боку і протягніть ліску крізь шпулю на половину довжини ліски.

УВАГА!

Не намотуйте ліску на котушку більше норми!



малюнок 9



ПРИМІТКА!

Проводячи технічне обслуговування суворо за регламентом, Ви збільшите термін служби виробу в декілька разів.

УВАГА!

Перед початком роботи виробом необхідно перевірити повноту заповнення редуктора мастилом.



7. Прокручуючи головку (2) шпулі в напрямку стрілки (А), намотайте ліску на катушку шпулі. Довжина виходу кінців ліски зі шпулі з кожної сторони не повинна перевищувати 15-17 см ..

Змащування кінцевого редуктора

Кінчний редуктор на заводі-виробнику заповнений необхідною кількістю мастила. Проте, щоб редуктор не вивести з ладу, дуже важливо кожен місяць (через кожні 50 годин роботи електрокоси) здійснювати очищення його від пилу і бруду, а також змащення робочих частин редуктора. Для змащування редуктора використовуйте консистентне мастило, яке застосовується в трансмісіях або для змащування шестерних передач.



УВАГА!

Якщо Ви будете експлуатувати електрокосу без мастила (недостатній кількості мастила, забрудненому мастилі) в кінчному редукторі, то редуктор вийде з ладу.



УВАГА!

Рекомендуємо перевіряти кількість мастила в редукторі перш ніж почати використовувати виріб.



ПРИМІТКА!

Якщо у Вас виникають будь-які труднощі в процесі змащування редуктора, зверніться до сервісного центру.

Перевірка справності елементів управління

Перш ніж приступити до роботи електрокосою, обов'язково перевірте елементи управління на відсутність пошкодження: клавішу вмикання, кнопку блокування від випадкового вмикання.

Транспортування

УВАГА!

Заборонено переносити і транспортувати електрокосу з увімкненим двигуном.



Транспортування електрокоси допускається всіма видами транспорту, які забезпечують її збереження, відповідно до загальних правил перевезень.

Подбайте про те, щоб не пошкодити виріб під час транспортування. Не розміщуйте на електрокосі важкі предмети.

При зміні робочого місця зупиніть двигун. Переносьте виріб, використовуючи наплічний ремінь. Можна також переносити електрокосу, утримуючи її за штангу в рівноважному положенні.

Під час вантажно-розвантажувальних робіт і транспортування електрокоси не повинна підлягати ударам і впливу атмосферних опадів.

Розміщення і кріплення виробу в транспортних засобах повинні забезпечувати стійке положення електрокоси і відсутність можливості її переміщення під час транспортування.

Допустимі умови транспортування електрокоси: температура навколишнього повітря від -15°C до +55°C, відносна вологість повітря до 90%.

Зберігання

Зберігання виробу рекомендується в приміщенні, яке добре провітрюється, при температурі від -15°C до +55°C і відносній вологості повітря не більше 90%.

При підготовці виробу до зберігання:

1. Знеструмте виріб, від'єднавши мережевий кабель від джерела електроживлення.
2. Видаліть накопичене з часом масло, пил, бруд і траву з корпусу електродвигуна виробу, штанги, захисного кожуху, ножа і шпулі.
3. Від'єднайте ніж або шпулю з ліскою.
4. Змастіть моторним маслом всі металеві частини виробу.
5. Затягніть всі болти, гвинти і гайки.

Якщо електрокоса зберігалася за температури 0 °С і нижче, то перш ніж використовувати виріб, його необхідно витримати в теплому приміщенні на протязі двох годин за температури від +5 °С до +40 °С. Даного проміжку часу необхідно дотримуватися з метою видалення можливого конденсату. Якщо електрокосу почати використовувати відразу ж після переміщення з холоду, виріб може вийти з ладу.

УВАГА!

Зберігати виріб в одному приміщенні з горючими речовинами, кислотами, лугами, мінеральними добривами та іншими агресивними речовинами забороняється.

Утилізація

Не викидайте виріб в контейнер із побутовими відходами! Електрокоса, яка відслужила свій термін експлуатації, а також оснащення та упаковка повинні здаватися на утилізацію і переробку.

Інформацію про утилізацію Ви можете отримати в місцевій адміністрації.

**МОЖЛИВІ НЕСПРАВНОСТІ ТА ШЛЯХИ ЇХ УСУНЕННЯ**

таблиця 3

ОПИС НЕСПРАВНОСТІ	Можлива причина	Шляхи усунення
При натисканні на клавішу вмикання електродвигун не запускається	Відсутня подача електроенергії	Перевірте наявність напруги в електромережі
	Пошкоджений мережевий кабель, мережева вилка, подовжувач, клавіша вмикання	Замініть мережевий кабель, мережеву вилку, подовжувач, клавішу вмикання або зверніться до сервісного центру
	Заблокована клавіша вмикання	Натисніть на кнопку блокування від випадкового вмикання
Електричний двигун "іскрить"	Електродвигун вийшов із ладу	Зверніться до сервісного центру
	Зношені вугільні щітки електродвигуна	Зверніться до сервісного центру
Недостатня потужність	Пошкоджена обмотка електродвигуна	Зверніться до сервісного центру
	Зношені вугільні щітки електродвигуна	Зверніться до сервісного центру
	Пошкоджена обмотка електродвигуна	Зверніться до сервісного центру
Ніж (шпуля з ліскою) не обертається	Намотана трава на шпindel конічного редуктора	Зупиніть двигун, почистіть шпindel від трави
	Конічний редуктор пошкоджений	Зверніться до сервісного центру
Низька ефективність роботи виробу	Пошкоджений вал	Зверніться до сервісного центру
	Із шпулі виходить недостатня кількість ліски	З'ясуйте причину, усуньте несправність
Підвищена вібрація	Ніж затуплений	Замініть ніж
	Вийшов з ладу конічний редуктор	Зверніться до сервісного центру
	Зношені підшипники	Зверніться до сервісного центру

таблиця 3 (продовження)

ОПИС НЕСПРАВНОСТІ	Можлива причина	Шляхи усунення
Підвищена вібрація	Пошкоджений вал	Зверніться до сервісного центру
	Ніж або шпуля пошкоджені	Замініть ніж або шпулю
Ліска не виходить зі шпулі	У шпулі відсутня ліска	Заправте ліску у шпулю
	Заплуталася ліска на катушці	Розплутайте ліску
	Шпуля забруднена	Почистіть шпулю
	Ліска злипла від надмірного нагрівання	Замініть ліску
	Неправильно намотана ліска на катушку	Правильно намотайте ліску на катушку
Редуктор занадто сильно нагрівається	Мало мастила в редукторі	Добавте мастила в редуктор
	Мастило забруднене	Замініть мастило

ГАРАНТІЙНІ ЗОБОВ'ЯЗАННЯ

Гарантійний термін експлуатації електрокос Vitals Master **EZT 144vs i EZT 144vrs** становить 18 (вісімнадцять) місяців із вказаної в гарантійному талоні дати роздрібного продажу. Термін служби даної продукції становить 3 (три) роки з дати роздрібного продажу. Гарантійний термін зберігання становить 3 (три) роки з дати випуску продукції.

Даний виріб не вимагає проведення робіт з введення в експлуатацію.

Протягом гарантійного терміну несправні деталі та вузли будуть замінюватися за умови дотримання всіх вимог керівництва і відсутності ушкоджень, пов'язаних з неправильною експлуатацією, зберіганням і транспортуванням виробу.

Споживач має право на безкоштовне гарантійне усунення несправностей, виявлених і пред'явлених в період гарантійного терміну та обумовлених виробничими недоліками.

Гарантійне усунення несправностей здійснюється шляхом ремонту або заміни несправних частин виробу в сертифікованих сервісних центрах. У зв'язку зі складністю конструкції ремонт може тривати понад двох тижнів. Причину виникнення несправностей і терміни їх усунення визначають фахівці сервісного центру.



ПРИМІТКА!

Виріб приймається на гарантійне обслуговування тільки в повній комплектності, ретельно очищений від пилу і бруду.

Гарантійні зобов'язання втрачають своє значення у наступних випадках:

- Відсутність або нечитабельність гарантійного талону.
- Неправильне заповнення гарантійного талону, відсутність у ньому дати продажу або печатки (штампу) і підпису продавця, серійного номеру виробу.
- Наявність виправлень або підчисток у гарантійному талоні.
- Повна або часткова відсутність, нечитабельність серійного номеру на виробі, невідповідність серійного номеру виробу номеру, вказаному в гарантійному талоні.
- Недотримання правил експлуатації, наведених у керівництві з експлуатації.

- Експлуатація несправного або некомплектного виробу, що стала причиною виходу виробу з ладу.
- Попадання всередину пристрою сторонніх речовин або предметів. Причиною несправності, що виникла, стало застосування нестандартних або неякісних витратних і комплектуючих матеріалів.
- Виріб має значні механічні або термічні ушкодження, явні сліди недбалих експлуатації, зберігання або транспортування.
- Виріб використовувався не за призначенням.
- Здійснювалися несанкціонований ремонт, розкриття або спроба модернізації виробу споживачем або третіми особами.
- Несправність виникла в результаті стихійного лиха (пожежа, повінь, ураган і т. п.).

Замінені по гарантії деталі та вузли переходять у розпорядження сервісного центру.

При здійсненні гарантійного ремонту гарантійний термін збільшується на час перебування товару в ремонті. Відлік доданого терміну починається з дати приймання виробу в гарантійний ремонт.

У разі, якщо з технічних причин ремонт виробу неможливий, сервісний центр видає відповідний акт, на підставі якого користувач самостійно вирішує питання з організацією-постачальником про заміну виробу або повернення грошей.

Після закінчення гарантійного терміну сервісні центри продовжують здійснювати обслуговування та ремонт виробу, але вже за рахунок споживача.

Гарантійні зобов'язання не поширюються на несправності, які виникли внаслідок природного зношення або перевантаження виробу.

Гарантійні зобов'язання не поширюються на комплектуючі: ножі, шпулю з ліскою, набір інструмента, захисні окуляри, захистний кожух і т.д.

Гарантійні зобов'язання не поширюються на неповноту комплектації виробу, яка могла бути виявлена при його продажу. Всі витрати на транспортування виробу несе споживач.

Право на гарантійний ремонт не є підставою для інших претензій.



ГАРАНТІЙНИЙ ТАЛОН

Купуючи виріб, вимагайте перевірки його справності, комплектності і відсутності механічних пошкоджень, наявності відмітки дати продажу, штампа магазину та підпису продавця. Після продажу претензії щодо некомплектності і механічних пошкоджень не приймаються.

Виріб	
Модель	
Серійний номер	
Торговельна організація	
Адреса торговельної організації	
Виріб перевірів і продав	
Дата продажу	
Печатка або штамп торговельної організації	

Претензій до зовнішнього вигляду, справності та комплектності виробу не маю. З правилами користування та гарантійними умовами ознайомлений.

(Підпис покупця)



Вилучено (дата):

Видано (дата):

Майстер
(ПІП та підпис)



Вилучено (дата):

Видано (дата):

Майстер
(ПІП та підпис)



Вилучено (дата):

Видано (дата):

Майстер
(ПІП та підпис)

Виріб

Модель

Серійний номер

Торговельна організація

Дата продажу

Печатка або штамп
сервісного центру

Печатка або штамп
торговельної організації

Виріб

Модель

Серійний номер

Торговельна організація

Дата продажу

Печатка або штамп
сервісного центру

Печатка або штамп
торговельної організації

Виріб

Модель

Серійний номер

Торговельна організація

Дата продажу

Печатка або штамп
сервісного центру

Печатка або штамп
торговельної організації

ВІДРИВНИЙ ТАЛОН

ВІДРИВНИЙ ТАЛОН

ВІДРИВНИЙ ТАЛОН

ФОРМУЛЯР ГАРАНТІЙНИХ РОБІТ

Виріб після гарантійного ремонту отримав у робочому стані, без дефектів. Претензій не маю.

Дата	П.І.П. покупця	Підпис покупця

Виріб після гарантійного ремонту отримав у робочому стані, без дефектів. Претензій не маю.

Дата	П.І.П. покупця	Підпис покупця

Виріб після гарантійного ремонту отримав у робочому стані, без дефектів. Претензій не маю.

Дата	П.І.П. покупця	Підпис покупця

№	Дата проведення ремонту		Опис ремонтних робіт та заміненних деталей	Прізвище майстра та печатка сервісного центру
	Початок	Закінчення		

