

Circular saw CS 185

User manual

Dear customer!

Require the test work of the machine as well as checking the whole set of accessories supplied when buying. Make sure that the warranty coupon is properly filled in and contains the date of purchasing, stamp and signature of the seller. Read carefully this manual and observe all the rules described before the first operating of the machine. Keep this manual during the term of the using of the product.

Application area

Circular saw CS 185 can be used to cut wood in straight direction, quick cut of wood of different kinds and MDF.

Circular saw CS 185 has a ruler to make straight cut convenient and precise.

The machine is not for the professional use.

The use of the tool not for purposes described in the manual is strictly prohibited.



Attention! Strong pollution of inner parts of the tool by products of processing is infringement of conditions of operation of the machine and the grounds for refusal of the manufacturer warranty repair.



Double insulation prevents the injure by electric current.

In connection with ongoing efforts to enhance the machine's functionality manufacturer reserves the right for the minor alterations which are not reflected in the present guide which will not affect the efficient and safe operation of the machine.

Technical data

<i>Circular saw</i>	<i>CS 185</i>
Input power	1200 W
Electric current voltage	220±10% V
Frequency	50 Hz
Disc diameter	185 mm
No load speed	5000 rpm
Cutting depth:	
90°	65 mm
45°	43 mm
Safety class	▣ / II
Weight (approx.)	3,7 kg

Delivery package

Circular saw CS 185	1 pc
User manual	1 pc
Wrench	1 pc
Saw blade	2 pcs
Guide ruler	1 pc
Allen key	1 pc
Color box	1 pc
Extra set of carbon brushes	1 pc

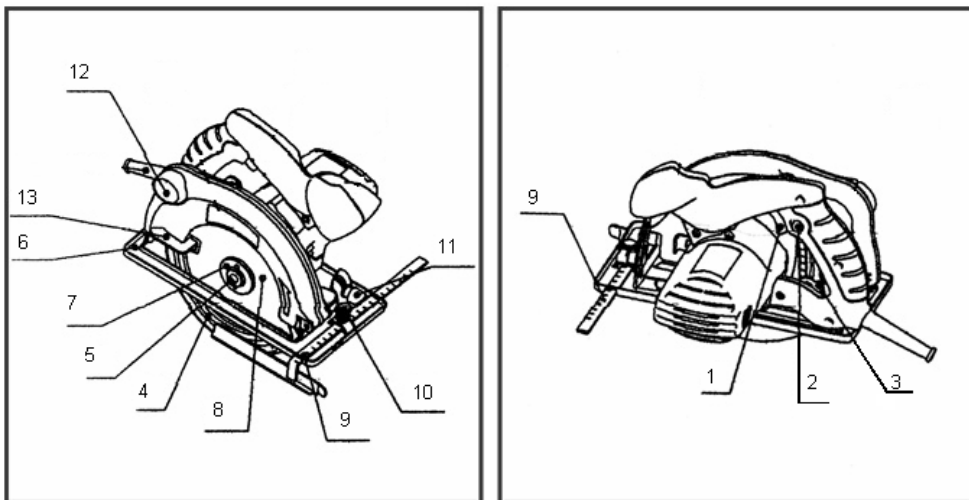


Fig 1 Side view of the machine

1. ON/OFF switch;
2. Lock button for switch;
3. Cutting depth adjuster;
4. Wheel guard;
5. Screw;
6. Shoe plate;
7. Flange;
8. Saw blade;
9. Guide ruler;
10. Lock screw for guide ruler;
11. Screw for angle adjustment;
12. Dust extraction connector;
13. Wrench

Operating instruction

Before work



Check network voltage: it should conform to the data on the machine's label. Tool labeled with the 230 V, can be also connected to a power source with a voltage of 220 volts.

Mounting a saw blade

Attention:



Always be sure that the tool is switched off and unplugged before installing or removing the saw blade.

Turn blade stud counter-clockwise with the wrench provided and remove blade stud and outer washer. If the shaft moves while attempting to loosen the blade stud, strike the wrench counter-clockwise to jar loose.

Retract the lower guard all the way up into the upper guard. While retracting the lower guard, check operation and condition of lower guard spring.

Make sure the saw teeth and arrow in the blade point in the same direction as the arrow on the lower guard.

Slide blade through slot in the shoe and mount it against the inner washer in the shaft. Be sure the large diameter of the inner and outer washer lay flush against the blade.

Reinstall outer washer and tighten blade stud finger tight. Place the blade on a piece of scrap wood and hold the saw securely by the upper guard (teeth imbedded in wood) and tighten blade stud until snug with the wrench provided.

Depth of cut adjustment

Attention:



Before making any adjustments, disconnect the plug from the power source.

Loosen the lever on the side of rear handle and move the base up or down. At a desired depth of cut, secure the base by tightening the lever.

Bevel adjustment

The shoe can be adjusted up to a 45 degree angle by loosening the bevel adjustment screw at the front of the saw. Adjust the shoe to the desired angle and tighten the bevel adjustment screw. Because of the increase in blade surface contact in the work and decreased stability of the shoe, blade binding may occur. Keep the saw steady and the shoe firmly on the work piece.

Line guide

The right side of the notch in the shoe is the guide for straight go degree cuts. The left side of the notch is for 45 degree bevel cuts. The cutting guide notch gives an approximate line of cut since different blade types and thickness alter the line cut. Always make sample cuts in scrap lumber to obtain the actual line cut. To minimize splintering, cut with the good side down.

Sighting

For straight cuts, align the right notch on the front of the base with your cutting line on the work-piece. For 45° bevel cuts, align the left notch with it.

Switching ON/OFF

Attention:



When starting the saw, hold It with both hands since the tongue of the motor can cause the saw to twist.

The safety switch is designed to prevent accidental starts. To start the saw, press the release button located on the handle with your thumb and pull the trigger simultaneously. To switch **the saw off, release the trigger**. The safety switch will engage automatically.

Cutting

Hold the tool firmly with both hands. Set the base plate on the work-piece to be cut without the blade making any contact. Then turn the tool on and wait until the blade attains full speed. Now simply move the tool forward over the work-piece surface, keeping it flat and advancing smoothly until the sawing is completed. To get clean cuts, keep your sawing line straight and your speed of advance uniform.

During the operation

- ☞ during long work don't allow overloading and overheating of the motor, make work breaks;
- ☞ avoid mechanical damage of the machine;
- ☞ keep the machine away of intense heat sources and reactive materials, don't allow liquids and other matters come inside the machine;
- ☞ don't not block ventilation slots in the housing;
- ☞ switch off the machine by the way of turning off the switch before disconnecting the cable.

After work

- ☞ switch off the machine and disconnect the cable from the current source;

- ☝ clean the machine and accessories;
- ☝ keep the machine in conditions of temperature from +1°C to +35°C and humidity not more than 80%.

Maintenance

For safe and reliable operation please remember that repairing, maintenance and adjustment of the machine of Stark brand is to be made in the special service centers of Stark company with applying only original spare parts.

Safety instruction when working with circular saw

1. Always be sure that the tool is switched off and unplugged before carrying out any work on the tool.
2. Wear hearing protection.
3. Keep guards in place and in working order. Never wedge or tie lower guard open. Check operation of lower guard before each use. Don't use if lower guard does not close briskly over saw blade.
4. Do not use blades which are deformed or cracked.
5. Keep hands away from cutting area. Keep hands away from blades. Don't reach underneath work while blade is rotating. Don't attempt to remove cut material when blade is moving.
6. Support large panels. Large panels must be supported to minimize the risk of blade pinching and kickback. When cutting operation requires the resting of the saw on the work-piece, the saw shall be rested on the larger portion and the smaller piece cut off.
7. Always use a guide rule or straight edge guide when ripping.
8. Kickback occurs when the saw stalls rapidly and is driven back towards the operator. Release switch immediately if blade binds or saw stalls. Keep blades sharp.
9. Use only correct blades in mounting. Don't use blades with incorrect size holes. Never use defective or incorrect blade washers or bolts.
10. Avoid cutting nails. Inspect for and remove all nails from lumber before cutting.
11. When operating the saw, keep the cord away from the cutting area and position it so that it will not be caught on the work-piece during the cutting operation. Operate with proper hand support, proper work-piece support, and supply cord routing away from the work area.

Safety Instruction

Attention! Observe the safety rules when using the machine to avoid burning, electrical shock or other injuring.

1. Make sure that the voltage of the power supply network as well as operation conditions conforms to those described in this manual. Be especially prudent when working in the zone of electric circuit wiring.
2. Keep your working place in order – the mess brings about injuring.
3. Don't use the machine in places of increased humidity. Don't work in raining conditions. Keep the poisoning or pungent liquids and gases away of your working space.
4. Don't touch grounded objects as water pipes, heaters etc. when working with the machine.
5. Don't allow children and unauthorized person in your working zone.
6. Don't overload the machine. It reduces the life of machine and can lead to injures as well.
7. Use the machine only for its intended purpose.
8. Don't leave the machine working without care.
9. Choose the proper clothes. Hide long hairs under the cap. Use rubber gloves and protective shoes when working outside.
10. Always use protective goggles while working. Use special protective mask if the dust is generated abundantly.
11. Always carefully handle the electrical cable. Never carry the machine holding it for the cable. Never pull out the cable from the power socket holding it. These actions may bring about the electrical shock.
12. If the cable is damaged during work it is necessary to pull out the plug from power socket not touching the cable. It is strictly prohibited to operate the machine with damaged electrical cable.
13. Make sure that the machine is switched off when inserting the plug into power socket.
14. Be careful while working. Avoid working if you are tired.
15. Every time before switching on check all the working and protective parts. If any damaged parts are discovered the repair works should be rendered in qualified service center.

Шановний покупець!

При покупці інструмента вимагайте перевірки його справності шляхом спробного вмикання, а також комплектності відповідно до відомостей цієї інструкції.

Переконайтеся, що гарантійний талон оформлений належним чином, містить дату продажу, штамп магазину й підпис продавця. Перед першим вмиканням машини уважно вивчіть інструкцію з експлуатації, і строго дотримуйтеся її вимог.

Подбайте про збереження цієї інструкції протягом усього терміну служби інструмента

Призначення

Пила дискова CS 185 призначена для виконання прямолінійного пропила, швидкого розпилювання деревини будь-яких порід або деревинно-плитних матеріалів. Робота з напрямною лінійкою дозволяє вести розпил із високою точністю.

Інструмент не призначений для професійного застосування.



Увага! Сильне забруднення внутрішніх порожнин інструмента продуктами обробки є порушенням умов експлуатації машини й підставою для відмови виробника від гарантійного ремонту.

Використання машини не за призначенням категорично заборонено.



Подвійна ізоляція забезпечує захист користувача від поразки електричним струмом.

Виконувати роботу пилою треба з обережністю, дотримуючись правил техніки безпеки.

У зв'язку з постійною діяльністю по вдосконалюванню машини виробник залишає за собою право вносити в її конструкцію незначні зміни, що не відображено в цьому посібнику і які не впливають на ефективну та безпечну роботу машини.

Технічні характеристики

Пила дискова	CS 185	
Номінальна споживана потужність	1200 Вт	
Напруга мережі живлення	220±10% В	
Частота струму	50 Гц	
Диск	185 мм	
Холостий хід	5000 хв ⁻¹	
Глибина пропила:	90°	65 мм
	45°	43 мм
Глибина пропила:	10 мм	
Клас безпеки	□ / II	

Комплектність

Пила дискова CS 185	1 шт.
Посібник з експлуатації	1 шт.
Ключ ріжковий	1 шт.
Диск пильний	1 шт.
Лінійка напрямна	1 шт.
Ключ шестигранний	1 шт.
Упаковка картонна	1 шт.
Комплект вугільних щіток	1 шт.

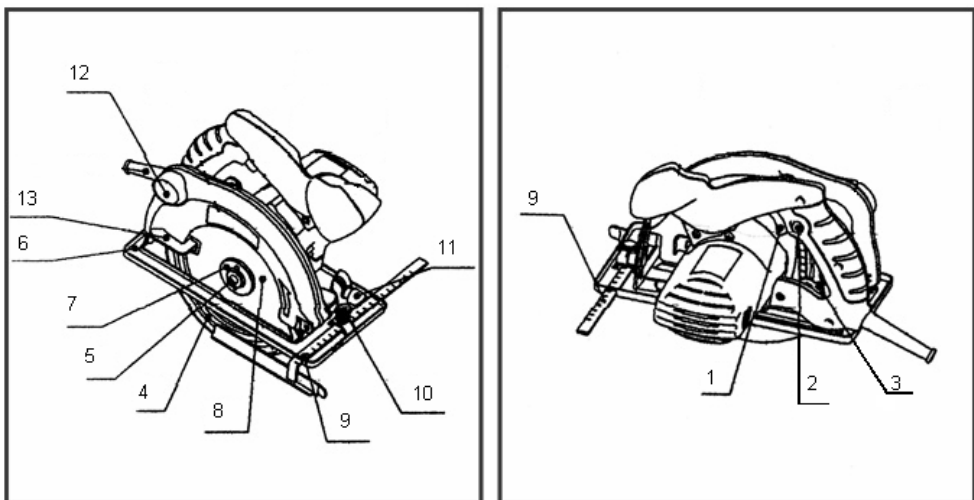


Фото 1 Загальний вид пилки

1. Вимикач;
2. Кнопка блокування проти випадкового вмикання;
3. Гвинт регулювання глибини розпила;
4. Захисний кожух;
5. Гвинт;
6. Підшва;
7. Фланець;
8. Диск пильний;
9. Лінійка;
10. Затискач лінійки;
11. Гвинт регулювання кута;
12. Пилівідвід;

Підготовка машини до роботи й порядок роботи

Перед початком роботи



Перевірте напругу мережі: вона повинна відповідати зазначеному на паспортній табличці інструмента. Машину, маркіровану «230 V», можна також підключати до джерела живлення з напругою 220 вольтів.

Рід струму - змінний, однофазний. Відповідно до європейських стандартів інструмент має подвійну ізоляцію й може бути підключений до незаземлених розеток.

Зняття або установка пильного диска

Важливо:



Перед зняттям або установкою диска переконайтеся в тім, що машина вимкнена та відключена від мережі.

Натисніть на фіксатор так, щоб вал не обертався й, використовуючи торцевий ключ, послабте шестигранний болт.

Відведіть захисний кожух, розташований унизу, потім від'єднайте шестигранний болт, фланець і диск.

Установіть диск із зуб'ями диска в напрямку обертання ротора. Переконайтеся в тім, що напрямок стрілки на поверхні диска збігається з напрямком стрілки на кожусі диска. Закріпіть диск зовнішнім фланцем і болтом. Завжди міцно затягуйте болт.

Регулювання глибини пропилу

Важливо:



Перед проведенням регулювальних робіт переконайтеся в тім, що пила вимкнена й відключена від розетки.

Послабте важіль на напрямній глибини пропила й перемістіть підшву нагору або вниз. Після установки обраної глибини затягніть важіль.

Пиляння під нахилом

Відпустіть гвинти на передній і задній частинах пили й установіть корпус пили під обраним кутом до підшви. Після цього затягніть гайки.

Напрямна лінійка (упор)

Напрямна лінійка служить для пиляння паралельно краю зразка.

Вмикання/вимикання

Важливо:



Перед вмиканням машини міцно втримуйте пилу в руках, оскільки під час вмикання пила здійснює різкий ривок у напрямку, протилежному обертанню диска.

Для запобігання випадкового пуску пила має кнопку блокування від випадкового вмикання. Для запуску машини натисніть на неї й одночасно на вимикач пуску. Для зупинки відпустіть вимикач пуску.

Під час роботи

Завжди тримайте пилу міцно притиснутою до поверхні зразка. Невиконання цього правила може привести до неякісного розпилу й поломки пильного диска.

Важливо:



Починайте розпил тільки після того, як пила буде ввімкнена й набере повну швидкість – у такий спосіб ви збережете себе від травматизму, а редукторний механізм пили від передчасного зношування.

Ведіть пилку під час розпилу рівномірним рухом без надмірних зусиль.

Поперечний розпил варто робити повільніше, ніж поздовжній – так ви доможетеся більш акуратного розпилу.

Чистота розпилу також залежить від диска, що використається.

Увага!

- ☞ при тривалій роботі інструментом не допускайте перевантаження й перегріву двигуна, робіть перерви в роботі;
- ☞ не допускайте механічних ушкоджень інструмента (ударів, падінь і т.п.);
- ☞ оберігайте інструмент від впливу інтенсивних джерел тепла й хімічно активних речовин, а також від потрапляння рідин і сторонніх твердих предметів усередину машини;
- ☞ забезпечте ефективне охолодження інструмента й відвід продуктів обробки із зони пиляння, не перекривайте вентиляційні отвори на корпусі пили;
- ☞ вимикайте пилу за допомогою вимикача перед відключенням від мережі електроживлення.

По закінченні роботи

- 👉 відключіть пилу від електромережі за допомогою вимикача, і відключіть мережний кабель від мережі живлення;
- 👉 очистіть інструмент і додаткові приналежності від бруду;
- 👉 забезпечте зберігання машини при температурі навколишнього середовища від +1°C до +35°C и відносної вологості повітря не більше 80%.

Технічне обслуговування

Для безпечної й надійної роботи інструмента пам'ятайте, що ремонт, обслуговування й регулювання інструмента повинні проводитися в умовах сервісних центрів, що обслуговують інструменти марки Stark із використанням тільки оригінальних запасних частин і витратних матеріалів.

Правила безпеки при роботі з дисковою пилою

1. Перед проведенням яких-небудь робіт із пилою переконайтеся в тім, що пила вимкнена й відключена від мережі.
2. Користуйтеся засобами захисту органів слуху.
3. Утримуєте захисний кожух в справному стані. Ніколи не кріпите нерухомо захисний кожух. Перевіряйте працездатність кожуха перед кожною операцією.
4. Перед роботою перевірте диск на відсутність у ньому тріщин або пошкоджень. Диск із пошкодженнями варто негайно замінити.
5. Не торкайтеся ріжучого диска під час роботи. Уникайте контакту з будь-якою частиною пили, що рухається, це може бути причиною серйозних травм.
6. Для зменшення ризику заклинювання або відкидання назад більші за розмірами заготовлі повинні підпиратися знизу підставками біля лінії пиляння. Не підпірайте вже розпиляні частини заготовель.
7. При поздовжнім пилянні користуйтеся упорами або прямокутними напрямними.
8. Якщо диск заклинило або пила зупинилася, негайно відпустіть вимикач пуску.
9. Установлюйте на пилку диски із правильним посадковим розміром.
10. Уникайте пиляння по цвяхах. Перед початком роботи перевірте й переконайтеся у відсутності цвяхів у заготовлі.
11. Не допускайте неправильної експлуатації шнура. Не тягніть за шнур при відключенні вилки від розетки. Оберігайте шнур від нагрівання, мастила, води й гострих крайок.

Загальні правила техніки безпеки

Увага! При використанні електроінструмента дотримуйтеся правил техніки безпеки, щоб уникнути загоряння, удару електричним струмом або нанесення тілесних травм.

1. Перед початком роботи з машиною переконайтеся, що параметри живильної електромережі й робочого інструмента, а також умови роботи відповідають вимогам цього паспорта. Дотримуйте особливої обережності при роботі в зоні електричної проводки.
2. Утримуйте робоче місце в чистоті – безладдя на робочому місці може привести до травм.
3. Не використовуйте інструмент у місцях із підвищеною вологістю; Не залишайте й не працюйте інструментом під дощем; Не допускайте наявності на робочому місці отрутних або їдких рідин та газів.
4. Під час роботи з інструментом не торкайтеся заземлених металевих частин, таких як труби, опалювальні батареї тощо.
5. Не допускайте дітей і сторонніх у робочу зону.
6. Не перевантажуйте інструмент.
7. Не використовуйте інструмент не за призначенням. Уникайте небажаних перевантажень. Вони не тільки скорочують робочий ресурс інструмента, але й можуть привести до травм.
8. Правильно підбирайте одяг під час роботи з інструментом. Довге волосся необхідно сховати під шапку. Під час роботи на вулиці надягайте гумові рукавиці й захисне взуття.
9. Завжди користуйтеся захисними окулярами при роботі з електроінструментом. Якщо при роботі утворюється пил, користуйтеся спеціальними захисними масками.
10. Обережно звертайтеся з мережним кабелем, не ушкоджуйте його. Ніколи не переносьте інструмент, утримуючи його за мережний кабель. Не висмикуйте інструмент із розетки за мережний кабель. Ці дії можуть стати причиною удару електричним струмом.
11. Якщо під час роботи буде ушкоджений або розірваний мережний кабель, необхідно негайно, не торкаючись кабелю, вийняти вилку з розетки. **ЗАБОРОНЯЄТЬСЯ** працювати з машиною з ушкоджений мережним кабелем!
12. Уникайте несанкціонованого вмикання.
13. При включенні штепселя в розетку переконайтеся, що прилад вимкнено.
14. Будьте обережні під час роботи. Уникайте роботи з електроінструментом, якщо ви втомилися.
15. Перед кожним вмиканням інструмента перевірте всі доступні робочі й захисні частини. При виявленні поломок необхідно провести ремонт у сертифікованому сервісному центрі.

Уважаемый покупатель!

При покупке инструмента требуйте проверки его исправности путем пробного включения, а также комплектности согласно сведениям настоящего руководства.

Убедитесь, что гарантийный талон оформлен должным образом, содержит дату продажи, штамп магазина и подпись продавца. Перед первым включением машины внимательно изучите инструкцию по эксплуатации и строго выполняйте содержащиеся в ней требования.

Позаботьтесь о сохранности настоящей инструкции в течение всего срока службы инструмента.

Назначение

Пила дисковая CS 185 предназначена для выполнения прямолинейного пропила, быстрой распиловки древесины любых пород или древесно-плитных материалов.

Работа с направляющей линейкой позволяет вести распил с высокой точностью.

Данный инструмент не предназначен для профессионального применения.

Использование инструмента не по назначению категорически запрещено.

Выполнять работу дисковой пилой следует с осторожностью, соблюдая правила техники безопасности.



Внимание! Сильное загрязнение внутренних полостей инструмента продуктами обработки является нарушением условий эксплуатации машины и основанием для отказа производителя от гарантийного ремонта.



Двойная изоляция обеспечивает защиту пользователя от поражения электрическим током.

В связи с постоянной деятельностью по совершенствованию машины изготовитель оставляет за собой право вносить в её конструкцию незначительные изменения, не отражённые в настоящем руководстве и не влияющие на эффективную и безопасную работу машины.

Технические характеристики

Пила дисковая	CS 185
Номинальная потребляемая мощность	1200 Вт
Напряжение сети питания	220±10% В
Частота тока	50 Гц
Диск	185 мм
Холостой ход	5000 мин ⁻¹
Глубина пропила:	
90°	65 мм
45°	43 мм
Класс безопасности	▣ / П
Масса (приблизительно)	3,7 кг

Комплектность

Пила дисковая CS 185	1 шт.
Инструкция по эксплуатации	1 шт.
Ключ рожковый	1 шт.
Диск пильный	2 шт.
Линейка направляющая	1 шт.
Ключ шестигранный	1 шт.
Упаковка картонная	1 шт.
Комплект угольных щеток	1 шт.

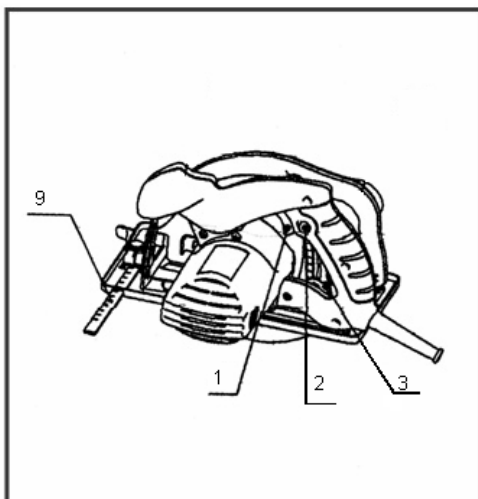
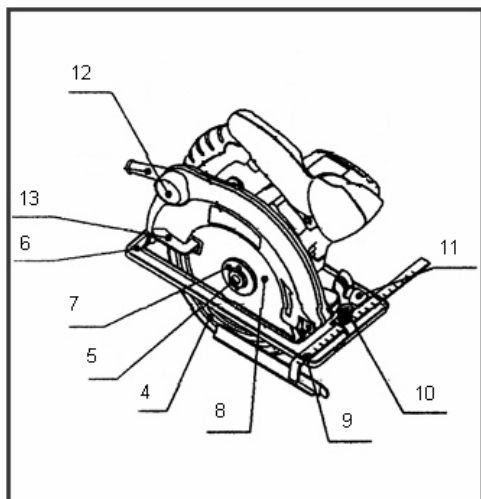


Фото 1 Общий вид пилы

1. Выключатель
2. Кнопка блокировки против случайного включения
3. Винт регулировки глубины распила
4. Защитный кожух
5. Винт
6. Подошва
7. Фланец
8. Диск пильный
9. Линейка
10. Зажим линейки
11. Винт регулировки угла
12. Отвод для пылеотсоса
13. Ключ

Подготовка машины к работе и порядок работы

Перед началом работы



Проверьте напряжение сети: оно должно соответствовать указанному на паспортной табличке инструмента. Машину, маркированную «230 V», можно также подключать к источнику питания с напряжением 220 вольт.

Род тока - переменный, однофазный. В соответствии с европейскими стандартами инструмент имеет двойную изоляцию и может быть подключен к незаземленным розеткам.

Снятие или установка пильного диска

Важно:



Перед снятием или установкой диска убедитесь в том, что машина выключена и отключена от сети.

Нажмите на фиксатор, так чтобы вал не вращался и, используя торцовый ключ, ослабьте шестигранный болт.

Отведите защитный кожух, расположенный внизу, затем отсоедините шестигранный болт, фланец и диск.

Установите диск зубьями в направлении вращения ротора. Убедитесь в том, что направление стрелки на поверхности диска совпадает с направлением стрелки на кожухе диска. Закрепите диск внешним фланцем и болтом. Всегда крепко затягивайте болт.

Регулировка глубины пропила

Важно:



Перед проведением регулировочных работ убедитесь в том, что пила выключена и отключена от розетки.

Ослабьте рычаг на направляющей глубины пропила и переместите основание вверх или вниз. После установки выбранной глубины затяните рычаг.

Пиление под наклоном

Отпустите винты на передней и задней частях пилы и установите корпус пилы под выбранным углом к основанию. После этого затяните гайки.

Направляющая линейка (упор)

Направляющая линейка служит для пиления параллельно краю образца.

Включение/выключение

Важно:



Перед включением машины крепко удерживайте пилу в руках, поскольку во время включения пила осуществляет резкий рывок в направлении, противоположном вращению диска.

Для предотвращения случайного пуска пила имеет кнопку блокировки от случайного включения. Для запуска машины нажмите на нее и одновременно на выключатель пуска. Для остановки отпустите выключатель пуска.

Во время работы

Всегда держите пилу крепко прижатой к поверхности образца. Невыполнение этого правила может привести к некачественному распилу и поломке пильного диска.

Важно:



Начинайте распил только после того, как пила будет включена и наберет полную скорость – таким образом вы предохраните себя от травматизма, а передаточный механизм пилы от преждевременного износа.

Ведите пилу во время распила равномерным движением без чрезмерных усилий.

Поперечный распил следует производить медленнее, чем продольный – так вы добьетесь более аккуратного реза.

Чистота реза также зависит во многом от используемого диска.

Внимание!

- ☞ при длительной работе инструментом не допускайте перегрузки и перегрева двигателя, делайте перерывы в работе;
- ☞ не допускайте механических повреждений машины (ударов, падений и т.п.);
- ☞ оберегайте машину от воздействия интенсивных источников тепла и химически активных веществ, а также от попадания жидкостей и посторонних твердых предметов внутрь машины;
- ☞ обеспечьте эффективное охлаждение машины и отвод опилок обработки из зоны пиления, не перекрывайте вентиляционные отверстия на корпусе машины;
- ☞ выключайте машину с помощью выключателя перед отключением от сети электропитания.

По окончании работы

- ☞ отключите машину от электросети с помощью выключателя и отсоедините сетевой кабель от сети питания;
- ☞ очистите машину и дополнительные принадлежности от грязи;
- ☞ обеспечьте хранение машины при температуре окружающей среды от +1°C до +35°C и относительной влажности воздуха не более 80%.

Обслуживание

Для безопасной и надежной работы инструмента помните, что ремонт, обслуживание и регулировка инструмента должны проводиться в условиях сервисных центров, обслуживающих инструменты марки Stark с использованием только оригинальных запасных частей и расходных материалов.

Правила безопасности при работе с дисковой пилой

1. Перед проведением каких-либо работ с пилой убедитесь в том, что пила выключена и отключена от сети.
2. Пользуйтесь средствами защиты органов слуха.
3. Содержите защитный кожух в исправном состоянии. Никогда не обездвигивайте защитный кожух. Проверяйте работоспособность кожуха перед каждой операцией.
4. Перед работой проверьте диск на отсутствие в нем трещин или повреждений. Диск с повреждениями следует немедленно заменить.

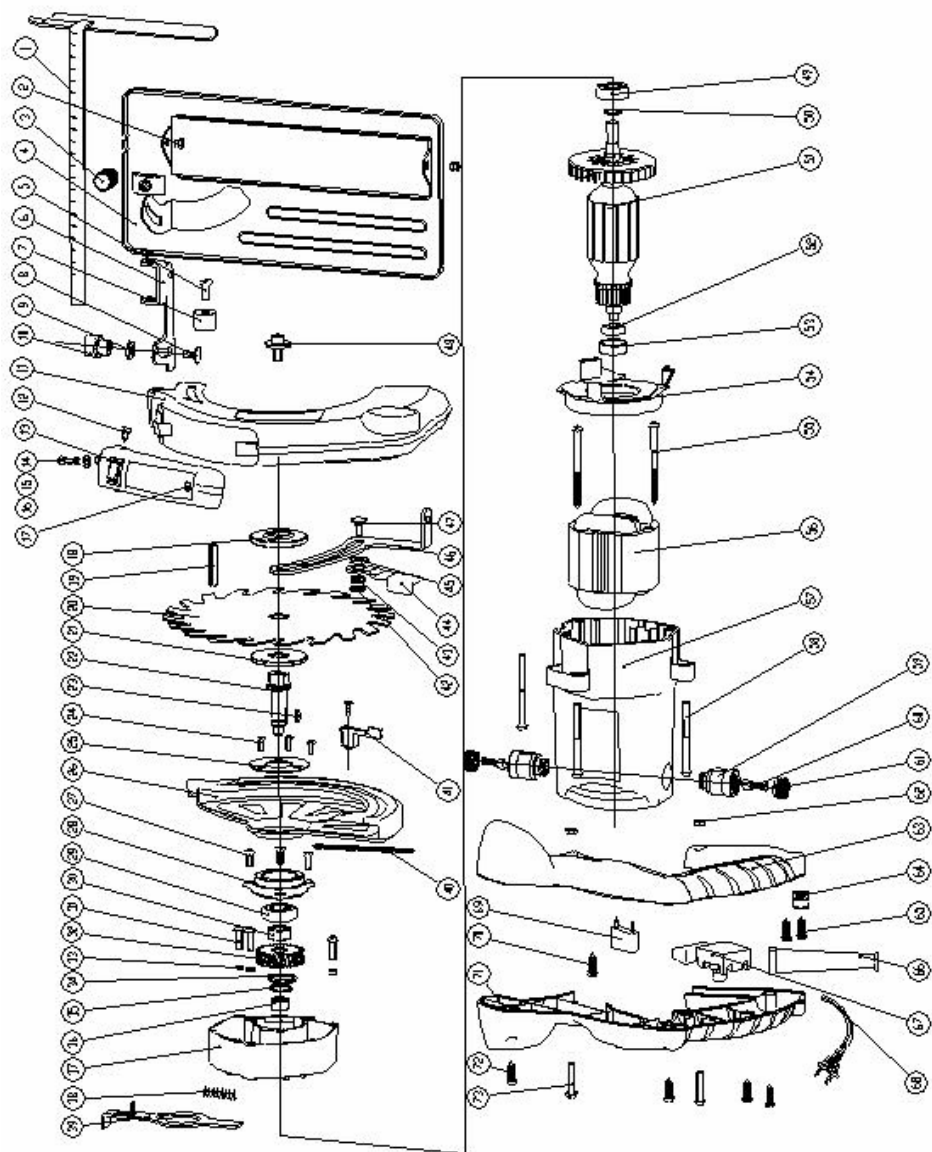
5. Не дотрагивайтесь до режущего диска во время работы. Избегайте контакта с любой частью движущегося диска, это может быть причиной серьезных травм.
6. Для уменьшения риска закусывания или отбрасывания назад большие по размерам заготовки должны подпираться снизу подставками около линии пиления. Не подпирайте уже распиленные части заготовок.
7. При продольном пилении пользуйтесь упорами или прямоугольными направляющими.
8. Если диск заклинило, или пила остановилась, немедленно отпустите выключатель пуска.
9. Устанавливайте на пилу диски с правильным посадочным размером.
10. Избегайте пиления по гвоздям. Перед началом работы проверьте и убедитесь в отсутствии гвоздей в заготовке.
11. Не допускайте неправильной эксплуатации шнура. Не тяните за шнур при отсоединении вилки от розетки. Оберегайте шнур от нагревания, масла, воды и острых кромок.

Общие правила техники безопасности

Внимание! При использовании электроинструмента придерживайтесь правил техники безопасности, чтобы избежать возгорания, удара электрическим током или нанесения телесных травм.

1. Перед началом работы с машиной убедитесь, что параметры питающей электросети и рабочего инструмента, а также условия работы соответствуют требованиям настоящего паспорта. Соблюдайте особую осторожность при работе в зоне электрической проводки.
2. Содержите рабочее место в чистоте – беспорядок на рабочем месте может привести к травмам.
3. Не используйте инструмент в местах с повышенной влажностью; Не оставляйте и не работайте инструментом под дождем; Опасайтесь наличия на рабочем месте ядовитых или едких жидкостей или газов.
4. Во время работы с инструментом не касайтесь заземленных металлических частей, таких как трубы, отопительные батареи и так далее.
5. Не допускайте детей и посторонних в рабочую зону.
6. Не перегружайте инструмент.
7. Не используйте инструмент не по назначению. Избегайте нежелательных перегрузок. Они не только сокращают рабочий ресурс инструмента, но и могут привести к травмам.
8. Правильно подбирайте одежду во время работы с инструментом. Длинные волосы необходимо спрятать под шапку. Во время работы на улице надевайте резиновые рукавицы и защитную обувь.

9. Всегда пользуйтесь защитными очками при работе с электроинструментом. Если при работе образуется пыль, пользуйтесь специальными защитными масками.
10. Осторожно обращайтесь с сетевым кабелем, не повредите его. Никогда не переносите инструмент, удерживая его за сетевой кабель. Не выдергивайте инструмент из розетки за сетевой кабель. Эти действия могут стать причиной удара электрическим током.
11. Если во время работы будет поврежден или разорван сетевой кабель, необходимо немедленно, не касаясь кабеля, вынуть вилку из розетки. **ЗАПРЕЩАЕТСЯ** работать с машиной, у которой поврежден сетевой кабель!
12. Избегайте несанкционированного включения.
13. При включении штепселя в розетку убедитесь, что прибор выключен.
14. Будьте осторожны во время работы. Избегайте работы с электроинструментом, если вы устали.
15. Перед каждым включением инструмента проверьте все доступные рабочие и защитные части. При обнаружении поломок необходимо провести ремонт в сертифицированном сервисном центре.



Item No	Name	Item No	Name
1	Guide ruler	40	Spring
2	Rivet	41	Safety cover wrench
3	Screw	42	C-ring
4	Base	43	Nut
5	Screw	44	Depth wrench
6	Angle bracket	45	Big washer
7	Orientation block	46	Depth bracket
8	Screw	47	Screw
9	Washer	48	Screw
10	Nut	49	Bearing
11	Head shell	50	C-ring
12	Screw	51	Rotor
13	Laser plate	52	Bearing
14	Screw	53	Bearing cover
15	Spring washer	54	Air baffle plate
16	Washer	55	Screw
17	Laser plate cover	56	Stator
18	Outer plate	57	Housing
19	Spring pin	58	Screw
20	Saw piece	59	Carbon brush holder
21	Inner plate	60	Carbon brush
22	Export spindle	61	Carbon brush cover
23	Key	62	Nut
24	Screw	63	Right handle
25	Safety cover plate	64	Cord clamp
26	Safety cover	65	Screw
27	Screw	66	Cord sleeve
28	Bearing	67	Switch
29	Bearing holder	68	Power cord
30	Orientation steel cover	69	Capacitor
31	Screw	70	Screw
32	Gearing	71	Left handle
33	Spring washer	72	Screw
34	Wave spring washer	73	Screw
35	C-ring		
36	Oiliness bearing		
37	Gearing box		
38	Spring		
39	Lock piece		

Service notes
Позначки сервісної служби
Для отметок службы сервиса