



Інструкція з експлуатації

Перед використанням інструмента уважно прочитайте ці інструкції і впевніться, що ви їх зрозуміли.

114 12 28-53



TC 130 Ukraine

1	Правила техніки безпеки.....	3
2	Збирання.....	6
3	Функціональний опис.....	11
4	Перед початком роботи.....	15
5	Керування.....	16
6	Технічне обслуговування, регулювання.....	19
7	Усунення несправностей.....	25
8	Зберігання.....	25

Ми залишаємо за собою право вносити зміни без попередження.

ТЕХНІЧНІ ХАРАКТЕРИСТИКИ ВИРОБУ

Об'єм і тип бензину:	5,67 літра/ 1,5 галона Звичайний, неетилований
Тип оливи: (API: SJ-SN)	SAE 30 (вище 0 °C / 32 °F) SAE 5W30 (нижче 0 °C / 32 °F)
Об'єм оливи:	З масляним фільтром: 48 Oz. / 1,4 L Без масляного фільтра: 44 Oz. / 1,3 L
Свічка запалювання:	XC12YC (Проміжок: 0,76 мм / 0,030 дюйма)

**Виробник
Husqvarna AB
SE-561 82
Huskvarna, Швеція**

Оригінал інструкцій написано англійською мовою, усі інші версії є перекладом.



1. Правила техніки безпеки



ПРАВИЛА БЕЗПЕЧНОЇ ЕКСПЛУАТАЦІЇ ТРАКТОРА

ВАЖЛИВО: ЦЯ МАШИНА РІЗАННЯ ЗДАТНА АМПУТУВАТИ РУКИ І НОГИ, А ТАКОЖ КИДАТИ ПРЕДМЕТИ. НЕДОТРИМАННЯ НАСТУПНИХ ІНСТРУКЦІЙ З БЕЗПЕКИ МОЖЕ ПРИЗВЕСТИ ДО СЕРІОЗНИХ ТРАВМ АБО СМЕРТІ.

I. НАВЧАННЯ

- Уважно прочитайте інструкції. Ознайомтеся з принципами роботи засобів керування та належного користування обладнанням. Ніколи не дозволяйте користуватися газонокосаркою дітям або людям, які не ознайомилися з інструкціями. Вік оператора може обмежуватися місцевими нормами.
- Ніколи не косіть газон, якщо поблизу знаходяться люди, особливо діти, або домашні тварини.
- Пам'ятайте, що саме оператор чи користувач несе відповідальність за нещасні випадки або шкоду, заподіяну іншим людям та їхньому майну.
- Не перевозьте пасажирів.
- Усі водії мають звернутися за професійними та практичними інструкціями та отримати їх. У таких інструкціях увагу має бути акцентовано на наступних моментах:

– увага та концентрація під час роботи з машиною із сидінням є вкрай важливими;

– втрачений контроль над машиною із сидінням, яка ковзає схилом, неможливо відновити натисканням гальма.

Основними причинами втрати контролю є:

- недостатнє зчеплення коліс;
- надто висока швидкість руху;
- недостатнє гальмування;
- непридатність типу машини для виконання певних видів робіт;
- недостатня обізнаність щодо керування на різних типах поверхонь, особливо на схилах;
- неправильне з'єднання з причепом і розподіл навантаження.

II. ПІДГОТОВКА

- Щоб знизити ризик загоряння (перед початком експлуатації, під час заправлення та в кінці кожного сеансу скошування), перевіряйте та видаляйте сміття із трактора, косарки та з-під усіх кожухів.
- Для косіння завжди надягайте міцне взуття і довгі штани. Не використовуйте обладнання босоніж або у відкритих сандалях.
- Уважно огляньте місце, де обладнання буде використовуватися, і усуньте всі об'єкти, які можуть бути відкинуті машиною.
- ПОПЕРЕДЖЕННЯ** - Бензин є легкозаймистою речовиною.
 - Зберігайте паливо в контейнерах, призначених спеціально для цього.
 - Заправляйте пальне тільки надворі і не паліть під час заправлення.
 - Додавайте паливо перед запуском двигуна. Ніколи не знімайте кришку паливного бака та не додавайте бензин під час роботи двигуна чи коли двигун є гарячим.
 - У випадку проливання бензину не намагайтеся запустити двигун, але прийміть машину з місця проливання і не допускайте створення будь-якого джерела займання, доки пари бензину не зникнуть.
 - Перемістіть усі паливні баки та кришки контейнерів у безпечне місце.
- Замініть глушники, на яких є ознаки пошкодження чи дефекти.
- Перед використанням завжди виконуйте огляд, перевіряючи ножі, болти ножів та різальний пристрій для виявлення ознак зношування чи пошкодження. Замінійте зношені або пошкоджені ножі та болти з комплекту відповідного ножа для збереження збалансованості.
- Будьте обережні, працюючи з машиною, що має кілька ножів, адже обертання одного ножа може викликати обертання інших ножів.

III. ЕКСПЛУАТАЦІЯ

- Не заводьте двигун у замкнутому просторі, де може збиратися чадний газ.
- Косіть газон лише за денного світла або якісного штучного освітлення.

- Перед запуском двигуна розчепіть усі пристрої зчеплення ножів і переведіть важіль коробки передач у нейтральне положення.
- Не використовуйте виріб на ділянках із нахилом понад 15°.
- Пам'ятайте, що будь-яка похила ділянка є небезпечною, незалежно від кута нахилу. Під час пересування трав'янистими ділянками з нахилом слід бути особливо обережним. Запобігання перекиданню:
 - не зупиняйтеся й не стартуйте різко, піднімаючись або спускаючись схилом;
 - зادіюйте зчеплення повільно, завжди тримайте машину на передачі, особливо під час руху вниз;
 - на схилах і в крутих поворотах швидкість машини має бути низькою;
 - бережітьесь бугрів, западин та інших прихованих небезпек;
 - не виконуйте скошування на схилах у горизонтальному напрямку, якщо газонокосарка не призначена для цього.
- Будьте обережні, коли тягнете вантаж, або під час використання важкого обладнання.
 - Використовуйте тільки спеціально призначені точки приєднання зчепного пристрою.
 - Обмежте навантаження до рівня, на якому його можливо безпечно контролювати.
 - Не повертайте різко. Будьте обережні під час роботи на задньому ході.
 - Використовуйте противаги або колісні ваги, якщо це рекомендовано в інструкції з експлуатації.
- Слідкуйте за рухом транспортних засобів під час переїзду автомобільних доріг або руху поблизу них.
- Під час переїзду через поверхні, не вкриті травою, зупиняйте ножі.
- Під час використання будь-яких насадок заборонено направляти матеріали, що відкидаються, в бік інших осіб або дозволяти перебувати будь-кому поблизу машини під час роботи.
- Заборонено використовувати газонокосарку з несправними захисними кожухами, щитками або без захисних пристроїв.
- Не змінюйте налаштування регулятора двигуна та надмірно не збільшуйте швидкість двигуна. Робота двигуна з надмірною швидкістю може підвищити ризик травмування.
- Перш ніж залишити місце оператора:
 - від'єднайте вал відбору потужності та опустіть насадки;
 - переведіть важіль коробки передач на нейтраль та ввімкніть стояночне гальмо;
 - вимкніть двигун і вийміть ключ.
- Відчепіть привід насадок, зупиніть двигун і від'єднайте дрови свічки запалювання або вийміть ключ запалювання.
 - перед усуненням різноманітних засмічень або перед очищенням жолоба у випадку забивання;
 - перед перевіркою, чищенням або виконанням інших робіт із газонокосаркою;
 - після удару об сторонній предмет. Огляньте газонокосарку на наявність пошкоджень і виконайте необхідні ремонтні роботи перед повторним запуском та подальшою експлуатацією обладнання;
 - якщо машина починає незвично вібрувати (потрібна негайна перевірка).
- Відчепіть привід насадок під час транспортування або коли виріб не використовується.
 - Зупиніть двигун і відчепіть привід насадки
 - перед заправленням;
 - перед зняттям травозбірника;
 - перед налаштуванням висоти, якщо налаштування неможливо виконати з місця оператора.

- Під час зупинки двигуна зменште отвір, змінівши положення дроселя, і, якщо двигун оснащено відсічним клапаном, перекрийте подачу пального після завершення скошування.



УВАГА! ЦЕ ОБЛАДНАННЯ МОЖЕ ТРАВМУВАТИ ДІТЕЙ. Мінімальний рекомендований Американською академією педіатрії вік дітей для користування газонокосаркою, керованою пішим оператором, становить 12 років, а для їзди та роботи на самохідній газонокосарці – 16 років.

- Під час завантаження або розвантаження цієї машини не нахиляйте її більше, ніж на 15° (максимальний рекомендований робочий кут).
- Під час експлуатації цієї машини слід носити належне особисте захисне спорядження, у тому числі (щонайменше) міцне взуття, засоби захисту очей і захисні навушники. Не косіть газон у шортах та/або відкритому взутті.
- Вказані в цьому посібнику рівні вібрації не є даними про вплив вібрацій на працівника. Работодавець має розрахувати еквівалентне 8 годинам значення впливу вібрацій (A(8)) та відповідно обмежити такий вплив на працівника.
- Завжди повідомляйте комусь, коли йдете надвір косити газон.

IV. ТЕХНІЧНЕ ОБСЛУГОВУВАННЯ ТА ЗБЕРІГАННЯ

- Усі гайки, болти та гвинти повинні бути міцно затягнуті, щоб обладнання було в безпечному робочому стані.
- Ніколи не зберігайте обладнання з бензином у баку в приміщенні, де можливий контакт парів із відкритим вогнем або іскрами.
- Дайте двигуну охолонути перед зберіганням у будь-якому контейнері.
- Для зменшення небезпеки виникнення пожежі не допускайте потрапляння трави, листя чи надмірної кількості мастила у двигун, глушник, батарейний відсік і місця зберігання бензину.
- Досить часто перевіряйте травозбірник на наявність ознак зношення чи псування.
- Із міркувань безпеки замінійте зношені або пошкоджені деталі.
- Якщо паливний бак потрібно спорожнити, це потрібно робити надворі.
- Будьте обережні, працюючи з машиною, що має кілька ножів, адже обертання одного ножа може викликати обертання інших ножів.
- Коли машину потрібно припаркувати, залишити на зберігання або без нагляду, опустіть різальні елементи, якщо не використовується примусове механічне блокування.

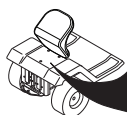


ПОПЕРЕДЖЕННЯ. Завжди від'єднуйте шнур свічки запалювання й розташуйте його так, щоб він не контактував зі свічкою. Це дозволить уникнути випадкового запуску під час установки, транспортування, регулювання або ремонту.

Відповідає положенням і поточним поправкам директив та стандартів, зазначених у таблиці технічних характеристик виробу.

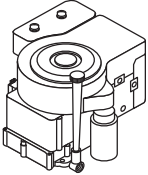

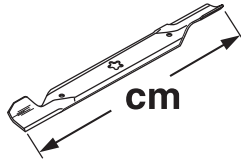
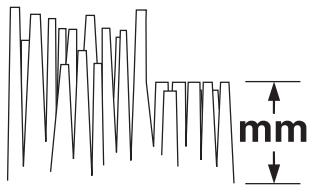

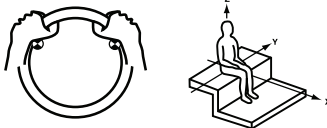
- * Вказана виробником двигуна номінальна потужність двигуна є середньою валовою потужністю за вказаної частоти обертання типового серійного двигуна для цієї моделі, вимірної згідно зі стандартом SAE. За докладнішою інформацією звертайтеся до виробника двигуна.

Notified Body
SNCH
11, Route de Luxembourg
L-5230 Sandweiler
TUV Rheinland
No. 0499









































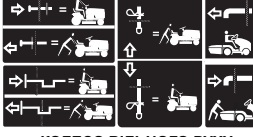





MODEL	PNC	ML	SERIAL NO.
CATALOGUE NO.	KW	KG	RPM
ASSEMBLED IN USA ORANGEBURG, SC 29116 2005			

D

		TC 130
	hp/kw*	8.44/6,30
	km/h	0 - 6,7
	cm	76
	mm	38 - 102
	KG	190
2006/42/EC EN ISO 5395		
EMC 2014/30/EU ISO 14982		
2005/88/EC ISO 3744 ISO 11094		LpA < 85 dBa LwA < 100 dBa
	2002/42/EC EN 1032 EN 1033	Aw = 2.54 Aw = 0.05
m/s²		

Ці символи можуть бути наявні на машині або в документації, що постачається з виробом. Дізнайтеся та зрозумійте їхнє значення.





							
ЗАДНІЙ ХІД	НЕЙТРАЛЬНА ПЕРЕДАЧА	ВИСОКА	НИЗЬКА	ШВИДКО	ПОВІЛЬНО	ЛІХТАРИ ВВІМК.	ЗАПАЛЮВАННЯ
							
ДВИГУН ВИМК.	ДВИГУН УВІМК.	ПУСК ДВИГУНА	СИСТЕМУ РЕВЕРСА ВВІМК.	СТОЯНОЧНЕ ГАЛЬМО	РОЗБЛОКОВАНО	СТОЯНОЧНЕ ГАЛЬМО ЗАБЛОКОВАНО	
							
ПОЛОЖЕННЯ ЗАПУСКУ В ХОЛОДНУ ПОГОДУ	ПАЛИВО	ТИСК МАСТИЛА	ЗАДНІЙ ХІД	ПЕРЕДНІЙ ХІД	ВИСОТА КОСАРКИ		
							
ПРИСТРІЙ ЗЧЕПЛЕННЯ ВВІМКНЕНО	ПРИСТРІЙ ЗЧЕПЛЕННЯ ВИМКНЕНО	ЗАСТЕРЕЖЕННЯ	ОСТЕРІГАЙТЕСЯ ВІДКИНУТИХ ОБ'ЄКТІВ	НЕ ПІДПУСКАЙТЕ СТОРОННІХ ОСІБ	ПОПЕРЕДЖЕННЯ		
							
ГАРЯЧІ ПОВЕРХНІ	НАВАНТАЖЕННЯ НА ЗЧІПНИЙ ПРИСТРІЙ	ПЕДАЛЬ ГАЛЬМА / ЗЧЕПЛЕННЯ	РІВЕНЬ ЗВУКОВОЇ ПОТУЖНОСТІ	РЕКОМЕНДОВАНО НОСИТИ ЗАСОБИ ЗАХИСТУ ВУХ			
							
АКУМУЛЯТОР	НЕ ВИКОРИСТОВУВАТИ	ДИВ. ПОСІБНИК КОРИСТУВАЧА	ЄВРОПЕЙСЬКЕ ОБЛАДНАННЯ	Перегляньте посібник із безпечних методів роботи			
							
НЕБЕЗПЕКА ЗАГОРЯННЯ ЧЕРЕЗ НАКОПИЧЕННЯ СМІТТА	ПІДЙОМ КОСАРКИ	НЕБЕЗПЕКА. ТРИМАЙТЕ РУКИ Й НОГИ НА БЕЗПЕЧНІЙ ВІДСТАНІ	КОЛЕСО ВІЛЬНОГО РУХУ				
							
ПОПЕРЕДЖЕННЯ. Прочитайте посібник власника двигуна, п. «Ризик виникнення пожежі: отруйні дими або токсичні гази»	НЕ ПРАЦЮЙТЕ БЕЗ ТРАВОВІБІРНИКА АБО ДЕФЛЕКТОРА	ЗАСТЕРЕЖЕННЯ. Затягування пальців або рук приводним пасом					

EU V



ПОПЕРЕДЖЕННЯ. Внесення змін у конструкцію двигуна позбавляє чинності сертифікацію ЄС для цього виробу.

НЕБЕЗПЕКА / ОТРУТА

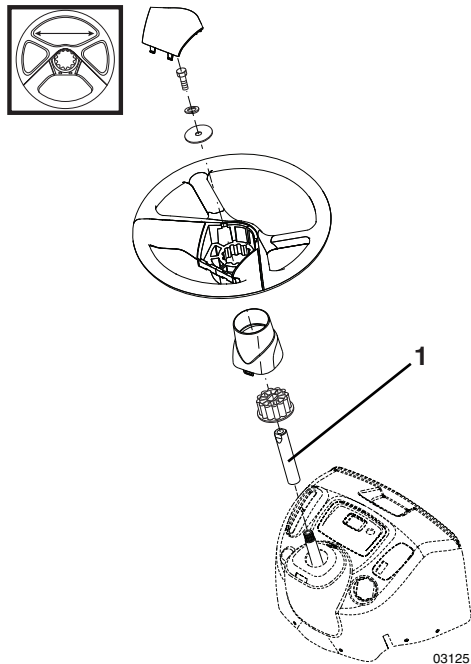
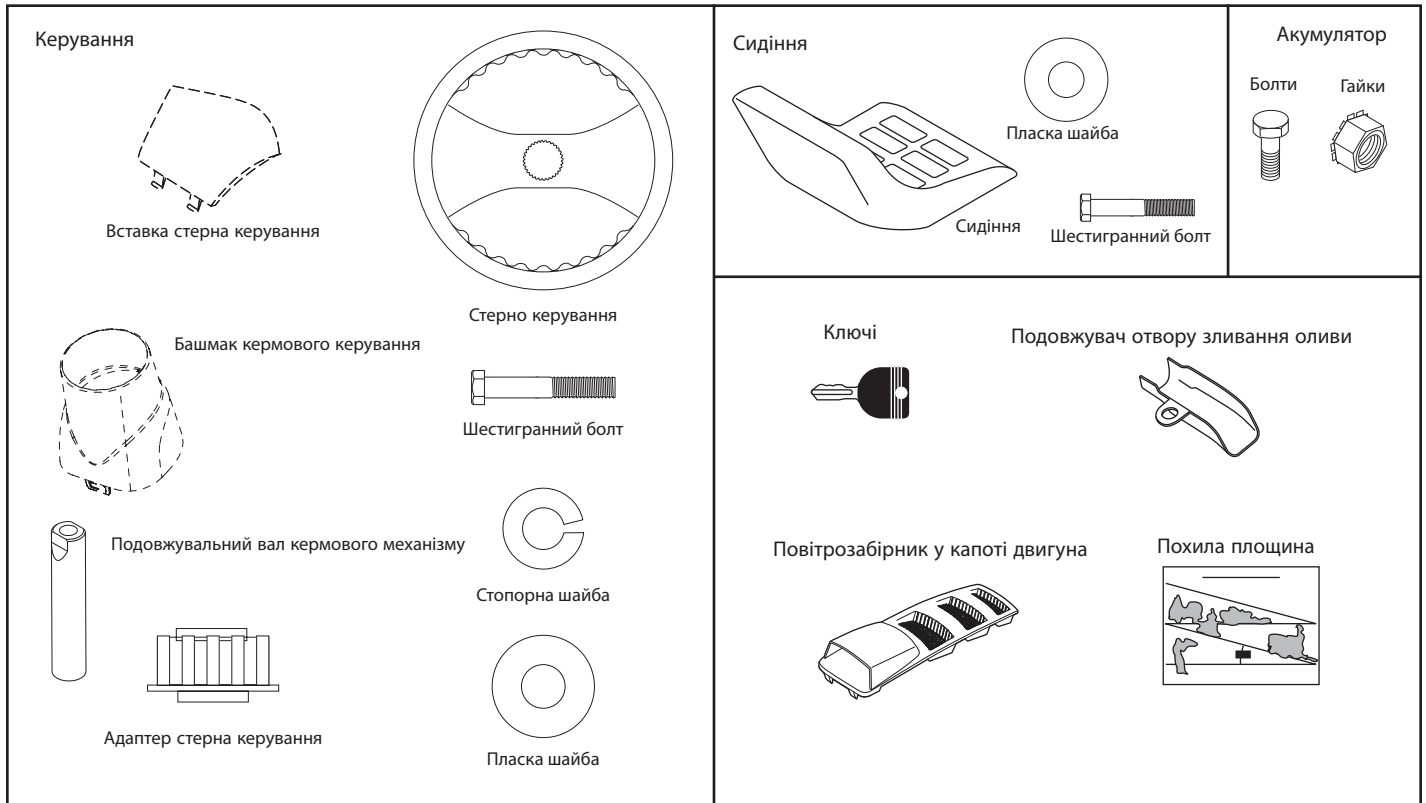
 <p>ЗАХИЩАЙТЕ ОЧІ. ВИБУХОНЕБЕЗПЕЧНІ ГАЗИ МОЖУТЬ СПРИЧИНИТИ СЛІПОТУ</p>	 <p>НЕПРИПУСТИМО:</p> <ul style="list-style-type: none"> • ІСКРИ • ПОЛУМ'Я • ПАЛІННЯ 	 <p>СІРЧАНА КИСЛОТА МОЖЕ СПРИЧИНИТИ СЛІПОТУ АБО СИЛЬНІ ОПІКИ</p>	 <p>НЕГАЙНО ПРОМИТИ ОЧІ ВОДОЮ. ОДРАЗУ ЗВЕРНУТИСЯ ПО МЕДИЧНУ ДОПОМОГУ.</p>
--	---	---	---

ЗБЕРІГАТИ В НЕДОСТУПНОМУ ДЛЯ ДІТЕЙ МІСЦІ. НЕ НАХИЛЯТИ. НЕ ВІДКРИВАТИ АКУМУЛЯТОР!

2. Збирання

Деталі в розібраному стані

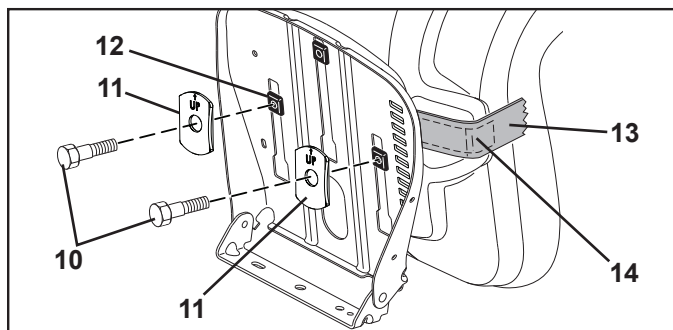
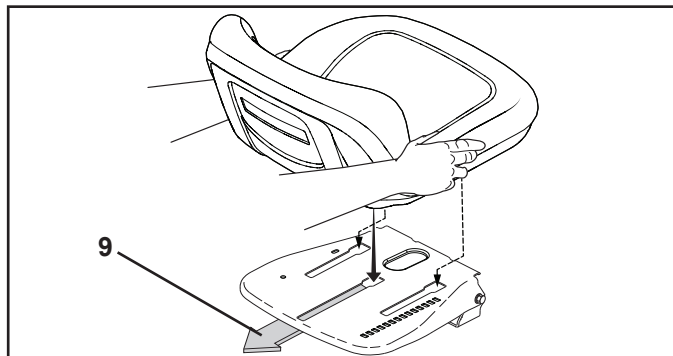
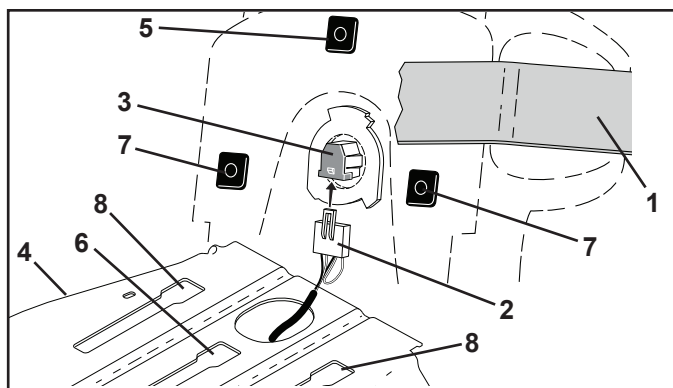
Перш ніж почати використання трактора, слід змонтувати певні деталі, які через вимоги до транспортування постачаються нарізно, в окремій упаковці.



СТЕРНО КЕРУВАННЯ

- Установіть подовжувальний вал (1).
- Установіть кришку головного вала. Переконайтеся в тому, що напрямні виступи в кришці входять у відповідні отвори в кришці.
- Зніміть адаптер стерна керування зі стерна керування й насуньте адаптер на вал кермового механізму. Переконайтеся в тому, що передні колеса спрямовані чітко вперед і розташуйте колесо на маточині.
- Змонтуйте велику пласку шайбу, шайбу Гровера й болт. Надійно затягніть.
- Заціпніть вставку в центрі стерна керування.

1. ПODOBЖУВАЛЬНИЙ ВАЛ



УСТАНОВКА СИДІННЯ

Зніміть болти та крильчасті шайби, якими сидіння кріпиться до картонної упаковки, та відкладіть їх для подальшого монтажу сидіння до трактора. Зніміть картонну упаковку та викиньте її.

ВАЖЛИВО! Не знімайте плівку (1) з регулювальної ручки, доки сидіння не буде надійно прикріплено до трактора.

- Під'єднайте кабельний джгут (2) до перемикача (3) сидіння.

ПРИМІТКА. Три подушки слід вставляти по черзі. Середня подушка вставляється першою, після чого інші подушки суміщаються з монтажними отворами.

- Розташуйте сидіння на піддоні сидіння (4) таким чином, щоб середня подушка (5) сумістилася з монтажним отвором середнього пазу (6).
- Вставте подушку та потягніть сидіння в напрямку задньої частини трактора, доки дві передні подушки (7) не сумістяться з монтажними отворами (8) переднього пазу.
- Вставте подушки, злегка та рівномірно натискаючи на них, і потягніть сидіння в напрямку задньої частини трактора (9). Передні подушки при цьому мають зачепитися за піддон сидіння.
- Підніміть сидіння. Установіть болти (10) та крильчасті шайби (11) і надійно притягніть до передніх подушок (12).

ПРИМІТКА. Упевніться, що напис UP (ВЕРХ) не перевернуто, а стрілка спрямована вгору на крильчастій шайбі, як показано на рисунку.

- Зніміть плівку (13) і викиньте її.

⚠ ПОПЕРЕДЖЕННЯ. ПЕРЕД ПОЧАТКОМ ЕКСПЛУАТАЦІЇ ТРАКТОРА ПЕРЕКОНАЙТЕСЯ В ТОМУ, ЩО ЗІБРАНЕ СИДІННЯ НАДІЙНО ПРИКРІПЛЕНО ДО ПІДДОНУ СИДІННЯ.

- Опустіть сидіння в робоче положення та сядьте на нього. Натисніть педаль зчеплення / гальмівну педаль до упору. Якщо робоче положення не є зручним, відрегулюйте сидіння.

РЕГУЛЮВАННЯ СИДІННЯ

Візьміться за ручку регулювання (14) і потягніть вгору. Посуньте сидіння в необхідне положення та відпустіть ручку регулювання.

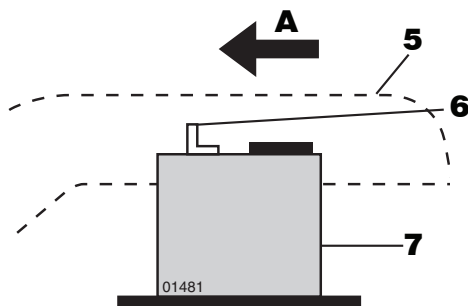
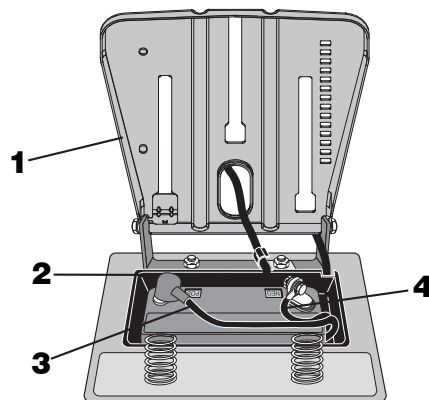
ІВАЖЛИВО! Перед початком експлуатації трактора переконайтеся в тому, що перемикач присутності оператора працює правильно (див. п. «ПЕРЕВІРКА СИСТЕМИ ПРИСУТНОСТІ ОПЕРАТОРА» в розділі «ТЕХНІЧНЕ ОБСЛУГОВУВАННЯ» цього посібника).

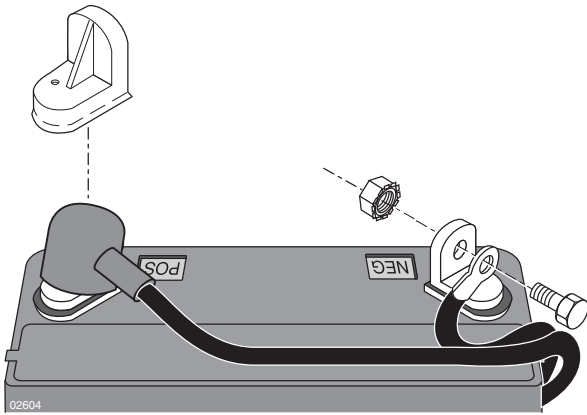
1. Піддон сидіння	A. Передня частина трактора
2. Кришка клемної коробки	5. Захисний щиток
3. Кабель (+)	6. Клема акумулятора
4. Кабель (-)	7. Акумулятор

УСТАНОВЛЕННЯ АКУМУЛЯТОРА

ПРИМІТКА. Якщо акумулятор буде використовуватися після місяця й року, указаних на етикетці, заряджайте його щонайменше протягом однієї години за сили струму 6–10 А.

⚠ ПОПЕРЕДЖЕННЯ. Перед установленням акумулятора зніміть із себе металеві браслети, наручні годинники, кільця тощо. Торкання цими предметами до акумулятора може призвести до опіків.

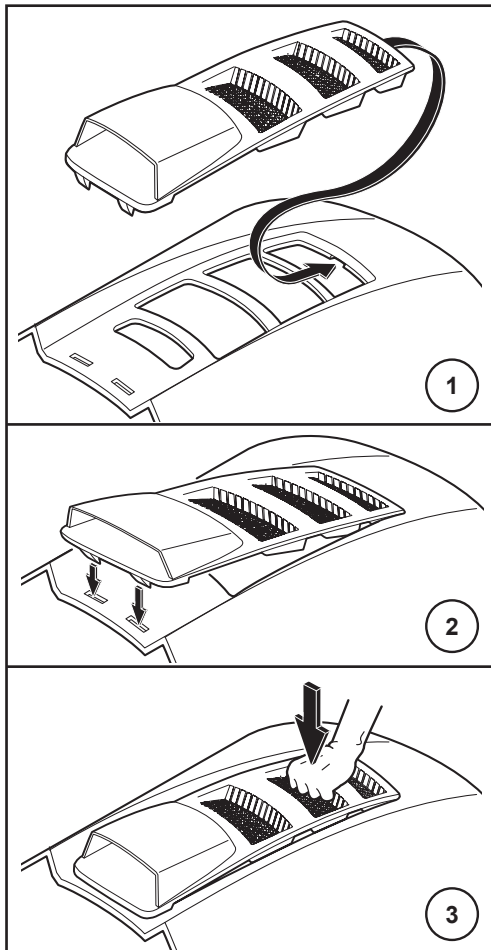




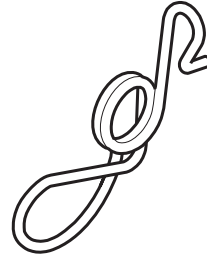
ПОПЕРЕДЖЕННЯ. Щоб уникнути виникнення іскор у результаті непередбачуваного спрацювання заземлення, необхідно спочатку під'єднати позитивну клему.

Зніміть кришки клем і утилізуйте їх. Під'єднайте червоний кабель до (+), після чого під'єднайте чорний кабель до (-). Міцно затягніть кабелі. Змастіть кабелі акумулятора технічним вазеліном, щоб запобігти корозії.

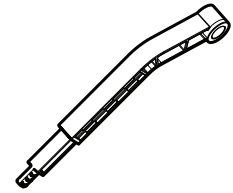
Прикріпити Кришка повітрязбірника в капоті двигуна



Частини



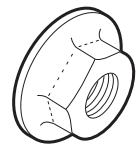
Пружинна засувка травозбірника



Важіль заповнення травозбірника / подовження



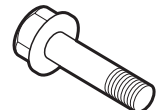
Болти з буртиком 1/4 × 20 × 3/4



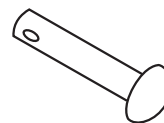
Фланцеві стопорні гайки 1/4 × 20



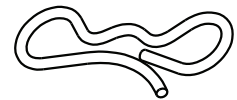
Болти з квадратними підголовками 1/4 × 20 × 1,25 дюйма



Болти з буртиком 1/4 × 20 × 1,15



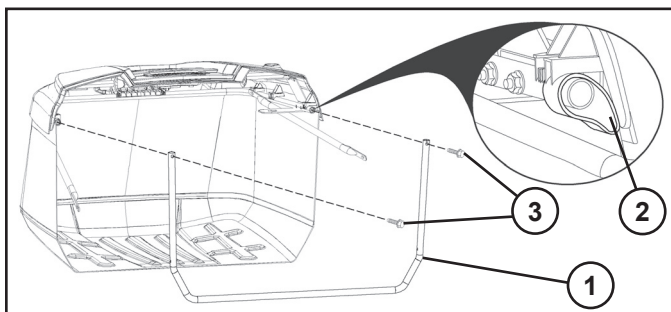
Штифт із головкою й отвором під шплінт



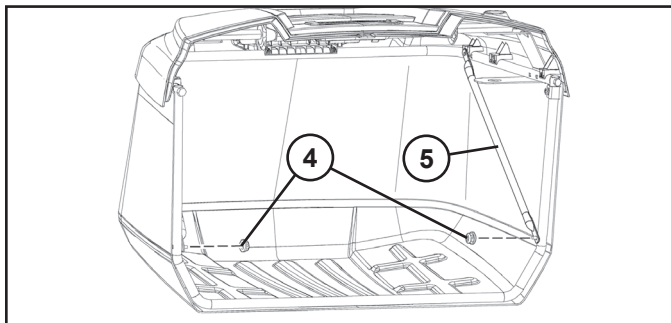
Затискач стопорної пружини

МОНТАЖ ТРАВОЗБІРНИКА

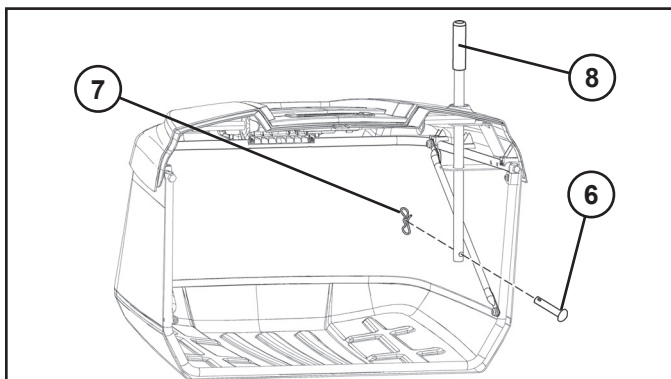
- Розверніть мішок і встаньте з правого боку.
- Посуньте передню раму (1) травозбірника вгору через тканинні петлі з кожного боку травозбірника.
- Зафіксуйте нижню частину передньої рами (1) травозбірника у фіксаторі спереду травозбірника в нижній частині.
- Насуньте сегменти тканинної петлі (2) травозбірника на кінцях мішка на трубки верхньої рами травозбірника.
- Зніміть два шестигранні болти (1/4-20 × 1,15 дюйма) (3) з передньої частини верхньої рами.
- Установіть на місце два шестигранні болти (1/4-20 × 1,15 дюйма) (3) в отвори у верхній частині передньої рами травозбірника та вставте в гайки всередині труби у верхній частині рами травозбірника.



- Зніміть стопорні гайки (1/4"-20) (4) в нижній частині передньої рами травозбірника.
- Розкладіть розпірки (5) і прикріпіть до болтів з квадратними підголовками в нижніх кутах передньої рами травозбірника.
- Установіть на місце стопорні гайки (1/4"-20) (4) і повністю затягніть.



- Вийміть штифт із головкою й отвором під шплінт (6) та стопорну пружину (7) з ручки (8) травозбірника.
- Посуньте ручку (8) травозбірника вниз через кришку травозбірника та верхні отвори рами для зварювання.
- Установіть на місце штифт із головкою й отвором під шплінт (6) крізь отвір в нижній частині ручки травозбірника й посуньте стопорну пружину (7) в отвір на кінці штифта з отвором під шплінт до фіксації.



РЕГУЛЮВАННЯ КРІПІЛЬНИХ СКОБ ПІДВІСУ

Трактор надходить із заводу з кронштейном шарніра травозбірника у фіксованому положенні. За потреби це положення можна змінити, виставивши фіксований проміжок (А) між захисним щитком і верхньою частиною вузла травозбірника. Ідеальний проміжок становить приблизно 5,1 мм (0,2 дюйма).

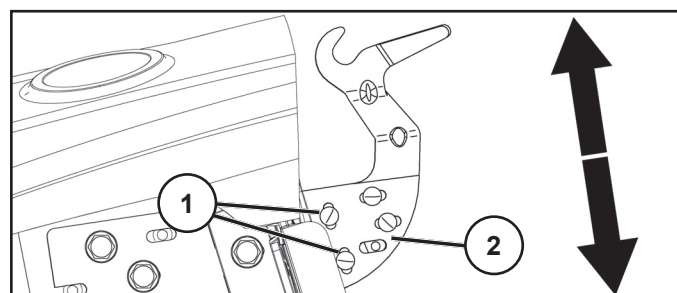
ПРИМІТКА. За бажанням кріпильну скобу підвісу на обох боках можна відрегулювати таким чином.

- Зніміть блок травозбірника.

ПРИМІТКА. РЕГУЛЮЙТЕ ЛИШЕ ОДИН БІК ЗА РАЗ.

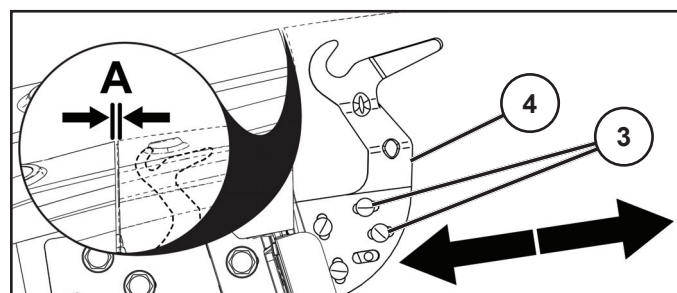
РЕГУЛЮВАННЯ У ВЕРТИКАЛЬНОМУ НАПРЯМКУ

- Послабте гайки на болтах із квадратними підголовками (1), щоб можна було посунути регулювальну пластину (2) вгору або вниз. Посуньте, наскільки це потрібно. Затягніть гайки міцно, зафіксувавши регулювальну пластину в новому положенні.
- Повторіть процедуру з іншого боку.



РЕГУЛЮВАННЯ В ГОРИЗОНТАЛЬНОМУ НАПРЯМКУ

- Послабте гайки на болтах із квадратними підголовками (3), щоб посунути регулювальну пластину (4) вперед або назад. Посуньте, наскільки це потрібно. Затягніть гайки міцно, зафіксувавши регулювальну пластину в новому положенні.
- Повторіть процедуру з іншого боку.

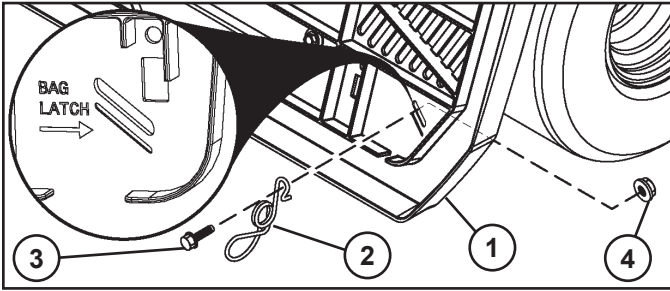


- За потреби підкоригуйте.

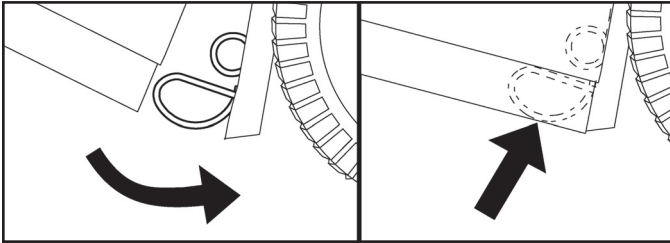
МОНТАЖ ПРУЖИННОЇ ЗАСУВКИ ТРАВозБІРНИКА

Пружинні засувки травозбірника розташовано на задній пластині (1), по одній в кожному з нижніх кутів.

- Перед початком монтажу двигун трактора слід вимкнути та увімкнути стояночне гальмо.
- Установіть кожну пружинну засувку травозбірника таким чином, щоб кінець петлі (2) було спрямовано вниз і в бік блока травозбірника.
- Вставте монтажний болт (3) через вигнутий кінець пружинної засувки травозбірника, через задню пластину й зафіксуйте гайкою (4), як показано на рисунку. Щільно затягніть.



- Нижня частина блока травозбірника має торкатися кінця петлі таким чином, щоб міцно триматися в закритому положенні.

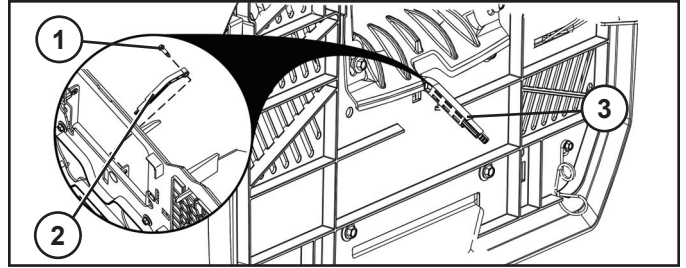


ПРИМІТКА. Якщо висоту блока травозбірника відрегульовано, може знадобитися відрегулювати висоту пружини травозбірника, щоб блок травозбірника був надійно закритий. Для регулювання відпустіть гайку (4) достатньо, аби пружинна засувка травозбірника могла рухатися. Посуньте пружинну засувку травозбірника вгору або вниз за потреби, переконавшись у надійному закритті блока травозбірника. Надійно затягніть гайку.

УСТАНОВКА ВАЖЕЛЯ ЗАПОВНЕННЯ ТРАВозБІРНИКА / ПОДОВЖЕННЯ

Перед монтажем або регулюванням двигун трактора слід вимкнути та увімкнути стояночне гальмо.

- Зніміть центральний викидний жолоб. (див. п. «Демонтаж центрального жолоба» в розділі 6 цього посібника.)
- Зніміть болт (1). Вставте важіль (2) в паз і встановіть болт (1) на місце. Відрегулюйте, якщо потрібно.

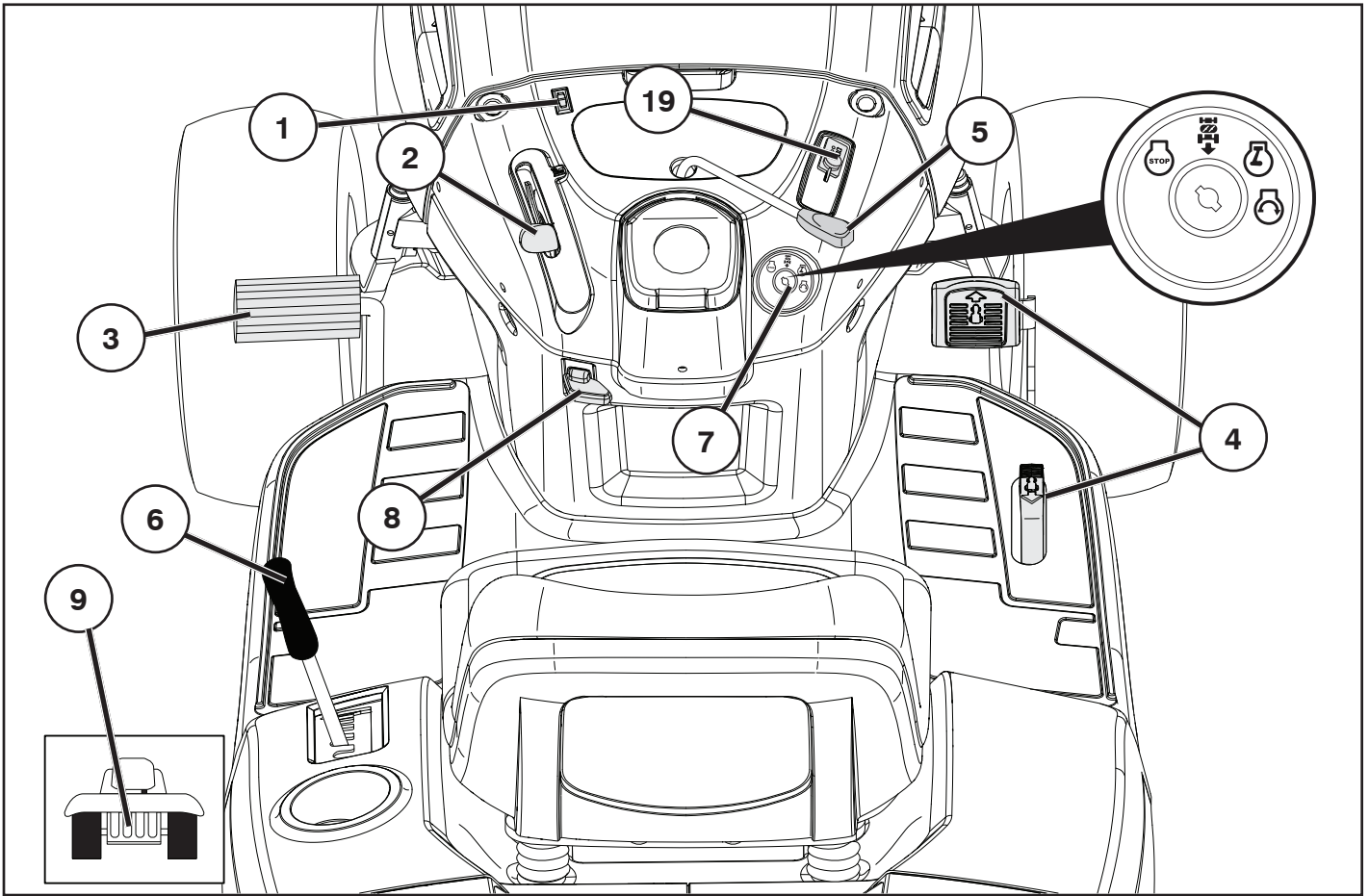


РЕГУЛЮВАННЯ ВАЖЕЛЯ ЗАПОВНЕННЯ ТРАВозБІРНИКА / ПОДОВЖЕННЯ

Посуньте подовжувач травозбірника (3) в потрібне положення.

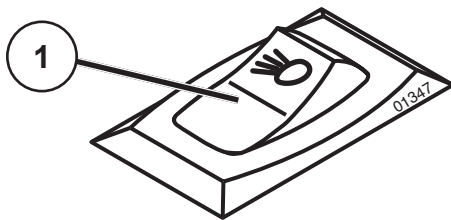
- Для скошування важкої / вологої трави повністю засуньте подовження.
- Для скошування легкої / сухої трави повністю витягніть подовження.

3. Функціональний опис.

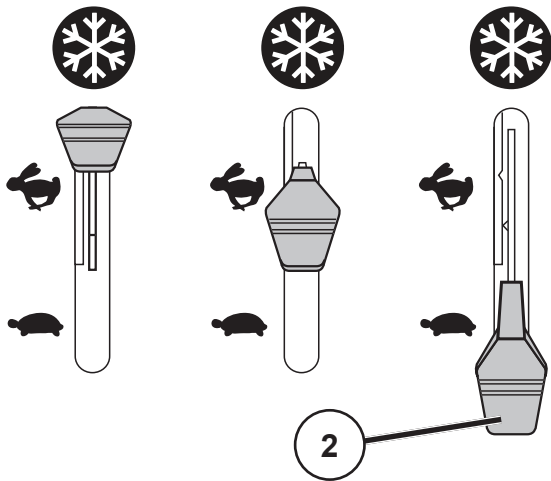


Позиціонування елементів керування

1. Вимикач фар
2. Керування газом
3. Педаль гальма і педаль зчеплення
4. Педаль руху вперед і назад
5. Під'єднання / від'єднання різального вузла
6. Швидкий підйом / опускання різального вузла
7. Замок запалювання
8. Стояночне гальмо
9. Важіль керування колесом вільного руху
19. Індикатор стану акумулятора / штепсель для заряджання



1. Вимикач фар



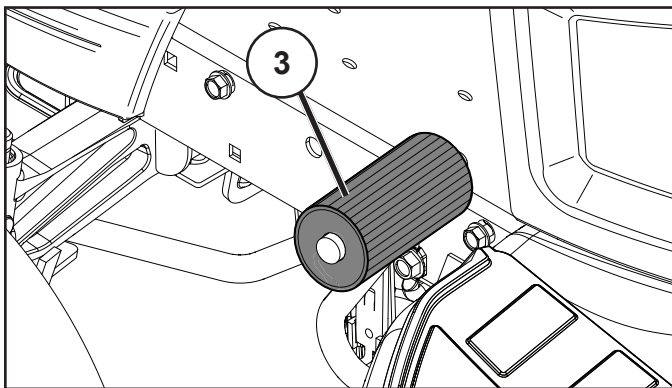
2. Важіль керування дроселем

Керування газом регулює частоту обертання двигуна і, таким чином, швидкість обертання ножів.

= Повна швидкість

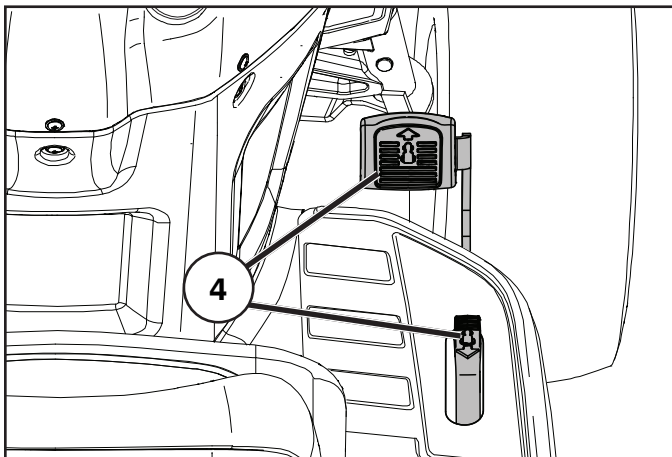
= Швидкість холостого ходу

= Положення запуску в холодну погоду



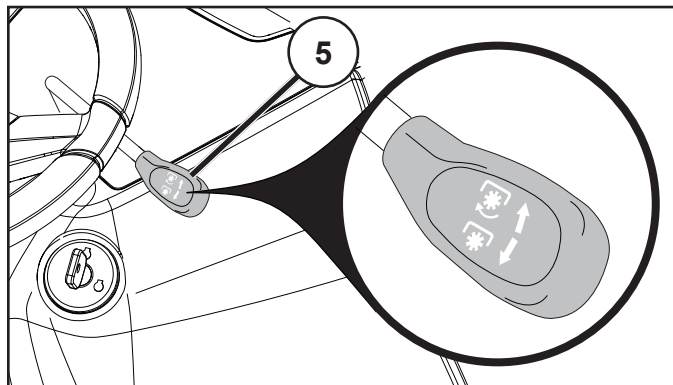
3. Педаль зчеплення / гальма

Використовується для вимкнення зчеплення та гальмування трактора й запуску двигуна.



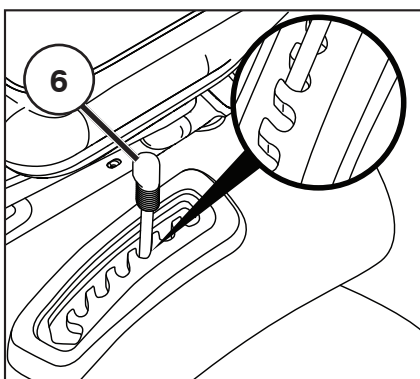
4. Педаль руху вперед і назад

Напрямок і швидкість руху контролюються педалями руху вперед і назад.



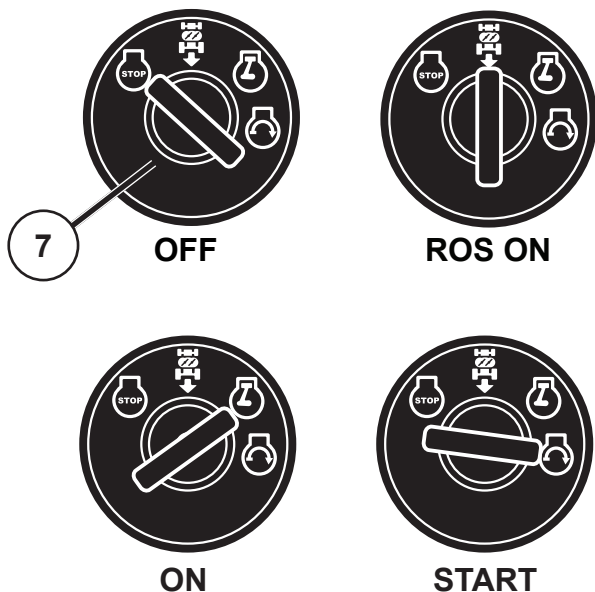
5. Під'єднання / від'єднання різального вузла

Перемістіть важіль уперед, щоб під'єднати привід до різального вузла, при цьому приводний пас натягуватиметься й ножі починатимуть обертатися. Якщо важіль посунути назад, привід буде від'єднано й обертання ножів сповільниться під впливом гальмівних підкладнів на шківі.



6. Швидкий підйом / опускання різального вузла

Потягніть важіль назад, щоб швидко підняти різальний вузол у разі переїзду через нерівності на газоні тощо. Під час транспортування різальний вузол має перебувати в найвищому положенні. Потягніть важіль назад до фіксації.



7. Замок запалювання

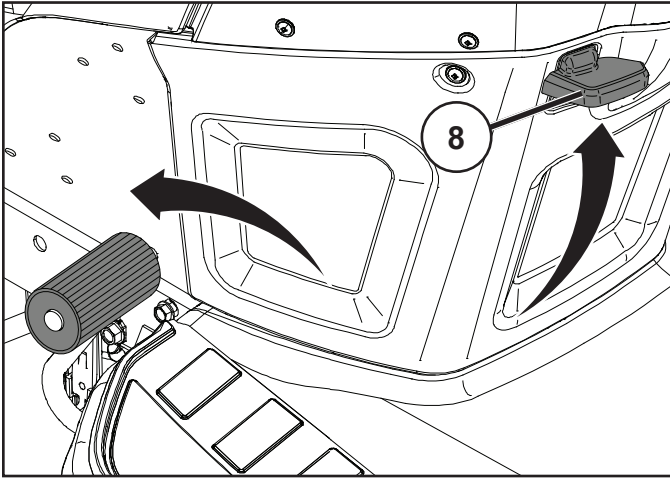
У ключа запалювання є чотири положення:

OFF	Електричний струм вимкнено.
ROS ON	Систему реверса під'єднано.
ON	Електричний струм під'єднано.
START	Пусковий двигун під'єднано.

Система реверса (Reverse Operation System, ROS) забезпечує роботу деки косарки або іншої механізованої насадки під час руху заднім ходом (див. розділ 5 «Керування»).

ПОПЕРЕДЖЕННЯ!

Не залишайте ключ у замку запалювання, залишаючи машину без нагляду.

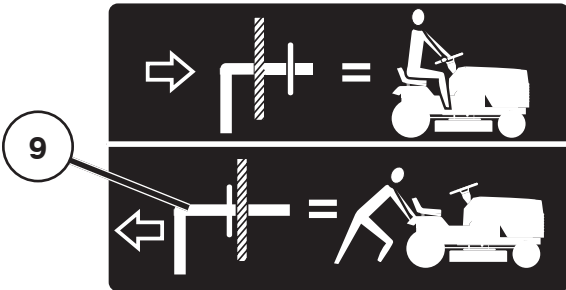


8. Стояночне гальмо

Під'єднайте стояночне гальмо таким чином:

1. Натисніть гальмівну педаль до упора.
2. Посуньте важіль стояночного гальма вгору та утримуйте його в цьому положенні.
3. Відпустіть гальмівну педаль.

Щоб відпустити стояночне гальмо, потрібно лише натиснути гальмівну педаль.



9. Важіль керування колесом вільного руху

Щоб притягнути або перемістити трактор без допомоги двигуна, необхідно ввести ручку регулювання вільного колеса.

19. Індикатор стану акумулятора / штепсель для заряджання

Індикатор стану акумулятора відображає стан акумулятора. Існує три типи індикаторних сигналів:

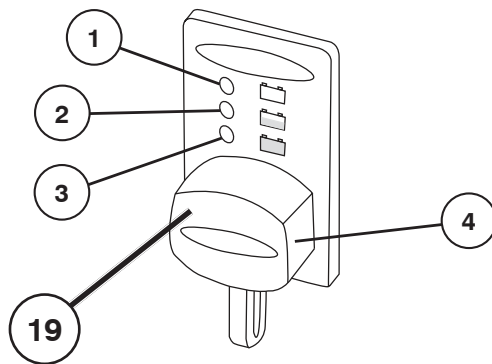
1. ЧЕРВОНИЙ Необхідно зарядити
2. ЖОВТИЙ Рекомендується зарядити
3. ЗЕЛЕНИЙ Заряджання не потрібне

ПРИМІТКА. Для правильного відображення сигналів після використання необхідно зачекати 30 хвилин.

Акумулятор можна заряджати за допомогою штепселя для заряджання (4).

ПОПЕРЕДЖЕННЯ. Штепсель для заряджання (4) підходить для роботи тільки із зарядними пристроями СТЕК на 12 В і силою струму 0,8–10 А. Штепсель можна використовувати виключно із цими зарядними пристроями.

Наявність відповідних зарядних пристроїв перевіряйте в місцевих дилерів.



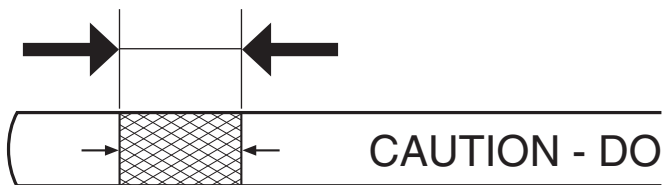
4. Перед початком роботи.

Заповнення

Заповніть паливний бак до кромки заливного отвору. Не переповнюйте бак. Використовуйте свіжий і чистий бензин із мінімальним октановим числом 91 RON (дослідницьке октанове число) (87 AKI у Північній Америці). Не змішуйте оливу з бензином. Купуйте стільки палива, скільки можна буде використати протягом щонайбільше 30 днів. Паливо, не використане протягом цього періоду, не можна вважати свіжим.

ПОПЕРЕДЖЕННЯ!

Бензин є надзвичайно легкозаймистою речовиною. Заливайте бензин на відкритому повітрі та будьте обережні. Не паліть під час заправки і не заливайте бензин, коли двигун теплий. Не переповнюйте бак, оскільки бензин може розширюватися та переливатися. Після заповнення переконайтеся в тому, що кришка баку надійно затягнута. Зберігайте бензин у прохолодному місці у спеціальному контейнері для палива. Перевірте бензобак і труби.



Рівень оливи

Комбіновану кришку отвору баку для оливи та вимірювального стрижня рівня оливи можна знайти під капотом, якщо підняти його. Рівень оливи у двигуні слід перевіряти перед кожним запуском. Трактор має стояти на рівній поверхні. Відкрутіть вимірювальний стрижень рівня оливи та протріть його. Занурте вимірювальний стрижень у бак з оливою, але не вкручуйте його. Вийміть його ще раз і перевірте рівень.



Тиск повітря в шинах

Регулярно перевіряйте тиск у шинах. Переконайтеся в тому, що тиск у шинах правильний і відповідає вказаному на шинах значенню (фунтів на кв. дюйм).

5. Керування.

ПРИМІТКА!

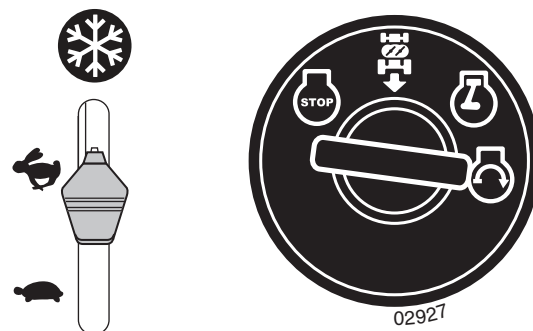
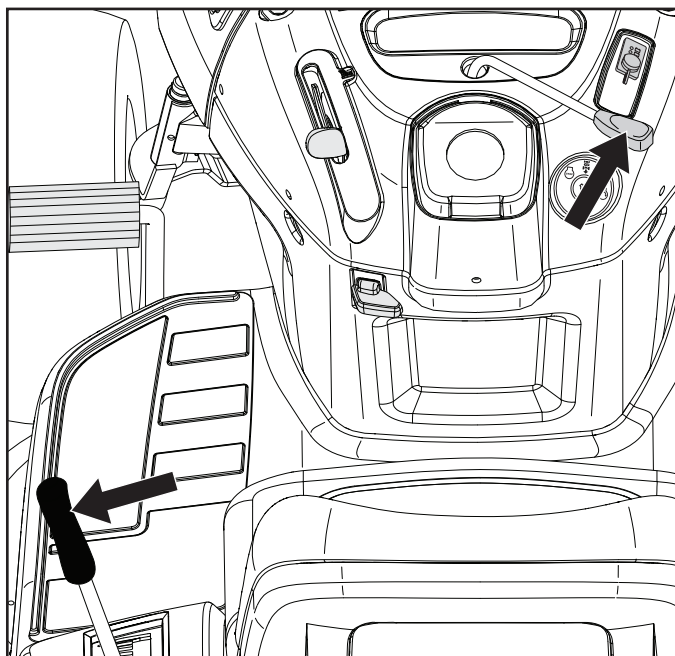
Машину оснащено вимикачем системи безпеки, який негайно вимикає подачу струму на двигун у випадку, якщо водій встав із сидіння, лишивши двигун увімкненим, а елемент керування з'єднанням / роз'єднанням – у зчепленому положенні. Машину також оснащено системою, яка не дозволить косарці працювати, якщо травозбірник або додатковий задній викидний дефлектор встановлено неправильно.

Запуск двигуна

Двигун Briggs & Stratton Endurance, яким обладнано трактор, оснащено системою автоматичної заправки Ready-Start для спрощеного запуску за нормальних умов. Уважно ознайомтеся з наведеними далі інструкціями щодо запуску.

У разі першого запуску двигуна або після закінчення палива знадобиться додатковий час для подачі палива з бака до двигуна.

Переконайтеся в тому, що різальний вузол перебуває в транспортному положенні (верхнє положення) і що елемент керування пристроєм зчеплення для з'єднання / роз'єднання різального вузла перебуває в положенні роз'єднання.

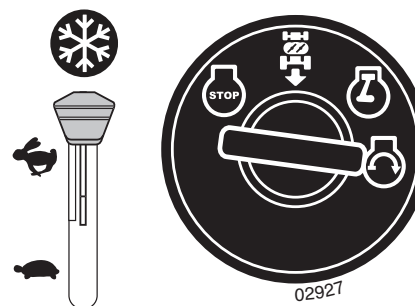


НОРМАЛЬНИЙ ЗАПУСК (32 °F / 0 °C і вище)

- Перемістіть елемент керування газом у положення «швидко» (↘) і зафіксуйте на місці.

⚠ ЗАСТЕРЕЖЕННЯ. Не тримайте стартер безперервно увімкненим 15 (п'ятнадцять) секунд або більше впродовж однієї хвилини. Якщо двигун не запускається після кількох спроб, зачекайте кілька хвилин і повторіть спробу.

- Вставте ключ у замок запалювання, поверніть його за годинниковою стрілкою (↻) у положення «ЗАПУСК» і відпустіть ключ після запуску двигуна.
- Після запуску двигуна можна використовувати насадки та ходовий привід. Якщо двигун не приймає навантаження та вимикається, знов запустіть його та дайте прогрітися одну хвилину.
- Залиште елемент керування газом у положенні «швидко» (↘) під час скошування.



ЗАПУСК У ХОЛОДНУ ПОГОДУ (32 °F/0 °C і нижче)

- Перемістіть елемент керування газом далі за положення «швидко» в положення запуску в холодну погоду (❄).

⚠ ЗАСТЕРЕЖЕННЯ. Не тримайте стартер безперервно увімкненим 15 (п'ятнадцять) секунд або більше впродовж однієї хвилини. Якщо двигун не запускається після кількох спроб, зачекайте кілька хвилин і повторіть спробу.

- Вставте ключ у замок запалювання, поверніть його за годинниковою стрілкою (↻) у положення «ЗАПУСК» і відпустіть ключ після запуску двигуна.
- Коли двигун запуститься, перемістіть елемент керування газом назад у положення «швидко» (↘) для прогрівання. Для прогрівання може знадобитися від кількох секунд до хвилини залежно від умов і температури.
- Залиште елемент керування газом у положенні «швидко» (↘) під час скошування.

ПРОДУВКА ТРАНСМІСІЇ

Для забезпечення правильної роботи і належних показників рекомендовано продути трансмісію перед початком роботи з трактором у перший раз. Ця процедура допоможе видалити повітря з трансмісії, яке могло потрапити туди під час транспортування трактора.

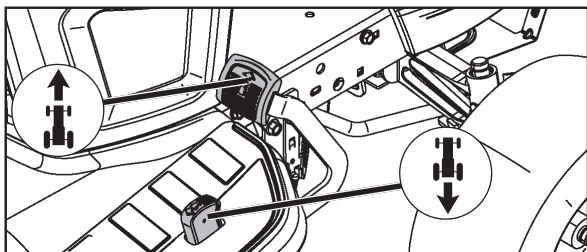
ВАЖЛИВО! ЯКЩО ЗНАДОБИТЬСЯ ДЕМОНТАЖ ТРАНСМІСІЇ ДЛЯ ОБСЛУГОВУВАННЯ АБО ЗАМІНИ, ЇЇ СЛІД ПРОДУТИ ПІСЛЯ ПОВТОРНОГО МОНТАЖУ ПЕРЕД ПОЧАТКОМ РОБОТИ.

- Припаркуйте трактор на рівній поверхні, щоб він не котився в будь-якому напрямку. Для виконання вказаної далі процедури слід вимкнути стояночне гальмо.
- Розчепіть трансмісію, перемістивши елемент керування колесом вільного руху в положення вільного прокручування.
- Запустіть двигун і переведіть елемент керування газом у положення «повільно». Переконайтеся в тому, що стояночне гальмо не ввімкнене.
- Натисніть педаль руху вперед до упору, утримуйте натиснутою протягом 5 (п'яти) секунд і відпустіть педаль. Натисніть педаль руху назад до упору, утримуйте натиснутою протягом 5 (п'яти) секунд і відпустіть. Повторіть цю процедуру 3 (три) рази.
- Зупиніть трактор, повернувши ключ запалювання в положення «ВИМК.».
- Увімкніть трансмісію, перемістивши елемент керування колесом вільного руху в положення руху.
- Запустіть двигун і переведіть елемент керування газом у положення «повільно».
- Проїдьте на тракторі приблизно 1,5 м (5 футів) уперед, а потім – 1,5 м (5 футів) назад. Повторіть цю процедуру три рази.
- Тепер трактор готовий до нормальної роботи.

Рух вперед і назад

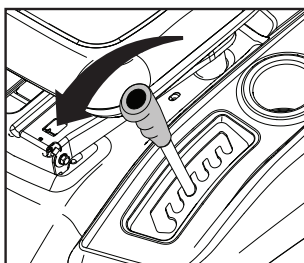
Напрямок і швидкість руху контролюються педалями руху вперед і назад.

- Запустіть двигун трактора й відпустіть стояночне гальмо.
- Повільно натисніть педаль руху вперед або назад, щоб почати рух. Що сильніше натискається педаль, то вище швидкість руху.



Скошування

Опустіть різальний вузол, перевіривши підйомний важіль вперед, і під'єднайте різальний вузол. Виберіть швидкість руху відповідно до умов рельєфу й бажаних результатів скошування.



Система реверса

Трактор оснащено системою реверса (Reverse Operation System, ROS). Будь-яка спроба з боку оператора почати рух у зворотному напрямку з увімкненим пристроєм зчеплення призведе до вимкнення двигуна, якщо ключ запалювання не встановлено в положення ON (Увімк.) системи реверсу.

ПОПЕРЕДЖЕННЯ! Настійно не рекомендується рухатися заднім ходом із увімкненим пристроєм зчеплення під час скошування. Увімкнення системи реверсу, яка дає змогу рухатися заднім ходом із увімкненим пристроєм зчеплення, має відбуватися, тільки якщо оператор вирішить, що необхідно перемістити машину з увімкненою насадкою. Не виконуйте скошування, рухаючись заднім ходом, за винятком випадків, коли цього неможливо уникнути..

ЗАСТОСУВАННЯ СИСТЕМИ РЕВЕРСУ

- Повністю натисніть і утримуйте педаль зчеплення / гальмівну педаль.
- Коли двигун працює, поверніть ключ запалювання проти годинникової стрілки в положення ввімкнення (ON) системи реверсу.
- Подивіться вниз і назад, перш ніж починати рух назад.
- Переведіть важіль перемикання передач у положення заднього ходу та повільно відпустіть педаль зчеплення / гальмівну педаль, щоб почати рух.
- Коли використання системи реверсу більше не потрібно, поверніть ключ запалювання за годинниковою стрілкою в положення двигуна ON (Увімк.).



(ON) системи реверсу.



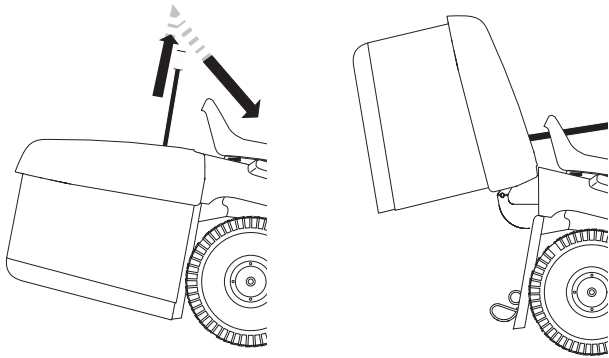
двигуна ON (Увімк.)
(Нормаль Оператинг)

Різальні наконечники

- Очистіть газон від каменів та інших об'єктів, які можуть бути відкинуті ножами.
- Щоб уникнути зіткнення, заздалегідь виявляйте та позначайте камені та інші нерухомі об'єкти.
- Починайте з великої висоти різання й зменшуйте її, доки не буде отримано бажаний результат.
- Найкращий результат скошування досягається за високої частоти обертання двигуна (ножі обертаються швидко) та низької передачі (машина рухається повільно). Якщо трава не дуже довга й товста, швидкість руху можна збільшити без погіршення якості скошування, вибравши більш високу передачу або збільшивши швидкість двигуна.
- Краще за все газон росте, якщо траву скошувати регулярно. Скошування стає більш однорідним, а зрізана трава більш рівномірно розподіляється по поверхні. Загальний час скошування не збільшується, оскільки можна вибрати вищу швидкість руху без втрати якості.
- Уникайте різання мокрої трави. Результати скошування будуть гіршими через те, що колеса грузнуть у м'якому газоні.
- Після використання очистьте нижню частину різального вузла, побризкавши на неї водою.

Для вивантаження травозбірника (тільки ручне вивантаження)

- У тракторі передбачено сигнал вивантаження мішка. Для вимкнення сигналу роз'єднайте елемент керування пристроєм зчеплення. Зупиніть трактор у положенні, в якому буде зручно розвантажити травозбірник.
- Переконайтеся в тому, що моноблочна трансмісія перебуває в нейтральному положенні. Задійте стоянчне гальмо.
- Підніміть рукоятку вивантаження в найвище положення. Потягніть ручку вперед, щоб підняти травозбірник і вивантажити скошену траву.
- Щоб продовжити скошування, упевніться, що травозбірник опущений і перебуває в правильному положенні для роботи косарки.



Вимкнення двигуна

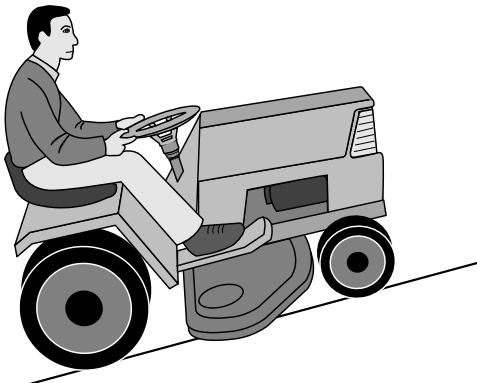
Переведіть елемент керування пристроєм зчеплення в розчеплене положення. Перемістіть регулятор керування газом у положення «Швидко». Підніміть різальний вузол і поверніть ключ запалювання в положення STOP (Стоп).

ПРИМІТКА.

Заборонено використовувати положення запуску в холодну погоду для зупинки двигуна.

ПОПЕРЕДЖЕННЯ!

Не залишайте ключ запалювання в машині, коли вона не використовується, щоб запобігти запуску двигуна дітьми або сторонніми особами.



ПОПЕРЕДЖЕННЯ!

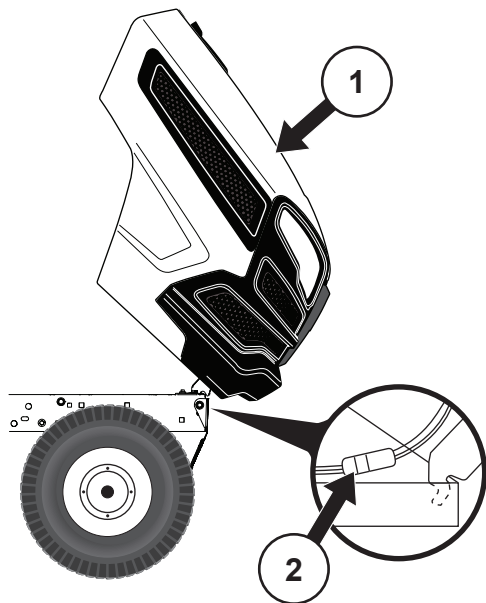
- Не їзьте по ділянках з нахилом понад 15°. Існує великий ризик перекидання назад.
- На крутому схилі ризик перекидання є значним.
- Уникайте зупинки та запуску на схилах.

6. Технічне обслуговування, регулювання.

ПОПЕРЕДЖЕННЯ!

Перед обслуговуванням двигуна або різального вузла слід виконати такі дії:

- Натисніть педаль зчеплення / гальмівну педаль і увімкніть важіль стояночного гальма.
- Переведіть важіль перемикачів передач у нейтральне положення.
- Переведіть елемент керування з'єднанням / роз'єднанням у розчеплене положення.
- Вимкніть двигун.
- Витягніть провід запалювання зі свічки запалювання.



(1) Капот

(2) Провідниковий з'єднувач фар

Капот двигуна

- Підніміть капот.
- Від'єднайте провідниковий з'єднувач фар.
- Станьте перед трактором. Візьміться за капот з боків, нахиліть вперед і підніміть.
- Щоб установити капот на місце, засуньте кронштейни шарніра капота в пази на рамі.
- Знов під'єднайте провідниковий з'єднувач фар і закрийте капот.

Технічне обслуговування

ПРИМІТКА. Щоб підтримувати трактор у належному робочому стані, слід регулярно проводити періодичне технічне обслуговування.

ПОПЕРЕДЖЕННЯ. Перед початком ремонту, перевірки або технічного обслуговування від'єднайте дріт свічки запалювання, щоб запобігти випадковому запуску.

Перед кожним використанням:

- Перевірте рівень оливи, за потреби змастіть шарніри.
- Переконайтеся в тому, що всі болти, гайки та шплінти на місці й надійно зафіксовані.
- Перевірте акумулятор, клеми та вентиляційні отвори.
- За потреби повільно зарядіть (струм – 6 ампер).
- Очистьте повітряний екран.
- Щоб запобігти пошкодженню двигуна або перегріву, очищуйте трактор від бруду та соломи.
- Перевірте роботу гальм.

Чищення

Використовувати садовий шланг або високонапірний промивальний пристрій для очищення трактора не рекомендується, якщо двигун і трансмісія не накріті для захисту від потрапляння води. Волога у двигуні або трансмісії скоротить термін служби трактора. Для видалення трави, листя або сміття з трактора та косарки використовуйте стиснене повітря або повітродув для прибирання листя.

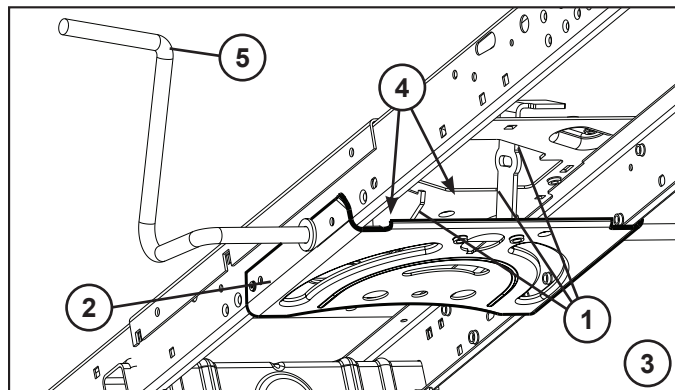
Очищення кермової пластини:

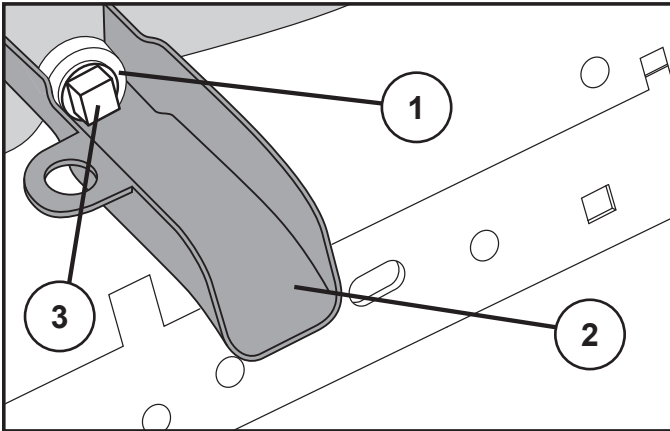
- Очищуйте кермову пластину від сміття. Сміття може перешкоджати руху вала педалі зчеплення / гальмівної педалі, що призводить до прослизання ремня та втрати ходу.

ЗАСТЕРЕЖЕННЯ. Уникайте контакту зі всіма точками затискання та рухомими частинами.

1. ЗАСТЕРЕЖЕННЯ. ТОЧКИ ЗАТИСКАННЯ.

2. Кермова пластина
3. Система керування, панель, захисний щиток і косарка не показані
4. Верхня частина
5. Педаль зчеплення / гальмівна педаль





ЗАМІНА ОЛИВИ

ЗАСТЕРЕЖЕННЯ. Якщо двигун працював тривалий час безпосередньо перед зливанням масла, масло буде гарячим.

- Інсерт the Подовжувач отвору зливання оливи
- Розташуйте контейнер під розширенням масляного відвалу, щоб уловлювати масло.
- Зніміть зливну пробку.
- Злийте масло.
- Встановіть пробку для зливу.

ПОПЕРЕДЖЕННЯ! Затягуйте (13 Ft. Lbs. / 17 Nm) Не Овертігтен.

1. зливу масла
2. Подовжувач отвору зливання оливи
3. Пробка для зливу масла

ВІДМІТКИ ПРО ОБСЛУГОВУВАННЯ

Записуйте дати проведення регулярного обслуговування.

	За потреби	Кожні 8 годин	Кожні 25 годин	Кожні 50 годин	Кожні 100 годин	Кожні 200 годин
Замінити моторну оливу (без масляного фільтра) *			•			
Замінити моторну оливу (з масляним фільтром) *				•		
Змастити точки осі повороту			•			
Перевірити роботу гальм	•					
Очистити повітряний екран *		•				
Замінити паперовий картридж очищувача повітря *					•	
Очистити ребра охолодження на двигуні *				•		
Замінити свічку запалювання					•	
Перевірити тиск у шинах	•					
Замінити паливний фільтр						•
Зарядити акумулятор (12,4 В мінімум)	•					
Очистити акумулятор і клеми *			•			
Перевірити глушник				•		

Кожні 50 годин роботи або раз на шість місяців перевіряйте глушник на відсутність ознак пошкодження. У разі виявлення пошкодження перегляньте список запчастин або зверніться до місцевого дилера з приводу заміни.

* Виконуйте обслуговування частіше, коли працюєте в умовах забрудненості або запиленості.

ОЧИЩЕННЯ ПОВІТРЯНОГО ЕКРАНА

Повітряний екран розташовано над повітродувом всмоктувача повітря над двигуном. Повітряний екран слід очищати від бруду та соломи, щоб запобігти пошкодженню двигуна через перегрів. Для видалення бруду та засохлих волокон гуми очищуйте його дрютяною щіткою або стисненим повітрям.

ПОВІТРЯНИЙ ФІЛЬТР

Через брудний повітряний фільтр двигун не працюватиме належним чином. У разі експлуатації в умовах запиленості повітряний фільтр слід обслуговувати частіше.

Система визначення присутності оператора та система реверсу

Переконайтеся в тому, що система визначення присутності оператора та система реверсу працюють належним чином. Якщо трактор не працює належним чином, негайно усуньте проблему.

- Двигун можна запускати, лише якщо повністю натиснуто гальмівну педаль, а елемент керування пристроєм зчеплення розчеплено.

ПЕРЕВІРКА СИСТЕМИ ВИЗНАЧЕННЯ ПРИСУТНОСТІ ОПЕРАТОРА

- Якщо двигун працює, після спроби оператора залишити сидіння без попереднього ввімкнення стояночного гальма двигун має вимикатися.
- Якщо двигун працює і пристрій зчеплення ввімкнено, після спроби оператора залишити сидіння двигун має вимикатися.
- Пристрій зчеплення не повинен працювати, якщо оператора немає на місці.



ПЕРЕВІРКА СИСТЕМИ РЕВЕРСА

- Якщо двигун працює, перемикач запалювання перебуває в положенні ON (Увімк.) і пристрій зчеплення ввімкнено, після спроби оператора переключитися на рух у зворотному напрямку двигун має вимикатися.
- Якщо двигун працює, перемикач запалювання перебуває в положенні ON (Увімк.) системи реверсу, а пристрій зчеплення ввімкнено, після спроби оператора переключитися на рух у зворотному напрямку двигун має вимикатися.

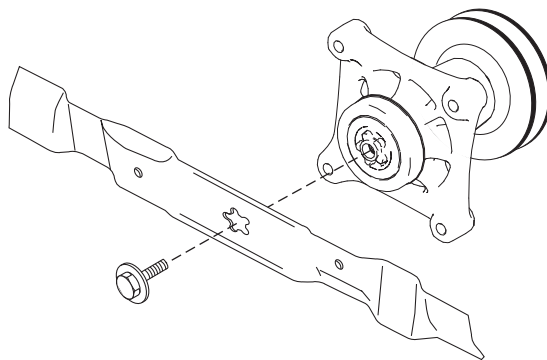
Перевірка гальма

Якщо для зупинки трактора на найвищій швидкості та найвищій передачі на рівній, сухій бетонній або асфальтованій поверхні потрібно більше ніж 1,5 м (5 футів), слід виконати обслуговування гальма.

Гальмо можна також перевірити вказаними далі способами.

1. Припаркуйте трактор на рівній, сухій бетонній або асфальтованій поверхні, повністю натисніть гальмівну педаль і увімкніть стояночне гальмо.
2. Розчепіть трансмісію, перемістивши елемент керування колесом вільного руху в положення «трансмісію розчеплено». Витягніть елемент керування колесом вільного руху, встановіть його в паз і відпустіть, щоб він був у положенні розчеплення.

Задні колеса мають блокуватися та ковзати, якщо ви спробуєте вручну штовхнути трактор. Якщо задні колеса обертаються, потрібно виконати обслуговування гальма. Зверніться до спеціалізованого сервісного центру.



Ножі

Найкращі результати скошування досягаються, якщо леза косарки гострі. Погнуті й пошкоджені леза необхідно замінити. Нагострювання можна виконувати напилком або заточувальним диском.

ПРИМІТКА. Щоб уникнути незбалансованості, обидва ножі мають бути рівномірно нагострені.

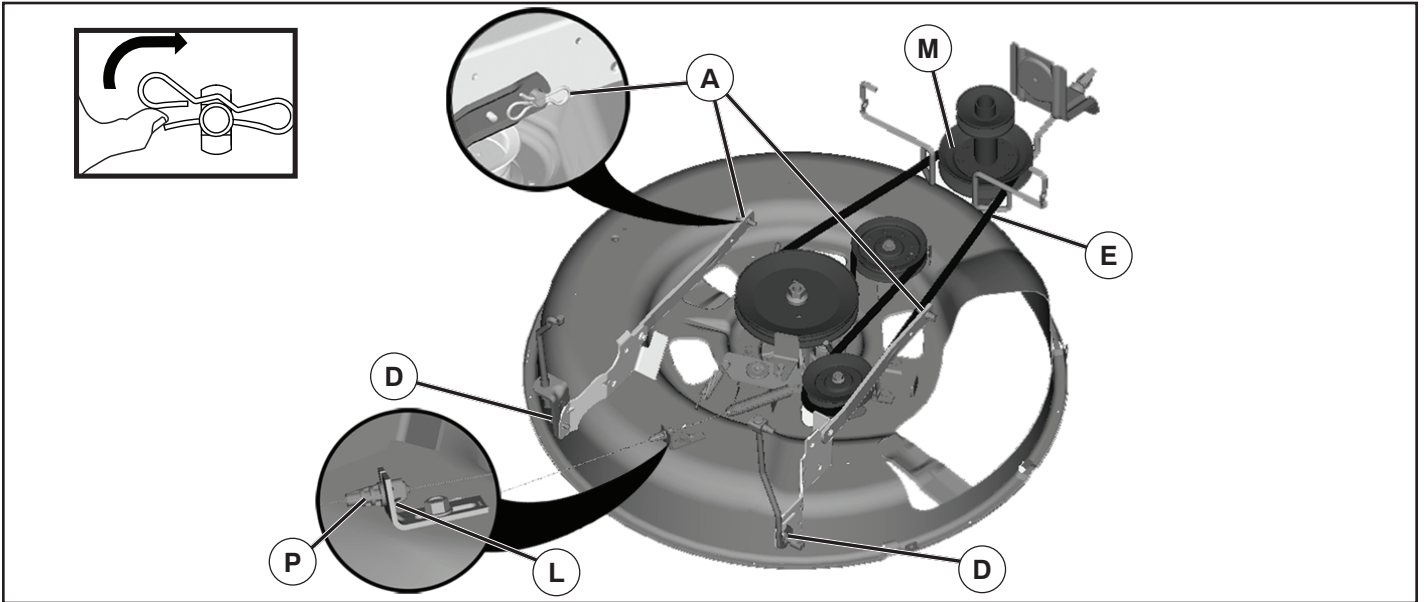
ЗНЯТТЯ НОЖІВ

- Щоб отримати доступ до ножів, підніміть косарку в найвище положення.
- Викрутіть болт кріплення ножа.
- Встановіть новий або нагострений ніж задньою кромкою догори в напрямку деки, як показано на рисунку.

ВАЖЛИВО! Для забезпечення правильного монтажу центральний отвір у ножі слід сумістити із зірочкою на вузлі пробійника.

- Установіть на місце болт ножа й надійно затягніть (62–75 Nm).

ВАЖЛИВО! Спеціальний болт ножа є загартованим болтом класу 8.



Демонтаж косарки

- Переведіть пристрій зчеплення в РОЗЧЕПЛЕНЕ положення.
- Опустіть підйомний важіль пристрою в найнижче положення.
- Зніміть кабель (P), натиснувши на виступ (L).

⚠ ЗАСЕРЕЖЕННЯ. Шток натягу паса обладнано пружиною. Міцно втримуйте шток і повільно відпустіть.

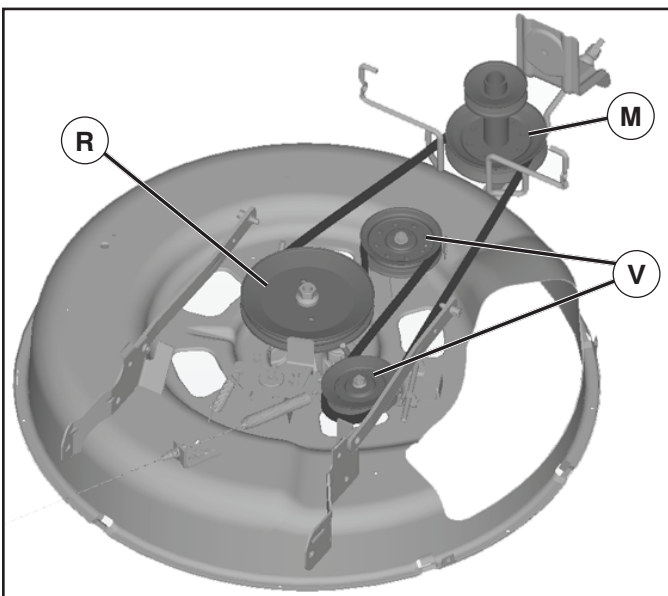
- Зніміть ремінь косарки зі шківа зчеплення (M).
- Демонтуйте стопорну пружину (E) і зніміть важіль.
- Демонтуйте стопорну пружину (A) і зніміть важіль.
- Демонтуйте стопорну пружину (D) і зніміть важіль.

⚠ ЗАСЕРЕЖЕННЯ. Підйомний важіль пристрою обладнано пружиною. Міцно втримуйте шток і повільно відпустіть.

- Висуньте косарку з-під правого боку трактора

Монтаж різального вузла

- Засуньте різальний вузол під машину. Отвір для екстракції має бути розташований праворуч.
- Змонтуйте, виконуючи процедуру демонтажу у зворотному порядку.



Заміна приводного паса косарки

ЗНЯТТЯ ПРИВІДНОГО ПАСА КОСАРКИ

1. Зупиніть трактор на рівній поверхні. Увімкніть стояночне гальмо.
2. Опустіть підйомний важіль пристрою в найнижче положення.
3. Видаліть весь бруд або скошену траву, яка могла накопичитися навколо пробійників та по всій верхній поверхні деки.
4. Зніміть пас зі шківа (M) зчеплення, шківа (R) пробійника та всіх натяжних шківів (V).

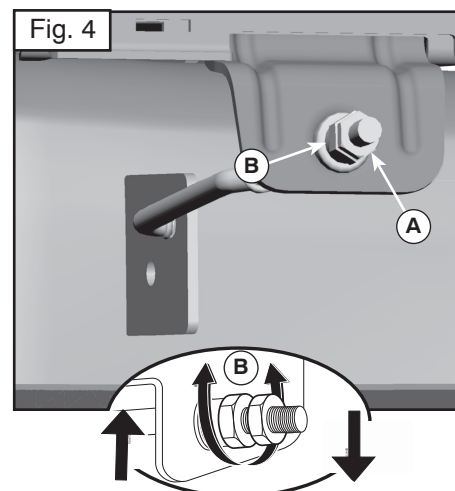
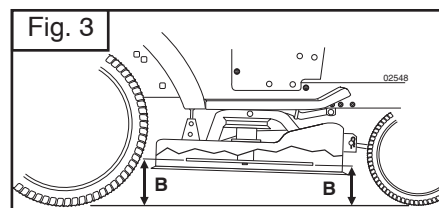
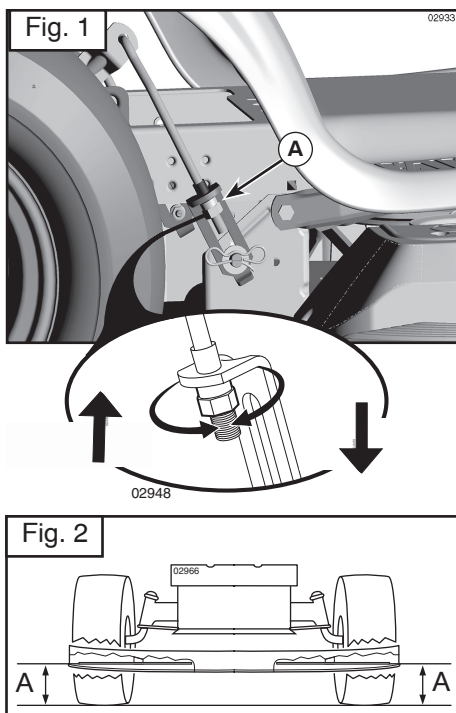
УСТАНОВКА ПРИВІДНОГО ПАСА КОСАРКИ

1. Установіть ремінь на шківи (R) пробійника та на натяжні шківи (V), як показано на рисунку.

2. Установіть пас на шків (M) зчеплення.

ВАЖЛИВО! Перевірте правильність розташування паса в усіх жолобах шківа косарки.

3. Підніміть підйомний важіль пристрою в найвище положення.



Вирівнювання косарки

Переконайтеся в тому, що тиск у шинах правильний і відповідає вказаному на шинах значенню (фунтів на кв. дюйм). Через надто високий або низький тиск у шинах газон може виглядати недосконалим, що змусить вас шукати причину в неправильному налаштуванні косарки.

ВІЗУАЛЬНЕ ПОПЕРЕЧНЕ РЕГУЛЮВАННЯ

1. Якщо тиск у шинах нормальний, а газон скошується нерівно, визначте, який бік косарки скошує нижче.

ПРИМІТКА. За бажанням можна підняти нижчий бік або опустити вищий бік косарки.

2. Перейдіть до боку, який хочете відрегулювати.
3. Гайковим ключем 3/4 дюйма або розсувним ключем поверніть регульовальну гайку (A) нижньої тяги вліво, щоб опустити косарку, або вправо, щоб підняти її (Fig. 1).

ПРИМІТКА. Кожний повний поворот регульовальної гайки змінюватиме висоту косарки приблизно на 4,8 мм (3/16 дюйма).

4. Перевірте регулювання, скосивши незрізану траву, і візуально оцініть зовнішній вигляд. За потреби відрегулюйте знов, доки не буде досягнуто необхідного результату.

ТОЧНЕ ПОПЕРЕЧНЕ РЕГУЛЮВАННЯ

1. Якщо тиск у шинах нормальний, припаркуйте трактор на рівній поверхні або проїжджій частині.

⚠ ЗАСТЕРЕЖЕННЯ. Леза дуже гострі. Надягніть захисні рукавиці та / або намотайте на леза цупку тканину.

2. Підніміть косарку в найвище положення.
3. Розташуйте ножі з обох боків косарки рівно та виміряйте відстань (A) від нижнього краю ножа до землі. Відстань має бути однаковою з обох боків (Fig. 2).
4. Якщо потрібне регулювання, див. кроки 2 і 3 в попередніх інструкціях щодо візуального регулювання.

5. Повторіть вимірювання й відрегулюйте за потреби, доки відстань не стане однаковою з обох боків.

ПОЗДОВЖНЄ РЕГУЛЮВАННЯ

ВАЖЛИВО! Висота деки має бути однаковою з обох боків.

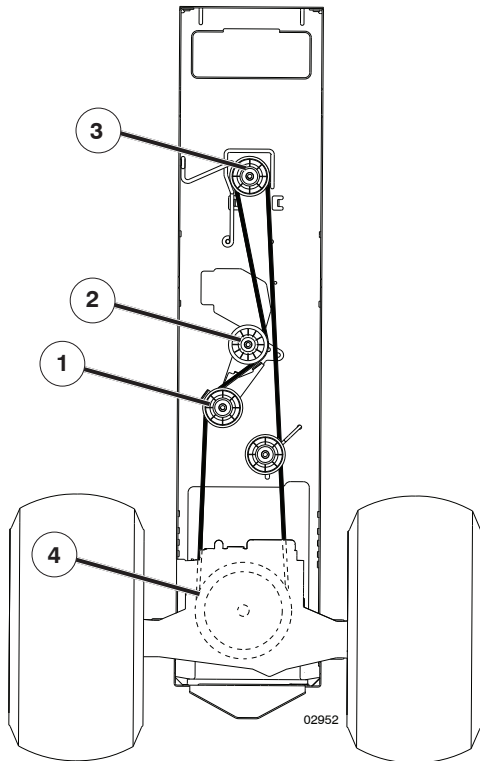
Для найкращих результатів скошування ножі косарки слід налаштувати так, щоб передній край був нижчим за задній на 3,2–12,7 мм (1/8–1/2 дюйма), коли косарка перебуває в найвищому положенні.

⚠ ЗАСТЕРЕЖЕННЯ. Леза дуже гострі. Надягніть захисні рукавиці та / або намотайте на леза цупку тканину.

- Підніміть косарку в найвище положення.
- Розташуйте будь-який ніж таким чином, щоб край був спрямований чітко вперед. Виміряйте відстань (B) до землі на передньому й задньому краях ножа (Fig. 3).
- Якщо передній край ножа не нижче заднього на 3,2–12,7 мм (1/8–1/2 дюйма), перейдіть до передньої частини трактора.
- Гайковим ключем 11/16 дюйма або розсувним ключем відпустіть контргайку A на кілька обертів, щоб отримати доступ до регульовальної гайки B.
- Гайковим ключем 3/4 дюйма або розсувним ключем поверніть передню регульовальну гайку (B) тяги за годинниковою стрілкою (затягніть), щоб підняти передню частину косарки, або проти годинникової стрілки (відпустіть), щоб опустити передню частину косарки (Fig. 4).

ПРИМІТКА. Кожний повний поворот регульовальної гайки змінюватиме висоту косарки приблизно на 3,2 мм (1/8 дюйма).

- Повторіть вимірювання й за потреби відрегулюйте, доки передній край ножа не стане нижчим за задній на 3,2–12,7 мм (1/8–1/2 дюйма).
- Утримуйте регульовальну гайку гайковим воротком і щільно затягніть контргайку на регульовальній гайці.



Replacement of drive belt

Dismantle the cutting unit as described previously

Engage the parking brake and work off the belt upwards from the pulley (1), the clutch pulley (2) and the engine's drive wheel (3). Work off the belt upwards from the pulley at the rear axle (4).

Assemble in the reverse order to dismantling. Check that the belt lies inside all the belt guides. Use original belts only when replacing!

ТЕХНІЧНЕ ОБСЛУГОВУВАННЯ МОНОБЛОЧНОЇ ТРАНСМІСІЇ

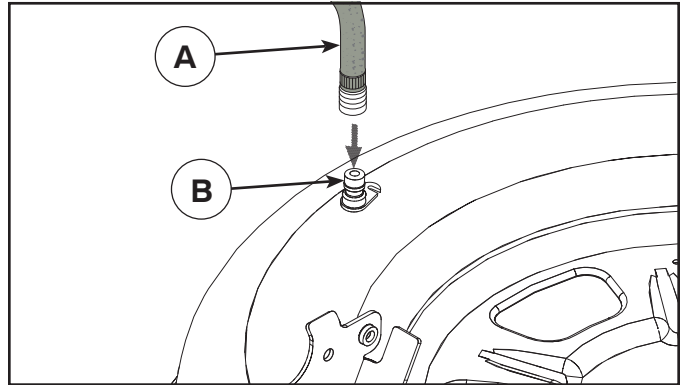
Вентилятор і ребра охолодження трансмісії слід тримати чистими для забезпечення належного охолодження.

Не намагайтеся очистити вентилятор або трансмісію під час роботи двигуна або коли трансмісія гаряча.

- Перевірте вентилятор охолодження та переконайтеся, що лопаті є неушкодженими та чистими.
- Перевірте охолоджувальні вентилятори на відсутність бруду, скошеної трави та інших матеріалів.

РОБОЧА РІДИНА НАСОСА МОНОБЛОЧНОЇ ТРАНСМІСІЇ

Моноблочну трансмісію було загерметизовано на заводі, тому в технічному обслуговуванні рідини не має потреби. У разі витоку з моноблочної трансмісії або необхідності обслуговування зверніться до найближчого авторизованого сервісного центру чи відділу.



ОТВІР ДЛЯ ПРОМИВАННЯ ДЕКИ

На поверхні деки трактора є отвір для промивання, який є частиною системи промивання деки. Його слід використовувати кожного разу по завершенні роботи.

ПРИМІТКА. На моделях із захисним кожухом приводного механізму отвір для промивання розташований на лівому кожусі безпосередньо перед задньою шиною.

- Зупиніть трактор на рівній, чистій ділянці газону, на достатній відстані від водопровідного крана, до якого можна легко під'єднати садовий шланг.

ВАЖЛИВО! Переконайтеся в тому, що викидний жолоб трактора спрямований ВІД вашого будинку, гаражу, припаркованих автомобілів тощо. Якщо встановлено жолоб травозбірника або кришку для мульчування, зніміть їх.

- Переведіть елемент керування пристроєм зчеплення в розчеплене положення (DISENGAGED), увімкніть стояночне гальмо та зупиніть двигун.
- Потягніть на себе стопорне кільце адаптера патрубку на садовому шлангу (A) і вставте адаптер в отвір (B) для промивання деки на лівому боці деки косарки. Відкрутіть стопорне кільце, щоб зафіксувати адаптер на патрубку.

ВАЖЛИВО! Перевірте надійність з'єднання, потягнувши за шланг.

- Увімкніть подачу води.
- Сидячи на місці оператора на тракторі, перезапустіть двигун і переведіть важіль газу в положення «швидко».

ВАЖЛИВО! Повторно перевірте ділянку, аби переконаватися, що вона чиста.

- Переведіть елемент керування пристроєм зчеплення трактора у зчеплене положення. Залишайтеся на місці оператора за ввімкненої різальної деки, доки деку не буде очищено.
- Переведіть елемент керування пристроєм зчеплення трактора в розчеплене положення. Поверніть ключ запалювання в положення STOP, щоб вимкнути двигун трактора. Вимкніть подачу води.
- Потягніть назад стопорне кільце адаптера патрубку, щоб від'єднати адаптер від отвору для промивання патрубку.
- Перемістіть трактор на суху ділянку, бажано на бетонну або асфальтовану. Переведіть елемент керування пристроєм зчеплення у зчеплене положення, щоб видалити надлишок води й пришвидшити висихання перед тим, як відвести трактор.



ПОПЕРЕДЖЕННЯ. Пошкоджений або відсутній промивний фітинг може піддати вас або сторонніх осіб ризику відкидання предметів після контакту з ножом.

- негайно замініть пошкоджений або відсутній промивний фітинг перед наступним використанням косарки.
- Закрийте всі отвори в косарці болтами та стопорними гайками.

7. Усунення несправностей.

Двигун не запускається

1. У паливному баку немає палива.
2. Несправна свічка.
3. Несправне з'єднання свічки.
4. Бруд у карбюраторі або паливопроводі.

Під час запуску двигун не заводиться

1. Батарея розряджена.
2. Поганий контакт між кабелем і полюсним виводом акумулятора.
3. Рівень підключення / відключення в неправильному положенні.
4. Несправність головного плавкого запобіжника.
5. Несправність ключа запалювання.
6. Несправність захисного контакту для педалі зчеплення / гальмівної педалі.
7. Педаль зчеплення / гальмівну педаль не натиснуто.

Нерівномірний хід двигуна

1. Зависока передача.
2. Несправна свічка.
3. Неправильне налаштування карбюратора.
4. Повітряний фільтр заблоковано.
5. Вентиляційний отвір паливного бака заблокований.
6. Неправильне налаштування запалювання.
7. Бруд у паливопроводі.

Потужність двигуна видається замалою

1. Повітряний фільтр заблоковано.
2. Дросель у положенні запуску в холодну погоду (❄).
3. Несправна свічка.
4. Бруд у карбюраторі або паливопроводі.
5. Неправильне налаштування карбюратора.

Двигун перегрівається

1. Двигун перевантажено.
2. Повітрязабірника або охолоджувальні ребра заблоковані.
3. Вентилятор пошкоджено.
4. У двигуні замало оливи або вона відсутня.
5. Неправильне налаштування запалювання.
6. Несправна свічка.

Батарея не заряджається

1. Несправний плавкий запобіжник.
2. Один або кілька елементів несправні.
3. Поганий контакт між полюсними виводами акумулятора та кабелями.

Освітлення не працює

1. Провідниковий з'єднувач фар не під'єднано.
2. Несправні лампи.
3. Несправний перемикач.
4. Коротке замикання в кабелі.

Машина вібрує

1. Ніж не закріплено.
2. Двигун не закріплено.
3. Розбалансування одного чи обох ножів через пошкодження або погане балансування після нагострення.

Нерівномірне скошування

1. Ножі затупилися.
2. Зміщення різального вузла.
3. Довга або волога трава.
4. Трава застрягла під кришкою.
5. Різний тиск повітря в шинах на лівому та правому боці.
6. Зависока передача.
7. Спадає приводний пас.

8. Зберігання.

Після закінчення сезону скошування необхідно виконати вказані далі кроки.

- Очистьте всю машину, особливо під кришкою різального вузла. Не використовуйте високонапірний промивальний пристрій для чищення. Вода може потрапити у двигун і трансмісію та скоротити термін служби машини.
- Підфарбуйте всі поверхні, де фарба відшарувалася, щоб запобігти корозії.
- Замініть моторну оливу.
- Спорожніть паливний бак. Запустіть двигун і дайте йому попрацювати, доки не закінчиться пальне.
- Зніміть свічку запалювання й налейте в циліндр одну столову ложку моторної оливи. Потрясіть двигун, щоб розподілити оливу. Установіть на місце свічку запалювання.
- Вийміть акумулятор. Зарядіть його та зберігайте в прохолодному сухому місці. Не допускайте переохолодження акумулятора.
- Машину слід зберігати в сухому чистому приміщенні.

ПОПЕРЕДЖЕННЯ!

Використовувати бензин для очищення заборонено. Замість цього користуйтеся засобами для видалення мастила та теплою водою.

Обслуговування

Під час замовлення нам знадобиться вказана далі інформація.

Дата придбання, модель, тип і серійний номер

косарки. Використовуйте тільки оригінальні запчастини. З питань гарантійного обслуговування та ремонту звертайтеся до місцевого дилера або дистриб'ютора.

ЗМІСТ ДЕКЛАРАЦІЇ ВІДПОВІДНОСТІ ЕС

Ми, Husqvarna AB, SE 561 82 м. Гускварна, Швеція, заявляємо під свою виключну відповідальність, що представлений виріб:

Опис	Газонокосарка із сидінням, обладнана двигуном внутрішнього згорання
Бренд	Husqvarna
Платформа / Тип / Модель	ТС 130
Партія	Серійні номери за 2017 рік і пізніше

повністю відповідає наступним директивам і нормам ЄС:

Директива/норма	Опис
2006/42/ЄС	«Про механічне обладнання»
2014/30/EU	«Про електромагнітну сумісність»
2000/14/ЄС; 2005/88/ЄС	«Про випромінювання шуму від обладнання, призначеного для використання надворі»

Застосовуються такі узгоджені стандарти та/або технічні специфікації:

EN ISO 12100, ISO 14982, ISO 5395-1 та 3, ISO 3744, ISO 11094, EN 1032

Згідно з директивою 2000/14/ЄС, додаток V, заявлені шумові характеристики зазначені в розділі технічних даних цього посібника та в підписаній декларації відповідності ЄС.

Поставлена газонокосарка із сидінням, обладнана двигуном внутрішнього згорання, відповідає зразкам, які пройшли перевірку.



www.husqvarna.com