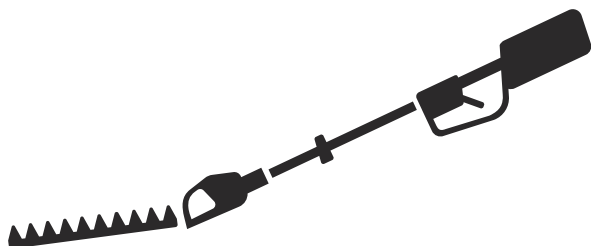




Husqvarna®



525HE3, 525HE4



Зміст

Вступ.....	2	Усунення несправностей.....	21
Безпека.....	4	Транспортування, зберігання й утилізація.....	23
Збирання.....	10	Технічні характеристики.....	23
Експлуатація.....	11	Декларація відповідності ЄС.....	25
ТЕХНІЧНЕ ОБСЛУГОВУВАННЯ.....	16		

Вступ

Опис виробу

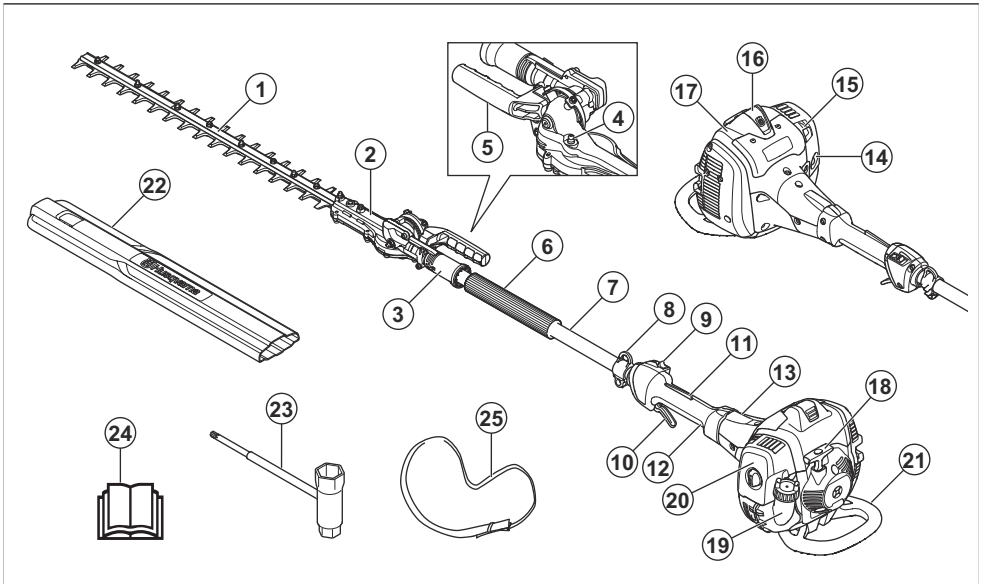
Цей виріб – ножиці для живої огорожі з двигуном внутрішнього згорання.

використовувати продукт для інших завдань.

Правильне використання

Цей виріб використовується для зрізання гілок і сучків. Забороняється

Огляд виробу



1. Лезо
2. Коробка передач
3. Ручка регулювання положення
4. Ніпелі для змащування
5. Ручка
6. Передня ручка
7. Вал
8. Гак-тримач пасової підвіски (525HE4)
9. Вимикач
10. Курок газу
11. Елемент блокування курка газу
12. Задня ручка
13. Кришка зчеплення
14. Кнопка продувки повітря

15. Керування заслінкою.
16. Ковпак свічки запалювання та свічка запалювання
17. Кришка циліндра
18. Рукоятка стартера
19. Паливний бак
20. Кришка повітряного фільтра
21. Захисна пластина
22. Чохол для транспортування
23. Комбінований гайковий ключ
24. Посібник користувача
25. Пасова підвіска (525HE4)

Символи на виробі



Стоп.



Цей виріб може бути небезпечним і здатний спричинити тяжкі травми або смерть оператора чи сторонніх осіб. Будьте обережні й використовуйте виріб правильно.



Перед використанням виробу уважно прочитайте посібник користувача й переконайтеся в тому, що ви зрозуміли наведені в ньому вказівки.



На ділянках, де існує ризик падіння предметів, завжди надягайте захисний шолом. Користуйтеся відповідними захисними навушниками. Користуйтеся відповідними засобами захисту очей.



Завжди одягайте відповідні захисні рукавиці.



Використовуйте міцне взуття на неслизькій підшві.



Перш ніж торкатися різального інструмента зачекайте повної зупинки виробу.



Не працюйте поблизу гарячих поверхонь.



Паливо.



Заслінка.



Кнопка продувки повітря.



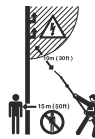
Гвинт регулювання холодого ходу.



Шпилька витрати пального за високої частоти обертання.



Шпилька витрати пального за низької частоти обертання.



Цей виріб не оснащено засобами електричної ізоляції. Якщо виріб торкнеться високовольтної електролінії чи наблизиться до неї, це може призвести до важкої травми чи смерті оператора. Електричний струм може передаватися між різними об'єктами по кривій траєкторії. Що вища напруга, то на більшу відстань може вразити струм. Електричний струм може також передаватися через вологі гілки й інші предмети. Завжди тримайте виріб на відстані щонайменше 10 м (33 футів) від високовольтних ліній. Перш ніж починати експлуатацію біля

високовольтних ліній, вимкніть живлення. Під час роботи дистанція між вами та сторонніми особами чи тваринами має становити щонайменше 15 м (50 футів).



Випромінювання шуму в навколишнє середовище виміряне згідно з європейською директивою 2000/14/EC і Законом про збереження навколишнього середовища (контроль шуму) 2017 р. Нового Південного Уельсу. Дані про випромінювання шуму вказані на паспортній табличці пристрою, а також у розділі технічних характеристик.



Виріб відповідає вимогам застосованих директив ЄС.

ууууwwxxxxx

Серійний номер вказано на табличці з паспортними даними. **уууу** означає рік виробництва, а **ww** – тиждень виробництва.

Зверніть увагу: Інші позначення на виробі стосуються спеціальних сертифікатів для певних країн чи регіонів.

Відповідає вимогам європейського екологічного стандарту Євро-5



ПОПЕРЕДЖЕННЯ: Внесення змін у двигун позбавляє чинності сертифікацію ЄС для цього виробу.

Відповідальність за якість продукції

Згідно із законом про відповідальність за якість продукції ми не несемо

відповідальності за будь-які пошкодження, спричинені роботою наших виробів, якщо:

- виріб було неправильно відремонтовано;
- виріб було відремонтовано із використанням деталей, виготовлених не виробником або не затверджених ним;
- виріб обладнано аксесуаром, виготовленим не виробником або не затвердженим ним;
- виріб було відремонтовано в неавторизованому сервісному центрі або неавторизованою компанією;

Безпека

Визначення щодо безпеки

Попередження, застереження й примітки служать для наголошення на особливо важливих положеннях посібника.



ПОПЕРЕДЖЕННЯ: Вказує на те, що в разі порушення інструкцій, наведених у цьому посібнику, існує небезпека поранення або смерті оператора чи інших осіб, що знаходяться поруч.



УВАГА: Вказує на те, що в разі порушення інструкцій, наведених у цьому посібнику, існує небезпека пошкодження виробу, інших матеріалів або навколишніх об'єктів.

Зверніть увагу: Використовується для надання додаткової інформації щодо певної ситуації.

Загальні правила техніки безпеки



ПОПЕРЕДЖЕННЯ: Перш ніж розпочати використання виробу, уважно прочитайте наведені нижче попередження.

- Неправильне або необережне використання виробу може перетворити його на небезпечний предмет, що може спричинити важкі, навіть смертельні травми. Дуже важливо, щоб ви прочитали цей посібник користувача та зрозуміли його зміст.
 - Під час роботи цього виробу утворюється електромагнітне поле. Це поле може за деяких умов взаємодіяти з активними чи пасивними медичними імплантатами. Щоб зменшити ризик тяжких або смертельних травм, рекомендуємо особам із медичними імплантатами проконсультуватися зі своїм лікарем і виробником медичного імплантату перед початком експлуатації цього виробу.
 - У людей, які мають погіршений кровообіг, надмірна вібрація може ушкодити нервову систему або систему кровообігу. Якщо у вас проявляються симптоми надмірного впливу вібрації, зверніться до лікаря. До таких симптомів належать: оніміння, утрата чутливості, пощипування, поколювання, біль, утрата сили, зміни кольору або стану шкіри. Зазвичай ці симптоми проявляються в пальцях, руках і зап'ястках. Небезпека ураження підвищується за низьких температур.
 - У випадку ситуації, у якій ви не певні щодо своїх подальших дій, слід спитати поради у фахівця. Зв'яжіться з продавцем або майстернею з обслуговування. Намагайтеся не робити того, що, на вашу думку, ви зробити не в змозі.
 - Пам'ятайте, що саме оператор несе відповідальність за нещасні випадки або шкоду, заподіяну іншим людям та їхньому майну.
- Особам, які не усвідомили зміст посібника користувача, заборонено користуватися виробом.
 - Ніколи не дозволяйте дітям використовувати виріб чи перебувати біля нього. Оскільки виріб обладнаний вимикачем із пружиною й може бути запущений повільним докладанням відносно малого зусилля до ручки стартера, навіть маленька дитина за певних обставин може запустити його. Це може означати ризик тяжкої травми. Тому видаліть ковпак свічки запалювання, якщо виріб не перебуває під суворим наглядом.
 - Зберігайте акумулятор у недосяжному для дітей місці.
 - Ніколи не користуйтеся виробом, якщо ви втомлені, вживали спиртні напої чи приймаєте ліки, що можуть вплинути на зір, свідомість чи координацію рухів.
 - Заборонено користуватися несправним виробом. Дотримуйтеся інструкцій із перевірки, догляду та обслуговування, що наведені у цьому посібнику. Деякі роботи з технічного обслуговування та догляду мають виконувати лише кваліфіковані фахівці. Див. інструкції під заголовком «Технічне обслуговування».
 - Ніколи не користуйтеся виробом, у конструкцію якого було внесено будь-які зміни.

Правила техніки безпеки під час використання



ПОПЕРЕДЖЕННЯ: Перш ніж розпочати використання виробу, уважно прочитайте наведені нижче попередження.

- Ніколи не використовуйте виріб за несприятливих погодних умов, таких як сильний холод, у дуже жаркому та / або вологому кліматі.
- Несправні леза збільшують небезпеку виникнення нещасних випадків.
- Подбайте про те, щоб під час роботи в радіусі 15 м (50 футів) навколо не було людей і тварин.

- Огляньте навколишню територію та переконайтеся, що поблизу немає людей чи тварин, яким різальне обладнання може завдати шкоди.
- Перевірте робочу зону. Видаліть будь-які предмети, які можуть бути відкинутими.
- Працюйте завжди в безпечній та стійкій позі.
- Ніколи не залишайте виріб з увімкненим двигуном без нагляду.
- Переконайтеся, що ваші руки та ноги не перебувають близько до різального вузла, коли двигун увімкнено.
- Якщо під час роботи щось заїло у лезах, вимкніть двигун, зачекайте, поки його робота повністю припиниться, і лише після цього очистіть леза. Зніміть кришку зі свічки запалювання.
- За увімкненого двигуна тримайте руки та ноги подалі від різального вузла до його повної зупинки.
- Бережіться пнів та гілок, які можуть бути відкинуті під час різання.
- Працюючи у захисних навушниках, прислухайтеся до попереджувальних сигналів та окликів. Коли двигун інструмента зупиниться, негайно зніміть захисні навушники.
- Ніколи не працюйте на драбині, табуреті та іншому піднятому положенні, яке не є достатньо надійним.
- Завжди тримайте виріб обома руками. Тримайте виріб перед собою.
- У разі удару об будь-який сторонній предмет чи появи вібрації негайно зупиніть виріб. Зніміть кришку зі свічки запалювання. Перевірте виріб на наявність пошкоджень. Відремонтуйте будь-яке пошкодження.
- Щоб уникнути ураження струмом, переконайтеся, що патрон свічки запалення та кабель запалення не пошкоджені.
- Переконайтеся в тому, що гайки й гвинти затягнуто належним чином.
- Подбайте про те, щоб коробка передач була належним чином змащена. Див. *Змащення конічної зубчастої передачі й коробки передач на сторінці 20.*
- Під час роботи виробу коробка передач нагрівається. Щоб уникнути опіків, не торкайтеся коробки передач.
- Перед початком роботи потрібно встановити на місце всі кришки і захисні кожухи.
- У разі застрягання лез їх можна вивільнити, вставивши комбінований гайковий ключ у коробку передач. Вставте комбінований гайковий ключ у корпус коробки передач і поведіть ним із боку в бік. Див. *Перевірка лез на сторінці 21.*
- Чохол для транспортування необхідно завжди надягати на різальний вузол, якщо виріб не використовується.

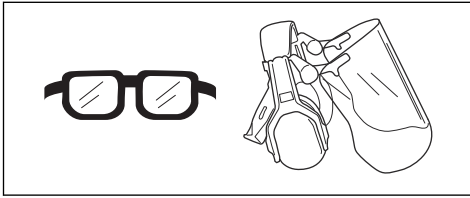
Засоби індивідуального захисту



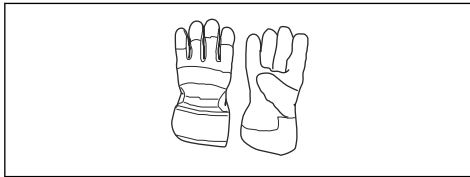
ПОПЕРЕДЖЕННЯ: Перш ніж розпочати використання виробу, уважно прочитайте наведені нижче попередження.

- Під час роботи з виробом завжди використовуйте сертифіковані засоби індивідуального захисту. Засоби індивідуального захисту не можуть повністю усунути небезпеку травмування, але в разі нещасного випадку знизять ступінь тяжкості травми. Дозвольте дилеру допомогти вам із вибором підходящого обладнання.
- Використовуйте сертифіковані захисні навушники, які захистять від зайвого шуму. Тривала робота за сильного шуму може призвести до погіршення слуху.
- Користуйтеся відповідними засобами захисту очей. У разі використання захисної маски необхідно додатково вдягати схвалені захисні окуляри. Схвалені захисні окуляри повинні

відповідати стандарту ANSI Z87.1 в США
чи EN 166 у країнах ЄС.



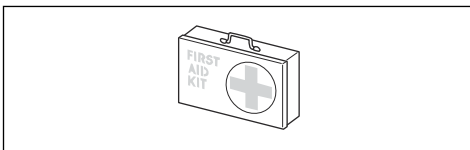
- Завжди використовуйте захисні рукавички.



- Використовуйте міцні черевики або чоботи з нековзною підошвою.



- Використовуйте одяг, виготовлений із міцної тканини. Завжди використовуйте довгі штани з міцної тканини й сорочку з довгими рукавами. Уникайте надто просторого одягу, який може зачепитися за сучки або гілки. Не надягайте на час роботи прикраси, короткі штани, сандалії, а також не ходіть босоніж. Заколуйте волосся вище рівня плечей.
- Тримайте під рукою аптечку.



Механізми безпеки на пристрої



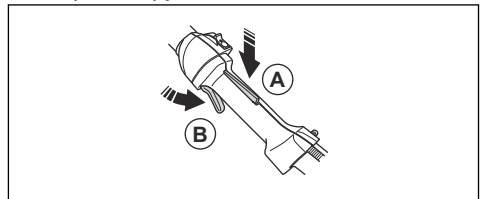
ПОПЕРЕДЖЕННЯ: Перш ніж розпочати використання виробу,

уважно прочитайте наведені
нижче попередження.

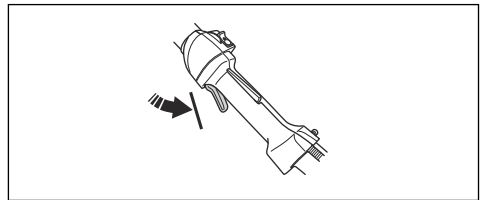
- Не використовуйте виріб із пошкодженими захисними пристроями.
- Регулярно перевіряйте захисні пристрої. У випадку пошкодження захисних пристроїв зверніться до центру обслуговування Husqvarna.

Перевірка блокування курка газу

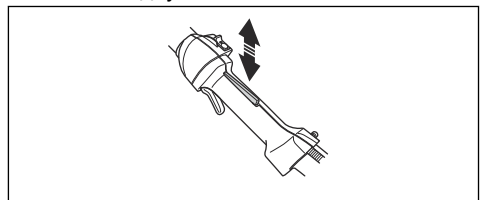
1. Перевірте, чи вільно рухається елемент блокування курка газу (A) і сам курок газу (B), та чи правильно працює зворотна пружина.



2. Перевірте, чи блокується курок газу на холостому ході, коли відпускається його блокування.



3. Натисніть елемент блокування курка газу й переконайтеся, що він повертається до початкового положення, коли ви відпускаєте його.



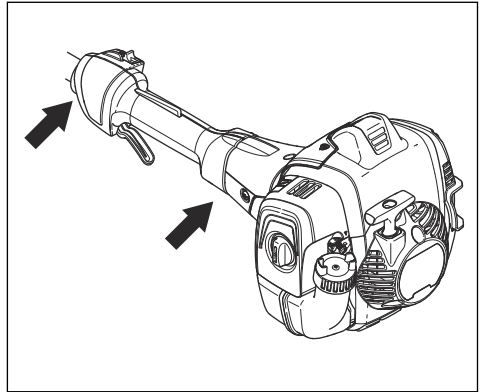
4. Запустіть виріб і повністю натисніть курок газу. Див. *Запуск двигуна на сторінці 13.*

5. Відпустіть курок газу та переконайтеся, що леза зупинилися й більше не рухаються.



ПОПЕРЕДЖЕННЯ: Якщо леза рухаються коли курок газу перебуває в положенні холостого ходу, відрегулюйте частоту холостого ходу. Див. *Налаштування частоти холостого ходу на сторінці 17.*

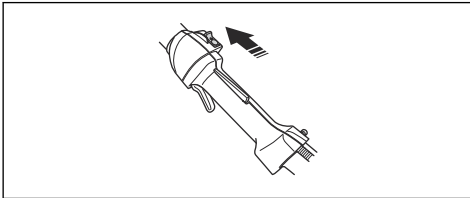
передачу вібрації між двигуном і вузлом вала.



1. Зупиніть двигун.
2. Проведіть огляд і переконайтеся у відсутності деформацій та пошкоджень на кшталт тріщин.
3. Переконайтеся, що елементи поглинання вібрації встановлено належним чином.

Перевірка вимикача

1. Запустіть двигун.
2. Пересуньте вимикач у положення «зупинити» й переконайтеся, що двигун зупинився.



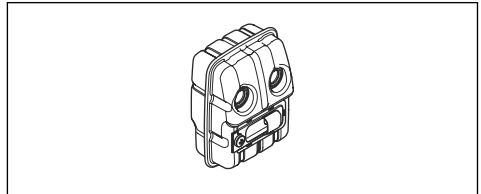
Перевірка системи поглинання вібрації



ПОПЕРЕДЖЕННЯ: Використання неправильного різального вузла підвищує рівень вібрації.

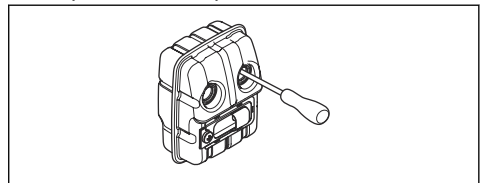
Система поглинання вібрації знижує вібрацію в області рукояток до мінімуму. Система поглинання вібрації зменшує

Перевірка глушника

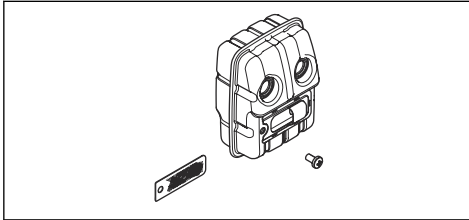


Глушник зменшує рівень шуму й відводить вихлопні дими подалі від оператора.

- Проведіть візуальну перевірку на наявність пошкоджень і деформації.
- Переконайтеся в тому, що глушник закріплено на виробі належним чином.



- У разі наявності на глушнику вашого виробу іскрогасника проведіть його візуальну перевірку. Якщо іскрогасник пошкоджений, замініть його.
 - а) Якщо іскрогасник засмічений, прочистьте його. Засмічений іскрогасник призводить до перегрівання й пошкодження двигуна.
 - б) Переконайтеся, що сітку іскрогасника встановлено належним чином.



Перевірка лез

1. Зупиніть двигун і переконайтеся, що леза зупинилися.
2. Зніміть ковпак зі свічки запалювання.
3. Надягніть захисні рукавиці.
4. Переконайтеся в тому, що на лезах відсутні пошкодження й викривлення. Завжди замінійте пошкоджені чи викривлені леза.
5. Переконайтеся в тому, що всі гвинти лез затягнуті.

Перевірка кінчної зубчастої передачі й коробки передач



ПОПЕРЕДЖЕННЯ: Щоб уникнути опіків, зачекайте, доки виріб охолоне, перш ніж торкатися зубчастої передачі чи коробки передач.

- Проведіть візуальну перевірку на наявність пошкоджень і деформації.

Заходи безпеки під час роботи з паливом



ПОПЕРЕДЖЕННЯ: Перш ніж розпочати використання виробу, уважно прочитайте наведені нижче попередження.

- Не змішуйте паливо в приміщеннях або біля джерел тепла.
- Не запускайте виріб, якщо на ньому залишилося пальне або моторна олива. Приберіть непотрібне пальне/оливу та дайте виробу просохнути. Приберіть непотрібне пальне з виробу.
- Якщо ви пролили пальне на свій одяг, негайно переодягніться.
- Не допускайте потрапляння пального на тіло, адже це може призвести до травм. Для видалення пального, що потрапило на тіло, використовуйте мило та воду.
- Не запускайте двигун у разі потрапляння оливи або пального на виріб або тіло.
- Не запускайте виріб у разі наявності протікання у двигуні. Регулярно перевіряйте двигун на протікання.
- Будьте обережні при поводженні з паливом. Пальне є легкозаймистою речовиною, а його пари вибухонебезпечні та можуть призвести до травм або смерті.
- Не вдихайте вихлопні гази, це може призвести до травм. Забезпечте належне провітрювання.
- Не паліть біля пального або двигуна.
- Не кладіть біля пального або двигуна теплі предмети.
- Не доливайте пальне в працюючий виріб.
- Перед заправленням переконайтеся, що двигун охолонув.
- Перед заправленням повільно відкрийте кришку паливного бака, обережно зменшивши тиск.
- Переконайтеся, що під час заправлення виробу, приготування паливної суміші (бензину з маслом для двотактних двигунів) чи спорожнення паливного бака забезпечено належне провітрювання.
- Паливо та його випари надзвичайно легко займаються й можуть призвести до важкої травми внаслідок вдихання чи потрапляння на шкіру. Тому будьте обережні, працюючи з паливом, і переконайтеся, що приміщення достатньо провітрюється.

- Обережно затягуйте кришку паливного бака, адже існує ризик виникнення пожежі.
- Перед запуском пересуньте виріб на 3 м від місця, де ви заправляли його.
- Не заливайте в паливний бак занадто багато палива.
- Переконайтеся у відсутності ризику протікань під час переміщення виробу або ємності для пального.
- Не залишайте виріб або ємність для пального біля відкритого вогню, джерела іскор або запальника. Переконайтеся, що в зоні зберігання відсутні джерела відкритого вогню.
- Під час переміщення або зберігання палива користуйтеся лише сертифікованими ємностями.
- Спустошуйте паливний бак перед тривалим зберіганням. Дотримуйтеся місцевого законодавства щодо утилізації пального.
- Очищуйте виріб перед тривалим зберіганням.
- Щоб двигун випадково не запустився, перед зберіганням необхідно зняти ковпак свічки запалювання.

Правила техніки безпеки під час обслуговування



ПОПЕРЕДЖЕННЯ: Перш ніж розпочати використання виробу, уважно прочитайте наведені нижче попередження.

- Зупиніть двигун і переконайтеся, що різальне обладнання зупинилося. Перед

технічним обслуговуванням виробу дайте йому охолонути.

- Перед технічним обслуговуванням від'єднуйте ковпак свічки запалювання.
- Вихлопні гази з двигуна містять монооксид вуглецю, отруйний і дуже небезпечний газ без запаху, що може призвести до смерті. Не заводьте виріб у приміщенні чи в замкнутому просторі.
- Вихлопні дими мають високу температуру й можуть містити іскри. Не експлуатуйте виріб у приміщенні чи біля легкозаймистих матеріалів.
- Встановлення аксесуарів, виготовлених не виробником, або внесення змін, не затверджених ним, може призвести до серйозної травми чи смерті. Вносити зміни в виріб забороняється. Використовуйте лише оригінальні додаткові аксесуари.
- Якщо не проводити правильне й регулярне технічне обслуговування, підвищується небезпека травм і пошкодження виробу.
- Виконуйте технічне обслуговування лише відповідно до рекомендацій цього посібника користувача. Усі інші операції з технічного обслуговування мають виконуватися в сертифікованому центрі обслуговування Husqvarna.
- Регулярне обслуговування виробу може проводити авторизований центр обслуговування Husqvarna.
- Замінійте пошкоджені, зношені або зламані деталі.

Збирання

Вступ

У цьому розділі наводиться опис процедур із монтажу та налаштування виробу.

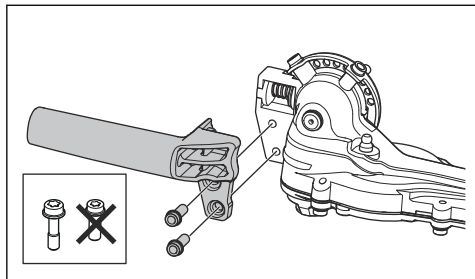
заходи безпеки та з інструкціями з монтажу.



ПОПЕРЕДЖЕННЯ: Перш ніж почати збирання виробу, ознайомтеся з розділом про

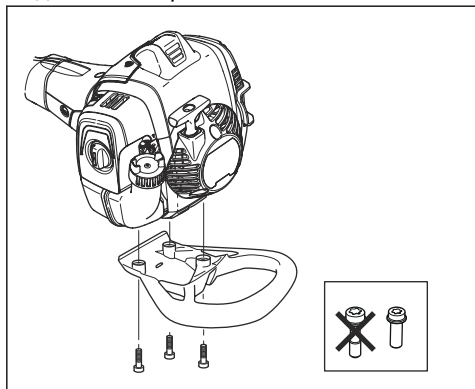
Установлення рукоятки

- Установіть рукоятку за допомогою 2 гвинтів.



Установлення захисної пластини (необов'язково)

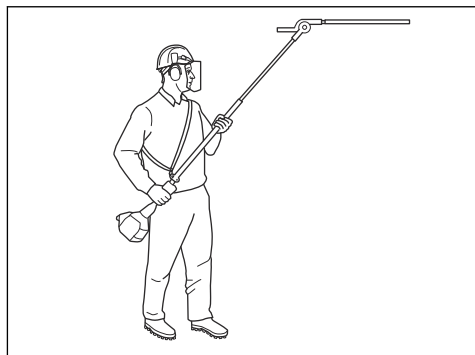
- Установіть захисну пластину за допомогою трьох гвинтів.



Регулювання пасової підвіски (525HE4)

Під час експлуатації виробу завжди використовуйте пасову підвіску. Пасова підвіска забезпечує максимальний контроль під час експлуатації виробу. Пасова підвіска зменшує фізичну втому.

1. Надягніть пасову підвіску.
2. Прикріпіть інструмент до гака-тримача на пасовій підвісці.
3. Відрегулюйте довжину пасової підвіски таким чином, щоб гак-тримач був на рівні стегна.



Експлуатація

Вступ



ПОПЕРЕДЖЕННЯ: Перед експлуатацією виробу обов'язково прочитайте й усвідомте зміст розділу про заходи безпеки.

Дії перед початком роботи з виробом

- Перевірте робочу зону та приберіть незакріплені предмети.
- Перевірте різальний вузол. Див. *Перевірка лез на сторінці 21.*

- Упевніться, що захисні системи виробу працюють належним чином. Не використовуйте виріб, якщо захисні системи не встановлені належним чином.
- Переконайтеся в тому, що всі гвинти й гайки затягнуті.
- Перед запуском виробу переконайтеся, що всі кришки не пошкоджені й правильно встановлені.
- Переконайтеся, що різальний вузол рухається, коли двигун працює на холостому ході.

Паливо

Цей виріб оснащений двотактним двигуном.



УВАГА: Заправлення паливом невідповідного типу може призвести до пошкодження двигуна. Використовуйте суміш бензину й масла для двотактних двигунів.

Попередньо змішане паливо

- Для найкращої продуктивності та подовження терміну служби двигуна використовуйте попередньо змішане алклатне паливо Husqvarna. Це паливо містить менш шкідливі хімічні речовини порівняно зі звичайним. Завдяки цьому зменшується шкідливий вплив вихлопних димів. Кількість залишків після згоряння цього палива менша, завдяки чому компоненти двигуна залишаються більш чистими.

Змішування палива

Бензиновий двигун

- Використовуйте високоякісний неетилований бензин із максимальним вмістом етанолу 10 %.



УВАГА: Не використовуйте бензин з октановим числом нижче 90 RON/87 AKI. Використання бензину з нижчим октановим числом може призвести до стукоту у двигуні та його пошкодження.

Масло для двотактних двигунів

- Для досягнення найкращих результатів і продуктивності використовуйте масло Husqvarna для двотактних двигунів.
- Якщо масла Husqvarna для двотактних двигунів немає, використовуйте інше високоякісне масло для двотактних двигунів із повітряним охолодженням. Щоб вибрати правильне масло, зверніться до свого дилера з обслуговування.



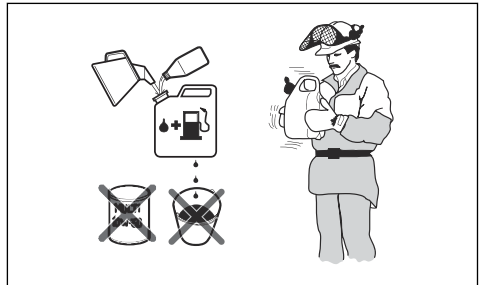
УВАГА: Не використовуйте оливу для двотактних двигунів із водяним охолодженням, яку також називають зовнішньою оливою. Не використовуйте масло для чотирьохтактних двигунів.

Змішування бензину та оливи для двотактних двигунів

Бензин, л	Масло для двотактних двигунів, л
	2 % (50:1)
5	0,10
10	0,20
15	0,30
20	0,40



УВАГА: У разі змішування невеликої кількості палива навіть незначні неточності можуть значно вплинути на пропорцію суміші. Щоб отримати правильну суміш, точно вимірюйте кількість масла.



- Влийте половину об'єму бензину в чистий резервуар для палива.
- Додайте всю оливу.
- Перемішайте паливну суміш.
- Влийте решту бензину в резервуар.
- Обережно перемішайте паливну суміш.



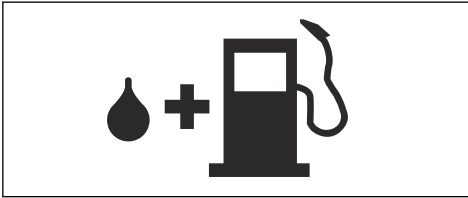
УВАГА: Не змішуйте за один раз палива більше, ніж необхідно на 1 місяць роботи.

Заправлення паливного бака



ПОПЕРЕДЖЕННЯ: Обов'язково дотримуйтеся наведених далі вказівок щодо техніки безпеки.

1. Зупиніть двигун і дайте йому охолонути.
2. Витріть поверхню біля кришки паливного бака.



3. Струсіть контейнер та переконайтеся, що суміш повністю перемішана.
4. Повільно відкрутіть кришку паливного бака, щоб скинути тиск.
5. Наповніть паливний бак.



УВАГА: Упевніться, що в паливному баку не дуже багато палива. Паливо розширюється, коли стає гарячим.

6. Обережно затягніть кришку паливного бака.
7. Витріть усе пролите мастило на виробі та біля нього.
8. Перед запуском двигуна перенесіть виріб не менш ніж на 3 метри (10 футів) від місця заправлення та ємності з паливом.

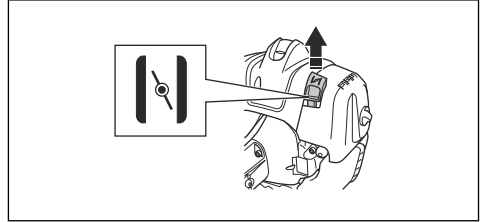
Зверніть увагу: Розташування паливного бака на виробі див. у розділі *Огляд виробу на сторінці 2*.

Запуск двигуна

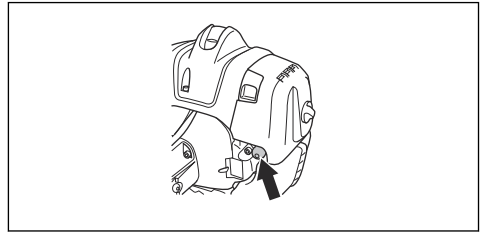


ПОПЕРЕДЖЕННЯ: Під час запуску виробу відстань між вами й іншими особами чи тваринами має становити щонайменше 15 м (50 футів). Існує ризик, що різальна насадка може почати рухатися.

1. Установіть важіль повітряної заслінки в закрите положення.

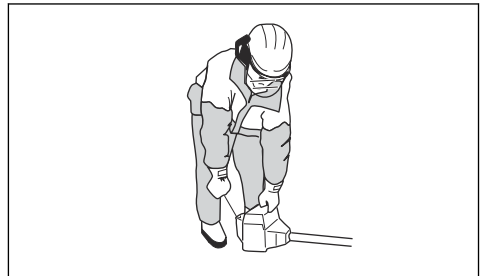


2. Натискайте балон повітряної продувки, доки він не почне заповнюватися паливом.



Зверніть увагу: Немає необхідності заповнювати його повністю.

3. Лівою рукою притисніть корпус виробу до землі. Не ставайте на виріб ногами.



4. Повільно тягніть за ручку троса стартера, доки не відчуєте спротив, після чого потягніть за неї із силою.



ПОПЕРЕДЖЕННЯ: Не намотуйте трос стартера на руку.

- Продовжуйте тягти за ручку троса стартера, доки двигун не запрацює.

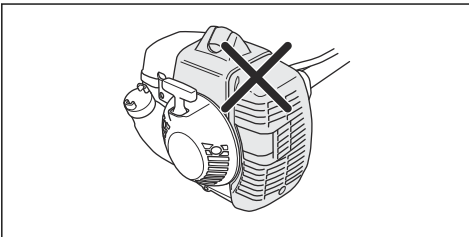


УВАГА: Не витягуйте трос стартера повністю та не відпускайте ручку на тросі стартера. Відпускайте трос стартера повільно, аби уникнути пошкодження виробу.

- Після запуску двигуна переведіть важіль повітряної заслінки в робоче положення та повністю натисніть курок газу. Курок газу буде автоматично переведено з пускового в робочий режим.
- Переконайтеся, що двигун працює рівномірно.

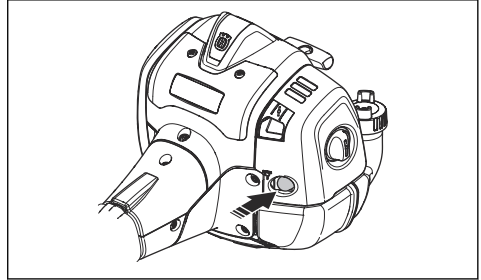


ПОПЕРЕДЖЕННЯ: Не використовуйте виріб з ушкодженням ковпаком свічки запалювання аби уникнути ураження електричним струмом.



Підготовка до запуску прогрітого двигуна

- Декілька разів натискайте кнопку продувки повітрям, доки паливо не почне заповнювати її. Немає необхідності заповнювати її повністю.



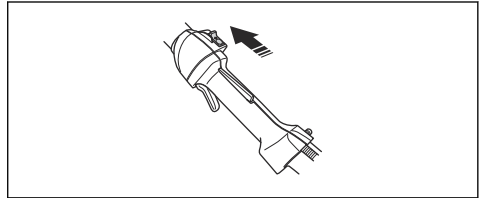
- Тягніть рукоятку стартера, доки двигун не запрацює. Повільно натискайте на курок газу, щоб поступово збільшувати швидкість.



УВАГА: Не витягуйте трос стартера повністю. Не відпускайте ручку троса стартера, коли трос повністю витягнуто. Це може призвести до пошкодження виробу.

Зупинка виробу

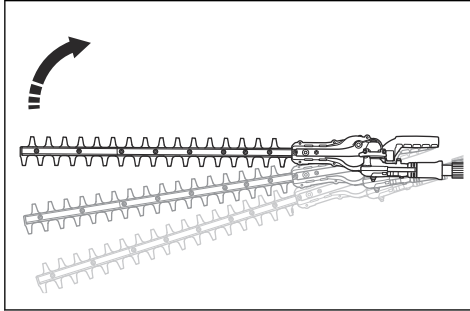
- Щоб зупинити двигун, встановіть вимикач у положення зупинки.



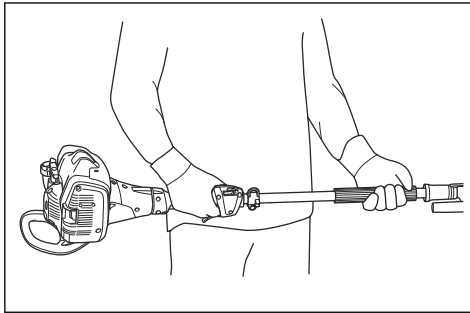
УВАГА: Вимикач автоматично повертається до початкового положення. Для запобігання ненавмисному запуску двигуна під час виконання монтажу, перевірки та / або обслуговування, ковпачок свічки запалювання повинен бути завжди знятий.

Робота з виробом

- Під час обрізання бокових поверхнь огорожі починайте знизу й пересувайте виріб угору вздовж огорожі.



- Переконайтеся в тому, що двигун не торкається огорожі.
- Для забезпечення стійкого робочого положення тримайте виріб поблизу тіла.



- Переконайтеся, що різальний вузол не торкається землі.
- Будьте обережні й працюйте повільно, доки не зріжете всі гілки правильно.

Регулювання кута різального вузла

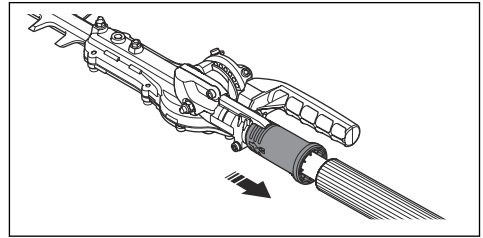
Різальний вузол можна встановити у 10 різних позицій.



ПОПЕРЕДЖЕННЯ: Не вмикайте різальний вузол під час регулювання кута.

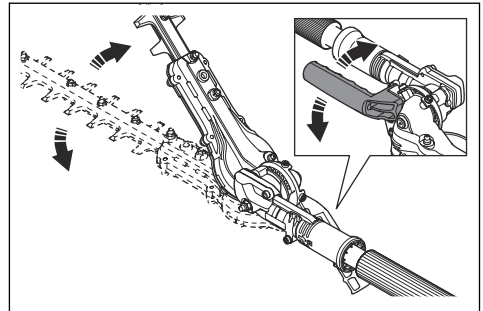
1. Увімкніть двигун на холостому ході й переконайтеся, що під час холостого ходу різальний вузол не рухається.

2. Потягніть униз ручку регулювання положення.

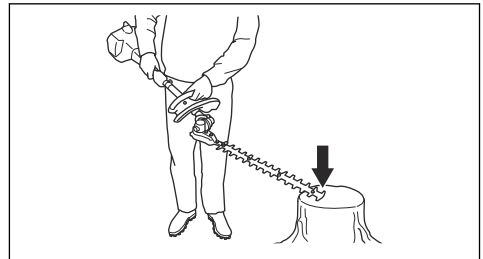


3. Нахиліть різальний вузол у потрібне положення. Виконайте одну з наведених далі процедур.

- a) Skorистайтеся рукояткою.



- b) Притисніть кінець різального вузла до стійкої поверхні.



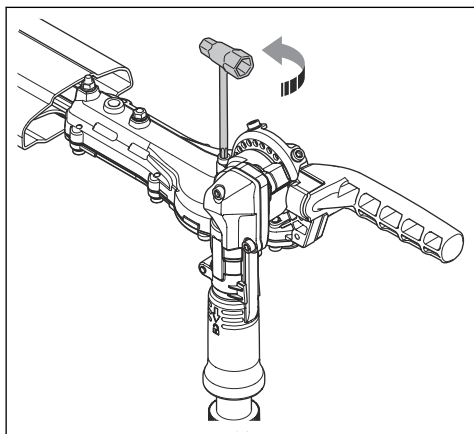
4. Відпустіть ручку регулювання положення, щоб зафіксувати різальний вузол.
5. Переконайтеся, що різальний вузол заблоковано, притиснувши його до живоплоту.

Регулювання сили тертя для регулювання кута



ПОПЕРЕДЖЕННЯ: Не вмикайте різальний вузол під час регулювання сили тертя.

1. Для зупинки виробу натисніть вимикач.
2. Надягніть чохол для транспортування на різальний вузол.
3. Потягніть униз ручку регулювання положення.
4. Нахиліть різальний вузол у прийнятне положення.



5. Відрегулюйте силу тертя за допомогою гвинта.

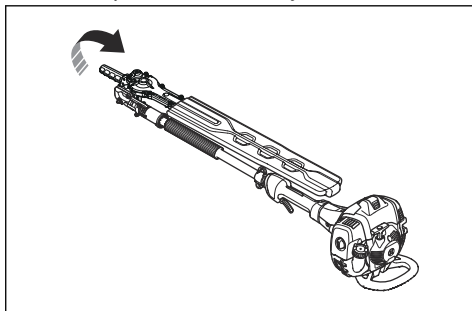
6. Спробуйте встановити різальний вузол у різні положення, щоб перевірити силу тертя.

Встановлення виробу в положення для транспортування



ПОПЕРЕДЖЕННЯ: Не запускайте виріб, якщо він перебуває в положенні для транспортування.

1. Для зупинки виробу натисніть вимикач.
2. Надягніть чохол для транспортування на різальний вузол.
3. Потягніть униз ручку регулювання положення.
4. Складіть різальний вузол, установивши його паралельно до валу.



ТЕХНІЧНЕ ОБСЛУГОВУВАННЯ

Вступ

уважно прочитайте розділ про правила техніки безпеки.



ПОПЕРЕДЖЕННЯ: Перед технічним обслуговуванням

Графік технічного обслуговування

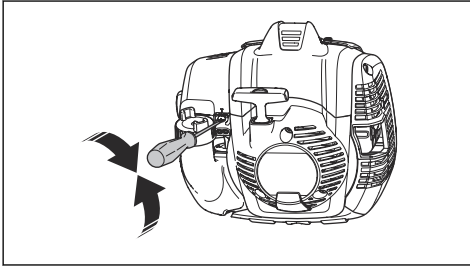
Технічне обслуговування	Щодня	Щотижня	Щомісяця
Очищення зовнішньої поверхні.	Після кожного використання.		

Технічне обслуговування	Щодня	Щотижня	Щомісяця
Очистьте глушник, вихлопну трубу та двигун від листя, бруду та зайвого мастила.	Після кожного використання.		
Переконайтеся, що різальний вузол не рухається на холостому ходу.	X		
Перевірте перемикач START/STOP (Пуск/Стоп).	X		
Перевірка різального вузла на відсутність пошкоджень і тріщин. У разі виявлення пошкоджень її слід замінити.	X		
Перевірка стопора курка газу й курка газу.	X		
Перевірка двигуна, паливного бака й бензопроводів на наявність витоків.	X		
Затягніть гвинти й гайки.	X		
Перевірка наявності домішок у паливному фільтрі, а також тріщин чи інших дефектів на шлангу подачі палива. замінить у разі потреби	X		
Перевірка стартера й троса стартера на наявність пошкоджень.		X	
Почистіть повітряний фільтр. Замінить їх, якщо це необхідно.		X	
Перевірка елементів поглинання вібрації на наявність пошкоджень і тріщин.		X	
Перевірка свічки запалювання. Див. <i>Технічні характеристики на сторінці 23.</i>		X	
Очищення системи охолодження.		X	
Очищення зовнішньої поверхні карбюратора й місця довкола нього.		X	
Очищення або заміна іскропоглинальної сітки.			X
Чищення внутрішніх поверхонь паливного бака.			X
Перевірка коробки передач на заповненість мастилом.			X

Налаштування частоти холостого ходу

1. Прочистьте повітряний фільтр і встановіть кришку повітряного фільтра.
2. Запустіть виріб. Див. *Запуск двигуна на сторінці 13.*

3. Повертайте гвинт регулювання холостого ходу (Т) за годинниковою стрілкою, доки різальний вузол не почне рухатися.



4. Повертайте гвинт регулювання холостого ходу проти годинникової стрілки, доки різальний вузол повністю не зупиниться.



ПОПЕРЕДЖЕННЯ: Якщо після регулювання частоти холостого ходу різальний вузол не зупинився, зверніться в центр обслуговування. Не користуйтеся виробом, поки його добре не відрегулюють або полагодять

Зверніть увагу: Частоту обертання на холостому ходу відрегульовано правильно, якщо двигун працює рівномірно в будь-якому положенні. Рекомендації щодо холостого ходу див. у *Технічні характеристики на сторінці 23.*

Технічне обслуговування глушника

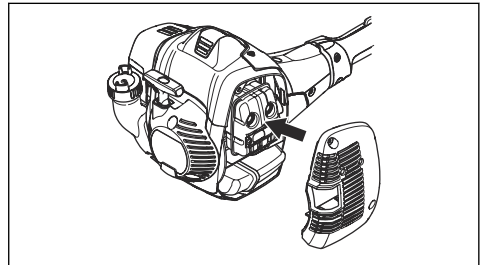
Глушник знижує рівень шуму й відводить вихлопні гази від користувача.



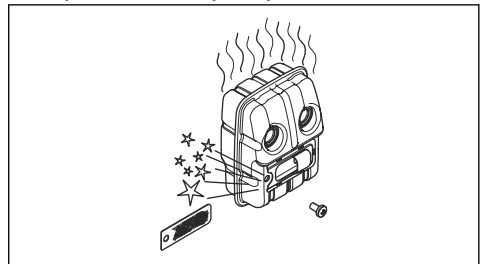
ПОПЕРЕДЖЕННЯ: Глушники, обладнані каталітичним допалювачем газів, дуже сильно нагріваються під час роботи та залишаються гарячими впродовж деякого часу після зупинки виробу. Це відбувається і тоді, коли двигун працює на холостому ходу. Контакт із виробом може призвести до опіків. Ви маєте

усвідомлювати ризик виникнення пожежі.

1. Зупиніть виріб і дайте йому охолонути.
2. Зніміть кришку з глушника.



3. Видаліть гвинт, який фіксує іскропоглинальну сітку.



4. Очистьте іскропоглинальну сітку, якщо її засмічено, або замініть її, якщо її пошкоджено.



УВАГА: Якщо іскропоглинальна сітка пошкоджена, її необхідно замінити. Заборонено використовувати виріб у разі відсутності або пошкодження іскропоглинальної сітки.



УВАГА: Якщо іскропоглинальна сітка часто забивається, це свідчить про те, що робота каталітичного допалювача газів погіршилась. Зверніться до сервісного центру, щоб перевірити глушник. Робота із забитою іскропоглинальною сіткою спричинить перегрів, що призведе до пошкодження циліндра й поршня.

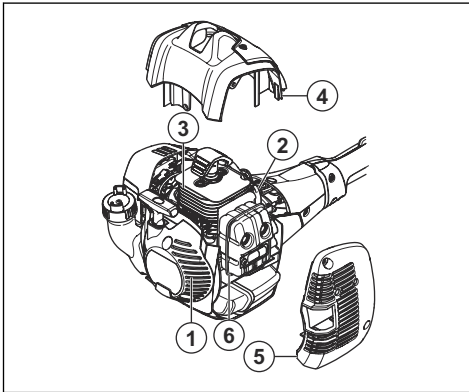
Система охолодження

Виріб оснащено системою охолодження, яка забезпечує максимальне зменшення робочої температури.

Очищуйте компоненти системи охолодження за допомогою щітки щотижня або частіше за більш складних умов експлуатації. Брудна або заблокована система охолодження може спричинити перегрів виробу, що призведе до пошкодження поршня й циліндра.

Система охолодження складається з наступних компонентів:

1. повітрязабірник на стартері;
2. ребра на маховику;
3. ребра охолодження на циліндрі;
4. Кришка циліндра.
5. Кришка глушника.
6. Платівка глушника.

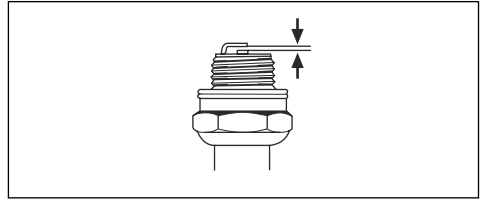


Перевірка свічки запалювання



УВАГА: Використовуйте лише рекомендовані свічки запалювання. Див. *Технічні характеристики на сторінці 23*. Неправильна свічка запалювання може призвести до пошкодження виробу.

1. Якщо виріб не вдається легко запустити або працювати ним, або якщо виріб неправильно працює на швидкості холостого ходу, перевірте свічку запалювання на наявність сторонніх предметів. Щоб зменшити ризик потраплення зайвих предметів на електроди свічки запалювання, виконайте наведені далі кроки:
 - a) переконайтеся, що швидкість холостого ходу встановлено правильно.
 - b) переконайтеся в правильності змішування паливної суміші.
 - c) переконайтеся, що повітряний фільтр чистий.
2. Якщо свічка запалювання забруднена, почистьте її.
3. Переконайтеся, що проміжок між електродами правильний. Див. *Технічні характеристики на сторінці 23*.



4. Замініть свічку запалювання щомісяця або частіше, якщо це потрібно.

Очищення повітряного фільтра



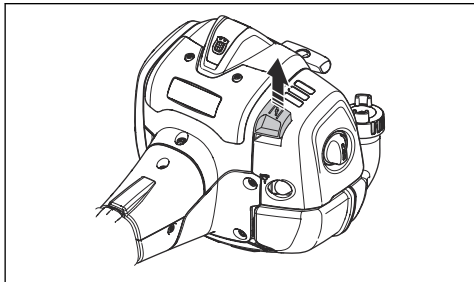
УВАГА: Пошкоджений, дуже брудний або просочений паливом повітряний фільтр обов'язково потрібно замінити.

Регулярно очищайте повітряний фільтр від бруду та пилу. Це запобігає несправності карбюратора, проблемам під час запуску, втраті потужності двигуна, зносу деталей двигуна та збільшенню споживання пального.

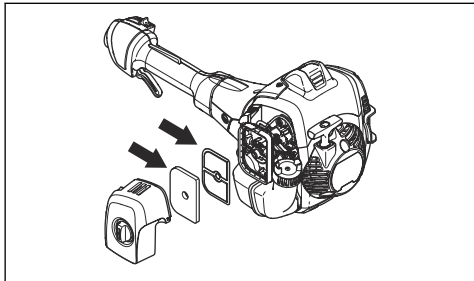
Неможливо повністю очистити повітряний фільтр, який використовувався протягом тривалого часу. Регулярно замінюйте

повітряний фільтр на новий. Див. *Графік технічного обслуговування на сторінці 16.*

1. Посуньте важіль повітряної заслінки у верхнє положення, щоб закрити її.



2. Зніміть кришку повітряного фільтра та витягніть фільтри.



3. Чистити повітряний фільтр потрібно теплою мильною водою.
4. Якщо фільтр не вдається повністю очистити або він пошкоджений, замініть його. Пошкоджений повітряний фільтр обов'язково потрібно замінювати.
5. Очищуйте внутрішні поверхні кришки фільтра. Для цього використовуйте стиснене повітря чи щітку.
6. Перевірте гумове ущільнення повітряного фільтра. Якщо гумове ущільнення пошкоджено, замініть повітряний фільтр.
7. Перед встановленням переконайтеся, що повітряний фільтр сухий.

Змащення конічної зубчастої передачі й коробки передач

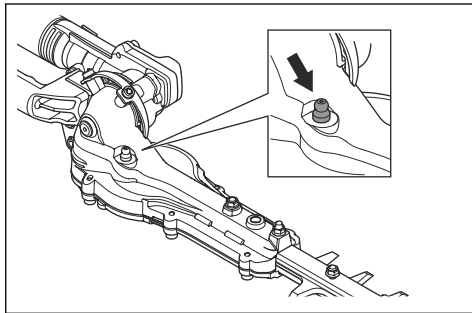


ПОПЕРЕДЖЕННЯ: Щоб уникнути опіків, зачекайте, доки виріб охолоне, переш ніж

торкатися зубчастої передачі чи коробки передач.

Зверніть увагу: Якщо виріб новий, то вперше заливати мастило слід приблизно через 20 годин роботи.

- Користуйтеся спеціальним мастилом Husqvarna. По додаткову інформацію звертайтеся до свого сервісного дилера.
- Використовуйте ніпель для змащування, щоб заливати мастило.



УВАГА: Не заливайте коробку передач повністю.

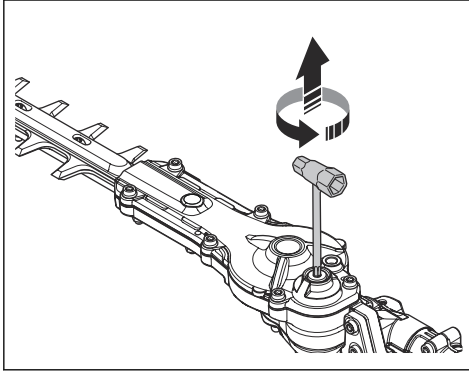
Чищення й змащування лез

1. Очищуйте леза від зайвих предметів перед використанням виробу та після нього.
2. Змащуйте леза перед тривалим зберіганням.

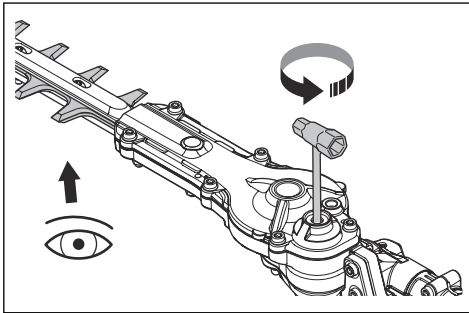
Зверніть увагу: По додаткову інформацію щодо рекомендованих миючих засобів і мастил звертайтеся до свого сервісного дилера.

Перевірка лез

1. Викрутіть гвинт із коробки передач.



2. Вставте комбінований гайковий ключ у коробку передач і поводіть ним за годинниковою стрілкою та проти неї. Переконайтеся, що леза рухаються вільно.



3. Перевірте кромки лез на відсутність пошкоджень і деформацій.
4. Для видалення задирок на краях лез скористайтеся напилком.
5. Для встановлення виконайте вказівки вище у зворотному порядку.

Усунення несправностей

Усунення несправностей

Двигун не запускається		
Несправність	Можлива причина	Рекомендації щодо усунення
Собачки стартера	Собачки стартера не можуть вільно рухатися.	Налаштуйте чи замініть собачки стартера.
		Очистьте область навколо собачок стартера.
		Зверніться до авторизованого дилера з обслуговування.

Двигун не запускається		
Несправність	Можлива причина	Рекомендації щодо усунення
Паливний бак	Неправильний тип палива.	Необхідно злити паливо і залити правильне.
Карбюратор	Неправильна швидкість холостого ходу.	Налаштуйте частоту холостого ходу.
Немає іскри	Свічка запалювання брудна або волога.	Переконайтеся, що свічка запалювання суха та чиста.
	Неправильний проміжок між електродами.	Чищення свічки запалювання. Переконайтеся в тому, що проміжок між електродами свічки запалювання правильний. Переконайтеся, що свічка запалювання оснащена обмежувачем напруги. Правильний проміжок між електродами див. у розділі <i>Технічні характеристики на сторінці 23</i> .
Свічка запалювання.	Свічка запалювання відкрутилася.	Закрутіть свічку запалювання.

Двигун запускається, але вимикається		
Несправність	Можлива причина	Рекомендації щодо усунення
Паливний бак	Неправильний тип палива.	Необхідно злити паливо і залити правильне.
Карбюратор	Неправильна швидкість холостого ходу.	Налаштуйте частоту холостого ходу. Див. <i>Налаштування частоти холостого ходу на сторінці 17</i> . Зверніться до дилера з обслуговування, якщо потрібно.
Повітряний фільтр	Повітряний фільтр забився.	Почистьте повітряний фільтр.

Лезо		
Несправність	Можливі причини	Рекомендації щодо усунення
Леза рухаються повільно або не рухаються.	Лезо пошкоджене або заблоковане.	Очистьте леза від зайвих матеріалів. Див. <i>Чищення й змащування лез на сторінці 20</i> . Видаліть задирки з леза. Див. <i>Перевірка лез на сторінці 21</i> . Якщо ніж пошкоджений, замініть його.

Лезо		
Несправність	Можливі причини	Рекомендації щодо усунення
Лезо ріже недо-статньо легко.	Лезо затупилося чи пошкоджене.	Нагостріть лезо. Див. <i>Перевірка лез на сторінці 21</i> . Якщо ніж пошкоджений, замініть його.
Лезо сильно нагрі-вається.	Леза труться одне об одного.	Видаліть задирки з лез та змастіть леза. Див. <i>Перевірка лез на сторінці 21</i> .

Транспортування, зберігання й утилізація

Транспортування та зберігання

- Дайте виробу охолонути, перш ніж ставити його на зберігання.
 - У разі транспортування та зберігання виробу та пального необхідно переконатися у відсутності протікань та випарів. Іскри або відкритий вогонь, наприклад, від електричних пристроїв, можуть спричинити пожежу.
 - Для зберігання та транспортування палива слід використовувати лише сертифіковані резервуари.
 - Перед транспортуванням або тривалим зберіганням необхідно злити пальне.
- Утилізуйте паливо у відповідних місцях для утилізації.
 - Під час транспортування й зберігання необхідно встановлювати чохол для транспортування.
 - Зніміть ковпак зі свічки запалювання.
 - Під час транспортування закріплюйте виріб. Переконайтеся, що виріб не рухатиметься під час транспортування.
 - Перед тривалим зберіганням виріб необхідно промити й провести технічне обслуговування.

Технічні характеристики

Технічні характеристики

	525HE3	525HE4
Двигун		
Об'єм циліндра, см ³	25,4	25,4
Холостий хід, об/хв	2800-3200	2800-3200
Рекомендована максимальна частота обер-тання, об/хв	11 000–12 000	11 000–12 000
Максимальна потужність двигуна згідно з ISO 8893, кВт/к. с. за об/хв	1,0 / 1,3 за 8500	1,0 / 1,3 за 8500
Глушник з каталітичним конвертером	Так	Так
Система запалювання		

	525HE3	525HE4
Свічка запалення	Husqvarna HQT-2	Husqvarna HQT-2
Проміжок між електродами, мм	0,65	0,65
Паливо		
Ємність паливного бака, л / см ³	0,5	0,5
Вага		
Вага, кг	5,9	6,3
Випромінювання шуму ¹		
Рівень звукової потужності, дБ (А)	106	106
Рівень звукової потужності, гарантований L _{WA} дБ(А)	107	107
Рівні звуку ²		
Еквівалентний рівень звукового тиску у вусі оператора, виміряний відповідно до стандарту EN ISO 10517, дБ (А)	96	95
Рівні вібрації ³		
Еквівалентні рівні вібрації (a _{hv, eq}) у рукоятках, виміряні відповідно до стандарту EN ISO 10517, м/с ² :		
Передня / задня, м/с ²	5,6/4,4	4,6 / 3,9
Леза		
Тип	Двосторонній	Двосторонній
Довжина різання, мм	600	600
Швидкість різання, зрізів/хв	4400	4400

¹ Випромінювання шуму в середовище, виміряне як звукова потужність (L_{WA}), відповідає директиві ЄС 2000/14/ЄС. Зазначений рівень звукової потужності виробу був виміряний з оригінальним різальним устаткуванням, що дає найвищий рівень. Різниця між гарантованим і вимірюваним рівнем звукової потужності полягає в тому, що гарантована звукова потужність включає також дисперсію результатів вимірювання й відмінності між різними виробами тієї самої моделі відповідно до Директиви 2000/14/ЄС.

² Заявлені дані про рівень шумового тиску мають стандартну статистичну розбіжність (стандартне відхилення) в 1 дБ(А).

³ Указані дані щодо рівня вібрації мають стандартну статистичну розбіжність (стандартне відхилення) у 1 м/с².

Декларація відповідності ЄС

Декларація відповідності ЄС

Husqvarna AB, SE-561 82 Huskvarna, Швеція, тел.: +46-36-146500, заявляємо, що ножиці для живої огорожі **Husqvarna 525HE3, 525HE4** із серійними номерами, що датуються будь-яким роком починаючи з 2020 (рік чітко зазначено на табличці з паспортними даними перед серійним номером) відповідають вимогам директиви Ради ЄС:

- від 17 травня 2006 р. «стосовно механічного обладнання» **2006/42/ЄС**
- від 26 лютого 2014 р. «Про електромагнітну сумісність» **2014/30/EU**
- від 8 травня 2000 р. «Про випромінювання шуму до навколишнього середовища» **2000/14/ЄС**. Визначення відповідності згідно з Додатком V.
- Від 8 червня 2011 р. «Про обмеження використання деяких небезпечних речовин в електричному та електронному обладнанні» **2011/65/EU**.

Застосовано такі стандарти:

EN ISO 12100:2010, EN ISO 10517:2009/A1:2013, ISO 14982:2009, CISPR 12:2009, EN 50581:2012.

RISE SMP Svensk Maskinprovning AB, Box 7035, SE-750 07 Uppsala, Sweden, виконала добровільну перевірку від імені Husqvarna AB. Свідоцтво має номер: **SEC/20/2543**.

Крім того RISE SMP Svensk Maskinprovning AB, Box 7035, SE-750 07 Uppsala, Sweden, пройшла процедуру сертифікації на відповідність вимогам додатка V директиви Ради ЄС від 8 травня 2000 року «Про рівень випромінювання шуму в навколишнє середовище» **2000/14/ЄС**. Свідоцтво має номер: **01/094/030**. Відомості стосовно

випромінювання шуму див. у розділі *Технічні характеристики на сторінці 23.*

Huskvarna, 2019-12-15



Пер Густафссон (Per Gustafsson), директор із питань розвитку (уповноважений представник компанії Husqvarna AB, що відповідає за технічну документацію)



www.husqvarna.com

Оригінальні інструкції

1159664-53



2020-02-11