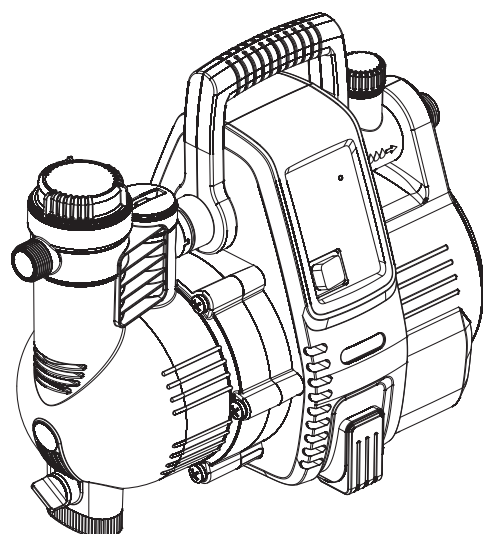


Classic 3500/4 Art. 1757

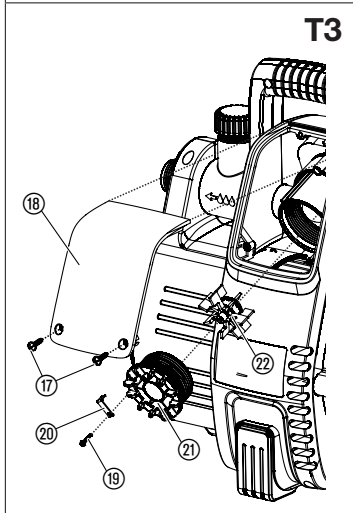
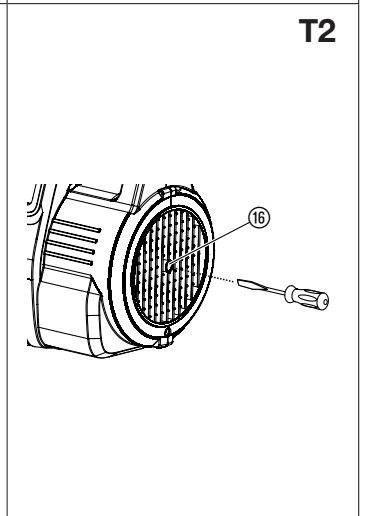
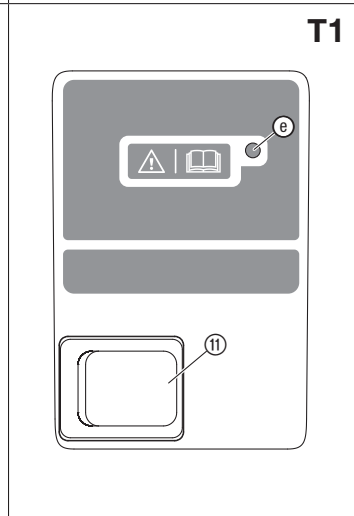
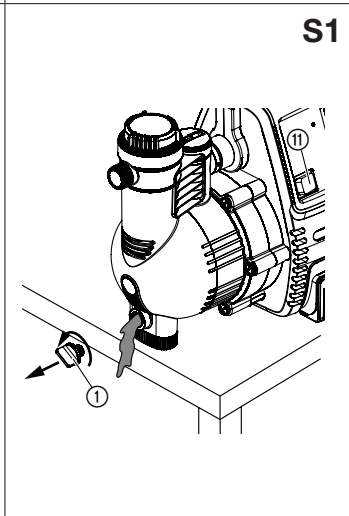
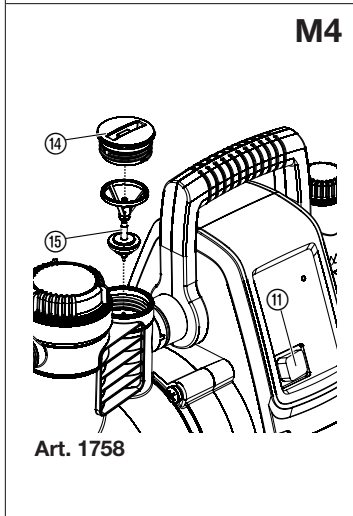
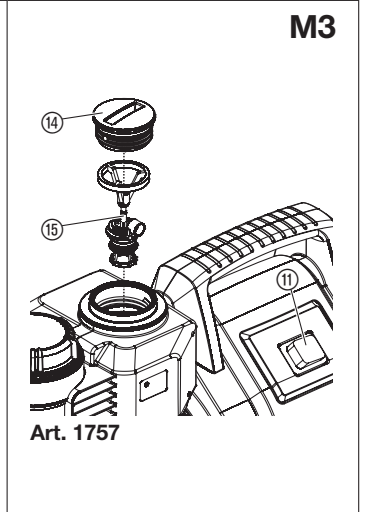
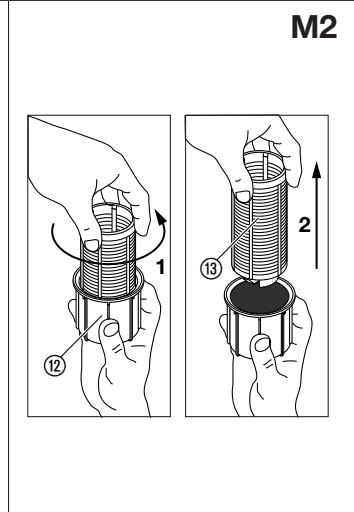
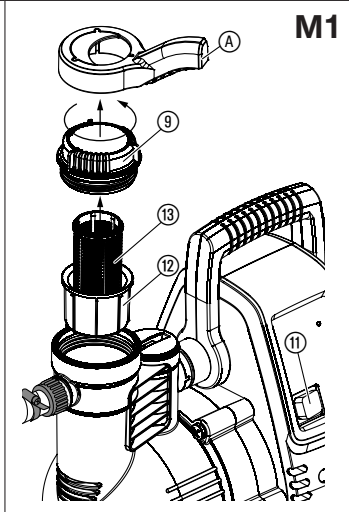
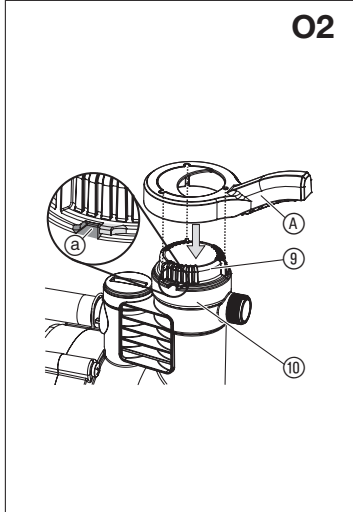
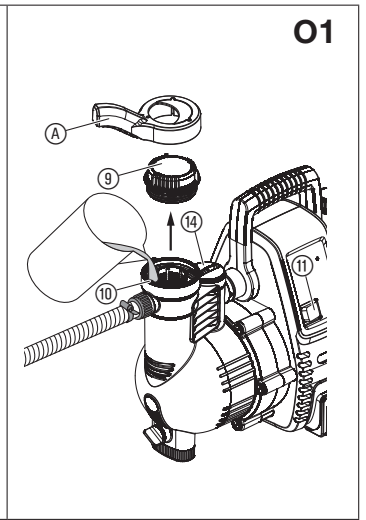
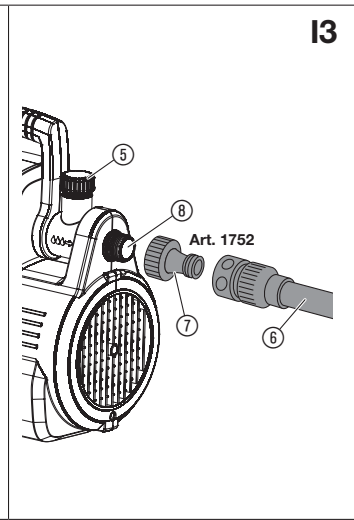
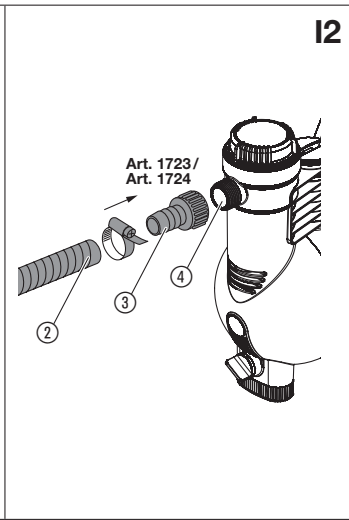
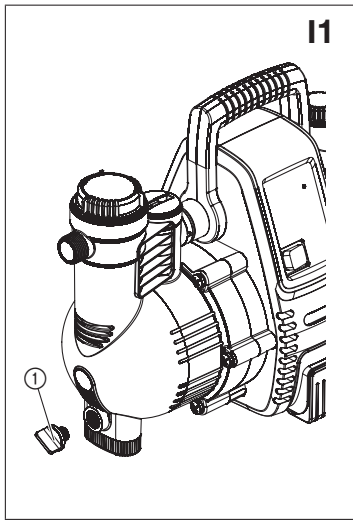
DE	Betriebsanleitung Haus- & Gartenautomat
EN	Operator's manual Automatic Home & Garden Pump
FR	Mode d'emploi Automate pour la maison et le jardin
NL	Gebruiksaanwijzing Elektronische hydrofoorpomp
SV	Bruksanvisning Pumpautomat för hem och trädgård
DA	Brugsanvisning Hus- & haveautomat
FI	Käyttöohje Paine- ja puutarhapumppu
NO	Bruksanvisning Hus- og hageautomat
IT	Istruzioni per l'uso Pompa automatica per uso domestico e giardino
ES	Instrucciones de empleo Estación de bombeo para casa y jardín
PT	Manual de instruções Bomba de pressão para casa e jardim
PL	Instrukcja obsługi Hydrofor elektroniczny
HU	Használati utasítás Háztartási- és kerti automata szivattyú
CS	Návod k obsluze Domácí a zahradní automat
SK	Návod na obsluhu Domáci a záhradný automat



Comfort 4000/5 Art. 1758

EL	Οδηγίες χρήσης Πιεστική αντλία νερού οικιακής χρήσης & κήπου
RU	Инструкция по эксплуатации Автоматический напорный насос
SL	Navodilo za uporabo Hišni in vrtni avtomat
HR	Upute za uporabu Kućni & vrtni automat
SR/BS	Uputstvo za rad Kućni i baštenski hidropak
UK	Інструкція з експлуатації Автоматична станція побутового й садового водопостачання
RO	Instrucțiuni de utilizare Pompa automată pentru casă & grădină
TR	Kullanma Kılavuzu Ev ve bahçe otomatı
BG	Инструкция за експлоатация Автоматична помпа за дома и градината
SQ	Manual përdorimi Pompë automatike për shtëpi & kopsht
ET	Kasutusjuhend Automaatne majapidamis- ja aiapump
LT	Ekspluatavimo instrukcija Buitinis ir sodo siurblys
LV	Lietošanas instrukcija Ūdens apgādes automāts mājai un dārzam

<p>DE Produkthaftung Wir weisen ausdrücklich darauf hin, dass wir in Übereinstimmung mit dem Produkthaftungsgesetz nicht für Schäden haften, die durch unsere Produkte entstehen, wenn diese unsachgemäß und nicht durch einen von uns autorisierten Servicepartner repariert wurden oder wenn keine Original GARDENA Teile oder von uns zugelassene Teile verwendet wurden.</p>
<p>EN Product liability In accordance with the German Product Liability Act, we hereby expressly declare that we accept no liability for damage incurred from our products where said products have not been properly repaired by a GARDENA-approved service partner or where original GARDENA parts or parts authorised by GARDENA were not used.</p>
<p>FR Responsabilité Conformément à la loi relative à la responsabilité du fait des produits défectueux, nous déclarons expressément par la présente que nous déclinons toute responsabilité pour les dommages résultant de nos produits, si lesdits produits n'ont pas été correctement réparés par un partenaire d'entretien agréé GARDENA ou si des pièces d'origine GARDENA ou des pièces agréées GARDENA n'ont pas été utilisées.</p>
<p>NL Productaansprakelijkheid Conform de Duitse wet inzake productaansprakelijkheid verklaren wij hierbij uitdrukkelijk dat wij geen aansprakelijkheid aanvaarden voor schade ontstaan uit onze producten waarbij deze producten niet zijn gerepareerd door een GARDENA-erkende servicepartner of waarbij geen originele GARDENA-onderdelen of onderdelen die door GARDENA zijn goedgekeurd zijn gebruikt.</p>
<p>SV Produktansvar I enlighet med tyska produktansvarslagar förklarar vi härmed uttryckligen att vi inte åtar oss något ansvar för skador som orsakas av våra produkter där produkterna inte har genomgått korrekt reparation från en GARDENA-godkänd servicepartner eller där originaldelar från GARDENA eller delar godkända av GARDENA inte använts.</p>
<p>DA Produktansvar I overensstemmelse med den tyske produktansvarslov erklærer vi hermed udtrykkeligt, at vi ikke påtager os noget ansvar for skader på vores produkter, hvis de pågældende produkter ikke er blevet repareret korrekt af en GARDENA-godkendt servicepartner, eller hvor der ikke er brugt originale GARDENA-reservedele eller godkendte reservedele fra GARDENA.</p>
<p>FI Tuotevastuu Saksan tuotevastuulain mukaisesti emme ole vastuussa laitteiden vaurioista, jos korjauksia ei ole tehnyt GARDENA:n hyväksymä huoltoliike tai jos niiden synnä on muiden kuin alkuperäisten GARDENA-varaosien tai GARDENA:n hyväksymien varaosien käyttö.</p>
<p>IT Responsabilità del prodotto In conformità con la Legge tedesca sulla responsabilità del prodotto, con la presente dichiariamo espressamente che decliniamo qualsiasi responsabilità per danni causati dai nostri prodotti qualora non siano stati correttamente riparati presso un partner di assistenza approvato GARDENA o laddove non siano stati utilizzati ricambi originali o autorizzati GARDENA.</p>
<p>ES Responsabilidad sobre el producto De acuerdo con la Ley de responsabilidad sobre productos alemana, por la presente declaramos expresamente que no aceptamos ningún tipo de responsabilidad por los daños ocasionados por nuestros productos si dichos productos no han sido reparados por un socio de mantenimiento aprobado por GARDENA o si no se han utilizado piezas originales GARDENA o piezas autorizadas por GARDENA.</p>
<p>PT Responsabilidade pelo produto De acordo com a lei alemã de responsabilidade pelo produto, declaramos que não nos responsabilizamos por danos causados pelos nossos produtos, caso os tais produtos não tenham sido devidamente reparados por um parceiro de assistência GARDENA aprovado ou se não tiverem sido utilizadas peças GARDENA originais ou peças autorizadas pela GARDENA.</p>
<p>PL Odpowiedzialność za produkt Zgodnie z niemiecką ustawą o odpowiedzialności za produkt, niniejszym wyraźnie oświadczamy, że nie ponosimy żadnej odpowiedzialności za szkody poniesione na skutek użytkowania naszych produktów, w przypadku gdy naprawa tych produktów nie była odpowiednio przeprowadzana przez zatwierdzonego przez firmę GARDENA partnera serwisowego lub nie stosowano oryginalnych części GARDENA albo części autoryzowanych przez tę firmę.</p>
<p>HU Termékszavatosság A németországi termékszavatossági törvénnyel összhangban ezennel nyomatékosan kijelentjük, hogy nem vállalunk felelősséget a termékeinkben keletkezett olyan károkért, amelyek valamely GARDENA által jóváhagyott szervizpartner által nem megfelelően végzett javításból adódtak, vagy amely során nem eredeti GARDENA alkatrészeket vagy a GARDENA által jóváhagyott alkatrészeket használtak fel.</p>
<p>CS Odpovědnost za výrobek V souladu s německým zákonem o odpovědnosti za výrobek tímto výslovně prohlašujeme, že nepřijímáme žádnou odpovědnost za poškození vzniklá na našich výrobcích, kdy zmíněné výrobky nebyly řádně opraveny schváleným servisním partnerem GARDENA nebo kdy nebyly použity originální náhradní díly GARDENA nebo náhradní díly autorizované společností GARDENA.</p>
<p>SK Zodpovednosť za produkt V súlade s nemeckými právnymi predpismi upravujúcimi zodpovednosť za výrobok týmto výslovné prehlasujeme, že nenesieme žiadnu zodpovednosť za škody spôsobené našimi výrobkami, v prípade ktorých neboli náležité opravy vykonané servisným partnerom schváleným spoločnosťou GARDENA alebo neboli použité diely spoločnosti GARDENA alebo diely schválené spoločnosťou GARDENA.</p>
<p>EL Ευθύνη προϊόντος Σύμφωνα με τον γερμανικό νόμο περί Ευθύνης για τα Προϊόντα, με το παρόν δηλώνουμε ρητώς ότι δεν αποδεχόμαστε καμία ευθύνη για τυχόν ζημιές που προκύπτουν από τα προϊόντα μας εάν αυτά δεν έχουν επισκευαστεί σωστά από κάποιον συγκεκριμένο συνεργάτη επισκευών της GARDENA ή εάν δεν έχουν χρησιμοποιηθεί αυθεντικά εξαρτήματα GARDENA ή εξαρτήματα συγκεκριμένα από την GARDENA.</p>
<p>SL Odgovornost proizvajalca V skladu z nemškimi zakoni o odgovornosti za izdelke, izrecno izjavljajo, da ne sprejemamo nobene odgovornosti za škodo, ki jo povzročijo naši izdelki, če teh niso ustrezno popravili GARDENINI odobreni servisni partnerji ali pri tem niso bili uporabljeni originalni GARDENINI nadomestni deli ali GARDENINIMI homologiranimi nadomestnimi deli.</p>
<p>HR Pouzdanost proizvoda Sukladno njemačkom zakonu o pouzdanosti proizvoda, ovime izričito izjavljujemo kako ne prihvaćamo nikakvu odgovornost za oštećenja na našim proizvodima nastala uslijed neispravnog popravka od strane servisnog partnera kojeg odobrava GARDENA ili uslijed nekorištenja originalnih GARDENA dijelova ili dijelova koje odobrava GARDENA.</p>
<p>RO Răspunderea pentru produs În conformitate cu Legea germană privind răspunderea pentru produs, declarăm în mod expres prin prezentul document că nu acceptăm nicio răspundere pentru defecțiunile suferite de produsele noastre atunci când acestea nu au fost reparate în mod corect de un atelier de service partener, aprobat de GARDENA, sau când nu au fost utilizate piese GARDENA originale sau piese autorizate de GARDENA.</p>
<p>BG Отговорност за вреди, причинени от стоки Съгласно германския Закон за отговорността за вреди, причинени от стоки, с настоящото изрично декларираме, че не носим отговорност за щети, причинени от нашите продукти, ако те не са били правилно ремонтирани от одобрен от GARDENA сервиз или ако не са използвани оригинални части на GARDENA или части, одобрени от GARDENA.</p>
<p>ET Tootevastutus Vastavalt Saksamaa tootevastutusseadusele deklareerime käesolevaga selgesõnaliselt, et me ei kanna mingisugust vastutust meie toodetest tingitud kahjude eest, kui need tooted ei ole korrektselt parandatud GARDENA heakskiidetud hoolduspartneri poolt või kui parandamisel ei ole kasutatud GARDENA originaalosi või GARDENA volitatud osi.</p>
<p>LT Gaminio patikimumas Mes aiškiai pareiškiame, kad, atsižvelgiant į Vokietijos gaminių patikimumo įstatymą, nepriisiame atsakomybės dėl bet kokios žalos, patirtos dėl mūsų gaminių, jeigu jie buvo netinkamai taisomi arba jų dalys buvo pakeistos neoriginaliomis GARDENA dalimis ar nepatvirtintomis dalimis, arba jeigu remonto darbai buvo atliekami ne GARDENA techninės priežiūros centro specialistų.</p>
<p>LV Atbildība par produkcijas kvalitāti Saskaņā ar Vācijas likumu par atbildību par produkcijas kvalitāti ar šo mēs paziņojam, ka neuzņemamies atbildību par bojājumiem, kas radušies, lietojot mūsu izstrādājumus, kuru remontu nav veicis uzņēmuma GARDENA apstiprināts apkopes partneris vai kuru remontam netika izmantotas oriģinālās GARDENA detaļas vai detaļas, kuru lietošanu apstiprinājis uzņēmums GARDENA.</p>



RU

1. БЕЗОПАСНОСТЬ	71
2. УСТАНОВКА	72
3. ЭКСПЛУАТАЦИЯ	72
4. ТЕХНИЧЕСКОЕ ОБСЛУЖИВАНИЕ	73
5. ХРАНЕНИЕ	73
6. УСТРАНЕНИЕ НЕИСПРАВНОСТЕЙ	73
7. ТЕХНИЧЕСКИЕ ДАННЫЕ	74
8. ПРИНАДЛЕЖНОСТИ	75
9. СЕРВИС/ГАРАНТИЯ	75

Перевод оригинальных инструкций.



Данное изделие может использоваться детьми возрастом от 8 лет и лицами с ограниченными физическими, сенсорными или умственными способностями или с недостаточным опытом и знаниями, если они будут работать под надзором, им будет разъяснен порядок безопасной работы с устройством и связанные с этим опасности. Не допускается игра детей с изделием. Детям не разрешается выполнять чистку и обслуживание устройства без надзора взрослых. Мы не рекомендуем пользоваться изделием детям младше 16 лет.

Применение в соответствии с назначением:

Автоматический напорный насос GARDENA предназначен для личного применения дома и на даче и не рассчитан на эксплуатацию оросительных устройств и систем в общественных садах. Он может использоваться для перекачивания дождевой и водопроводной воды, а также воды с содержанием хлора.

Изделие не подходит для длительной работы (например, промышленное применение, продолжительное перекачивание).

ОПАСНО! Не разрешается перекачивать едкие, легковоспламеняющиеся, агрессивные или взрывчатые жидкости (например, бензин, керосин или нитрорастворитель), соленую воду, а также используемые в пищу продукты питания.

Повышение давления:

Если вы используете насос для повышения давления, то не допускается превышать максимально допустимое внутреннее давление в 6 бар (на напорной стороне). При этом необходимо складывать повышаемое давление и давление самого насоса.

- Пример: давление в водопроводном кране = 2,0 бар.
Максимальное давление автоматического напорного насоса Classic 3500/4 = 4,0 бар.
Суммарное давление = 6,0 бар.

1. БЕЗОПАСНОСТЬ

ВАЖНО!

Пожалуйста, внимательно прочитайте эту инструкцию по использованию и сохраните ее для чтения в дальнейшем.

Символы на изделии:



Прочитайте инструкцию по эксплуатации.

Общие указания по технике безопасности

Электрическая безопасность



ОПАСНО! Поражение электротоком!

Угроза травмирования из-за поражения электротоком.

- Питание изделия должно производиться через устройство защитного отключения (УДО) с номинальным током срабатывания не выше 30 мА.



ОПАСНО! Поражение электротоком!

Угроза травмирования из-за поражения электротоком.

- Отсоединяйте изделие от сети, прежде чем выполнять работы по техническому обслуживанию или замене деталей. При этом розетка должна находиться в поле зрения.

Безопасность эксплуатации

Температура воды не должна превышать 35 °С.

Не разрешается пользоваться насосом, если кто-либо стоит в воде.

Вытекающая смазка может загрязнить перекачиваемую жидкость.

Защитный выключатель

Защита от работы всухую: Если вода не перекачивается (ток ниже номинального), насос автоматически выключается.

Защита от блокировки: Если мотор заблокирован (ток перегрузки), насос автоматически выключается.

Дополнительные указания по технике безопасности

Электрическая безопасность



ОПАСНО! Остановка сердца!

Это изделие создает во время работы электромагнитное поле. В определенных обстоятельствах это поле может повлиять на функционирование активных или пассивных медицинских имплантатов. Во избежание опасности возникновения ситуаций, которые могут привести к тяжелым или смертельным травмам, лица, пользующиеся медицинскими имплантатами, перед использованием этого изделия должны проконсультироваться со своим врачом и изготовителем имплантата.



ОПАСНО! Поражение электротоком!

Эксплуатация изделия запрещена, если в бассейне или пруду находятся люди.

- Убедитесь, что электрические штекерные соединения расположены в незатопляемом месте.

- Защищайте сетевую вилку от сырости.

Соединительный кабель



ОПАСНО! Поражение электротоком!

Через обрезанную сетевую вилку влага по сетевому кабелю может попасть в электрическую часть и вызвать короткое замыкание.

- Не обрезайте сетевую вилку (например, для прокладки кабеля сквозь стену).

Если сетевой кабель поврежден, то по соображениям безопасности его необходимо заменить у изготовителя, в его сервисных мастерских или силами квалифицированных специалистов.

Сетевой кабель и удлинительный кабель в соответствии с DIN VDE 0620 должны иметь поперечное сечение не меньше, чем у кабелей в резиновой оболочке с маркировкой H07RN-F.

Длина кабеля должна составлять 10 м.

Данные на фирменной табличке должны соответствовать параметрам электросети.

Отсоединяйте изделие от электропитания, когда оно не используется.

Защищайте вилку и соединительный кабель от высоких температур, масла и острых кромок.

Не носите насос за сетевой кабель и не вытягивайте сетевую вилку из розетки за кабель.

В качестве дополнительной защиты можно использовать сертифицированный защитный выключатель.

- Проконсультируйтесь по этому вопросу со своим электриком.

Для работы насоса используйте только удлинительный кабель с заземлением.

Не разрешается пользоваться поврежденным насосом.

Перед применением проверьте насос на возможные повреждения (в особенности сетевой кабель и вилку).

- При обнаружении повреждений обязательно сдайте насос на проверку в GARDENA Сервисный центр.

Личная безопасность



ОПАСНО! Опасность задохнуться!

Мелкие детали могут быть легко проглочены. Из-за полиэтиленового пакета для маленьких детей существует опасность задохнуться. Во время монтажа не подпускайте близко маленьких детей.



ОПАСНО! Угроза травмирования горячей водой!

Если система электронного управления имеет дефект или водоснабжение на входе в насос не работает, имеющаяся в насосе вода может нагреться и, вырвавшись наружу, вызвать ожоги.

- Отсоедините насос от магистрали, дайте воде остыть (10 – 15 минут), и подключите водоснабжение на стороне впуска, прежде чем вы снова запустите насос.

Не работайте с изделием, будучи в состоянии усталости, а также под влиянием наркотиков, алкоголя или медикаментов. Малейшая неосторожность в процессе работы может привести к тяжелым травмам.

При подключении насоса к системе водоснабжения необходимо соблюдать действующие в стране санитарные предписания, чтобы предотвратить выброс в сеть непитьевой воды.

Вода, прошедшая через насос, больше не является питьевой водой.

При работе с изделием покрывайте длинные волосы, не носите платков или других неприлегающих элементов одежды.

Следите за тем, чтобы возле работающего насоса, а также возле перекачиваемой среды не находились без надзора посторонние люди или дети. Во избежание работы насоса всухую необходимо следить за тем, чтобы конец заборного шланга всегда находился под водой.

- Перед каждым применением заполняйте насос перекачиваемой жидкостью (2-3 л).

Насос должен располагаться на прочном и ровном основании и быть защищен от затопления. Не допускается падение насоса в воду.

Очень мелкий песок может попасть через встроенный фильтр (размер отверстий 0,45 мм) вовнутрь и ускорить износ деталей гидросистемы.

→ При перекачивании воды с песком необходимо применять дополнительный **GARDENA Фильтр предварительной очистки, арт. 1730** (размер отверстий 0,1 мм).

Температура перекачиваемой жидкости должна находиться в диапазоне от 2 °C до 35 °C.

Температура хранения должна находиться в диапазоне от 2 °C до 70 °C.

2. УСТАНОВКА



ОПАСНО! Поражение электротоком!

Угроза травмирования из-за поражения электротоком.

→ **Отсоединяйте изделие от сети, прежде чем начинать его установку.**

Место установки [Рис. I1]:

Следите за достаточной вентиляцией в зоне вентиляционных щелей. Расстояние от стены до насоса должно составлять не менее 5 см. Не допускается всасывание через вентиляционные щели загрязнений (например, песка или земли).

Устанавливайте насос так, чтобы он не скользил и под сливной пробкой ① можно было установить достаточно большую приемную емкость для опорожнения насоса или системы.

Устанавливайте насос на безопасном расстоянии

(не менее 2 м) от перекачиваемой среды.

Установите насос по возможности выше поверхности перекачиваемой воды. Если это невозможно, установите между насосом и заборным шлангом вакуум-устойчивое запорное устройство, чтобы, например, можно было чистить встроенный фильтр.

Если система устанавливается стационарно, то на входной и выходной стороне необходимо смонтировать подходящие запорные устройства. Это важно, например, для проведения работ по техническому обслуживанию и чистке насоса или для его отключения.

Подключения:



ВНИМАНИЕ!

GARDENA Соединительные детали на стороне всасывания и на напорной стороне следует затягивать только от руки. Перед навинчиванием заборного шланга проверьте всасывающий вход на наличие уплотнительного кольца и отсутствие на нем повреждений. В случае применения металлических соединителей их ненадлежащий монтаж может привести к повреждению соединительной резьбы. Поэтому завинчивание соединительных деталей необходимо производить с максимальной осторожностью. Для герметизации металлических соединительных частей используйте только уплотнительную ленту.

Страна всасывания:

Не применяйте на стороне всасывания вставные системные части водяных шлангов! Должен использоваться вакуумостойкий заборный шланг, например:

- **GARDENA Заборный шланг арт. 1411/1418**
- **GARDENA Подводка для присоединения к буровым скважинам арт. 1729**
- **GARDENA Заборный шланг, продающийся метражом, с GARDENA Хомутом арт. 7192/7191.**

В случае загрязнения перекачиваемой среды очень мелкой фракцией в дополнение к встроенному фильтру рекомендуется установить **Насосный фильтр предварительной очистки GARDENA арт. 1730/1731.**

Для сокращения времени повторного всасывания рекомендуется использовать заборный шланг с аквастопом, предотвращающим самопроизвольное опорожнение после выключения насоса.

Важно при стационарной установке:

При большой высоте всасывания используйте заборный шланг меньшего диаметра (3/4").

Напорная сторона:

На напорной стороне необходимо использовать шланг высокого давления, например:

- **Садовый шланг GARDENA (3/4") арт. 18113 с Соединительным комплектом GARDENA арт. 1752. арт. 1752.**

Важно при стационарной установке:

Если изделие устанавливается стационарно в закрытом помещении, то для подключения к хозяйственно-питьевому водоснабжению разрешается использовать только гибкие шланги (например, усиленные), но не жесткие трубы, чтобы снизить уровень шума и предотвратить повреждения от гидравлических ударов. Жесткие трубы разрешается устанавливать только с наклоном на первых 2 м. Во избежание повреждений резьбы при использовании металлической подводки будьте осторожны и следите за точностью при монтаже.

Подключение заборного шланга [Рис. I2]:

1. Навинтите соединительный штуцер ③ на всасывающий штуцер ④ и затяните его от руки.
2. Наденьте заборный шланг ② на соединительный штуцер ③ и закрепите его, например, с помощью **GARDENA Хомута арт. 7192/7191.**
3. При высоте всасывания свыше 4 м закрепите заборный шланг (например, на деревянном столбе).
Это разгрузит насос и заборный шланг от веса воды.

Подключение напорного шланга [Рис. I3]:

Напорный шланг может подключаться с помощью резьбы 33,3 мм (G1) поворачивающейся на 120° подводки ⑤ и/или горизонтальной подводки ⑥.

1. Навинтите кран ⑦ на напорный выход ⑤/⑥ и затяните его от руки.
2. Наденьте напорный шланг с коннектором ⑧ на кран ⑦.

3. ЭКСПЛУАТАЦИЯ



ОПАСНО! Поражение электротоком!

Угроза травмирования из-за поражения электротоком.

→ **Перед заполнением насоса отсоедините изделие от сети.**

Запуск автоматического напорного насоса [Рис. O1/O2]:

УКАЗАНИЕ: Приведенная максимальная высота самовсасывания (см. 7. ТЕХНИЧЕСКИЕ ДАННЫЕ) достигается только при условии, что насос заполнен и напорный шланг во время первичного самовсасывания высоко поднят прямо за напорным выходом, так что перекачиваемая среда не может вытекать из напорного шланга. При применении заполненного заборного шланга с обратным клапаном вам не нужно поднимать напорный шланг.

1. Отвинтите крышку ⑨ камеры фильтра прилагаемым ключом ⑩.
2. Медленно заливайте перекачиваемую жидкость в горловину ⑩ (2 – 3 л), пока уровень воды не прекратит опускаться ниже входного отверстия на стороне всасывания или вода не начнет вытекать из горизонтальной подводки.
3. **При стационарной установке:** Снимите кожух ⑭ и заполняйте насос перекачиваемой жидкостью, пока она не начнет вытекать из горизонтальной подводки.
4. Слейте оставшуюся в напорном шланге воду, чтобы воздух мог выходить в процессе заполнения и удаления воздуха.
5. Откройте все запорные устройства в напорной линии (поливные устройства, кран и т.д.), чтобы обеспечить выход воздуха при всасывании.
6. **При стационарной установке:** Если подающая линия не может быть опорожнена из-за стационарной установки, снимите кожух ⑭. Может вытечь большое количество жидкости. Подготовьте приемную емкость достаточной вместимости.
7. Завинтите крышку ⑨ камеры фильтра до упора ⑩.
8. **Без стационарной установки:** Поднимите напорный шланг сразу за напорным выходом.
9. Вставьте сетевую вилку соединительного кабеля в розетку.
10. Переверните переключатель ⑪ в положение I.
Переключатель загорается и насос запускается.

Процесс всасывания может продолжаться до 6 мин. Если после этого перекачивание воды не происходит, то насос выключается и выводится ошибка 2 (см. 6. УСТРАНЕНИЕ НЕИСПРАВНОСТЕЙ).

11. Закройте запорные устройства напорной линии, как только насос начнет непрерывно подавать воду.

Насос автоматически выключается примерно через 10 секунд после закрытия запорного устройства. Насос готов к работе (режим ожидания).

Система электронного управления:

В насосе имеется система электронного управления.

Если давление падает ниже давления включения, насос автоматически запускается.

Как только подача воды прекращается, он автоматически выключается.

Программа минимального расхода и предупреждение о течи:

Предупреждение о течи:

В случае утечки или подтекания крана давление постоянно падает ниже давления включения и насос постоянно включается и выключается.

Если насос постоянно включается и выключается, то насос автоматически выключается во избежание нежелательных потерь воды (выводится ошибка 4 "Предупреждение о течи").

Программа минимального расхода:

Чтобы насос не выключался раньше времени в режиме малого расхода воды (например, стиральные машины или капельный полив), предупреждение о течи активируется только через 60 минут (программа минимального расхода).

Циклическое включение и выключение насоса во время программы минимального расхода не влияет на ресурс насоса.

Эксплуатация стиральных машин:

После завершения режима минимальной подачи воды в стиральные машины 60-минутный режим выполнения программы минимального расхода автоматически возвращается в нормальный режим работы насоса, что позволяет без проблем работать стиральным машинам и > 60 минут.

При постоянном капельном поливе:

Если программа перекачки незначительного количества воды должна работать более 60 минут, то подачу воды до истечения 60 минут необходимо прервать хотя бы на 5 минут. После этого программу перекачки незначительного количества воды можно использовать в течение следующих 60 минут.

4. ТЕХНИЧЕСКОЕ ОБСЛУЖИВАНИЕ

ОПАСНО! Поражение электротоком!
Угроза травмирования из-за поражения электротоком.
→ Прежде чем начать техническое обслуживание изделия, отсоедините его от сети.

Очистка фильтра [Рис. M1/M2]:

1. В случае необходимости закройте все запорные устройства на стороне всасывания.
2. Отвинтите крышку ④ камеры фильтра прилагаемым ключом ④A.
3. Выньте блок фильтра ⑫/⑬ вертикально вверх.
4. Удерживая стакан ⑫, поверните фильтр ⑬ против часовой стрелки 1 и выньте фильтр 2 (байонетный замок).
5. Очистите стакан ⑫ в проточной воде и очистите фильтр ⑬ например, мягкой щеткой.
6. Установите фильтр на место в обратном порядке.
7. Запустите насос (см. 3. ЭКСПЛУАТАЦИЯ).

Очистка обратного клапана [Рис. M3/M4]:

ВНИМАНИЕ!
Не допускается работа насоса без обратного клапана.

1. В случае необходимости закройте все запорные устройства на стороне всасывания.
2. Откройте все места отбора, чтобы сбросить давление на напорной стороне. Затем снова закройте места отбора, чтобы не опорожнились расположенные выше насоса подключенные линии.
3. Подходящим инструментом снимите кожух ⑭ обратного клапана.
4. Снимите обратный клапан ⑮ и очистите его в проточной воде.

5. Установите обратный клапан ⑮ на место в обратном порядке.
6. Запустите насос (см. 3. ЭКСПЛУАТАЦИЯ).

5. ХРАНЕНИЕ

Вывод из эксплуатации [Рис. S1]:

Изделие необходимо хранить в недоступном для детей месте.

1. Переведите переключатель ⑩ в положение 0.
2. Отсоедините насос от сети.
3. Откройте потребителя на напорной стороне.
4. Отсоедините шланги, подключенные на напорной стороне и стороне всасывания.
5. Отвинтите сливную пробку ①.
6. Наклоняйте насос на сторону всасывания и напорную сторону, пока с обеих сторон не перестанет вытекать вода.
7. Храните насос в сухом, закрытом и отапливаемом месте.

Утилизация:

(согласно Директивы 2012/19/ЕС)

Не допускается выбрасывать изделие с обычным бытовым мусором. Его необходимо утилизировать в соответствии с действующими местными предписаниями по защите окружающей среды.



ВАЖНО!

→ Утилизируйте изделие через местный пункт приемки вторсырья.

6. УСТРАНЕНИЕ НЕИСПРАВНОСТЕЙ



ОПАСНО! Поражение электротоком!

Угроза травмирования из-за поражения электротоком.

→ Отсоедините изделие от сети, прежде чем приступить к устранению ошибок.

Устранени ошибок с помощью системы диагностики ошибок [Рис. T1]:

В насосе имеется система диагностики ошибок, которая выводит различные ошибочные состояния через светодиод Ошибка ⑥.

1. **Отсоедините насос от сети.**
2. Выполните соответствующие операции из нижестоящей таблицы.
3. Снова запустите насос.
Индикатор ошибок погас и насос снова готов к работе.

Проблема	Возможная причина	Устранение
Светодиод Ошибка мигает 1 раз (с паузой 2 сек.)	Во время ввода в действие насос в течение 30 секунд не перекачивает воду.	
Насос не всасывает	Насос недостаточно заполнен перекачиваемой жидкостью.	→ Заполните насос и убедитесь, что в процессе всасывания вода не вытекает на напорной стороне (см. 3. ЭКСПЛУАТАЦИЯ).
	Воздух не может выходить на напорной стороне, так как выходы на напорной стороне закрыты.	→ Откройте выходы на напорной стороне (см. 3. ЭКСПЛУАТАЦИЯ).
Насос не запускается	Корпус насоса нагрелся и сработал выключатель термозащиты.	1. Откройте имеющиеся в напорной линии запорные устройства (сброс давления). 2. Обеспечьте достаточную вентиляцию и дайте насосу остыть ок. 20 мин.
	Крыльчатка заблокирована.	1. Освободите крыльчатку (см. "Освобождение крыльчатки"). 2. Дайте насосу остыть ок. 20 мин.
Только для арт. 1758: Нарушен сигнал от датчика расхода	Датчик расхода загрязнен.	→ Очистите датчик расхода (см. "Очистка датчика расхода").

Проблема	Возможная причина	Устранение
Светодиод Ошибка мигает 2 раза (с паузой 2 сек.)	Во время ввода в действие насос в течение 6 минут не перекачивает воду.	
Насос не всасывает	Неисправность на стороне всасывания.	<ul style="list-style-type: none"> → Погрузите конец заборного шланга в воду. → Устраните возможные неплотности на стороне всасывания. → Очистите обратный клапан всасывающей линии и проверьте правильность его монтажа. → Очистите всасывающий фильтр на конце заборного шланга. → Очистите уплотнение крышки фильтра и затяните крышку до упора (см. 4. ТЕХНИЧЕСКОЕ ОБСЛУЖИВАНИЕ). → Очистите фильтр в насосе.
	Заборный шланг деформирован или загнут.	→ Установите новый заборный шланг.
Насос не запускается	Сработал выключатель термозащиты (мотор перегрет).	→ Дайте насосу остыть ок. 20 мин.
Светодиод Ошибка мигает 3 раза (с паузой 2 сек.)	Во время работы насос не перекачивает воду в течение 30 секунд.	
Водоснабжение на стороне всасывания прервано	Неисправность на стороне всасывания.	<ul style="list-style-type: none"> → Погрузите конец заборного шланга в воду. → Устраните возможные неплотности на стороне всасывания. → Очистите обратный клапан всасывающей линии и проверьте правильность его монтажа. → Очистите всасывающий фильтр на конце заборного шланга. → Очистите уплотнение крышки фильтра и затяните крышку до упора (см. 4. ТЕХНИЧЕСКОЕ ОБСЛУЖИВАНИЕ). → Очистите фильтр в насосе.
	Заборный шланг деформирован или загнут.	→ Установите новый заборный шланг.
Насос не запускается	Сработал выключатель термозащиты (мотор перегрет).	→ Дайте насосу остыть ок. 20 мин.
Только для арт. 1758: Нарушен сигнал от датчика расхода	Датчик расхода загрязнен.	→ Очистите датчик расхода (см. "Очистка датчика расхода").
Светодиод Ошибка мигает 4 раза (с паузой 2 сек.)	Во время работы насос выключается через 60 минут.	
Было активировано предупреждение о течи	Неплотность на напорной стороне (например, подтекающий кран).	→ Устраните возможные неплотности на напорной стороне.
	Была превышена максимальная длительность предупреждения о течи (программа минимального расхода полива или прервите работу на 5 минут).	<ul style="list-style-type: none"> → В случае использования программы минимального расхода сократите время полива или прервите работу на 5 минут. → Увеличьте расход воды.
	Обратный клапан заблокирован.	→ Очистите обратный клапан (см. "Очистка обратного клапана").
Только для арт. 1758: Нарушен сигнал от датчика расхода	Датчик расхода загрязнен.	→ Очистите датчик расхода (см. "Очистка датчика расхода").
Светодиод Ошибка выключен	Насос не запускается или неожиданно останавливается во время работы.	
	Сетевая вилка не подключена.	→ Подключите сетевую вилку.
	Сбой питания.	→ Проверьте предохранитель и кабель.

Проблема	Возможная причина	Устранение
	Сработало устройство защитного отключения (ток утечки).	→ Отсоедините насос от электропитания и обратитесь в GARDENA Сервисный центр.
	Отказ электрооборудования.	→ Отсоедините насос от электропитания и обратитесь в GARDENA Сервисный центр.

Освобождение крыльчатки [Рис. Т2]:

Если крыльчатка заблокирована из-за загрязнения, **светодиод Ошибка мигает 1 раз (с паузой 2 сек.)**.

1. Проверните вал мотора ⑩ отверткой.
Это освобождает заблокированную крыльчатку.
2. Запустите насос (см. 3. ЭКСПЛУАТАЦИЯ).

Только для арт. 1758: Очистка датчика расхода [Рис. Т3]:

Если датчик расхода заклинило из-за загрязнения, **светодиод Ошибка мигает (с паузой 2 сек.)**.

1. Отвинтите оба винта ⑩.
2. Снимите кожух ⑩.
3. Отвинтите винт ⑨ и снимите зажим ⑫.
4. Снимите защитную крышку ⑭, повернув ее против часовой стрелки (например, с помощью отвертки).
5. Снимите крыльчатку ⑮ и очистите ее.
6. Очистите корпус датчика расхода.
7. Установите крыльчатку ⑮ на место, действуя в обратном порядке.
8. Сначала установите кожух ⑩ на верхней стороне и затяните оба винта ⑩ на нижней стороне.
9. Запустите насос (см. 3. ЭКСПЛУАТАЦИЯ).



УКАЗАНИЕ: в случае других неисправностей, пожалуйста, обращайтесь в свой GARDENA сервисный центр. Ремонт разрешается производить только в GARDENA сервисных центрах, а также у дилеров, авторизованных в GARDENA.

7. ТЕХНИЧЕСКИЕ ДАННЫЕ

Автоматический напорный насос	Ед. изм.	Значение (арт. 1757)	Значение (арт. 1758)
Напряжение	В (пер.)	230	230
Частота сети	Гц	50	50
Номинальная мощность / Мощность, потребляемая в режиме ожидания	Вт	800 / 1,5	1100 / 1,5
Соединительный кабель	м	1,5 (H07RN-F)	1,5 (H07RN-F)
Макс. подача	л/ч	3500	4000
Макс. давление	бар	4,0	4,5
Макс. напор	м	40	45
Макс. высота всасывания	м	7	8
Давление включения	бар	1,9 ± 0,2	1,9 ± 0,2
Допустимое внутреннее давление (напорная сторона)	бар	6	6
Вес	кг	8,1	12,5
Уровень звуковой мощности $L_{WA}^{1)}$: измеренный / гарантированный	дБ (А)	77 / 81	82 / 83
Погрешность $K_{WA}^{1)}$		4	1

Метод измерения согласно: ¹⁾ RL 2000/14/EC

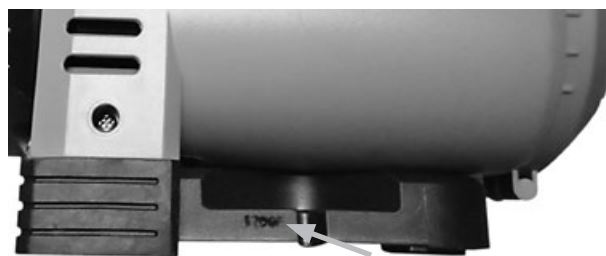
8. ПРИНАДЛЕЖНОСТИ

Заборные шланги GARDENA Прочные на изгиб, вакуумпрочные шланги, поставляются на выбор диаметром 19 мм (3/4") или 25 мм (1") на метраж соединительных элементов или с фиксированной длиной в комплекте с фиттингами, всасывающим фильтром и обратным клапаном.

Коннекторы для заборного шланга GARDENA	Для вакуумпрочного подключения заборных шлангов, продающихся метражом.	арт. 1723/1724
GARDENA Заборные фильтры с клапаном противотока	Для оснащения заборных шлангов, продающихся метражом.	арт. 1726/1727
GARDENA Гибкая подводка для скважины	Для герметичного подключения насоса к буровым скважинам или стационарным трубопроводам. Длина 0,5 м. Внутренняя резьба на обоих концах подводки 33,3 мм (G1).	арт. 1729
GARDENA Фильтр предварительной очистки	В особенности рекомендуется использовать при перекачивании жидкостей, содержащих песок.	арт. 1730/1731
Соединительный комплект GARDENA	Соединительный комплект для напорных шлангов 1/2".	арт. 1750
Соединительный комплект GARDENA	Соединительный комплект для напорных шлангов 3/4".	арт. 1752

Официальный импортер на территорию России:

ООО «Хускварна»,
141400, Московская область, г. Химки,
ул. Ленинградская, владение 39, строение 6,
помещение № ОВ02_04



Серийный номер: 1709F

17*	09	F
Год выпуска	Месяц выпуска	6-й серии (индекс производства)

* Последняя цифра года выпуска 2017 (четвертый знак).

9. СЕРВИС/ГАРАНТИЯ

Сервис:

Пожалуйста, обратитесь по адресу, приведенному на обратной стороне.

Гарантийные обязательства:

В случае гарантийной рекламации с вас не взимается плата за предоставленные услуги.

GARDENA Manufacturing GmbH гарантирует надлежащую работу всех новых оригинальных изделий GARDENA в течение 2 лет с даты первой покупки у дилера при условии использования изделия исключительно для личных целей. Гарантия изготовителя не распространяется на изделия, приобретенные на вторичном рынке. Данная гарантия распространяется на все существенные недостатки изделия, которые доказательно связаны с ошибками в материалах или производстве. Гарантия подразумевает предоставление полностью функционирующего изделия на замену или ремонт неисправного изделия, отправленного нам бесплатно; мы оставляем за собой право выбирать один из двух вариантов по своему усмотрению. Данная услуга предоставляется при соблюдении следующих условий:

- Изделие использовалось по назначению в соответствии с рекомендациями в руководстве по эксплуатации.
- Ни покупатель, ни третье лицо не пытались вскрывать или ремонтировать изделие.
- При эксплуатации использовались только оригинальные запасные и изнашиваемые детали GARDENA.
- Предоставление товарного чека.

Из гарантии исключены нормальный износ деталей и компонентов (например, ножей, деталей крепления ножей, турбин, осветительных приборов, клиновых и зубчатых ремней, рабочих колес, свечей зажигания), изменения внешнего вида, а также изнашиваемые и расходные детали.

Данная гарантия изготовителя ограничивается заменой и ремонтом некондиционного товара на указанных выше условиях.

Гарантия изготовителя не может быть основанием для выдвижения иных претензий, например, на возмещение ущерба. Данная гарантия изготовителя, естественно, **не** затрагивает законные и договорные гарантийные требования в отношении дилера/продавца.

Гарантия изготовителя регулируется правом Федеративной Республики Германия.

В гарантийном случае, пожалуйста, оплатите необходимые почтовые сборы и вышлите дефектное изделие вместе с копией товарного чека и описанием неисправностей по адресу сервисной службы GARDENA.

Изнашиваемые детали:

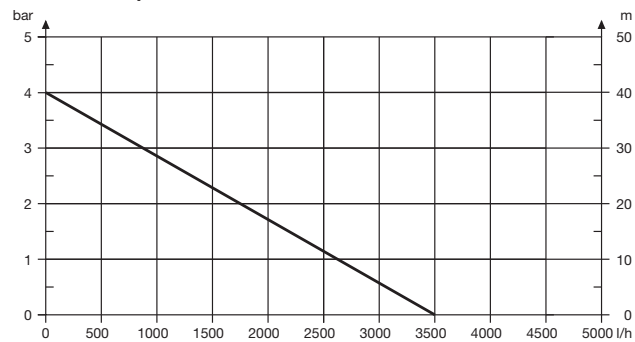
Крыльчатка, фильтр и струйная форсунка являются изнашиваемыми деталями и исключены из гарантии.

Инструкции производителя для Российской Федерации

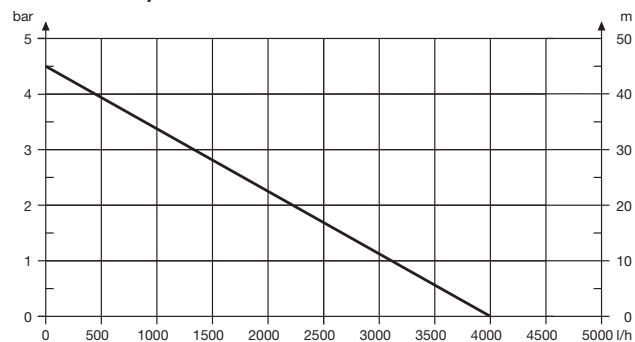
Изготовитель: GARDENA Germany AB,
PO Box 7454,
S-103 92 Stockholm, Sweden
Страна изготовления указана на товаре.

Pumpen-Kennlinien
Performance characteristics
Courbes de performance
Prestatiegrafiek
Kapacitetskurva
Ydelses karakteristika
Pumpun ominaiskäyrä
Pumpekarakteristikk
Curva di rendimento
Curva característica de la bomba
Características de performance
Charakterystyka pompy
Szivattyú-jelleggörbe
Charakteristika čerpadla
Charakteristiky čerpadla
Χαρηκτηριστικό διάγραμμα
Кривая производительности насоса
Karakteristika črpalke
Obilježja pumpe
Karakteristika pumpe
Крива характеристики насоса
Caracteristică pompă
Pompa karakter eğrisi
Помпена характеристика
Fuqia e pompës
Pumba karakteristik
Siurblio charakteristinė kreivė
Sūkņa raksturlīkne

Classic 3500/4E



Comfort 4000/5E



<p>DE EU-Konformitätserklärung Der Unterzeichnende bestätigt als Bevollmächtigte des Herstellers, der GARDENA Germany AB, PO Box 7454, S-103 92, Stockholm, Schweden, dass das (die) nachfolgend bezeichnete(n) Geräte(s) in der von uns in Verkehr gebrachten Ausführung die Anforderungen der harmonisierten EU-Richtlinien, EU-Sicherheitsstandards und produktspezifischen Standards erfüllen/erfüllen. Bei einer nicht mit uns abgestimmten Änderung des (der) Geräte(s) verliert diese Erklärung ihre Gültigkeit.</p>	<p>HU EU megfeleléségi nyilatkozat Az alulírott, a GARDENA Germany AB, Pf. 7454, S-103 92, Stockholm, Svédország megbízotti minőségében megerősíti, hogy az általunk aláírt kivittelek forgalomba hozott, lent nevezett eszköz(ök) megfelel(nek) az unióis irányelvek(ek) és szabvány(ak)hoz nemzeti előírások követelményeinek, az EU biztonsági szabványainak és a konkrét termékre vonatkozó szabványoknak. Az eszköz(ök)nek keltelem nem egyeztetett módosítása esetén ez a nyilatkozat érvényét veszti.</p>
<p>EN EC Declaration of Conformity The undersigned hereby certifies as the authorized representative of the manufacturer, GARDENA Germany AB, PO Box 7454, S-103 92, Stockholm, Sweden, that, when leaving our factory, the unit(s) indicated below is/are in accordance with the harmonised EU guidelines, EU standards of safety and product specific standards. This certificate becomes void if the unit(s) is/are modified without our approval.</p>	<p>CS EU prohlášení o shodě Podpisáná osoba zplnomocnená výrobcem GARDENA Germany AB, PO Box 7454, S-103 92, Stockholm, Švédsko potvrdzuje, že v následujícím uvedený(-é) přístroj(-e) v provedení námi uvedeném na trh splňuje/splňuje požadavky směrnice EU, bezpečnostních norem EU a norem specifických pro výrobek. V případě změny přístroje(-ů), která s námi nebyla dohodnuta, ztrácí toto prohlášení svou platnost.</p>
<p>FR Déclaration de conformité CE Le soussigné déclare, en tant que mandataire du fabricant, la GARDENA Germany AB, PO Box 7454, S-103 92, Stockholm, Suède, qu'à la sortie de ses usines le matériel neuf désigné ci-dessous était conforme aux prescriptions des directives européennes énoncées ci-après et conforme aux règles de sécurité et autres règles qui lui sont applicables dans le cadre de l'Union européenne. Toute modification portée sur ce(s) produit(s) sans l'accord express de notre part supprime la validité de ce certificat.</p>	<p>SK EÚ vyhlásenie o zhode Dolú podpísaný potvrdzuje, ako zplnomocnený zástupca výrobcu, GARDENA Germany AB, PO Box 7454, S-103 92, Stockholm, Švédsko, že v nasledujúcom uvedený(-é) prístroj(-e) v prevedení námi uvedenom na trh spĺňa/jú požiadavky harmonizovaných smerníc EU, bezpečnostných štandardov EÚ a predpisov, špecifických pre dané výrobky. Pri zmene zariadenia/zariadení, ktorá nebola odsúhlasená našou spoločnosťou, stráca toto vyhlásenie platnosť.</p>
<p>NL EU-conformiteitsverklaring De ondergetekende bevestigt als gevollmachtigde van de fabrikant, GARDENA Germany AB, PO Box 7454, S-103 92, Stockholm, Zweden, dat het/de onderstaand vermelde apparaat/apparaten in de door ons in de handel gebrachte uitvoering voldeet/voldoeden aan de eisen van de geharmoniseerde EU-richtlijn(en), EU-veiligheidsnorm(en) en productspecifieke normen. Bij een niet met ons afgestemde verandering van het apparaat/de apparaten verliest deze verklaring haar geldigheid.</p>	<p>EL Δήλωση συμμόρφωσης ΕΕ Ο υπογεγραμμένος βεβαιώνει ως πληρεξούσιος του κατασκευαστή, της εταιρείας GARDENA Germany AB, T.Θ. 7454, S-103 92, Στοκχόλμη, Σουηδία, ότι η(οι) παρακάτω αναφερόμενη(ές) συσκευή(ές) στην έκδοσή που τίθεται από εμάς σε κυκλοφορία πληροί/πληρούν τις απαιτήσεις των ευρωπαϊκών οδηγιών της ΕΕ, προτύπων ασφαλείας της ΕΕ και των ειδικών για το προϊόν πρότυπων. Σε περίπτωση τροποποίησης της (των) συσκευής(ών) χωρίς προηγούμενη συναίνεσή μας, η παρούσα δήλωση παύσει να ισχύει η δήλωση.</p>
<p>SV EU-försäkrän om överensstämmelse Undertecknad intygar som befulldäktad företrädare för tillverkaren, GARDENA Germany AB, PO Box 7454, S-103 92, Stockholm, Sverige, att nedan angiven apparat/nedan angivna apparater i det utförande vi har släppt på marknaden, uppfyller fördringarna i de harmoniserade EU-direktiv, EU-säkerhetsstandarderna och de produktspecifika standarderna. Denna försäkran upphör att gälla vid en ändring av apparaten/apparaterna som inte har stämts av med oss.</p>	<p>SL Izjava EU o skladnosti Spodaj podpisani kot pooblaščenec proizvajalca GARDENA Germany AB, PO Box 7454, S-103 92, Stockholm, Švedska, potrjuje, da v nadaljevanju označene naprave v izvedbi, v kakršni smo jih dali v promet, izpolnjujejo zahteve usklajenih direktiv EU, varnostnega standarda EU in standardov, ki veljajo za posamezne izdelke. V primeru spremembe naprave, ki ni usklajena z nami, ta izjava neha veljati.</p>
<p>DA EU-overensstemmelseerklæring Underskriveren bekræfter som fuldmægtigt for producenten, GARDENA Germany AB, PO Box 7454, S-103 92, Stockholm, Sverige, at det(der) efterfølgende betegnede apparat(er) i den af os markedsførte udførelse opfylder kravene i de harmoniserede EU-direktiver, EU-sikkerhedsstandarder og produktspecifikke standarder. Foretages en ændring af apparatet/apparaterne, der ikke er aftalt med os, mister denne erklæring sin gyldighed.</p>	<p>HR EU izjava o sukladnosti Dolje potpisani kao ovlaštenik proizvođača, tvrtke GARDENA Germany AB, PO Box 7454, S-103 92, Stockholm, Švedska, potvrđuje, da u nadaljevanju označene naprave u izvedbi, u kakršni smo ih dali u promet, izpunjavaju kriterije uskladenih direktiva EU i sigurnosnih standarda EU kao i standarda koji se tiču proizvoda. Ova izjava gubi valjanost u slučaju izmjena uređaja koje nisu prethodno ugovorene s nama.</p>
<p>FI EU-vaatimustenmukaisuusvakuutus Allekirjoittanut vahvistaa valmistajan, GARDENA Germany AB, PO Box 7454, S-103 92, Tukholma, Ruotsi, valuttamansa henkilön, että seuraava laite täyttää/ seuraavat laitteet täyttävät meidän toimittamassa mallissa yhdenmukaistettujen EU-direktiivien, EU-turvallisuussääntöjen ja tuotekohtaisten standardien vaatimukset. Laitteen/ laitteiden muutoksissa, joista ei ole sovittu meidän kanssamme, menettää tämä selvitys voimassolonsa.</p>	<p>RO Declarație de conformitate UE Semnatarul, în calitate sa de împuternicit al producătorului GARDENA Germany AB, PO Box 7454, S-103 92, Stockholm, Suedia, confirmă că aparatul (aparatele) descrise în cele ce urmează, în execuția pusă de noi pe piață îndeplinesc cerințele directivei armonizate UE, ale standardelor de siguranță UE și ale standardelor specifice produsului. În cazul modificării fără aprobarea noastră prealabilă a aparatului (aparatoarelor), această declarație își pierde valabilitatea.</p>
<p>IT Dichiarazione di conformità UE Il sottoscritto, in quanto soggetto autorizzato dal produttore, GARDENA Germany AB, PO Box 7454, S-103 92, Stoccolma, Svezia, dichiara che l'apparecchio/gli apparecchi di seguito denominato/i, nella versione da noi immessa in commercio, soddisfa/ no i requisiti delle direttive UE armonizzate, degli standard di sicurezza europei e degli standard specifici per il prodotto. La presente dichiarazione perde di validità in caso di modifica dell'apparecchio/ degli apparecchi non concordata con noi.</p>	<p>BG ЕС-Декларация за съответствие Долноподписаният удостоверява като пълномощник на производителя GARDENA Germany AB, PO Box 7454, S-103 92, Стокхолм, Швеция, че по-долу описаният(ите) уред(и) във варианта на изпълнение пунат от нас на пазара изпълнява/ изпълняват изискванията на хармонизираните ЕС-директиви, ЕС-норми за безопасност и специфични норми за продукцията. В случай на промяна на уред(ите), която не е съгласувана с нас, тази декларация губи своята валидност.</p>
<p>ES Declaración de conformidad de la UE El firmante confirma, en calidad de apoderado del fabricante GARDENA Germany AB, PO Box 7454, S-103 92 Estocolmo (Suecia), que el/ los aparato(s) mencionado(s) a continuación cumple(n), en la versión lanzada al mercado por nuestra empresa, los requisitos de las directivas de la UE armonizadas, los estándares de seguridad de la UE y los estándares específicos del producto. La presente declaración perderá su validez si se modifica(n) el/ los aparato(s) sin previa aprobación por nuestra parte.</p>	<p>ET EL-i vastavusdeklaratsioon Allkirjutajana kinnitab tootja, GARDENA Germany AB, PO Box 7454, S-103 92, Stockholm, Rootsi, poolt lootatud isikuna, et järgnevalt nimetatud seade (seadmed) täidab (täidavad) seadme turule toodud versiooni kujul harmoniseeritud EL-i direktiivide, EL-i õigusstandardide ja tooteühikute standardite nõudeid. Seadme (seadmete) meiega kooskõlastamata muudatuste tegemise korral kaotab käesolev deklaratsioon oma kehtivuse.</p>
<p>PT Declaração CE de Conformidade O abaixo-assinado, na qualidade de representante do fabricante, GARDENA Germany AB, PO Box 7454, S-103 92, Stockholm, Schweden, confirma que o(s) aparelho(s) a seguir designado(s) no modelo lançado por nós no mercado cumpre/ cumprem os requisitos das diretivas UE harmonizadas, as normas de segurança UE e as normas específicas para estes produtos. Esta declaração perde a sua validade se forem realizadas alterações no(s) aparelho(s) sem o nosso consentimento.</p>	<p>LT ES atitikties deklaracija Pasirašantis, kaip gamintojo, GARDENA Germany AB, PO Box 7454, S-103 92, Stokholmas, Švedija, įgaliotasis atstovas patvirtina, kad žemiau nurodyti(-ų) prietaisai(-ų) modeliai, kurie buvo pagaminti mūsų gamykloje, atitinka darniasias ES direktyvas, ES saugumo standartus ir specifinius gaminių standartus. Atlikus bet koki prietaisų(-ų) pakeitimą, kuris nėra suderintas su mumis, ši deklaracija praranda galiojimą.</p>
<p>PL Deklaracja zgodności UE Niżej podpisany potwierdza jako upoważniony przedstawiciel producenta, spółki GARDENA Germany AB, PO Box 7454, S-103 92, Stokholm, Szwecja, że określone poniżej urządzenie/-nia w wersji wprowadzonej przez nas do obrotu spełnia/ -niają wymogi zharmonizowanych dyrektyw UE, norm bezpieczeństwa UE oraz norm dotyczących konkretnych produktów. Niniejsza deklaracja traci ważność w przypadku wprowadzania niezgodnych z nami zmian urządzenia/-ń.</p>	<p>LV ES atbilstības deklarācija Lāmu parakšinatājs apstiprina, ka ražotāja, GARDENA Germany AB, PO Box 7454, S-103 92, Stokholma, Zviedrija, pilnvarotais pārstāvis apstiprina, ka tālāk norādīti(-s) ierīce(-s) izpildījumā, kādā mēs to (tās) esam laidūši tirgū, atbilst saskaņotajam ES direktīvam, ES drošības standartiem un konkrētajām produktām noteiktajam standartiem. Ierīcē(-s) veicot ar mums nesaskaņotus izmaiņus, šī deklarācija zaudē savu spēku.</p>

<p>Produktbezeichnung: Description of the product: Désignation du produit : Beschrijving van het product: Beskrivning av produkten: Beskrivelse af produktet: Tuotteiden kuvaus: Descrizione del prodotto: Descripción del producto: Descrição do produto: Opis produktu: A termék leírása: Popis výrobku: Popis produktu: Περιγραφή του προϊόντος: Opis izdelka: Opis proizvoda: Descrierea produsului: Описание на продукта: Toote kirjeldus: Gaminio aprašas: Izstrādājuma apraksts:</p>	<p>Haus- & Gartenautomat Automatic Home & Garden Pump Automate pour la maison et le jardin Elektronische hydrofoorpomp Pumpautomat für hem och trädgård Hus- & haveautomat Paine- ja puutarhapumppu Pompa automática per uso domestico e giardino Estación de bombeo para casa y jardín Bomba de pressão para casa e jardim Hydrofor elektronický Հնչարտի-ն էս կերտի ատոմատ սշիւտյու Domáci a zahrádní automat Domáci a záhradný automat Πιεστική αντλία νερού οικιακής χρήσης & κήπου Hišni in vrtni avtomat Kučni & vrtni automat Pompa automată pentru casă & grădini Автоматична помпа за дома и градината Automaatne majapidamis- ja aiarpump Būtiinis ir sodo siurblys Üdens apgādes automāts mājai un dārzam</p>	<p>Harmonisierte EN-Normen / Harmonised EN:</p> <table border="1"> <tr> <td>EN ISO 12100</td> <td>EN 60335-1</td> <td>EN 60335-2-41</td> </tr> <tr> <td>Schall-Leistungspegel: Noise level: Niveau sonore : Geluidsniveua: Ljudnivná: Stojníveua: Ānīnatsos: Livello acustico: Nivel de ruído: Poziom hałas: Zājszint: Hladina hluku: Hladiny hluku:</td> <td>gemessen/ garantiert measured/ guaranteed mesuré/ garanti gemeten/ gegarandeerd urpmätt/ garanterad mält/ garanteret mitattu/ taattu misurato/ garantito medido/ garantizado medido/ garantido mierzony/ gwarantowany mért/ garantált naměřená/ zaručená nameraná/zaručené</td> <td>Επίπεδο θορύβου: Raven zvočne moči: Razina buke: Nivel de zgomot: Ниво на шум: Mūratase: Triukšmo lygis: Trokšņa līmenis :</td> </tr> </table> <p>Anbringungsjahr der CE-Kennzeichnung: Year of CE marking: Année d'apposition du marquage CE : Installatiejaar van de CE-aanduiding: Märkningsår: CE-Märkningsår: Märkningsår: CE-merkin kiinnitysvoosi: Anno di applicazione della certificazione CE: Colocación del distintivo CE: Ano de marcação pela CE: Rok nadania oznakowania CE: CE-jelzés elhelyezésének éve:</p> <p>Rok umístění značky CE: Rok udelenia značky CE: Έτος οημτοσ CE: Leto namestitve CE-oznake: Godina dobivanja CE oznake: Anul de marcare CE: Година на поставяне на CE-маркировка: CE-mārgistuse paigaldamise aasta: Metai, kada pažymėta CE-ženku: CE-marķējuma uzlikšanas gads:</p> <p>Art. 1757: Art. 1758:</p> <p>77 dB(A) / 81 dB(A) 82 dB(A) / 83 dB(A)</p> <p>2014</p> <p>Ulm, den 30.10.2019 Ulm, 30.10.2019 Ulm, 30.10.2019 Ulm, 2019.10.30. Ulm, 30.10.2019 Ulm, 30.10.2019 Ulm, 30.10.2019 Ulm, 30.10.2019 Ulm, 30.10.2019 Ulm, 30.10.2019 Ulm, 30.10.2019 Ulm, 30.10.2019 Ulm, 30.10.2019 Ulm, 30.10.2019 Ulm, 30.10.2019 Ulm, 30.10.2019 Ulm, 30.10.2019 Ulm, 30.10.2019 Ulm, 30.10.2019 Ulm, 30.10.2019 Ulm, 30.10.2019</p> <p>Der Bevollmächtigte Authorised representative Le mandataire De gevollmachtigde Auktoriserad representant Valtuutettu edustaja Päruutettu edustaja La persona autorizada O reprezentante Pelnomocnik Meghatalmazott Zplnomocnenec Spilnomocneny O εδουιοδοτημένος Pooblaščenec Ovlaštena osoba Conducerea tehnică Упълномощен Valitatud esindaja Igalotasis atstovas Pilnvarotā persona</p> <p>Reinhard Pompe Vice President</p>	EN ISO 12100	EN 60335-1	EN 60335-2-41	Schall-Leistungspegel: Noise level: Niveau sonore : Geluidsniveua: Ljudnivná: Stojníveua: Ānīnatsos: Livello acustico: Nivel de ruído: Poziom hałas: Zājszint: Hladina hluku: Hladiny hluku:	gemessen/ garantiert measured/ guaranteed mesuré/ garanti gemeten/ gegarandeerd urpmätt/ garanterad mält/ garanteret mitattu/ taattu misurato/ garantito medido/ garantizado medido/ garantido mierzony/ gwarantowany mért/ garantált naměřená/ zaručená nameraná/zaručené	Επίπεδο θορύβου: Raven zvočne moči: Razina buke: Nivel de zgomot: Ниво на шум: Mūratase: Triukšmo lygis: Trokšņa līmenis :
EN ISO 12100	EN 60335-1	EN 60335-2-41						
Schall-Leistungspegel: Noise level: Niveau sonore : Geluidsniveua: Ljudnivná: Stojníveua: Ānīnatsos: Livello acustico: Nivel de ruído: Poziom hałas: Zājszint: Hladina hluku: Hladiny hluku:	gemessen/ garantiert measured/ guaranteed mesuré/ garanti gemeten/ gegarandeerd urpmätt/ garanterad mält/ garanteret mitattu/ taattu misurato/ garantito medido/ garantizado medido/ garantido mierzony/ gwarantowany mért/ garantált naměřená/ zaručená nameraná/zaručené	Επίπεδο θορύβου: Raven zvočne moči: Razina buke: Nivel de zgomot: Ниво на шум: Mūratase: Triukšmo lygis: Trokšņa līmenis :						
<p>Produkttyp: Product type: Type de produit: Producttype: Produkttyp: Producttype: Tuotetyyppi: Typo adl prodotto: Tipo de producto: Tipo de produto: Typ produktu:</p> <p>Terméktípus: Druh výrobku: Typ produitu: Type de produit: Vrsta izdelka: Vrsta proizvoda: Tip produs: Typ produkt: Tootetüüp: Gaminio tipas: Produkta veids:</p>	<p>Artikelnummer: Article number: Référence : Artikelnummer: Artikelnummer: Artikelnummer: Artikelnummer: Artikelnummer: Codice articolo: Referencia: Número de referéncia: Numer katalogowy:</p> <p>Cikkszámok: Objednací číslo: Objednávacie číslo: Κωδικός είδους: Številka izdelka: Kataloški broj: Cod articol: Артикул номер: Artiklinummer: Dabies numeris: Artikula numurs:</p> <p>Hinterlegte Dokumentation: GARDENA Technische Dokumentation, M. Kugler 89079 Ulm</p> <p>Deposited Documentation: GARDENA Technical Documentation, M. Kugler 89079 Ulm</p> <p>Documentation déposée: Documentation technique GARDENA, M. Kugler 89079 Ulm</p> <p>Konformitätsbewertungs- verfahren: Nach 2000/14/EG Art. 14 Anhang V</p> <p>Conformity Assessment Procedure: according to 2000/14/EC Art. 14 Annex V</p> <p>Procédure d'évaluation de la conformité : Selon 2000/14/CE art. 14 Annexe V</p>							
<p>Classic 3500/4E Comfort 4000/5E</p>	<p>1757 1758</p>							

Deutschland / Germany

GARDENA
Manufacturing GmbH
Central Service
Hans-Lorenser-Straße 40
D-89079 Ulm
Produktfragen:
(+49) 731 490-123
Reparaturen:
(+49) 731 490-290
service@gardena.com

Albania

COBALT Sh.p.k.
Rr. Siri Kodra
1000 Tirana

Argentina

Husqvarna Argentina S.A.
Av.del Libertador 5954 -
Piso 11 - Torre B
(C1428ARP) Buenos Aires
Phone: (+54) 11 5194 5000
info.gardena@
ar.husqvarna.com

Armenia

Garden Land Ltd.
61 Tigran Mets
0005 Yerevan

Australia

Husqvarna Australia Pty. Ltd.
Locked Bag 5
Central Coast BC
NSW 2252
Phone: (+61) (0) 2 4352 7400
customer.service@
husqvarna.com.au

Austria / Österreich

Husqvarna Austria GmbH
Industriezeile 36
4010 Linz
Tel.: (+43) 732 77 01 01-485
service.gardena@
husqvarnagroup.com

Azerbaijan

Firm Progress
a. Aliyev Str. 26A
1052 Baku

Belgium

Husqvarna België nv/sa
Gardena Division
Rue Egide Van Ophem 111
1180 Uccle / Ukkel
Tel.: (+32) 2 720 92 12
info@gardena.be

Bosnia / Herzegovina

SILK TRADE d.o.o.
Industrijska zona Bukva bb
74260 Tešanj

Brazil

Husqvarna do Brasil Ltda
Av. Francisco Matarazzo,
1400 - 19º andar
São Paulo - SP
CEP: 05001-903
Tel: 0800-112252
marketing.br.husqvarna@
husqvarna.com.br

Bulgaria

AGROLAND България АД
бул. 8 Декември, №13
Офис 5
1700 Студентски град
София
Тел.: (+359) 24 66 69 10
info@agroland.eu

Canada / USA

GARDENA Canada Ltd.
100 Summerlea Road
Brampton, Ontario L6T 4X3
Phone: (+1) 905 792 93 30
info@gardenacanada.com

Chile

Maquinarias Agroforestales
Ltda. (Maga Ltda.)
Santiago, Chile
Avda. Chesterton
8355 comuna Las Condes
Phone: (+56) 2 202 4417
Dalton@maga.cl
Zipcode: 7560330

China

Husqvarna (Shanghai)
Management Co., Ltd.
富世华 (上海) 管理有限公司
3F, Benq Square B,
No207, Song Hong Rd.,
Chang Ning District,
Shanghai, PRC. 200335
上海市长宁区淞虹路207号明
基广场B座3楼, 邮编: 200335

Colombia

Husqvarna Colombia S.A.
Calle 18 No. 68 D-31, zona
Industrial de Montevideo
Bogotá, Cundinamarca
Tel. 571 2922700 ext. 105
jairo.salazar@
husqvarna.com.co

Costa Rica

Compania Exim
Euroberoamericana S.A.
Los Colegios, Moravia,
200 metros al Sur del Colegio
Saint Francis - San José
Exim: (+506) 297 68 83
exim_euro@racsa.co.cr

Croatia

Husqvarna Austria GmbH
Industriezeile 36
4010 Linz
Tel.: (+43) 732 77 01 01-485
service.gardena@
husqvarnagroup.com

Cyprus

Med Marketing
17 Digeni Akrita Ave
P.O. Box 27017
1641 Nicosia

Czech Republic

Husqvarna Česko s.r.o.
Türkova 2319/5b
149 00 Praha 4 - Chodov
Bezplatná infolinka:
800 100 425
servis@cz.husqvarna.com

Denmark

GARDENA DANMARK
Lejrvej 19, st.
3500 Værløse
Tlf.: (+45) 70 26 47 70
husqvarna@husqvarna.dk
www.gardena.com/dk

Dominican Republic

BOSQUESA, S.R.L
Carretera Santiago Licey
Km. 5 ½
Esquina Copal II.
Santiago
Dominican Republic
Phone: (+809) 736-0333
joserbosquesa@claro.net.do

Ecuador

Husqvarna Ecuador S.A.
Arupos E1-181 y 10 de
Agosto Quito, Pichincha
Tel. (+593) 22800739
francisco.jacome@
husqvarna.com.ec

Estonia

Husqvarna Eesti OÜ
Valdeku 132
EE-11216 Tallinn
info@gardena.ee

Finland

Oy Husqvarna Ab
Gardena Division
Lautatarhankatu 8 B / PL 3
00581 HELSINKI
www.gardena.fi

France

Husqvarna France
9/11 Allée des pierres mayettes
92635 Gennevilliers Cedex
France
http://www.gardena.com/fr
N° AZUR: 0 810 00 78 23
(Prix d'un appel local)

Georgia

Transporter LLC
8/57 Beliashvili street
0159 Tbilisi, Georgia
Phone: (+995) 322 14 71 71

Great Britain

Husqvarna UK Ltd
Preston Road
Aycliffe Industrial Park
Newton Aycliffe
County Durham
DL5 6UP
info.gardena@
husqvarna.co.uk

Greece

Π. ΠΑΠΑΔΟΠΟΥΛΟΣ ΑΕΒΕ
Λεωφ. Αθηνών 92
Αθήνα
T.K.104 42
Ελλάδα
Τηλ. (+30) 210 5193100
info@papadopoulos.com.gr

Hungary

Husqvarna Magyarország Kft.
Ezred u. 1-3
1044 Budapest
Telefon: (+36) 1 251-4161
vevoszolgalat.husqvarna@
husqvarna.hu

Iceland

Ó. Johnson & Kaaber
Tunguhalsi 1
110 Reykjavik
ooj@ojk.is

Ireland

Husqvarna UK Ltd
Preston Road
Aycliffe Industrial Park
Newton Aycliffe
County Durham
DL5 6UP
info.gardena@
husqvarna.co.uk

Italy

Husqvarna Italia S.p.A.
Via Santa Vecchia 15
23868 VALMADRERA (LC)
Phone: (+39) 0341.203.111
assistenza.italia@
it.husqvarna.com

Japan

KAKUICHI Co. Ltd.
Sumitomo Realty &
Development Kojimachi
BLDG., 8F
5-1 Nibannicyo
Chiyoda-ku
Tokyo 102-0084
Phone: (+81) 33 264 4721
m_ishihara@kaku-ichi.co.jp

Kazakhstan

LAMED Ltd.
155/1, Tazhibayevoy Str.
050060 Almaty
IP Schmidt
Abayavenue 3B
110 005 Kostanay

Korea

Kyung Jin Trading CO.,LTD.
107-4, SunDuk Bld.,
YangJae-dong,
Seocho-gu,
Seoul, (zipcode: 137-891)
Phone: (+82) (0)2 574-6300

Kyrgyzstan

Alye Maki
av. Moladaya Guardir J 3
720014
Bishkek

Latvia

Husqvarna Latvija SIA
Ulbrokas 19A
LV-1021 Rīga
info@gardena.lv

Lithuania

UAB Husqvarna Lietuva
Ateities pl. 77C
LT-52104 Kaunas
info@gardena.lt

Luxembourg

Magasins Jules Neuberger
39, rue Jacques Stas
Luxembourg-Gasperich 2549
Case Postale No. 12
Luxembourg 2010
Phone: (+352) 40 14 01
api@neuberger.lu

Mexico

AFOSA
Av. Lopez Mateos Sur # 5019
Col. La Calma 45070
Zapopan, Jalisco
Mexico
Phone: (+52) 33 3818-3434
icornijejo@afosa.com.mx

Moldova

Convel S.R.L.
290A Muncesti Str.
2002 Chisinau

Netherlands

Husqvarna Nederland B.V.
GARDENA Division
Postbus 50131
1305 AC ALMERE
Phone: (+31) 36 521 00 10
info@gardena.nl

Neth. Antilles

Jonka Enterprises N.V.
Sta. Rosa Weg 196
P.O. Box 8200
Curaçao
Phone: (+599) 9 767 66 55
pgm@jonka.com

New Zealand

Husqvarna New Zealand Ltd.
PO Box 76-437
Manukau City 2241
Phone: (+64) (0) 9 9202410
support.nz@husqvarna.co.nz

Norway

Husqvarna Norge AS
Gardena Division
Trøskenveien 36
1708 Sarpsborg
info@gardena.no

Peru

Husqvarna Perú S.A.
Jr. Ramón Cárcamo 710
Lima 1
Tel: (+51) 1 3320400 ext. 416
juan.remuzgo@
husqvarna.com

Poland

Husqvarna
Poland Spółka z o.o.
ul. Wysockiego 15 b
03-371 Warszawa
Phone: (+48) 22 330 96 00
gardena@husqvarna.com.pl

Portugal

Husqvarna Portugal, SA
Lagoa - Albarraque
2635 - 595 Rio de Mouro
Tel.: (+351) 21 922 85 30
Fax : (+351) 21 922 85 36
info@gardena.pt

Romania

Madex International Srl
Soseaua Odaii 117- 123,
RO 013603 București, S1
Phone: (+40) 21 352.76.03
madex@ines.ro

Russia / Россия

ООО „Хускварна“
141400, Московская обл.,
г. Химки,
улица Ленинградская,
владение 39, стр.6
Бизнес Центр
„Химки Бизнес Парк“,
помещение ОВ02_04
http://www.gardena.ru

Serbia

Domel d.o.o.
Autoput za Novi Sad bb
11 273 Belgrade
Phone: (+381) 1 18 48 88 12
miroslav.jejina@domel.rs

Singapore

Hy-Ray PRIVATE LIMITED
40 Jalan Pemimpin
#02-08 Tat Ann Building
Singapore 577185
Phone: (+65) 6253 2277
shiyiing@hyray.com.sg

Slovak Republic

Husqvarna Česko s.r.o.
Türkova 2319/5b
149 00 Praha 4 - Chodov
Bezplatná infolinka:
800 154 044
servis@sk.husqvarna.com

Slovenia

Husqvarna Austria GmbH
Industriezeile 36
4010 Linz
Tel.: (+43) 732 77 01 01-485
service.gardena@
husqvarnagroup.com

South Africa

Husqvarna
South Africa (Pty) Ltd
Postnet Suite 250
Private Bag X6,
Cascades, 3202
South Africa
Phone: (+27) 33 846 9700
info@gardena.co.za

Spain

Husqvarna España S.A.
Calle de Rivas nº 10
28052 Madrid
Phone: (+34) 91 708 05 00
atencioncliente@gardena.es

Suriname

Agrofix n.v.
Verlengde Hogestraat #22
Phone: (+597) 472426
agrofix@sr.net
Pobox : 2006
Paramaribo
Suriname - South America

Sweden

Husqvarna AB
Gardena Division
S-561 82 Husqvarna
Gardenaorder@husqvarna.se

Switzerland / Schweiz

Husqvarna Schweiz AG
Consumer Products
Industriestrasse 10
5506 Mägenwil
Phone: (+41) (0) 62 887 37 90
info@gardena.ch

Turkey

Dost Bahçe Diş Ticaret
Müessesilik A.Ş
Yunus Mah. Adil Sok. No:3
Ic Kapi No: 1 Kartal
34873 Istanbul
Phone: (+90) 216 38 93 939
info@dostbahce.com.tr

Ukraine / Україна

ТОВ «Хускварна Україна»
вул. Васильківська, 34,
офіс 204-г
03022, м. Київ
Тел. (+38) 044 498 39 02
info@gardena.ua

Uruguay

FELI SA
Entre Rios 1083 CP 11800
Montevideo - Uruguay
Tel: (+598) 22 03 18 44
info@felisa.com.uy

Venezuela

Corporación Casa y Jardín C.A.
Av. Caroní, Edif. Trezmen, PB.
Colidas de Bello Monte.
1050 Caracas.
Tlf: (+58) 212 992 33 22
info@casayjardin.net.ve

1757-20.960.08/1019

© GARDENA
Manufacturing GmbH
D-89070 Ulm
http://www.gardena.com