

**Einhell®**

**TE-PL 850**

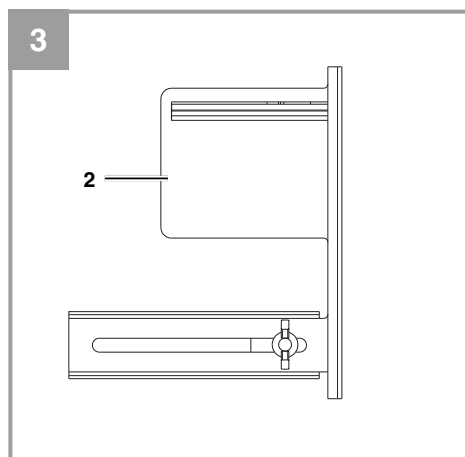
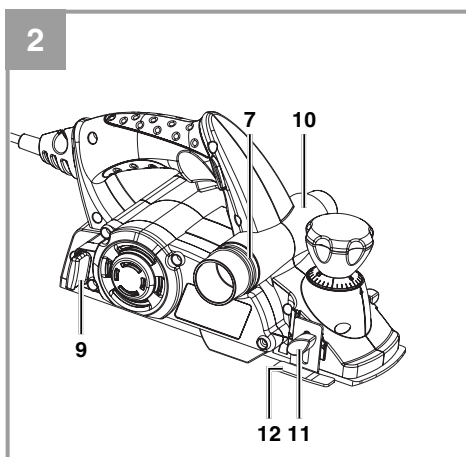
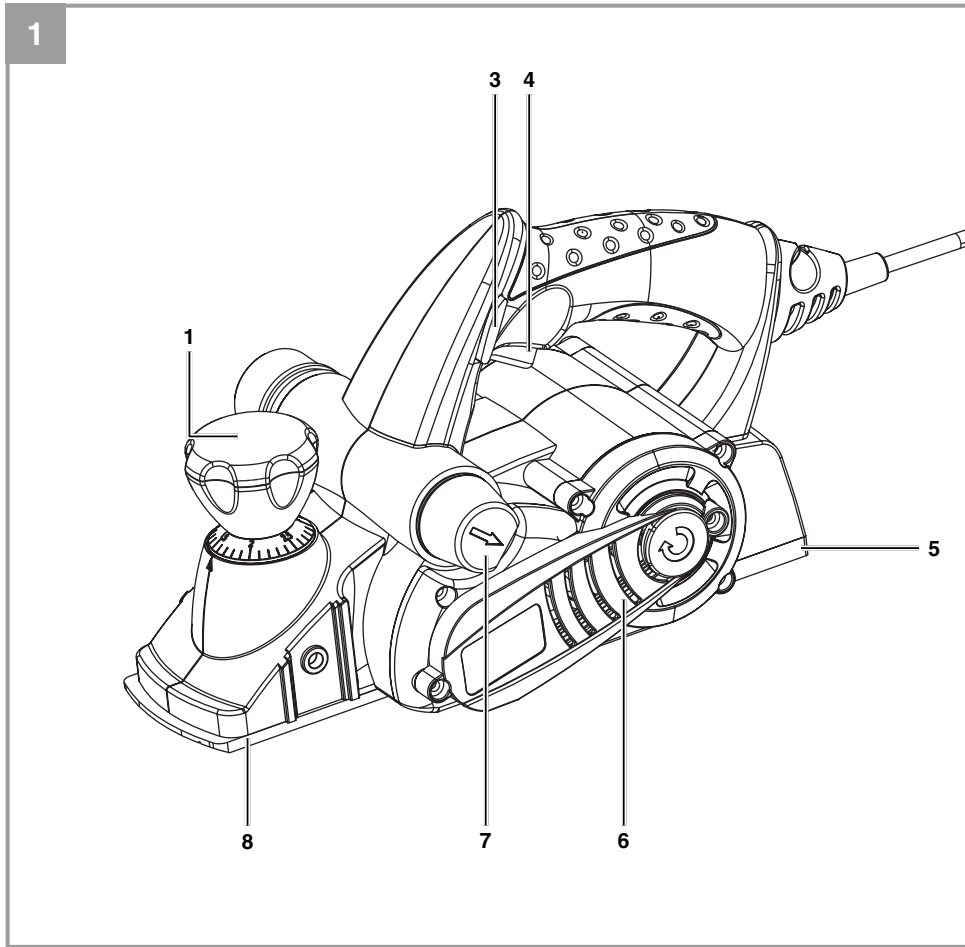
- 
- D** Originalbetriebsanleitung  
Elektro-Handhobel
- PL** Instrukcją oryginalną  
Elektryczny strug ręczny
- RUS** Оригинальное руководство по  
эксплуатации Рубанок  
ручной электрический
- RO** Instrucțiuni de utilizare originale  
Rindea de mână
- BG** Оригинално упътване за  
употреба  
електрическо ръчно ренде
- GR** Πρωτότυπες Οδηγίες χρήσης  
Πλάνη
- TR** Orijinal Kullanma Talimatı  
Elektrikli Planya
- UKR** Оригінальна інструкція з  
експлуатації  
Електрорубанок

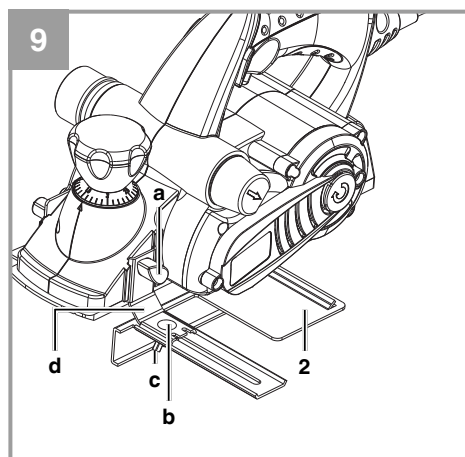
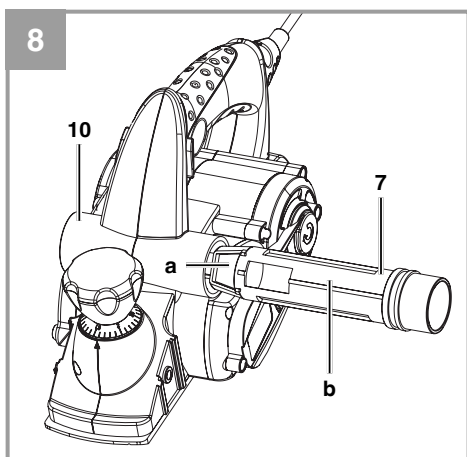
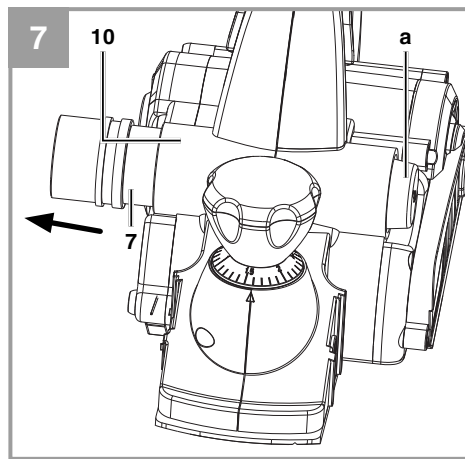
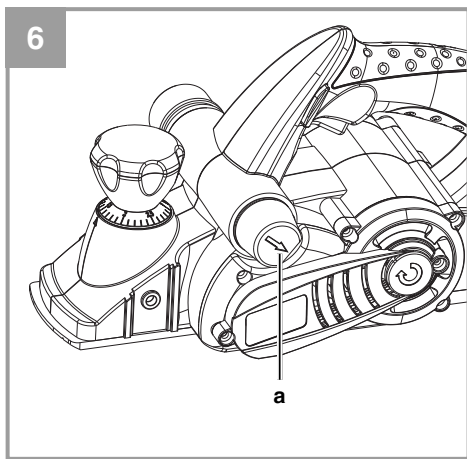
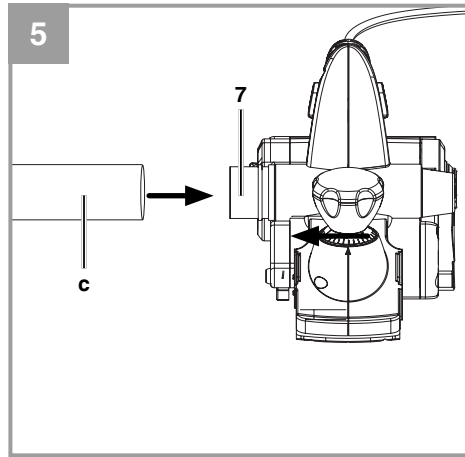
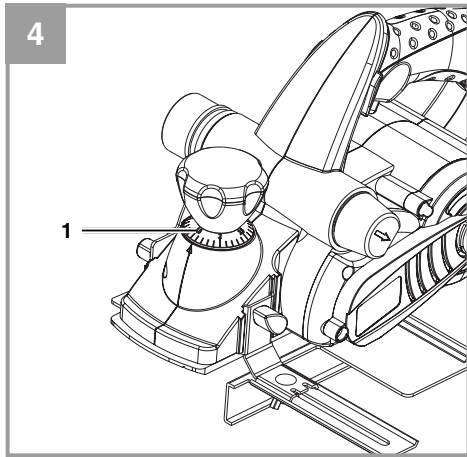


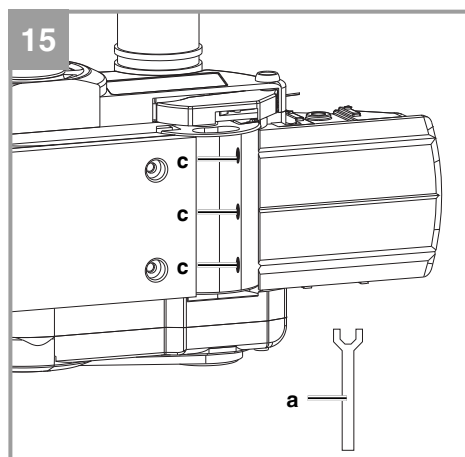
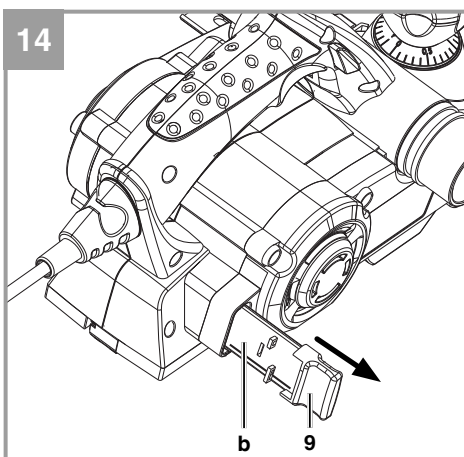
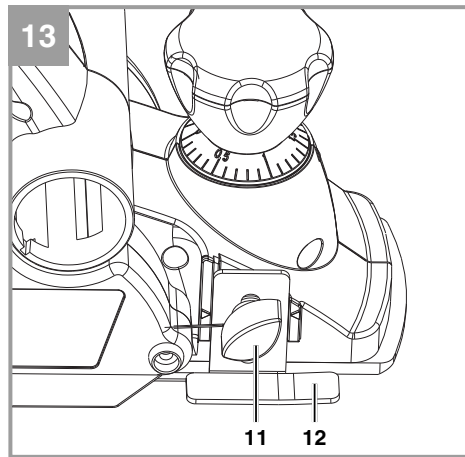
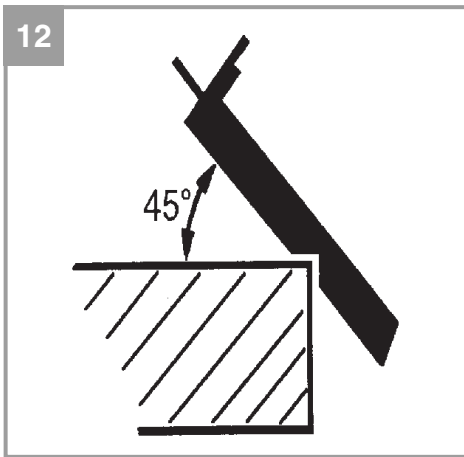
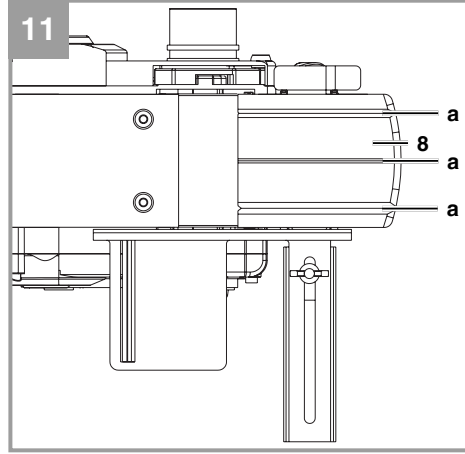
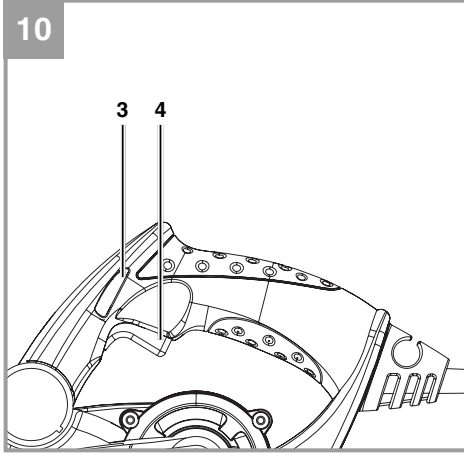
---

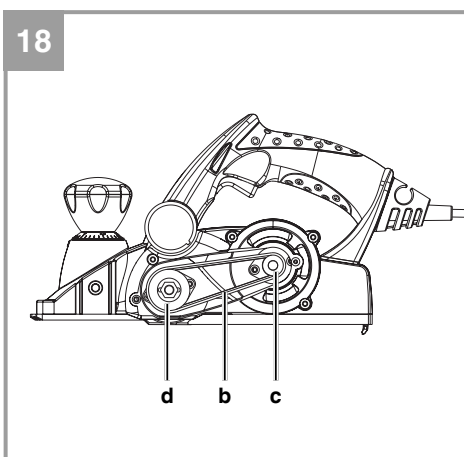
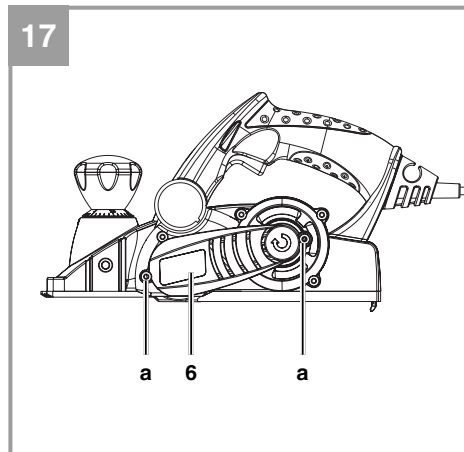
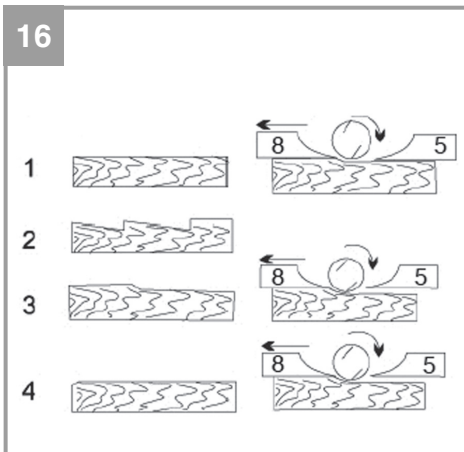
**Art.-Nr.: 43.452.70**

**I.-Nr.: 11045**











**Gefahr!** - Zur Verringerung des Verletzungsrisikos Bedienungsanleitung lesen



**Vorsicht! Tragen Sie einen Gehörschutz.** Die Einwirkung von Lärm kann Hörverlust bewirken.



**Vorsicht! Tragen Sie eine Staubschutzmaske.** Beim Bearbeiten von Holz und anderer Materialien kann gesundheitsschädlicher Staub entstehen. Asbesthaltiges Material darf nicht bearbeitet werden!



**Vorsicht! Tragen Sie eine Schutzbrille.** Während der Arbeit entstehende Funken oder aus dem Gerät heraustretende Splitter, Späne und Stäube können Sichtverlust bewirken.

**Gefahr!**

Beim Benutzen von Geräten müssen einige Sicherheitsvorkehrungen eingehalten werden, um Verletzungen und Schäden zu verhindern. Lesen Sie diese Bedienungsanleitung / Sicherheitshinweise deshalb sorgfältig durch. Bewahren Sie diese gut auf, damit Ihnen die Informationen jederzeit zur Verfügung stehen. Falls Sie das Gerät an andere Personen übergeben sollten, händigen Sie diese Bedienungsanleitung / Sicherheitshinweise bitte mit aus. Wir übernehmen keine Haftung für Unfälle oder Schäden, die durch Nichtbeachten dieser Anleitung und den Sicherheitshinweisen entstehen.

**1. Sicherheitshinweise**

Die entsprechenden Sicherheitshinweise finden Sie im beiliegenden Heftchen!

**Gefahr!**

**Lesen Sie alle Sicherheitshinweise und Anweisungen.** Versäumnisse bei der Einhaltung der Sicherheitshinweise und Anweisungen können elektrischen Schlag, Brand und/oder schwere Verletzungen verursachen. **Bewahren Sie alle Sicherheitshinweise und Anweisungen für die Zukunft auf.**

**2. Gerätebeschreibung und Lieferumfang****2.1 Gerätebeschreibung (Bild 1/2/3)**

1. Einstellknopf für Spantiefe
2. Parallelanschlag
3. Einschaltsperr
4. Ein-/Aus-Schalter
5. hintere Grundplatte
6. Riemenabdeckung
7. Spanauswurfadapter
8. vordere Grundplatte
9. Aufbewahrung für Werkzeugzubehör
10. Aufnahme für Spanauswurfadapter
11. Flügelschraube für Stufentiefen-Messstab
12. Stufentiefen-Messstab

**2.2 Lieferumfang**

Bitte überprüfen Sie die Vollständigkeit des Artikels anhand des beschriebenen Lieferumfangs. Bei Fehlteilen wenden Sie sich bitte spätestens innerhalb von 5 Arbeitstagen nach Kauf des Artikels unter Vorlage eines gültigen Kaufbeleges an unser Service Center oder an die Verkaufsstelle,

bei der Sie das Gerät erworben haben. Bitte beachten Sie hierzu die Gewährleistungstabelle in den Service-Informationen am Ende der Anleitung.

- Öffnen Sie die Verpackung und nehmen Sie das Gerät vorsichtig aus der Verpackung.
- Entfernen Sie das Verpackungsmaterial sowie Verpackungs- / und Transportsicherungen (falls vorhanden).
- Überprüfen Sie, ob der Lieferumfang vollständig ist.
- Kontrollieren Sie das Gerät und die Zubehörteile auf Transportschäden.
- Bewahren Sie die Verpackung nach Möglichkeit bis zum Ablauf der Garantiezeit auf.

**Gefahr!**

**Gerät und Verpackungsmaterial sind kein Kinderspielzeug! Kinder dürfen nicht mit Kunststoffbeutel, Folien und Kleinteilen spielen! Es besteht Verschluckungs- und Erstickungsgefahr!**

- Elektro-Handhobel
- Parallelanschlag
- Schraubenschlüssel
- Stufentiefen-Messstab
- Originalbetriebsanleitung
- Sicherheitshinweise

**3. Bestimmungsgemäße Verwendung**

Der Elektro-Handhobel ist zum Hobeln, Falzen und Anschrügen von Holzteilen bestimmt.

Die Maschine darf nur nach ihrer Bestimmung verwendet werden. Jede weitere darüber hinausgehende Verwendung ist nicht bestimmungsgemäß. Für daraus hervorgerufene Schäden oder Verletzungen aller Art haftet der Benutzer/Bediener und nicht der Hersteller.

Bitte beachten Sie, dass unsere Geräte bestimmungsgemäß nicht für den gewerblichen, handwerklichen oder industriellen Einsatz konstruiert wurden. Wir übernehmen keine Gewährleistung, wenn das Gerät in Gewerbe-, Handwerks- oder Industriebetrieben sowie bei gleichzusetzenden Tätigkeiten eingesetzt wird.

## 4. Technische Daten

Netzspannung:.....	230 V~ 50 Hz
Leistungsaufnahme:.....	850 W
Leerlauf-Drehzahl:.....	15.000 min <sup>-1</sup>
Spantiefe:.....	0-3 mm
Falztiefe:.....	0-18 mm
Hobelbreite: .....	82 mm
Schutzklasse: .....	II/□
Gewicht:.....	3,2 kg

### Gefahr!

#### Geräusch und Vibration

Die Geräusch- und Vibrationswerte wurden entsprechend EN 60745 ermittelt.

Schalldruckpegel $L_{pA}$ .....	94 dB(A)
Unsicherheit $K_{pA}$ .....	3 dB
Schalleistungspegel $L_{WA}$ .....	105 dB(A)
Unsicherheit $K_{WA}$ .....	3 dB

#### Tragen Sie einen Gehörschutz.

Die Einwirkung von Lärm kann Gehörverlust bewirken.

Schwingungsgesamtwerte (Vektorsumme dreier Richtungen) ermittelt entsprechend EN 60745.

Schwingungsemissionswert  $a_h = 3,61 \text{ m/s}^2$   
 Unsicherheit  $K = 1,5 \text{ m/s}^2$

Der angegebene Schwingungsemissionswert ist nach einem genormten Prüfverfahren gemessen worden und kann sich, abhängig von der Art und Weise, in der das Elektrowerkzeug verwendet wird, ändern und in Ausnahmefällen über dem angegebenen Wert liegen.

Der angegebene Schwingungsemissionswert kann zum Vergleich eines Elektrowerkzeuges mit einem anderen verwendet werden.

Der angegebene Schwingungsemissionswert kann auch zu einer einleitenden Einschätzung der Beeinträchtigung verwendet werden.

### Beschränken Sie die Geräuschentwicklung und Vibration auf ein Minimum!

- Verwenden Sie nur einwandfreie Geräte.
- Warten und reinigen Sie das Gerät regelmäßig.
- Passen Sie Ihre Arbeitsweise dem Gerät an.
- Überlasten Sie das Gerät nicht.
- Lassen Sie das Gerät gegebenenfalls überprüfen.
- Schalten Sie das Gerät aus, wenn es nicht benutzt wird.
- Tragen Sie Handschuhe.

### Vorsicht!

#### Restrisiken

**Auch wenn Sie dieses Elektrowerkzeug vorschriftsmäßig bedienen, bleiben immer Restrisiken bestehen. Folgende Gefahren können im Zusammenhang mit der Bauweise und Ausführung dieses Elektrowerkzeuges auftreten:**

1. Lungenschäden, falls keine geeignete Staubschutzmaske getragen wird.
2. Gehörschäden, falls kein geeigneter Gehörschutz getragen wird.
3. Gesundheitsschäden, die aus Hand-Arm-Schwingungen resultieren, falls das Gerät über einen längeren Zeitraum verwendet wird oder nicht ordnungsgemäß geführt und gewartet wird.

## 5. Vor Inbetriebnahme

Überzeugen Sie sich vor dem Anschließen, dass die Daten auf dem Typenschild mit den Netzdaten übereinstimmen.

### Warnung!

**Ziehen Sie immer den Netzstecker, bevor Sie Einstellungen am Gerät vornehmen.**

**Vorsicht!** Aus Sicherheitsgründen darf der Elektrohobel nicht mit eingesteckter Aufbewahrung für Werkzeugzubehör (9) betrieben werden.

#### 5.1 Einstellung der Spantiefe (Bild 4/Pos. 1)

Durch Drehung des Einstellknopfes für Spantiefe (1) kann die Spantiefe in Schritten von 0,1 mm von 0-3 mm eingestellt werden.

Drehung des Einstellknopfes für Spantiefe (1) im Uhrzeigersinn: höhere Spantiefe



Drehung des Einstellknopfes für Spantiefe (1) gegen den Uhrzeigersinn: geringere Spantiefe

Nach Beendigung der Arbeit ist die Spantiefe so einzustellen, dass die Messer versenkt und somit vor Beschädigung geschützt sind. Drehen Sie dazu den Einstellknopf für die Spantiefe in die Position „0“.

### 5.2 Spanabsaugung (Bild 5-8)

Für eine optimale Staubabsaugung können Sie das Gerät an einen Staubsauger (Nicht im Lieferumfang enthalten) anschließen. Stecken Sie dazu Staubsaugrohr (c) in den Spanauswurfadapter (7). Prüfen Sie ob alle Teile gut miteinander verbunden sind.

Wahlweise kann das Staubsaugrohr links oder rechts angeschlossen werden. Hierzu müssen Sie den Spanauswurfadapter(7) entsprechend montieren:

- Drücken Sie den Verriegelungsknopf (a).
- Ziehen sie den Spanauswurfadapter (7) aus der Aufnahme (10).
- Stecken Sie den Adapter auf der anderen Seite in die Aufnahme (10) bis der Verriegelungsknopf (a) hörbar einrastet.
- Achten Sie beim Einstecken darauf, dass die Führung (b) des Adapters (7) mit der Nut der Aufnahme (10) übereinstimmt.

Hinweis!

Der für das Absaugen verwendete Staubsauger muss für das bearbeitete Material geeignet sein.

### 5.3 Parallelanschlag (Abb. 9)

Verwenden Sie den Parallelanschlag (2) wenn parallel zum Werkstückrand gehobelt werden soll.

#### Montage Parallelanschlag

- Befestigen Sie die Halterung (d) des Parallelanschlages mit der mitgelieferten Flügelschraube (a) an der linken Geräteseite.
- Verbinden Sie nun die Halterung (d) mit dem Schlitten des Parallelanschlages (2).
- Die Führungseiste muss stets nach unten ausgerichtet sein.
- Setzen Sie den zwischen Parallelanschlag und Werkstückrand benötigten Abstand fest.
- Befestigen Sie die Teile mit der Schlossschraube (b) und der Flügelmutter (c).

## 6. Bedienung

### 6.1 Ein-/ Ausschalter (Bild 10)

- Der Elektro-Handhobel ist mit einem Sicherheitsschalter zur Unfallverhütung ausgestattet.
- Zum Einschalten den seitlichen Sperrknopf (3) drücken und die Schalttaste (4) drücken. Der Sperrknopf (3) kann von links und rechts betätigt werden.
- Zum Ausschalten des Elektro-Handhobels die Schalttaste (4) loslassen. Die Schalttaste (4) springt in die Ausgangsstellung zurück.

### 6.2 Arbeitshinweise

Warnung! Der Elektro-Handhobel darf nur eingeschaltet an das Werkstück herangeführt werden.

#### 6.2.1 Hobeln von Flächen

Stellen Sie die gewünschte Spantiefe ein. Den Elektro-Handhobel mit der vorderen Grundplatte auf das zu bearbeitende Holzstück aufsetzen und den Hobel einschalten. Den Elektro-Hobel mit beiden Händen über die Fläche schieben, dabei müssen die vordere und die hintere Grundplatte ganz aufliegen.

Zur Endbearbeitung von Flächen nur eine geringe Spantiefe einstellen und die Fläche mehrfach bearbeiten.

#### 6.2.2 Anfasen von Kanten (Bild 11-12)

- An der vorderen Grundplatte sind drei V-Nuten (a) eingearbeitet mit denen Sie Kanten in einem Winkel von 45° glatt hobeln können. Ihnen stehen drei verschieden große V-Nuten (a) zur Verfügung.
- Schalten Sie das Gerät ein und lassen Sie es seine volle Geschwindigkeit erreichen. Setzen Sie die benötigte V-Nut (a) des Hobels in einem 45°-Winkel an die Kante eines Werkstückes an.
- Führen Sie den Elektrohobel nun an der Kante des Werkstückes entlang.
- Um ein qualitativ gutes Ergebnis zu erzielen, sollten Sie Vorschubgeschwindigkeit und Winkellage konstant halten.

#### 6.2.3 Hobeln von Stufen (Bild 9/13)

- Mit Hilfe des Parallelanschlages (2) können Sie Stufen hobeln.
- Montieren Sie den Parallelanschlag (2) an der linken Geräteseite (siehe Punkt 5.3)
- Montieren Sie den Tiefenanschlag indem Sie den Stufentiefen-Messstab (12) mit Hilfe des

Festhebels (11) vorne rechts am Gehäuse des Hobels befestigen (siehe Bild 13).

- Lösen Sie den Feststellhebel (11) und positionieren Sie den Stufentiefen-Messstab (12) so, dass die gewünschte Stufentiefe angezeigt wird. Ziehen Sie den Feststellhebel (11) wieder fest.

#### **Stufenbreite:**

Die Stufenbreite kann mit dem Parallelanschlag (2) eingestellt werden.

#### **Stufentiefe:**

Wir empfehlen, dass Sie eine Spantiefe von 2 mm einstellen und so oft über das Werkstück hobeln, bis die benötigte Stufentiefe erreicht ist.

## **7. Austausch der Netzanschlussleitung**

#### **Gefahr!**

Wenn die Netzanschlussleitung dieses Gerätes beschädigt wird, muss sie durch den Hersteller oder seinen Kundendienst oder eine ähnlich qualifizierte Person ersetzt werden, um Gefährdungen zu vermeiden.

## **8. Reinigung, Wartung und Ersatzteilbestellung**

#### **Gefahr!**

Ziehen Sie vor allen Reinigungsarbeiten den Netzstecker.

#### **8.1 Reinigung**

- Halten Sie Schutzvorrichtungen, Luftschlitze und Motorenhäuser so staub- und schmutzfrei wie möglich. Reiben Sie das Gerät mit einem sauberen Tuch ab oder blasen Sie es mit Druckluft bei niedrigem Druck aus.
- Wir empfehlen, dass Sie das Gerät direkt nach jeder Benutzung reinigen.
- Reinigen Sie das Gerät regelmäßig mit einem feuchten Tuch und etwas Schmierseife. Verwenden Sie keine Reinigungs- oder Lösungsmittel; diese könnten die Kunststoffteile des Gerätes angreifen. Achten Sie darauf, dass kein Wasser in das Geräteinnere gelangen kann. Das Eindringen von Wasser in ein Elektrogerät erhöht das Risiko eines elektrischen Schlages.

#### **8.2 Kohlebürsten**

Bei übermäßiger Funkenbildung lassen Sie die Kohlebürsten durch eine Elektrofachkraft überprüfen.

**Gefahr!** Die Kohlebürsten dürfen nur von einer Elektrofachkraft ausgewechselt werden.

#### **8.3. Wechsel der Hobelmesser (Bild 14-16)**

**Gefahr!** Vor allen Arbeiten an der Maschine den Netzstecker aus der Steckdose ziehen!

Für das Wechseln der Hobelmesser benötigen Sie den beiliegenden Schraubenschlüssel (a). Der Schraubenschlüssel (a) befindet sich in der Aufbewahrung für Werkzeugzubehör (9). Entnehmen Sie bei Bedarf aus der Aufbewahrung für Werkzeugzubehör (9) den Schraubenschlüssel (a) und das Hobelmesser (b). (siehe Abb. 14).

**Gefahr!** Aus Sicherheitsgründen darf der Elektrohandhobel nicht mit eingesteckter Aufbewahrung für Werkzeugzubehör (9) betrieben werden.

Der Elektro-Handhobel ist mit zwei Hartmetall-Wendemessern bestückt. Wendemesser haben zwei Schneiden und können gewendet werden. Durch die Führungsnut der Wendemesser wird bei einem Wechsel eine gleiche Höheneinstellung gewährleistet. Abgenutzte, stumpfe oder beschädigte Messer müssen ausgetauscht werden.

Hartmetall-Wendemesser können nicht nachgeschliffen werden.

Lösen Sie die drei Sechskantschrauben (c) mit dem beiliegenden Schraubenschlüssel (a) und schieben Sie das Hartmetall-Wendemesser seitlich mit einem Holzstück aus der Hobelwelle heraus. (siehe Abb. 15).

Reinigen Sie vor dem Einbau den Messersitz. Der Einbau der Messer erfolgt in der umgekehrten Reihenfolge. Stellen Sie sicher, dass das Hobelmesser mit den beiden Enden der Hobelwelle übereinstimmt. Tauschen Sie immer beide Messer, um eine gleichbleibende Spanabnahme zu gewährleisten.

**Gefahr!** Vor der Inbetriebnahme des Elektro-Handhobels sind die Messer auf eine korrekte Einbaulage und auf festen Sitz zu überprüfen!

### Überprüfen der korrekten Einstellung (Bild 16)

(8) Vordere Grundplatte (beweglicher Hobelschuh)  
(5) Hintere Grundplatte (feststehender Hobelschuh)

#### 1. Korrekte Einstellung

Resultat: Glatte Hobeloberfläche

#### 2. Kerben in der Oberfläche

Problem: Die Schneide des Hobelmessers (oder beider Hobelmesser) verläuft nicht parallel zur Höhe der hinteren Grundplatte.

#### 3. Furchen am Beginn der Hobelfläche

Problem: Die Schneide des Hobelmessers (oder beider Hobelmesser) liegt unterhalb der Höhe der hinteren Grundplatte.

#### 4. Furchen am Ende der Hobelfläche

Problem: Die Schneide des Hobelmessers (oder beider Hobelmesser) liegt über der Höhe der hinteren Grundplatte.

### 8.4 Austausch des Antriebsriemens (Bild 17-18)

- Der Austausch des Riemens sollte durch eine qualifizierte Fachkraft vorgenommen werden.
- Der Antriebsriemen (b) muss ausgetauscht werden, falls er verschlissen ist.
- Lösen Sie die Schrauben (a) und nehmen Sie die seitliche Riemenabdeckung (6) ab.
- Entfernen Sie den verschlissenen Antriebsriemen (b) und reinigen Sie die beiden Riemenscheiben (c/d).
- Legen Sie den neuen Antriebsriemen auf die kleine Riemenscheibe (c) auf und ziehen Sie den Riemen unter Drehen der Hobelwelle auf die große Riemenscheibe (d) auf.
- Achten Sie darauf, dass die Längsrillen des Antriebsriemens in den Führungsnuten der Antriebsräder liegen.
- Die Riemenabdeckung (6) aufsetzen und mit den Schrauben (a) befestigen.

### 8.5 Wartung

Im Geräteinneren befinden sich keine weiteren zu wartenden Teile.

### 8.6 Ersatzteilbestellung:

Bei der Ersatzteilbestellung sollten folgende Angaben gemacht werden;

- Typ des Gerätes
- Artikelnummer des Gerätes
- Ident-Nummer des Gerätes
- Ersatzteilnummer des erforderlichen Ersatzteils

Aktuelle Preise und Infos finden Sie unter [www.isc-gmbh.info](http://www.isc-gmbh.info)

## 9. Entsorgung und Wiederverwertung

Das Gerät befindet sich in einer Verpackung um Transportschäden zu verhindern. Diese Verpackung ist Rohstoff und ist somit wieder verwendbar oder kann dem Rohstoffkreislauf zurückgeführt werden. Das Gerät und dessen Zubehör bestehen aus verschiedenen Materialien, wie z.B. Metall und Kunststoffe. Defekte Geräte gehören nicht in den Hausmüll. Zur fachgerechten Entsorgung sollte das Gerät an einer geeigneten Sammelstellen abgegeben werden. Wenn Ihnen keine Sammelstelle bekannt ist, sollten Sie bei der Gemeindeverwaltung nachfragen.

## 10. Lagerung

Lagern Sie das Gerät und dessen Zubehör an einem dunklen, trockenen und frostfreiem Ort. Die optimale Lagertemperatur liegt zwischen 5 und 30 °C. Bewahren Sie das Elektrowerkzeug in der Originalverpackung auf.



Nur für EU-Länder

Werfen Sie Elektrowerkzeuge nicht in den Hausmüll!

Gemäß europäischer Richtlinie 2012/19/EU über Elektro- und Elektronik-Altgeräte und Umsetzung in nationales Recht müssen verbrauchte Elektrowerkzeuge getrennt gesammelt werden und einer umweltgerechten Wiederverwertung zugeführt werden.

Recycling-Alternative zur Rücksendeaufforderung:

Der Eigentümer des Elektrogerätes ist alternativ anstelle Rücksendung zur Mitwirkung bei der sachgerechten Verwertung im Falle der Eigentumsaufgabe verpflichtet. Das Altgerät kann hierfür auch einer Rücknahmestelle überlassen werden, die eine Beseitigung im Sinne der nationalen Kreislaufwirtschafts- und Abfallgesetze durchführt. Nicht betroffen sind den Altgeräten beigefügte Zubehörteile und Hilfsmittel ohne Elektrobestandteile.

Der Nachdruck oder sonstige Vervielfältigung von Dokumentation und Begleitpapieren der Produkte, auch auszugsweise, ist nur mit ausdrücklicher Zustimmung der iSC GmbH zulässig.

Technische Änderungen vorbehalten

## Service-Informationen

Wir unterhalten in allen Ländern, welche in der Garantieurkunde benannt sind, kompetente Service-Partner, deren Kontakte Sie der Garantieurkunde entnehmen. Diese stehen Ihnen für alle Service-Belange wie Reparatur, Ersatzteil- und Verschleißteil-Versorgung oder den Bezug von Verbrauchsmaterialien zur Verfügung.

Es ist zu beachten, dass bei diesem Produkt folgende Teile einem gebrauchsgemäßen oder natürlichen Verschleiß unterliegen bzw. folgende Teile als Verbrauchsmaterialien benötigt werden.

Kategorie	Beispiel
Verschleißteile*	Kohlebürsten, Antriebsriemen
Verbrauchsmaterial/ Verbrauchsteile*	Hobelmesser
Fehlteile	

\* nicht zwingend im Lieferumfang enthalten!

Bei Mängel oder Fehlern bitten wir Sie, den Fehlerfall im Internet unter [www.isc-gmbh.info](http://www.isc-gmbh.info) anzumelden. Bitte achten Sie auf eine genaue Fehlerbeschreibung und beantworten Sie dazu in jedem Fall folgende Fragen:

- Hat das Gerät bereits einmal funktioniert oder war es von Anfang an defekt?
- Ist Ihnen vor dem Auftreten des Defektes etwas aufgefallen (Symptom vor Defekt)?
- Welche Fehlfunktion weist das Gerät Ihrer Meinung nach auf (Hauptsymptom)?  
Beschreiben Sie diese Fehlfunktion.

## Garantiekunde

Sehr geehrte Kundin, sehr geehrter Kunde,  
unsere Produkte unterliegen einer strengen Qualitätskontrolle. Sollte dieses Gerät dennoch einmal nicht einwandfrei funktionieren, bedauern wir dies sehr und bitten Sie, sich an unseren Servicedienst unter der auf dieser Garantiekarte angegebenen Adresse zu wenden. Gerne stehen wir Ihnen auch telefonisch über die angegebene Servicrufnummer zur Verfügung. Für die Geltendmachung von Garantieansprüchen gilt folgendes:

1. Diese Garantiebedingungen regeln zusätzliche Garantieleistungen, die der u. g. Hersteller zusätzlich zur gesetzlichen Gewährleistung Käufern seiner Neugeräte verspricht. Ihre gesetzlichen Gewährleistungsansprüche werden von dieser Garantie nicht berührt. Unsere Garantieleistung ist für Sie kostenlos.
2. Die Garantieleistung erstreckt sich ausschließlich auf Mängel an einem von Ihnen erworbenen neuen Gerät des u. g. Herstellers, die auf einem Material- oder Herstellungsfehler beruhen und ist nach unserer Wahl auf die Behebung solcher Mängel am Gerät oder den Austausch des Gerätes beschränkt. Bitte beachten Sie, dass unsere Geräte bestimmungsgemäß nicht für den gewerblichen, handwerklichen oder beruflichen Einsatz konstruiert wurden. Ein Garantievertrag kommt daher nicht zustande, wenn das Gerät innerhalb der Garantiezeit in Gewerbe-, Handwerks- oder Industriebetrieben verwendet wurde oder einer gleichzusetzenden Beanspruchung ausgesetzt war.
3. Von unserer Garantie ausgenommen sind:
  - Schäden am Gerät, die durch Nichtbeachtung der Montageanleitung oder aufgrund nicht fachgerechter Installation, Nichtbeachtung der Gebrauchsanleitung (wie durch z.B. Anschluss an eine falsche Netzspannung oder Stromart) oder Nichtbeachtung der Wartungs- und Sicherheitsbestimmungen oder durch Aussetzen des Geräts an anomale Umweltbedingungen oder durch mangelnde Pflege und Wartung entstanden sind.
  - Schäden am Gerät, die durch missbräuchliche oder unsachgemäße Anwendungen (wie z.B. Überlastung des Gerätes oder Verwendung von nicht zugelassenen Einsatzwerkzeugen oder Zubehör), Eindringen von Fremdkörpern in das Gerät (wie z.B. Sand, Steine oder Staub, Transportschäden), Gewaltanwendung oder Fremdeinwirkungen (wie z. B. Schäden durch Herunterfallen) entstanden sind.
  - Schäden am Gerät oder an Teilen des Geräts, die auf einen gebrauchsgemäßen, üblichen oder sonstigen natürlichen Verschleiß zurückzuführen sind.
4. Die Garantiezeit beträgt 24 Monate und beginnt mit dem Kaufdatum des Gerätes. Garantieansprüche sind vor Ablauf der Garantiezeit innerhalb von zwei Wochen, nachdem Sie den Defekt erkannt haben, geltend zu machen. Die Geltendmachung von Garantieansprüchen nach Ablauf der Garantiezeit ist ausgeschlossen. Die Reparatur oder der Austausch des Gerätes führt weder zu einer Verlängerung der Garantiezeit noch wird eine neue Garantiezeit durch diese Leistung für das Gerät oder für etwaige eingebaute Ersatzteile in Gang gesetzt. Dies gilt auch bei Einsatz eines Vor-Ort-Services.
5. Für die Geltendmachung Ihres Garantieanspruches melden Sie bitte das defekte Gerät an unter: [www.isc-gmbh.info](http://www.isc-gmbh.info). Ist der Defekt des Gerätes von unserer Garantieleistung erfasst, erhalten Sie umgehend ein repariertes oder neues Gerät zurück.

Selbstverständlich beheben wir gegen Erstattung der Kosten auch gerne Defekte am Gerät, die vom Garantieumfang nicht oder nicht mehr erfasst sind. Dazu senden Sie das Gerät bitte an unsere Serviceadresse.

Für Verschleiß-, Verbrauchs- und Fehlteile verweisen wir auf die Einschränkungen dieser Garantie gemäß den Service-Informationen dieser Bedienungsanleitung.

**iSC GmbH · Eschenstraße 6 · 94405 Landau/Isar (Deutschland)**

Sehr geehrte Kundin, sehr geehrter Kunde,  
um Ihnen noch mehr Service zu bieten, haben Sie die Möglichkeit auf unserem Onlineportal weitere Informationen abzurufen.

Sollten einmal Probleme oder Fragen zu Ihrem Produkt auftreten, können Sie schnell und einfach unter [www.isc-gmbh.info](http://www.isc-gmbh.info) viele Aktionen durchführen. Hier einige Beispiele:

- Ersatzteile bestellen
- Aktuelle Preisauskünfte
- Verfügbarkeiten der Ersatzteile
- Servicestellen Vorort für Benzingeräte
- Defekte Geräte anmelden
- Garantieverlängerungen (nur bei bestimmten Geräten)
- Bestellverfolgung

Wir freuen uns auf Ihren Besuch online unter [www.isc-gmbh.info](http://www.isc-gmbh.info)!

Eine Adresse für alle Fälle!

# [www.isc-gmbh.info](http://www.isc-gmbh.info)

**ISC**

Garantieabwicklung

Produktinfos

Downloads

Ersatzteilservice

Reparatur

Zubehör

Servicepartner

## International Service Center

[www.isc-gmbh.info](http://www.isc-gmbh.info)

Telefon: 09951 / 95 920 00 · Telefax: 09951/95 917 00  
E-Mail: [info@einhell.de](mailto:info@einhell.de) · Internet: [www.isc-gmbh.info](http://www.isc-gmbh.info)  
**ISC GmbH · Eschenstraße 6 · 94405 Landau/Isar (Deutschland)**



**Niebezpieczeństwo!** - Aby zmniejszyć ryzyko zranienia, należy przeczytać instrukcję obsługi



**Ostrożnie! Nosić nauszники ochronne.** Hałas powoduje postępującą utratę słuchu.



**Ostrożnie! Nosić maskę przeciwpyłową.** Przy pracy w drewnie i innych materiałach może dochodzić do powstawania szkodliwego dla zdrowia pyłu. Nie obrabiać materiału zawierającego azbest!



**Ostrożnie! Nosić okulary ochronne.** W czasie pracy może dochodzić do powstawania powodujących utratę wzroku iskiek, opiłek, drzazg lub odprysków.



**Niebezpieczeństwo!**

Podczas użytkowania urządzenia należy przestrzegać wskazówek bezpieczeństwa w celu uniknięcia zranień i uszkodzeń. Z tego względu proszę dokładnie zapoznać się z instrukcją obsługi/ wskazówkami bezpieczeństwa. Proszę zachować instrukcję i wskazówki, aby można było w każdym momencie do nich wrócić. W razie przekazania urządzenia innej osobie, proszę wręczyć jej również instrukcję obsługi/ wskazówki bezpieczeństwa. Nie odpowiadamy za wypadki i uszkodzenia zaistniałe w wyniku nieprzestrzegania niniejszej instrukcji i wskazówek bezpieczeństwa.

**1. Wskazówki bezpieczeństwa**

Właściwe wskazówki bezpieczeństwa znajdują się w załączonym zeszycie!

**Niebezpieczeństwo!**

**Przeczytać wszystkie wskazówki bezpieczeństwa i instrukcję.** Nieprzestrzeganie instrukcji i wskazówek bezpieczeństwa może wywołać porażenia prądem, niebezpieczeństwo pożaru lub ciężkie zranienia. **Proszę zachować na przysłość wskazówki bezpieczeństwa i instrukcję.**

**2. Opis urządzenia i zakres dostawy****2.1 Opis urządzenia (rys. 1/2/3)**

1. Przycisk ustawiający głębokość skrawania
2. Prowadnica równoległa
3. Blokada włącznika
4. Włącznik / Wylącznik
5. Tylna podstawa
6. Osłona paska
7. Adapter wyrzutu wiór
8. Przednia podstawa
9. Schowek na osprzęt
10. Uchwyt na adapter wyrzutu wiór
11. Śruba motylkowa miernika głębokości stopni
12. Miernik głębokości stopni

**2.2 Zakres dostawy**

Prosimy sprawdzić na podstawie podanego zakresu dostawy czy produkt jest kompletny. Jeżeli stwierdzono brak części, prosimy zwrócić się w ciągu 5 dni roboczych od zakupu produktu do naszego centrum serwisowego lub punktu zakupu urządzenia przedstawiając dowód zakupu. Prosimy wziąć pod uwagę umieszczoną w

informacjach serwisowych na końcu tej instrukcji tabelę świadczeń gwarancyjnych.

- Otworzyć opakowanie i ostrożnie wyciągnąć urządzenie.
- Zdjąć opakowanie oraz zabezpieczenia do transportu (jeśli jest).
- Sprawdzić, czy dostawa jest kompletna.
- Sprawdzić, czy urządzenie i wyposażenie dodatkowe nie zostały uszkodzone w transporcie.
- W razie możliwości zachować opakowanie, aż do upływu czasu gwarancji.

**Niebezpieczeństwo!**

**Urządzenie i opakowanie nie są zabawkami! Dzieci nie mogą bawić się częściami z tworzywa sztucznego, folią i małymi elementami! Niebezpieczeństwo połknięcia i uduszenia się!**

- Elektryczny strug ręczny
- Przykładnica równoległa
- Kluczek do śrub
- Miernik głębokości stopni
- Instrukcją oryginalną
- Wskazówkami bezpieczeństwa

**3. Użycie zgodne z przeznaczeniem**

Strug ręczny przeznaczony jest do strugania, falcowania oraz wręgowania elementów drewna.

Urządzenie używać tylko zgodnie z jego przeznaczeniem. Każde użycie, odbiegające od opisanego w niniejszej instrukcji jest niezgodne z przeznaczeniem urządzenia. Za powstałe w wyniku niewłaściwego użytkowania szkody lub zranienia odpowiedzialność ponosi użytkownik/ właściciel, a nie producent.

Proszę pamiętać o tym, że nasze urządzenie nie jest przeznaczone do zastosowania zawodowego, rzemieślniczego lub przemysłowego. Umowa gwarancyjna nie obowiązuje, gdy urządzenie było stosowane w zakładach rzemieślniczych, przemysłowych lub do podobnych działalności.

#### 4. Dane techniczne

Napięcie znamionowe:..... 230 V ~ 50 Hz  
 Pobór mocy:..... 850 W  
 Liczba obrotów biegu jałowego:..... 15000 min<sup>-1</sup>  
 Głębokość skrawania:..... 0-3 mm  
 Głębokość strugania ..... 0-18 mm  
 Szerokość strugania ..... 82 mm  
 Klasa ochrony: ..... II/□  
 Waga: ..... 3,2 kg

#### Niebezpieczeństwo!

##### Hałas i wibracje

Hałas i wibracje zostały zmierzone zgodnie z normą EN 60745.

Poziom ciśnienia akustycznego  $L_{pA}$ ..... 94 dB(A)  
 Odchylenie  $K_{pA}$  ..... 3 dB  
 Poziom mocy akustycznej  $L_{WA}$ ..... 105 dB(A)  
 Odchylenie  $K_{WA}$  ..... 3 dB

#### Nosić nauszniaki ochronne.

Oddziaływanie hałasu może spowodować utratę słuchu.

Wartości całkowite drgań (suma wektorowa 3 kierunków) mierzone są zgodnie z normą 60745.

Wartość emisji drgań  $a_h = 3,61 \text{ m/s}^2$   
 Odchylenie  $K = 1,5 \text{ m/s}^2$

Podana wartość emisji drgań została zmierzona według znormalizowanych procedur i może się zmieniać w zależności od sposobu używania elektronarzędzia, w wyjątkowych przypadkach może wykroczyć ponad podaną wartość.

Podana wartość emisji drgań może zostać zastosowana analogicznie do innego elektronarzędzia.

Podana wartość emisji drgań być może używana do wstępnego oszacowania negatywnego oddziaływania.

#### Ograniczać powstawanie hałasu i wibracji do minimum!

- Używać wyłącznie urządzeń bez uszkodzeń.
- Regularnie czyścić urządzenie.
- Dopasować własny sposób pracy do urządzenia.
- Nie przeciążać urządzenia.
- W razie potrzeby kontrolować urządzenie.
- Nie włączać urządzenia, jeśli nie będzie

używane.

- Nosić rękawice ochronne.

#### Ostrożnie!

##### Pozostałe zagrożenia

**Także w przypadku, gdy to elektronarzędzie będzie obsługiwane zgodnie z instrukcją, zawsze zachodzi ryzyko powstawania zagrożenia. W zależności od budowy i sposobu wykonania tego elektronarzędzia mogą pojawić się następujące zagrożenia:**

1. Uszkodzenia płuc, w przypadku nie stosowania odpowiedniej maski przeciwpyłowej.
2. Uszkodzenia słuchu, w przypadku nie stosowania odpowiednich nauszników ochronnych.
3. Negatywny wpływ na zdrowie, w wyniku drgań ramion i dłoni, w przypadku, gdy urządzenie jest używane przez dłuższy czas lub w niewłaściwy sposób i bez przeglądów.

#### 5. Przed uruchomieniem

Przed podłączeniem urządzenia należy się upewnić, że dane na tabliczce znamionowej urządzenia są zgodne z danymi zasilania.

#### Ostrzeżenie!

**Przed rozpoczęciem ustawień na urządzeniu zawsze wyciągać wtyczkę z gniazdka.**

Ostrożnie! Z powodów bezpieczeństwa strug nie może być używany z włożonym schowkiem na osprzęt (9).

##### 5.1 Ustawienie głębokości skrawania (rys. 4/ poz. 1)

Poprzez obrócenie przycisku ustawiającego głębokość skrawania (1) można ustawić głębokość skrawania od 0,1 mm do 0-3 mm.

Obrócenie przycisku ustawiającego głębokość skrawania (1) zgodnie z kierunkiem ruchu wskazówek zegara: wyższa głębokość skrawania

Obrócenie przycisku ustawiającego głębokość strugania (1) w kierunku przeciwnym do ruchu wskazówek zegara: niższa głębokość skrawania

Po skończonej pracy głębokość skrawania jest ustawiona tak, że noże są schowane i tym sposobem osłonięte przed uszkodzeniem. Obrócić przycisk ustawiający głębokość skrawania na pozycję „0”.

### 5.2 Odsysanie wiórów (rys. 5-8)

Aby zapewnić optymalne odsysanie pyłu do urządzenia można podłączyć odpowiedni odkurzacz (odkurzacz nie wchodzi w skład urządzenia). W tym celu podłączyć rurę odkurzacza (c) do adaptera wyrzutu wiórów (7). Sprawdzić, czy wszystkie części są prawidłowo połączone.

Rurę odkurzacza można podłączyć z prawej lub lewej strony urządzenia. W tym celu należy odpowiednio zamontować adapter wyrzutu wiórów (7):

- Nacisnąć przycisk blokady (a).
- Wyciągnąć adapter wyrzutu wiórów (7) z mocowania (10).
- Wsadzić adapter w mocowanie (10) po drugiej stronie urządzenia, aż będzie słychać, że przycisk blokady (a) się zatrzasnął.
- Podczas wkładania adaptera należy zwrócić uwagę na to, aby położenie prowadnicy (b) adaptera (7) było zgodne z położeniem rowka w mocowaniu (10).

Wskazówka!

Użyć odkurzacza, który jest przeznaczony do pracy z substancjami takimi jak obrabiany materiał.

### 5.3 Prowadzenie prowadnicy równoległej (Rys. 9)

Użyć prowadnicy równoległej (2), kiedy wykonuje się struganie równoległe do obrabianego przedmiotu.

#### Montaż prowadnicy równoległej

- Uchwyt (d) prowadnicy równoległej przymocować na lewej stronie urządzenia za pomocą dołączonej śruby motylkowej (a).
- Teraz połączyć uchwyt (d) z suwakiem prowadnicy równoległej (2).
- Listwa prowadząca musi być zawsze skierowana do dołu.
- Wyznaczyć konieczny odstęp pomiędzy prowadnicą równoległą a obrabianym przedmiotem.
- Przymocować części za pomocą wkrętu umocowującego zamek (b) oraz nakrętki motylkowej (c).

## 6. Obsługa

### 6.1 Włącznik/ Wyłącznik (Rys. 10)

- Szlifierka kątowna wyposażona jest we wyłącznik bezpieczeństwa, który ma chronić przed wypadkami.
- W celu włączenia wcisnąć przycisk blokujący (3) oraz włącznik. Przycisk blokujący (3)

może być włączony z prawej lub z lewej strony.

- W celu wyłączenia struga zwolnić włącznik (4). Włącznik (4) wskoczy na pozycję wyjściową.

### 6.2 Wskazówki pracy

**Ostrzeżenie!** Strug ręczny może być włączony tylko wtedy, kiedy jest prowadzony na obrabianym przedmiocie.

#### 6.2.1 Struganie powierzchni

Ustawić żądaną głębokość skrawania. Nałożyć strug z przednią podstawą na obrabiany przedmiot i włączyć strug. Oburącz przesuwając strug po powierzchni, przy tym przednia i tylna podstawa muszą całkowicie leżeć.

Do końcowego obrabiania powierzchni ustawić niską głębokość skrawania i kilka razy obrobić powierzchnię.

#### 6.2.2 Struganie krawędzi (rys. 11-12)

- Na przedniej podstawie wydrążone są 3 wpusty V (a), za pomocą których struga się krawędzie pod kątem 45°. Do dyspozycji są 3 różnej wielkości wpusty V (a).
- Włączyć urządzenie i pozwolić na osiągnięcie pełnej prędkości przez urządzenie. Ułożyć potrzebny wpust V (a) struga pod kątem 45° na krawędzi obrabianego przedmiotu.
- Strug prowadzić wzdłuż krawędzi obrabianego przedmiotu.
- Aby utrzymać dobrej jakości wynik pracy należy utrzymywać stałą prędkość przesuwu i położenie kąta.

#### 6.2.3 Struganie schodkowe (rys. 9/13)

- Za pomocą prowadnicy równoległej (2) można strugać stopnie.
- Zamontować prowadnicę równoległą (2) po lewej stronie urządzenia (patrz punkt 5.3)
- Zamontować ogranicznik głębokości przymocowując miernik głębokości skrawania (12) na przedniej prawej stronie obudowy struga za pomocą śruby motylkowej (11) (patrz rys. 13).
- Poluzować śrubę mocującą (11) i tak wypozycjonować miernik głębokości skrawania (12), żeby oznaczona została wymagana głębokość skrawania. Ponownie przykręcić śrubę mocującą (11).

**Szerokość stopni:**

Szerokość stopni może być ustawiona za pomocą prowadnicy równoległej (2).

**Głębokość stopni:**

Polecamy ustawić głębokość skrawania 2 mm i tak często strugać obrabiany przedmiot, aż zostanie osiągnięta potrzebna głębokość stopni.

## 7. Wymiana przewodu zasilającego

**Niebezpieczeństwo!**

W razie uszkodzenia przewodu zasilającego, przewód musi być wymieniony przez autoryzowany serwis lub osobę posiadającą podobne kwalifikacje, aby uniknąć niebezpieczeństwa.

## 8. Czyszczenie, konserwacja i zamawianie części zamiennych

**Niebezpieczeństwo!**

Przed rozpoczęciem jakichkolwiek prac związanych z czyszczeniem wyciągnąć wtyczkę z gniazdka.

**8.1 Czyszczenie**

- Urządzenia zabezpieczające, szczeliny powietrza i obudowa silnika powinny być w miarę możliwości zawsze wolne od pyłu i zanieczyszczeń. Urządzenie wycierać czystą ściereczką lub przedmuchać sprężonym powietrzem o niskim ciśnieniu.
- Zaleca się czyszczenie urządzenia bezpośrednio po każdorazowym użyciu.
- Urządzenie czyścić regularnie wilgotną ściereczką z niewielką ilością szarego mydła. Nie używać żadnych środków czyszczących ani rozpuszczalników; mogą one uszkodzić części urządzenia wykonane z tworzywa sztucznego. Należy uważać, aby do wnętrza urządzenia nie dostała się woda. Wniknięcie wody do urządzenia podwyższa ryzyko porażenia prądem.

**8.2 Szczotki węglowe**

W razie nadmiernego iskrzenia proszę sprawdzić stan szczotek węglowych przez elektryka.

**Niebezpieczeństwo!** Wymiany szczotek węglowych dokonywać może jedynie elektryk.

**8.3. Wymiana noża do struga (rys. 14-16)**

**Niebezpieczeństwo!** Wyłączyć wtyczkę z gniazdka przed pracami na urządzeniu!

Do wymiany noża do struga potrzebny jest dołączony w dostawie klucz płaski (a). Klucz płaski (a) znajduje się w schowku na osprzęt (9). W razie konieczności wyciągnąć nóż struga (b) oraz klucz płaski (a) ze schowka na osprzęt (9). (patrz rys. 14)

**Niebezpieczeństwo!** Z powodów bezpieczeństwa strug nie może być używany z włożonym schowkiem na osprzęt (9).

Elektryczny strug ręczny wyposażony jest w 2 obracane noże z metalu hartowanego. Obracane noże mają 2 ostrza i mogą być obracane. Dzięki wpustowi prowadzącemu obracanych noży zagwarantowane jest równe ustawienie wysokości przy ich wymianie. Zużyte, tępe lub uszkodzone noże muszą zostać wymienione.

Obrotowe noże z metalu hartowanego nie mogą zostać naostrzone.

Za pomocą dołączonego śrubokręta płaskiego (a) poluzować 3 sześciokątne śruby (c) i za pomocą kawałka drewna wysunąć na stronę obrotowy nóż z hartowanego metalu z wału struga. (patrz rys. 15)

Przed montażem wyczyścić mocowanie noża. Zakładanie noża następuje w odwrotnej kolejności. Upewnić się, że nóż do struga pasuje do obydwu końcówek wału struga. Aby zapewnić stałe skrawanie należy zawsze wymieniać obydwa noże.

**Niebezpieczeństwo!** Przed uruchomieniem struga należy sprawdzić noże pod kątem poprawnego zamontowania i osadzenia!

**Kontrolowanie poprawnego ustawienia (rys. 16)**

- (8) Przednia podstawa (ruchoma płoza struga)
- (5) Tylne podstawa (nieruchoma płoza struga)

**1. Poprawne ustawienie**

Rezultat: Gładka strugana powierzchnia zewnętrzna

**2. Wyszczerbienia na powierzchni zewnętrznej**

Problem: Ostrze noża (lub obydwu noży) nie przebiega równoległe do wysokości tylnej podstawy.

### 3. Bruzdy na początku struganej powierzchni

Problem: Ostrze noża (lub obydwu noży) leży poniżej wysokości tylnej podstawy.

### 4. Bruzdy na końcu struganej powierzchni

Problem: Ostrze noża (lub obydwu noży) leży nad wysokością tylnej podstawy.

### 8.4 Wymiana paska napędowego (rys. 17-18)

- Wymiana paska powinna być przeprowadzona przez wykwalifikowanego specjalistę.
- Pasek napędowy (b) musi zostać wymieniony, w przypadku gdy jest zużyty.
- Poluzować śruby (a) i wyciągnąć na jedną stronę osłonę paska (6).
- Usunąć zużyte paski napędowe (b) i wyczyścić oba koła pasowe (c/d).
- Nałożyć nowy pasek napędowy na małe koło pasowe (c) i pociągnąć pasek na duże koło pasowe (d) przez obrócenie wała struga.
- Uważać na to, aby rowki wzdłużne paska napędowego leżały we wpustach prowadzących kół napędowych.
- Nałożyć osłonę paska (6) i przymocować za pomocą śrub (a).

### 8.5 Konserwacja

We wnętrzu urządzenia nie ma części wymagających konserwacji.

### 8.6 Zamawianie części wymiennych:

Podczas zamawiania części zamiennych należy podać następujące dane:

- Typ urządzenia
- Numer artykułu urządzenia
- Numer identyfikacyjny urządzenia
- Numer części zamiennej

Aktualne ceny artykułów i informacje znajdują się na stronie: [www.isc-gmbh.info](http://www.isc-gmbh.info)

## 9. Utylizacja i recykling

Sprzęt umieszczony jest w opakowaniu zapobiegającym uszkodzeniom w czasie transportu. Opakowanie jest surowcem i nadaje się do powtórnego użytku lub do recyklingu. Urządzenie oraz jego osprzęt składają się z różnych rodzajów materiałów, jak np. metal i tworzywa sztuczne. Nie wyrzucać uszkodzonych urządzeń do śmietnika! W celu odpowiedniej utylizacji należy oddać urządzenie do specjalistycznego punktu zbiórki odpadów. Informacji o specjalistycznych punktach zbiórki odpadów udziela administracja komunalna.

## 10. Przechowywanie

Urządzenie i wyposażenie dodatkowe przechowywać w miejscu ciemnym, suchym i wolnym od przemarzania, zabezpieczyć przed dziećmi. Optymalna temperatura przechowywania 5 do 30°C. Przechowywać urządzenie w oryginalnym opakowaniu.



Tylko dla krajów Unii Europejskiej

Nie wyrzucać elektronarzędzi do śmieci!

Według europejskiej dyrektywy 2012/19/EG o starych urządzeniach elektrycznych i elektronicznych oraz włączenia ich do prawa krajowego, zużyte elektronarzędzia należy zbierać oddzielnie i oddawać do punktu zbiórki surowców wtórnych.

Alternatywa recyklingu wobec obowiązku zwrotu urządzenia:

Właściciel elektronarzędzi w przypadku przekazania własności, jest zobowiązany, zamiast odesłania, do współudziału we właściwym przetworzeniu. Stare urządzenie może być dostarczone do punktu zbiorczego, który przeprowadza eliminację w myśl krajowego obiegu gospodarczego i ustawy o odpadach. Nie dotyczy to osprzętu i środków pomocniczych załączonych do starego urządzenia, które nie mają części elektrycznych.

Przedruk lub innego rodzaju powielanie dokumentacji wyrobów oraz dokumentów towarzyszących, nawet we fragmentach dopuszczalne jest tylko za wyraźną zgodą firmy iSC GmbH.

Zmiany techniczne zastrzeżone

## Informacje serwisowe

Posiadamy partnerów serwisowych we wszystkich krajach wymienionych w tym certyfikacie gwarancji. Odpowiednie dane kontaktowe znajdują Państwo w tym certyfikacie gwarancji. Nasi partnerzy są do Państwa dyspozycji we wszystkich kwestiach serwisowych takich jak naprawa, zamawianie części zamiennych i zużywalnych oraz materiałów eksploatacyjnych.

Należy wziąć pod uwagę, że następujące części tego produktu podlegają normalnemu podczas eksploatacji lub naturalnemu zużyciu bądź że następujące części konieczne są jako materiały eksploatacyjne.

Kategoria	Przykład
Części zużywające się*	Szczotki węglowe, paski napędowe
Materiał eksploatacyjny/części eksploatacyjne*	Noże do struga
Brakujące części	

\* nie zawsze wchodzi w zakres dostawy!

W przypadku stwierdzenia wad lub błędów prosimy o odpowiednie zgłoszenie na stronie internetowej [www.isc-gmbh.info](http://www.isc-gmbh.info). Prosimy zamieścić dokładny opis błędu oraz odpowiedzieć na poniższe pytania:

- Czy urządzenie na początku działało czy też było uszkodzone od samego początku?
- Czy przed wystąpieniem usterki zwrócili Państwo uwagę na coś szczególnego (oznaki przed usterką)?
- Pod jakim względem urządzenie działa Państwa zdaniem nieprawidłowo (główny objaw)? Prosimy o podanie opisu.

## Certyfikat gwarancji

Szanowny klientko, szanowna klientko!

Nasze produkty podlegają surowej kontroli jakości. Jeżeli mimo to stwierdzą Państwo usterki w funkcjonowaniu urządzenia, przepraszamy za spowodowane niedogodności i prosimy o zwrócenie się do naszego biura serwisowego pod wskazanym na karcie gwarancyjnej adresem. Jesteśmy również do Państwa dyspozycji pod wskazanym numerem telefonu biura serwisowego. Dla spełnienia roszczeń gwarancyjnych obowiązują następujące postanowienia:

1. Poniższe warunki gwarancji obejmują świadczenia w ramach dodatkowej gwarancji, które producent urządzenia oferuje nabywcom nowych urządzeń dodatkowo do przysługującej zgodnie z przepisami prawa rękojmi. Poprzez udzielenie tej gwarancji przyznane Państwu ustawowo uprawnienia z tytułu rękojmi nie ulegają zmianie. Nasze świadczenia gwarancyjne udzielane są Państwu bezpłatnie.
2. Świadczenie gwarancyjne obejmuje wyłącznie wady nowego urządzenia tego producenta wynikające z błędów w produkcji urządzenia lub w materiale i ogranicza się do usunięcia powyższych wad bądź wymiany urządzenia, według decyzji producenta.  
Prosimy pamiętać o tym, że zgodnie z przeznaczeniem nasze produkty nie zostały skonstruowane do prac w ramach działalności o charakterze gospodarczym, rzemieślniczym bądź profesjonalnym. Tym samym, w przypadku użytku urządzenia podczas okresu gwarancyjnego w zakładach rzemieślniczych, przemysłowych i innej działalności gospodarczej lub eksploatacji pod podobnym obciążeniem postanowienia umowy gwarancyjnej tracą moc.
3. Gwarancji nie podlegają:
  - szkody wynikające z niestosowania się do instrukcji montażu lub nieprawidłowej instalacji, nieprzestrzegania instrukcji obsługi (np. podłączenie do nieprawidłowego napięcia sieciowego lub nieprawidłowego rodzaju prądu), nieprzestrzegania zaleceń odnośnie konserwacji i bezpieczeństwa, oddziaływania anormalnych warunków otoczenia (np. uszkodzenia na skutek upadku urządzenia), jak i szkody powstałe na skutek niedostatecznej konserwacji i pielęgnacji urządzenia.
  - szkody wynikające z niedozwolonego lub nieprawidłowego stosowania urządzenia (np. przeciążenia urządzenia lub stosowanie innych niż zalecane narzędzi i akcesoriów), nieprzestrzegania zaleceń odnośnie konserwacji i bezpieczeństwa, szkody powstałe na skutek ciał obcych w urządzeniu (np. piasek, kamienie, pył lub kurz oraz szkody podczas transportu), stosowania siły przy obsłudze urządzenia lub oddziaływania zewnętrznego (np. uszkodzenia na skutek upadku urządzenia).
  - uszkodzenia urządzenia lub jego części, które powstały na skutek normalnego prawidłowego lub innego naturalnego zużycia.
4. Okres gwarancji wynosi 24 miesiące licząc od dnia kupna urządzenia. Roszczenia gwarancyjne winny być zgłaszane przed upływem dwóch tygodni od momentu stwierdzenia usterki. Po upływie okresu objętego gwarancją wyklucza się możliwość spełnienia roszczeń gwarancyjnych. Naprawa bądź wymiana urządzenia nie powodują przedłużenia okresu gwarancyjnego ani rozpoczęcia biegu nowego okresu gwarancyjnego na zamienione urządzenie ani na zastosowane części zamienne. Obowiązuje to również w przypadku interwencji serwisowej na miejscu.
5. W celu przedstawienia roszczeń gwarancyjnych należy zgłosić uszkodzone urządzenie na następującej stronie: [www.isc-gmbh.info](http://www.isc-gmbh.info). Jeżeli wada objęta jest świadczeniem gwarancyjnym, otrzymają Państwo niezwłocznie naprawione lub nowe urządzenie.

Naturalnie istnieje możliwość usunięcia usterek i wad nieobjętych gwarancją bądź po jej upływie za zwrotem kosztów. W tym celu prosimy przesłać urządzenia na adres naszego biura serwisowego.

W przypadku części zużywających się, materiałów eksploatacyjnych oraz brakujących części zwracamy uwagę na ograniczenia tej gwarancji zgodnie z informacjami serwisowymi zamieszczonymi w tej instrukcji obsługi.





**Опасность!** - для уменьшения опасности получить травму прочтите руководство по эксплуатации



**Осторожно! Используйте средства защиты слуха.** Воздействие шума может вызвать потерю слуха.



**Осторожно! Используйте респиратор.** При обработке древесины и других материалов может образоваться вредная для здоровья пыль. Запрещено обрабатывать предметы содержащие асбест!



**Осторожно! Используйте защитные очки.** Возникающие во время работы искры или выделяющиеся из устройства обломки, опилки и пыль могут повредить органы зрения.

**Опасность!**

При использовании устройств необходимо соблюдать определенные правила техники безопасности для того, чтобы избежать травм и предотвратить ущерб. Поэтому внимательно прочитайте настоящее руководство по эксплуатации / указания по технике безопасности полностью. Храните их в надежном месте для того, чтобы иметь необходимую информацию, когда она понадобится. Если Вы даете устройство другим для пользования, то приложите к нему это руководство по эксплуатации / указания по технике безопасности. Мы не несем никакой ответственности за травмы и ущерб, которые были получены или причинены в результате несоблюдения указаний этого руководства и указаний по технике безопасности.

## 1. Указания по технике безопасности

Соответствующие указания по технике безопасности находятся в приложенных брошюрах!

**Опасность!**

### **Прочитайте все указания по технике безопасности и технические требования.**

При невыполнении указаний по технике безопасности и технических требований возможно получение удара током, возникновение пожара и/или получение серьезных травм. **Храните все указания по технике безопасности и технические требования для того, чтобы было возможно воспользоваться ими в будущем.**

## 2. Состав устройства и состав упаковки

### 2.1 Состав устройства (рисунки 1/2/3)

1. Кнопка регулировки глубины среза
2. Параллельный упор
3. Устройство блокировки включения
4. Переключатель включено-выключено
5. Задняя опорная пластина
6. Кожух ремня
7. Переходное устройство для выброса стружки
8. Передняя опорная пластина

9. Отсек для хранения принадлежностей устройства
10. Приемник переходного устройства для выброса стружки
11. Барашковый винт стержня для измерения глубины среза
12. Стержень измерения глубины среза

### 2.2 Состав комплекта устройства

Проверьте комплектность изделия на основании описанного объема поставки. При обнаружении недостатка компонентов обратитесь в наш сервисный центр или магазин, в котором Вы приобрели устройство, не позднее чем в течение 5-ти рабочих дней после приобретения изделия, предъявив действительную квитанцию о покупке. Обратите внимание на таблицу с указанием гарантийных сроков в документе с информацией о сервисном обслуживании.

- Откройте упаковку и выньте осторожно из упаковки устройство.
- Удалите упаковочный материал, а также приспособления защиты устройства при упаковке и транспортировке (при наличии).
- Проверьте комплектность устройства.
- Проверьте устройство и принадлежности на наличие возникших при транспортировке повреждений.
- Сохраняйте упаковку по возможности до истечения срока гарантийных обязательств.

**Опасность!**

**Устройство и упаковка не являются детскими игрушками! Запрещено детям играть с пластиковыми пакетами, пленками и мелкими деталями! Опасность заключается в том, что они могут проглотить или погнубуть от удушья!**

- Электрический ручной рубанок
- Параллельный упор
- Гаечный ключ
- Указатель глубины ступени Оригинальное руководство по эксплуатации
- Указания по технике безопасности

### 3. Использование в соответствии с назначением

Электрорубанок предназначен для строгания, фальцовки и изготовления скосов на деревянных деталях.

Разрешается использовать устройство только в соответствии с его назначением. Любое другое, отличающееся от этого использование считается не соответствующим назначению. За все возникшие в результате такого использования ущерб или травмы любого вида несет ответственность пользователь и работающий с устройством, а не его изготовитель.

Учтите, что конструкция наших устройств не предназначена для использования их в промышленной, ремесленной или индустриальной области. Мы не несем никакой ответственности по гарантийным обязательствам при использовании устройства в промышленной, ремесленной или индустриальной области, а также в подобной деятельности.

### 4. Технические данные

Напряжение сети: .....230 в ~ 50 Гц  
 Мощность: ..... 850 Вт  
 Скорость вращения холостого хода: .....  
 ..... 15000 мин<sup>-1</sup>  
 Глубина среза: .....от 0 мм до 3 мм  
 Глубина фальцовки: .....от 0 мм до 18 мм  
 Ширина рубанка: .....82 мм  
 Класс защиты: ..... II/□  
 Вес: ..... 3,2 кг

#### Опасность!

#### Шумы и вибрация

Параметры шумов и вибрации были измерены в соответствии с нормами EN 60745.

Уровень давления шума  $L_{pA}$  ..... 94 дБ(А)  
 Неопределенность  $K_{pA}$  ..... 3 дБ  
 Уровень мощности шума  $L_{WA}$  ..... 105 дБ(А)  
 Неопределенность  $K_{WA}$  ..... 3 дБ

#### Используйте защиту органов слуха.

Воздействие шума может вызвать потерю слуха.

Суммарное значение величины вибрации (сумма векторов трех направлений) определено в соответствии с EN 60745.

Эмиссионный показатель вибрации  
 $a_{11} = 3,61 \text{ м/сек}^2$   
 Неопределенность  $K = 1,5 \text{ м/сек}^2$

Приведенное значение эмиссии вибрации измерено стандартным методом проведения испытаний, оно может изменяться в зависимости от вида и способа использования электрического инструмента и в исключительных случаях превышать указанную величину.

Приведенное значение эмиссии вибрации может быть использовано для сравнения одного электрического инструмента с другим.

Приведенное значение эмиссии вибрации может быть использовано для предварительной оценки негативного влияния.

#### Сведите образование шумов и вибрации к минимуму!

- Используйте только безукоризненно работающие устройства.
- Регулярно проводите техническое обслуживание и очистку устройства.
- При работе учитывайте особенности Вашего устройства.
- Не подвергайте устройство перегрузке.
- При необходимости дайте проверить устройство специалистам.
- Отключайте устройство, если вы его не используете.
- Используйте перчатки.

#### Осторожно!

#### Остаточные опасности

**Даже в том случае, если Вы используете описываемый электрический инструмент в соответствии с предписанием, то и тогда всегда остается место для риска. Ниже приведен список остаточных опасностей, связанных с конструкцией настоящего электрического инструмента:**

1. Заболевание легких, в том случае если не используется соответствующий

- респиратор.
- 2. Повреждение слуха, в том случае если не используется соответствующее средство защиты слуха.
- 3. Нарушения здоровья в результате воздействия вибрации на руку при длительном использовании устройства или при неправильном пользовании и ненадлежащем техническом уходе.

## 5. Перед вводом в эксплуатацию

Убедитесь перед подключением, что данные на типовой табличке соответствуют параметрам сети.

### Предупреждение!

**Всегда вынимайте штекер из розетки прежде, чем осуществлять настройки устройства.**

Осторожно! по правилам техники безопасности запрещается работать электрорубанком с вставленным отсеком для хранения принадлежностей устройства (9).

### 5.1 Регулировка глубины среза (рисунок 4/поз. 1)

Вращением кнопки регулировки глубины среза (1) можно отрегулировать глубину среза пошагово от 0 мм до 3 мм с глубиной шага 0,1 мм.

Вращение кнопки регулировки глубины среза (1) по направлению часовой стрелки: увеличение глубины среза

Вращение кнопки регулировки глубины среза (1) против направления часовой стрелки: уменьшение глубины среза

После окончания работы необходимо установить такую глубину среза, чтобы ножи ушли в глубину и тем самым были защищены от повреждения. Вращением переставьте для этого кнопку регулировки глубины среза в позицию „0“.

### 5.2 Отсос стружки (рисунок 5–8)

Для обеспечения оптимального отсоса пыли можно подключить устройство к пылесосу (не входит в комплект поставки). Для этого вставьте трубу пылесоса (с) в переходное устройство выброса стружки (7). Проверьте

прочность крепления всех частей друг с другом.

Трубу пылесоса можно по выбору подключить слева или справа. Для этого необходимо соответствующим образом установить переходное устройство выброса (7):

- Нажмите кнопку блокировки (а).
- Извлеките переходное устройство выброса (7) из приемника (10).
- Вставьте переходное устройство в приемник (10) с другой стороны, пока кнопка блокировки (а) не зафиксируется с характерным щелчком.
- Вставляя переходное устройство, следите за тем, чтобы направляющая (b) переходного устройства (7) вошла в паз приемника (10).

Указание!

Используемый для отсоса пылесос должен быть пригодным для материала обрабатываемого предмета.

### 5.3 Параллельный упор (рис. 9)

Используйте параллельный упор (2) если нужно строгать параллельно по отношению к краю обрабатываемого предмета.

#### Монтаж параллельного упора

- Закрепите крепление (d) параллельного упора приложенным барашковым винтом (а) с левой стороны устройства.
- Соедините теперь крепление (d) с ползуном параллельного упора (2).
- Направляющая планка должна быть всегда направлена вниз.
- Установите между параллельным упором и краем обрабатываемого предмета необходимое расстояние.
- Закрепите детали при помощи крепёжного болта (b) и барашковой гайки (с).

## 6. Обращение с устройством

### 6.1 Переключатель включить-выключить (рисунок 10)

- Электрорубанок снабжен предохранительным выключателем для предотвращения травматизма.
- Для включения нажмите боковую кнопку блокировки (3) и включающую кнопку (4). Кнопку блокировки (3) можно нажимать слева и справа.

- Для выключения электрорубанка отпустите включающую клавишу (4). Включающая клавиша (4) возвращается в исходное положение.

## 6.2 Указания по эксплуатации

**Предупреждение!** электрорубанок должен подноситься к обрабатываемой детали только во включенном состоянии.

### 6.2.1 Стругание поверхности

Установите желаемую глубину среза. Опереть электрорубанок передней опорной пластиной об обрабатываемую деревянную деталь и включить рубанок. Обеими руками продвигать электрорубанок по поверхности, при этом передняя и задняя опорные пластины должны полностью прилегать к ней.

Для конечной обработки установите небольшую глубину среза и обработайте несколько раз поверхность.

### 6.2.2 Снятие фаски с канта (рисунки 11-12)

- На передней опорной плите прорезаны три V-образных паза (а) при помощи которых можно гладко обрабатывать края под углом 45°. В вашем распоряжении имеются три V-образных паза (а) различной величины.
- Включите устройство и дайте ему развить полную скорость. Подведите необходимый V-образный паз (а) рубанка под углом 45° к краю обрабатываемой детали.
- Затем ведите электрорубанок вдоль канта обрабатываемой детали.
- Для того, чтобы достичь хорошего качества необходимо выдерживать неизменными скорость подачи и угол обработки.

### 6.2.3 Обработка ступеней (рисунок 9/13)

- При помощи параллельного упора (2) можно обрабатывать ступени.
- Прикрепите параллельный упор (2) с левой стороны устройства (смотрите раздел 5.3)
- Смонтируйте ограничитель глубины, закрепив указатель глубины ступени (12) при помощи рычага фиксации (11) спереди справа на корпусе электрорубанка (см. рис. 13).
- Разблокируйте рычаг фиксации (11) и установите указатель глубины ступени (12) в таком положении, чтобы он

показывал необходимую глубину ступени. Снова заблокируйте рычаг фиксации (11).

#### Ширина ступени:

Ширину ступени можно отрегулировать при помощи параллельного упора (2).

#### Глубина ступени:

Мы рекомендуем устанавливать глубину резания 2 мм и так долго обрабатывать предмет, пока не будет достигнута необходимая глубина ступени.

## 7. Замена кабеля питания электросети

#### Опасность!

Если будет поврежден кабель питания от электросети этого устройства, то его должен заменить изготовитель устройства, его служба сервиса или другое лицо с подобной квалификацией для того, чтобы избежать опасностей.

## 8. Очистка, техобслуживание и заказ запасных деталей

#### Опасность!

Перед всеми работами по очистке необходимо вынуть штекер из розетки электросети.

### 8.1 Очистка

- Содержите защитные приспособления, вентиляционные щели и корпус двигателя свободными насколько это возможно от пыли и грязи. Протрите устройство чистой ветошью или продуйте сжатым воздухом под низким давлением.
- Мы рекомендуем очищать устройство сразу после каждого использования.
- Регулярно очищайте устройство влажной ветошью с небольшим количеством жидкого мыла. Не используйте средства для очистки или растворы; они могут повредить пластмассовые части устройства. Следите за тем, чтобы вода не попала вовнутрь устройства. Попадание воды в электрическое устройство повышает опасность получения удара током.

### 8.2 Угольные щетки

При чрезмерном образовании искр сдайте фрезу в специализированную мастерскую для проверки угольных щеток.

**Опасность!** Угольные щетки разрешается заменять только специалисту-электрику.

### 8.3. Замена ножей рубанка (рисунки 14-16)

**Опасность!** Перед всеми работами на машине необходимо вынуть штекер из электрической розетки!

Для замены ножа рубанка Вам понадобится приложенный гаечный ключ (а). Гаечный ключ (а) находится в отсеке для хранения принадлежностей устройства (9). При необходимости выньте из отсека для хранения принадлежностей устройства (9) гаечный ключ (а) и нож рубанка (b) (смотрите рис. 14).

**Опасность!** По правилам техники безопасности запрещено работать электрорубанком с вставленным отсеком для хранения принадлежностей устройства (9).

Электрорубанок имеет два поворотных ножа из высокопрочного металла. Поворотные ножи имеют два лезвия и их можно развернуть. Благодаря направляющему пазу поворотных ножей при замене обеспечивается сохранение отрегулированной глубины. Изношенные, тупые или поврежденные ножи должны быть заменены.

Поворотные ножи из высокопрочного металла не могут быть наточены. Ослабьте три винта с шестигранной головкой (с) приложенным гаечным ключом (а) и выдвиньте из вала рубанка поворотные ножи из высокопрочного металла вбок при помощи деревянного бруска. (смотрите рис. 15).

Перед установкой ножей очистите место их приема. Установка ножей осуществляется в обратной последовательности. Убедитесь, что ножи рубанка находятся на одном уровне с обоими концами вала рубанка. Всегда производите замену обоих ножей для обеспечения равномерной глубины среза.

**Опасность!** Перед первым пуском электрорубанка проверьте ножи на корректное положение и на прочность

крепления!

### Проверить правильность регулировки (рисунок 16)

(8) Передняя опорная пластина (подвижный строгальный башмак)  
(5) Задняя опорная пластина (неподвижный строгальный башмак)

#### 1. Правильная регулировка

Результат: гладко соструганная поверхность

#### 2. Насечки на поверхности

Причина проблемы: лезвие ножа рубанка (или обоих ножей рубанка) расположено не параллельно по отношению к уровню высоты задней опорной пластины.

#### 3. Борозды в начале соструганной поверхности

Причина проблемы: лезвие ножа рубанка (или обоих ножей рубанка) расположено ниже уровня высоты задней опорной пластины.

#### 4. Борозды в конце соструганной поверхности

Причина проблемы: лезвие ножа рубанка (или обоих ножей рубанка) расположено выше уровня высоты задней опорной пластины.

### 8.4 Замена приводного ремня (рисунки 17-18)

- Замену ремня должен осуществлять только квалифицированный специалист.
- Необходимо заменить приводной ремень (b) в том случае, если он износился.
- Ослабьте винты (а) и снимите боковую защитную крышку ремня (6).
- Удалите изношенный приводной ремень (b) и очистите оба шкива ремня (c/d).
- Уложите новый приводной ремень на малый шкив ремня (c) и натяните ремень, вращая вал рубанка на большой шкив ремня (d).
- Проследите, чтобы продольные канавки приводного ремня попали на направляющие пазы ведущих колес.
- Установить крышку ремня (6) и закрепить ее винтами (а).

### 8.5 Техобслуживание

Внутри устройства нет никаких деталей, нуждающихся в техническом уходе.

### **8.6 Заказ запасных деталей:**

При заказе запасных деталей необходимо указать следующие данные;

- Тип устройства
- Номер артикула устройства
- Идентификационный номер устройства
- Номер необходимой запасной детали

Актуальные цены и информация находятся на странице [www.isc-gmbh.info](http://www.isc-gmbh.info)

## **9. Утилизация и вторичное использование**

Устройство поставляется в упаковке для предотвращения повреждений при транспортировке. Эта упаковка является сырьем и поэтому может быть использована вновь или направлена на повторную переработку сырья. Устройство и его принадлежности изготовлены из различных материалов, например, металла и пластмасс. Не выбрасывайте дефектные устройства вместе с бытовыми отходами. Для правильной утилизации устройство необходимо сдать в подходящий пункт приема. Если Вы не знаете, где находится пункт приема, уточните это в органах коммунального управления.

## **10. Хранение**

Храните устройство и его принадлежности в темном, сухом и неподверженном воздействию мороза, а также недоступном для детей месте. Оптимальная температура хранения находится между 5 °C и 30 °C. Храните электроинструмент в оригинальной упаковке.



Только для стран ЕС

Запрещено выбрасывать электроинструмент в обычный домашний мусор.

Согласно европейской директиве 2012/19/EG об использованных электрических и электронных устройствах и реализации в правовой системе соответствующей страны необходимо использованный электрический инструмент утилизировать отдельно и направлять на вторичную переработку для охраны окружающей среды.

Вторичная переработка - альтернатива обязательной отсылке устройства назад изготовителю: Владелец электрического устройства в случае избавления от собственности обязан, в качестве альтернативы отсылки назад изготовителю, содействовать надлежащей утилизации. Пришедшее в негодность устройство может быть передано в приемный пункт, который осуществит ликвидацию в соответствии с законом страны о цикличном производстве и обращении с мусором. Это не относится к приложенным к пришедшему в негодность оборудованию дополнительным устройствам и вспомогательным средствам, не содержащим электрические части.

Перепечатывание или прочие виды размножения документации и сопроводительных листов продукции фирмы, полностью или частично, разрешено производить только с однозначного разрешения ISC GmbH.

Сохраняется право на технические изменения



## Информация о сервисном обслуживании

Во всех странах, указанных в гарантийном свидетельстве, у нас имеются компетентные сервисные партнеры, контактные данные которых Вы найдете в гарантийном свидетельстве. Они всегда в Вашем распоряжении для решения любых вопросов, связанных с обслуживанием, например, для ремонта, поставки запчастей и быстроознашивающихся деталей, а также приобретения расходных материалов.

Следует обратить внимание на то, что в этом изделии следующие детали подвержены естественному износу или износу в связи с эксплуатацией / следующие детали требуются в качестве расходных материалов.

Категория	Пример
Быстроознашивающиеся детали*	Угольные щетки, приводные ремни
Расходный материал/расходные части*	Строгальный нож
Недостающие компоненты	

\* Не обязательно входят в объем поставки!

При обнаружении дефектов или неисправностей мы просим Вас заявить о таком случае в сети Интернет на сайте [www.isc-gmbh.info](http://www.isc-gmbh.info). Обратите внимание на точное описание неисправности и в любом случае ответьте на следующие вопросы:

- Устройство уже работало или оно было неисправным с самого начала?
- Вам бросилось что-либо в глаза перед возникновением неисправности (признак перед неисправностью)?
- Какую неисправность имеет устройство, по Вашему мнению (основной признак)?  
Опишите эту неисправность.

## Гарантийное свидетельство

Уважаемая покупательница, уважаемый покупатель, наши продукты проходят тщательнейший контроль качества. Если это устройство все же не будет функционировать безупречно, мы просим Вас обратиться в наш сервисный отдел по адресу, указанному в этом гарантийном талоне. Мы также охотно ответим на Ваши вопросы по телефону, номер которого приведен ниже. При предъявлении гарантийных требований действуют следующие условия.

1. Настоящие правила гарантии регулируют дополнительные условия оказания гарантийных услуг, которые нижеупомянутый производитель обеспечивает покупателям своих новых устройств в дополнение к условиям гарантии в соответствии с законом. Эти гарантийные обязательства не затрагивают Ваши законные гарантийные требования. Наши гарантийные услуги для Вас бесплатны.
2. Гарантийные услуги распространяются только на дефекты нового устройства нижеупомянутого производителя, которое вы приобрели, связанные с недостатком материала или производственным браком, и ограничиваются по нашему выбору устранением таких дефектов устройства или заменой устройства. Учтите, что наши устройства не предназначены для использования в промышленных целях, в ремесленном производстве и на профессиональной основе. Поэтому гарантийный договор считается недействительным, если устройство использовалось в течение гарантийного срока на кустарных, промышленных предприятиях или в ремесленном производстве, а также подвергалось сопоставимой нагрузке.
3. Наша гарантия не распространяется на:
  - повреждения устройства, возникшие в результате несоблюдения руководства по монтажу или неправильного монтажа, несоблюдения руководства по эксплуатации (например, при подключении к сети с неправильным напряжением или родом тока), несоблюдения требований касательно технического обслуживания и требований техники безопасности, воздействующая на устройство аномальных условий окружающей среды или недостаточного ухода и технического обслуживания;
  - повреждения устройства, возникшие в результате неправильного или ненадлежащего использования (например, перегрузка устройства или применение не допущенных к использованию насадок или принадлежностей), попадания в устройство посторонних предметов (например, песка, камней или пыли, повреждения при транспортировке), применения силы или внешних воздействий (например, повреждения при падении);
  - повреждения устройства или частей устройства, связанные с износом в связи с эксплуатацией, обычным или другим естественным износом.
4. Гарантийный срок составляет 24 месяца, отсчет начинается со дня покупки устройства. Гарантийные права необходимо предъявлять до истечения срока гарантии в течении двух недель после того как будет обнаружена неисправность. Заявления на гарантийное обслуживание после истечения срока гарантии не принимаются. Ремонт или замена устройства не ведет к продлению гарантийного срока, также при оказании такой услуги отсчет нового гарантийного срока на устройство или возможно установленные детали не начинается заново. Это условие действует также при обращении в местный сервисный отдел.
5. Для предъявления гарантийного требования зарегистрируйте дефектное устройство на сайте: [www.isc-gmbh.info](http://www.isc-gmbh.info). Если наша гарантия распространяется на дефект устройства, Вы незамедлительно получите отремонтированное или новое устройство. Само собой разумеется, мы можем также устранить при оплате затрат неисправности устройства, которые не входят в объем гарантийных услуг или при истечении срока гарантии. Для этого Вам необходимо выслать устройство на адрес нашей службы сервиса.

Что касается быстроизнашивающихся, расходных деталей и недостающих компонентов, мы обращаем внимание на ограничения этой гарантии согласно информации о сервисном обслуживании настоящего руководства по эксплуатации.

## Cuprins

1. Indicații de siguranță
2. Descrierea aparatului și cuprinsul livrării
3. Utilizarea conform scopului
4. Date tehnice
5. Înainte de punerea în funcțiune
6. Operare
7. Schimbarea cablului de racord la rețea
8. Curățirea, întreținerea și comanda pieselor de schimb
9. Eliminarea și reciclarea
10. Lagăr



**Pericol!** – Citiți manualul de utilizare pentru a reduce riscul producerii unui accident



**Atenție! Purtați protecție antifonică.** Expunerea la zgomot poate provoca pierderea auzului.



**Atenție! Purtați mască de protecție împotriva prafului.** La prelucrarea lemnului și a altor materiale se poate produce praf dăunător sănătății. Este interzisă prelucrarea materialelor cu conținut de azbest!



**Atenție! Purtați ochelari de protecție.** Scântele produse în timpul lucrului, schijele sau așchiile ieșite din aparat și praful rezultat pot provoca pierderea vederii.

**Pericol!**

La utilizarea aparatelor trebuie respectate câteva măsuri de siguranță, pentru a evita accidentele și daunele. De aceea, citiți cu grijă instrucțiunile de utilizare/indicațiile de siguranță. Păstrați aceste materiale în bune condiții, pentru ca aceste informații să fie disponibile în orice moment. Dacă predați aparatul altor persoane, înmânați-le și aceste instrucțiuni de utilizare /indicații de siguranță. Nu ne asumăm nici o răspundere pentru accidente sau daune care rezultă din nerespectarea acestor instrucțiuni de utilizare și a indicațiilor de siguranță.

**1. Indicații de siguranță**

Indicațiile de siguranță corespunzătoare le găsiți în broșura anexată!

**Pericol!****Citiți indicațiile de siguranță și îndrumările.**

Nerespectarea indicațiilor de siguranță și a îndrumărilor poate avea ca urmare electrocutare, incendiu și/sau răniri grave. **Păstrați pentru viitor toate indicațiile de siguranță și îndrumările.**

**2. Descrierea aparatului și cuprinsul livrării****2.1 Descrierea aparatului (Fig. 1/2/3)**

1. Buton de reglare pentru adâncimea de așchiere
2. Limitator paralel
3. Blocaj de pornire
4. Comutator pornit/oprit
5. Placa de bază posterioară
6. Capacul curelei de transmisie
7. Adaptor expulzarea așchiilor
8. Placa de bază frontală
9. Suport accesorii
10. Suport pentru adaptorul expulzarea așchiilor
11. Șurub cu aripioare pentru talpa de măsurare a adâncimi treptei
12. Talpa de măsurare a adâncimi treptei

**2.2 Cuprinsul livrării**

Vă rugăm să verificați integralitatea articolului în baza cuprinsului livrării descris. În cazul în care lipsesc piese, vă rugăm să vă adresați în interval de maxim 5 zile lucrătoare de la cumpărarea articolului la centrul nostru de service sau la magazinul la care ați achiziționat aparatul, prezentați în

acest caz un bon de cumpărare valabil. Vă rugăm să țineți cont de tabelul de garanție cuprins în informațiile de service din capătul instrucțiunilor de utilizare.

- Deschideți ambalajul și scoateți aparatul cu grijă.
- Îndepărtați ambalajul, precum și siguranțele de ambalare și de transport (dacă există).
- Verificați dacă livrarea este completă.
- Controlați aparatul și accesoriile dacă nu prezintă pagube de transport.
- Păstrați ambalajul după posibilitate, până la expirarea duratei de garanție.

**Pericol!**

**Aparatul și ambalajul nu sunt jucării pentru copii! Copiii le este interzis să se joace cu pungi din material plastic, folii și piese mici! Există pericolul de înghițire și sufocare!**

- Mașină de rindeluit electrică manuală
- Limitator paralel
- Cheie pentru șuruburi
- Instrucțiuni de utilizare originale
- Indicații de siguranță

**3. Utilizarea conform scopului**

Rindeaua electrică manuală este prevăzută pentru rindeluirea, fălțuirea și teșirea produselor din lemn.

Aparatul poate fi utilizat numai în conformitate cu scopul pentru care a fost creat. Orice utilizare care depășește acest domeniu este considerată neconformă. Pentru eventualele daune sau accidente de orice tip rezultate ca urmare a utilizării neconforme a aparatului răspunde utilizatorul/ operatorul și nu producătorul.

Vă rugăm să țineți de asemenea cont de faptul că aparatele noastre nu sunt construite pentru utilizare în scopuri meșteșugărești sau industriale. Nu ne asumăm nicio răspundere pentru eventualele probleme survenite ca urmare a utilizării aparatului în întreprinderi lucrate, meșteșugărești sau industriale precum și în alte activități similare.

#### 4. Date tehnice

Tensiunea de rețea: ..... 230 V~ 50 Hz  
 Puterea consumată: ..... 850 W  
 Turație la mers în gol: ..... 15.000 min<sup>-1</sup>  
 Adâncimea de așchiere: ..... 0-3 mm  
 Adâncimea de fălțuire: ..... 0-18 mm  
 Lățimea de rindeluire: ..... 82 mm  
 Clasa de protecție: ..... II/□  
 Greutate: ..... 3,2 kg

##### Pericol!

##### Zgomote și vibrații

Valorile nivelelor de zgomot și de vibrație au fost calculate conform EN 60745.

Nivelul presiunii sonore  $L_{pA}$  ..... 94 dB (A)  
 Nesiguranță  $K_{pA}$  ..... 3 dB  
 Nivelul capacității sonore  $L_{WA}$  ..... 105 dB (A)  
 Nesiguranță  $K_{WA}$  ..... 3 dB

##### Purtați protecție antifonică.

Expunerea la zgomot poate cauza deteriorarea sau pierderea auzului.

Valorile totale ale nivelului de vibrații (suma vectorială a trei direcții), calculate conform EN 60745.

Valoarea de emisie a vibrațiilor  $a_n = 3,61 \text{ m/s}^2$   
 Nesiguranța  $K = 1,5 \text{ m/s}^2$

Valoarea vibrațiilor emise a fost măsurată conform unui proces de verificare normat și se poate modifica în funcție de modul de utilizare a sculei electrice și în cazuri excepționale poate depăși valoarea indicată.

Valoarea vibrațiilor emise poate fi utilizată pentru comparația cu vibrațiile sculelor electrice ale altor producători.

Valoarea vibrațiilor poate fi utilizată și la o estimare introductivă a afecțiunii aparatului.

##### Limitați zgomotul și vibrațiile la un nivel minim.

- Utilizați numai aparate în stare ireproșabilă.
- Întrețineți și curățați aparatul cu regularitate.
- Adaptați modul dvs. de lucru aparatului.
- Nu suprasolicitați aparatul.

- Dacă este necesar, lăsați aparatul să fie verificat.
- Decuplați aparatul, atunci când acesta nu este utilizat.
- Purtați mănușii!

##### Atenție!

##### Riscuri reziduale

**Riscurile reziduale nu pot fi eliminate complet, chiar dacă manipulați această sculă electrică în mod regulamentar. Următoarele pericole pot apărea, dependente de tipul constructiv și execuția acestei scule electrice:**

1. Afecțiuni pulmonare, în cazul în care nu se poartă mască de protecție împotriva prafului adecvată.
2. Afecțiuni auditive, în cazul în care nu se poartă protecție antifonică corespunzătoare.
3. Afecțiuni ale sănătății rezultate din vibrația mână-braț, în cazul utilizării timp mai îndelungat a aparatului sau a utilizării și întreținerii sale necorespunzătoare.

#### 5. Înainte de punerea în funcțiune

Înainte de racordarea la rețeaua electrică asigurați-vă că datele de pe plăcuța de identificare a mașinii corespund cu cele ale rețelei.

##### Avertisment!

**Scoateți întotdeauna ștecherul din priză înainte a executa reglaje la mașină.**

Atenție! Din motive de siguranță mașina de rindeluit electrică nu are voie să fie folosită cu suportul pentru accesorii (9) montat.

##### 5.1 Reglarea adâncimii de așchiere (Fig. 4/Poz. 1)

Prin rotirea butonului de reglare a adâncimii de așchiere (1) poate fi reglată adâncimea de așchiere în trepte de la 0,1 mm până la 0 - 3 mm.

Rotirea butonului de reglare pentru adâncimea de așchiere (1) în sens orar: adâncime de așchiere mai mare

Rotirea butonului de reglare pentru adâncimea de așchiere (1) în sens antiorar: adâncime de așchiere mai mică

După terminarea lucrărilor, adâncimea de așchiere se va regla astfel încât cuțitele să dispară sub rindea pentru a putea fi protejate ast-

fel de deteriorări. Pentru aceasta rotiți butonul de reglare a adâncimii în poziția "0".

### 5.2 Aspirarea așchiilor (Fig. 5-8)

Pentru aspirarea optimă a așchiilor aparatul poate fi racordat la un aspirator (Nu este cuprins în livrare). Introduceți pentru aceasta țeava aspiratorului (c) în adaptorul pentru expulzarea așchiilor (7). Verificați dacă toate componentele sunt bine îmbinate.

La alegere, țeava aspiratorului poate fi racordată în partea stângă sau în partea dreaptă. Pentru aceasta, adaptorul pentru expulzarea așchiilor (7) trebuie montat corespunzător:

- Apăsați întrerupătorul de blocare (a).
- Scoateți adaptorul pentru expulzarea așchiilor (7) din suport (10).
- Introduceți adaptorul pe partea cealaltă în suport (10) până când întrerupătorul de blocare (a) se blochează audibil.
- Aveți grijă ca ghidajul (b) adaptorului (7) să coincidă cu nutul suportului (10).

Indicație!

Aspiratorul utilizat pentru aspirație trebuie să fie adecvat pentru aspirarea materialului prelucrat.

### 5.3 Limitator paralel (Fig. 9)

Folosiți limitatorul paralel (2) atunci când se rindeluește paralel cu piesa de prelucrat.

#### Montarea limitatorului paralel

- Fixați suportul (d) al opritorului paralel cu ajutorul piuliței fluture livrate (a) la partea din stânga a aparatului.
- Prindeți suportul (d) cu sania limitatorului paralel (2).
- Șipca de ghidare trebuie să fie orientată întotdeauna în jos.
- Stabiliți distanța necesară dintre opritorul paralel și marginea piesei de prelucrat.
- Fixați piesele cu șurubul de blocare (b) și piulița fluture (c).

## 6. Operare

### 6.1 Întrerupător pornire/oprire (Fig. 10)

- Rindeaua electrică manuală este echipată cu un întrerupător de siguranță pentru prevenirea accidentelor.
- Pentru pornire se apasă tasta de blocare laterală (3) și întrerupătorul. Tasta de blocare (3) poate fi acționată din partea stângă sau dreaptă.

- Pentru oprirea rindelei electrice manuale se eliberează întrerupătorul (4). Întrerupătorul sare pe poziția inițială.

### 6.2 Indicații de lucru

Atenție: Rindeaua electrică manuală trebuie să fie așezată pe piesa de prelucrat numai atunci când este pornită.

#### 6.2.1 Rindeluirea suprafețelor

Alegeți adâncimea de așchiere dorită. Rindeaua manuală electrică se așează cu placa de bază frontală pe suprafața de prelucrat și se pornește. Rindeaua manuală electrică se împinge apoi cu ambele mâini peste suprafața de prelucrat unde placa de bază frontală și posterioară trebuie să se găsească complet pe aceasta.

Pentru finisarea suprafeței se alege o adâncime de așchiere foarte mică și se prelucrează de mai multe ori suprafața respectivă.

#### 6.2.2 Fasonarea muchiilor (Fig 11-12)

- Placa de bază din față este prevăzută cu 3 nuturi în formă de V (a) cu ajutorul cărora se pot rindelui muchiile într-un unghi de 45°. Vă stau la dispoziție trei mărimi diferite de nuturi în formă de V (a).
- Porniți aparatul și așteptați până când atinge viteza maximă. Poziționați nutul în formă de V (a) a rindelei într-un unghi de 45° pe muchia unei piese de prelucrat.
- Împingeți apoi mașina de rindeluit electrică de-a lungul muchiei piesei de prelucrat.
- Pentru a obține un rezultat de bună calitate viteza de avans și poziția unghiului trebuie menținute constante.

#### 6.2.3 Rindeluirea de trepte (Fig. 9/13)

- Cu ajutorul limitatorului paralel (2) puteți rindelui trepte.
- Montați limitatorul paralel (2) pe partea stângă aparatului (vezi punctul 5.3)
- Montați opritorul de adâncime prin prinderea tălpii de măsurare a adâncimii treptei (12) cu ajutorul șurubului de fixare (11) în partea din față dreapta a mașinii de rindeluit (vezi fig. 13).
- Desfaceți șurubul de fixare (11) și poziționați talpa de măsurare a adâncimii (12) în așa fel, încât să fie indicată adâncimea dorită a treptei. Strângeți din nou șurubul de fixare (11).

**Lățimea treptei:**

Lățimea treptei poate fi reglată cu limitatorul paralel (2).

**Adâncimea treptei:**

Recomandăm alegerea unei adâncimi de 2 mm și rindeluirea piesei până când s-a atins adâncimea treptei necesare.

## 7. Schimbarea cablului de racord la rețea

**Pericol!**

În cazul deteriorării cablului de racord la rețea a acestui aparat, pentru a evita pericolele acesta trebuie înlocuit de către producător sau un scervicie clienți sau de o persoană cu calificare similară.

## 8. Curățirea, întreținerea și comanda pieselor de schimb

**Pericol!**

Înainte de toate lucrările de curățire scoateți ștecherul din priză.

**8.1 Curățirea**

- Păstrați cât mai curat posibil dispozitivele de protecție, șlițurile de aerisire și carcasa motorului. Ștergeți aparatul cu o cârpă curată sau curățați-l cu aer comprimat la o presiune mică.
- Recomandăm curățirea aparatului imediat după fiecare utilizare.
- Curățați aparatul cu regularitate cu o cârpă umedă și puțin săpun. Nu folosiți detergenți sau solvenți pentru curățare; acestea ar putea ataca părțile din material plastic ale aparatului. Fiți atenți să nu între apă în interiorul aparatului. Pătrunderea apei în aparatul electric mărește riscul de electrocutare.

**8.2 Periile de cărbune**

În cazul formării excesive a scânteilor periile de cărbune se vor verifica de către un electrician specializat.

**Pericol!** Periile de cărbune au voie să fie schimbate numai de către un electrician specializat.

**8.3. Schimbarea cuțitelor rindelei (Fig. 14-16)**

**Pericol!** Înaintea tuturor lucrărilor la mașină se va scoate ștecherul din priză!

Pentru schimbarea cuțitelor rindelei aveți nevoie de cheia pentru șuruburi alăturată (a). Cheia pentru șuruburi (a) se află în suportul pentru accesorii (9). La nevoie scoateți din suportul pentru accesorii (9) cheia pentru șuruburi (a) și cuțitul de rindeluire (b). (vezi fig. 14).

**Pericol!** Din motive de siguranță mașina de rindeluit electrică nu are voie să fie folosită cu suportul pentru accesorii (9) montat.

Rindeaua electrică manuală este echipată cu două cuțite reversibile din metal dur. Cuțitele reversibile au două tășuri și pot fi întoarse. Datorită nutului de ghidare a cuțitelor reversibile, la schimbarea lor se asigură aceeași înălțime. Cuțitele uzate, tocite sau deteriorate trebuiesc schimbate.

Cuțitele reversibile din metal dur nu mai pot fi șlefuite.

Desfaceți cele trei șuruburi hexagonale (c) cu cheia pentru șuruburi anexată (a) și scoateți cuțitul reversibil din metal dur cu ajutorul unei bucățele de lemn din arborele rindelei. (vezi fig.15).

Înainte de introducerea cuțitului nou, curățați lăcașul acestuia. Montarea cuțitului se efectuează în ordine inversă. Asigurați-vă că cuțitul de rindeluire se încadrează cu ambele capete în arborele rindelei. Schimbați întotdeauna ambele cuțite pentru a asigura o așchiere uniformă.

m Atenție: Înainte de punerea în funcțiune a rindelei electrice manuale se va controla poziția de montare corectă a cuțitelor și stabilitatea lor!

**Verificați reglarea corectă (Fig. 16)**

(8) Placă de bază anterioară (papuc de rindeluit în mișcare)

(5) Placă de bază posterioară (papuc de rindeluit fix)

**1. Reglarea corectă**

Rezultat: Suprafață de rindeluit netedă

**2. Crestături în suprafață**

Problemă: Tăișul cuțitului de rindeluire (sau a ambelor cuțite de rindeluire) nu este paralel cu înălțimea plăcii de bază posterioare.



### 3. Brazde la începutul suprafeței de rindeluire

Problemă: Tăișul cuțitului de rindeluire (sau a ambelor cuțite de rindeluire) se află sub înălțimea plăcii de bază posterioare.

### 4. Brazde la capătul suprafeței de rindeluire

Problemă: Tăișul cuțitului de rindeluire (sau a ambelor cuțite de rindeluire) se află deasupra înălțimii plăcii de bază posterioare.

#### 8.4 Schimbarea curelei de transmisie (Fig. 17-18)

- Schimbarea curelei de transmisie se va efectua numai de către un specialist calificat.
- Dacă cureaua de transmisie (b) este uzată, aceasta trebuie schimbată.
- Desfaceți șuruburile (a) și scoateți capacul lateral al curelei (6).
- Scoateți cureaua de transmisie uzată (b) și curățați ambele discuri ale curelei (c/d).
- Așezați o curea de transmisie nouă pe discul mic al curelei (c) și trageți cureaua prin rotirea arborelui rindelei pe discul mare al curelei (d).
- Atenție, canelurile longitudinale ale curelei de transmisie trebuie să se găsească în nuturile de ghidare ale roților de antrenare.
- Se așează la loc capacul curelei (6) și se fixează cu ajutorul șuruburilor (a).

#### 8.4 Întreținere

În interiorul aparatului nu se găsesc piese care necesită întreținere curentă.

#### 8.5 Comanda pieselor de schimb:

La comanda pieselor de schimb trebuie comunicate următoarele informații;

- Tipul aparatului
- Numărul articolului aparatului
- Numărul de identificare al aparatului
- Numărul de piesă de schimb al piesei de schimb necesare

Informații și prețuri actuale găsiți la adresa [www.isc-gmbh.info](http://www.isc-gmbh.info)

### 9. Eliminarea și reciclarea

Aparatul se află într-un ambalaj pentru a împiedica pagubele de transport. Acest ambalaj este o materie primă și este astfel revalorificabil sau poate fi readus în circuitul de revalorificare a materiilor prime. Aparatul și piesele sale auxiliare sunt construite din diferite materiale, cum ar fi de exemplu metal sau material plastic. Aparatele electrice nu se vor arunca la gunoiul menajer. Pentru salubritatea corespunzătoare, aparatul se va preda la un centru de colectare. Dacă nu aveți cunoștință unde se află un centru de colectare, informați-vă în acest sens la administrația comunală.

### 10. Lagăr

Depozitați aparatul și accesoriile acestuia la loc întunecos, uscat și ferit de îngheț, precum și inaccesibil copiilor. Temperatura de depozitare optimă este între 5 și 30 °C. Păstrați aparatul electric în ambalajul original.



Numai pentru țări ale UE

Nu aruncați aparatele electrice la gunoiul menajer!

Conform directivei europene 2012/19/CE cu privire la aparatele electrice și electronice vechi și punerea în aplicare în legislația națională, aparatele electrice uzate trebuie colectate separat și supuse unui ciclu de reciclare ecologic.

Alternativă de reciclare la apelul de trimitere înapoi:

Alternativ returnării, proprietarul aparatului electric este obligat să participe la o valorificare corectă a acestuia, în cazul renunțării asupra proprietății aparatului. Aparatul vechi poate fi predat în acest sens unui centru de colectare, care execută o îndepărtare conform legilor naționale referitoare la reciclare și deșeuri. Nu sunt afectate accesoriile atașate aparatelor vechi și materiale auxiliare fără componente electrice.

Retipărirea sau orice altă multiplicare a documentației și documentelor însoțitoare ale produselor, chiar și parțial, este permisă numai cu acordul în mod expres a firmei iSC GmbH.

Ne rezervăm dreptul pentru modificări de ordin tehnic

## Informații de service

În toate țările menționate în certificatul de garanție dispunem de parteneri de service competenți, datele de contact ale acestora le puteți găsi în certificatul de garanție. Acești parteneri vă stau la dispoziție pentru toate problemele referitoare la service, piese de schimb și de uzură sau aprovizionarea cu materiale de consum.

Se va ține cont de faptul că la acest produs, următoarele piese sunt supuse unei uzuri naturale sau datorate utilizării resp. că aceste piese sunt necesare ca materiale de consum.

Categorie	exemplu
Piese de uzură*	Perii de cărbune, curea de transmisie
Material de consum/ Piese de consum*	Cuțit de rindeluit
Piese lipsă	

\* nu este cuprins în livrare în mod obligatoriu!

În caz de deteriorări sau defecte, vă rugăm să anunțați acest lucru pe pagina de internet [www.isc-gmbh.info](http://www.isc-gmbh.info). Vă rugăm să țineți cont de descrierea exactă a defecțiunii și răspundeți în orice caz la următoarele întrebări:

- A funcționat aparatul o dată sau a fost de la început defect?
- Ați remarcat ceva înainte de defectarea aparatului (simptom înainte de defectare)?
- Ce fel de defecțiune prezintă aparatul după părerea dumneavoastră (simptom principal)?  
Descrieți această defecțiune.

## Certificat de garanție

Stimată clientă, stimate client,  
produsele noastre sunt supuse unui control de calitate riguros. Dacă totuși vreodată acest aparat nu va funcționa ireproșabil, ne pare foarte rău și vă rugăm să vă adresați centrului nostru service, la adresa indicată la finalul acestui certificat de garanție. Bineînțeles că vă stăm și la telefon cu plăcere la dispoziție, la numerele de service menționate. Pentru revendicarea pretențiilor de garanție trebuie ținut cont de următoarele:

1. Aceste instrucțiuni de garanție reglementează prestațiile de garanție suplimentare, pe care producătorul jos numit le promite cumpărătorilor săi la cumpărarea unui aparat nou, suplimentar garanției legale. Pretențiile dumneavoastră de garanție legale nu sunt atinse de această garanție. Prestația noastră de garanție este gratuită pentru dumneavoastră.
2. Prestația de garanție se extinde în exclusivitate asupra defectelor la aparatul nou achiziționat de dumneavoastră de la producătorul jos numit, care provin din erori de material sau de fabricație și se limitează, în funcție de decizia noastră, la remedierea acestor defecte sau la schimbarea aparatului. Vă rugăm să țineți de asemenea cont de faptul că aparatele noastre nu sunt construite pentru utilizare în scopuri lucrative, meșteșugărești sau profesionale. Din acest motiv nu se va încheia un contract de garanție, atunci când aparatul este folosit în perioada de garanție în întreprinderi lucrative, meșteșugărești sau industriale precum și pentru activități similare.
3. Excluse de la garanție sunt următoarele:
  - Deteriorări datorate neluării în considerare a instrucțiunilor de montare, a instrucțiunilor de utilizare sau instalării necompetente (cum ar fi de exemplu racordarea la o tensiune de rețea greșită sau la un curent greșit), neluării în considerare a prescripțiilor referitoare la lucrările de întreținere și siguranță, expunerea aparatului la condiții de mediu anormale sau îngrijire și întreținere insuficientă.
  - Deteriorări ale aparatului, cauzate de utilizarea abuzivă sau improprie (cum ar fi suprasolicitarea aparatului sau folosirea uneltelor atașabile sau auxiliarelor neadmiși), intrarea corpurilor străine în aparat (cum ar fi nisip, pietre sau praf, deteriorări din timpul transportului), recurgerea la violență sau influențe străine (cum ar fi de exemplu deteriorări datorită căderii).
  - Deteriorări ale aparatului sau ale unor părți ale acestuia, care se explică prin uzură normală, conformă utilizării sau altă uzură naturală.
4. Durata de garanție este de 24 luni și începe din ziua cumpărării aparatului. Pretențiile de garanție se vor revendica în interval de două săptămâni de la data apariției defectului. Este exclusă revendicarea pretenției de garanție după expirarea duratei de garanție. Repararea sau schimbarea aparatului nu duce nici la prelungirea duratei de garanție și nici nu se va fixa o durată de garanție nouă pentru prestația efectuată la acest aparat sau pentru o piesă schimbată la acesta. Acest lucru este valabil și în cazul unui service la fața locului.
5. Pentru revendicarea pretențiilor de garanție, vă rugăm să anunțați aparatul defect la: [www.isc-gmbh.info](http://www.isc-gmbh.info). Dacă defectul aparatului este cuprins în prestațiile noastre de garanție, veți primi imediat înapoi aparatul reparat sau un aparat nou.

Bineînțeles că remediem cu plăcere contra cost și defecte la aparate care nu sunt sau nu mai sunt cuprinse în prestațiile de garanție. Pentru aceasta trimiteți și rugăm aparatul la adresa noastră service:

La piesele de uzură, de consum și piesele lipsă vă informăm în mod expres, că trebuie avute în vedere restricțiile garanției menționate în informațiile de service ale acestor instrucțiuni de utilizare.



**Опасност!** - За намаляване на опасността от нараняване, прочетете инструкцията за експлоатация



**Внимание!** Носете предпазно средство за слуха. Въздействието на шума може да предизвика загуба на слуха.



**Внимание!** Носете предпазна маска против прах. При обработка на дърво и други материали може да се появи вреден за здравето прах. Не трябва да се обработва материал, съдържащ азбест!



**Внимание!** Носете предпазни очила. Възникващите по време на работа искри или излизашите от уреда трески, стружки и прах могат да доведат до загуба на зрение.

**Опасност!**

При използването на уредите трябва се спазват някои предпазни мерки, свързани с безопасността, за да се предотвратят наранявания и щети. За целта внимателно прочетете това упътване за употреба/указания за безопасност. Пазете го добре, за да разполагате с информацията по всяко време. В случай, че трябва да предадете уреда на други лица, моля, предайте им и това упътване за употреба/указания за безопасност. Ние не поемаме отговорност за злополуки или щети, които възникват вследствие на несъблюдаването на това упътване и на указанията за безопасност.

**1. Инструкции за безопасност**

Съответните инструкции за безопасност ще намерите в приложената брошура.

**Опасност!**

**Прочетете всички указания за безопасност и инструкции.** Пропуските при спазването на указанията за безопасност и инструкциите могат да имат като последица електрически удар, пожар и/или тежки наранявания. **Съхранете за в бъдеще всички указания за безопасност и инструкции.**

**2. Описание на уреда и обем на доставка****2.1 Описание на уреда (фиг. 1/2/3)**

1. Регулиращо копче за дълбочина на стърготините
2. Паралелен ограничител
3. Блокировка за включване
4. Превключвател вкл / изкл
5. Задна основна плоча
6. Капак на ремъка
7. Адаптор за изхвърляне на стърготините
8. Предна основна плоча
9. Кутия за инструменти
10. Държач на адаптора за изхвърляне на стърготините
11. Крилат болт за измервателна линейка за дълбочина на стъпала
12. Измервателна линейка за дълбочина на стъпала

**2.2 Обем на доставка**

Моля, проверете окомплектоваността на артикула с помощта на описания обем на доставка. При липсващи части, моля, обърнете се най-късно в рамките на 5 работни дни след покупка на артикула към нашия център за обслужване или към пункта на продажба, като представите валидна разписка за покупка респ. платежен документ. Моля, обърнете внимание за целта на гаранционната таблица в информацията относно обслужването в края на упътването.

- Отворете опаковката и внимателно извадете уреда от опаковката.
- Отстранете опаковъчния материал както и опаковъчните/и транспортни осигуровки (ако има такива).
- Проверете дали обемът на доставка е пълен.
- Проверете дали уредът и принадлежностите нямат повреди от транспортиране.
- По възможност запазете опаковката до изтичане на гаранционния срок.

**Опасност!**

**Уредът и опаковъчният материал не са детски играчки! Деца не бива да играят с пластмасови торбички, фолио малки детайли! Съществува опасност да ги глътнат и да се задушат!**

- Електрическо ръчно ренде
- Паралелен ограничител
- Гаечен ключ
- Степенен дълбокомер
- Оригинално упътване за употреба
- Указания за техника на безопасност

**3. Употреба по предназначение**

Електрическото ренде е предназначено за рендосване, фалцоване и скосяване на дървени детайли.

Машината трябва да се използва само по предназначението ѝ. Всяка по-нататъшна извън това употреба не е по предназначение. За предизвикани от това щети или наранявания от всякакъв вид отговорност носи потребителят/обслужващото лице, а не производителят. Моля, имайте предвид, че нашите уреди

съгласно предназначението си не са произведени за промишлена, занаятчийска или индустриална употреба. Ние не поемаме отговорност, ако уредът се използва в промишлени, занаятчийски или индустриални предприятия, както и при равностойни дейности.

#### 4. Технически данни

Мрежово напрежение: ..... 230 V ~ 50 Hz  
 Консумирана мощност: ..... 850 W  
 Обороти на празен ход: ..... 15000 об/мин  
 Дълбочина на стърготините: ..... 0 - 3 мм  
 Дълбочина на фалца: ..... 0 - 18 мм  
 Широчина на рендосване: ..... 82 мм  
 Клас защита: ..... II/□  
 Тегло: ..... 3,2 кг

##### Опасност!

##### Шум и вибрация

Стойностите за шум и вибрация са получени съгласно EN 60745.

Ниво на звуково налягане  $L_{pA}$  ..... 94 dB (A)  
 Колебание  $K_{pA}$  ..... 3 dB  
 Ниво на звукова мощност  $L_{WA}$  ..... 105 dB (A)  
 Колебание  $K_{WA}$  ..... 3 dB

##### Носете защита за слуха.

Влиянието на шума може да причини загуба на слуха.

Общите стойности на трептения (векторна сума на трите посоки) получени съгласно EN 60745.

Стойност на емисия на трептения

$$a_h = 3,61 \text{ m/c}^2$$

$$\text{Колебание } K = 1,5 \text{ m/c}^2$$

Посочената стойност на излъчвани вибрации е измерена по нормиран контролен метод и в зависимост от начина, по който се използва електрическият инструмент, може да се променя, а в изключителни случаи може да превишава посочената стойност.

Посочената стойност на излъчвани вибрации може да се използва за сравнение на един електрически инструмент с друг.

Посочената стойност на излъчвани вибрации може да се използва също за начална оценка на отрицателно влияние.

##### Ограничете образуването на шум и вибрацията до минимум!

- Използвайте само безупречно функциониращи уреди.
- Поддържайте и почиствайте уреда редовно.
- Пригответе начина си на работа спрямо уреда.
- Не претоварвайте уреда.
- Носете уреда при необходимост за проверка.
- Изключвайте уреда, ако не се използва.
- Носете ръкавици.

##### Внимание!

##### Остатъчни рискове

**Дори ако обслужвате този електрически инструмент съгласно предписанията, винаги съществуват остатъчни рискове. Могат да възникнат следните опасности във връзка с конструкцията и изпълнението на този електрически инструмент:**

1. Увреждане на белите дробове, ако не се носи подходяща защитна маска против прах.
2. Увреждане на слуха, ако не се носи подходяща слухова защита.
3. Увреждания на здравето, резултиращи от вибрациите върху ръката, ако уредът се използва продължително време и не се води и поддържа както трябва.

## 5. Преди пускане в експлоатация

Преди свързването се убедете, че данните върху типовата табелка отговарят на данните от мрежата.

### Предупреждение!

**Преди да предприемете настройки на уреда винаги издърпвайте мрежовия щепсел.**

Внимание! От гледна точка на безопасност не бива да се работи с електрическото ренде с поставена кутия за инструменти (9).

### 5.1 Настройка дълбочината на стърготините (фиг. 4/поз. 1)

Чрез въртене на регулиращото копче за дълбочина на стърготините (1), дълбочината може да се настрои на стъпки по 0,1 мм от 0 - 3 мм.

Въртене на регулиращото копче за дълбочина на стърготините (1) по посока на часовниковата стрелка: по-голяма дълбочина на стърготините

Въртене на регулиращото копче за дълбочина на стърготините (1) по посока обратна на часовниковата стрелка: по-малка дълбочина на стърготините

След приключване на работа дълбочината на стърготините трябва да се регулира така, че ножовете да са скрити и по този начин защитени от повреждане. За целта завъртете регулиращото копче за дълбочина на позиция „0“.

### 5.2 Засмукване на стърготини (фиг. 5-8)

За оптимално засмукване на стърготини можете да свържете уреда за прахосмукачка (не се включва в обема на доставка). За целта поставете прахосмукателната тръба (с) в адаптера за изхвърляне на стърготини (7). Проверете, дали всички части са добре свързани помежду си.

По избор прахосмукателната тръба може да се свързва отляво или отдясно. За целта трябва да монтирате адаптера за изхвърляне на стърготини (7), както следва:

- Натиснете бутона за блокировка (а).
- Издърпайте адаптера за изхвърляне на стърготини (7) от държача (10).
- Поставете адаптера на другата страна

в държача (10), докато бутона за блокировка (а) доловимо се фиксира.

- При поставянето обръщайте внимание, водачът (b) на адаптера (7) да съвпада с жлеба на държача (10).

Указание!

Използваната за засмукването прахосмукачка трябва да е подходяща за материала, който ще се обработва.

### 5.3 Паралелен ограничител (фиг. 9)

Използвайте паралелния ограничител (2), когато трябва да се рендосва паралелно на ръба на детайла.

### Монтаж на паралелния ограничител

- Закрепете държача (d) на паралелния ограничител с доставения крилчат болт (а) на лявата страна на уреда.
- Сега свържете държача (d) със шейната на паралелния ограничител (2).
- Направляващата лайсна трябва винаги да е ориентирана надолу.
- Фиксирайте необходимото разстояние между паралелния ограничител и ръба на детайла.
- Закрепете частите с крепежния болт (b) и крилчатата гайка (с).

## 6. Обслужване

### 6.1 Превключвател вкл/изкл (фиг. 10)

- Електрическото ренде е снабдено със защитен изключвател за предпазване от злополуки.
- За да включите, натиснете страничния бутон за блокировка (3) и натиснете командния бутон (4). Бутонът за блокировка (3) може да се задейства отляво и отдясно.
- За изключване на електрическото ренде освободете превключващия бутон (4). Превключващият бутон (4) се връща в изходно положение.

### 6.2 Указания за работа

**Предупреждение!** Електрическото ренде може да се води покрай детайла само включено.



### 6.2.1 Рендосване на повърхности

Настройте желаната дълбочина на стърготините. Поставете електрическото ренде върху детайла за обработване с предната основна плоча и включете рендето. Бутайте с двете ръце електрическото ренде над повърхността, при което предната и задната плочи трябва изцяло да са легнали.

За окончателно обработване на повърхности настройте минимална дълбочина на стърготините и многократно обработвайте повърхността.

### 6.2.2 Скосяване на ръбове (фиг. 11 - 12)

- На предната основна плоча са издълбани три V-канала (а), с които можете да рендосвате гладко под ъгъл от 45°. На разположение имате три различно големи V-канала (а).
- Включете уреда и го оставете да достигне пълната си скорост. Поставете необходимия V-канал (а) на рендето под ъгъл 45° на ръба на детайла.
- Сега водете електрическото ренде по продължение на ръба на детайла.
- За да получите качествено добър резултат, трябва да поддържате постоянна скорост на подаване и положение на ъгъла.

### 6.2.3 Рендосване на стъпала (фиг. 9/13)

- С помощта на паралелния ограничител (2) можете да рендосвате стъпала.
- Монтирайте паралелния ограничител (2) на лявата страна на уреда (виж точка 5.3)
- Монтирайте дълбочинния ограничител, като закрепите степенния дълбокомер (12) с помощта на фиксиращия лост (11) отпред вдясно върху корпуса на рендето (вижте фиг. 15).
- Освободете фиксиращия лост (11) и позиционирайте степенния дълбокомер (12) по такъв начин, че да се покаже желаната степенна дълбочина. Отново затегнете фиксиращия лост (11).

#### Широчина на стъпалата:

Широчината на стъпалата може да се регулира с паралелния ограничител (2).

#### Дълбочина на стъпалата:

Препоръчваме Ви да настроите дълбочина от 2 мм и да рендосвате детайла толкова често, докато се достигне необходимата дълбочина.

## 7. Смяна на мрежовия съединителен проводник

### Опасност!

Ако мрежовият съединителен проводник на този уред се повреди, то той трябва да се смени от производителя или от неговата сервизна служба за обслужване на клиенти или от подобно квалифицирано лице, за да се избегнат излагания на опасност.

## 8. Почистване, поддръжка и поръчка на резервни части

### Опасност!

Преди всички дейности по почистване издърпвайте щепсела.

### 8.1 Почистване

- По възможност поддържайте защитните устройства, вентилационните прорези и корпуса на двигателя без прах и замърсявания. Почистете уреда с чиста кърпа или го обдухайте със състен въздух при ниско налягане.
- Препоръчваме Ви да почиствате уреда директно след всяка употреба.
- Почиствайте уреда редовно с влажна кърпа и малко калиев сапун. Не използвайте почистващи препарати или разтворители; те могат да разядат пластмасовите части по уреда. Внимавайте за това във вътрешността на уреда да не попадне вода. Проникването на вода в електроуредата увеличава риска от електрически удар.

### 8.2 Въгленови четки

При прекомерно образуване на искри въгленовите четки да се проверят от електроспециалист.

**Опасност!** Въгленовите четки трябва да се подменят само от електроспециалист.

### 8.3 Смяна на рендосващия нож (фиг. 14 - 16)

**Опасност!** Преди всякакви работи по машината издърпайте мрежовия щепсел от контакта!

За смяната на рендосващите ножове използвайте доставения гаечен ключ (а). Гаечният ключ (а) се намира в кутията за

инструменти (9). При необходимост вземете от кутията за инструменти (9) гаечния ключ (а) и рендосващия нож (b). (виж фиг. 14).

**Опасност!** От гледна точка на безопасност не бива да се работи с електрическото ренде с поставена кутия за инструменти (9).

Електрическото ренде е снабдено с два реверсивни ножа от твърд метал. Реверсивните ножове имат два режещи ръба и могат да се обръщат. Чрез направляващия канал на реверсивните ножове при смяна се гарантира една и съща настройка на височината. Износени, тъпи или повредени ножове трябва да се сменят. Реверсивните ножове от твърд метал не могат да се пренаточват.

Развийте трите шестостенни болта (с) с приложения гаечен ключ (а) и избутайте странично реверсивния нож от твърд метал с дръвче от вала на рендето. (виж фиг. 15).

Преди монтирането почистете леглото на ножа. Монтирането на ножовете се извършва в обратна последователност. Уверете се, че рендосващият нож съвпада с двата края на вала на рендето. Винаги сменяйте двата ножа, за да осигурите еднакво и равномерно отнемане.

**Опасност!** Преди пускане в действие на електрическото ренде ножовете трябва да се проверят за точно монтажното положение и стабилно закрепване!

#### Проверка на правилната настройка (фиг. 13)

- (8) Предна основна плоча (подвижен крайник на рендето)
- (5) Задна основна плоча (неподвижен крайник на рендето)

#### 1. Правилна настройка

Резултат: Гладка рендосана повърхност

#### 2. Врязвания на повърхността

Проблем: Режещият ръб на рендосващия нож (или и на двата рендосващи ножа) не се движи паралелно спрямо височината на задната основна плоча.

#### 3. Прорези в началото на повърхността за рендосване

Проблем: Режещият ръб на рендосващия нож (или и на двата рендосващи ножа) е под височината на задната основна плоча.

#### 4. Прорези в края на повърхността за рендосване

Проблем: Режещият ръб на рендосващия нож (или и на двата рендосващи ножа) е над височината на задната основна плоча.

#### 8.4 Смяна на предавателния ремък (фиг. 14 - 15)

- Смяната на ремъка трябва да се извършва от квалифициран персонал.
- Предавателният ремък (b) трябва да се смени, в случай че е износен.
- Развийте болтовете (а) и свалете страничния капак на ремъка (b).
- Отстранете износените предавателни ремъци (b) и почистете двете ремъчни шайби (c/d).
- Поставете новия предавателен ремък на малката ремъчна шайба (с) и наденете ремъка чрез въртене на вала на рендето на голямата ремъчна шайба (d).
- Внимавайте, надлъжните канали на предавателния ремък да лежат в направляващите канали на задвижващите колела.
- Поставете капака на ремъка (b) и го закрепете с болтовете (а).

#### 8.5 Поддръжка

Във вътрешността на уреда няма други части, които изискват поддръжка.

#### 8.6 Поръчка на резервни части:

При поръчката на резервни части трябва да се посочат следните данни:

- Тип уред
  - Артикулен номер на уред
  - Идентификационен номер на уред
  - Номер на необходимата резервна част
- Актуални цени и информация ще откриете на [www.isc-gmbh.info](http://www.isc-gmbh.info)

## **9. Екологосъобразно отстраняване и рециклиране**

Уредът е опакован с цел предотвратяване на повреди при транспортирането. Опаковка е суровина и може да се използва отново или да се преработи. Уредът и принадлежностите му се състоят от различни материали, например метал и пластмаса. Не изхвърляйте повредените уреди заедно с битовите отпадъци. Трябва да предадете уреда в подходящ приемен пункт, където уредът ще бъде унищожен съобразно изискванията. Ако не знаете къде има приемен пункт, можете да получите информация в общината.

## **10. Съхранение на склад**

Складирайте уреда и принадлежностите му на тъмно, сухо място, където няма опасност от замръзване и което да е недостъпно за деца. Оптималната температура на складиране е между 5 и 30 °C. Съхранявайте електрическия инструмент в оригиналната му опаковка.



Само за страни от ЕС

Не изхвърляйте електроинструментите при битовите отпадъци!

Съгласно Европейската директива 2012/19/ЕО за електрически и електронни стари уреди и прилагането в националното право употребените електроинструменти трябва да се събират отделно и да се доставят за екологична повторна употреба.

Алтернатива за рециклиране по отношение на призива за връщане:

Собственикът на електроуредта вместо връщане алтернативно с цел съдействие е задължен по отношение на целесъобразното оползотворяване в случай на отказ от собственост.

Старият уред за целта също така може да се предостави в пункт за обратно вземане, където се извършва отстраняване по смисъла на националните закони за събирането, извозването, складирането и рециклирането на отпадъци. Това не засяга приложенияте към старите уреди отделни части от принадлежностите и помощни средства без електрически компоненти.

Препечатването или друг вид размножаване на документация и съпроводителни документи на продуктите, също така на части е допустимо само с изричното съгласие на iSC GmbH /ИСК ГмбХ/.

Запазено е правото за извършване на технически промени

## Информация относно обслужването

Във всички държави, които са упоменати в гаранционната карта, ние разполагаме с компетентни в обслужването партньори, чиито контакти ще намерите в гаранционната карта. Същите са на Ваше разположение за всякакъв вид сервизни работи като ремонт, набавяне на резервни и износващи се части или снабдяване с консумативи.

Необходимо е да се вземе под внимание, че следните части при този продукт подлежат на естествено износване или такова вследствие на употребата им респ. следните части са необходими като консумативи.

Категория	Пример
Износващи се части*	Въгленови четки, задвижващи ремъци
Консумативни материали/консумативи*	Нож на ренде
Липсващи части	

\* Не се включват задължително в доставения комплект!

При недостатъци или дефекти Ви молим да уведомите за случая на дефект в интернет на [www.isc-gmbh.info](http://www.isc-gmbh.info). Моля, обърнете внимание на точното описание на дефекта и във всеки случай отговорете за целта на следните въпроси:

- Уредът работил ли е вече или дефектът се е проявил в самото начало?
- Нещо направило ли Ви е впечатление преди да се прояви дефектът (индикация за дефекта)?
- Според Вас в какво се състои дефектът на уреда (основна индикация)?  
Опишете дефекта.

## Гаранционна карта

Уважаеми клиенти,  
нашите продукти подлежат на строг качествен контрол. В случай, че въпреки това този уред някога не функционира безупречно, то много съжаляваме за това и Ви молим да се обърнете към нашата сервизна служба на адреса, посочен в тази гаранционна карта. С удоволствие сме на Ваше разположение също и по телефона на посочения телефонен номер за обслужване. Относно предявяването на гаранционни претенции е в сила следното:

1. Тези гаранционни условия регламентират допълнителни гаранционни услуги, които по-долу посоченият производител допълнително обещава към законовата гаранция на купувачите на неговите нови уреди. Вашите законови гаранционни права не се засягат от тази гаранция. Нашата гаранционна услуга е безплатна за Вас.
2. Гаранционната услуга обхваща само недостатъци по закупен от Вас нов уред на долупосочения производител, които доказуемо се дължат на производствен или отнасящ се до материала дефект, и по наш избор се ограничават до отстраняването на такива недостатъци по уреда или до подмяната на уреда. Моля, имайте предвид, че нашите уреди според предназначението си не са конструирани за промишлена, занаятчийска или индустриална употреба. Гаранционен договор поради това не се реализира тогава, когато уредът е бил използван в рамките на гаранционния период в промишлени, занаятчийски или индустриални предприятия или е бил изложен на подобен вид натоварване.
3. От нашата гаранция се изключват:
  - Щети по уреда, възникнали вследствие на несъблюдаването на упътването за монтаж или въз основа на технически некомпетентна инсталация, на неспазването на ръководството за употреба (като напр. посредством свързване към неправилно мрежово линейно напрежение или вид електричество) или вследствие на несъблюдаването на разпоредбите за поддръжка и техника на безопасност или посредством излагането на уреда на аномални условия, характерни за околната среда или поради липсваща поддръжка и обслужване.
  - Щети по уреда, възникнали вследствие на непозволена или професионално некомпетентна употреба (като напр. претоварване на уреда или използване на неразрешени инструменти за употреба или оборудване), проникване на чужди тела в уреда (като напр. пясък, камъни или прах, транспортни щети), прилагане на сила или чужди въздействия (като напр. щети вследствие на падане).
  - Щети по уреда или по части на уреда, дължащи се на износване вследствие на ползване, на обичайно или друго естествено износване.
4. Гаранционният период възлиза на 24 месеца и започва да тече от датата на покупка на уреда. Гаранционни претенции следва да се предявяват преди изтичането на гаранционния период в рамките на две седмици, след като сте открили дефекта. Предявяването на гаранционни претенции след изтичане на гаранционния период е изключено. Ремонтът или подмяната на уреда нито води до удължаване на гаранционния период, нито се стартира нов гаранционен период в резултат на тази услуга, извършена по отношение на уреда или евентуално монтирани резервни части. Това важи също при ползването на сервизно обслужване на място.
5. За да предявите Вашите гаранционни права, съобщете, моля, за дефектния уред на: [www.isc-gmbh.info](http://www.isc-gmbh.info). Ако нашата гаранционна услуга обхваща дефекта на уреда, то незабавно ще получите поправен или нов уред.

Разбира се, срещу възстановяване на разходите ние отстраняваме с удоволствие също така дефекти по уреда, които не са включени или вече не се включват в обхвата на гаранцията. За целта, изпратете, моля, уреда на нашия сервизен адрес.

По отношение на износващи се, употребявани или дефектни части обръщаме внимание на ограниченията на тази гаранция съобразно информацията относно обслужването в това упътване за употреба.

## Περιεχόμενα

1. Υποδείξεις ασφαλείας
2. Περιγραφή της συσκευής και συμπαραδιδόμενα
3. Σωστή χρήση
4. Τεχνικά χαρακτηριστικά
5. Πριν τη θέση σε λειτουργία
6. Χειρισμός
7. Αντικατάσταση του αγωγού σύνδεσης με το δίκτυο
8. Καθαρισμός, συντήρηση και παραγγελία ανταλλακτικών
9. Διάθεση στα απορρίμματα και επαναχρησιμοποίηση
10. Φύλαξη  
Εγγύηση



**Κίνδυνος!** – Για τη μείωση του κινδύνου τραυματισμού διαβάστε την Οδηγία χρήσης



**Προσοχή! Να χρησιμοποιείτε ωτοασπίδες.** Η επίδραση του θορύβου μπορεί να προκαλέσει την απώλεια της ακοής.



**Προσοχή! Να χρησιμοποιείτε μάσκα προστασίας από σκόνη.** Κατά την επεξεργασία ξύλου και άλλων υλικών δεν αποκλείεται η δημιουργία επιβλαβούς για την υγεία σκόνης. Δεν επιτρέπεται η επεξεργασία υλικών που περιέχουν αμίαντο!



**Προσοχή! Να φοράτε οπωσδήποτε προστατευτικά γυαλιά.** Οι σπινθήρες που δημιουργούνται κατά την εργασία ή τα εκσφενδονιζόμενα κομμάτια, ροκανίδια και σκόνες μπορούν να προκαλέσουν απώλεια της όρασης.



**Κίνδυνος!**

Κατά τη χρήση των συσκευών πρέπει, προς αποφυγή τραυματισμών, να τηρούνται και να λαμβάνονται ορισμένα μέτρα ασφαλείας. Διαβάστε για το λόγο αυτό προσεκτικά τις Οδηγίες χρήσης / Υποδείξεις ασφαλείας. Φυλάξτε τις καλά για να έχετε τις πληροφορίες πάντα στη διάθεσή σας. Εάν παραδώσετε τη συσκευή σε άλλα άτομα, δώστε μαζί και αυτές τις Οδηγίες χρήσης / Υποδείξεις ασφαλείας. Δεν αναλαμβάνουμε καμία ευθύνη για ατυχήματα ή βλάβες που οφείλονται σε μη τήρηση αυτών των Οδηγιών χρήσης και των Υποδείξεων ασφαλείας.

**1. Υποδείξεις ασφαλείας**

Θα βρείτε τις ανάλογες υποδείξεις ασφαλείας στο επισυναπτόμενο βιβλιάριο!

**Κίνδυνος!**

**Διαβάστε όλες τις Υποδείξεις ασφαλείας και τις Οδηγίες.** Εάν δεν ακολουθήσετε τις Υποδείξεις ασφαλείας και τις Οδηγίες δεν αποκλείονται ηλεκτροπληξία, πυρκαγιά και/ή σοβαροί τραυματισμοί. **Φυλάξτε προσεκτικά όλες τις Υποδείξεις ασφαλείας και τις Οδηγίες για το μέλλον.**

**2. Περιγραφή της συσκευής και συμπαραδιδόμενα****2.1 Περιγραφή της συσκευής (εικ. 1/2/3)**

1. Κουμπί ρύθμισης βάθους πλανίσματος
2. Παράλληλο τέρμα
3. Φραγή ενεργοποίησης
4. Διακόπτης ενεργοποίησης/απενεργοποίησης
5. Πίσω πλάκα
6. Κάλυμμα ιμάντα
7. Προσαρμογέας εξαγωγής ροκανιδιών
8. Μπροστινή πλάκα
9. Θήκη για αξεσουάρ
10. Υποδοχή προσαρμογέα εξαγωγής ροκανιδιών
11. Πτερυγωτή βίδα για μέτρο βάθους
12. Μέτρο βάθους με διαβαθμίσεις

**2.2 Συμπαραδιδόμενα**

Βάσει της περιγραφής των συμπαραδιδόμενων παρακαλούμε να ελέγξετε την πληρότητα του προϊόντος. Σε περίπτωση ελλείψεων τμημάτων παρακαλούμε να αποτανθείτε εντός 5 εργάσιμων ημερών από την ημερομηνία

αγοράς στο Κέντρο Σέρβις (Service Center) της εταιρείας μας ή στο κατάστημα από το οποίο αγοράσατε τη συσκευή, προσκομίζοντας την ισχύουσα απόδειξη αγοράς. Παρακαλούμε να προσέξετε τον πίνακα εγγύησης στους όρους εγγύησης στο τέλος των οδηγιών.

- Ανοίξτε τη συσκευασία και βγάλτε προσεκτικά τη συσκευή.
- Απομακρύντε τα υλικά συσκευασίας καθώς και τα συστήματα προστασίας της συσκευασίας / μεταφοράς (εάν υπάρχουν).
- Ελέγξτε εάν είναι πλήρες το περιεχόμενο.
- Ελέγξτε τη συσκευή και τα αξεσουάρ για ενδεχόμενες ζημιές από τη μεταφορά.
- Φυλάξτε τη συσκευασία αν γίνεται μέχρι την πάροδο της προθεσμίας της εγγύησης.

**Κίνδυνος!**

Η συσκευή και τα υλικά συσκευασίας δεν είναι παιχνίδια! Τα παιδιά δεν επιτρέπεται να παίζουν με πλαστικές σακούλες, πλαστικές μεμβράνες και μικροαντικείμενα! Υφίσταται κίνδυνος κατάποσης και ασφυξίας!

- Ηλεκτρική πλάνη χεριού
- Παράλληλο τέρμα
- Κατσαβίδι
- Πρωτότυπες Οδηγίες χρήσης
- Υποδείξεις ασφαλείας

**3. Σωστή χρήση**

Η ηλεκτρική πλάνη χεριού προορίζεται για πλάνισμα, πατούρες και λοξά φινιρίσματα ξύλων.

Η μηχανή επιτρέπεται να χρησιμοποιηθεί μόνο για τον σκοπό για τον οποίο προορίζεται. Κάθε πέραν τούτου χρήση δεν ανταποκρίνεται στο σκοπό για τον οποίο προορίζεται. Για βλάβες που οφείλονται σε παρόμοια χρήση ή για τραυματισμούς παντός είδους ευθύνεται ο χρήστης/χειριστής και όχι ο κατασκευαστής.

Παρακαλούμε να προσέξετε πως οι συσκευές μας δεν προορίζονται και δεν έχουν κατασκευαστεί για επαγγελματική, βιοτεχνική ή βιομηχανική χρήση. Δεν αναλαμβάνουμε εγγύηση σε περίπτωση κατά την οποία η συσκευή χρησιμοποιήθηκε σε συνεργεία, βιοτεχνίες ή στη βιομηχανία ή σε εργασίες παρόμοιες με αυτές.

#### 4. Τεχνικά χαρακτηριστικά

Τάση δικτύου: ..... 230 V ~ 50 Hz  
 Απορρόφηση ισχύος: ..... 850 W  
 Αριθμός στροφών ραλεντί: ..... 15.000 min<sup>-1</sup>  
 Βάθος πλανίσματος: ..... 0-3 mm  
 Βάθος πατούρας: ..... 0-18 mm  
 πλάτος πλάνης: ..... 82 mm  
 Κλάση προστασίας: ..... II/□  
 Βάρος: ..... 3,2 kg

##### Κίνδυνος!

##### Θόρυβος και δονήσεις

Οι τιμές θορύβων και δονήσεων διαπιστώθηκαν σύμφωνα με το πρότυπο EN 60745.

Στάθμη ηχητικής πίεσης  $L_{pA}$  ..... 94 dB(A)  
 Αβεβαιότητα  $K_{pA}$  ..... 3 dB  
 Στάθμη ηχητικής ισχύος  $L_{WA}$  ..... 105 dB(A)  
 Αβεβαιότητα  $K_{WA}$  ..... 3 dB

##### Να χρησιμοποιείτε ηχοπροστασία.

Η επίδραση θορύβου μπορεί να έχει σαν συνέπεια την απώλεια της ακοής.

Συνολικές τιμές ταλαντώσεων (σύνολο διανυσμάτων τριών κατευθύνσεων) σύμφωνα με το πρότυπο EN 60745.

Εκπομπή δονήσεων  $a_h = 3,61 \text{ m/s}^2$   
 Αβεβαιότητα  $K = 1,5 \text{ m/s}^2$

Η αναφερόμενη τιμή μετάδοσης δόνησης μετρήθηκε βάσει τυποποιημένης μεθόδου ελέγχου και μπορεί να μεταβληθεί ή και σε εξαιρετικές περιπτώσεις να κυμαίνεται άνω της αναφερόμενης τιμής, ανάλογα από τον τρόπο χρήσης του ηλεκτρικού εργαλείου.

Η αναφερόμενη μετάδοση δονήσεων μπορεί να χρησιμοποιηθεί και για σύγκριση με άλλο ηλεκτρικό εργαλείο.

Η αναφερόμενη τιμή μετάδοσης δόνησης μπορεί επίσης να χρησιμοποιηθεί και για αρχική εκτίμηση της έκθεσης.

##### Περιορίστε την δημιουργία θορύβου και τις δονήσεις στο ελάχιστο!

- Να χρησιμοποιείτε μόνο συσκευές σε άψογη κατάσταση.
- Να συντηρείτε και να καθαρίζετε τακτικά τη συσκευή.

- Να προσαρμόζετε στη συσκευή τον τρόπο εργασίας σας.
- Προσέξτε να μην υπερφορτώνετε τη συσκευή.
- Αφήστε τη συσκευή να δροσιστεί ελεγχθεί από ειδικό τεχνίτη.
- Να απενεργοποιείτε τη συσκευή όταν δεν την χρησιμοποιείτε.
- Να φοράτε γάντια.

##### Προσοχή!

##### Υπολειπόμενοι κίνδυνοι

**Ακόμη και σε περίπτωση σωστής και κανονικής χρήσης αυτού του ηλεκτρικού εργαλείου, υφίστανται πάντα ορισμένοι υπολειπόμενοι κίνδυνοι. Οι ακόλουθοι κίνδυνοι μπορούν να παρουσιαστούν ανάλογα με το είδος κατασκευής και το μεντέλο αυτού του ηλεκτρικού εργαλείου:**

1. Βλάβες πνευμόνων, εάν δεν χρησιμοποιηθούν κατάλληλες μάσκες προστασίας από σκόνη.
2. Βλάβες της ακοής, εάν δεν χρησιμοποιηθεί κατάλληλη ηχοπροστασία.
3. Βλάβες της υγείας που προκαλούνται από δονήσεις χεριού-βραχίονα, εάν η συσκευή χρησιμοποιηθεί για μεγαλύτερο χρονικό διάστημα ή δεν τηρείται και δεν συντηρείται σωστά.

#### 5. Πριν τη θέση σε λειτουργία

Πριν τη σύνδεση σιγουρευτείτε πως τα στοιχεία στην ετικέτα του συμφωνούν με τα στοιχεία του δικτύου.

##### Προειδοποίηση!

**Πριν κάνετε ρυθμίσεις στη συσκευή να βγάξετε πάντα το βύσμα από την πρίζα.**

Προσοχή! Για λόγους ασφαλείας δεν επιτρέπεται η χρήση της ηλεκτρικής πλάνης με προσαρμοσμένη θήκη για τα αξεσουάρ (9).

##### 5.1 Ρύθμιση του βάθους πλανίσματος (εικ. 4/αρ. 1)

Με περιστροφή της κεφαλής ρύθμισης για το βάθος του πλανίσματος (1) μπορεί να ρυθμιστεί το βάθος σε βήματα 0,1 χιλιοστών από 0 – 3 χιλιοστά.

Περιστροφή της κεφαλής ρύθμισης για βάθος πλανίσματος (1) στη φορά δεικτών ρολογιού: ψηλότερο βάθος πλανίσματος

Περιστροφή της κεφαλής ρύθμισης βάθους πλανίσματος (1) αντίθετα προς τη φορά δεικτών ρολογιού: μικρότερο βάθος πλανίσματος

Μετά τη λήξη της εργασίας να ρυθμιστεί το βάθος πλανίσματος έτσι, ώστε τα μαχαίρια να είναι μέσα και να προστατεύονται έτσι από οποιοσδήποτε βλάβες. Για το σκοπό αυτό στρίψτε το κουμπί ρύθμισης για το βάθος πλανίσματος στη θέση „0”.

### 5.2 Αναρρόφηση ροκανιδιών (εικ. 5-8)

Για τέλεια αναρρόφηση σκόνης μπορείτε να συνδέσετε τη συσκευή με ηλεκτρική σκούπα (δεν συμπεριλαμβάνεται). Για το σκοπό αυτό βάλτε το σωλήνα αναρρόφησης σκόνης (c) στον αντάπτορα εξαγωγής ροκανιδιών (7). Ελέγξτε εάν έχουν συνδεθεί καλά μεταξύ τους όλα τα εξαρτήματα.

Ο σωλήνας αναρρόφησης σκόνης μπορεί να συνδεθεί αριστερά ή δεξιά. Πρέπει να τοποθετήσετε μόνο στη σωστή πλευρά τον αντάπτορα εξαγωγής ροκανιδιών (7):

- Πιέστε το κουμπί κλειδώματος (a).
- Αφαιρέστε τον αντάπτορα εξαγωγής ροκανιδιών (7) τραβώντας τον από την υποδοχή (10).
- Βάλτε τον αντάπτορα στην άλλη πλευρά στην υποδοχή (10) μέχρι να ακούσετε πως κλείδωσε (a).
- Κατά την τοποθέτηση προσέξτε να συμφωνεί ο οδηγός (b) του αντάπτορα (7) με την αυλάκωση στην υποδοχή (10).

Υπόδειξη!

Η ηλεκτρική σκούπα που χρησιμοποιείτε για την αναρρόφηση πρέπει να είναι κατάλληλη για το υλικό που επεξεργάζεστε.

### 5.3 Παράλληλο τέρμα (εικ. 9)

Να χρησιμοποιείτε το παράλληλο τέρμα (2) όταν εργάζεστε με την πλάνη παράλληλα στην άκρη του κατεργαζόμενου αντικειμένου.

#### Συναρμολόγηση του παράλληλου τέρματος

- Στερεώστε το στήριγμα (d) του παράλληλου τέρματος με την συμπαραδιδόμενη πτερυγική βίδα (a) στην αριστερή πλευρά της συσκευής.
- Συνδέστε τώρα το στήριγμα (d) με τον ολισθητήρα του παράλληλου τέρματος (2).
- Η βέργα-οδηγός να κοιτάζει πάντα προς τα καίτω.
- Προσδιορίστε την απόσταση που χρειάζεται ανάμεσα στο παράλληλο τέρμα και την άκρη του κατεργαζόμενου αντικειμένου.

- Στερεώστε τα τμήματα με τη βίδα (b) και το πτερυγικό παξιμάδι (c).

## 6. Χειρισμός

### 6.1 Ενεργοποίηση/Απενεργοποίηση (εικ. 10)

- Η ηλεκτρική πλάνη χειριού είναι εξοπλισμένη με διακόπτη ασφαλείας για πρόληψη ατυχημάτων.
- Για την ενεργοποίηση πιέστε το πλαϊνό κουμπί φραγής (3) και το πλήκτρο. Το κουμπί φραγής (3) μπορεί να πιεσθεί και από αριστερά και από δεξιά.
- Για την απενεργοποίηση της ηλεκτρικής πλάνης χειριού αφήστε ελεύθερο το πλήκτρο (4). Το πλήκτρο (4) επιστρέφει στην αρχική του θέση.

### 6.2 Υποδείξεις για την εργασία

η Προσοχή: Η ηλεκτρική πλάνη χειριού επιτρέπεται να πλησιάζει στο κατεργαστέο αντικείμενο μόνο σε ενεργοποιημένη κατάσταση.

#### 6.2.1 Πλάνισμα επιφανειών

Ρυθμίστε το εποθυμούμενο βάθος. Ακουμπήστε την ηλεκτρική πλάνη χειριού με τη μπροστινή πλάκα στο κατεργαστέο ξύλο και ενεργοποιήστε την πλάνη. Σπρώχνετε την ηλεκτρική πλάνη χειριού με τα δύο χέρια πάνω στην επιφάνεια, όπου πρέπει η μπροστινή και η πίσω πλάκα να ακουμπάνε καλά.

Για το φινίρισμα επιφανειών να ρυθμίσετε μόνο μικρό βάθος και να επεξεργάζεστε την επιφάνεια περισσότερες φορές.

#### 6.2.2 Φάλτσο πλάνισμα άκρων (εικ. 11-12)

- Στην μπροστινή πλάκα βρίσκονται τρία αυλάκια V (a) με τη βοήθεια των οποίων μπορείτε να πλανίσετε άκρες σε γωνία 45 μοιρών. Έχετε στη διάθεσή σας τρία διαφορετικά αυλάκια V (a).
- Ενεργοποιήστε τη συσκευή και αφήστε την να φτάσει την πλήρη ταχύτητά της. Βάλτε το απαιτούμενο αυλάκι V (a) της πλάνης σε γωνία 45 μοιρών στην άκρη του αντικειμένου που κατεργάζεστε.
- Οδηγήστε την ηλεκτρική πλάνη κατά μήκος της άκρης του αντικειμένου.
- Για ποιοτικά καλύτερο αποτέλεσμα να κρατάτε σταθερή την ταχύτητα προώθησης και τη γωνία.

### 6.2.3 Πλανάρισμα σκαλοπατιών (εικ. 9/13)

- ε τη βοήθεια του παράλληλου τέρματος (2) μπορείτε να πλανίσετε σκαλοπάτια.
- Τοποθετήστε το παράλληλο τέρμα (2) στην αριστερή πλευρά της συσκευής (βλ. 5.3)
- Τοποθετήστε τον οδηγό του βάθους στερεώνοντας το μέτρο βάθους σκαλοπατιών (12) με τη βοήθεια βίδας στερέωσης (11) μπροστά δεξιά στο περίβλημα της πλάνης (βλ. εικ. 13).
- Χαλαρώστε τη βίδα στερέωσης (11) και τοποθετήστε το μέτρο βάθους σκαλοπατιών (12) έτσι ώστε να εμφανισθεί το επιθυμούμενο βάθος. Κατόπιν σφίγγετε πάλι τη βίδα στερέωσης (11).

#### Πλάτος σκαλοπατιών:

Το πλάτος των σκαλοπατιών ρυθμίζεται με τον παράλληλο οδηγό (2).

#### Βάθος σκαλοπατιών:

Συνιστούμε τη ρύθμιση βάθους 2 χιλιοστών και πλανάρισμα του αντικείμενο τόσες φορές, μέχρι να φτάσετε το απαιτούμενο φάρδος.

## 7. Αντικατάσταση του αγωγού σύνδεσης με το δίκτυο

#### Κίνδυνος!

Εάν πάθει βλάβη το καλώδιο σύνδεσης της συσκευής με το δίκτυο, πρέπει προς αποφυγή κινδύνου, να αντικατασταθεί από τον κατασκευαστή ή το τμήμα του εξυπηρέτησης πελατών ή από παρόμοια εξειδικευμένο πρόσωπο.

## 8. Καθαρισμός, συντήρηση και παραγγελία ανταλλακτικών

#### Κίνδυνος!

Πριν από όλες τις εργασίες τοποθέτησης να βγάξετε το φως από την πρίζα

### 8.1 Καθαρισμός

- Να κρατάτε όσο πιο ελεύθερα από σκόνη και ακαθαρσίες γίνεται τα συστήματα προστασίας, τις σχισμές εξαερισμού και το κέλυφος του μοτέρ. Σκουπίζετε τη συσκευή με ένα καθαρό πανί, ή καθαρίστε το με πεπεισμένο αέρα σε χαμηλή πίεση.
- Συνιστούμε να καθαρίζετε τη συσκευή αμέσως μετά από κάθε χρήση.

- Να καθαρίζετε τη συσκευή τακτικά με ένα νωπό πανί και λίγο μαλακό σαπούνι. Μη χρησιμοποιείτε καθαριστικά ή διαλύτες, γιατί δεν αποκλείεται να καταστρέψουν την επιφάνεια της συσκευής. Προσέξτε να μην περάσει νερό στο εσωτερικό της συσκευής. Η διείσδυση νερού σε ηλεκτρική συσκευή αυξάνει τον κίνδυνο ηλεκτροπληξίας.

### 8.2 Ψήκτρες

Σε περίπτωση υπερβολικού σχηματισμού σπινθήρων να ελεγχθούν οι ψήκτρες από εξειδικευμένο ηλεκτρολόγο.

**Κίνδυνος!** Η αντικατάσταση των ψηκτρών επιτρέπεται να γίνει μόνο από εξειδικευμένο ηλεκτρολόγο.

### 8.3. Αλλαγή μαχαιριών πλάνης (εικ. 14-16)

**Κίνδυνος!** Πριν από όλες τις εργασίες στη μηχανή να βγάξετε το βύσμα από την πρίζα!

Για την αλλαγή των μαχαιριών της πλάνης χρειάζεστε το συμπαραδιδόμενο κλειδί για βίδες (a). Το κλειδί για τις βίδες (a) βρίσκεται στη θήκη φύλαξης των αξεσουάρ (9). Όταν χρειαστείτε, αφαιρέστε από τη θήκη φύλαξης των αξεσουάρ (9) το κλειδί για τις βίδες (a) και το μαχαίρι της πλάνης (b). (βλ. εικ. 14).

**Κίνδυνος!** Για λόγους ασφαλείας δεν επιτρέπεται η χρήση της ηλεκτρικής πλάνης με προσαρμοσμένη θήκη για τα αξεσουάρ (9).

Η ηλεκτρική πλάνη χειριού διαθέτει δύο αναστρεφόμενα μαχαίρια σκληρομέταλλου. Τα αναστρεφόμενα μαχαίρια έχουν δύο πλευρές κοπής και μπορούν να γυριστούν. Με το αυλάκι-οδηγό των αναστρεφόμενων μαχαιριών εξασφαλίζεται ομοιόμορφη ρύθμιση ύψους σε περίπτωση αλλαγής μαχαιριών. Τα φθαρμένα και όχι ακονισμένα ή ελαττωματικά μαχαίρια πρέπει να αντικατασταθούν.

Τα αναστρεφόμενα μαχαίρια από σκληρομέταλλο δεν επαναακονίζονται. Ξεβιδώστε τις τρεις εξάγωνες βίδες (c) με το συμπαραδιδόμενο κλειδί (a) και σπρώξτε το αναστρεφόμενο μαχαίρι από σκληρομέταλλο στο πλαϊ με ένα κομμάτι ξύλο για να βγει από τον άξονα της πλάνης. (βλ. εικ. 15)

Πριν την εφαρμογή καθαρίστε την υποδοχή των μαχαιριών. Η τοποθέτηση των μαχαιριών εκτελείται στην αντίστροφη σειρά. Σιγουρευτείτε πως το μαχαίρι της πλάνης

συμφωνεί με τα δύο άκρα του άξονα της πλάνης. Να αλλάξετε πάντα και τα δύο τα μαχαίρια για να είναι εγγυημένη πάντα το ομοιόμορφο πλάνισμα.

**η Προσοχή:** Πριν τη θέση σε λειτουργία της ηλεκτρικής πλάνης χεριού να ελέγχετε τη σωστή και στερεή θέση των μαχαιριών!

**Έλεγχος της σωστής ρύθμισης (εικ. 16)**  
(8) Μπροστινή πλάκα (κινητό πέδιλο πλάνης)  
(5) Πίσω πλάκα (σταθερό πέδιλο πλάνης)

#### 1. Σωστή ρύθμιση

Αποτέλεσμα: Λεία επιφάνεια

#### 2. Εγκοπές στην επιφάνεια

Πρόβλημα: Η κόψη του μαχαιριού (ή και των δύο μαχαιριών) δεν είναι παράλληλη με το ύψος της πίσω πλάκας.

#### 3. Αυλακώσεις στην αρχή της επιφάνειας

Πρόβλημα: Η κόψη του μαχαιριού (ή και των δύο μαχαιριών) βρίσκεται κάτω από το ύψος της πίσω πλάκας.

#### 4. Αυλακώσεις στο τέλος της επιφάνειας

Πρόβλημα: Η κόψη του μαχαιριού (ή και των δύο μαχαιριών) βρίσκεται κάτω από το ύψος της πίσω πλάκας.

#### 8.4 Αντικατάσταση του ιμάντα οδήγησης (εικ. 17-18)

- Η αντικατάσταση του ιμάντα να εκτελείται από εξειδικευμένο τεχνίτη.
- Ο ιμάντας οδήγησης (b) πρέπει να αντικατασταθεί όταν είναι φθαρμένος.
- Ξεβιδώστε τις βίδες (a) και αφαιρέστε το πλευρικό κάλυμμα του ιμάντα (6).
- Αφαιρέστε τον φθαρμένο ιμάντα (b) και καθαρ΄ σιτε τους δύο δίσκους του ιμάντα (c/d).
- Τοποθετήστε τον νέο ιμάντα στο μικρό δίσκο του ιμάντα (c) και τραβήξτε τον ιμάντα περιστρέφοντας τον άξονα της πλάνης πάνω στο μεγάλο δίσκο του ιμάντα (d).
- Προσέξτε να βρίσκονται οι κατά μήκος πτυχές του ιμάντα στα αυλάκια-οδηγούς των τροχών οδήγησης.
- Τοιποθετήστε το κάλυμμα του ιμάντα (6) και στερεώστε το με βίδες (a).

#### 8.4 Συντήρηση

Στο εσωτερικό της συσκευής δεν υπάρχουν εξαρτήματα που χρειάζονται συντήρηση.

#### 8.5 Παραγγελία ανταλλακτικών:

Κατά την παραγγελία ανταλλακτικών να αναφέρετε τα εξής:

- Τύπος της συσκευής
- Αριθμός είδους της συσκευής
- Αριθμός ταύτισης της συσκευής
- Αριθμός ανταλλακτικού

Θα βρείτε τις ισχύουσες τιμές και πληροφορίες στην ιστοσελίδα [www.isc-gmbh.info](http://www.isc-gmbh.info)

#### 9. Διάθεση στα απορρίμματα και επαναχρησιμοποίηση

Η συσκευή βρίσκεται σε μία συσκευασία προς αποφυγή ζημιών κατά τη μεταφορά. Αυτή η συσκευασία αποτελείται από πρώτες ύλες και έτσι μπορεί να επαναχρησιμοποιηθεί ή να ανακυκλωθεί. Η συσκευή και τα εξαρτήματά της αποτελούνται από διάφορα υλικά, όπως π.χ. μέταλλο και πλαστικά υλικά. Δεν επιτρέπεται η απόρριψη ελαττωματικών συσκευών στα οικιακά απορρίμματα. Σωστή απόρριψη είναι η παράδοση σε κατάλληλα κέντρα συλλογής μεταχειρισμένων συσκευών. Εάν δεν γνωρίζετε πού βρίσκεται παρόμοιο κέντρο συλλογής μεταχειρισμένων συσκευών, ρωτήστε στη διοίκηση της κοινότητάς σας.

#### 10. Φύλαξη

Να διατηρείτε τη συσκευή και τα αξεσουάρ της σε σκοτεινό, στεγνό χώρο, χωρίς παγετό, και μακριά από παιδιά. Η ιδανική θερμοκρασία αποθήκευσης είναι μεταξύ 5 και 30 °C. Να φυλάξετε την ηλεκτρική σας συσκευή στην πρωτότυπη συσκευασία της.



Μόνο για κράτη-μέλη της Ε.Ε.

Μη πετάτε τις ηλεκτρικές συσκευές στα οικιακά απορρίμματα!

Σύμφωνα με την ευρωπαϊκή Οδηγία 2012/19/ΕΚ για απόβλητα ειδών ηλεκτρικού και ηλεκτρονικού εξοπλισμού και την ενσωμάτωσή της σε εθνικό δίκαιο, πρέπει η παλιά ηλεκτρικές συσκευές να συγκεντρώνονται και να παραδίδονται για ανακύκλωση φιλική για το περιβάλλον.

Εναλλακτική λύση ανακύκλωσης αντί για επιστροφή

Ο ιδιοκτήτης της ηλεκτρικής συσκευής υποχρεούται αντί της επιστροφής να συμβάλει στη σωστή ανακύκλωση σε περίπτωση που δεν συνεχίζει να χρησιμοποιεί τη συσκευή. Η παλιά συσκευή μπορεί να παραχωρηθεί σε κέντρο επιστροφής ηλεκτρικών συσκευών με την έννοια των εθνικών νόμων ανακύκλωσης και διαχείρισης αποβλήτων. Δεν συμπεριλαμβάνονται τα τμήματα παλιών συσκευών και τα βοηθητικά στοιχεία χωρίς ηλεκτρικά εξαρτήματα.

Η ανατύπωση ή οποιασδήποτε άλλης μορφής αναπαραγωγή της τεκμηρίωσης ή άλλων δικαιολογητικών που αναφέρονται στα προϊόντα, ακόμη και αποσπασματικά, επιτρέπεται μόνο με ρητή συγκατάθεση της iSC GmbH.

Με επιφύλαξη τεχνικών τροποποιήσεων

## Ενημέρωση για το σέρβις

Σε όλες τις χώρες που αναφέρονται στην εγγύηση έχουμε αρμόδια συνεργεία που συνεργάζονται μαζί μας, η διεύθυνση των οποίων προκύπτει από την εγγύηση. Τα συνεργεία αυτά βρίσκονται στη διάθεσή σας για επισκευές, ανταλλακτικά ή αξεσουάρ ή για την αγορά αναλώσιμων.

Προσέξτε ότι στη συσκευή αυτή τα ακόλουθα εξαρτήματα υπόκεινται σε κοινή φθορά ή ότι χρειάζονται τα ακόλουθα αναλώσιμα.

Κατηγορία	Παράδειγμα
Φθειρόμενα εξαρτήματα*	Ψήκτρες, ιμάντας κίνησης
Αναλώσιμα υλικά/αναλώσιμα τμήματα*	Μαχαίρι πλάνης
Ελλείψεις	

\* δεν συμπεριλαμβάνονται υποχρεωτικά στο περιεχόμενο της συσκευασίας!

Σε περίπτωση ελαττωμάτων ή σφαλμάτων σας παρακαλούμε να δηλώστε την περίπτωση στο ίντερνετ στο [www.isc-gmbh.info](http://www.isc-gmbh.info). Προσέξτε να περιγράψετε με ακρίβεια το σφάλμα και απαντήστε στις ακόλουθες ερωτήσεις:

- Λειτουργήσε σωστά η συσκευή ή είχε από την αρχή κάποιο ελάττωμα?
- Μήπως προσέξατε κάτι περίεργο προτού παρουσιαστεί το ελάττωμα (σύμπτωμα ή βλάβη)?
- Ποια δυσλειτουργία παρατηρείται στη συσκευή (κύριο σύμπτωμα)? Περιγράψτε αυτή τη δυσλειτουργία.

## Εγγύηση

Αξιότιμη πελάτισσα, αξιότιμε πελάτη,

τα προϊόντα μας υπόκεινται σε αυστηρό έλεγχο ποιότητας. Εάν η συσκευή αυτή παρ'όλα αυτά κάποτε δεν λειτουργήσει άψογα, λυπούμαστε πολύ και σας παρακαλούμε να αποτανθείτε προς το τμήμα μας εξυπηρέτησης πελατών στην διεύθυνση που αναφέρεται στην κάρτα αυτή. Ευχαρίστως είμαστε και τηλεφωνικά στη διάθεσή σας στον αριθμό σέρβις που αναφέρεται στην κάρτα εγγύησης. Για την αξίωση της εγγύησης ισχύουν τα εξής:

1. Αυτοί οι όροι εγγύησης ρυθμίζουν πρόσθετες παροχές εγγύησης που υπόσχεται ο πιο κάτω κατασκευαστής πέραν της νόμιμης εγγύησης στους αγοραστές των νέων συσκευών του. Δεν τίθονται από την εγγύηση αυτή οι νόμιμες αξιώσεις σας εγγύησης. Η εγγύησή μας σας παρέχεται δωρεάν.
2. Η εγγύηση επεκτείνεται αποκλειστικά και μόνο σε ελαττώματα σε μία συσκευή του πιο κάτω κατασκευαστή και που αφορούν ελαττώματα υλικού ή κατασκευής και περιορίζεται από την κρίση μας στην αποκατάσταση αυτών των ελαττωμάτων της συσκευής ή στην αντικατάστασή της. Παρακαλούμε να προσέξετε πως οι συσκευές μας δεν προορίζονται για επαγγελματική, βιοτεχνική ή βιομηχανική χρήση. Για το λόγο αυτό δεν συνάπτεται σύμβαση εγγύησης σε περίπτωση κατά την οποία η συσκευή χρησιμοποιήθηκε κατά τη διάρκεια της εγγύησης σε βιομηχανικές ή βιοτεχνικές επιχειρήσεις ή εάν εκτέθηκε σε παρόμοια εντατική χρήση.
3. Από την εγγύησή μας εξαιρούνται τα εξής:
  - Βλάβες της συσκευής που οφείλονται σε μη τήρηση των οδηγιών συναρμολόγησης ή σε όχι σωστή εγκατάσταση, μη τήρηση των οδηγιών χρήσης (όπως π.χ. σύνδεση σε εσφαλμένη τάση ή σε λάθος είδος ρεύματος) ή σε μη τήρηση των όρων συντήρησης και ασφαλείας ή σε περίπτωση έκθεσης της συσκευής σε ασυνήθιστες καιρικές συνθήκες ή σε έλλειψη φροντίδας και συντήρησης.
  - Βλάβες της συσκευής που οφείλονται σε καταχρηστική ή εσφαλμένη χρήση (όπως π.χ. υπερφόρτωση της συσκευής ή χρήση μη εγκεκριμένων εργαλείων ή αξεσουάρ), σε είσοδο ξένων αντικειμένων στη συσκευή (όπως π.χ. άμμος, πέτρες ή σκόνη, βλάβες μεταφοράς), άσκηση βίας ή ξένη επέμβαση (όπως π. χ. βλάβη από πτώση).
  - Βλάβες της συσκευής ή τμημάτων της συσκευής που οφείλονται σε συνήθη ή φυσική φθορά.
4. Η διάρκεια της εγγύησης ανέρχεται σε 24 μήνες και αρχίζει από την ημερομηνία της αγοράς της συσκευής. Οι αξιώσεις εγγύησης πρέπει να εγερθούν πριν τη λήξη της διάρκειας της εγγύησης εντός δύο εβδομάδων από την διαπίστωση του ελαττώματος. Αποκλείονται αξιώσεις εγγύησης μετά την πάροδο της διάρκειας της εγγύησης. Η επισκευή ή η αντικατάσταση δεν συνεπάγεται την επέκταση της διάρκειας της εγγύησης ούτε την νέα έναρξη της διάρκειας της εγγύησης για τη συσκευή ή για ενδεχομένως χρησιμοποιηθέντα νέα ανταλλακτικά. Αυτό ισχύει και στην περίπτωση σέρβις επί τόπου.
5. Για την αξίωση της εγγύησης παρακαλούμε να δηλώσετε την ελαττωματική σας συσκευή στο: [www.isc-gmbh.info](http://www.isc-gmbh.info). Εάν το ελάττωμα καλύπτεται από την εγγύηση, θα σας επιστραφεί αμέσως είτε η επισκευασμένη συσκευή είτε μία καινούργια συσκευή.

Ευχαρίστως επισκευάζουμε ελαττώματα της συσκευής έναντι πληρωμής, εάν τα ελαττώματα αυτά δεν καλύπτονται από την εγγύηση. Για το σκοπό αυτό παρακαλούμε να στείλετε τη συσκευή στη διεύθυνση του σέρβις μας.

Για αναλώσιμα και σε περίπτωση που λείπουν εξαρτήματα παραπέμπουμε στους περιορισμούς αυτής της εγγύησης σύμφωνα με τους πληροφορίες σέρβις αυτών των οδηγιών χρήσης.





**Tehlike!** - Yaralanma riskini azaltmak için Kullanma Talimatını okuyunuz



**Dikkat! Kulaklık takın.** Çalışma esnasında oluşan gürültü işitme kaybına yol açabilir.



**Dikkat! Toz maskesi takın.** Ahşap ve diğer malzemeler üzerinde çalışıldığında sağlığa zarar veren tozlar oluşabilir. Asbest içeren malzemelerin işlenmesi yasaktır!



**Dikkat! İş gözlüğü kullanın.** Çalışma esnasında oluşan kıvılcım veya aletten dışarı fırlayan kıymık, talaş ve tozlar gözlere zarar verebilir.

**Tehlike!**

Yaralanmaları ve hasarları önlemek için aletlerin kullanımında bazı iş güvenliği önlemlerinin alınması gereklidir. Bu nedenle Kullanma Talimatını / Güvenlik Uyarılarını dikkatlice okuyun. İçerdiği bilgilere her zaman ulaşabilmek için kullanma talimatını iyi bir yerde saklayın. Aleti kullanmak için başka kişilere verdiğinizde bu Kullanma Talimatını / Güvenlik Uyarılarını da birlikte verin. Firmamız, kullanma talimatına riayet etmemekten kaynaklanan iş kazaları ve hasarlardan herhangi bir sorumluluk üstlenmez.

**1. Güvenlik uyarıları**

Güvenlik uyarıları ekteki kitapçıkta bulunur!

**Tehlike!**

**Tüm güvenlik bilgileri ve talimatları okuyunuz.** Güvenlik bilgileri ve talimatlarda belirtilen direktiflere aykırı hareket edilmesi sonucunda elektrik çarpması, yangın ve/veya ağır yaralanmalar meydana gelebilir. **Gelecekte kullanmak üzere tüm güvenlik bilgileri ve talimatları saklayın.**

**2. Alet açıklaması ve sevkiyatın içeriği****2.1 Alet açıklaması (Şekil 1/2/3)**

1. Talaş derinliği ayar düğmesi
2. Paralel dayanak
3. Çalıştırma kilidi
4. Açık/Kapalı şalteri
5. Arka temel plaka
6. Kayış kapağı
7. Talaş çıkışı adaptörü
8. Ön temel plaka
9. Aksesuar gözü
10. Talaş çıkışı adaptörü yuvası
11. Kademe derinlik ölçüm çubuğu kelebek civatası
12. Kademe derinlik ölçüm çubuğu

**2.2 Sevkiyatın içeriği**

Satın almış olduğunuz ürünün eksik parçası olup olmadığını sevkiyatın içeriği listesi ile kontrol edin. Herhangi bir parçanın eksik olması durumunda ürünü satın aldıktan sonra en geç 5 iş günü içinde geçerli fiş veya faturayı ibraz ederek servis merkezine veya aleti satın aldığınız mağazaya başvurun. Bu konuda kullanma talimatının sonunda bulunan servis bilgilerindeki garanti hizmetleri tablosunu

dikkate alınız.

- Ambalajı açın ve aleti dikkatlice ambalajın içinden çıkarın.
- Ambalaj malzemelerini ve ambalaj ve transport emniyetlerini sökün (bulunması halinde).
- Ambalaj içindeki parçaların eksik olup olmadığını kontrol edin.
- Alet ve aksesuar parçalarının transport esnasında hasar görüp görmediğini kontrol edin.
- Garanti süresi doluncaya kadar mümkün olduğunda ambalaj malzemelerini saklayın.

**Tehlike!**

**Alet ve ambalaj malzemeleri oyuncak değildir! Çocukların plastik poşet, folyo ve küçük parçalar ile oynaması yasaktır! Çocukların küçük parçaları yutma ve poşetler nedeniyle boğulma tehlikesi vardır!**

- Elektrikli planya
- Paralel dayanak
- Anahtar
- Kademe derinlik ölçüsü
- Orijinal Kullanma Talimatı
- Güvenlik Uyarıları

**3. Kullanım amacına uygun kullanım**

Elektrikli planya ağaç malzemelerin rendelenmesi, oluk açılması ve kenar kırılması işleminde kullanılır.

Makine yalnızca kullanım amacına göre kullanılacaktır. Kullanım amacının dışındaki tüm kullanımlar makinenin kullanılması için uygun değildir. Bu tür kullanım amacı dışındaki kullanımlardan kaynaklanan hasar ve yaralanmalarda, yalnızca kullanıcı/işletici sorumlu olup üretici firma sorumlu tutulamaz.

Lütfen cihazlarımızın ticari, zanaatkarlar veya endüstriyel kullanım için uygun olmadığını ve bu kullanımlar için tasarlanmadığını dikkate alın. Aletin ticari, zanaatkarlar veya endüstriyel veya benzer kullanımlarda kullanılmasından kaynaklanan hasarlar garanti kapsamına dahil değildir.

#### 4. Teknik özellikler

Şebeke gerilimi: .....	230 V~ 50 Hz
Güç: .....	850 W
Rölanti deviri: .....	15000 dev/dak
Talaş derinliği: .....	0-3 mm
Lamba (oluk) derinliği: .....	0-18 mm
Planyalama genişliği: .....	82 mm
Koruma sınıfı: .....	II/□
Ağırlık: .....	3,2 kg

#### Tehlike!

#### Ses ve titreşim

Ses ve titreşim değerleri EN 60745 normuna göre ölçülmüştür.

Ses basınç seviyesi $L_{pA}$ .....	94 dB(A)
Sapma $K_{pA}$ .....	3 dB
Ses güç seviyesi $L_{WA}$ .....	105 dB(A)
Sapma $K_{WA}$ .....	3 dB

#### Kulaklık takın.

Gürültü işitme kaybına sebep olabilir.

Toplam titreşim değerleri (üç yönün vektör toplamı) EN 60745 normuna göre ölçülmüştür.

Titreşim emisyon değeri  $a_h = 3,61 \text{ m/s}^2$   
Sapma  $K = 1,5 \text{ m/s}^2$

Açıklanan titreşim emisyon değeri standart test metoduna göre ölçülmüş olup bu değer, elektrikli aletin kullanım türü ve şekline bağlı olarak değişebilir ve istisnai durumlarda açıklanmış olan bu değer üzerinde olabilir.

Açıklanan titreşim emisyon değeri elektrikli aletin diğer elektrikli aletler ile kıyaslanmasında kullanılabilir.

Açıklanan titreşim emisyon değeri, aletin işletilmesinde etrafa verilecek rahatsızlığın ve etkinin tahmin edilmesinde de kullanılabilir.

#### Makineden kaynaklanan gürültü ve titreşim oluşmasını asgariye indirin!

- Sadece hasarlı ve arızalı olmayan aletler kullanın.
- Aletlerin düzenli olarak bakımını yapın ve temizleyin.
- Çalışma tarzınızı alete göre ayarlayın.
- Aletlerinize aşırı yüklenmeyin.
- Gerektiğinde arızalı aletin kontrol edilmesini

sağlayın.

- Aleti kullanmadığınızda kapatın.
- İş eldiveni takın.

#### Dikkat!

#### Kalan riskler

**Bu elektrikli aleti, kullanma talimatına uygun şekilde kullansanız dahi yine de bazı riskler mevcut kalır. Bu elektrikli aletin yapı türü ve modeli itibari ile aşağıda açıklanan tehlikeler meydana gelebilir:**

1. Uygun bir toz maskesi takılmadığında akciğer hasarlarının oluşması.
2. Uygun bir kulaklık takılmadığında işitme hasarlarının oluşması.
3. Elektrikli alet uzun süre kullanıldığında veya talimatlara göre kullanılmadığında veya bakımı düzgün şekilde yapılmadığında el-kol titreşiminden kaynaklanan sağlık hasarlarının oluşması.

#### 5. Çalıştırmadan önce

Makineyi elektrik şebekesine bağlamadan önce makinenin tip etiketi üzerinde belirtilen değerlerin elektrik şebekesi değerleri ile aynı olup olmadığını kontrol edin.

#### İkaz!

**Makine üzerinde ayar işlemi yapmadan önce daima fişi prizden çıkarın.**

Dikkat! İş güvenliği sebeplerinden elektrikli planyanın, aksesuar gözü (9) takılı durumdayken çalıştırılması yasaktır.

#### 5.1 Talaş derinliğini ayarlama (Şekil 4/Poz. 1)

Talaş derinliği (1) ayarlama düğmesini döndürerek talaş derinliği, 0,1 mm'lik kademeler ile 0–3 mm arasındaki bir aralıkta ayarlanabilir.

Talaş derinliği (1) ayarlama düğmesini saat yönünde döndürme: Büyük talaş derinliği

Talaş derinliği (1) ayarlama düğmesini saat yönünün tersi yönünde döndürme: Küçük talaş derinliği

Alet ile çalışmalar tamamlandığında, talaş derinliğini, planya bıçağı makineden dışarı çıkmayacak (gömülecek) ve böylece hasar görmeyecek şekilde ayarlayın. Bunun için talaş derinliği ayar düğmesini „0“ pozisyonuna döndürün.

### 5.2 Toz emme (Şekil 5-8)

Optimal toz emme uygulaması için aleti bir elektrik süpürmesine (sevkiyat kapsamına dahil değildir) bağlayabilirsiniz. Bunun için toz emme borusunu (c) toz çıkış adaptörüne (7) takın. Bütün parçaların birbirine iyi şekilde bağlanıp bağlanmadığını kontrol edin.

Toz emme borusu isteğe bağlı olarak sol veya sağ tarafa bağlanabilir. Bunun için toz çıkış adaptörünü (7) gerektiği şekilde monte etmelisiniz:

- Kilitleme düğmesine (a) basın.
- Toz çıkış adaptörünü (7) yuvasından (10) çıkarın.
- Adaptörü diğer tarafta, kilitleme düğmesinin (a) sabitlendiği duyuluncaya kadar yuva (10) içine takın.
- Takma işlemi esnasında adaptör (7) kılavuzunun (b) yuva (10) oluşu ile örtüşmesine dikkat edin.

Uyarı!

Toz emme işlemi için kullanılacak elektrikli süpürge işlenen malzeme için uygun olmalıdır.

### 5.3 Paralel dayanak (Şekil 9)

Rendeleme işlemi iş parçası kenarına paralel olarak yapılacağına paralel dayanağı (2) kullanın.

#### Paralel dayanağın montajı

- Paralel dayanağın tutma elemanını (d) planya ile birlikte sevk edilmiş olan kelebek civatası (a) ile planyanın sol tarafına bağlayın.
- Tutma elemanını (d) paralel dayanağın (2) kızağı ile birleştirin.
- Kılavuz çita daima aşağıya doğru bakmalıdır.
- Paralel dayanak ve iş parçası kenarı arasında istenilen aralık ölçüsünü ayarlayın.
- Parçaları kilit civatası (b) ve kelebek somun (c) ile sabitleyin.

## 6. Kullanma

### 6.1 Açık/Kapalı (Şekil 10)

- Elektrikli planya, iş kazalarının önlenmesi için bir emniyet şalteri ile donatılmıştır.
- Makineyi çalıştırmak için yandaki bloke düğmesine (3) basın ve kumanda butonuna (4) basın. Bloke düğmesine (3) soldan ve sağdan basılabilir.
- Elektrikli planyayı kapatmak için çalıştırma butonunu (4) bırakın. Bu durumda çalıştırma butonu (4) başlangıç pozisyonuna geri döner.

### 6.2 Çalışma uyarısı

**İkaz!** Elektrikli planya sadece çalışır durumdayken iş parçasına yaklaştırılacaktır.

#### 6.2.1 Yüzey rendeleme

İstenilen talaş derinliğini ayarlayın. Elektrikli planyayı ön temel plakası ile işlenecek ağaç malzemesi üzerine koyun ve planyayı çalıştırın. Elektrikli planyayı iki eliniz ile tutarak yüzey üzerinde hareket ettirin, bu esnada renderinin ön ve arka temel plakası, tamamen yüzey üzerinde oturacaktır.

Yüzeylerin son kat işlenmesi için, talaş derinliğini daha küçük olarak ayarlayın ve yüzeyi birkaç defa işleyin.

#### 6.2.2 Kenarların kırılması (Şekil 11-12)

- Kenarların 45° açı ile hızlı ve kolayca kırılması için, ön temel plaka üzerinde oluşturulmuş olan V oluşunu (a) kullanın. Burada üç değişik boyutta V oluşu (a) bulunur.
- Planyayı çalıştırın ve azami hıza erişmesini sağlayın. Planyanın gerek duyduğunuz V oluşunu (a) 45°lik açı ile iş parçasının kenarı üzerine oturtun.
- Elektrikli planyayı iş parçasının kenarı üzerinde hareket ettirin.
- Bu işlemin iyi kalitede yapılabilmesi için ilerlemenin düzenli olmasına ve açı pozisyonunun aynı kalmasına dikkat edin.

#### 6.2.3 Kademe açma (Şekil 9/13)

- Paralel dayanağı (2) kullanarak kademeler açabilirsiniz.
- Paralel dayanağı (2) makinenin sol tarafına monte edin (bkz. Madde 5.3)
- Derinlik dayanağını, kademe derinlik ölçüsünü (12) sabitleme kolu (11) yardımı ile planya gövdesinin ön sağ bölümüne sabitleyerek monte edebilirsiniz (bkz. Şekil 13).
- Sabitleme kolunu (11) açın ve kademe derinlik ölçüsünü (12), açılmak istenilen kademe derinliği gösterilinceye kadar pozisyonlayın. Sabitleme kolunu (11) tekrar sıkın.

#### Kademe genişliği:

Kademe genişliği paralel dayanak (2) ile ayarlanabilir.

#### Kademe derinliği:

Kademe derinliği olarak 2 mm ayarlamanızı ve istenilen kademe derinliği ölçüsüne erişinceye kadar planyayı iş parçası üzerinde hareket ettirmenizi tavsiye ederiz.

## 7. Elektrik kablosunun değiştirilmesi

### Tehlike!

Bu aletin elektrik kablosu hasar gördüğünde oluşabilecek herhangi bir tehlikenin önlenmesi için kablo, üretici firma veya yetkili servis veya uzman bir personel tarafından değiştirilecektir.

## 8. Temizleme, Bakım ve Yedek Parça Siparişi

### Tehlike!

Temizlik çalışmalarından önce elektrik kablosunu prizden çıkarın.

### 8.1 Temizleme

- Koruma tertibatı, havalandırma delikleri ve motor gövdesini mümkün olduğunca toz ve kirden temiz tutun. Aleti temiz bir bez ile silin veya düşük basınçlı hava ile üfleyerek temizleyin.
- Aleti kullandıktan hemen sonra temizlemenizi tavsiye ederiz.
- Aleti düzenli olarak nemli bir bezle ve sıvı sabunla temizleyin. Temizleme deterjanı veya solvent malzemesi kullanmayınız, bu malzemeler aletin plastik parçalarına zarar verebilir. Cihazın içine su girmemesine dikkat edin. Elektrikli aletin içine su girmesi elektrik çarpması riskini yükseltir.

### 8.2 Kömür fırçalar

Aşırı kıvılcım oluştuğunda kömür fırçaların elektrikli uzman personel tarafından kontrol edilmesini sağlayın.

**Tehlike!** Kömür fırçalar ancak elektrikçi uzman personel tarafından değiştirilmelidir.

### 8.3. Planya bıçağının değiştirilmesi (Şekil 14-16)

**Tehlike!** Makine üzerinde çalışmadan önce fişi prizden çıkarın!

Planya bıçağını değiştirebilmeniz için alet ile birlikte sevk edilmiş olan anahtar (a) gereklidir. Anahtar (a) elektrikli planyanın aksesuar gözü (9) içinde saklıdır. Anahtara gerek duyduğunuzda anahtar (a) ve planya bıçağını (b) aksesuar gözü (9) içinden çıkarın. (bkz. Şekil 14).

**Tehlike!** İş güvenliği sebeplerinden dolayı planyanın, aksesuar gözü (9) takılı durumdayken çalıştırılması yasaktır.

Elektrikli planya iki adet döndürülebilir sert metal bıçak ile donatılmıştır. Döndürülebilir bıçakların iki kesicisi bulunur ve bunlar döndürülebilir. Döndürülebilir bıçaklardaki kılavuz oluk nedeniyle her döndürme ve değiştirme işleminden sonra aynı yükseklik ayarı sağlanmıştır. Aşınmış, körelmiş veya hasarlı bıçakların değiştirilmesi zorunludur.

Döndürülebilir sert metal bıçakların bilenmesi mümkün değildir.

Üç civatayı (c) alet ile birlikte sevk edilmiş olan anahtar (a) ile açın ve döndürülebilir sert metal bıçağı yandan, bir ağaç parçası ile planya milinden sökün. (bkz. Şekil 15).

Bıçağı takmadan önce bıçak yuvasını temizleyin. Bıçağın montaj işlemi sökme işleminin tersi yönünde gerçekleşir. Planya bıçağının planya mili uçları ile aynı hizada olmasını sağlayın. Talaş kaldırma işleminin düzenli ve eşit şekilde yapılmasını sağlamak için daima her iki bıçağı birlikte değiştirin.

**Tehlike!** Elektrikli planyayı çalıştırmadan önce bıçakların doğru montaj pozisyonu ve sıkı şekilde takılıp takılmadığı kontrol edilecektir!

### Doğru ayarın kontrolü (Şekil 16)

- (8) Ön temel plaka (hareketli planya pabucu)
- (5) Arka temel plaka (sabit planya pabucu)

### 1. Doğru ayar

Uygulama sonucu: Planyalanan yüzey düzdür.

### 2. Yüzeyde çentikler mevcut

Problem: Planya bıçağı (veya her iki planya bıçağı) arka temel plaka yüksekliği ile paralel yükseklikte hareket etmiyor.

### 3. Planyalama yüzeyinin başlangıcındaki yırtık izleri

Problem: Planya bıçağının (veya her iki planya bıçağı) kesici bölümü arka temel plaka yüksekliğinin altındadır.

### 4. Planyalama yüzeyi sonundaki yırtık izleri

Problem: Planya bıçağının (veya her iki planya bıçağı) kesici bölümü arka temel plaka yüksekliğinin üzerindedir.

#### 8.4 Tahrik kayışının değiştirilmesi (Şekil 17-18)

- Tahrik kayışının değiştirilmesi işlemi uzman bir personel tarafından yapılmalıdır.
- Tahrik kayışı (b) aşınmış olduğunda değiştirilecektir.
- Civataları (a) açın ve yan kayış kapağını (6) çıkarın.
- Aşınmış olan tahrik kayışını (b) sökün ve her iki kayış kasnağını (c/d) temizleyin.
- Yeni kayışı küçük kasnak (c) üzerine takın ve planya milini döndürerek kayışın diğer ucunu büyük kasnak (d) üzerine takın.
- Tahrik kayışı üzerindeki uzunlaması oluklarının tahrik dişli kasnağı üzerindeki kılavuz oluklara geçmesine dikkat edin.
- Kayış koruma kapağını (6) takın ve civatalar (a) sıkın.

#### 8.5 Bakım

Cihaz içinde bakımı yapılması gereken başka bir parça yoktur.

#### 8.6 Yedek parça siparişi:

Yedek parça siparişi yapılırken şu bilgiler verilmelidir:

- Cihaz tipi
- Cihazın ürün numarası
- Cihazın kod numarası
- İstenilen yedek parçanın yedek parça numarası

Güncel bilgiler ve fiyatlar internette [www.isc-gmbh.info](http://www.isc-gmbh.info) sayfasında açıklanmıştır.

### 9. Bertaraf etme ve geri kazanım

Transport hasarlarını önlemek için alet bir ambalaj içinde sevk edilir. Bu ambalaj hammaddedir ve böylece geri kazanılabilir veya geri kazanım sistemine iade edilebilir. Alet ve aksesuarları örneğin metal ve plastik gibi çeşitli malzemelerden meydana gelir. Arızalı parçaları evsel atıkların atıldığı çöpe atmayın. Alet, yönetmeliklere uygun şekilde bertaraf edilmesi için özel atık toplama merkezlerine teslim edilmelidir. Bu atık toplama merkezlerinin nerede olduğunu yerel yönetimlerden öğrenebilirsiniz.

### 10. Depolama

Alet ve aksesuar parçalarını karanlık, kuru ve dona karşı korunmuş ve çocukların erişemeyeceği bir yerde saklayın. Optimal depolama sıcaklığı 5 ve 30 °C arasındadır. Elektrikli aleti orijinal ambalajı içinde saklayın.



Sadece AB Ülkeleri İçin Geçerlidir

Elektrikli cihazları çöpe atmayınız.

Elektrikli ve elektronik aletler ile ilgili 2012/19/AB nolu Avrupa Yönetmeliğince ve ilgili yönetmeliğin ulusal normlara uyarlanması sonucunda kullanılan elektrikli aletler ayrıştırılmış olarak toplanacak ve çevreye zarar vermeyecek şekilde geri kazanım sistemlerine teslim edilecektir.

**Kullanılmış Cihazların İadesi Yerine Uygulanacak Geri Dönüşüm Alternatifi:**

Kullanılmış elektrikli alet ve cihaz sahipleri bu eşyalarını iade etme yerine alternatif olarak, yönetmelikle uygun olarak çalışan geri dönüşüm merkezlerine vermekle yükümlüdür. Bunun için kullanılan cihaz, ulusal dönüşüm ekonomisi ve atık kanununa göre atıkların artılmasını sağlayan kullanılan cihaz teslim alma yerine teslim edilecektir. Kullanılmış alet ve cihazlara eklenen ve elektrikli sistemi bulunmayan aksesuar ile yardımcı malzemeler bu düzenlemeden muaf tutulur.

Ürünlerinin dokümantasyonu ve evraklarının kısmen olsa dahi kopyalanması veya başka şekilde çoğaltılması, yalnızca iSC GmbH firmasının özel onayı alınmak şartıyla serbesttir.

Teknik değişiklikler olabilir

## Servis Bilgileri

Garanti Belgesinde belirttiğimiz ülkelerde uzman servis partnerleri ile birlikte çalışırız, bu partnerlerin irtibat bilgileri Garanti Belgesinde açıklanmıştır. Onarım, yedek parça ve sarf malzemesi ihtiyaçlarında bu partner kuruluşlarımız sizlere memnuniyetle yardımcı olacaktır.

Bu ürünümüzde aşağıda açıklanan parçalar doğal veya kullanımdan kaynaklanan bir aşınmaya maruz kalırlar ve aşağıda açıklanan sarf malzemelerine ihtiyaç duyulur.

Kategori	Örnek
Aşınma parçaları*	Kömür fırçalar, tahrik kayışı
Sarf malzemesi/Sarf parçaları*	Planya bıçağı
Eksik parçalar	

\* sevkiyatın içeriğine dahil olması zorunlu değildir!

Ayıplı mal veya eksik parça söz konusu olduğunda durumu internette [www.isc-gmbh.info](http://www.isc-gmbh.info) sayfasına bildirmenizi rica ederiz. Arıza bildiriminizde arızayı ayrıntılı olarak açıklayın ve bunun için aşağıda açıklanan soruları cevaplayın:

- Alet hiç bir kez çalıştı mı yoksa baştan beri mi arızalıydı?
- Arıza meydana gelmeden önce herhangi anormal bir durum dikkatinizi çekti mi (arıza öncesi semptomları)?
- Sizce aletin arızalı ana işlevi nedir (ana semptom)?  
Bu işlevi açıklayınız.



## Garanti belgesi

Sayın Müşterimiz,

ürünlerimiz üretim esnasında sıkı bir kalite kontrolden geçirilir. Buna rağmen alet veya cihazınız tam doğru şekilde çalışmadığında ve bozulduğunda bu durumdan çok üzgün olduğumuzu belirtir ve bozuk olan aleti Garanti Belgesi üzerinde açıklanan adrese göndermenizi veya aleti satın aldığınız mağazaya başvurmanızı rica ederiz. Garanti haklarından faydalanmak için aşağıdaki kurallar geçerlidir:

1. Bu garanti koşulları, ilgili üretici firmanın yasal garanti hükümlerine ek olarak müşterilerine tanıdığı ek maddeleri düzenler. Kanuni Garanti Haklarınız bu Garanti düzenlemesinden etkilenmez ve saklı kalır. Garanti kapsamında sunduğumuz hizmetler ücretsizdir.
2. Söz konusu garanti hizmeti kapsamı sadece ilgili üretici firmadan satın aldığınız yeni alet için geçerli olup malzeme veya imalat hatasını kapsar. Ayıplı malın telafisi, ilgili arızanın giderilmesi veya aletin yenisi ile değiştirilmesi ile sınırlıdır ve bu seçim firmamıza aittir. Aletlerimizin ve cihazlarımızın ticari ve endüstriyel kullanım amacı için tasarlanmadığını lütfen dikkate alınız. Bu nedenle aletin ticari ve endüstriyel işletmelerde kullanılması veya benzer çalışmalarda çalıştırılması durumunda Garanti Sözleşmesi geçerli değildir.
3. Garanti kapsamına dahil olmayan durumlar:
  - Montaj talimatına veya yönetmeliklere aykırı yapılan montajlardan ve tesisatlardan kaynaklanan hasarlar, kullanma talimatına riayet etmeme nedeniyle oluşan hasarlar (örneğin yanlış bir şebeke gerilimine veya akım türüne bağlama gibi), kullanım amacına veya talimatlara aykırı kullanımdan kaynaklanan hasarlar veya bakım ve güvenlik talimatlarına riayet edilmemesinden kaynaklanan hasarlar veya aletin anormal çevre koşullarına maruz bırakılması veya bakım ve temizlik çalışmalarının yetersiz olmasından kaynaklanan hasarlar.
  - Kullanım amacına veya talimatlara aykırı kullanımdan kaynaklanan hasarlar (örneğin alete aşırı yüklenme veya kullanımına izin verilmeyen alet veya aksesuar), aletin/cihazın içine yabancı maddenin girmesi (örneğin kum, taş veya toz, transport hasarları), zor kullanma veya harici zorlamalardan kaynaklanan hasarlar (örneğin aşağı düşme nedeniyle oluşan hasar).
  - Kullanıma bağlı olağan veya diğer doğal aşınma nedeniyle oluşan hasarlar.
4. Garanti süresi 24 aydır ve garanti süresi aletin satın alındığı tarihte başlar. Arızayı tespit ettiğinizde garanti hakkından faydalanma talebi, garanti süresi dolmadan iki hafta önce bildirilmelidir. Garanti süresi dolduktan sonra garanti hakkından faydalanma talebinde bulunulamaz. Aletin onarılması veya değiştirilmesi garanti süresinin uzamasına yol açmaz ayrıca verilen Servis Hizmetleri için de geçerlidir.
5. Garanti hakkından faydalanmak için arızalı aleti [www.isc-gmbh.info](http://www.isc-gmbh.info) sayfasına bildirin. Aletin arızası garanti kapsamına dahil olduğunda size en kısa zamanda onarılmış veya yeni bir alet gönderilecektir.

Ayrıca garanti kapsamına dahil olmayan veya garanti süresi dolan arızaları ücreti karşılığında memnuniyetle onarıyoruz. Bunun için aleti lütfen Servis adresimize gönderin.

Aşınma, sarf ve eksik parçalar için bu Kullanma Talimatının servis bilgileri bölümündeki garanti koşullarında belirtilen kısıtlamalara atıfta bulununuz.

**Зміст**

1. Вказівки по техніці безпеки
2. Опис приладу та об'єм поставки
3. Застосування за призначенням
4. Технічні параметри
5. Перед запуском в експлуатацію
6. Технічне обслуговування
7. Заміна провода для під'єднання до електромережі
8. Чистка, технічне обслуговування і замовлення запасних частин
9. Утилізація та вторинне використання
10. Зберігання



**Небезпека!** - З метою зменшення ризику отримання травми слід читати інструкцію з експлуатації



**Обережно! Захищайте органи слуху.** Шум може спричинити втрату слуху.



**Обережно! Використовуйте маску, яка захищає від вдихання пилу.** Під час обробки деревини або інших матеріалів може утворюватись небезпечний для здоров'я пил. Матеріали, що містять азбест, обробляти заборонено!



**Обережно! Використовуйте захисні окуляри.** Іскри, що утворюються під час роботи, а також і частинки абразиву, стружка та пил можуть спричинити втрату видимості.

**Небезпека!**

При користуванні приладами слід дотримуватися певних заходів безпеки, щоб запобігти травмуванню і пошкодженням. Тому уважно прочитайте цю інструкцію з експлуатації / вказівки з техніки безпеки. Надійно зберігайте її, щоб викладена в ній інформація була у вас постійно під руками. У випадку, якщо ви повинні передати прилад іншим особам, передайте їм, будь ласка, також і цю інструкцію з експлуатації / ці вказівки з техніки безпеки. Ми не несемо відповідальності за нещасні випадки або пошкодження, які виникли внаслідок недотримання цієї інструкції і вказівок з техніки безпеки.

**1. Вказівки по техніці безпеки**

З відповідними вказівками по техніці безпеки ознайомтеся, будь-ласка, в брошурі, що додається.

**Небезпека!**

**Прочитайте всі вказівки та інструкції з техніки безпеки.** Недотримання вказівок та інструкцій з техніки безпеки може стати причиною виникнення електричного удару, пожежі та/або важкого травмування.  
**Зберігайте вказівки та інструкції з техніки безпеки на майбутнє.**

**2. Опис приладу та об'єм поставки****2.1 Опис приладу (рисунок 1/2/3)**

1. Ручка настроювання глибини різь
2. Паралельний упор
3. Блокуюча кнопка проти вмикання
4. Вимикач УВИМКНЕНО-/ВИМКНЕНО
5. Задня монтажна плита
6. Кожух для привідного паса
7. Перехідний пристрій для випуску стружки
8. Передня монтажна плита
9. Відсік для зберігання різноманітного інструментального приладдя
10. Блок для розміщення перехідного пристрою для випуску стружки
11. Барашковий гвинт мірної лінійки для встановлення глибини різь
12. Мірна лінійка для встановлення глибини різь

**2.2 Об'єм поставки**

Будь ласка, перевірте комплектність виробу відповідно до описаного об'єму поставки. Якщо якісь деталі відсутні, зверніться - не пізніше ніж через 5 робочих днів після купівлі товару - до нашого сервісного центру чи в торговельну точку, де ви придбали цей прилад, та пред'явіть там відповідний чек або квитанцію. Будь ласка, зауважте інформацію, яка міститься наприкінці інструкції з експлуатації в таблиці з даними щодо гарантії.

- Відкрийте опакування та обережно дістаньте прилад.
- Зніміть пакувальний матеріал, а також запобіжні та захисні пристрої, використовувані під час транспортування (якщо такі є).
- Перевірте комплектність поставки.
- Перевірте, чи немає пошкоджень на приладі та комплектуючих.
- Якщо можливо, зберігайте опакування протягом всього гарантійного строку.

**Небезпека!**

**Прилад та опакування не є іграшками для дітей! Дітям заборонено гратись пластиновими торбинками, плівкою та дрібними деталями! Існує небезпека їх проновтування та небезпека задусення!**

- Електрорубанок
- Паралельний упор
- Гайковий ключ
- Вказівки з техніки безпеки
- Оригінальна інструкція з експлуатації

**3. Застосування за призначенням**

Ручний електрорубанок призначений для стругання, фальцювання та стругання під нахилом дерев'яних заготовок.

Машину слід використовувати тільки згідно з її призначенням. Жодне інше використання машини, що виходить за вказані межі, не відповідає її призначенню. За несправності або травми будь-якого виду, які виникли внаслідок використання машини не за призначенням, відповідальність несе не виробник, а користувач/оператор.

Враховуйте, будь ласка, те, що за призначенням наші прилади не сконструйовані для виробничого, ремісничого чи промислового застосування. Ми не беремо на себе жодних гарантій, якщо прилад застосовується на виробничих, ремісничих чи промислових підприємствах, а також при виконанні інших порівнянних до цього робіт.

#### 4. Технічні параметри

Напруга в електромережі: ..... 230 В~ 50 Гц  
 Споживана потужність: ..... 850 Вт  
 Число обертів на холостому ході: .... 15.000 хв<sup>-1</sup>  
 Глибина різь: ..... 0 - 3 мм  
 Глибина фальця: ..... 0 - 18 мм  
 Ширина рубанка: ..... 82 мм  
 Клас захисту: ..... II/□  
 Вага: ..... 3,2 кг

##### Небезпека!

##### Шуми та вібрація

Параметри шумів та вібрації визначені у відповідності з Європейським стандартом EN 60745

Рівень звуку  $L_{pA}$  ..... 94 дБ (A)  
 Похибка  $K_{pA}$  ..... 3 дБ  
 Рівень звукової потужності  $L_{WA}$  ..... 105 дБ(A)  
 Похибка  $K_{WA}$  ..... 3 дБ

##### Носіть навушники.

Вплив шуму може стати причиною втрати слуху.

Загальні параметри коливань (сума векторів у трьох напрямках) визначені у відповідності з Європейським стандартом EN 60745.

Величина емісії коливань  $a_h = 3,61$  м/сек<sup>2</sup>  
 Похибка  $K = 1,5$  м/сек<sup>2</sup>

Зазначена величина емісії коливань вимірювалась відповідно до стандартизованого процесу випробувань, вона може змінюватись в залежності від способу використання електроінструмента, в окремих випадках її значення може бути більшим, ніж занотоване тут.

Зазначена величина емісії коливань може використовуватись для порівняння електроінструментів між собою.

Зазначена величина емісії коливань може також використовуватись для початкового оцінювання негативних впливів.

##### Зменшуйте вібрацію та утворення шуму до мінімального рівня!

- Застосовуйте тільки бездоганно функціонуючі прилади.
- Регулярно проводіть технічний догляд приладу та чистіть його.
- Узгодьте свій стиль праці з роботою приладу.
- Не перевантажуйте прилад.
- При необхідності віддавайте прилад на перевірку.
- Вимикайте прилад, якщо ви ним не користуєтесь.
- Носіть робочі рукавиці.

##### Обережно!

##### Залишкові ризики

**Навіть при належному використанні даного електроінструмента існують залишкові ризики. Слід рахуватись з наступними ризиками, обумовленими конструкцією та виконанням даного електроінструмента:**

1. Ураження легень, якщо нехтувати належними масками-респираторами, захищаючими від пилу.
2. Ураження органів слуху, якщо нехтувати належними засобами захисту органів слуху.
3. Шкода здоров'ю, обумовлена вібрацією кисті та руки за умови довготривалого використання інструмента або за умови неналежного використання та неналежного техобслуговування.

#### 5. Перед запуском в експлуатацію

Перед під'єднанням електрорубанка до електромережі переконайтеся в тому, що параметри на шильдику прилада співпадають з параметрами електромережі.

##### Увага!

**Перш ніж проводити налаштування приладу, завжди витягайте мережевий штекер з розетки.**

Увага: З метою забезпечення вимог техніки безпеки електрорубанком користуватися не можна, якщо в нього вставлений відсік для зберігання різноманітного інструментального приладдя (9).

#### 5.1 Настроювання глибини різку (рисунок 4/поз. 1)

Поворотом ручки настроювання глибину різку (1) можна плавно настроювати від 0,1 мм до 0 - 3 мм.

Поворот ручки настроювання глибини різку (1) за годинниковою стрілкою: глибина різку стає більшою.

Поворот ручки настроювання глибини різку (1) проти годинникової стрілки: глибина різку стає меншою.

Після закінчення роботи слід встановлювати таку глибину різку, щоб ножі були опущені і в такий спосіб захищені від отримання пошкодження. Для цього ручку настроювання глибини різку слід встановлювати в положення "0"

#### 5.2 Відсмоктування тирси (малюнок 5-8)

Для оптимального відсмоктування тирси пристрій можна під'єднати до пиловсмоктувача (не входить до комплексу поставки). Для цього вставте трубу пиловсмоктувача (с) в перехідник вузла викидання тирси (7). Перевірте, чи всі деталі з'єднані між собою належним чином. Трубу пиловсмоктувача за бажанням можна під'єднати ліворуч чи праворуч. Для цього потрібно відповідним чином змонтувати перехідник вузла викидання тирси (7):

- Натисніть блокувальну кнопку (а).
- Витягніть перехідник вузла викидання тирси (7) з фіксатора (10).
- Вставте перехідник з іншого боку в фіксатор (10) таким чином, щоб блокувальна кнопка (а) зафіксувалася з характерним звуком.
- При цій операції слідкуйте за тим, щоб напрямна (b) перехідника (7) збігалася з пазом фіксатора (10).

Увага!

Пиловсмоктувач, що використовується для відсмоктування, повинен бути придатним для оброблюваного матеріалу.

#### 5.3 Паралельний упор (рис. 9)

Паралельний упор (2) використовують при струганні заготовки паралельно до її країв.

##### Монтаж паралельного упору

- Прикрутіть вузол кріплення (d) паралельного упору барашковим гвинтом (а) з лівого боку приладу.
- Тепер з'єднайте вузол кріплення (d) з кареткою паралельного упору (2).
- Направляюча планка повинна бути постійно направлена донизу.
- Зафіксуйте необхідну відстань між паралельним упором і краєм заготовки.
- Закріпіть деталі за допомогою кріпильного болта (b) і барашкової гайки (с).

## 6. Обслуговування

#### 6.1 Вимикач УВІМКНЕНО-/ВИМКНЕНО (рисунок 10)

- Ручний електрорубанок оснащений вимикачем із запобіжним блокуванням для запобігання виникненню нещасних випадків.
- Для вмикання треба натиснути на бокову блокуючу кнопку проти вмикання (3); натиснути включаючу кнопку. На блокуючу кнопку проти вмикання (3) можна натискати як справа, так і зліва.
- Для вимкнення ручного електрорубанка треба відпустити включаючу кнопку (4), і вона повертається у своє початкове положення.

#### 6.2 Вказівки стосовно роботи

Увага: Ручний електрорубанок має подаватися до заготовки тільки в тому випадку, якщо він увімкнений в електромережу.

##### 6.2.1 Стругання поверхні

Встановіть бажану глибину різку. Опустіть ручний електрорубанок передньою його частиною на оброблювану дерев'яну заготовку і увімкніть рубанок. Обом руками просувайте ручний електрорубанок по поверхні; при цьому передня і задня монтажні плити повинні тісно прилягати до оброблюваної поверхні заготовки.

При фінішній обробці поверхні заготовки обов'язково зменшуйте глибину різку та обробляйте поверхню декілька разів.

### 6.2.2 Зняття фасок (рисунок 11 - 12)

- На передній монтажній плиті виконані три V-подібні пази (а), за допомогою яких ви можете гладко стругати канти з кутом 45°. У вашому розпорядженні є три різні за своїми розмірами V-подібні пази (а).
- Вмикайте прилад і чекайте до досягнення ним повної швидкості. Приставте до канта дерев'яної заготовки необхідний V-подібний паз (а) рубанка під кутом 45°.
- Тепер підведіть електрорубанок до канта по всій довжині заготовки.
- Для досягнення якісно хорошого результату слід дотримуватися незмінності швидкості подачі та кута стругання.

### 6.2.3 Стругання сходинок (рисунок 9/13)

- З допомогою паралельного упору (2) можна стругати сходинки.
- Змонтуйте паралельний упор (2) з лівого боку прилада (див. пункт 5.3).
- Змонтуйте упор обмеження глибини різь, закріпивши мірну лінійку (12) за допомогою установочного гвинта (11) справа на корпусі рубанка (див. рисунок 13).
- Відпустіть установочний гвинт (11) та встановіть мірну лінійку глибини сходинки (12) таким чином, щоб вона показувала задану глибину сходинки. Після цього знову міцно закрутіть установочний гвинт (11).

#### Ширина сходинки:

Ширину сходинки можна встановити за допомогою паралельного упору (2).

#### Глибина сходинки:

Ми рекомендуємо встановити глибину різь на рівні 2 мм та стругати заготовку до тих пір, поки не буде досягнута потрібна глибина різь.

## 7. Заміна провода для під'єднання до електромережі

### Небезпека!

Якщо провід для під'єднання цього приладу до електромережі пошкоджений, то для запобігання виникнення нещасних випадків його повинен замінити виробник або його сертифікована сервісна служба чи інший кваліфікований спеціаліст.

## 8. Чистка, технічне обслуговування і замовлення запасних частин

### Небезпека!

Перед початком всіх робіт по чистці від'єднайте мережевий штекер приладу від мережі!

### 8.1 Чистка

- Захисні пристосування, шліци для доступу повітря і корпус двигуна мають бути максимально Прилад протирайте чистою ганчіркою чи продувайте стисненим повітрям з невеликим тиском.
- Рекомендуємо чистити прилад зразу ж після кожного використання.
- Регулярно протирайте прилад вологою ганчіркою з невеликою кількістю мила.
- Не використовуйте очищуючі засоби чи розчинники; вони можуть пошкодити пластикові частини приладу. Слідкуйте за тим, щоб в середину приладу не потрапила вода. Потраплення води в електроінструменти підвищує вірогідність електричного удару.

### 8.2 Вугільні щітки

Якщо виникає занадто багато іскр, потрібно щоб щітки перевірили електрик.

**Небезпека!** Замінити вугільні щітки дозволяється лише електрику.

### 8.3. Заміна ножа рубанка (рисунок 14 - 16)

**Увага:** Перед виконанням будь-яких робіт витягуйте мережевий штекер з розетки!

Для заміни ножа рубанка потрібен гайковий ключ (а), що додається в об'ємі поставки. Гайковий ключ (а) знаходиться у відсіку для зберігання різноманітного інструментального приладдя (9). При необхідності витягніть з відсіку для зберігання інструментального приладдя (9) гайковий ключ (а) та ніж рубанка (b) (див. рис. 14).

**Увага:** З метою забезпечення вимог техніки безпеки електрорубанком користуватися не можна, якщо в нього вставлений відсік для зберігання різноманітного інструментального приладдя (9).

Ручний електрорубанок оснащений двома твердосплавними поворотними ножами.

Поворотні ножі мають по дві ріжучих крайки; при цьому ножі можна обертати. При заміні ножа направляючий паз забезпечує однаковість настроювання висоти різку. Зношені, тупі та пошкоджені ножі слід обов'язково замінювати.

Додаткове шліфування твердосплавних поворотних ножів є неможливим. Гайковим ключем (а), що додається, відкрутіть три шестигранні гвинти (с) і шматком з деревини зісуньте твердосплавний поворотний ніж з валу рубанка набік (дивись рис. 15).

Перед монтажем ножа почистіть гніздо для його посадки. Монтаж ножа проводиться в зворотній послідовності. Переконайтеся в тому, що ніж рубанка співпадає з обидвома кінцями вала рубанка. Для того, щоб забезпечити стругання, незмінне щодо товщини стружки, завжди міняйте обидва ножі.

Увага: Перед запуском в експлуатацію ручного електрорубанка слід перевірити ножі на правильність їхнього монтажу та на міцність їхньої посадки!

#### Перевірка правильності настроювання (рисунок 16)

- (8) Передня монтажна плита (рухомий башмак)
- (5) Задня монтажна плита (нерухомий башмак)

#### 1. Правильне настроювання

Результат: гладенька поверхня після стругання

#### 2. Зазубрини на поверхні

Проблема: Ріжуча крайка стругального ножа (або обидвох стругальних ножів) проходить непаралельно до висоти задньої монтажної плити.

#### 3. Борозни на початку поверхні стругання

Проблема: Ріжуча крайка стругального ножа (або обидвох стругальних ножів) знаходиться під висотою задньої монтажної плити.

#### 4. Борозни в кінці поверхні стругання

Проблема: Ріжуча крайка стругального ножа (або обидвох стругальних ножів) знаходиться над висотою задньої монтажної плити.

#### 8.4 Заміна привідного паса (рисунок 17 - 18)

- Заміну паса повинен проводити кваліфікований спеціаліст.
- Привідний пас (b) слід замінити, якщо він зношений.
- Відкрутіть гвинти (a) та зніміть боковий кожух паса (6).
- Заберіть зношений привідний пас (b) та почистіть обидва пасові шків (c/d).
- Насуньте новий привідний пас на малий пасовий шків (c) і, прокручуючи вал рубанка, натягніть його на великий пасовий шків (d).
- Слідкуйте за тим, щоб поздовжні канавки привідного паса знаходились в направляючих пазах привідних коліс.
- Насадіть боковий кожух паса (6) та закріпіть його гвинтами (a).

#### 8.5 Технічне обслуговування

В середині приладу частини, що потребують технічного обслуговування, відсутні.

#### 8.4 Замовлення запасних деталей

При замовленні запасних деталей необхідно зазначити такі дані:

- Тип пристрою
- Номер артикулу пристрою
- Ідентифікаційний номер пристрою
- Номер необхідної запасної частини

Актуальні ціни та інформацію Ви можете знайти на веб-сторінці [www.isc-gmbh.info](http://www.isc-gmbh.info)

## 9. Утилізація та вторинне використання

Прилад знаходиться в опакуванні, щоб запобігти пошкодженню при транспортуванні. Це опакування є сировиною, яка придатна для вторинного використання або для утилізації. Прилад та комплектуючі до нього виготовлено з різних матеріалів, наприклад, з металів та пластмаси. Прилади, які вийшли з ладу, не є побутовим сміттям. Прилад слід здати у відповідний пункт прийому, щоб його було утилізовано належним чином. Якщо місцезнаходження таких пунктів прийому невідомо, слід звернутись до місцевої адміністрації.



## 10. Зберігання

Зберігайте прилад та комплектуючі в недоступному для дітей темному та сухому приміщенні без мінусових температур. Оптимальна температура зберігання - від 5 до 30 °С. Зберігайте електроінструмент в оригінальному опакуванні.



Лише для країн-членів ЄС

Не викидайте електроінструменти у побутове сміття!

Відповідно до європейської директиви 2012/19/ЄС щодо відпрацьованих електричних та електронних приладів та перенесення її принципів на національне право, електроінструменти, що були у користуванні, необхідно окремо збирати та піддавати їх повторному використанню, що відповідає вимогам охорони навколишнього середовища.

Альтернатива повторного використання щодо вимоги на повернення:

Власник електроприладу в якості альтернативного варіанту замість повернення зобов'язаний посприяти належній утилізації у випадку добровільної відмови від власності на майно. З цією метою відпрацьований прилад можна передати в пункт утилізації, який знищить продукт відповідно до національного закону про кругообіг в господарстві та про утилізацію відходів. Сюди не належать комплектуючі відпрацьованих приладів та допоміжні засоби, які не мають електричних складових.

Передрук або інше розмноження документації та супроводжуючих документів до продукції, а також витягу із документів, допускаються лише після отримання однозначного дозволу від фірми «iSC GmbH»

Ми залишаємо за собою право на внесення технічних змін.

## Інформація щодо сервісу

В усіх країнах, зазначених в гарантійному талоні, ми маємо компетентних партнерів по наданню сервісних послуг, їх контактні дані ви знайдете в гарантійному талоні. Ці партнери завжди до ваших послуг у всіх випадках, коли йдеться про ремонт, постачання запасних частин, частин, які спрацьовуються, та витратних матеріалів.

Слід зауважити, що перелічені нижче деталі даного виробу спрацьовуються при використанні або зношуються самі по собі, або ж є витратними матеріалами.

Категорія	Приклад
Швидкозношувані деталі*	Вугільні щітки, привідний пас
Витратні деталі/витратні частини*	Ніж рубанка
Відсутні деталі	

\* Не обов'язково входять в комплект поставки!

За умови виникнення недоліків або хиб, просимо заявити про це через Інтернет за адресою [www.isc-gmbh.info](http://www.isc-gmbh.info). Зверніть увагу на якомога детальніший опис хиб та обов'язково надайте для цього відповіді на наступні питання:

- Пристрій побував у роботі, а чи був відразу несправний?
- Чи помітили ви щось перед виникненням дефекту (симптом перед дефектом)?
- Які хиб, на вашу думку, має пристрій (головний симптом)?  
Опишіть ці хиб.

## Гарантійний талон

Шановні покупці,  
наші вироби підлягають суворому контролю якості. Однак, якщо трапиться так, що цей прилад не працюватиме належним чином, ми дуже шкодуватиме з цього приводу та попросимо вас звернутись до нашої служби сервісу за адресою, яку зазначено на цьому гарантійному талоні. Ви можете звернутись до нас і по телефону, скористувавшись зазначеним сервісним номером. Для пред'явлення гарантійних вимог слід враховувати наступне:

1. Ці умови надання гарантії регулюють надання додаткових гарантійних послуг, які виробник обіцяє покупцям своїх нових виробів поза межами законодавчо визначених гарантійних зобов'язань. Ця гарантія не стосується ваших прав на вимоги, які випливають з наданої відповідно до законодавства гарантії. Наша гарантія є для вас безкоштовною.
2. Гарантійна послуга стосується виключно хиб нового придбаного вами приладу зазначеного нижче виробника, які результують з вад матеріалу або помилок при виготовленні; ми вирішуємо, що слід зробити - усунути хиби або замінити прилад.  
Зауважте, що наші прилади за своїм призначенням не були сконструйовані для застосування в кустарному виробництві, ремісництві чи для професійної діяльності. Договір гарантії не існуватиме, якщо прилад впродовж часу гарантії використовувався на кустарних, ремісничих або промислових підприємствах, або зазнав навантаження, подібного зазначеному.
3. Наша гарантія не охоплює:
  - пошкодження, яких зазнав прилад внаслідок недотримання інструкції щодо збирання або внаслідок неналежного під'єднання, внаслідок недотримання інструкції з експлуатації (наприклад під'єднання до мережі живлення з неналежною напругою або струмом), внаслідок недотримання приписів щодо техобслуговування та техніки безпеки, внаслідок зазнання приладом впливу ненормальних умов оточуючого середовища чи внаслідок неналежного догляду та техобслуговування.
  - пошкодження, яких зазнав прилад внаслідок неналежного та неправильного використання (наприклад, перевищення припустимої інтенсивності роботи приладу або використання недозволеного приладдя або комплектуючих), проникнення сторонніх тіл в прилад (наприклад, пісок, каміння або порох, пошкодження при перевезенні), пошкодження, які виникли від застосування сили чи стороннього впливу (наприклад, пошкодження після падіння).
  - пошкодження приладу або його частин, які пов'язані із звичайним спрацьовуванням від використання за призначенням, звичайним спрацьовуванням або будь-яким звичайним спрацьовуванням.
4. Гарантійний строк становить 24 місяці, його перебіг починається з дати купівлі приладу. Вимоги, які випливають з гарантійних зобов'язань, слід висувати впродовж тривання гарантійного строку, протягом двох тижнів з моменту розпізнання вами відповідної хиби. Висунення вимог щодо гарантійних зобов'язань після сплину гарантійного строку є неможливим. Ремонт або заміна приладу не призводить ні до продовження гарантійного строку, ні до виникнення нового гарантійного строку для всього приладу або нових запчастин. Це є чинним також за умови використання сервісу на місці.
5. Для реалізації ваших вимог щодо гарантії заявіть, будь-ласка, про дефектний прилад за адресою: [www.isc-gmbh.info](http://www.isc-gmbh.info). Якщо дефект охоплено нашою гарантією, ви незабаром отримаєте відремонтований або новий прилад.

Звичайно, ми усуваємо, за відповідну платню, дефекти приладу, які не охоплено або більше не охоплено гарантією. В такому випадку надішліть, будь ласка, прилад за нашою адресою, передбаченою для сервісного обслуговування.

Відносно швидкозношуваних, витратних та відсутніх деталей ми посилаємось на обмеження цієї гарантії відповідно до інформації щодо сервісного обслуговування в цій інструкції з експлуатації.



### Konformitätserklärung

- D** erklärt folgende Konformität gemäß EU-Richtlinie und Normen für Artikel
- GB** explains the following conformity according to EU directives and norms for the following product
- F** déclare la conformité suivante selon la directive CE et les normes concernant l'article
- I** dichiara la seguente conformità secondo la direttiva UE e le norme per l'articolo
- NL** verklaart de volgende overeenstemming conform EU richtlijn en normen voor het product
- E** declara la siguiente conformidad a tenor de la directiva y normas de la UE para el artículo
- P** declara a seguinte conformidade, de acordo com a directiva CE e normas para o artigo
- DK** atterer følgende overensstemmelse i medfør af EU-direktiv samt standarder for artikel
- S** förklarar följande överensstämmelse enl. EU-direktiv och standarder för artikeln
- FIN** vakuuttaa, että tuote täyttää EU-direktiivin ja standardien vaatimukset
- EE** tõendab toote vastavust EL direktiivile ja standarditele
- CZ** vydává následující prohlášení o shodě podle směrnice EU a norem pro výrobek
- SLO** potrjuje sledečo skladnost s smernico EU in standardi za izdelek
- SK** vydáva nasledujúce prehlásenie o zhode podľa smernice EÚ a noriem pre výrobok
- H** a cikkekhez az EU-irányvonal és Normák szerint a következő konformitást jelenti ki
- PL** deklaruje zgodność wymienionego ponizej artykułu z następującymi normami na podstawie dyrektywy WE.
- BG** декларира съответното съответствие съгласно Директива на ЕС и норми за артикул
- LV** paskaidro šādu atbilstību ES direktīvai un standartiem
- LT** apibūdina šį atitikimą EU reikalavimams ir prekės normoms
- RO** declară următoarea conformitate conform directivei UE și normelor pentru articolul
- GR** δηλώνει την ακόλουθη συμμόρφωση σύμφωνα με την Οδηγία ΕΚ και τα πρότυπα για το προϊόν
- HR** potvrđuje sljedeću usklađenost prema smjernicama EU i normama za artikl
- BIH** potvrđuje sljedeću usklađenost prema smjernicama EU i normama za artikl
- RS** potvrđuje sledeću usklađenost prema smernicama EZ i normama za artikal
- RUS** следующим удостоверяется, что следующие продукты соответствуют директивам и нормам ЕС
- UKR** проголошує про зазначену нижче відповідність виробу директивам та стандартам ЄС на виріб
- MK** ja izjavуva slednata soobrznost согласно EУ-директивата и нормите за артикли
- TR** Ürünü ile ilgili AB direktifleri ve normları gereğince aşağıda açıklanan uygunluğu belirtir
- N** erklærer følgende samsvar i henhold til EU-direktivet og standarder for artikkel
- IS** Lýsir uppfyllingu EU-reglna og annarra staðla vöru

#### Elektro-Handhobel TE-PL 850 (Einhell)

- |   |   |
|---|---|
| <input type="checkbox"/> 87/404/EC_2009/105/EC  | <input checked="" type="checkbox"/> 2006/42/EC                  |
| <input type="checkbox"/> 2005/32/EC_2009/125/EC | <input type="checkbox"/> Annex IV                               |
| <input type="checkbox"/> 2006/95/EC             | Notified Body:  |
| <input type="checkbox"/> 2006/28/EC             | Notified Body No.:  |
| <input checked="" type="checkbox"/> 2004/108/EC | Reg. No.:   |
| <input type="checkbox"/> 2004/22/EC             | <input type="checkbox"/> 2000/14/EC_2005/88/EC                  |
| <input type="checkbox"/> 1999/5/EC              | <input type="checkbox"/> Annex V                                |
| <input type="checkbox"/> 97/23/EC               | <input type="checkbox"/> Annex VI                               |
| <input type="checkbox"/> 90/396/EC_2009/142/EC  | Noise: measured $L_{WA}$ = dB (A); guaranteed $L_{WA}$ = dB (A) |
| <input type="checkbox"/> 89/686/EC_96/58/EC     | P = KW; L/O = cm  |
| <input checked="" type="checkbox"/> 2011/65/EC  | Notified Body:  |
|   | <input type="checkbox"/> 2004/26/EC                             |
|   | Emission No.:   |

Standard references: EN 60745-1; EN 60745-2-14;  
EN 55014-1; EN 55014-2; EN 61000-3-2; EN 61000-3-3

Landau/Isar, den 23.07.2015

  
Weichselgartner/General-Manager

  
Yang/Product-Management

First CE: 08  
Art.-No.: 43.452.70 I.-No.: 11045  
Subject to change without notice

Archive-File/Record: NAPR012349  
Documents registrar: Riedel Georg  
Wiesenweg 22, D-94405 Landau/Isar



A series of horizontal lines for writing, starting from the top right and extending down to the bottom of the page.



A series of horizontal lines for writing, starting from the top right and extending down to the bottom of the page.



EH 07/2015 (01)

