

- Ⓧ **Originalbetriebsanleitung**
Akku-Bohrschrauber
- ⓇⓊⓈ **Оригинальное руководство по эксплуатации**
Беспроводная дрель
- ⓕ **Mode d'emploi d'origine**
Perceuse-visseuse sans fil
- Ⓡ **Istruzioni per l'uso originali**
Trapano avvitatore a batteria
- ⓍⓃ **Original betjeningsvejledning**
Akku-bore-/skruemaskine
- Ⓢ **Original-bruksanvisning**
Batteridrivnen bormaskin/skruvdragare
- ⓃⓁ **Originele handleiding**
Accuboorschroefmachine
- ⓔ **Manual de instrucciones original**
Taladro atornillador de batería
- Ⓟ **Manual de instruções original**
Berbequim-aparafusador sem fio
- ⓕⓘ **Alkuperäiskäyttöohje**
Akkuporakone
- ⓁⓈ **Originalna navodila za uporabo**
Baterijski vrtalni izvijač
- Ⓜ **Eredeti használati utasítás**
Akku-fúrócsavarozó
- ⓖⓇ **Πρωτότυπες Οδηγίες χρήσης**
Δραπανοκατσάβιδο μπαταρίας
- ⓉⓇ **Orijinal Kullanma Talimatı**
Akülü Vidalama
- Ⓟ **Instrukcja oryginalną**
Wiertarko-wkrętarka akumulatorowa
- Ⓡ **طرز استفاده از**
پیچ گوشتی دریل شارژی مدل

CE **EAC**

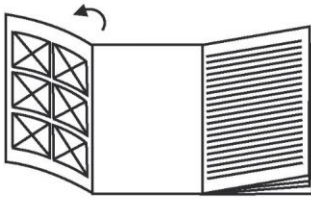
Арт. №: 45.136.02

ИНВ. №: 11010

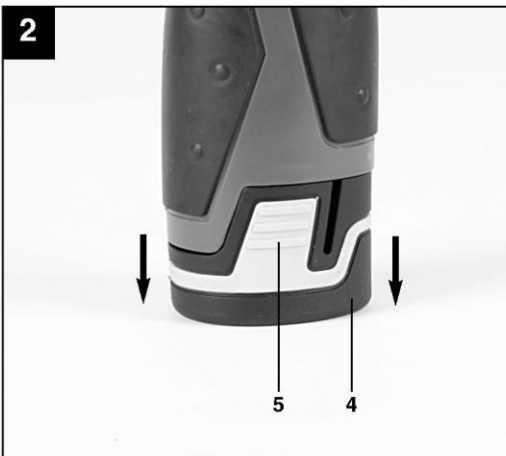
Einhell®

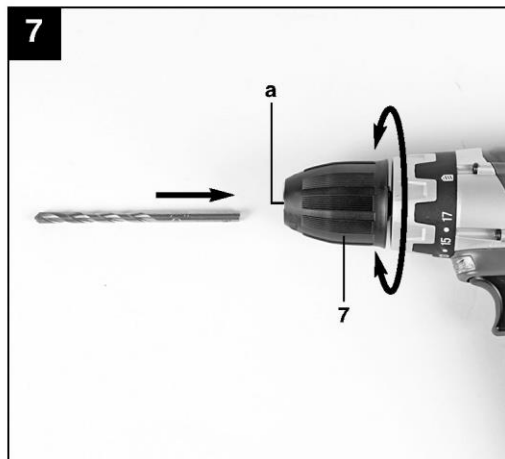
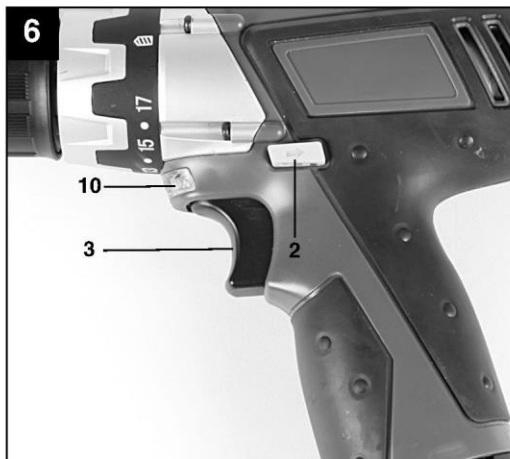
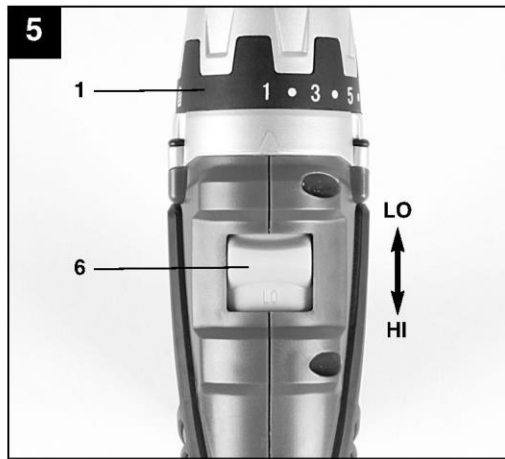


TE-CD 12 Li with 2nd Battery



- Ⓓ Bitte Seite 2-5 ausklappen
- ⒼⓇ Пожалуйста, откройте стр. 2 - 5
- Ⓕ Veuillez déplier les pages 2-5
- Ⓘ Aprite le pagine dalla 2 alla 5
- ⒹⓃ Klap side 2-5 ud
- Ⓢ Fäll ut sidorna 2-5
- ⓃⓁ Gelieve blz. 2-5 uit te vouwen
- Ⓔ Desdoblar página 2-5
- Ⓔ É favor desdobrar as páginas 2-5
- ⒻⓄ Ole hyvä ja käännä sivut 2-5 auki
- ⒺⓄ Proximo razgrnite strani 2-5
- Ⓜ Kérjük a 2-től – 5-ig levő oldalakat szétnyitni
- ⒼⓇ Ξεδιπλώστε τις σελίδα 2-5
- ⓉⓇ Lütfen Sayfa 2-5'i açın
- ⒺⓁ Proszę rozłożyć strony 2-5
- ⓂⓈ لطفا صفحات 2 الی 5 را باز کنید







"Внимание! Во избежание получения травм ознакомьтесь с инструкциями по эксплуатации"



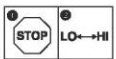
Используйте наушники.
Шумовое воздействие может привести к повреждению органов слуха.



Используйте респиратор.
При работе с деревом или другими материалами может образоваться пыль, которая представляет вред для здоровья.
Никогда не используйте устройство для работы с материалами, содержащими асбест!



Используйте защитные очки.
Искры, обломки, осколки и пыль, образующиеся при работе устройства, могут привести к потере зрения.



Меняйте скорости только после полной остановки дрели. В противном случае произойдет повреждение оборудования.

**Важно!**

Во избежание получения травм и повреждения устройства, при использовании оборудования необходимо соблюдать определенные меры предосторожности.

Пожалуйста, внимательно изучите инструкцию по эксплуатации. Храните данное руководство в безопасном месте таким образом, чтобы содержащаяся в нем информация была доступна в любое время. В случае передачи оборудования другому лицу, также предоставляйте данное руководство и информацию по технике безопасности.

Наша компания не несет ответственность за причинение ущерба или несчастные случаи, произошедшие в результате неисполнения данных инструкций и пренебрежения информацией по технике безопасности.

1. Информация по технике безопасности

Пожалуйста, ознакомьтесь с информацией по технике безопасности, содержащейся в буклете, входящем в комплект поставки.

ВНИМАНИЕ!

Ознакомьтесь с информацией и инструкциями по технике безопасности.

Любые нарушения правил и инструкций по технике безопасности могут привести к поражению электрическим током, возгоранию и/или серьезным травмам.

Храните все правила и инструкции по технике безопасности в безопасном месте для последующего использования.

2. Схема расположения (Рис. 1)

1. Переключатель крутящего момента
2. Переключатель направления
3. Кнопка ВКЛ/ВЫКЛ
4. Батарея
5. Кнопка блокировки
6. Переключатель 1 и 2 скорости
7. Быстросъемный зажимной патрон
8. Адаптер для зарядки
9. Зарядное устройство для батареи
10. Светодиодная подсветка

3. Комплект поставки

- Снимите упаковку и аккуратно извлеките оборудование.
- Удалите упаковочный материал и все упаковочные и/или транспортировочные скобы (при наличии).
- Проверьте наличие всех компонентов.
- Проверьте оборудование и приспособления на наличие повреждений.
- По возможности сохраняйте упаковку до окончания гарантийного периода.

ВАЖНО

Храните оборудование и упаковочные материалы вдали от детей. Не позволяйте детям играть с пластиковыми пакетами, фольгой или мелкими деталями. Существует опасность заглатывания или удушья!

- Беспроводная дрель/шуруповерт
- Зарядное устройство для батареи
- Адаптер для зарядки
- Оригинальное руководство по эксплуатации
- Инструкции по технике безопасности

4. Целевое использование

Беспроводная дрель/шуруповерт изготовлена для вкручивания и выкручивания винтов, а также сверления дерева, металла и пластмассы.

Устройство должно применяться исключительно для целевого использования. Любое другое использование является ненадлежащим. За любые повреждения или травмы, связанные с использованием оборудования не по назначению, несет ответственность пользователь/оператор, а не производитель.

Обратите внимание на то, что оборудование не должно использоваться для коммерческого, торгового или промышленного применения. При использовании оборудования для коммерческого, торгового или промышленного применения, гарантия аннулируется.

5. Технические данные

Напряжение питания	12 В постоянного тока
Скорость холостого хода:	0-350/0-1200 об/мин
Настройка крутящего момента:	17+1
Вращение вперед и назад	Да
Ширина зажима патрона	1-10 мм
Напряжение зарядки батареи	12 В постоянного тока
Ток зарядки батареи	600 мА
Напряжение питания зарядного устройства	230 В ~ 50 Гц
Вес	0.8 кг
Макс. диаметр винта:	6 мм



Звук и вибрация

Значения звука и вибрации измерены в соответствии с Директивой EN 60745.

L_{pA} уровень звукового давления	65,3 дБ (А)
K_{pA} отклонение	3 дБ
L_{WA} уровень звуковой мощности	76,3 дБ (А)
K_{WA} отклонение	3 дБ

Используйте наушники.

Шумовое воздействие может привести к повреждению органов слуха.

Общие значения вибрации (векторная сумма в трех направлениях) определяется в соответствии с Директивой EN 60745.

Сверление металла

Значение уровня вибрации $a_h = 2,5 \text{ м/с}^2$

K отклонение = $1,5 \text{ м/с}^2$

Сверление без функции ударного сверления

Значение уровня вибрации $a_h = 2,5 \text{ м/с}^2$

K отклонение = $1,5 \text{ м/с}^2$

Дополнительная информация для электроинструментов

Внимание!

Указанное значение вибрации было определено в соответствии со стандартизированным методом испытания. Оно может меняться в зависимости от условий эксплуатации электрооборудования и, в исключительных случаях, превышать указанное значение.

Указанное значение вибрации может быть использовано в целях сравнения оборудования с другими электроинструментами.

Указанное значение вибрации может быть использовано в целях первоначальной оценки неблагоприятного воздействия.

Поддерживайте шумовое и вибрационное воздействие на минимальном уровне.

- Используйте только полностью исправное оборудование.
- Производите регулярное техническое обслуживание и очистку оборудования.
- Скорректируйте манеру работы в соответствии с режимом эксплуатации оборудования.
- Не допускайте перегрузки оборудования.
- Своевременно проводите обслуживание оборудования.
- Отключайте устройство когда оно не используется.
- Используйте защитные перчатки во время работы.

12

Остаточные риски

Определенные остаточные риски невозможно исключить полностью даже при использовании электроинструмента в соответствии с инструкциями. Потенциальные риски, связанные с особенностями конструкции и схемой оборудования:

1. Повреждение легких при отсутствии респиратора во время работы.
2. Повреждение органов слуха при отсутствии соответствующей защиты.
3. Ущерб здоровью, вызванный вибрацией ручки при использовании оборудования в течение продолжительного периода времени или в результате неправильной наладки и технического обслуживания.

6. Перед запуском оборудования

пожалуйста, ознакомьтесь со следующей информацией перед первым использованием беспроводной дрели:

1. Зарядите батарею с помощью зарядного устройства из комплекта поставки. Срок зарядки пустой батареи составляет около 3 часов.
2. Используйте только острые сверла в надлежащем состоянии.
3. Всегда проверяйте зону сверления на наличие скрытых силовых кабелей, газовых и водопроводных труб.

7. Эксплуатация

7.1 Зарядки литиево-ионной батареи (Рис. 2/3/4)

Батарея имеет защиту от полной разрядки.

Встроенная защитная цепь автоматически отключает оборудование после полной зарядки батареи. В таком случае патрон для крепления инструмента перестанет вращаться.

Внимание! Не нажимайте кнопку ВКЛ/ВЫКЛ после срабатывания системы защиты. Это может привести к повреждению батареи.

1. Извлеките батарею (4) из ручки, нажав на кнопки блокировки (5) с левой и с правой стороны.
2. Убедитесь в том, что напряжение в цепи питания соответствует напряжению, указанному на паспортной табличке зарядного устройства. Включите штепсель зарядного устройства (9) в розетку питания.
3. Подключите зарядный кабель (а) в адаптер зарядного устройства (8).
4. На зарядном устройстве загорится зеленый светодиод. Вставьте батарею (4) в зарядное устройство (8). После этого на зарядном устройстве загорится красный светодиод, который означает процесс зарядки батареи. После завершения зарядки (примерно 3 часа) красный светодиод погаснет. Во время зарядки температура батареи (4) может повыситься. Это допустимо.



В случае если зарядка отсутствует, проверьте следующее:

- наличие напряжения в розетке питания
- контакт батареи и зарядного устройства (8).

В случае если батарея по-прежнему не заряжается, отправьте:

- зарядное устройство и адаптер
- батарею

в отдел обслуживания клиентов.

Для обеспечения долгосрочной работы батареи необходимо своевременно заряжать ее.

Заряжайте батарею в случае если мощность инструмента падает.

7.2 Регулировка крутящего момента (Рис. 5 / Позиция 1)

Беспроводной шуруповерт оборудован механическим регулятором крутящего момента.

Крутящий момент регулируется для винтов определенного размера с помощью установочного кольца (1). Крутящий момент зависит от нескольких факторов:

- от типа и твердости материала
- от типа и длины используемых винтов
- от требований к соединению.

При достижении установленного крутящего момента патрон выдает специфический звук.

Важно! Регулируйте крутящий момент только после полной остановки инструмента.

7.3 Сверление (Рисунок 5 / Позиция 1)

Для сверления переместите установочное кольцо в крайнее положение «сверление». В данном положении проскальзывание патрона отключается.

В режиме сверления инструмент имеет максимальный крутящий момент.

7.4 Кнопка вперед/назад (Рис. 6 / Позиция 2)

В помощь скользящего переключателя, который расположен над кнопкой ВКЛ/ВЫКЛ, можно устанавливать направление вращения дрели/шуруповерта, а также защитить его от случайного включения. Вы можете установить вращение по и против часовой стрелки. Во избежание повреждения механизма переключения скоростей рекомендуется менять направление вращения только после полной остановки инструмента. При установке скользящего переключателя в центральное положение, кнопка ВКЛ/ВЫКЛ блокируется.

7.5 Кнопка ВКЛ/ВЫКЛ (Рис. 6 / Позиция 3)

Кнопка ВКЛ/ВЫКЛ позволяет управлять скоростью вращения электроинструмента. Скорость электродрели/шуруповерта зависит от силы нажатия кнопки включения.

7.6 Светодиодная подсветка (Рис. 6 / Позиция 10)

Светодиодная подсветка (10) может применяться при плохом освещении для подсветки рабочей зоны.

Светодиодная подсветка (10) включается автоматически после нажатия на кнопку ВКЛ/ВЫКЛ (3).

7.7 Смена инструмента (Рис. 7)

Важно. При проведении каких-либо работ с электроинструментом (например, при смене инструмента, обслуживании, и т.д.), установите переключатель направления (2) в центральное положение.

- Беспроводной шуруповерт оборудован быстросъемным зажимным патроном (7) с автоматической остановкой шпинделя.
- Откройте патрон (7). Открывайте зажимной патрон (а) в соответствии с размером инструмента (сверла или битой шуруповерта).
- Используйте соответствующий инструмент. Установите инструмент как можно глубже в отверстие зажимного патрона (а).
- Зажмите патрон (7) и проверьте крепление инструмента.

7.8 Работа шуруповертом

Мы рекомендуем использовать винты с самоцентрировкой (например, Тогх-винты, винты с крестообразными шлицами), предназначенные для надежного крепления. Используйте биты, подходящие по форме и размеру. Установите крутящий момент (как описано выше в настоящем руководстве) в соответствии с размером винта.

7.9 Выбор 1 и 2 скоростей (Рис. 5 / Позиция 6)

С помощью переключателя вы можете отрегулировать скорость вращения. Меняйте скорости только после полной остановки инструмента. В противном случае произойдет повреждение оборудования.



8. Очистка, техническое обслуживание и заказ запасных частей

Перед началом любых работ по очистке, необходимо отключать вилку из розетки питания.

8.1 Очистка

- Все защитные устройства, вентиляционные отверстия и корпус мотора должны быть по возможности очищены от грязи и пыли. Протрите оборудование чистой тканью или продуйте сжатым воздухом при низком давлении.
- Рекомендуется чистить устройство сразу после завершения эксплуатации.
- Оборудование следует регулярно очищать влажной тканью с небольшим количеством жидкого мыла. Не используйте моющие средства или растворители; они могут повредить пластиковые компоненты оборудования. Убедитесь в том, что вода не попадает во внутреннюю часть оборудования.

8.2 Обслуживание

Внутри инструмента нет компонентов, требующих дополнительного обслуживания.

8.3 Заказ запасных частей

При заказе запасных частей укажите следующую информацию:

- Тип оборудования
- Артикул оборудования
- Идентификационный номер оборудования
- Номер необходимой запасной части

Обновленную информация о ценах можно получить на сайте: www.isc-gmbh.info

9. Утилизация и переработка

Оборудование поставляется в упаковке, предотвращающей повреждения при транспортировке. Сырье, используемое для изготовления упаковочного материала, может перерабатываться либо использоваться повторно.

Оборудование и аксессуары изготовлены из различных типов материалов, включая металл и пластмассу.

Неисправные компоненты следует утилизировать как специальные отходы. Проконсультируйтесь у регионального дилера или в соответствующих органах.

10. Хранение

Храните оборудование и аксессуары в местах, недоступных для детей, в прохладном и сухом месте при температуре выше нуля. Идеальная температура хранения - от 5 до 30 °C. Электроинструмент следует хранить в заводской упаковке.