



ТОТ САМЫЙ  
МАГАЗИН

[Дальномер Einhell TC-LD 25 \(2270075\): Инструкция](#)  
пользователя

Выбрать

**Einhell®**

**TC-LD 25**

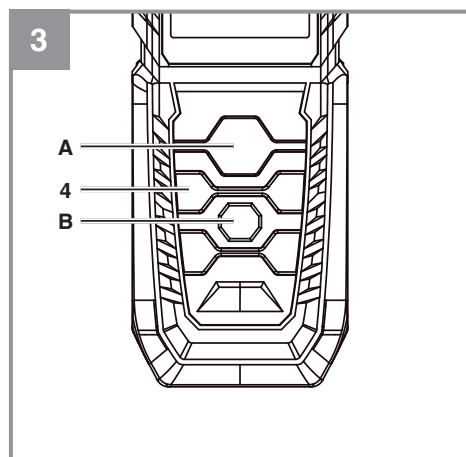
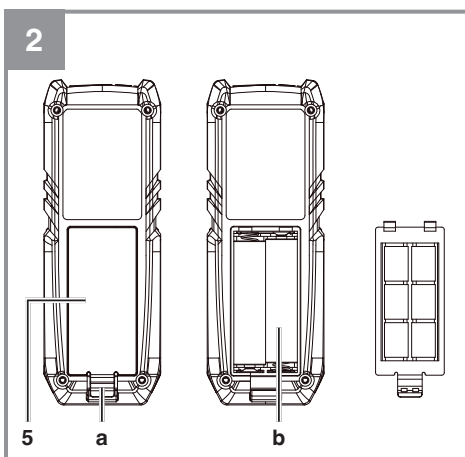
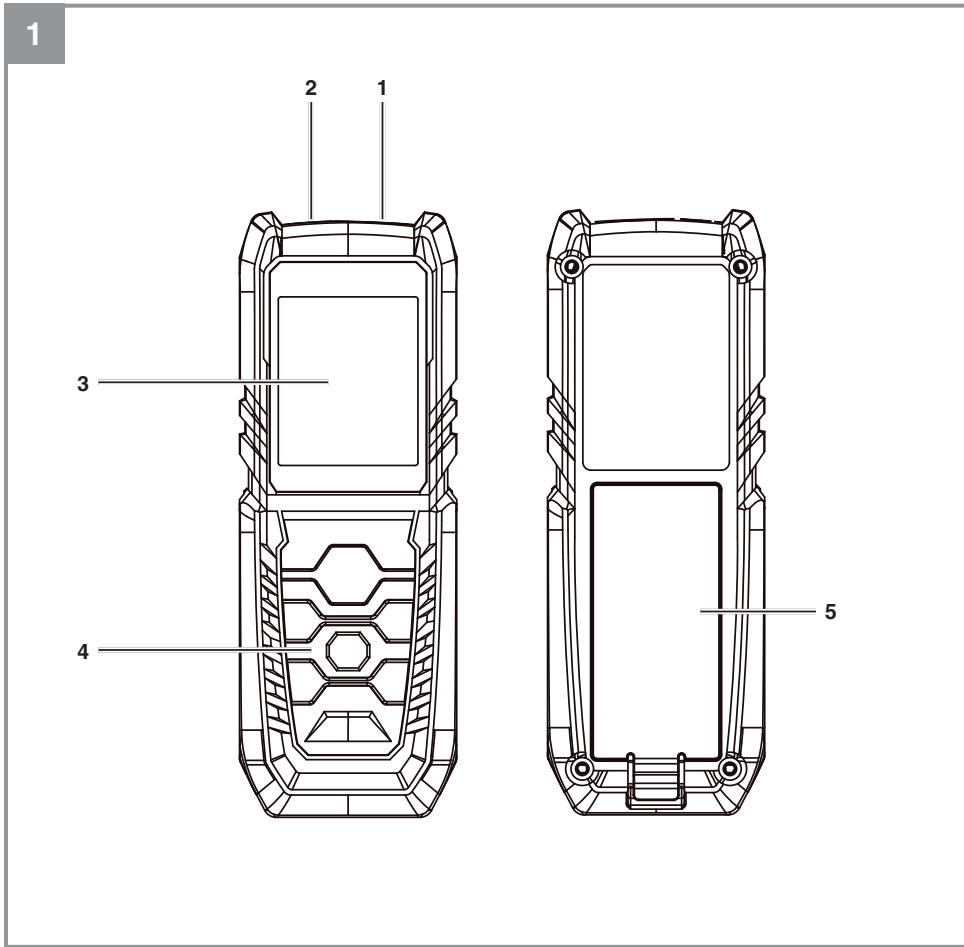
**UKR Оригінальна інструкція  
з експлуатації  
Лазерний дальномір**

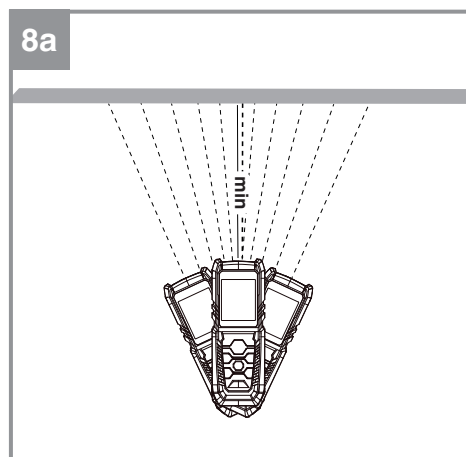
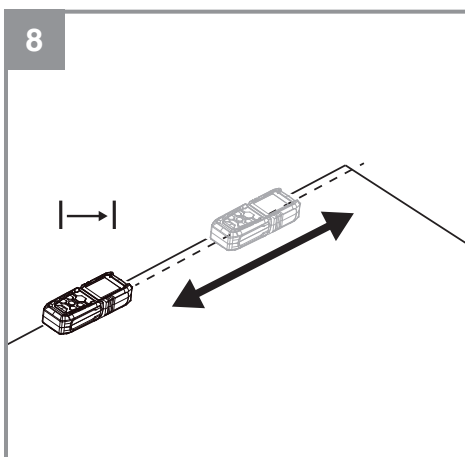
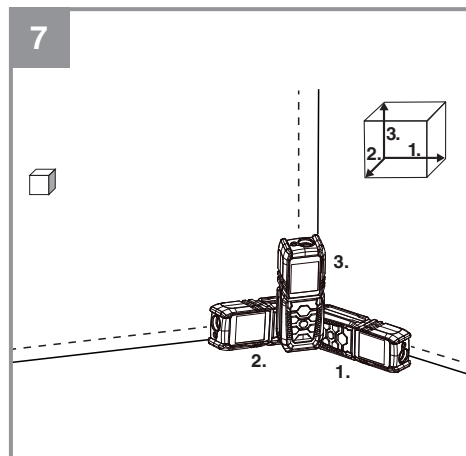
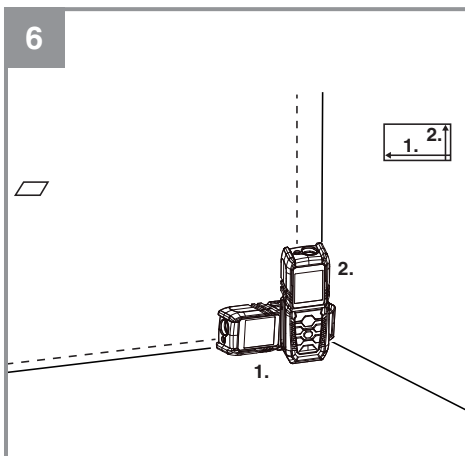
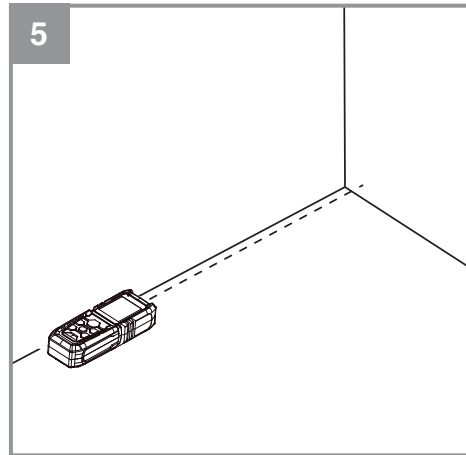
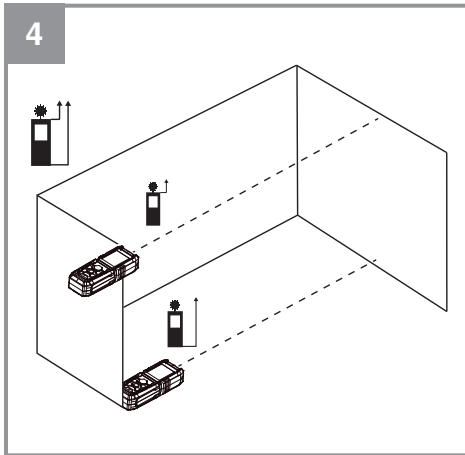


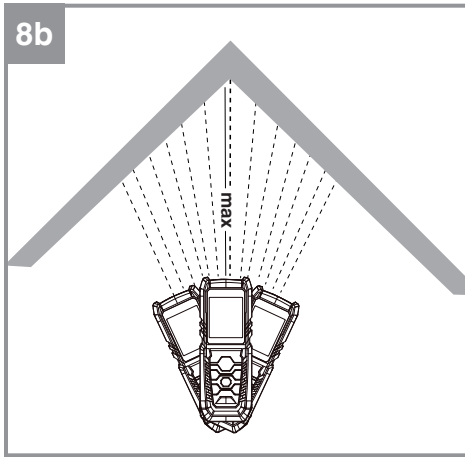
**Art.-Nr.: 22.700.75**



**I.-Nr.: 11016**







**Небезпека!**

При користуванні приладами слід дотримуватися певних заходів безпеки, щоб запобігти травмуванню і пошкодженням. Тому уважно прочитайте цю інструкцію з експлуатації. Надійно зберігайте її, щоб викладена в ній інформація була у вас постійно під руками. У випадку, якщо ви повинні передати прилад іншим особам, передайте їм, будь ласка, також і цю інструкцію з експлуатації.

**1. Вказівки по техніці безпеки****Небезпека!**

**Прочитайте всі вказівки та інструкції з техніки безпеки.** Недотримання вказівок та інструкцій з техніки безпеки може стати причиною виникнення електричного удару, пожежі та/або важкого травмування. **Зберігайте вказівки та інструкції з техніки безпеки на майбутнє!**

**Спеціальна інформація про лазер**

**Увага: Лазерне випромінювання!  
Не дивіться у лазерний промінь!  
Клас лазеру 2**



- Ніколи не дивіться прямо на пучок лазеру.
- Ніколи не направляйте лазерний луч на поверхні, що відбивають лазер, на людей чи на тварин. Навіть слабкий лазерний луч може визвати пошкодження ока.
- Увага: Важливо діяти за цією інструкцією.
- Ніколи не відкривайте лазерний модуль.
- Забороняється проводити модифікації лазеру для збільшення його потужності.

- Виробник не несе відповідальності за пошкодження, які спричиненні через недотримання цієї інструкції.

**Техніка безпеки для батарейок****Використання батарейок**

- Вставлення батарейок при включеному лазері може викликати несподівані наслідки.
- Якщо не використовувати прилад правильно, батарейки можуть протікти. Уникайте контакту з радіою з батарейок. Якщо контакт стався, промийте частину тіла, на яку потрапила рідина, проточною водою. Якщо рідина потрапила у очі, відразу зверніться за медичною допомогою.
- Рідина, яка протікла з батарейки, може викликати кислотні опіки і подразнення шкіри.
- Ніколи не тримайте батарейки на прямому сонці, вогні і т.п..
- Ніколи не заряджайте батарейки, які не можуть бути заряджені. Є ризик вибуху!
- Тримайте батарейки подалі від дітей.
- Якщо ви проковтнули батарейку, негайно зверніться до доктора.
- Якщо необхідно, очистіть контакти батарейки і пристрою перед вставленням.
- Переконайтесь, що ви правильно встановили батарейки.
- Відразу виймайте розряджені батарейки з пристрою. Існує ризик протікання.
- Використовуйте тільки батарейки одного типу, не використовуйте різні типи чи б/у.
- Завжди замініуйте всі батарейки за один раз.
- Переконайтесь, що пристрій вимкнений після використання.
- Якщо ви довго не користуєтесь пристроєм, виймайте батарейки.

**2. Опис приладу і об'єм поставки****2.1 Опис приладу (Мал. 1)**

1. Сенсор
2. Лазер
3. Дисплей
4. Кнопочна панель
5. Кришка відсіку батарейок

## 2.2 Об'єм поставки

Будь ласка, перевірте комплектність виробу відповідно до описаного об'єму поставки. Якщо якісь деталі відсутні, зверніться - не пізніше ніж через 5 робочих днів після купівлі товару - до нашого сервісного центру чи в торговельну точку, де ви придбали цей прилад, та пред'явіть там відповідний чек або квитанцію.

- Відкрийте опакування та обережно дістаньте прилад.
- Зніміть пакувальний матеріал, а також запобіжні та захисні пристрої, використувані під час транспортування (якщо є).
- Перевірте комплектність поставки.
- Перевірте, чи немає пошкоджень на приладі та комплектуючих.
- Якщо можливо, зберігайте опакування протягом всього гарантійного строку.

### Небезпека!

**Прилад та опакування не є іграшками для дітей! Дітям заборонено гратись пластиковими торбинками, плівкою та дрібними деталями. Існує небезпека їх проковтування та небезпека задусення!**

- Лазерний дальномір
- Чохол
- Оригінальна інструкція з експлуатації

## 3. Використання за призначенням

Лазерний дальномір розроблений для вимірювання відстаней, площ та об'ємів.

Пристрій слід використовувати тільки згідно з його призначенням. Жодне інше використання машини, що виходить за вказані межі, не відповідає його призначенню. За несправності або травми будь-якого виду, які виникли внаслідок використання не за призначенням, відповідальність несе не виробник, а користувач/оператор.

Враховуйте, будь ласка, те, що за призначенням наші прилади не сконструйовані для виробничого, ремісничого чи промислового застосування. Ми не беремо на себе жодних гарантій, якщо прилад застосовується на виробничих, ремісничих чи промислових підприємствах, а також при виконанні інших порівнянних до цього робіт.

## 4. Технічні параметри

Діапазон вимірювання: .....0.05 - 25м  
Точність: .....+/- 3 мм  
Живлення:.....2 x 1.5В; тип AAA (LR03)  
Клас лазеру: .....2  
Довжина хвилі лазеру: . .....635 нм  
Вихідна потужність лазеру: .....< 1 мВт

## 5. Перед початком роботи

### Встановлення/заміна батарейок (Мал. 2)

- Виключіть дальномір.
- Зніміть кришку відсіку батарейок (5), натиснувши на фіксатор (а) і піднявши кришку.
- Встановіть батарейки (b), переконавшись у правильності полюсності.
- Встановіть назад кришку відсіку батарейок, переконавшись що фіксатор правильно встав у свої пази.

## 6. Експлуатація

### Важливо!

Вимірювальна відстань та точність вимірювання можуть бути спотворена в умовах навколишнього середовища, таких як сонячне світло або поганий відбиток, і це може мати несприятливий вплив на результат вимірювання.

### 6.1 Опис функціональних кнопок (Мал. 3)

- A ВКЛ / ВИКЛ / Кнопка вимірювання
- B Кнопка режимів вимірювання / Вибір базової точки для вимірювання відстаней

### 6.2 Включення/Виключення лазеру

- Для включення лазеру, натисніть кнопку ВКЛ / ВИКЛ / Кнопку вимірювання (A) і не довго тримайте її натиснутою.
- Для виключення лазеру, натисніть кнопку ВКЛ / ВИКЛ / Кнопку вимірювання (A) і тримайте її натиснутою 1 секунду.

**6.3 Встановлення базової точки (Мал. 3 - 4)**

Вимірювання можна проводити від двох базових точок на дальномірі. Для вибору, натисніть кнопку В і виберіть потрібну точку. Так ви виберете потрібну вам базову точку.

- Базова точка переднього краю (Мал. 4)
- Базова точка заднього краю (Мал. 4)

**6.4 Функції вимірювання****Увага:**

Лазерний промінь автоматично виключається після кожного вимірювання. Натисніть кнопку ВКЛ/Вимірювання.

**6.4.1 Функція: “Вимірювання однієї відстані”****“Без символу” (Мал. 5)**

Процедура вимірювання:

- Натисніть кнопку А і не довго тримайте її: Включиться дальномір
- Натисніть В на деякий час, якщо необхідно: Виберіть базову точку
- Натисніть кнопку А: Включіть лазер
- Спрямуйте лазер
- Натисніть кнопку А: Зробіть вимірювання  
→ Результати відобразяться внизу у м

**6.4.2 Функція: “Вимірювання площі”****“Символ ” (Мал. 6)**

Процедура вимірювання:

- Натисніть кнопку А і не довго тримайте її: Включиться дальномір
- Натисніть кнопку В: Виберіть функцію
- Натисніть В на деякий час, якщо необхідно: Виберіть базову точку
- Натисніть кнопку А: Включіть лазер
- Спрямуйте лазер
- Натисніть кнопку А: Виміряйте довжину площі
- Натисніть кнопку А: Включіть лазер
- Спрямуйте лазер
- Натисніть кнопку А: Виміряйте ширину площі  
→ Результати відобразяться внизу у м<sup>2</sup>

**6.4.3 Функція: “Вимірювання об’ємів”****“Символ ” (Мал. 7)**

Процедура вимірювання:

- Натисніть кнопку А і не довго тримайте її: Включиться дальномір
- Натисніть 2 рази В: Виберіть функцію
- Натисніть В на деякий час, якщо необхідно: Виберіть базову точку
- Натисніть кнопку А: Включіть лазер
- Спрямуйте лазер
- Натисніть кнопку А: Виміряйте довжину кімнати
- Натисніть кнопку А: Включіть лазер
- Спрямуйте лазер
- Натисніть кнопку А: Виміряйте ширину
- Натисніть кнопку А: Включіть лазер
- Спрямуйте лазер
- Натисніть кнопку А: Виміряйте висоту кімнати  
→ Результати відобразяться внизу у м<sup>3</sup>

**6.4.4 Функція: “Тривале вимірювання відстані (мін)”****“Символ ” (Мал. 8 / 8a)**

Процедура вимірювання:

- Натисніть кнопку А і не довго тримайте її: Включиться дальномір
- Натисніть 3 рази В: Виберіть функцію
- Натисніть В на деякий час, якщо необхідно: Виберіть базову точку
- Натисніть кнопку А: Включіть лазер
- Натисніть кнопку А: Тривале вимірювання  
→ Зверху показується найменший результат вимірювання у м.  
→ Поточний результат вимірювань показується внизу в рельєвному часі.



#### 6.4.5 функція : “Тривале вимірювання відстані (макс)”

“Символ ” (Мал. 8 / 8b)

процедура вимірювання :

- Натисніть кнопку A і не довго тримайте її: Включиться дальномір
- Натисніть 4 рази B: Виберіть функцію
- Натисніть B на деякий час, якщо необхідно: Виберіть базову точку
- Натисніть кнопку A: Включіть лазер
- Натисніть кнопку A: Тривале вимірювання  
→Зверху показується найбільший результат вимірювання у м  
→Поточний результат вимірювань показується внизу в реальному часі

### 7. Чистка, технічне обслуговування і замовлення запчастин

#### 7.1 Чистка

- Захисні пристосування, шліци для доступу повітря і корпус двигуна мають бути максимально Прилад протирайте чистою ганчіркою чи продувайте стисненим повітрям з невеликим тиском.
- Рекомендуємо чистити прилад зразу ж після кожного використання.
- Не використовуйте очищуючі засоби чи розчинники; вони можуть пошкодити пластикові частини приладу. Слідкуйте за тим, щоб в середину приладу не потрапила вода. Потраплення води в пристрій підвищує вірогідність електричного удару.

#### 7.2 Технічне обслуговування

В середині приладу частини, що потребують технічного обслуговування, відсутні.

#### 7.3 Замовлення запчастин

Замовити запчастини ви можете на сайті [www.einhell.ua](http://www.einhell.ua), зайшовши до розділу замовлення запчастин і виконуючи інструкцію даного розділу, або в офіційному сервіс-центрі.

### 8. Зберігання

Зберігайте прилад та комплектуючі в недоступному для дітей темному та сухому приміщенні без мінусових температур. Оптимальна температура зберігання - від 5 до 30 °C. Зберігайте інструмент в оригінальному упакованні.



**kwb** !

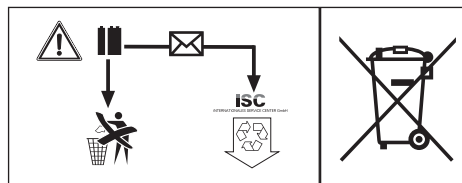
[www.kwb.eu](http://www.kwb.eu)  
[welcome@kwb.eu](mailto:welcome@kwb.eu)

### 9. Утилізація та вторинне використання

Прилад знаходиться в упакованні, щоб запобігти пошкодженню при транспортуванні. Це упаковання є сировиною, яка придатна для вторинного використання або для утилізації. Прилад та комплектуючі до нього виготовлено з різних матеріалів, наприклад, з металів та пластмаси. Прилади, які вийшли з ладу, не є побутовим сміттям. Прилад слід здати у відповідний пункт прийому, щоб його було утилізовано належним чином. Якщо місцезнаходження таких пунктів прийому невідомо, слід звернутись до місцевої адміністрації.

#### Утилізація батарейок:

Батарейки містять матеріали, які потенційно шкідливі до навколишнього середовища. Ніколи не викидайте батарейки у вогонь чи воду. Батарейки повинні бути зібрані, утилізовані і перероблені належним чином.



# Обратите внимание!



[Шурупверты электрические](#)



[Плоскогубцы, круглогубцы, пассатижи](#)



[Разметочные карандаши, маркеры, шнуры](#)



[Шлифовальные терки](#)



[Отвертки](#)



[Сверла, буры, коронки](#)



[Плиткорезы](#)



[Реноваторы](#)



[Аксессуары к цифровым измерительным инструментам](#)



[Вышки и рабочие площадки](#)



[Полировальные машины](#)



[Фены строительные](#)



[Клеевые пистолеты](#)



[Пистолеты для герметиков](#)



[Резьбовой инструмент](#)



[Молотки, кувалды, киянки](#)



[Строительные ножи](#)



[Наборы ручных инструментов](#)



[Ножницы по металлу](#)



[Заклепочники, просекатели](#)



[Пилы и ножовки](#)