

Einhell

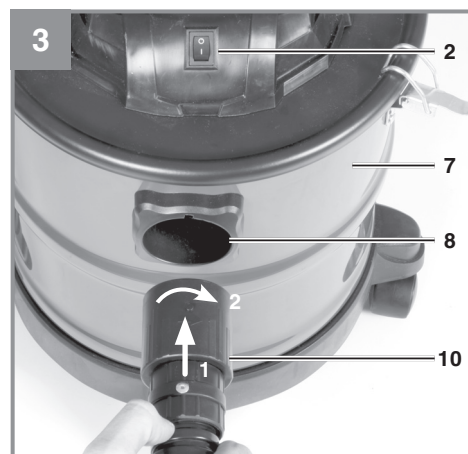
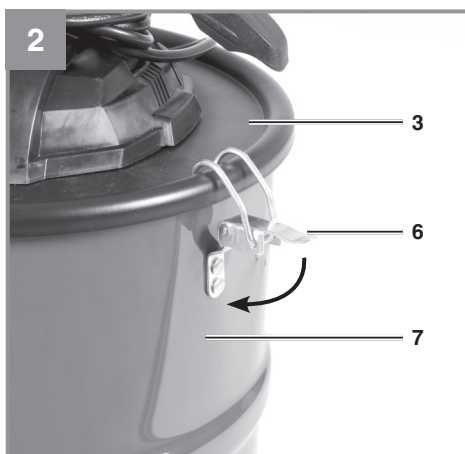
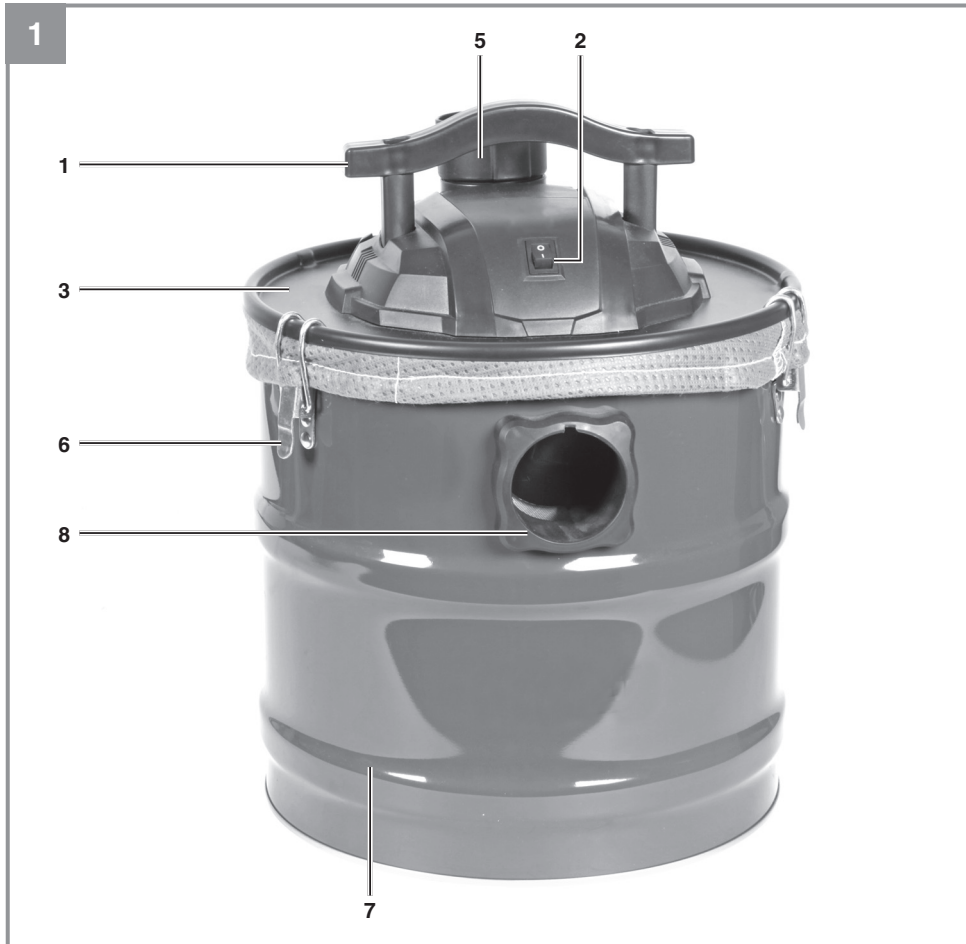
TC-AV 1618 D

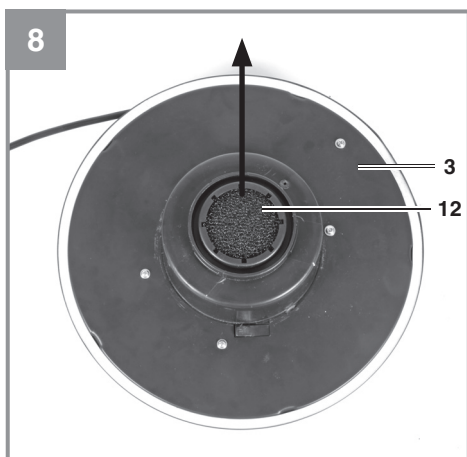
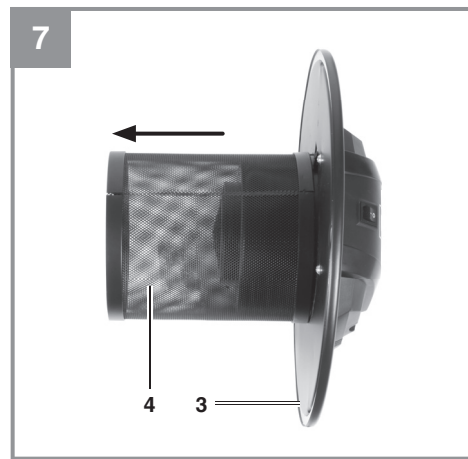
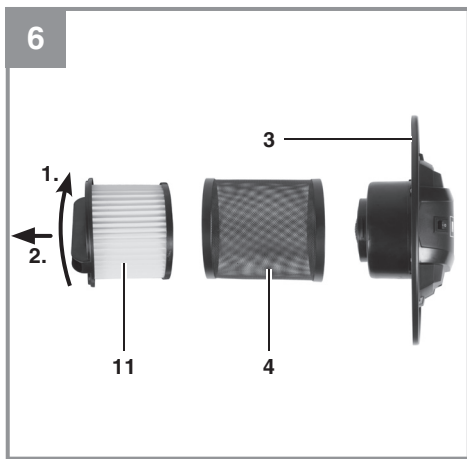
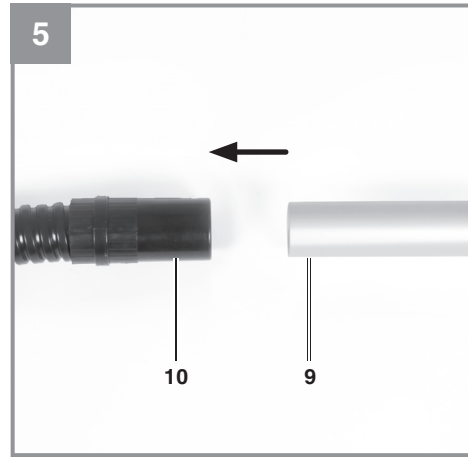
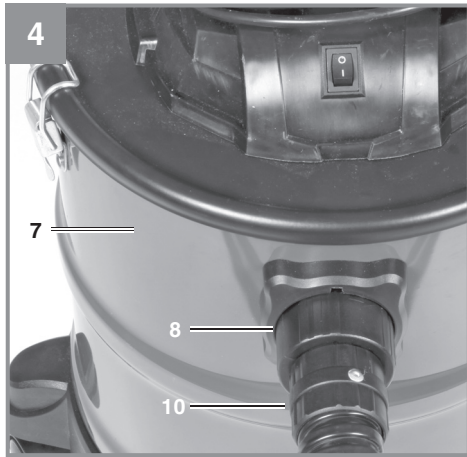
RUB Руководство по эксплуатации
Пылесос строительный

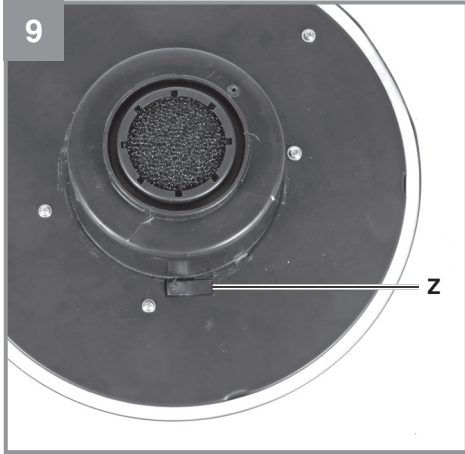


Art.-Nr.: 23.516.60

I.-Nr.: 11018









Опасно! - Прочтите инструкцию, чтобы снизить риск получения травм.



Опасно! Подождите как минимум 24 часа, прежде чем убирать золу из печи или камина, чтобы быть уверенным, что угли и зола остыли. Используйте только для уборки остывшей золы, смотри руководство по эксплуатации!

Опасность!

При пользовании устройствами необходимо выполнять правила по технике безопасности, чтобы избежать травм и не допустить ущерба. Поэтому прочтите полностью внимательно это руководство по эксплуатации. Храните руководство по эксплуатации в надежном месте для того, чтобы можно было воспользоваться в любое время содержащейся в нем информацией. В том случае если Вы передаете устройство другим людям, то необходимо приложить к нему настоящее руководство по эксплуатации. Мы не несем ответственность за травмы и ущерб, которые возникли в результате несоблюдения указаний этого руководства по эксплуатации и техники безопасности.

1. Указания по технике безопасности**Опасно!**

Прочтите все инструкции по безопасности и эксплуатации! Несоблюдение указаний этих инструкций может привести к поражению электрическим током, возгоранию и серьезным травмам.

Храните все инструкции по безопасности и эксплуатации в надежном месте для дальнейшего использования.

Это устройство не предназначено для использованию лицами (включая детей) с ограниченными физическими, сенсорными или умственными способностями, а также неподготовленными лицами в случае, если они не находятся под присмотром лица, ответственного за их безопасность либо они получили инструкции по безопасному использованию устройства от такого лица. Всегда осуществляйте присмотр за детьми для того, чтобы они не играли с устройством .

- **Внимание:** Перед монтажом и вводом в эксплуатацию непременно следуйте инструкции по эксплуатации.
- Проверьте соответствует ли напряжение сети на типовой табличке напряжению электросети. Подключение осуществлять только к надлежащим розеткам с заземлением, 230 В, ~ 50 Гц.
- Вынуть штекер из розетки электросети если: устройство не используется, прежде чем открыть устройство, перед очисткой и техническим уходом.
- Запрещено очищать устройство растворителями.
- Не вытаскивайте вилку за кабель из розетки электрической сети.
- Не оставляйте готовое к работе устройство без присмотра.
- Не давайте детям прикасаться к устройству.
- Внимательно следите за тем, чтобы кабель питания не перезжали транспортные средства, он не был сжат, его грубо не выдергивали, чтобы он не был таким образом поврежден.

- Запрещено использовать устройство в том случае, если состояние кабелей подключения не является безукоризненным.
- При использовании кабеля питания строго следуйте указаниям изготовителя в отношении конструкции.
- Кабель питания H 05 VV - F 2 x 0.75 мм²
- Запрещено всасывать: горящие спички, тлеющую золу и окурки, горячие, едкие, огнеопасные и взрывоопасные вещества, пары и жидкости.
- Это устройство не предназначено для всасывания опасной для здоровья пыли.
- Храните устройство в сухих помещениях.
- Не используйте неисправные устройства в работе.
- Сервисные работы осуществляйте только в авторизованных сервисных мастерских.
- Используйте устройство только для тех работ, для которых оно предназначено.
- Будьте особенно внимательны при очистке лестниц.
- Используйте только оригинальные принадлежности и запасные части.
- Обязательно следуйте указаниям из руководства по эксплуатации. Местные законодательные акты и правила по предотвращению несчастных случаев также обязательны к исполнению.
- Важно! Фильтр для золы не задерживает вредные материалы.
- Не убирайте золу от токсичного топлива.
- Не убирайте горячие, тлеющие или легковоспламеняющиеся объекты (к примеру, угли, сигареты).
- **Опасно!** Пылесос не пригоден для уборки саж и мелкой пыли.
- **Опасно!** Температура убираемого материала не должна превышать 40°C.
- **Опасно!** Если температура убираемого материала превышает 40°C, есть риск возгорания.
- **Опасно!** Если температура убираемого материала превышает 40°C, есть риск повреждения пылесоса, фильтра и шлангов.
- **Опасно!** Убираемый материал может выглядеть остывшим снаружи, но внутри все еще быть горячим. В воздушном потоке горящий материал может вновь воспламенится.
- Перед началом уборки, пожалуйста, дождитесь полного остывания материала. Горячую золу нельзя заливать водой, т.к. резкая разница температур может привести к разрыву дымохода.
- Подождите как минимум 24 часа, прежде чем убирать золу из печи или камина, чтобы быть уверенным, что угли и зола полностью остыли.
- При уборке проверяйте шланги, фильтр и корпус пылесоса, чтобы контролировать уровень температуры.
- Если прибор нагрелся, его следует выключить , вынуть вилку кабеля из розетки и немедленно извлечь фильтр. Удалите весь собранный материал из фильтра.

- Затем, дайте фильтру и корпусу пылесоса полностью остыть.
- Если кабель питания пылесоса поврежден, он должен быть заменен в сервис-центре или специально обученным персоналом во избежание риска поражения электрическим током.
- Остывшая зола - это зола, которая остывала в течение достаточно долгого времени и более не содержит горячих частиц. Вы можете проверить это, если разворошите золу кочергой или другим металлическим предметом перед началом уборки пылесосом. Остывшая зола не излучает тепла.
- До и после уборки пылесосом опорожняйте и очищайте бак, чтобы в нем не накапливались материалы, могущие привести к возгоранию.
- Данный пылесос не пригоден для уборки вредных веществ (пыль класса L, M, H).

2. Описание устройства и комплект поставки

2.1 Описание устройства (Рис. 1-9)

- 1 Ручка
- 2 Кнопка ВКЛ/ВЫКЛ
- 3 Головка устройства
- 4 Фильтровальная коробка
- 5 Гнездо выдува
- 6 Фиксирующий крюк
- 7 Емкость
- 8 Гнездо всасывающего шланга
- 9 Трубка
- 10 Гибкий шланг
- 11 Фильтрующий картридж для мелкой пыли
- 12 Поролоновый фильтр
- 13 Грубый фильтр

2.2 Комплект поставки

Пожалуйста, проверьте полноту комплектации устройства при покупке. Если какие-то части отсутствуют, свяжитесь с нашим сервис-центром или торговой организацией, в которой Вы приобрели устройство, в течение не более 5 дней с даты покупки и предъявите чек. Также, просим ознакомиться с гарантийными обязательствами в конце данного руководства.

- Откройте упаковку и осторожно извлеките устройство.
- Удалите все упаковочные материалы и транспортные крепления, если таковые имеются.
- Проверьте комплектацию устройства.
- Осмотрите устройство и аксессуары на предмет повреждений.
- Если можно, сохраните упаковку до конца гарантийного срока.

Опасно!

Храните оборудование и упаковочные материалы вдали от детей. Не позволяйте детям играть с пластиковыми пакетами, фольгой или мелкими деталями. Существует опасность заглывания или удушья

- Пылесос строительный (для уборки золы)
- Оригинальное руководство по эксплуатации

3. Правильное использование

Пылесос строительный (для уборки золы) предназначен для очистки от продуктов сгорания дерева (остывшей золы) каминов, жаровен, печей.

Оборудование предназначено исключительно для целевого использования. Любое другое использование является ненадлежащим. За любые повреждения или травмы, связанные с использованием оборудования не по назначению, несет ответственность пользователь/оператор, а не производитель.

4. Технические данные

Напряжение: 220-240 В ~ 50/60 Гц
 Мощность: 1200 Вт
 Объем бака: 18 л
 Класс защиты : II /
 Вес: ок. 3.8 кг

5. Перед запуском оборудования

Перед подключением оборудования к источнику питания убедитесь в том, что данные на паспортной табличке соответствуют параметрам используемой электросети.

Предупреждение!

Всегда отключайте кабель питания от розетки перед регулировкой оборудования.

Оборудование может быть подключено только к ударопрочной розетке.

5.1 Сборка устройства

Установка головки устройства (Рис. 2-5)

Головка устройства (3) крепится к контейнеру (7) фиксатором (6). Чтобы снять головку устройства (3) откройте фиксатор (6) и снимите головку устройства (3). При закреплении головки устройства (3) убедитесь, что фиксатор (6) правильно вставлен на место. Вставьте трубку (9) в шланг (10). Подсоедините шланг (10) в гнездо для шланга (8) и поверните шланг о тех пор, пока он не закрепится там.

Установка рукоятки (рис. 10)

Установите рукоятку при помощи отвертки (1).

5.2 Установка фильтра

Важно!

Никогда не используйте пылесос без фильтра! Всегда следите за тем, чтобы фильтры были надежно защищены!

Установка / снятие фильтров (рис. 6-9)

Поверните фильтрующий картридж для мелкой пыли (11) влево и снимите его с головки устройства (3). Затем снимите фильтровальную коробку (4). Теперь снимите поролоновый фильтр (12). Сборку осуществляйте в обратном порядке. Убедитесь, что гофрированный фильтр прочно закреплен на месте.

Важно!

Если фильтровальная коробка (4) не присоединена к головке устройства (3), включить пылесос будет невозможно. Устройство оборудовано выключателем (z) который делает возможным включение устройства только когда он нажат и фильтровальная коробка установлена на месте (рис. 9).

Установка грубого фильтра (Рис. 8а)

Установите грубый фильтр (13) как показано на рис.8а.

6. Эксплуатация

6.1 Кнопка Вкл. / Выкл. (Рис. 1/2)

Нажмите кнопку ВКЛ/ВЫКЛ (2) для включения и выключения пылесоса.

6.2 Выдувание

Присоедините гибкий шланг (10) к гнезду выдувания (5) пылесоса.

7. Замена силового кабеля

Опасно!

В случае повреждения силового кабеля оборудования, во избежание опасности, его замену должен производить изготовитель, служба постгарантийного обслуживания или уполномоченный персонал.

8. Очистка, техническое обслуживание и заказ запасных частей

Опасно!

Перед началом любых работ по очистке необходимо отключить вилку из розетки питания.

8.1 Очистка

- Берегите все предохранительные устройства, вентиляционные отверстия и корпус двигателя от попадания грязи и пыли до тех пор, пока это возможно.
- Мы рекомендуем проводить очистку устройства сразу после его использования.

8.2 Очистка головки устройства (3)

Регулярно проводите очистку устройства влажной тряпкой и мылом. Не используйте чистящие средства или растворители, они могут оказаться агрессивными по отношению к пластиковым деталям в устройстве.

8.3 Очистка емкости (7)

Контейнер можно очистить влажной тряпкой с небольшим количеством мыла или под проточной водой, в зависимости от степени загрязнения.

8.4 Очистка фильтров (рис. 6-8а)

Очистите поролоновый фильтр (15) под проточной водой с небольшим количеством мыла и дайте ему высохнуть. Очистите фильтровальную коробку (4), фильтрующий картридж для мелкой пыли (11) и грубый фильтр (13), под проточной водой или продув сжатым воздухом под низким давлением.

8.5 Техническое обслуживание

С регулярными интервалами и перед каждым использованием всегда удостоверьтесь, что фильтры в пылесосе для влажной и сухой уборки надежно закреплены.

8.6 Заказ запасных частей

При заказе запасных частей, пожалуйста, указывайте следующую информацию во все заказах::

- Тип/модель устройства
- Номер артикула оборудования
- Идентификационный номер
- Номер необходимой запасной части. Обновленную информацию о ценах можно получить на сайте www.isc-gmbh.info

9. Утилизация и переработка

Оборудование поставляется в упаковке, предотвращающей повреждения при транспортировке. Сырье, используемое для изготовления упаковки, может быть переработано и использовано повторно. Оборудование и приспособления изготовлены из различных типов материалов, включая металл и пластмассу. Не выбрасывайте неисправное оборудование в контейнеры для бытового мусора. Оборудование необходимо сдать в соответствующий пункт сбора для утилизации. О местоположении таких пунктов сбора можно узнать в уполномоченных местных органах.

10. Хранение

Храните оборудование и приспособления в темном и сухом месте при температуре выше нуля градусов. Идеальная температура хранения - от 5 до 30 °C. Электроинструмент следует хранить в заводской упаковке.

RUS



Только для стран ЕС

Не выбрасывайте неисправное оборудование в контейнеры для бытового мусора.

В рамках Европейской Директивы 2012/19/ЕС в отношении старого электрического и электронного оборудования, а также в рамках её исполнения на уровне национального законодательства, старый электроинструмент необходимо отделить от других отходов и утилизировать безвредным для окружающей среды способом, к примеру, сдать в пункт переработки.

Альтернатива возврату оборудования:

В качестве альтернативы возврату оборудования изготовителю, владелец электрооборудования обязан обеспечить его надлежащую утилизацию. Старое оборудование можно сдать в соответствующий пункт сбора, который занимается утилизацией оборудования в соответствии с национальными нормативами переработки и утилизации. Данные нормативы не относятся к приспособлениям, которые не содержат электрические компоненты и поставляются со старым оборудованием.

Информация по обслуживанию

Наша компания сотрудничает с компетентными партнерами, оказывающими сервисные услуги во всех странах, указанных в гарантийном сертификате. По указанной в сертификате контактной информации Вы всегда можете обратиться в сервисный центр для ремонта, а также заказать запасные части и расходные материалы

Пожалуйста, обратите внимание на то, что некоторые части устройства подвержены естественному износу, при этом нижеуказанные детали являются расходными.

Категория	Пример
Изнашиваемые детали**	Трубка для всасывания
Расходные материалы*	Ǻ Ǻ Á , грубый фильтр
Отсутствующие детали	

* Не обязательно входит в комплект поставки!

В случае обнаружения дефектов или неисправностей, сообщите о проблеме, используя следующий адрес электронной почты www.isc-gmbh.info <<http://www.isc-gmbh.info/>>. В любом случае, необходимо предоставить точное описание проблемы и ответы на следующие вопросы:

- Работало ли оборудование какое-то время или было неисправно с самого начала?
- Заметили ли вы какие-либо неисправности (признаки или дефекты) до поломки?
- Какую, по вашему мнению, неисправность имеет оборудование (основной признак)?
Опишите неисправность.

Гарантийное свидетельство

Уважаемая покупательница, уважаемый покупатель, наши продукты проходят тщательнейший контроль качества. Если это устройство все же не будет функционировать безупречно, мы просим Вас обратиться в наш сервисный отдел по адресу, указанному в этом гарантийном талоне. Мы также охотно ответим на Ваши вопросы по телефону, номер которого приведен ниже. При предъявлении гарантийных требований действуют следующие условия.

1. Настоящие правила гарантии действуют исключительно в отношении пользователей, т.е. физических лиц, которые не намереваются использовать настоящее изделие в рамках своей профессиональной или другой самостоятельной деятельности. Настоящие правила гарантии регулируют дополнительные условия оказания гарантийных услуг, которые нижеупомянутый производитель обеспечивает покупателям своих новых устройств в дополнение к условиям гарантии в соответствии с законом. Эти гарантийные обязательства не затрагивают Ваши законные гарантийные требования. Наши гарантийные услуги для Вас бесплатны.
2. Гарантийные услуги распространяются только на дефекты нового устройства нижеупомянутого производителя, которое вы приобрели, связанные с недостатком материала или производственным браком, и ограничиваются по нашему выбору устранением таких дефектов устройства или заменой устройства. Учтите, что наши устройства не предназначены для использования в промышленных целях, в ремесленном производстве и на профессиональной основе. Поэтому гарантийный договор считается недействительным, если устройство использовалось в течение гарантийного срока на кустарных, промышленных предприятиях или в ремесленном производстве, а также подвергалось сопоставимой нагрузке.
3. Наша гарантия не распространяется на:
 - повреждения устройства, возникшие в результате несоблюдения руководства по монтажу или неправильного монтажа, несоблюдения руководства по эксплуатации (например, при подключении к сети с неправильным напряжением или родом тока), несоблюдения требований касательно технического обслуживания и требований техники безопасности, воздействия на устройство аномальных условий окружающей среды или недостаточного ухода и технического обслуживания;
 - повреждения устройства, возникшие в результате неправильного или ненадлежащего использования (например, перегрузка устройства или применение не допущенных к использованию насадок или принадлежностей), попадания в устройство посторонних предметов (например, песка, камней или пыли, повреждения при транспортировке), применения силы или внешних воздействий (например, повреждения при падении);
 - повреждения устройства или частей устройства, связанные с износом в связи с эксплуатацией, обычным или другим естественным износом.
4. Гарантийный срок составляет 24 месяца, отсчет начинается со дня покупки устройства. Гарантийные права необходимо предъявлять до истечения срока гарантии в течение двух недель после того как будет обнаружена неисправность. Заявления на гарантийное обслуживание после истечения срока гарантии не принимаются. Ремонт или замена устройства не ведет к продлению гарантийного срока, также при оказании такой услуги отсчет нового гарантийного срока на устройство или возможно установленные детали не начинается заново. Это условие действует также при обращении в местный сервисный отдел.
5. Для предъявления гарантийных требований сообщите о неисправности устройства на сайте www.isc-gmbh.info. Приготовьте квитанцию о покупке или другие доказательства приобретения Вами нового устройства. Оказание гарантийных услуг применительно к устройствам, направленным на рассмотрение без соответствующих доказательств или фирменной таблички, исключается ввиду недостатка данных для идентификации таких устройств. Если наша гарантия распространяется на неисправность устройства, Вы немедленно получите отремонтированное или новое устройство.

Само собой разумеется, мы можем также устранить при оплате затрат неисправности устройства, которые не входят в объем гарантийных услуг или при истечении срока гарантии. Для этого Вам необходимо выслать устройство на адрес нашей службы сервиса.

Что касается быстроизнашивающихся, расходных деталей и недостающих компонентов, мы обращаем внимание на ограничения этой гарантии согласно информации о сервисном обслуживании настоящего руководства по эксплуатации.