

Einhell®

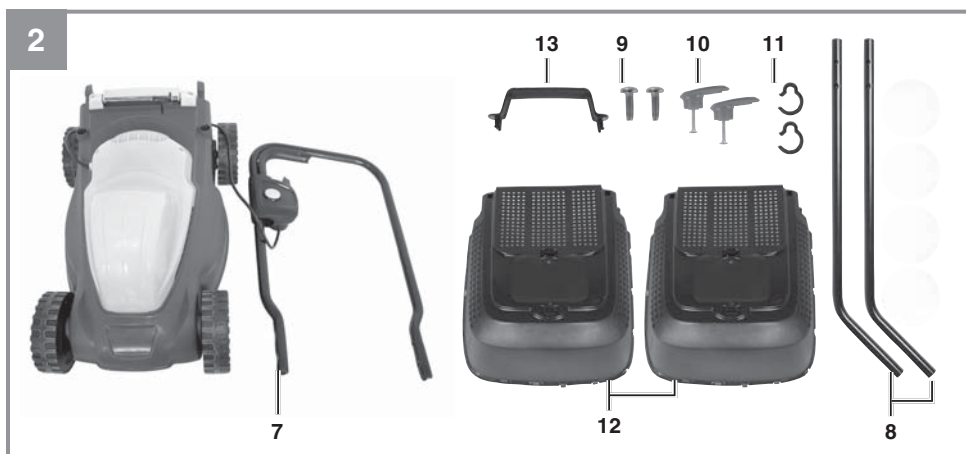
GC-EM 1437

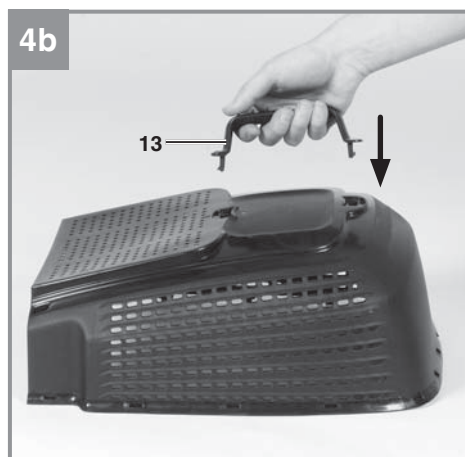
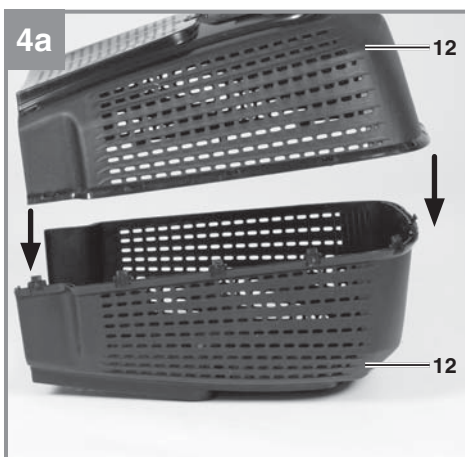
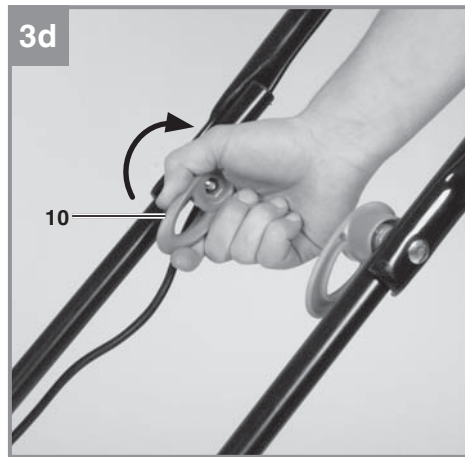
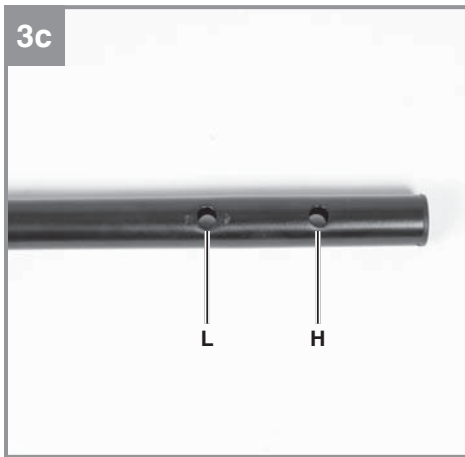
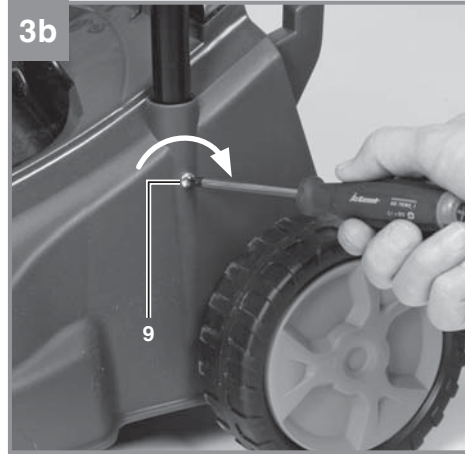
UKR Оригінальна інструкція з
експлуатації
Газонокосарка електрична

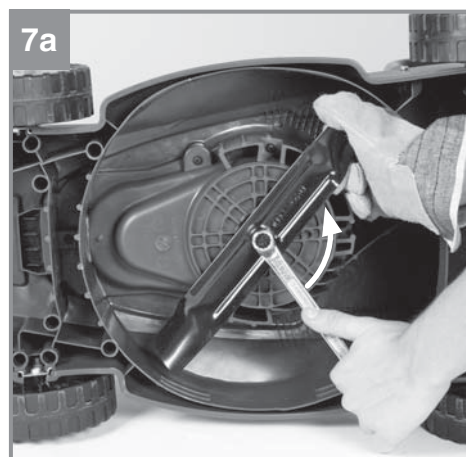
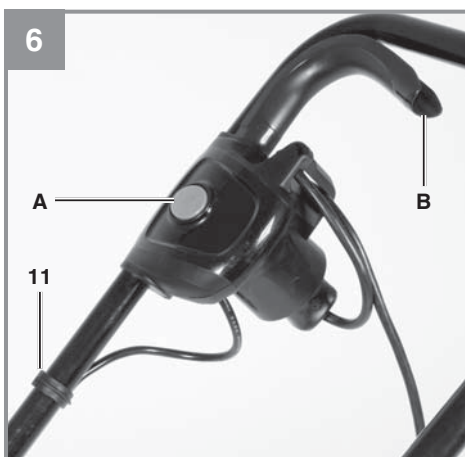
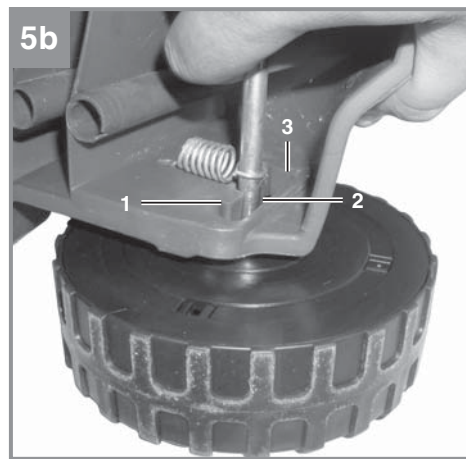
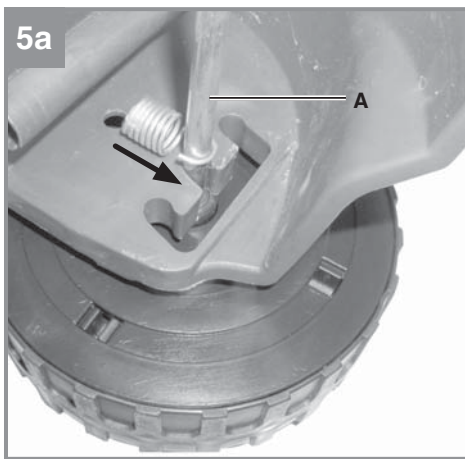
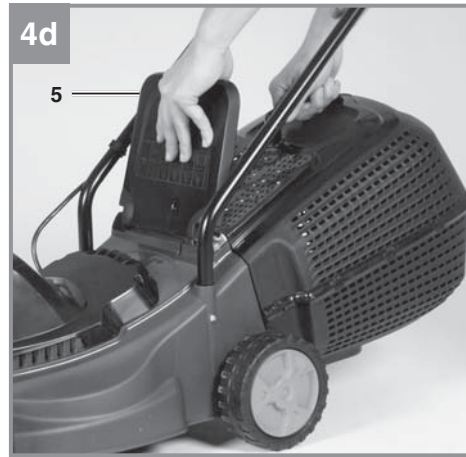
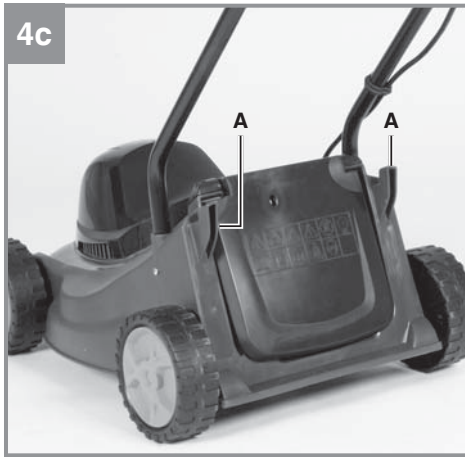
1 **CE**

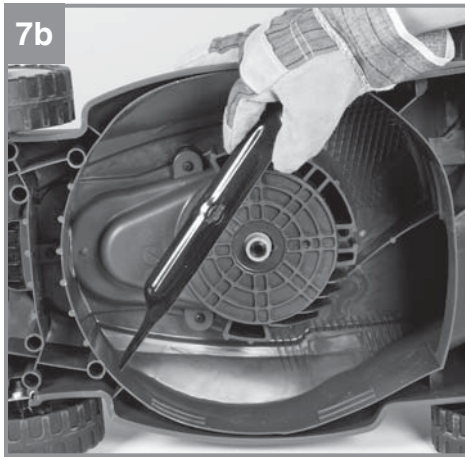
Art.-Nr.: 34.002.85

I.-Nr.: 11046









8

1	3	4	7	6	5
				2	

⚠ Важливо!

При користуванні приладами слід дотримуватися певних заходів безпеки, щоб запобігти травмуванню і пошкодженням. Тому уважно прочитайте цю інструкцію з експлуатації. Надійно зберігайте її, щоб викладена в ній інформація була у вас постійно під руками. У випадку, якщо ви повинні передати прилад іншим особам, передайте їм, також і цю інструкцію з експлуатації. Ми не несемо відповідальності за нещасні випадки, або пошкодження, які виникли внаслідок недотримання цієї інструкції.

1. Вказівки по техніці безпеки**⚠ Увага!**

Прочитайте всі вказівки та інструкції з техніки безпеки. Недотримання вказівок та інструкцій з техніки безпеки може стати причиною виникнення електричного удару, пожежі, та/або важкого травмування. **Зберігайте вказівки та інструкції з техніки безпеки на майбутнє.**

Пояснення до попереджувальних знаків на приладі (Мал. 8)

- 1 = Перед початком роботи прочитайте інструкцію
- 2 = Одягайте навушки і захисні окуляри
- 3 = Тримайте інших людей подалі від небезпечної зони.
- 4 = Увага! -Гострі леза- Перед обслуговуванням чи при пошкодженні кабелю живлення виймайте вилку з розетки.
- 5 = Увага: Нож продовжує обертатись при виключенні двигуна
- 6 = Не використовуйте пристрій у дощ чи у вологості.
- 7 = Увага: Тримайте кабель живлення подалі від ріжучих пристроїв!

2. Опис приладу та об'єм поставки**2.1 Опис приладу (Мал. 1/2)**

1. Перемикач ВКЛ/ВИКЛ
2. Фіксатор кабелю
3. Ручка для перенесення
4. Травосбірник
5. Ежекторний закриток
6. Штепсельна розетка
7. Верхня частина рукоятки
8. Нижня частина рукоятки
9. Фіксуючі гвинти нижньої рукоятки
10. Фіксуючі гвинти верхньої рукоятки
11. Зажими кабеля
12. Частина корпусу травосбірника
13. Ручка травосбірника

2.2 Об'єм поставки

Будь ласка, перевірте комплектність виробу відповідно до описаного об'єму поставки.

- Відкрийте опакування та обережно дістаньте прилад.
- Зніміть пакувальний матеріал, а також запобіжні та захисні пристрої, використовані під час транспортування (якщо такі є).
- Перевірте комплектність поставки.
- Перевірте, чи немає пошкоджень на приладі та комплектуючих.
- Якщо можливо, зберігайте опакування протягом всього гарантійного строку.

Небезпека!

Прилад та опакування не є іграшками для дітей! Дітям заборонено гратись пластиковими торбинками, плівкою та дрібними деталями! Існує небезпека їх проковтування та небезпека задуснення!

- Газонокосарка електрична
- Оригінальна інструкція з експлуатації

3. Належне використання

Газонокосарка призначена для використання в домашніх умовах і в садівництві.

Таке використання газонокосарки передбачає не більше 50 годин роботи на рік, протягом яких машина використовується в основному для підтримки маломасштабних житлових газонів і домашніх садків. Газонокосарка не призначена для використання в громадських приміщеннях, спортивних залах, а також в сільському господарстві/лісівництві.

Важливо! Через великий ризик тілесних ушкоджень користувача, газонокосарку не слід використовувати для підрізання кущів, живоплоту або чагарників, посаджень на даху або балконі, нею не слід чистити (всмоктувати) бруд і сміття на пішохідних доріжках. Крім того, газонокосарка не може бути використана в якості культиватора

З міркувань безпеки, газонокосарка не може бути використана в якості приводного блоку для робочих інструментів або наборів інструментів.

Прилад можна використовувати тільки за його призначенням. Забороняється використовувати прилад для будь-яких інших цілей. Користувач, а не виробник, несе відповідальність за травми та пошкодження, що виникли в результаті використання даного приладу не за призначенням.

Наше обладнання не призначене для використання на комерційних, торгових або промислових підприємствах, або для еквівалентних цілей. Нашу гарантію буде анульовано, якщо прилад буде використовуватись на комерційних, торгових або промислових підприємствах, або для еквівалентних цілей.

4. Технічні параметри

Напруга живлення:230 В ~ 50 Гц
 Потужність:1400 Вт
 Оберти:3500 об/хв
 Ширина різку:37 см
 Регулювання висоти різку:25-60 мм; 3 рівня
 Об'єм травосбірника:36 літрів
 L_{PA} рівень звукового тиску:73,7 дБ(А)
 L_{WA} рівень звукової потужності:96 дБ(А)
 Вібрації на рукоятці a_{hv} :< 2,5 м/с²
 Клас захистуII/□

Мінімізуйте рівень шуму і вібрацій.

- Використовуйте пристрій тільки у робочому стані.
- Обслуговуйте і чистіть прилад регулярно.
- Пристосуйте свій стиль роботи до режиму роботи приладу.
- Не перевантажуйте пристрій.
- Ремонтні роботи повинні виконуватися вчасно.
- Вимикайте прилад, якщо не користуєтесь.
- Носіть захисні рукавички.
- Обмежуйте свій час роботи

Залишкові ризики

Незважаючи на використання приладу в межах його призначення, неможливо повністю виключити деякі фактори ризику. У зв'язку з конструкцією і структурою приладу можуть виникнути наступні ризики:

1. Захворювання легень при відсутності використання респіратора.
2. Пошкодження слуху при не використанні необхідних засобів захисту органів слуху.

Попередження!

Це обладнання генерує електромагнітне поле під час роботи. При певних обставинах це поле може активно або пасивно впливати на медичні імплантати. Для того, щоб знизити ризик серйозних або смертельних травм, ми рекомендуємо особам з медичними імплантами проконсультуватися зі своїм лікарем перед використанням обладнання.

5. Перед початком роботи

Перед під'єднанням до електромережі переконайтеся в тому, що параметри, вказані на пристрої, співпадають з параметрами електромережі.

Газонокосарка постачається в розібраному вигляді. Ручка і кошик для трави повинні бути зібрані перед використанням газонокосарки. Виконуйте вказівки інструкції з експлуатації крок за кроком і користуйтеся Малюнками, що надані в якості візуального керівництва, щоб ви могли легко зібрати обладнання.

5.1 Встановлення рукоятки (Мал. 3а до 3д)

Встановіть нижню частину рукоятки (Мал. 3а / поз. 8) у відповідні місця (Мал. 3а) та зафіксуйте як показано на Мал. 3б гвинтом (Мал. 3б / поз. 9). Тим же чином виконайте з іншої сторони. При встановленні верхньої частини рукоятки ви можете вибрати її висоту, вибравши відповідний отвір (Мал. 3с). Зафіксуйте верхню частину у отворах L для низького положення чи H для високого положення. Пригвинтіть верхню частину до нижньої як показано на Мал. 3д.

5.2 Встановлення травосбірника (Мал. 4а до 4д)

З'єднайте разом дві частини травосбірника (Мал. 4а/поз. 12). Дві частини повністю однакові. Переконайтеся, що всі пластикові вухка правильно зафіксовано. Потім протисніть рукоятку травосбірника (Мал. 4б/поз. 13) в отвори на збірнику трави. Перед тим, як встановити травосбірник ви повинні переконатися, що двигун вимкнено і лезо не обертається. Травосбірник повинен бути прикріплений до двох гачків на газонокосарці (Мал. 4с/поз. А). Щоб зробити це, відкрийте ежекторний закрилок з одного боку (Мал. 4д/поз. 5) і під'єднайте травосбірник як показано на Мал. 4д. Ежекторний закрилок утримується навпроти збірника трави за допомогою пружини.

5.3 Регулювання висоти різі

Важливо!

Виконуйте налаштування висоти косіння тільки тоді, коли двигун вимкнений, і кабель живлення відключений.

Перед тим, як почати косити, перевірте, щоб переконалися, що лезо НЕ тупе і що жоден з кріпильних елементів не пошкоджений. Для запобігання будь-якого дисбалансу, замініть тупі і/або пошкоджені леза. Для виконання цієї перевірки, спершу вимкніть двигун і відключіть живлення.

Висота косіння регулюється, як показано на Мал. 5а та 5б. Для цього переверніть обладнання або нахиліть його у сторону. Встановіть і передню і задню вісь в ту ж виїмку, так щоб ріжуче лезо працювало паралельно газону.

Позиція	Висота різі
1	60 мм
2	42,5 мм
3	25 мм

Мережа живлення

Газонокосарка може бути підключена до будь-якої штепсельної розетки зі змінним струмом 220-240 В. Проте, розетка повинна заземлена, захищена 16А запобіжником. Крім того, макс. 30 мА запобіжник повинен бути використаний!

Кабель живлення для пристрою

Використовуйте тільки не пошкоджені кабелі живлення. Загальна довжина кабелю живлення не повинна перевищувати 50 метрів; перевищення цієї довжини зменшить потужність двигуна. Кабель живлення має мати поперечний переріз 3 x 1.5 мм. Ізолююча оболонка силових кабелів газонокосарок часто пошкоджується.

Ось деякі причини цього:

- Пошкодження через наїзд на кабель.
- Защемлення через прокладання кабеля під дверима чи через вікна.
- Перелам кабелю через стару ізолюючу оболонку.
- Перекручування через неправильне кріплення чи неправильне ведіння кабелю живлення.

6. Експлуатація

Під'єднайте штепсельну розетку (Мал. 1/поз. 6) до подовжувача. Важливо зафіксувати подовжувач кабельними фіксаторами, як показано на Мал. 6.

Важливо!

Для того, щоб запобігти випадковому вимкненню приладу, газонокосарку оснащено захисним вимикачем (Мал. 6/поз. А), на який необхідно натиснути перед активізацією Перемикача ВВИМКНЕНО (Мал. 6/поз. В). Газонокосарка сама вимикається, коли перемикач відпустити. Повторіть цю процедуру кілька разів, щоб впевнитись, що машина функціонує належним чином. Перед виконанням будь-яких ремонтних або робіт з технічного обслуговування на машині, переконайтеся, що лезо не обертається, і що джерело живлення відключене.

Важливо!

Увага! Ніколи не відкривайте закрилок травовидалення, якщо відсік для трави пустий і двигун продовжує працювати. Обертаний ніж може завдати серйозних травм. Завжди обережно фіксуйте закрилок травовидалення і травосбірник. Завжди вимикайте двигун перед зніманням цих пристроїв.

Необхідно дотримуватись безпечної відстані між корпусом леза і користувачем, яка забезпечується направляючими стійками. Дотримуйтесь особливої обережності при косінні і змінюючи напрямок руху на набережних і спусках. Переконайтеся, що стоїте на твердій поверхні, носіть взуття з нековзкою підошвою і довгі штани.

Завжди косіть поперек схилу (не вгору або вниз). Не використовуйте газонокосарку на схилах більше 15° з міркувань безпеки.

Дотримуйтесь особливої обережності під час руху назад і тягнучи газонокосарку. Небезпека оступитися.

Поради по належному сношуванню

Рекомендовано накладувати полоси прокоосу одна на одну.

Використовуйте тільки гострі ножі у доброму стані. Це унебезпечить зношення ножа і пожовтіння трави.

Намагайтеся зкошувати траву рівними лініями для більш приємного вигляду газону. Полоси прокоосу повинні накладуватися одна на одну на декілька сантиметрів для запобігання незкошених ділянок.

Частота покосу газону залежить від темпу росту трави. В основний сезон (Травень-Червень) мабуть потрібно косити двічі на тиждень, в інші місяці один рза на тиждень. Висота скошення повинна бути у межах 4-6 см в висота росту перед скошення повинна будет 4-5 см. Якщо трава виросла вище, не намагайтеся скосити до оптимальної висоти за один раз, це пошкодить траву. Ніколи не підстригайте траву більш ніж на половину від її довжини за один раз.

Завжди косіть траву вздовж підйому (не вверх і вниз). Це унебезпечить від скатування газонокосарки.

Вибирайте висоту різку в залежності від висоти триви. За один раз косіть не більше ніж 4 см трави.

Вимикайте двигун перед перевіркою ножа. Пом'ятайте, що після вимкнення нож ще може обертатись декілька секунд. Ніколи не намагайтесь самостійно зупинити ніж. Регулярно перевіряйте, чи гостий ніж і чи надійно він зафіксований. Якщо під час кошення під ніж попав сторонній предмет, негайно виключить газонокосарку і дочекайтесь зупинення ножа. Потім перевірте нож і посадочне місце ножа. При пошкодженні замініть.

Виконуйте скошення у напрямку від розетки живлення і кабеля живлення, ніколи не наїзжайте на кабель живлення газонокосаркою.

Якщо скошена трава залишається за газонокосаркою, це значить що час очистити травосбірник. Важливо! Перед тим, як зняти травосбірник, вимкніть двигун і дочекайтеся зупинення ножа.

Зніміть травосбірник, однією рукою утримуючи ежекторник закритою. З міркувань безпеки закритою автоматично впаде і закриє відсік травовиводу.

Не використовуйте руки чи ноги для очищення зовнішньої чи внутрішньої частини корпусу від трави. Замість цього використовуйте щітку чи віник.

Чистіть травосбірник після кожного використання.

Під'єднуйте травосбірник тільки при виключеному двигуні і зупиненому ножі.

7. Заміна кабелю живлення

Якщо провід для під'єднання цього приладу до електромережі пошкоджений, то для запобігання виникнення нещасних випадків його повинен замінити виробник або його сертифікована сервісна служба чи інший кваліфікований спеціаліст.

8. Чистка, технічне обслуговування і замовлення запчастин

8.1 Чистка

- Утримуйте, наскільки це можливо, захисні пристрої, вентиляційні отвори та корпус двигуна від попадання пилу і сміття. Витирайте прилад чистою ганчіркою або обдувайте його стиснутим повітрям при невисокому тиску.
- Ми рекомендуємо чистити прилад одразу після кожного його використання.
- Регулярно протирайте прилад вологою ганчіркою з використанням мазевидного мила. Не використовуйте ніяких очищувачів або розчинників; вони могли би агресивно впливати на пластмасові деталі приладу. Слідкуйте за тим, щоби всередину приладу не могла потрапити вода.

8.2 Карбонові щітки

При іскрінні треба перевірити карбонові щітки. **Увага!** Карбонові щітки повинні замінюватись тільки кваліфікованим електриком.

8.3 Технічне обслуговування

- Зношені або пошкоджені леза, кріплення леза і болти повинні бути замінені кваліфікованим працівником і в комплекті.
- Не слід чистити газонокосарку проточною водою, особливо водою під високим тиском.
- Регулярно перевіряйте збірник трави на наявність ознак зносу.
- Вчасно замініть надмірно зношені або пошкоджені деталі.
- Зберігайте газонокосарку в сухому приміщенні.
- Підтримування вашої газонокосарки в хорошому стані не тільки забезпечує тривалий термін служби і високу продуктивність, але і дозволяє машині ретельно вирізати вашу траву з мінімальними зусиллями.
- Для досягнення найкращих результатів, очистіть газонокосарку за допомогою щітки або ганчірки. Не використовуйте розчинники або воду, щоб видалити бруд.

- Слід регулярно перевіряти стан леза і слідкувати щоб воно було надійно закріплене. Якщо лезо повністю зношене, його необхідно негайно замінити або заточити. Надмірні вібрації косарки під час роботи, свідчать про те, що лезо неправильно закріплено або деформувалося від удару об'єкта. В цьому випадку лезо необхідно відремонтувати або замінити.

8.4 Заміна ріжучого ножа

З питань безпеки, ми рекомендуємо, щоб ніж замінювали в сервіс-центрі. Важливо! Одягайте захисні рукавички. Застосовуйте тільки оригінальні ножі Einhell, це забезпечить кращу роботу і безпеку за будь-яких умов.

Слідуйте наступним крокам при заміні ножа:

1. Відкрутіть фіксуючий гвинт (Мал. 7a).
2. Зніміть ніж і замініть новим.
3. При встановленні ножа переконайтесь, що він встановлений у правильному напрямку. Вентиляційні отвори повинні співпадати з отворами на ножі (Мал. 7b).
4. Затягніть фіксуючий гвинт. Момент затягування повинен дорівнювати прибл. 25 Нм.

8.5 Замовлення запчастин:

Замовити запчастини ви можете на сайті www.einhell.ua, зайшовши до розділу замовлення запчастин і виконуючи інструкцію даного розділу, або в офіційному сервіс-центрі.

Артикул ножа для заміни 34.056.05

9. Утилізація і вторинне використання

Прилад знаходиться в упаковці, яка служить для запобігання пошкодженню при транспортуванні. Ця упаковка є сировиною і тому може бути застосована повторно або може бути знову повернута в сировинний кругообіг. Прилад і супутні товари до нього складаються з різних матеріалів, як наприклад, із металу і пластмас. Несправні деталі віддайте на утилізацію спеціального сміття.

10. Зберігання

Зберігайте прилад та супутні товари в темному та сухому, недоступному для дітей приміщенні, при температурі вище нуля. Ідеальна температура зберігання від 5 до 30 °С. Зберігайте електроінструмент в оригінальній упаковці.

11. Несправності

Несправність	Можливі причини	Спосіб усунення
Двигун не запускається	<ul style="list-style-type: none"> a) Запобіжник несправний b) Нема напруги на штекері c) Кабель пошкоджений d) Вимикач/штекер пошкоджений e) З'єднувачі від'єднані від двигуна чи конденсатора f) Газонокосарка не рухається у високій траві g) Корпус газонокосарки засмічений 	<ul style="list-style-type: none"> a) Зверніться до сервіс-центру b) Перевірте кабель і запобіжник c) Перевірте кабель d) Зверніться до сервіс-центру e) Зверніться до сервіс-центру f) Почніть на низькій траві чи на площі, яка вже була покошена; при необхідності змініть висоту різі g) Очистіть корпус газонокосарки, щоб ніж рухався вільно
Потужність мотора падає	<ul style="list-style-type: none"> a) Трава зависока чи волога b) Корпус забруднений c) Ніж постійно затупляється 	<ul style="list-style-type: none"> a) Скоректуйте висоту різі b) Очистіть корпус c) Замініть ніж
Скошення нерівномірне	<ul style="list-style-type: none"> a) Ніж затупився b) Неправильна висота різі 	<ul style="list-style-type: none"> a) Замініть чи заточить ніж b) Скоректуйте висоту різі

Важливо! Для захисту, двигун оснащений термореле, яке виключає двигун, коли він перевантажений, і включає його знову після короткого періода охолодження.