

# BETRIEBSANLEITUNG MOTORHACKEN

MH 350-4  
MH 350-9 LM  
MH 4001 R



DE  
GB  
NL  
FR  
ES  
IT  
SI  
PL  
CZ  
SK  
HU  
DK  
SE  
NO  
FI  
RU



TR 066



**Inhaltsverzeichnis**

Deutsch .....	8
English .....	17
Nederlands .....	26
Français .....	36
Español .....	46
Italiano .....	56
Slovenščina .....	65
Polski .....	74
Česky .....	84
Slovenská .....	93
Magyarul .....	102
Dansk .....	111
Svensk .....	120
Norsk .....	129
Suomi .....	138
Русский .....	147

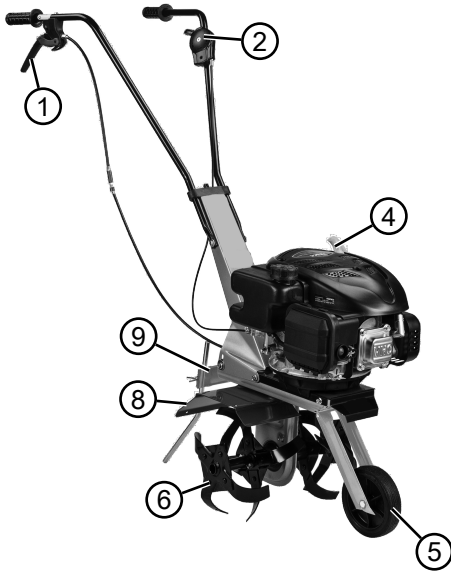
© 2018

AL-KO KOBER GROUP Kötz, Germany

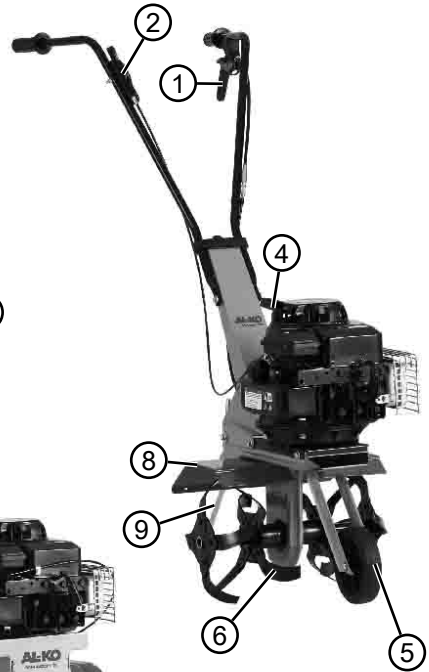
This documentation or excerpts therefrom may not be reproduced or disclosed to third parties without the express permission of the AL-KO KOBER GROUP.

01

MH 350-9 LM

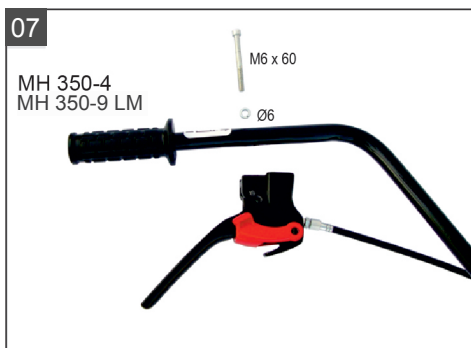
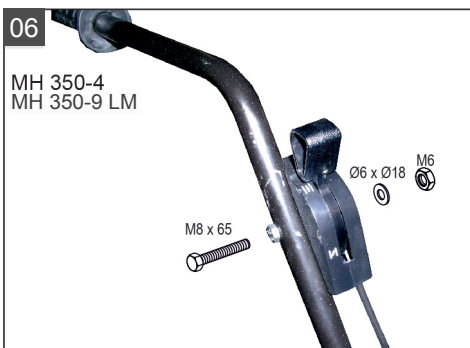
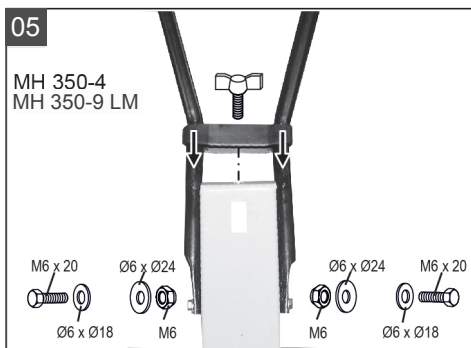
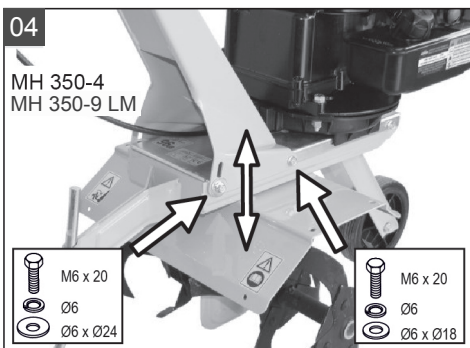
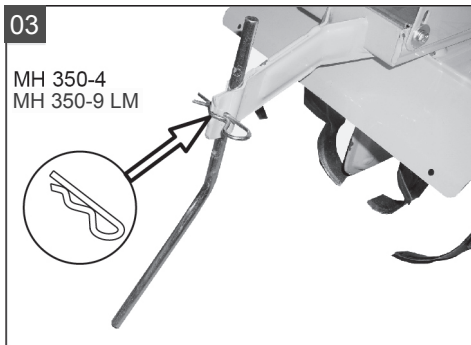
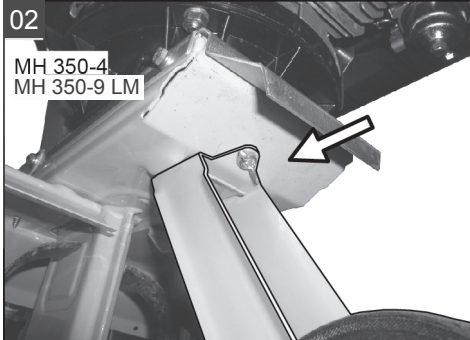


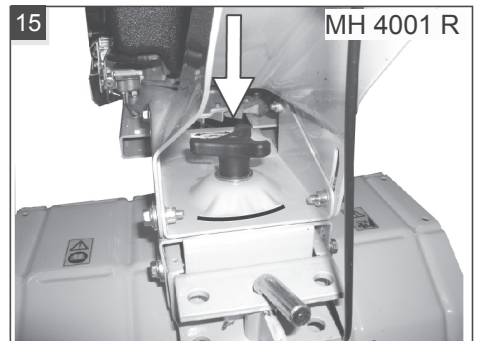
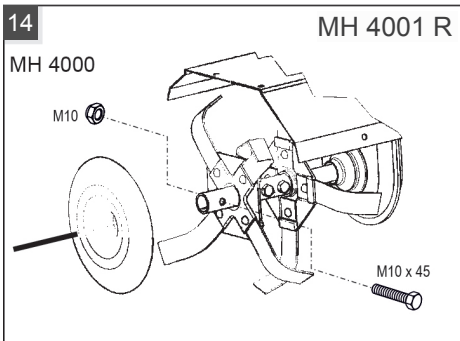
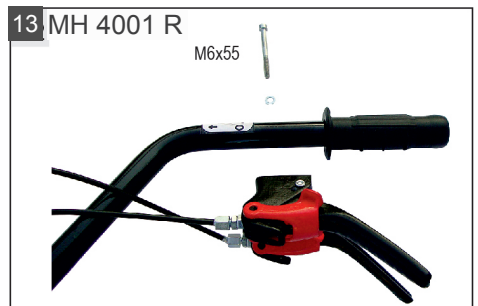
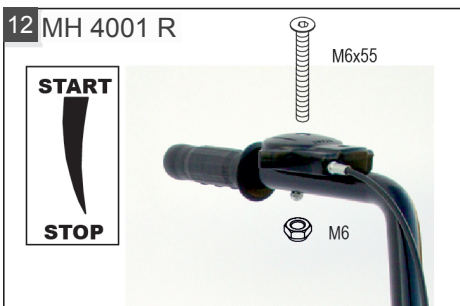
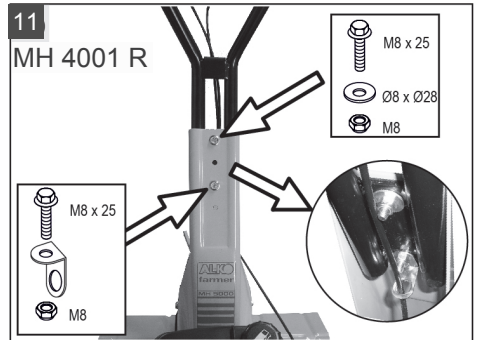
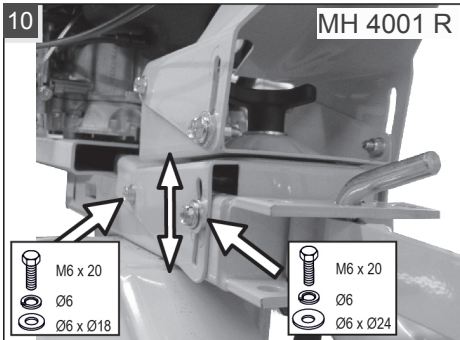
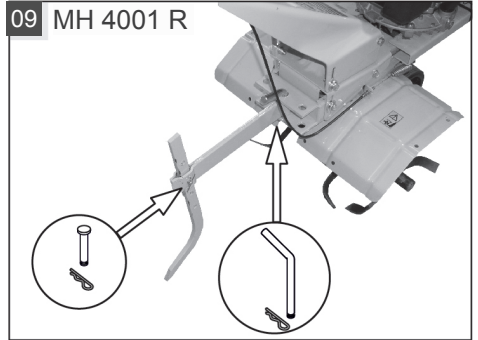
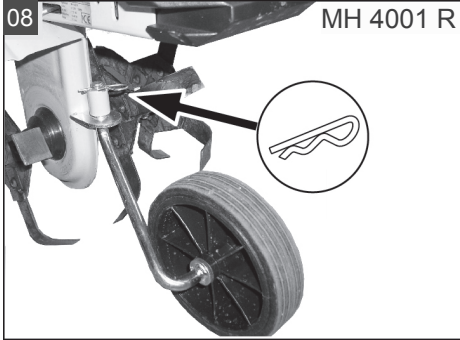
MH 350-4

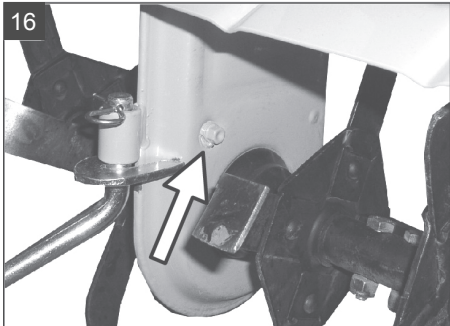












MH 4001 R












	<b>MH 350-4</b> <b>Art.-Nr. 112644</b>	<b>MH 350-9 LM</b> <b>Art.-Nr. 113727</b>	<b>MH 4001 R</b> <b>Art.-Nr. 112647</b>
	ca. 64 x 38 x 45 cm	ca. 64 x 38 x 45 cm	ca. 79 x 53 x 49 cm
	ca. 27 kg	ca. 28 kg	ca. 44 kg
	B & S E-Series 450	AL-KO OHV 140CC	B & S E-Series 500
	35 cm	35 cm	50 cm
	max. 110 min <sup>-1</sup>	max. 110 min <sup>-1</sup>	max. 130 min <sup>-1</sup>
			X
	$a_{vhw} = 5,5 \text{ m/s}^2$ EN 709e ISO 5349	$a_{vhw} = 5,5 \text{ m/s}^2$ EN 709e ISO 5349	$a_{vhw} = 8,64 \text{ m/s}^2$ EN 709e ISO 5349
	$L_{pA} = 77 \text{ dB(A)}$	$L_{pA} = 79,1 \text{ dB(A)}$	$L_{pA} = 80 \text{ dB(A)}$
	$L_{WA} = 93 \text{ dB(A)}$	$L_{WA} = 92 \text{ dB(A)}$	$L_{WA} = 93 \text{ dB(A)}$

# ORIGINAL-BETRIEBSANLEITUNG

## Inhaltsverzeichnis

1	Zu dieser Betriebsanleitung .....	8	6.4	Motorölwechsel.....	14
1.1	Symbole auf der Titelseite.....	8	6.5	Bowdenzüge nachstellen.....	14
1.2	Zeichenerklärungen und Signalwörter	9	7	Hilfe bei Störungen.....	14
2	Produktbeschreibung.....	9	8	Transport.....	15
2.1	Bestimmungsgemäße Verwendung ...	9	9	Gerät lagern .....	15
2.2	Möglicher vorhersehbarer Fehlgebrauch .....	9	10	Entsorgung.....	15
2.3	Restrisiken .....	9	11	Kundendienst/Service .....	16
2.4	Sicherheits- und Schutzeinrichtungen	9	12	Garantie.....	16
2.4.1	Schutzschild .....	9	13	Original-EU-/EG-Konformitätserklärung ....	16
2.5	Symbole am Gerät .....	9			
2.6	Produktübersicht (01).....	9			
3	Sicherheitshinweise .....	10	<b>1</b>	<b>ZU DIESER BETRIEBSANLEITUNG</b>	
3.1	Bediener.....	10	■	Bei der deutschen Version handelt es sich um die Original-Betriebsanleitung. Alle weiteren Sprachversionen sind Übersetzungen der Original-Betriebsanleitung.	
3.2	Gerätesicherheit.....	10	■	Bewahren Sie diese Betriebsanleitung immer so auf, dass Sie darin nachlesen können, wenn Sie eine Information zum Gerät benötigen.	
3.3	Sicherheit von Personen, Tieren und Sachwerten .....	10	■	Geben Sie das Gerät nur mit dieser Betriebsanleitung an andere Personen weiter.	
3.4	Arbeitsplatzsicherheit .....	11	■	Lesen und beachten Sie die Sicherheits- und Warnhinweise in dieser Betriebsanleitung.	
3.5	Umgang mit Benzin und Öl .....	11			
3.6	Persönliche Schutzausrüstung.....	12			
4	Inbetriebnahme.....	12	<b>1.1</b>	<b>Symbole auf der Titelseite</b>	
4.1	Führungsholme einstellen .....	12			
4.2	Transportrad.....	12			
5	Bedienung.....	12			
5.1	Motor starten und ausschalten.....	12			
5.1.1	Motor starten .....	12			
5.1.2	Motor ausschalten .....	13			
5.2	Hackmesser .....	13			
5.2.1	Hackmesser einschalten .....	13			
5.2.2	Hackmesser ausschalten .....	13			
5.3	Rückwärtsgang .....	13			
5.3.1	Rückwärtsgang einschalten.....	13			
5.3.2	Rückwärtsgang ausschalten.....	13			
6	Wartung und Pflege .....	13			
6.1	Zündkerze warten .....	13			
6.2	Getriebeölwechsel.....	13			
6.3	Luftfilter .....	14			

Symbol	Bedeutung
	Lesen Sie unbedingt vor der Inbetriebnahme diese Betriebsanleitung sorgfältig durch. Dies ist die Voraussetzung für sicheres Arbeiten und störungsfreie Handhabung.
	Betriebsanleitung
	Benzingerät nicht in der Nähe von offenen Flammen oder Hitzequellen betreiben.



## 1.2 Zeichenerklärungen und Signalwörter



### GEFAHR!

Zeigt eine unmittelbar gefährliche Situation an, die – wenn sie nicht vermieden wird – den Tod oder eine schwere Verletzung zur Folge hat.



### WARNUNG!

Zeigt eine potenziell gefährliche Situation an, die – wenn sie nicht vermieden wird – den Tod oder eine schwere Verletzung zur Folge haben könnte.



### VORSICHT!

Zeigt eine potenziell gefährliche Situation an, die – wenn sie nicht vermieden wird – eine geringfügige oder mäßige Verletzung zur Folge haben könnte.

### ACHTUNG!

Zeigt eine Situation an, die – wenn sie nicht vermieden wird – Sachschäden zur Folge haben könnte.



### HINWEIS

Spezielle Hinweise zur besseren Verständlichkeit und Handhabung.

## 2 PRODUKTBESCHREIBUNG

### 2.1 Bestimmungsgemäße Verwendung

Dieses Gerät ist verwendbar für:

- Zur Bearbeitung eines vorgelockerten Bodens.

Mit dem Gerät darf nur gearbeitet werden, wenn es vollständig montiert ist.

Dieses Gerät ist ausschließlich für den Einsatz im privaten Bereich bestimmt. Jede andere Verwendung sowie unerlaubte Um- oder Anbauten werden als Zweckentfremdung angesehen und haben den Ausschluss der Gewährleistung sowie den Verlust der Konformität (CE-Zeichen) und die Ablehnung jeder Verantwortung gegenüber Schäden des Benutzers oder Dritter seitens des Herstellers zur Folge.

### 2.2 Möglicher vorhersehbarer Fehlgebrauch

Das Gerät ist weder für den gewerblichen Einsatz in öffentlichen Parks und Sportstätten noch für den Einsatz in der Land- und Forstwirtschaft konzipiert.

Beachten Sie vor allem:

- Dieses Gerät ist nicht geeignet zur Umarbeitung von festen Böden, z.B. festgetretenem Rasen.

### 2.3 Restrisiken

Auch bei sachgemäßer Verwendung des Geräts bleibt immer ein gewisses Restrisiko, das nicht ausgeschlossen werden kann. Aus Art und Konstruktion des Geräts können die folgenden potenziellen Gefährdungen je nach Verwendung abgeleitet werden:

- Schädigung des Gehörs, wenn kein Gehörschutz getragen wird.
- Körperliche Schäden durch Hand-Arm-Vibrationen, wenn das Gerät über längere Zeit benutzt oder nicht, wie vorgeschrieben, gewartet wird.
- Wegschleudern von Erde und kleinen Steinen.
- Schnittverletzungen beim Hineingreifen in die sich drehenden Hackmesser.

### 2.4 Sicherheits- und Schutzeinrichtungen



### WARNUNG!

#### Verletzungsgefahr

Defekte und außer Kraft gesetzte Sicherheits- und Schutzeinrichtungen können zu schweren Verletzungen führen.

- Lassen Sie defekte Sicherheits- und Schutzeinrichtungen reparieren.
- Setzen Sie Sicherheits- und Schutzeinrichtungen nie außer Kraft.

#### 2.4.1 Schutzschild

Das Schutzschild (01/8) schützt den Bediener vor dem rotierenden Hackmesser und weggeschleuderten Objekten.

### 2.5 Symbole am Gerät

Symbol	Bedeutung
	Vor der Inbetriebnahme die Betriebsanleitung lesen!
	Rotierendes Werkzeug! Hände und Füße fernhalten.

### 2.6 Produktübersicht (01)

Die Produktübersicht (01) gibt einen Überblick über das Gerät.

Nr.	Bauteil
1	Kupplungshebel
2	Gashebel
3	Hebel für Rückwärtsgang
4	Starterseil
5	Transportrad
6	Hackmesser
7	Schutzscheiben
8	Schutzblech
9	Bremssporn

### 3 SICHERHEITSHINWEISE



#### GEFAHR!

#### Lebensgefahr und Gefahr schwerster Verletzungen!

Unkenntnis der Sicherheitshinweise und Bedienanweisungen kann zu schwersten Verletzungen und sogar zum Tod führen.

- Beachten Sie alle Sicherheitshinweise und Bedienanweisungen dieser Betriebsanleitung sowie der Betriebsanleitungen, auf die verwiesen wird, bevor Sie das Gerät benutzen.
- Bewahren Sie alle mitgelieferten Dokumente für die zukünftige Verwendung auf.
- Lebensgefahr durch Vergiftung  
Die Abgase der Motorhacke enthalten Kohlenmonoxid, das einen Menschen in wenigen Minuten töten kann. Beachten Sie vor bzw. während der Benutzung Folgendes:
  - Betreiben Sie die Motorhacke nie in geschlossenen Räumen, sondern nur im Freien.
  - Atmen Sie die Motorabgase nicht ein.
  - Schalten Sie die Motorhacke ab, wenn Sie sich bei der Benutzung dieses Geräts übel, schwindelig oder schwach fühlen.
- Motorhacke nur in technisch einwandfreiem Zustand benutzen.
- Sicherheits- und Schutzeinrichtungen nicht außer Kraft setzen.
- Gehörschutz tragen.

- Die Anweisungen dieser Betriebsanleitung und die Betriebsanleitung für den Motor sorgfältig durchlesen und beachten. Lernen Sie, die Motorhacke schnell abzustellen.
- Keine Startersprays oder ähnliches verwenden.

#### 3.1 Bediener

- Jugendliche unter 16 Jahren oder Personen, welche die Betriebsanleitung nicht kennen, dürfen die Motorhacke nicht benutzen. Eventuelle landesspezifische Sicherheitsvorschriften zum Mindestalter des Benutzers beachten.
- Eventuelle landesspezifische Vorschriften oder Bestimmungen für die Betriebszeiten beachten.
- Die Motorhacke nicht unter Einfluss von Alkohol, Drogen oder Medikamenten in Betrieb nehmen.

#### 3.2 Gerätesicherheit

- Das Gerät nur unter folgenden Bedingungen benutzen:
  - Das Gerät ist nicht verschmutzt.
  - Das Gerät weist keine Beschädigungen auf.
  - Alle Bedienelemente funktionieren.
- Das Gerät nicht überlasten. Es ist für leichte Arbeiten im privaten Bereich bestimmt. Überlastungen führen zur Beschädigung des Gerätes.
- Das Gerät nie mit abgenutzten oder defekten Teilen betreiben. Defekte Teile immer gegen Original-Ersatzteile des Herstellers austauschen. Wird das Gerät mit abgenutzten oder defekten Teilen betrieben, können gegenüber dem Hersteller keine Garantiansprüche geltend gemacht werden.




#### HINWEIS

Reparaturarbeiten dürfen nur kompetente Fachbetriebe oder unsere Servicestellen durchführen.

#### 3.3 Sicherheit von Personen, Tieren und Sachwerten

- Benutzen Sie die Motorhacke nur bestimmungsgemäß. Ein nicht-bestimmungsgemäßer Gebrauch kann zu Verletzungen führen sowie Sachwerte schädigen.
- Der Benutzer ist für Unfälle mit anderen Personen und deren Eigentum verantwortlich.

- Halten Sie Dritte aus dem Gefahrenbereich fern.
  - Schalten Sie die Motorhacke nur ein, wenn sich im Arbeitsbereich keine Personen und Tiere aufhalten.
  - Halten Sie einen Sicherheitsabstand zu Personen und Tieren ein, bzw. schalten Sie die Motorhacke aus, wenn sich Personen oder Tiere nähern.
  - Halten Sie den Abgasstrahl der Motorhacke nie gegen Personen und Tiere sowie gegen entzündliche Produkte und Gegenstände.
  - Fassen Sie nie in die Ansaug- und Lüftungsgitter, wenn die Motorhacke läuft. Durch rotierende Geräteteile können Verletzungen entstehen.
  - Schalten Sie die Motorhacke immer aus, wenn Sie sie nicht benötigen, z. B. beim Wechsel des Arbeitsbereiches, bei Wartungs- und Pflegearbeiten, beim Einfüllen des Benzin-Öl-Gemisches.
  - Die Motorhacke nicht in schlecht gelüfteten Arbeitsbereichen (z. B. Garage) betreiben. Die Abgase enthalten giftiges Kohlenmonoxid sowie andere Schadstoffe.
  - Schalten Sie die Motorhacke bei einem Unfall sofort aus, um weitere Verletzungen und Sachschäden zu vermeiden.
  - Betreiben Sie die Motorhacke nie mit abgenutzten oder defekten Teilen. Abgenutzte oder defekte Teile können schwere Verletzungen verursachen.
  - Nur Original-Ersatzteile und Original-Zubehör verwenden.
  - Bewahren Sie die Motorhacke außerhalb der Reichweite von Kindern auf.
  - Weisen Sie Kinder und Jugendliche an, nicht mit der Motorhacke zu spielen.
  - Die Reglereinstellungen des Motors nicht verändern.
- ### 3.4 Arbeitsplatzsicherheit
- Nur bei Tageslicht oder sehr hellem künstlichen Licht arbeiten.
  - Das Gerät nur auf festem und ebenem Untergrund und nicht in steilen Schräglagen betreiben.
  - Das Gerät nicht auf grobsteinigem Gelände einsetzen.
  - Stets quer zum Hang arbeiten.
  - Nicht hangauf- und hangabwärts, sowie an Hängen mit mehr als 10° Neigung arbeiten.
  - Auf Standsicherheit achten.
  - Fremdkörper im Arbeitsbereich entfernen.
  - Hände und Füße nicht in die Nähe rotierender Teile bringen.
  - Gerät nie mit laufenden Motor heben oder tragen.
  - Beim Starten des Motors darf niemand vor dem Gerät bzw. Arbeitswerkzeugen (Hackmesser) stehen – der Antrieb der Hackmesser muss ausgeschaltet sein.
  - Den An- und Abbau des Transportrades, bzw. das Verstellen des Bremsspornes nur bei abgeschaltetem Motor und stehenden Hackmessern.
  - Beim Fahren mit angebauten Transportrad den Motor abstellen und Stillstand der Hackmesser abwarten.
  - Das Benutzen des Gerätes ist nur bei Einhaltung des durch den Führungsholm gegebenen Sicherheitsabstandes erlaubt.
  - Auspuff und Motor sauberhalten.
  - Beschädigten Tank oder Tankverschluss austauschen.
- ### 3.5 Umgang mit Benzin und Öl
-  **GEFAHR!**  
**Explosions- und Brandgefahr**  
 Durch austretendes Benzin/Luft-Gemisch entsteht eine explosionsfähige Atmosphäre. Verpuffung, Explosion und Brand können bei unsachgemäßem Umgang mit Kraftstoff zu schweren Verletzungen und sogar zum Tode führen.

  - Rauchen Sie nicht, wenn Sie mit Benzin umgehen.
  - Handhaben Sie Benzin nur im Freien und niemals in geschlossenen Räumen.
  - Beachten Sie unbedingt die im Folgenden aufgeführten Verhaltensregeln.
- Transportieren und lagern Sie Benzin und Öl ausschließlich in dafür zugelassenen Behältern. Stellen Sie sicher, dass Kinder keinen Zugang zu gelagertem Benzin und Öl haben.
  - Stellen Sie zur Vermeidung einer Kontamination des Erdbodens (Umweltschutz) sicher, dass beim Betanken kein Benzin und

kein Öl in das Erdreich eindringen. Benutzen Sie zum Betanken einen Trichter.

- Betanken Sie das Gerät niemals in geschlossenen Räumen. Auf dem Fußboden kann es zu einer Ansammlung von Benzindämpfen und dadurch zu einer Verpuffung oder gar Explosion kommen.
- Wischen Sie verschüttetes Benzin unverzüglich vom Gerät und vom Erdboden ab. Lassen Sie Textilien, mit denen Sie Benzin aufgewischt haben, an einem gut belüfteten Ort trocknen, bevor Sie diese Textilien entsorgen. Anderenfalls kann es zu einer plötzlichen Selbstentzündung kommen.
- Wenn Sie Benzin verschüttet haben, entstehen Benzindämpfe. Starten Sie das Gerät deshalb nicht am selben Ort, sondern mindestens 3 m davon entfernt.
- Vermeiden Sie Hautkontakt mit Mineralölprodukten. Atmen Sie die Benzindämpfe nicht ein. Tragen Sie zum Betanken immer Schutzhandschuhe. Wechseln und reinigen Sie Schutzkleidung regelmäßig.
- Achten Sie darauf, dass Ihre Kleidung nicht in Kontakt mit Benzin kommt. Wenn Benzin auf Ihre Kleidung gelangt ist, wechseln Sie die Kleidung sofort.
- Betanken Sie das Gerät niemals bei laufendem oder mit heißem Motor.

### 3.6 Persönliche Schutzausrüstung

- Um Verletzungen an Kopf und Gliedmaßen sowie Gehörschäden zu vermeiden, ist vorschriftsmäßige Kleidung und Schutzausrüstung zu tragen.
- Die Kleidung muss zweckmäßig (enganliegend) sein und darf nicht behindern. Bei langen Haaren unbedingt Haarnetz tragen. Niemals lose Kleidungsstücke oder Accessoires tragen, die in das Gerät gezogen werden könnten, z. B. Schals, weite Hemden, lange Halsketten.
- Die persönliche Schutzausrüstung besteht aus:
  - Gehörschutz und Schutzbrille
  - langer Hose und festen Schuhen
  - Schutzhandschuhen

## 4 INBETRIEBNAHME



### HINWEIS

Vor Inbetriebnahme:

- Immer eine Sichtkontrolle durchführen. Mit losen, beschädigten oder abgenutzten Betriebs- und/oder Befestigungsteilen darf die Motorhacke nicht benutzt werden.
- Unbedingt Motoröl einfüllen.
- Benzin einfüllen.



### HINWEIS

Das Gerät darf erst nach vollständiger Montage betrieben werden.

### 4.1 Führungsholme einstellen

Die Höhe des Führungsholmes entsprechend der Körpergröße einstellen.

Die normale Höheneinstellung entspricht der Hüfthöhe.

1. Schrauben an der Gehäusekonsole lösen.
2. Führungsholme entsprechend dem Langlochbereich einstellen.
3. Schrauben wieder festziehen.



### HINWEIS

Bei Modellen mit Rückwärtsgang ist der Führungsholm nach links und rechts schwenkbar.

1. Sterngriff (Bild 14) lösen, den Führungsholm zur Seite schwenken und den Sterngriff handfest anziehen.

### 4.2 Transportrad

Mit dem Transportrad die Motorhacke leicht und bequem zum Einsatzort rollen.

Zum Arbeiten mit der Motorhacke das Transportrad in die obere Raste einklicken.

## 5 BEDIENUNG

### 5.1 Motor starten und ausschalten

#### 5.1.1 Motor starten

Beim Starten des Motors darf der Kupplungshebel für die Hackmesser nicht aktiviert sein!

1. Gashebel auf Position "START" stellen.
2. Starterseil zügig herausziehen und danach langsam wieder aufrollen lassen.

### 5.1.2 Motor ausschalten

1. Gashebel auf Position "STOP" stellen.

## 5.2 Hackmesser

### 5.2.1 Hackmesser einschalten

1. Kupplungshebel ganz hochziehen und festhalten. Die Hackmesser dürfen sich erst nach der Hälfte des Hebelweges beginnen zu drehen.

### 5.2.2 Hackmesser ausschalten



#### WARNUNG!

##### Gefahr durch rotierende Geräteteile!

Das Hineingreifen in rotierende Geräteteile führt zu schweren Verletzungen!

- Niemals in rotierende Geräteteile greifen!
- Die Hackmesser dürfen sich bei losgelassenen Kupplungshebel nicht drehen.

1. Kupplungshebel loslassen.

## 5.3 Rückwärtsgang

### 5.3.1 Rückwärtsgang einschalten



#### VORSICHT!

##### Gefahr eines Geräteschadens

Den Rückwärtsgang niemals während einer Vorwärtsbewegung einschalten.

1. Hebel für Rückwärtsgang bis zum Anschlag hochziehen.

### 5.3.2 Rückwärtsgang ausschalten

1. Hebel für Rückwärtsgang loslassen.

## 6 WARTUNG UND PFLEGE



#### GEFAHR!

##### Lebensgefahr durch unsachgemäße Wartung

Wartungsarbeiten durch unqualifizierte Personen sowie nicht zugelassene Ersatzteile können im Betrieb zu schweren Verletzungen und sogar zum Tode führen.

- Entfernen Sie keine Sicherheitseinrichtungen und setzen Sie diese nicht außer Funktion.
- Verwenden Sie nur zugelassene Original-Ersatzteile.
- Sorgen Sie durch regelmäßige und sachgerechte Wartung dafür, dass sich das Gerät in einem funktionsfähigen und sauberen Zustand befindet.



#### GEFAHR!

##### Lebensgefahr und Gefahr schwerster Verletzungen.

Lebensgefahr und Gefahr schwerster Verletzungen bei eingeschaltetem Motor.

- Alle Eingriffe bei ausgeschaltetem Motor durchführen.



#### VORSICHT!

##### Verletzungsgefahr

Scharfkantige und sich bewegende Geräteteile können zu Verletzungen führen.

- Tragen Sie bei Wartungs-, Pflege- und Reinigungsarbeiten immer Schutzhandschuhe!

- Eine korrekte Wartung ist grundsätzlich notwendig, um die ursprüngliche Effizienz und Einsatzsicherheit der Maschine zu bewahren.
- Sorgen Sie dafür, dass alle Muttern, und Schrauben fest angezogen sind, um sicher zu sein, dass das Gerät immer unter guten Bedingungen arbeitet.
- Das Gerät niemals mit abgenutzten oder beschädigten Bauteilen benutzen. Die beschädigten Teile müssen ersetzt und dürfen niemals repariert werden.

Vor den Wartungsarbeiten:

- Motor ausschalten und abkühlen lassen.
- Zündkerzenstecker abziehen.
- Für Arbeiten an den Hackmessern Schutzhandschuhe tragen.
- Öle, Benzin oder andere verschmutzende Stoffe vorschriftsmäßig entsorgen.

### 6.1 Zündkerze warten



#### HINWEIS

Beachten Sie für detaillierte Informationen die separate Bedienungsanleitung für den Motor.

### 6.2 Getriebeölwechsel

Grundsätzlich sollte alle 100 Arbeitsstunden auch das Getriebeöl gewechselt werden (Öl-Viskosität SAE 80).

#### Ölwechsel

Erforderliche Ölmenge:

- Typen der Reihe 400, 500 ca. 0,5 l.
  - Typ MH 350-4 ca. 0,2 l.
1. Ölschlussschraube lösen.

## 2. Neues Öl einfüllen.



### HINWEIS

Das Öl muss an der Einfüllöffnung sichtbar sein.

1. Einfüllöffnung mit Verschlusschraube verschließen.

### 6.3 Luftfilter



### HINWEIS

Beachten Sie für detaillierte Informationen die separate Bedienungsanleitung für den Motor.

### 6.4 Motorölwechsel



### HINWEIS

Beachten Sie für detaillierte Informationen die separate Bedienungsanleitung für den Motor.

### 6.5 Bowdenzüge nachstellen

Die Feineinstellung erfolgt durch die Stellschraube am Oberholm und an der Motorkonsole.

1. Kontermuttern lösen.
2. Mit Stellschraube nachjustieren.



### HINWEIS

Die Hackmesser dürfen sich erst nach der Hälfte des Hebelweges beginnen zu drehen.

1. Kontermuttern wieder festziehen.

### Gaszug



### HINWEIS

Beachten Sie für detaillierte Informationen die separate Bedienungsanleitung für den Motor.

## 7 HILFE BEI STÖRUNGEN



### VORSICHT!

#### Verletzungsgefahr

Scharfkantige und sich bewegende Geräteteile können zu Verletzungen führen.

- Tragen Sie bei Wartungs-, Pflege- und Reinigungsarbeiten immer Schutzhandschuhe!



### HINWEIS

Wenden Sie sich bei Störungen, die nicht in dieser Tabelle aufgeführt sind oder nicht selbst behoben werden können, an unseren Kundendienst.

Störung	Ursache	Beseitigung
<b>Motorleistung lässt nach.</b>	Luftfilter verstopft.	Luftfilter kontrollieren und reinigen.
	Verbrennungsprobleme	AL-KO Servicestelle aufsuchen.
	Hackmesser verschmutzt	Hackmesser reinigen
<b>Motor springt nicht an.</b>	Fehlender Kraftstoff	Kraftstoff auffüllen.
	Schlechter, verschmutzter Kraftstoff, alter Kraftstoff im Tank	Tank entleeren und frischen Kraftstoff einfüllen.
	Falscher Anlassvorgang	Anlassvorgang korrekt ausführen.
	Zündkerze nicht angeschlossen	Zündkerzenstecker kontrollieren, auf festen Sitz auf der Zündkerze achten.
	Gashebel in falscher Position	Gashebel auf Position "START" stellen
	Zündkerze feucht	Zündkerze kontrollieren
	Kerzenelektroden verschmutzt	
	Falscher Elektrodenabstand	

Störung	Ursache	Beseitigung
	Luftfilter verstopft	Luftfilter kontrollieren und reinigen.
	Ungeeignetes Öl für die Jahreszeit	Öl überprüfen, gegebenenfalls ersetzen.
	Dampfbildung innerhalb des Vergasers aufgrund hoher Temperaturen	Einige Minuten abwarten, dann Anlassen erneut versuchen.
	Verbrennungsprobleme	AL-KO Servicestelle aufsuchen
	Zündprobleme	AL-KO Servicestelle aufsuchen
<b>Hackmesser drehen nicht</b>	Keilriemen defekt	AL-KO Servicestelle aufsuchen
	Getriebebeschaden	AL-KO Servicestelle aufsuchen.
	Hackmesser lose	Hackmesser festziehen
	Bowdenzug für Hackmesser nicht richtig eingestellt	Bowdenzug richtig einstellen

## 8 TRANSPORT

- Motorhacke nur mit leerem Kraftstofftank transportieren.
- Motorhacke immer waagrecht transportieren, sonst kommt es zu:
  - Auslaufendem Kraftstoff und Öl
  - Rauchentwicklung
  - schwerem Start
  - verrußter Zündkerze

## 9 GERÄT LAGERN

Nach jedem Gebrauch das Gerät gründlich reinigen und – falls vorhanden – alle Schutzabdeckungen anbringen. Gerät an einem trockenen, abschließbaren Platz und außerhalb der Reichweite von Kindern aufbewahren.

Wenn Sie das Gerät länger als 2 – 3 Monate nicht benutzen möchten, sind die folgenden Arbeiten notwendig, um Beschädigungen zu vermeiden:

1. Kraftstofftank leeren:
  - Motor solange laufen lassen, bis er von alleine ausgeht. Dann ist im Kraftstofftank und im Vergaser kein Benzin-Öl-Gemisch mehr und es können sich keine Ablagerungen bilden.
2. Gerät reinigen:
  - Gesamtes Gerät und die Zubehörteile mit einem Putzlappen abwischen. Benutzen

Sie kein Benzin oder andere Lösungsmittel!

- Schmutz aus allen Geräteöffnungen entfernen (u. a. Kühlöffnungen für den Motor).
3. Zylinder ölen:
    - Gerät vollständig abkühlen lassen.
    - Zündkerzenstecker abziehen und Zündkerze herausrauben.
    - Ein wenig Öl in die Zündkerzenöffnung tropfen.
    - Langsam am Startergriff ziehen, damit sich der Kolben bewegt und das Öl im Zylinder verteilt wird.
  4. Gerät an einem möglichst trockenen Ort aufbewahren.

## 10 ENTSORGUNG



- Benzin und Motoröl gehören nicht in den Hausmüll oder Abfluss, sondern sind einer getrennten Erfassung bzw. Entsorgung zuzuführen!
- Vor der Entsorgung des Geräts müssen der Kraftstofftank und der Motorölbehälter geleert werden!
- Verpackung, Gerät und Zubehör sind aus recyclingfähigen Materialien hergestellt und entsprechend zu entsorgen.

## 11 KUNDENDIENST/SERVICE

Bei Fragen zu Garantie, Reparatur oder Ersatzteilen wenden Sie sich bitte an Ihre nächstgelegene

AL-KO Servicestelle. Diese finden Sie im Internet unter folgender Adresse:  
[www.al-ko.com/service-contacts](http://www.al-ko.com/service-contacts)

## 12 GARANTIE

Etwaige Material- oder Herstellungsfehler am Gerät beseitigen wir während der gesetzlichen Verjährungsfrist für Mängelansprüche entsprechend unserer Wahl durch Reparatur oder Ersatzlieferung. Die Verjährungsfrist bestimmt sich jeweils nach dem Recht des Landes, in dem das Gerät gekauft wurde.

Unsere Garantiezusage gilt nur bei:

- Beachten dieser Betriebsanleitung
- Sachgemäßer Behandlung
- Verwenden von Original-Ersatzteilen

Die Garantie erlischt bei:

- Eigenmächtigen Reparaturversuchen
- Eigenmächtigen technischen Veränderungen
- Nicht bestimmungsgemäßer Verwendung

Von der Garantie ausgeschlossen sind:

- Lackschäden, die auf normale Abnutzung zurückzuführen sind
- Verschleißteile, die auf der Ersatzteilkarte mit Rahmen  gekennzeichnet sind
- Verbrennungsmotoren (hier gelten die Garantiebestimmungen der jeweiligen Motorenhersteller)

Die Garantiezeit beginnt mit dem Kauf durch den ersten Endabnehmer. Maßgebend ist das Datum auf dem Kaufbeleg. Wenden Sie sich bitte mit dieser Erklärung und dem Original-Kaufbeleg an Ihren Händler oder die nächste autorisierte Kundendienststelle. Die gesetzlichen Mängelansprüche des Käufers gegenüber dem Verkäufer bleiben durch diese Erklärung unberührt.

## 13 ORIGINAL-EU-/EG-KONFORMITÄTSERKLÄRUNG

Wir erklären hiermit in alleiniger Verantwortung, dass dieses Produkt in der auf dem Markt vertriebenen Form die Anforderungen der harmonisierten EU-Richtlinien, der EU-Sicherheitsstandards und die produktspezifischen Standards erfüllt.

### Produkt

Motorhacke

### Seriennummer

G2212215

### Hersteller

AL-KO Geräte GmbH  
Ichenhauser Str. 14  
D-89359 Kötz

### Dokumentations-Bevollmächtigter

Andreas Hedrich  
Ichenhauser Str. 14  
D-89359 Kötz

### Typ

MH 350-4  
MH 350-9 LM  
MH 4001 R

### EU-Richtlinien

2006/42/EG  
2014/30/EU  
2000/14/EG

### Harmonisierte Normen

EN 709:1997+A4:2009  
EN ISO 14982:2009

### Schalleistungspegel

EN ISO 3744  
gemessen / garantiert  
MH 350-4: 92 / 93 dB(A)  
MH 350-9 LM: 92 / 93 dB(A)  
MH 4001 R: 92 / 93 dB(A)

### Konformitätsbewertung

2000/14/EG Anhang VII

### Benannte Stelle

ORGANISMO NOTIFICATO SE-  
CONDO  
REGGIO EMILA INNOVAZIONE  
Soc. Cons. a r.l.  
Via Sicilia 31  
4112 Reggio Emilia  
Italy  
Nr. Istituto 1232

Kötz, 23.11.2018



Dr. Wolfgang Hergeth  
Managing Director



## TRANSLATION OF THE ORIGINAL INSTRUCTIONS FOR USE

### Contents

1	About these operating instructions .....	17	6.5	Adjusting Bowden cables .....	22
1.1	Symbols on the title page .....	17	7	Help in case of malfunction .....	23
1.2	Legends and signal words .....	18	8	Transport .....	24
2	Product description .....	18	9	Storing the appliance .....	24
2.1	Designated use .....	18	10	Disposal .....	24
2.2	Possible foreseeable misuse .....	18	11	After-Sales / Service .....	24
2.3	Residual risks .....	18	12	Guarantee .....	25
2.4	Safety and protective devices .....	18	13	Translation of the original EU/EC declaration of conformity .....	25
2.4.1	Guard plate .....	18			
2.5	Symbols on the appliance .....	18			
2.6	Product overview (01) .....	18			
3	Safety instructions .....	19			
3.1	Operator .....	19			
3.2	Appliance safety .....	19			
3.3	Safety of persons, animals and property .....	19			
3.4	Safety in the workplace .....	20			
3.5	Handling of petrol and oil .....	20			
3.6	Personal protective equipment .....	20			
4	Start-up .....	21			
4.1	Adjusting the handlebars .....	21			
4.2	Transport wheel .....	21			
5	Operation .....	21			
5.1	Stopping the motor and switching off .....	21			
5.1.1	Starting the motor .....	21			
5.1.2	Switching off the motor .....	21			
5.2	Cultivator blades .....	21			
5.2.1	Switching on the cultivator blades .....	21			
5.2.2	Switching off the cultivator blades .....	21			
5.3	Reverse gear .....	21			
5.3.1	Engaging reverse gear .....	21			
5.3.2	Disengaging reverse gear .....	21			
6	Maintenance and care .....	22			
6.1	Maintaining the spark plug .....	22			
6.2	Changing the gear oil .....	22			
6.3	Air filters .....	22			
6.4	Motor oil change .....	22			

### 1 ABOUT THESE OPERATING INSTRUCTIONS

- The German version is the original operating instructions. All additional language versions are translations of the original operating instructions.
- Always safeguard these operating instructions so that they can be consulted if you need any information about the appliance.
- Only pass on the appliance to other persons together with these operating instructions.
- Comply with the safety and warning information in these operating instructions.

#### 1.1 Symbols on the title page

Symbol	Meaning
	It is essential to read through these operating instructions carefully before start-up. This is essential for safe working and trouble-free handling.
	Operating instructions
	Never operate the petrol powered device in the vicinity of open flames or heat sources.

## 1.2 Legends and signal words



### DANGER!

Denotes an imminently dangerous situation which will result in fatal or serious injury if not avoided.



### WARNING!

Denotes a potentially dangerous situation which can result in fatal or serious injury if not avoided.



### CAUTION!

Denotes a potentially dangerous situation which can result in minor or moderate injury if not avoided.

### IMPORTANT!

Denotes a situation which can result in material damage if not avoided.



### NOTE

Special instructions for ease of understanding and handling.

## 2 PRODUCT DESCRIPTION

### 2.1 Designated use

This appliance can be used for:

- working pre-loosened ground.

Only work with the appliance when it is fully assembled.

This appliance is intended solely for use in non-commercial applications. Any other use (as well as unauthorised conversions or add-ons) are regarded as contrary to the intended use and will result in exclusion of the warranty as well as loss of conformity (CE mark); the manufacturer will thus decline any responsibility for damage and/or injury suffered by the user or third parties.

### 2.2 Possible foreseeable misuse

The tool is designed neither for commercial use in public parks and sports facilities, nor for use in farming and forestry.

Above all, note:

- This appliance is not suitable for reworking solid ground, e.g. compacted lawn.

### 2.3 Residual risks

Even during correct use of the appliance, there is always a certain residual risk that cannot be ex-

cluded. Depending on the use, the following potential risks can be derived from the type and construction of the appliance:

- Damage to the hearing if no hearing protection is worn.
- Physical damage caused by hand-arm vibrations when the appliance is used for long periods or is not serviced as specified.
- Throwing out of earth and small stones.
- Lacerations from reaching into the rotating cultivator blades.

## 2.4 Safety and protective devices



### WARNING!

#### Risk of injury

Defective and disabled safety and protective devices can lead to serious injury.

- Have any defective safety and protective devices repaired.
- Never disable safety and protective devices.

### 2.4.1 Guard plate

The guard plate (01/8) protects the operator from the rotating cultivator blades and objects that are thrown out.

## 2.5 Symbols on the appliance

Symbol	Meaning
	Read the operating instructions before starting operation.
	Rotating tool! Keep your hands and feet away.

### 2.6 Product overview (01)

The product overview (01) provides an overview of the appliance.

No.	Component
1	Clutch lever
2	Throttle lever
3	Reverse lever
4	Starter cable
5	Transport wheel
6	Cultivator blades
7	Protective discs

No.	Component
8	Guard plate
9	Depth skid

### 3 SAFETY INSTRUCTIONS



#### **DANGER!**

#### **Danger of fatal injury and danger of extremely severe injury!**

Lack of knowledge of the safety instructions and operating instructions can lead to extremely serious and even fatal injury.

- Observe all safety instructions and instructions for use in these operating instructions as well the operating instructions which are referred to before you start using the appliance.
  - Keep all supplied documents in a safe place for future reference.
- Danger of fatal injury from gas poisoning  
The exhaust fumes from the cultivator contain carbon monoxide which can kill a person in a few minutes. Observe the following before and during use:
    - Only operate the cultivator in the open air, never indoors.
    - Do not inhale the motor exhaust gases.
    - Switch off the cultivator if feeling nauseous, dizzy, or weak while using this appliance.
  - Only use the cultivator if it is in perfect technical condition.
  - Do not disable safety and protective devices.
  - Wear hearing protection.
  - Carefully read and follow these operating instructions and the operating instructions for the motor. Learn how to stop the cultivator quickly.
  - Do not use starter sprays or similar.
- #### 3.1 Operator
- Young people under 16 years of age and persons who are not familiar with the operating instructions are not allowed to use the cultivator. Observe any country-specific safety regulations regarding the minimum age of the user.
  - Comply with any country-specific regulations or regulations on operating hours.

- Do not operate the cultivator when under the influence of alcohol, drugs or medication.

#### 3.2 Appliance safety

- Use the appliance only under the following conditions:
  - The appliance is not soiled.
  - The appliance show no signs of damage.
  - All controls function properly.
- Do not overload the device. It is intended for light work in the private sector. Overload can lead to damage to the appliance.
- Never operate the appliance with worn or defective parts. Always replace defective parts with original spare parts from the manufacturer. If the appliance is operated with worn or defective parts, guarantee claims against the manufacturer are excluded.



#### **NOTE**

Repair work is only allowed to be carried out by expert workshops or our service centres.

#### 3.3 Safety of persons, animals and property

- Only use the cultivator for its intended purpose. Any non-intended use can lead to injury and property damage.
- The user is responsible for accidents involving other people and their property.
- Keep third parties out of the danger area.
- Only switch on the cultivator if there are no persons or animals in the working area.
- Maintain a safe distance from persons or animals, or switch off the cultivator if persons or animals approach.
- Never direct the exhaust gas jet of the cultivator towards persons and animals or towards flammable products and objects.
- Do not reach into the vacuum and vent grilles when the cultivator is running. Injuries can occur due to rotating appliance parts.
- Always switch the cultivator off when not in use, e.g. when changing the work area, during service and maintenance, and when filling with the petrol/oil mixture.
- Do not operate the cultivator in poorly ventilated working areas (e.g. a garage). The exhaust gases contain poisonous carbon monoxide as well as other harmful substances.

- Immediately switch off the cultivator if there is an accident in order to avoid further injuries and/or property damage.
- Never operate the cultivator with worn or defective parts. Worn or defective parts can cause serious injuries.
- Only use genuine spare parts and genuine accessories.
- Keep the cultivator out of the reach of children.
- Do not allow children and adolescents to play with the cultivator.
- Do not change the motor governor settings.

### 3.4 Safety in the workplace

- Work only in daylight or under very bright artificial light.
- Only operate the appliance on solid and level ground and not on sharp inclines.
- The appliance should not be used on rocky terrain.
- Always operate parallel to the slope.
- Do not operate the appliance up or down the slope, as well as on slopes with a gradient of more than 10°.
- Pay attention to stability.
- Remove foreign bodies from the working area.
- Do not place your hands and feet close to any rotating parts.
- Never lift or carry the appliance when the motor is running.
- No one should be standing in front of the appliance and/or cultivator blades when starting the motor – the drive of the cultivator blades must be turned off.
- When attaching and removing the transport wheel and/or when adjusting the depth skid, the motor must be turned off and the cultivator blades must be upright.
- When moving the appliance using the attached transport wheel, turn off the motor and wait for the cultivator blades to come to a standstill.
- The appliance may only be operated by maintaining the safety distance provided by the handlebar.
- Keep the exhaust and motor clean.
- Renew the tank or tank cap if damaged.

### 3.5 Handling of petrol and oil



#### **DANGER!**

#### **Risk of explosion and fire**

An escaping petrol/air mixture can cause an explosive atmosphere. Deflagration, explosion and fire can lead to serious and even fatal injuries if fuel is not handled properly.

- Do not smoke when dealing with petrol.
- Only handle petrol out of doors and never in enclosed spaces.
- It is essential to heed the code of conduct stated below.

- Only transport and store petrol and oil in containers approved for that purpose. Ensure that children have no access to stored petrol and oil.
- In order to avoid ground contamination (environmental protection) when filling, ensure that no petrol or oil enters the soil. Use a funnel for filling.
- Never fill the appliance in enclosed spaces. Petrol vapours may gather at ground level, and thereby result in a deflagration or even an explosion.
- Immediately wipe any spilled petrol off the appliance and the ground. Allow textiles used to wipe off petrol to dry in a well ventilated place before disposing of them. Otherwise, sudden self-ignition may occur.
- If petrol has been spilled, petrol vapours occur. For this reason, do not start the appliance at the same location but at least 3 m away.
- Avoid skin contact with mineral oil products. Do not inhale petrol vapours. When filling, always wear protective gloves. Change and clean protective clothing regularly.
- Ensure that your clothing does not come into contact with petrol. If petrol has got onto your clothing, change it immediately.
- Never fill the appliance while the engine is running or hot.

### 3.6 Personal protective equipment

- Wear clothing and protective equipment in accordance with the regulations in order to avoid injury to the head and limbs as well as to avoid hearing impairment.

- The clothing must be appropriate (tightly fitting) and must not restrict movements. If you have long hair, it is essential to wear a hair net. Never wear loose items of clothing or accessories that be pulled into the appliance, e.g. scarves, loose-fitting shirts, long neck chains.
- The personal protective equipment comprises:
  - Hearing protection and protective eye-wear
  - Long trousers and sturdy shoes
  - Protective gloves

## 4 START-UP



### NOTE

Before starting up:

- Always perform a visual check. Do not operate the cultivator with loose, damaged or worn operating and/or fastening parts.
- Be sure to add motor oil.
- Fill with petrol.



### NOTE

The appliance is not allowed to be operated unless it has been fully assembled.

### 4.1 Adjusting the handlebars

Adjust the height of the handlebar according to body height.

The normal height adjustment corresponds to hip height.

1. Loosen the screws on the housing mount.
2. Adjust the handlebars according to the slotted hole area.
3. Tighten the screws again.



### NOTE

For models with reverse gear, the handlebar can be swivelled to the left and right.

1. Loosen the star grip (image 14), swivel the handlebar to the side and tighten the star grip by hand.

### 4.2 Transport wheel

The cultivator can be easily rolled to the place of operation using the transport wheel.

To work with the cultivator, click the transport wheel into the upper notch.

## 5 OPERATION

### 5.1 Stopping the motor and switching off

#### 5.1.1 Starting the motor

When starting the motor, do not activate the cultivator blade clutch lever.

1. Move the throttle lever to the "START" position.
2. Pull out the cable starter briskly, and then allow it to wind back in slowly.

#### 5.1.2 Switching off the motor

1. Move the throttle lever to the "STOP" position.

### 5.2 Cultivator blades

#### 5.2.1 Switching on the cultivator blades

1. Push the clutch lever up fully and hold it there. The cultivator blades may begin to turn when the lever is only pressed halfway up.

#### 5.2.2 Switching off the cultivator blades



### WARNING!

#### Danger from rotating appliance parts!

Reaching into rotating appliance parts will result in serious injuries.

- Never reach into rotating parts.
- The cultivator blades must not rotate when the clutch lever is released.

1. Release the clutch lever.

### 5.3 Reverse gear

#### 5.3.1 Engaging reverse gear



### CAUTION!

#### Danger of damage to the appliance

Never engage reverse gear during a forward movement.

1. Pull the reverse gear lever up to the stop.

#### 5.3.2 Disengaging reverse gear

1. Release the reverse gear.

## 6 MAINTENANCE AND CARE



### DANGER!

#### Risk of injury or death due to improper maintenance

Maintenance work carried out by unqualified persons and the use of non-approved spare parts can result in serious injuries and even death during operation of the appliance.

- Do not remove or deactivate any safety installations.
- Use only approved OEM spare parts.
- Ensure through regular and proper maintenance that the appliance is in a clean and functional condition at all times.



### DANGER!

#### Danger of fatal injury and danger of extremely severe injury.

Danger of fatal injury and danger of extremely severe injury when the engine is switched on.

- Carry out all work with the engine switched off.



### CAUTION!

#### Risk of injury

Sharp-edged and moving appliance parts can lead to injury.

- Always wear protective gloves during maintenance, care and cleaning work.
- Correct maintenance is essential to retain the original efficiency and working safety of the appliance.
- Make sure that all nuts and screws are firmly tightened so as to be certain that the appliance always operates under good conditions.
- Never use the appliance with worn or damaged parts. The damaged parts must be renewed and are never allowed to be repaired.

Prior to the maintenance work:

- Switch off the motor and let it cool down.
- Remove the spark plug connector.
- Wear protective gloves when working on the cultivator blades.

- Dispose of oils, petrol or other contaminating substances according to regulations.

### 6.1 Maintaining the spark plug



#### NOTE

For more detailed information, please refer to the separate operating instructions for the engine.

### 6.2 Changing the gear oil

In general, the gear oil should also be changed every 100 working hours (oil viscosity SAE 80).

#### Oil change

Required amount of oil:

- Types of 400, 500 series, approx. 0.5 l.
  - Type MH 350-4, approx. 0.2 l.
1. Remove the oil plug screw.
  2. Fill with new oil.



#### NOTE

The oil must be visible at the filler opening.

1. Close the filler opening with the screw plug.

### 6.3 Air filters



#### NOTE

For more detailed information, please refer to the separate operating instructions for the engine.

### 6.4 Motor oil change



#### NOTE

For more detailed information, please refer to the separate operating instructions for the engine.

### 6.5 Adjusting Bowden cables

The fine adjustment is made using the adjusting screw on the upper handle and on the motor mount.

1. Loosen the locknuts.
2. Readjust with the adjusting screw.



#### NOTE

The cultivator blades may begin to turn when the lever is only pressed halfway up.

1. Re-tighten the locknuts.

## Throttle cable



### NOTE

For more detailed information, please refer to the separate operating instructions for the engine.



### NOTE

For malfunctions that are not listed in this table or that you cannot resolve yourself, please contact our customer service.

## 7 HELP IN CASE OF MALFUNCTION



### CAUTION!

#### Risk of injury

Sharp-edged and moving appliance parts can lead to injury.

- Always wear protective gloves during maintenance, care and cleaning work.

Malfunction	Cause	Remedy
<b>Motor is losing power.</b>	Air filter clogged.	Check and clean the air filter.
	Combustion problems	Contact an AL-KO service centre.
	Cultivator blades dirty	Clean the cultivator blades.
<b>Motor does not start.</b>	Lack of fuel	Top up with fuel.
	Poor quality, contaminated fuel, old fuel in tank	Empty tank and fill with fresh fuel.
	Incorrect starting procedure	Execute the starting process correctly.
	Spark plug not connected	Check the spark plug connector, make sure that it is firmly seated on the spark plug.
	Throttle lever in the wrong position	Move the throttle lever to the "START" position.
	Spark plug wet	Check the spark plug.
	Dirty spark plug electrodes	
	Incorrect spark plug electrode gap	
	Air filter clogged	Check and clean the air filter.
	Unsuitable oil for the season	Check the oil, replace if necessary.
	Vapour bubbles forming within the carburettor due to high temperatures	Wait a few minutes, then try again.
	Combustion problems	Contact an AL-KO service centre.
	Ignition problems	Contact an AL-KO service centre.
	<b>Cultivator blades do not turn</b>	V-belt defective

Malfunction	Cause	Remedy
	Gearbox damage	Contact an AL-KO service centre.
	Cultivator blade loose	Tighten the cultivator blade.
	Bowden cable for tiller blades not adjusted correctly	Adjust the Bowden cable correctly.

## 8 TRANSPORT

- Only transport the cultivator with an empty fuel tank.
- Always transport the cultivator horizontally, otherwise this can cause:
  - Leaking fuel and oil
  - Generation of smoke
  - Starting difficulties
  - Soot on spark plug

## 9 STORING THE APPLIANCE

Thoroughly clean the appliance after each use and – if present – attach all covers. Store the appliance in a dry, lockable place out of the reach of children.

If the appliance is not going to be used for longer than 2 – 3 months, the following work is necessary to avoid any damage:

1. Empty the fuel tank:
  - Allow the motor to run until it stops itself. Then there is no longer any petrol/oil mixture in the fuel tank or carburettor and deposits cannot form.
2. Cleaning the appliance:
  - Wipe the entire appliance and accessory parts with a cleaning rag. Do not use petrol or other solvents!

## 11 AFTER-SALES / SERVICE

In the event of questions of warranty, repair or spare parts, please contact your nearest AL-

- Remove any dirt from all appliance openings (including cooling openings for the motor).

### 3. Oiling the cylinder:

- Allow the appliance to cool down completely.
- Remove the spark plug connector and unscrew the spark plug.
- Drop a little oil into the spark plug opening.
- Slowly pull on the starter handle so the piston moves and the oil is distributed in the cylinder.

### 4. Store the appliance in a cool, dry place.

## 10 DISPOSAL



- Petrol and motor oil do not belong in household waste or the public sewer system, but should be collected and disposed of separately.
- Before disposing of the device you must empty the fuel tank and the engine oil tank!
- Packaging, equipment and accessories are made from recyclable materials, and must be disposed of accordingly.

KO Service Centre. These can be found on the Internet at:

[www.al-ko.com/service-contacts](http://www.al-ko.com/service-contacts)



## 12 GUARANTEE

We will resolve any material or manufacturing faults on the appliance during the legal warranty period for claims relating to faults, in accordance with our choice either to repair or replace. The legal warranty period is determined by the legislation of the country in which the appliance was purchased.

Our warranty promise applies only if:

- These operating instructions are heeded
- The appliance is handled correctly
- Original spare parts have been used

The warranty becomes void in the case of:

- Unauthorised repair attempts
- Unauthorised technical modifications
- Non-intended use

The guarantee excludes:

- Paint damage that can be attributed to normal wear and tear
- Wear parts that are marked with a frame  xxxxxx (x) on the spare parts card
- Internal combustion engines (these are covered by the guarantee provisions of the corresponding engine manufacturers)

The guarantee period commences with purchase by the first end user. The date on the proof of purchase is decisive. In the event of a guarantee claim, please take this guarantee declaration and the original proof of purchase, and contact your dealer or the nearest authorised customer service centre. This statement does not affect the purchaser's statutory claims for defects against the vendor.

## 13 TRANSLATION OF THE ORIGINAL EU/EC DECLARATION OF CONFORMITY

We hereby declare, as the exclusive responsible party, that this product in its marketed form conforms to the requirements of the harmonised EU Directives, EU safety standards and the product-specific standards.

<b>Product</b> Cultivator  <b>Serial number</b> G2212215	<b>Manufacturer</b> AL-KO Geräte GmbH Ichenhauser Str. 14 D-89359 Kötz Germany	<b>Duly authorised person for technical file</b> Andreas Hedrich Ichenhauser Str. 14 D-89359 Kötz Germany
<b>Type</b> MH 350-4 MH 350-9 LM MH 4001 R	<b>EU directives</b> 2006/42/EC 2014/30/EU 2000/14/EC	<b>Harmonised standards</b> EN 709:1997+A4:2009 EN ISO 14982:2009
<b>Sound power level</b> EN ISO 3744 measured/guaranteed MH 350-4: 92 / 93 dB(A) MH 350-9 LM: 92 / 93 dB(A) MH 4001 R: 92 / 93 dB(A)	<b>Conformity evaluation</b> 2000/14/EC Annex VII  <b>Notified body</b> ORGANISMO NOTIFICATO SEC-ONDO REGGIO EMILIA INNOVAZIONE Soc. Cons. a r.l. Via Sicilia 31 4112 Reggio Emilia Italy No. Istituto 1232	         Kötz, 2018-11-23    Dr. Wolfgang Hergeth Managing Director

**VERTALING VAN DE ORIGINELE GEBRUIKERSHANDLEIDING****Inhoudsopgave**

1	Over deze gebruikershandleiding .....	26	6.3	Luchtfilter .....	32
1.1	Symbolen op de titelpagina .....	26	6.4	Motorolie verversen .....	32
1.2	Verklaring van pictogrammen en signaalwoorden .....	27	6.5	De bowdenkabels afstellen .....	32
2	Productomschrijving .....	27	7	Hulp bij storingen .....	32
2.1	Beoogd gebruik .....	27	8	Transport .....	33
2.2	Mogelijk afzienbaar foutief gebruik .....	27	9	Machine opbergen .....	33
2.3	Overige risico's .....	27	10	Verwijderen .....	33
2.4	Veiligheids- en beveiligingsvoorzieningen .....	27	11	Klantenservice/service centre .....	34
2.4.1	Afschermkap .....	27	12	Garantie .....	34
2.5	Symbolen op het apparaat .....	27	13	Vertaling van de oorspronkelijke EU-/EG-verklaring van overeenstemming .....	35
2.6	Productoverzicht (01) .....	27			
3	Veiligheidsinstructies .....	28	<b>1</b>	<b>OVER DEZE GEBRUIKERSHANDLEIDING</b>	
3.1	Gebruiker .....	28	■	De Duitse versie is de originele gebruiksaanwijzing. Alle andere taalversies zijn vertalingen van de originele gebruiksaanwijzing.	
3.2	Veiligheid van het apparaat .....	28	■	Bewaar deze gebruiksaanwijzing goed zodat u erin het antwoord op uw vragen kunt terugvinden wanneer u informatie over het apparaat nodig heeft.	
3.3	Veiligheid van personen, dieren en eigendommen .....	28	■	Draag het apparaat alleen samen met deze gebruiksaanwijzing aan andere personen over.	
3.4	Veiligheid op de werkplek .....	29	■	Lees en neem de veiligheids- en waarschuwingsinstructies in deze gebruiksaanwijzing in acht.	
3.5	Omgang met benzine en olie .....	29			
3.6	Persoonlijke beschermingsmiddelen .....	30	<b>1.1</b>	<b>Symbolen op de titelpagina</b>	
4	Ingebruikname .....	30			
4.1	Duwboom instellen .....	30			
4.2	Transportwiel .....	30			
5	Bediening .....	30			
5.1	De motor starten en stoppen .....	30			
5.1.1	Start de motor .....	30			
5.1.2	Motor uitschakelen .....	30			
5.2	Hakmessen .....	30			
5.2.1	Hakmessen inschakelen .....	30			
5.2.2	Hakmessen uitschakelen .....	31			
5.3	Achteruitversnelling .....	31			
5.3.1	Achteruitversnelling inschakelen .....	31			
5.3.2	Achteruitversnelling uitschakelen .....	31			
6	Onderhoud en verzorging .....	31			
6.1	Bougies onderhouden .....	31			
6.2	Transmissieolie verversen .....	31			

Symbol	Betekenis
	Lees voor de ingebruikname deze gebruiksaanwijzing absoluut zorgvuldig door. Dit is de voorwaarde voor veilig werken en een storingsvrij gebruik.
	Gebruiksaanwijzing
	Gebruik het benzineapparaat niet in de buurt van open vlammen of hittebronnen.

## 1.2 Verklaring van pictogrammen en signaalwoorden



### GEVAAR!

Wijst op een direct gevaarlijke situatie, die, wanneer ze niet vermeden wordt, tot de dood of tot een ernstig letsel leidt.



### WAARSCHUWING!

Wijst op een potentieel gevaarlijke situatie, die, wanneer ze niet vermeden wordt, tot de dood of tot een zwaar letsel kan leiden.



### VOORZICHTIG!

Wijst op een potentieel gevaarlijke situatie, die, wanneer ze niet vermeden wordt, tot een licht of middelzwaar letsel kan leiden.

### LET OP!

Wijst op een situatie, die, wanneer ze niet vermeden wordt, tot materiële schade kan leiden.



### OPMERKING

Speciale aanwijzingen voor meer duidelijkheid en een beter gebruik.

## 2 PRODUCTOMSCHRIJVING

### 2.1 Beoogd gebruik

Deze machine is te gebruiken voor:

- Voor het bewerken van vooraf losgemaakte grond.

Er mag alleen met de machine gewerkt worden als het volledig gemonteerd is.

Dit apparaat is uitsluitend bedoeld voor particulier gebruik. Elke andere toepassing, alsook een verboden om- of aanbouw, worden beschouwd als niet beoogd gebruik en leiden tot uitsluiting van de garantie, het verlies van de conformiteit (CE-markering) en de afwijzing van elke verantwoordelijkheid vanwege de fabrikant wat betreft schade aan de gebruiker of derden.

### 2.2 Mogelijk afzienbaar foutief gebruik

Het apparaat is noch bedoeld voor de commerciële toepassing in openbare parken en sportfaciliteiten, noch voor de toepassing in land- en bosbouw.

Let vooral op:

- Deze machine is niet geschikt voor het bewerken van vaste grond, bijv. vastgetrapte gazons.

### 2.3 Overige risico's

Ook bij doelmatig gebruik van het apparaat, resteert altijd een zeker restrisico dat niet kan worden uitgesloten. Uit de aard en de bouwwijze van het apparaat kunnen, afhankelijk van het gebruik, de volgende potentiële gevaren worden afgeleid:

- Schade aan het gehoor als er geen gehoorbescherming wordt gedragen.
- Lichamelijk letsel door hand-arm-trillingen als de machine gedurende een langere tijd gebruikt of niet als voorgeschreven onderhouden wordt.
- Wegslingeren van aarde en kleine stenen.
- Snijwonden bij het reiken in de roterende hakmessen.

### 2.4 Veiligheids- en beveiligingsvoorzieningen



#### WAARSCHUWING!

#### Gevaar voor letsel

Defecte en buiten werking gestelde veiligheids- en beveiligingsvoorzieningen kunnen tot ernstig letsel leiden.

- Laat defecte veiligheids- en beveiligingsvoorzieningen repareren.
- De beschermings- en beveiligingsvoorzieningen nooit buiten werking stellen.

#### 2.4.1 Afschermkap

De afschermkap (01/8) beschermt de bedieningskracht tegen het roterende hakmes en weggeslingerde voorwerpen.

### 2.5 Symbolen op het apparaat

Symbol	Betekenis
	Lees vóór ingebruikname de gebruiksaanwijzing!
	Roterend gereedschap! Handen en voeten uit de buurt houden.

### 2.6 Productoverzicht (01)

Het productoverzicht (01) geeft een overzicht van de machine.

Nr.	Component
1	Koppelingshendel
2	Gashendel
3	Hendel voor achteruitversnelling
4	Startkoord
5	Transportwiel
6	Hakmessen
7	Bescherming platen
8	Beschermplaat
9	Remsteun

### 3 VEILIGHEIDSINSTRUCTIES



#### GEVAAR!

#### Levensgevaar en gevaar voor zeer ernstig letsel!

Onbekendheid met de veiligheidsinstructies en bedieningsinstructies kan bijzonder ernstig letsel en zelfs de dood tot gevolg hebben.

- Volg alle veiligheidsinstructies en bedieningsinstructies in deze gebruiksaanwijzing op evenals in de gebruiksaanwijzingen waarnaar wordt verwezen, voordat u het apparaat gebruikt.
- Bewaar alle bijgeleverde documenten voor toekomstig gebruik.
- **Levensgevaar door vergiftiging**  
De uitlaatgassen van de motorhak bevatten koolmonoxide dat bij inademing binnen enkele minuten dodelijk kan zijn. Let voor of tijdens het gebruik op het volgende:
  - Gebruik de motorhak nooit binnenshuis, maar alleen buitenshuis.
  - Adem geen uitlaatdampen in.
  - Schakel de motorhak uit als u zich misselijk, duizelig of zwak voelt tijdens het gebruik van deze machine.
- Motorhak alleen in technisch perfecte staat gebruiken.
- Stel de veiligheids- en beveiligingsvoorzieningen niet buiten werking.
- Draag gehoorbescherming.
- De instructies in deze gebruiksaanwijzing en de gebruiksaanwijzing voor de motor zorgvuldig

dig doorlezen en in acht nemen. Leer de motorhak snel uit te schakelen.

- Gebruik nooit startsprays of soortgelijke middelen.

#### 3.1 Gebruiker

- Jongeren onder de 16 jaar of personen die niet vertrouwd zijn met deze gebruiksaanwijzing mogen de motorhak niet gebruiken. Eventuele landspecifieke veiligheidsvoorschriften voor de minimumleeftijd van de gebruiker naleven.
- Eventuele landspecifieke voorschriften of voorschriften voor de bedrijfstijden in acht nemen.
- De motorhak niet onder invloed van alcohol, drugs of medicijnen in bedrijf stellen.

#### 3.2 Veiligheid van het apparaat

- Het apparaat alleen gebruiken onder de volgende omstandigheden:
  - Het apparaat is niet vervuild.
  - Het apparaat vertoont geen beschadigingen.
  - Alle bedieningselementen werken.
- Het apparaat niet overbelasten. Het is voor lichte particuliere werkzaamheden bedoeld. Overbelasting leidt tot beschadiging van het apparaat.
- Het apparaat nooit gebruiken met versleten of defecte onderdelen. Defecte onderdelen altijd vervangen door oorspronkelijke reserveonderdelen van de fabrikant. Wanneer het apparaat met versleten of defecte onderdelen wordt gebruikt, kan tegenover de fabrikant geen aanspraak op garantie worden gemaakt.



#### OPMERKING

Reparatiewerkzaamheden mogen uitsluitend worden uitgevoerd in de vakhandel of op onze Servicevestigingen.

#### 3.3 Veiligheid van personen, dieren en eigendommen

- Gebruik de motorhak alleen voor het beoogde doel. Niet-reglementair gebruik kan letsel en materiële schade veroorzaken.
- De gebruiker is verantwoordelijk voor eventueel letsel bij derden en voor materiële schade.
- Houd anderen uit de buurt van de gevarenzone.

- Schakel de motorhak alleen in als er zich geen personen of dieren in het werkgebied bevinden.
- Houd een veiligheidsafstand aan tot personen en dieren of schakel de motorhak uit als personen of dieren naderen.
- Houd de stroom van uitlaatgassen nooit gericht op personen of dieren, of op brandbare producten en voorwerpen.
- Reik nooit in de aanzuig- en ventilatieroosters als de motorhak draait. De draaiende onderdelen kunnen letsel veroorzaken.
- Schakel de motorhak altijd uit wanneer u hem niet nodig hebt, bijv. bij het veranderen van het werkgebied, tijdens onderhouds- en verzorgingswerkzaamheden, bij het vullen van het benzine-oliemengsel.
- De motorhak niet in slecht geventileerde werkgebieden (bijv. garage) gebruiken. De uitlaatgassen bevatten giftig koolmonoxide en andere schadelijke stoffen.
- Schakel de motorhak bij een ongeval onmiddellijk uit om verder letsel en materiële schade te voorkomen.
- Gebruik de motorhak nooit met versleten of defecte onderdelen. Versleten of defecte onderdelen kunnen ernstig letsel veroorzaken.
- Gebruik uitsluitend originele reserveonderdelen en origineel toebehoren.
- Bewaar de motorhak buiten het bereik van kinderen.
- Instrueer kinderen en jongeren om niet met de motorhak te spelen.
- De afstellingen van de motor niet wijzigen.

### 3.4 Veiligheid op de werkplek

- Alleen bij daglicht of zeer helder kunstlicht werken.
- De machine alleen op een vaste en vlakke ondergrond en niet op steile hellingen gebruiken.
- Gebruik de machine niet op ruw terrein met stenen.
- Altijd dwars ten opzichte van de helling werken.
- Niet naar boven en naar beneden op de helling werken en evenmin op hellingen met een inclinatie van meer dan 10°.
- Op stabiliteit letten.
- Verwijder vreemde voorwerpen uit het te bewerken terrein.

- Blijf met uw handen en voeten uit de buurt van roterende onderdelen.
- Machine nooit met lopende motor optillen of dragen.
- Bij het starten van de motor mag niemand voor de machine of het gereedschap (hakmessen) staan – de aandrijving van de hakmessen moet uitgeschakeld zijn.
- Het bevestigen en verwijderen van het transportwiel of het afstellen van de remspoor alleen met een uitgeschakelde motor en stilstaande hakmessen.
- Voor het rijden met gemonteerd transportwiel de motor afzetten en wachten op stilstand van de hakmessen.
- Het gebruik van de machine is slechts toegestaan, als men zich houdt aan de veilige afstand, die door de duwboom wordt bepaald.
- Uitlaat en motor schoonhouden.
- De tank of tankdop bij beschadiging vervangen.

### 3.5 Omgang met benzine en olie



#### GEVAAR!

#### Explosie- en brandgevaar

Bij het ontsnappen van een benzine-luchtmengsel ontstaat potentieel explosieve atmosfeer. Door een ondeskundige omgang met brandstoffen kunnen deze ontsteken, exploderen en ontbranden, wat tot zwaar letsel en zelfs sterfgevallen kan leiden.

- Rook nooit, terwijl u met benzine werkt.
- Werk uitsluitend in de buitenlucht met benzine en nooit in afgesloten ruimten.
- Neem bestlist altijd de volgende gedragsregels in acht.
- Transporteer en bewaar benzine en olie uitsluitend op in goedgekeurde voorraadvaten. Zorg ervoor dat de opgeslagen benzine en olie niet toegankelijk zijn voor kinderen.
- Zorg ervoor, om bodemvervuiling (milieubescherming) te vermijden, dat bij het tanken geen benzine en geen olie in de aarde terecht komt. Gebruik bij het tanken een trechter.
- Tank het apparaat nooit af in gesloten ruimten. Op de vloer kunnen zich benzinedampen verzamelen waardoor het tot een explosieve verbranding of zelfs explosie kan komen.

- Veeg gemorste benzine altijd onmiddellijk op van het apparaat of de vloer. Laat de doeken waarmee u benzine afgeveegd heeft, op een goed geventileerde plaats drogen voordat u deze weggooit. Anders kan spontane zelfontbranding optreden.
- Bij het morsen van benzine ontstaan benzinedampen. Start het apparaat daarom nooit op dezelfde plaats, maar altijd op een plaats die minimaal 3 m daarvan is verwijderd.
- Vermijd huidcontact met producten van minerale oliën. Adem geen benzinedampen in. Draag altijd veiligheidshandschoenen om brandstof bij te vullen. Vervang en reinig de beschermende kleding regelmatig.
- Let erop dat uw kleding niet in contact komt met benzine. Vervang uw kleding onmiddellijk wanneer benzine op uw kleding terechtgekomen is.
- Tank het apparaat nooit af, bij draaiende of hete motor.

### 3.6 Persoonlijke beschermingsmiddelen

- Om letsel aan hoofd en ledematen evenals gehoorschade te voorkomen, moet verplicht beschermende kleding en uitrusting worden gedragen.
- De kleding moet doelmatig (nauwsluitend) zijn en mag bij het gebruik niet hinderen. Bij lang haar beslist een haarnetje dragen. Nooit losse kledingstukken of accessoires dragen die in het apparaat kunnen worden getrokken, bijv. sjaals, wijde shirts, lange halskettingen.
- De persoonlijke beschermingsmiddelen bestaan uit:
  - Gehoorbescherming en veiligheidsbril
  - lange broek en stevige schoenen
  - Beschermende handschoenen

## 4 INGEBRUIKNAME



### OPMERKING

Voor ingebruikname:

- altijd een visuele controle uitvoeren. Met losse, beschadigde of versleten bedienings- en/of bevestigingsonderdelen mag de motorhak niet worden gebruikt.
- Vul de motor beslist met motorolie.
- Vullen met benzine.



### OPMERKING

Pas na de geheel voltooide montage mag het apparaat gebruikt worden.

### 4.1 Duwboom instellen

De hoogte van de duwboom aanpassen aan de lichaamslengte.

De normale hoogte-instelling komt overeen met heuphoogte.

1. Schroeven van de behuizingconsole losdraaien.
2. Duwboom afstellen overeenkomstig de langwerpige gaten.
3. Schroeven weer vastdraaien.



### OPMERKING

Bij modellen met achteruitversnelling kan de duwboom naar links en rechts worden gedraaid.

1. Stergreep (figuur 14) losdraaien, de duwboom naar opzij draaien en de stergreep met de hand vastdraaien.

### 4.2 Transportwiel

Met behulp van het transportwiel de motorhak gemakkelijk en comfortabel naar de plaats van gebruik rijden.

Om met de motorhak te werken, klikt u het transportwiel in de bovenste inkeping.

## 5 BEDIENING

### 5.1 De motor starten en stoppen

#### 5.1.1 Start de motor

Bij het starten van de motor mag de koppelingshendel voor de hakmessen niet geactiveerd zijn!

1. De gashendel in de stand "START" zetten.
2. Het trekkoord vlot uittrekken en vervolgens weer rustig laten terugrollen.

#### 5.1.2 Motor uitschakelen

1. De gashendel in de stand "STOP" zetten.

### 5.2 Hakmessen

#### 5.2.1 Hakmessen inschakelen

1. Koppelingshendel helemaal omhoog trekken en vasthouden. De hakmessen mogen pas vanaf halverwege de slag van de hendel beginnen te draaien.

## 5.2.2 Hakmessen uitschakelen



### WAARSCHUWING!

#### Gevaar door draaiende delen van de machine!

Als er in draaiende delen van de machine wordt gegrepen veroorzaakt dit zeer ernstig letsel!

- Reik nooit in draaiende delen van de machine!
- De hakmessen mogen niet draaien wanneer de koppelingshendel is losgelaten.

1. Koppelingshendel loslaten.

## 5.3 Achteruitversnelling

### 5.3.1 Achteruitversnelling inschakelen



### VOORZICHTIG!

#### Gevaar voor beschadiging van de machine

De achteruitversnelling nooit inschakelen tijdens een voorwaartse beweging.

1. Hendel voor achteruitversnelling tot aan de aanslag omhoog trekken.

### 5.3.2 Achteruitversnelling uitschakelen

1. Hendel voor achteruitversnelling loslaten.

## 6 ONDERHOUD EN VERZORGING



### GEVAAR!

#### Levensgevaar door ondeskundig onderhoud

Onderhoudswerkzaamheden door ongekwalificeerd personeel en het gebruik van niet toegestane reservedelen kunnen tijdens het gebruik tot zeer ernstig letsel leiden, tot de dood toe.

- Verwijder geen veiligheidsinrichtingen en stel deze nooit buiten werking.
- Gebruik uitsluitend originele, toegelaten reservedelen.
- Zorg door regelmatig en deskundig onderhoud ervoor, dat het apparaat steeds in een functionele en schone staat verkeert.



### GEVAAR!

#### Levensgevaar en gevaar voor zeer ernstig letsel.

Levensgevaar en gevaar voor zeer ernstig persoonlijk letsel bij een ingeschakelde motor.

- Voer alle ingrepen met uitgeschakelde motor uit.



### VOORZICHTIG!

#### Gevaar voor letsel

Onderdelen met scherpe randen en draaiende onderdelen kunnen letsel veroorzaken.

- Draag bij onderhouds- en reinigingswerkzaamheden altijd beschermende handschoenen!

- een correct onderhoud is fundamenteel noodzakelijk om de oorspronkelijke efficiëntie en bedrijfszekerheid van de machine te behouden.
- Zorg ervoor dat alle moeren en schroeven goed vastgedraaid zijn, om zeker te zijn dat de machine altijd in goede omstandigheden werkt.
- Gebruik de machine nooit met versleten of beschadigde onderdelen. De beschadigde onderdelen moeten vervangen worden en mogen nooit gerepareerd worden.

Voor de onderhoudswerkzaamheden:

- Motor uitschakelen en af laten koelen.
- Bougiestekker uittrekken.
- Voor werkzaamheden aan de hakmessen beschermende handschoenen dragen.
- Verwijder oliën, benzine of andere vervuilende stoffen conform de voorschriften.

### 6.1 Bougies onderhouden



### OPMERKING

Neem voor gedetailleerde informatie de aparte gebruikershandleiding van de motor in acht.

### 6.2 Transmissieolie verversen

In principe moet elke 100 werkuren ook de tandwielolie worden verversen (olieviscositeit SAE 80).

#### Olie verversen

Benodigde hoeveelheid olie:

- Machines uit de serie 400, 500 ca. 0,5 l.

- Type MH 350-4 ca. 0,2 l.

1. Olieplug losdraaien.
2. Met nieuwe olie vullen.

**OPMERKING**

De olie moet zichtbaar zijn bij de vulopening.

1. De invulopening met de sluitschroef afsluiten.

**6.3 Luchtfilter****OPMERKING**

Neem voor gedetailleerde informatie de aparte gebruikershandleiding van de motor in acht.

**6.4 Motorolie verversen****OPMERKING**

Neem voor gedetailleerde informatie de aparte gebruikershandleiding van de motor in acht.

**6.5 De bowdenkabels afstellen**

De fijnafstelling gebeurt door middel van de stelschroef op de bovenbalk en op de motorsteun.

1. De contraoer losdraaien.
2. Met stelschroef afstellen.

**OPMERKING**

De hakmessen mogen pas vanaf halverwege de slag van de hendel beginnen te draaien.

1. De contraoer weer aandraaien.

**Gaskabel****OPMERKING**

Neem voor gedetailleerde informatie de aparte gebruikershandleiding van de motor in acht.

**7 HULP BIJ STORINGEN****VOORZICHTIG!****Gevaar voor letsel**

Onderdelen met scherpe randen en draaiende onderdelen kunnen letsel veroorzaken.

- Draag bij onderhouds- en reinigingswerkzaamheden altijd beschermende handschoenen!

**OPMERKING**

Neem contact op met onze klantenservice bij storingen die niet in deze tabel staan vermeld of die u niet zelf kunt oplossen.

Storing	Oorzaak	Oplossing
<b>Motorvermogen is onvoldoende.</b>	Luchtfilter verstopt.	Luchtfilter controleren en reinigen.
	Verbrandingsproblemen	Bezoek een AL-KO service centre.
	Hakmessen verontreinigd	Hakmessen reinigen
<b>Motor slaat niet aan.</b>	Brandstof ontbreekt	Vul brandstof bij.
	Slechte, vervuilde brandstof, oude brandstof in de tank	Tap de brandstoftank af en vul deze met verse brandstof.
	Fout startproces	Voer de startprocedure correct uit.
	Bougie niet aangesloten	Controleer de bougiestekker, let op correcte plaatsing op de bougie.
	Gashendel in de verkeerde stand	De gashendel in de stand "START" zetten
	Bougie vochtig	Bougie controleren
	Bougie-elektrode vervuild	



Storing	Oorzaak	Oplossing
	Onjuiste elektrodenafstand	
	Luchtfilter verstopt	Luchtfilter controleren en reinigen.
	Ongeschikte olie voor dit jaargetijde	Olie controleren, eventueel vervangen.
	Vorming van gasbellen in de carburateur vanwege de hoge temperaturen	Wacht enkele minuten en herhaal de startpoging.
	Verbrandingsproblemen	Bezoek een AL-KO service centre
	Ontstekingsproblemen	Bezoek een AL-KO service centre
<b>Hakmessen draaien niet</b>	V-riem defect	Bezoek een AL-KO service centre
	Schade aan de versnellingsbak	Bezoek een AL-KO service centre.
	Hakmessen los	Hakmessen vastdraaien
	Bowdenkabel voor hakmessen niet goed afgesteld	Bowdenkabel goed afstellen

## 8 TRANSPORT

- Motorhak alleen transporteren met een lege brandstoftank.
- Motorhak altijd horizontaal transporteren, anders gebeurt het volgende:
  - weglekkende brandstof en olie
  - rookontwikkeling
  - moeilijk starten
  - roetafzettingen op de bougie

## 9 MACHINE OPBERGEN

Na elk gebruik het apparaat grondig reinigen en indien beschikbaar – alle veiligheidsafdekkingen aanbrengen. Apparaat op een droge, afsluitbare plaats en buiten het bereik van kinderen bewaren.

Wanneer u de machine langer dan 2 à 3 maanden niet gaat gebruiken, moeten de volgende werkzaamheden worden uitgevoerd, om beschadigingen te voorkomen:

1. Maak de brandstoftank leeg:
  - Laat de motor draaien totdat deze vanzelf stopt. Zo is er in de brandstoftank en in de carburateur geen benzine-olie-mengsel meer aanwezig er kunnen zich geen afzettingen vormen.
2. De machine reinigen:
  - Wis de gehele machine en de bijbehorende accessoires schoon met een

poetsdoek. Gebruik hierbij geen benzine of andere oplosmiddelen!

- Verwijder eventueel vuil uit alle openingen in de machine (bijv. koelopeningen voor de motor).
3. Cilinder smeren:
    - Laat de machine volledig afkoelen.
    - Bougiestekker verwijderen en bougie losdraaien.
    - Druppel een klein beetje olie in de opening voor de bougie.
    - Trek langzaam aan de starthandgreep, zodat de zuiger beweegt en de olie over de cilinder wordt verdeeld.
  4. Berg de machine op een zo droog mogelijke plaats op.

## 10 VERWIJDEREN



- Benzine en motorolie horen niet bij het gewone huisvuil of in de riolering, maar moeten afzonderlijk worden weggedaan!
- Voordat het apparaat wordt afgedabkt moeten de brandstof- en de motorolietank worden geleegd!
- Verpakking, apparaat en toebehoren zijn vervaardigd van materialen die voor hergebruik geschikt zijn. Verwijder deze daarom dienovereenkomstig.

## 11 KLANTENSERVICE/SERVICE CENTRE

Voor vragen over garantie, reparatie of reserveonderdelen kunt u contact opnemen met het dichtstbijzijnde AL-KO service centre. Deze vindt u op internet op het volgende adres:

[www.al-ko.com/service-contacts](http://www.al-ko.com/service-contacts)

## 12 GARANTIE

Eventueel binnen de wettelijke termijn voor aansprakelijkheid optredende materiaal- of fabricagefouten van het apparaat worden naar eigen oordeel door ons verholpen, hetzij door reparatie of door levering van een vervangend apparaat. De geldende termijn voor aansprakelijkheid hangt in elk geval af van de wetgeving in het land waarin het apparaat werd aangeschaft.

Onze garantie geldt alleen bij:

- naleving van deze gebruikershandleiding
- Deskundig gebruik
- Gebruik van originele reserveonderdelen

De garantie vervalt bij:

- Eigenhandig uitgevoerde reparatiepogingen
- Eigenhandig aangebrachte technische wijzigingen
- Gebruik voor andere doeleinden dan het gebruiksdoel

Van de garantie zijn uitgesloten:

- lagschade opgetreden als gevolg van normaal gebruik
- Slijtageonderdelen die op de reserveonderdelenkaart met een kader  zijn aangeduid
- Verbrandingsmotoren (hierop zijn de garantiebepalingen van toepassing van de betreffende motorfabrikant)

De garantietermijn begint bij de aanschaf door de eerste eindgebruiker. Maatgevend is daarbij de datum op de kassabon. Ga met deze garantieverklaring en de originele kassabon naar uw dealer of naar de dichtstbijzijnde klantenservice. Deze verklaring laat het vorderingsrecht van de koper jegens de verkoper wegens defecten aan het apparaat onverlet.

**13 VERTALING VAN DE OORSPRONKELIJKE EU-/EG-VERKLARING VAN OVEREENSTEMMING**




We verklaren hierbij onder onze eigen verantwoordelijkheid dat dit product, zoals het op de markt wordt gebracht, voldoet aan de eisen van de geharmoniseerde EU-richtlijnen, EU-veiligheidsnormen en productspecifieke normen.

<b>Product</b> Motorhak	<b>Fabrikant</b> AL-KO Geräte GmbH Ichenhauser Str. 14 89359 Kötz (D)	<b>Gemachtigde documentatie</b> Andreas Hedrich Ichenhauser Str. 14 89359 Kötz (D)
<b>Serienummer</b> G2212215		
<b>Type</b> MH 350-4 MH 350-9 LM MH 4001 R	<b>EU-richtlijnen</b> 2006/42/EC 2014/30/EU 2000/14/EC	<b>Geharmoniseerde normen</b> EN 709:1997+A4:2009 EN ISO 14982:2009
<b>Geluidsvermogensniveau</b> EN ISO 3744 gemeten / gegarandeerd MH 350-4: 92 / 93 dB(A) MH 350-9 LM: 92 / 93 dB(A) MH 4001 R: 92 / 93 dB(A)	<b>Beoordeling van overeenstemming</b> 2000/14/EC Annex VII <b>Beoordelende instantie</b> ORGANISMIO NOTIFICATO SE- CONDO REGGIO EMILA INNOVAZIONE Soc. Cons. a r.l. Via Sicilia 31 4112 Reggio Emilia Italy Nr. Istituto 1232	Kötz, 2018-11-23  Dr. Wolfgang Hergeth Managing Director

## TRADUCTION DE LA NOTICE D'UTILISATION ORIGINALE

### Table des matières

1	À propos de cette notice .....	36	6.2	Vidange d'huile de transmission .....	42
1.1	Symboles sur la page de titre .....	36	6.3	Filter à air .....	42
1.2	Explications des symboles et des mentions .....	37	6.4	Vidange d'huile moteur .....	42
2	Description du produit .....	37	6.5	Régler les câbles Bowden .....	42
2.1	Utilisation conforme .....	37	7	Aide en cas de pannes .....	42
2.2	Éventuelles utilisations prévisibles .....	37	8	Transport .....	43
2.3	Autres risques .....	37	9	Stocker l'appareil .....	43
2.4	Dispositifs de sécurité et de protection .....	37	10	Élimination .....	44
2.4.1	Écran de protection .....	37	11	Service clients/après-vente .....	44
2.5	Symboles sur l'appareil .....	37	12	Garantie .....	44
2.6	Aperçu produit (01) .....	37	13	Traduction de la déclaration de conformité UE/CE originale .....	45
3	Consignes de sécurité .....	38	<b>1</b>	<b>À PROPOS DE CETTE NOTICE</b>	
3.1	Opérateurs .....	38	■	La version originale du manuel est la version allemande. Toute autre version linguistique est une traduction du manuel original.	
3.2	Sécurité de l'appareil .....	38	■	Conserver toujours cette notice de manière à pouvoir la consulter facilement si vous avez besoin d'informations sur l'appareil.	
3.3	Sécurité des personnes, des animaux et des objets .....	38	■	Si vous cédez l'appareil à un tiers, remettez-lui impérativement cette notice.	
3.4	Sécurité de l'espace de travail .....	39	■	Lisez et respectez les consignes de sécurité et les avertissements de la présente notice.	
3.5	Manipulation de l'essence et de l'huile .....	39	<b>1.1</b>	<b>Symboles sur la page de titre</b>	
3.6	Équipement de protection individuel ..	40			
4	Mise en service .....	40			
4.1	Régler le guidon .....	40			
4.2	Roue de transport .....	40			
5	Utilisation .....	40			
5.1	Mise en marche et arrêt du moteur ....	40			
5.1.1	Démarrage du moteur .....	40			
5.1.2	Arrêter le moteur .....	41			
5.2	Lame .....	41			
5.2.1	Mettre les lames en marche .....	41			
5.2.2	Arrêter les lames .....	41			
5.3	Marche arrière .....	41			
5.3.1	Enclencher la marche arrière .....	41			
5.3.2	Désactiver la marche arrière .....	41			
6	Maintenance et entretien .....	41			
6.1	Maintenance de la bougie d'allumage	42			

Symbole	Signification
	Lire impérativement la présente notice avec attention avant la mise en service. Ceci constitue une condition préalable à un travail sûr et une bonne maniabilité.
	Notice d'utilisation
	Ne pas utiliser un appareil à essence à proximité de flammes nues ou de sources de chaleur.

## 1.2 Explications des symboles et des mentions



### DANGER !

Indique une situation de danger immédiat qui, si elle n'est pas évitée, entraîne la mort, ou des blessures graves.



### AVERTISSEMENT !

Indique une situation de danger potentiel qui, si elle n'est pas évitée, peut entraîner la mort, ou des blessures graves.



### ATTENTION !

Indique une situation de danger potentiel qui, si elle n'est pas évitée, peut entraîner des blessures légères à moyennes.

### ATTENTION !

Indique une situation qui, si elle n'est pas évitée, peut entraîner des dégâts matériels.



### REMARQUE

Instructions spéciales pour une meilleure compréhension et maniabilité.

## 2 DESCRIPTION DU PRODUIT

### 2.1 Utilisation conforme

Cet appareil est utilisable pour :

- Pour le travail d'un sol préalablement ameubli.

Une utilisation de l'appareil n'est autorisée que s'il est entièrement monté.

Le présent appareil est exclusivement destiné à une utilisation privée. Toute autre utilisation ainsi que toute forme de modification non autorisée est considérée comme un détournement de l'objet initial, avec pour conséquences la perte de garantie et de la conformité (marquage CE) ainsi que le refus de toute part de responsabilité du constructeur en cas de dommages causés à l'utilisateur ou à un tiers.

### 2.2 Éventuelles utilisations prévisibles

Cet appareil n'a pas été conçu pour un usage commercial dans les parcs publics, les terrains de sport, ni pour une utilisation dans l'agriculture ou la sylviculture.

En premier lieu, veillez au point suivant :

- Cet appareil ne convient pas à la transformation d'un sol ferme, tel qu'une pelouse foulée au pied.

### 2.3 Autres risques

Même lors de l'utilisation conforme de l'appareil, il n'est pas possible d'exclure totalement les risques résiduels. En raison de la nature et de la construction de l'appareil, son utilisation peut être associée aux risques résiduels potentiels suivants :

- Endommagement de l'ouïe si l'utilisateur ne porte pas de protection auditive.
- Préjudices corporels liés aux vibrations au niveau des bras et des jambes, lors d'une utilisation prolongée de l'appareil ou d'une maintenance ne respectant pas les prescriptions.
- Projection de terre et de cailloux.
- Coupures si l'utilisateur met la main dans les lames en rotation.

### 2.4 Dispositifs de sécurité et de protection



### AVERTISSEMENT !

#### Risque de blessures

Les défauts et la mise hors service des dispositifs de sécurité et de protection peuvent entraîner de graves blessures.

- Faites réparer les dispositifs de sécurité et de protection défectueux.
- Ne mettez jamais les dispositifs de sécurité et de protection hors service.

#### 2.4.1 Écran de protection

L'écran de protection (01/8) protège l'utilisateur des lames en rotation et des objets risquant d'être projetés.

### 2.5 Symboles sur l'appareil

Symbole	Signification
	Lire la notice d'utilisation avant la mise en service !
	Outil rotatif ! Ne pas approcher les mains et les pieds.

### 2.6 Aperçu produit (01)

L'aperçu du produit (01) donne une vue d'ensemble de l'appareil.

N°	Pièce
1	Levier d'embrayage
2	Manette des gaz
3	Levier de marche arrière
4	Câble de démarrage
5	Roue de transport
6	Lame
7	Disques de protection
8	Tôle de protection
9	Béquille de freinage

### 3 CONSIGNES DE SÉCURITÉ



#### **DANGER !**

#### **Danger de mort et de blessures très graves !**

La non-connaissance des consignes de sécurité et des instructions d'utilisation peut entraîner de très graves blessures, voire la mort.

- Avant d'utiliser l'appareil, tenez compte de toutes les consignes de sécurité et des instructions d'utilisation de ce manuel d'utilisation ainsi que des manuels d'utilisation mentionnés.
- Conservez tous les documents fournis en vue d'une utilisation ultérieure.
- Danger de mort par intoxication  
Les fumées dégagées par la motobineuse contiennent du monoxyde de carbone qui peut tuer une personne en quelques minutes. Voici les éléments qu'il vous faut noter avant ou pendant l'utilisation :
  - Ne faites jamais tourner la motobineuse dans des locaux fermés, mais toujours à l'air libre.
  - N'inhalez pas les gaz d'échappement du moteur.
  - Éteignez la motobineuse si lors de l'utilisation de l'appareil, vous vous sentez mal, ressentez des vertiges ou des signes de faiblesse.
- N'utiliser la motobineuse qu'en parfait état technique.

- Ne pas mettre hors service les dispositifs de sécurité et de protection.
- Porter un casque de protection acoustique.
- Lire attentivement et respecter les instructions de la présente notice d'utilisation et de celle du moteur. Apprenez à arrêter la motobineuse rapidement.
- Ne pas utiliser de pulvérisateur pour démarreur ou similaire.

#### 3.1 Opérateurs

- Les jeunes de moins de 16 ans ou les personnes qui ne connaissent pas la notice d'utilisation ne doivent pas utiliser la motobineuse. Respecter l'éventuelle réglementation de sécurité nationale sur l'âge minimum de l'opérateur.
- Respecter les éventuelles prescriptions ou réglementations du pays correspondant en ce qui concerne les horaires d'exploitation.
- La motobineuse ne doit pas être mise en service sous l'emprise de l'alcool, de drogues ou de médicaments.

#### 3.2 Sécurité de l'appareil

- Utiliser l'appareil uniquement dans les conditions suivantes :
  - L'appareil n'est pas encrassé.
  - L'appareil ne présente aucun dommage.
  - Tous les éléments de commande fonctionnent.
- Ne pas sursolliciter l'appareil. Il est conçu pour des travaux non intensifs dans un domaine privé. Toute surcharge entraîne l'endommagement de l'appareil.
- Ne jamais utiliser l'appareil avec des pièces usées ou défectueuses. Toujours remplacer les pièces défectueuses par des pièces de rechange d'origine du fabricant. Si l'appareil est utilisé avec des pièces usées ou défectueuses, il ne sera pas possible de faire valoir la garantie du fabricant.



#### **REMARQUE**

Les travaux de réparation ne doivent être effectués que par des spécialistes compétents ou par nos services de maintenance.

#### 3.3 Sécurité des personnes, des animaux et des objets

- N'utilisez la motobineuse que de manière conforme. Une utilisation non conforme peut

entraîner des blessures et provoquer des dégâts matériels.

- La responsabilité de l'utilisateur est engagée en cas d'accidents avec d'autres personnes ou de dégâts liés à leurs biens.
- Tenez toute tierce personne à l'écart de la zone à risques.
- N'allumez la motobineuse que lorsque personne ni aucun animal ne se trouve dans la zone de travail.
- Respectez une distance de sécurité avec les personnes et les animaux, et coupez la motobineuse lorsque des personnes ou des animaux s'approchent.
- Ne dirigez jamais le flux de gaz d'échappement de la motobineuse en direction de personnes ou d'animaux ni en direction de produits et objets inflammables.
- Ne passez jamais la main dans la grille d'aspiration et d'aération lorsque la motobineuse tourne. Les pièces mécaniques rotatives peuvent provoquer des blessures.
- Coupez toujours la motobineuse lorsque vous n'en avez pas besoin, p. ex. quand vous changez de zone de travail, pour les travaux de maintenance et d'entretien, quand vous faites le plein du mélange essence/huile.
- Ne pas utiliser la motobineuse dans des environnements mal aérés (par ex. garage). Les gaz d'échappement contiennent du monoxyde de carbone nocif et d'autres polluants.
- En cas d'accident, coupez immédiatement la motobineuse pour éviter toutes blessures et autres dommages matériels.
- N'utilisez pas la motobineuse avec des pièces usées ou défectueuses. Les pièces usées ou défectueuses peuvent entraîner de graves blessures.
- Utiliser exclusivement des pièces de rechange et des accessoires d'origine.
- Conservez la motobineuse hors de la portée des enfants.
- Indiquez aux enfants et aux adolescents qu'il ne faut pas jouer avec la motobineuse.
- Ne pas modifier les paramètres de réglage du moteur.

### 3.4 Sécurité de l'espace de travail

- Travailler uniquement à la lumière du jour, ou bien avec un éclairage artificiel puissant.

- Utiliser l'appareil uniquement sur un sol solide et plan et pas en position trop inclinée.
- Ne pas utiliser l'appareil sur un terrain pier-reux.
- Toujours travailler en travers de la pente.
- Ne jamais travailler en montée ou en descente, ni sur une pente à plus de 10°.
- S'assurer de la stabilité de la position.
- Retirer les corps étrangers présents dans la zone de travail.
- Ne pas approcher les mains et les pieds des parties en rotation.
- Ne jamais soulever ni porter l'appareil lorsque le moteur tourne.
- Au démarrage du moteur, personne ne doit se trouver devant l'appareil ou les outils de travail (lame) ; l'entraînement de la lame doit être arrêté.
- Ne procéder au montage et au démontage de la roue de transport ou au réglage de la béquille de freinage que si le moteur est arrêté et la lame à la verticale.
- En cas de déplacement avec la roue de transport montée, couper le moteur et attendre que la lame soit complètement arrêtée.
- Le respect de la distance de sécurité indiquée par le guidon est obligatoire pour l'utilisation de l'appareil .
- Garder l'échappement et le moteur propres.
- Remplacer le réservoir ou le bouchon de réservoir endommagé.

### 3.5 Manipulation de l'essence et de l'huile



#### **DANGER !**

#### **Risque d'explosion et d'incendie**

Les émissions du mélange essence/air créent une atmosphère explosive. Une déflagration, une explosion ou un incendie peuvent provoquer de graves blessures, voire la mort, en cas de manipulation incorrecte du carburant.

- Ne pas fumer quand vous manipulez de l'essence.
  - Manipuler l'essence en extérieur uniquement, jamais dans des locaux fermés.
  - Respecter impérativement les règles de comportement citées plus bas.
- Transporter et stocker l'essence et l'huile exclusivement dans des conteneurs prévus à

cet effet. Veiller à ce qu'aucun enfant n'ait accès à l'essence et à l'huile stockées.

- Pour éviter toute contamination du sol (protection de l'environnement), veiller à ce que l'essence et l'huile ne pénètrent pas dans la terre quand vous faites le plein. Pour faire le plein, utiliser un entonnoir.
- Ne jamais remplir le réservoir de l'appareil dans une pièce fermée. Des vapeurs d'essence peuvent s'accumuler sur le sol et provoquer une déflagration ou même une explosion.
- Essuyer immédiatement les déversements d'essence sur l'appareil et au sol. Laisser sécher les tissus utilisés pour essuyer l'essence dans un endroit bien ventilé avant de le jeter. Sinon, il y a risque de combustion spontanée.
- Si vous renversez de l'essence, des vapeurs d'essence se forment. Pour cette raison, ne pas démarrer l'appareil au même endroit, mais à au moins 3 m de distance.
- Éviter tout contact de la peau avec des produits pétroliers. Ne pas respirer les vapeurs d'essence. Toujours porter des gants de protection quand vous faites le plein. Changer et nettoyer régulièrement vos vêtements de protection.
- Veiller à ce que vos vêtements n'entrent pas en contact avec l'essence. Si vos vêtements sont tachés par de l'essence, changez-vous immédiatement.
- Ne jamais remplir l'appareil quand le moteur fonctionne ou quand il est chaud.

### 3.6 Équipement de protection individuel

- Pour éviter les blessures à la tête et aux membres, ainsi que des lésions auditives, des vêtements et un équipement de protection réglementaires doivent être portés.
- Les vêtements doivent être adaptés (mou-lants) et ne doivent pas gêner. Protéger obligatoirement les cheveux longs par une résille. Ne jamais porter de vêtements amples ou d'accessoires qui peuvent être entraînés dans l'appareil, p.ex. écharpe, chemises amples, colliers longs.
- L'équipement de protection individuelle est composé de :
  - protection auditive et lunettes de protection,
  - pantalon long et chaussures rigides
  - gants de protection

## 4 MISE EN SERVICE



### REMARQUE

Avant la mise en service :

- Toujours réaliser un contrôle visuel. La motobineuse ne doit pas être utilisée si des éléments de fixation ou d'utilisation sont desserrés, endommagés ou usés.
- Faire impérativement l'appoint d'huile moteur.
- Faire le plein d'essence.



### REMARQUE

L'appareil ne doit être utilisé qu'après un montage complet.

### 4.1 Régler le guidon

Régler la hauteur du guidon en fonction de la taille. Le réglage à hauteur normale correspond à la hauteur de hanche.

1. Desserrer les vis sur la console du boîtier.
2. Régler le guidon en fonction de la plage des trous oblongs.
3. Resserer les vis à bloc.



### REMARQUE

Pour les modèles dotés d'une marche arrière, le guidon peut pivoter à gauche et à droite.

1. Desserrer la poignée-étoile (figure 14), faire pivoter le guidon de côté et serrer la poignée-étoile à la main.

### 4.2 Roue de transport

Déplacer facilement et confortablement la motobineuse jusqu'au lieu d'utilisation à l'aide de la roue de transport.

Pour utiliser la motobineuse, encliqueter la roue de transport dans le cran supérieur.

## 5 UTILISATION

### 5.1 Mise en marche et arrêt du moteur

#### 5.1.1 Démarrage du moteur

Au démarrage du moteur, le levier d'embrayage de la lame ne doit pas être activé !

1. Mettre le levier des gaz en position « START ».
2. Tirer rapidement sur le cordon du démarreur, puis le laisser s'enrouler à nouveau lentement.



### 5.1.2 Arrêter le moteur

1. Mettre le levier des gaz en position « STOP ».

## 5.2 Lame

### 5.2.1 Mettre les lames en marche

1. Lever complètement le levier d'embrayage et le maintenir en position. Les lames ne doivent pas commencer à tourner avant la moitié de la course du levier.

### 5.2.2 Arrêter les lames



#### AVERTISSEMENT !

#### Risque dû à des pièces en mouvement !

Passer la main dans des pièces de l'appareil en mouvement entraîne des blessures graves !

- Ne jamais passer la main dans des pièces de l'appareil en mouvement !
- Lorsque l'embrayage est relâché, les lames ne doivent pas tourner.

1. Relâcher le levier d'embrayage.

## 5.3 Marche arrière

### 5.3.1 Enclencher la marche arrière



#### ATTENTION !

#### Risque d'endommagement de l'appareil

Ne jamais passer la marche arrière pendant un mouvement vers l'avant.

1. Lever le levier de marche arrière jusqu'en butée.

### 5.3.2 Désactiver la marche arrière

1. Relâcher le levier de marche arrière.

## 6 MAINTENANCE ET ENTRETIEN



#### DANGER !

#### Danger de mort lié à une maintenance inappropriée

Les travaux de maintenance réalisés par des personnes non qualifiées ainsi que l'utilisation de pièces de rechange non homologuées risquent de provoquer des blessures graves et même la mort en cours de fonctionnement.

- Ne retirez aucun dispositif de sécurité et ne les mettez pas hors service.
- Utilisez uniquement des pièces de rechange originales.
- Grâce à une maintenance régulière et correcte, assurez-vous que l'appareil soit opérationnel et propre.



#### DANGER !

#### Danger de mort et de blessures très graves

Danger de mort et de blessures très graves quand le moteur est allumé.

- Couper le moteur avant toute intervention.



#### ATTENTION !

#### Risque de blessures

Les parties de l'appareil à arêtes vives et mobiles peuvent provoquer des blessures.

- Pour les travaux de maintenance, d'entretien et de nettoyage, portez toujours des gants de protection.

- Une maintenance correcte est indispensable pour conserver l'efficacité et la sécurité d'utilisation initiales de la machine.
- Veiller à ce que tous les écrous et toutes les vis soient bien serrés pour faire en sorte que l'appareil fonctionne toujours dans de bonnes conditions.
- Ne jamais utiliser l'appareil avec des composants usagés ou endommagés. Les pièces détériorées doivent être remplacées et en aucun cas être réparées.

Avant les travaux de maintenance :

- Couper le moteur et le laisser refroidir.
- Débrancher le connecteur de bougies d'allumage.

- Porter des gants de protection pour les travaux réalisés sur les lames.
- Éliminer les huiles, l'essence et autres substances polluantes conformément aux dispositions légales.

### 6.1 Maintenance de la bougie d'allumage



#### REMARQUE

Consultez la notice d'utilisation séparée du moteur pour des informations détaillées.

### 6.2 Vidange d'huile de transmission

En principe, l'huile de transmission doit également être changée toutes les 100 heures de travail (viscosité SAE 80).

#### Changer l'huile

Quantité d'huile requise :

- Modèles de la série 400, 500 env. 0,5 l.

- Modèle MH 350 -4 env. 0,2 l.

1. Desserrer le bouchon d'huile.
2. Remplir d'huile fraîche.



#### REMARQUE

L'huile doit être visible au niveau de l'ouverture de remplissage.

1. Fermer l'orifice de remplissage avec le bouchon fileté.

### 6.3 Filtre à air



#### REMARQUE

Consultez la notice d'utilisation séparée du moteur pour des informations détaillées.

### 6.4 Vidange d'huile moteur



#### REMARQUE

Consultez la notice d'utilisation séparée du moteur pour des informations détaillées.

### 6.5 Régler les câbles Bowden

La vis de réglage située sur le guidon supérieur et la console de moteur permet d'effectuer un réglage précis.

1. Desserrer les contre-écrous.
2. Ajuster à l'aide de la vis de réglage.



#### REMARQUE

Les lames ne doivent pas commencer à tourner avant la moitié de la course du levier.

1. Resserer les contre-écrous.

### Câble d'accélérateur



#### REMARQUE

Consultez la notice d'utilisation séparée du moteur pour des informations détaillées.

## 7 AIDE EN CAS DE PANNES



### ATTENTION !

#### Risque de blessures

Les parties de l'appareil à arêtes vives et mobiles peuvent provoquer des blessures.

- Pour les travaux de maintenance, d'entretien et de nettoyage, portez toujours des gants de protection.



#### REMARQUE

En cas de pannes ne figurant pas dans ce tableau ou ne pouvant pas être éliminées, contacter notre service après-vente compétent.

Panne	Cause	Élimination
<b>Baisse de puissance du moteur.</b>	Bourrage du filtre à air.	Contrôler et nettoyer le filtre à air.
	Problèmes de combustion	Faire appel au service de maintenance AL-KO.
	Lames encrassées	Nettoyer les lames
<b>Le moteur ne démarre pas.</b>	Absence de carburant	Remplir de carburant.

Panne	Cause	Élimination
	Carburant de mauvaise qualité, encrassé ou ancien dans le réservoir	Vider le réservoir et remplir de carburant frais.
	Procédure de démarrage incorrecte	Procéder à un démarrage correct.
	Bougie non raccordée	Contrôler la cosse de la bougie d'allumage et veiller au bon serrage de la bougie d'allumage.
	Levier des gaz en position incorrecte	Mettre le levier des gaz en position « START »
	Bougie d'allumage humide	Contrôler la bougie d'allumage
	Électrodes de bougie encrassées	
	Écart d'électrode incorrect	
	Bourrage du filtre à air	Contrôler et nettoyer le filtre à air.
	Huile inadéquate pour la saison	Vérifier l'huile, la remplacer, le cas échéant.
	Percolation dans le carburateur en raison de températures élevées	Attendre quelques minutes puis réessayer de démarrer.
	Problèmes de combustion	Consulter le service de maintenance AL-KO
	Problèmes d'allumage	Consulter le service de maintenance AL-KO
<b>La lame ne tourne pas</b>	Courroie trapézoïdale défectueuse	Consulter le service de maintenance AL-KO
	Panne de transmission	Faire appel au service de maintenance AL-KO.
	Lames desserrées	Serrer les lames à fond
	Câble Bowden de la lame mal réglé	Régler correctement le câble Bowden

## 8 TRANSPORT

- Ne transporter la motobineuse que lorsque le réservoir de carburant est vide.
- Toujours transporter la motobineuse à l'horizontale, sinon cela entraîne :
  - un écoulement de carburant et d'huile
  - une émission de fumée
  - un démarrage difficile
  - un encrassement de la bougie d'allumage

## 9 STOCKER L'APPAREIL

Après chaque utilisation, nettoyer soigneusement l'appareil et, si disponibles, mettre tous les capots de protection en place. Conserver l'appareil à un endroit sec, fermé et hors de portée des enfants.

Si vous ne prévoyez pas utiliser l'appareil pendant plus de 2 à 3 mois, les tâches suivantes

doivent être effectuées pour éviter les dommages :

1. Vider le réservoir à carburant :
  - Laisser tourner le moteur jusqu'à ce qu'il s'arrête de lui-même. Il n'y a alors plus de mélange essence-huile dans le réservoir à carburant et dans le carburateur, ce qui évite la formation de dépôts.
2. Nettoyer l'appareil :
  - Essuyer tout l'appareil et les accessoires à l'aide d'un chiffon de nettoyage. Ne pas utiliser d'essence ou autres solvants !
  - Retirer les saletés présentes dans les orifices de l'appareil (entre autres : orifices de refroidissement du moteur).
3. Huiler le piston :
  - Laisser refroidir entièrement l'appareil.
  - Débrancher le connecteur de bougie d'allumage et dévissez la bougie.

- Déposer quelques gouttes d'huile dans l'orifice de la bougie.
  - Tirer lentement sur la poignée du starter, pour que le piston bouge et pour répartir l'huile dans le cylindre.
4. Stocker l'appareil dans un endroit le plus sec possible.

## 10 ÉLIMINATION



- L'essence et l'huile moteur ne doivent pas être jetées aux ordures ménagères, mais être triées avant leur mise au rebut.
- Avant la mise au rebut de l'appareil, le réservoir à carburant et le réservoir à huile moteur doivent être vidés.
- L'emballage, l'appareil et les accessoires sont fabriqués en matériaux recyclables et doivent être éliminés de manière adéquate.

## 11 SERVICE CLIENTS/APRÈS-VENTE

En cas de questions portant sur la garantie, les réparations ou les pièces de rechange, contacter

le service de maintenance AL-KO le plus proche de chez vous. Vous le trouverez à l'adresse suivante sur Internet :  
[www.al-ko.com/service-contacts](http://www.al-ko.com/service-contacts)

## 12 GARANTIE

Pendant la période légale de garantie contre les vices de fabrication, nous éliminons par réparation ou remplacement, selon notre choix, tout défaut de matériau ou de fabrication survenu sur l'appareil. La durée de prescription dépend de la législation respective en vigueur dans le pays où a été acheté l'appareil.

Notre garantie s'applique seulement en cas :

- de respect du présent manuel d'utilisation,
- d'utilisation correcte,
- d'utilisation de pièces de rechange d'origine.

La garantie ne s'applique pas en cas :

- de tentatives de réparation par l'utilisateur,
- de modifications techniques par l'utilisateur,
- d'utilisation non conforme.

Sont exclues de la garantie :

- les détériorations de la peinture dues à une usure normale,
- les pièces d'usure qui figurent en encadré sur la carte des pièces de rechange xxxxxx (x).
- les moteurs à explosion (ces derniers sont garantis par les réglementations de garantie des constructeurs respectifs des moteurs).

La période de garantie commence à courir au moment de l'achat par le premier utilisateur final. La date d'achat figurant sur la preuve d'achat fait foi. Veuillez vous adresser à votre revendeur ou bien au point de service après-vente agréé le plus proche, en présentant cette déclaration et la preuve d'achat. Les droits légaux de l'acheteur vis-à-vis du vendeur en cas de défaut ne sont pas affectés par cette déclaration.

**13 TRADUCTION DE LA DÉCLARATION DE CONFORMITÉ UE/CE ORIGINALE**

Nous déclarons par la présente sous notre seule responsabilité que ce produit, sous la forme mise sur le marché, répond aux dispositions des directives CE harmonisées, des normes de sécurité de l'UE et des normes spécifiques aux produits.

**Produit**

Motobineuse

**Numéro de série**

G2212215

**Fabricant**

AL-KO Geräte GmbH  
Ichenhauser Str. 14  
D-89359 Kötz

**Responsable de la documentation**

Andreas Hedrich  
Ichenhauser Str. 14  
D-89359 Kötz

**Type**

MH 350-4  
MH 350-9 LM  
MH 4001 R

**Directives UE**

2006/42/EC  
2014/30/EU  
2000/14/EC

**Normes harmonisées**

EN 709:1997+A4:2009  
EN ISO 14982:2009

**Niveau de puissance acoustique**

EN ISO 3744  
mesuré/garanti  
MH 350-4 : 92 / 93 dB(A)  
MH 350-9 LM: 92 / 93 dB(A)  
MH 4001 R: 92 / 93 dB(A)

**Évaluation de la conformité**

2000/14/EC Annex VII

**Organisme notifié**

ORGANISMO NOTIFICATO SE-  
CONDO  
REGGIO EMILIA INNOVAZIONE  
Soc. Cons. a r.l.  
Via Sicilia 31  
4112 Reggio Emilia  
Italy  
Nr. Istituto 1232

Kötz, 2018-11-23



Dr. Wolfgang Hergeth  
Managing Director

## TRADUCCIÓN DEL MANUAL ORIGINAL DE INSTRUCCIONES


### Índice

1	Acerca de este manual de instrucciones	46	6.2	Cambio de aceite de engranajes	51
1.1	Símbolos de la portada	46	6.3	Filtro de aire	52
1.2	Explicación de símbolos y palabras de señalización	47	6.4	Cambio de aceite de motor	52
2	Descripción del producto	47	6.5	Reajustar los cables Bowden	52
2.1	Uso previsto	47	7	Ayuda en caso de avería	52
2.2	Posible uso indebido previsible	47	8	Transporte	53
2.3	Riesgos residuales	47	9	Almacenar el aparato	53
2.4	Dispositivos de seguridad y protección	47	10	Eliminación del producto	53
2.4.1	Cubierta de protección	47	11	Servicio de atención al cliente/servicio técnico	54
2.5	Símbolos en el aparato	47	12	Garantía	54
2.6	Vista general del producto (01)	48	13	Traducción de la Declaración de conformidad EU/CE original	55
3	Instrucciones de seguridad	48			
3.1	Usuarios	48			
3.2	Seguridad del aparato	48			
3.3	Seguridad de personas, animales y objetos	48			
3.4	Seguridad en el lugar de trabajo	49			
3.5	Manipulación de la gasolina y el aceite	49			
3.6	Equipo de protección individual	50			
4	Puesta en funcionamiento	50			
4.1	Ajustar el manillar	50			
4.2	Rueda de transporte	50			
5	Funcionamiento	50			
5.1	Arranque y parada del motor	50			
5.1.1	Arrancar el motor	50			
5.1.2	Apague el motor	50			
5.2	Cuchilla	50			
5.2.1	Conectar la cuchilla	50			
5.2.2	Desconectar la cuchilla	51			
5.3	Marcha hacia atrás	51			
5.3.1	Meter la marcha atrás	51			
5.3.2	Quitar la marcha atrás	51			
6	Mantenimiento y limpieza	51			
6.1	Realice el mantenimiento de las bujías	51			

### 1 ACERCA DE ESTE MANUAL DE INSTRUCCIONES

- La versión original de este manual de instrucciones está en alemán. Todas las demás versiones en otros idiomas son traducciones de la versión original.
- Conserve siempre este manual de instrucciones para poderlo leerlo en caso de que necesite consultar información sobre el aparato.
- Entregue el aparato a otra persona siempre adjuntando el manual de instrucciones.
- Lea y tenga en cuenta las indicaciones de seguridad y advertencias de este manual de instrucciones.

#### 1.1 Símbolos de la portada

Símbolo	Significado
	Antes de ponerlo en marcha, es imprescindible leer atentamente este manual de instrucciones. Esto es esencial para un trabajo seguro y un manejo sin problemas.
	Manual de instrucciones

Símbolo	Significado
	No opere el aparato a gasolina cerca de llamas abiertas o fuentes de calor.

## 1.2 Explicación de símbolos y palabras de señalización

	<b>¡PELIGRO!</b> Indica una situación de peligro inminente que, en caso de no evitarse, produce lesiones graves o la muerte.
	<b>¡ADVERTENCIA!</b> Indica una situación de peligro potencial que, en caso de no evitarse, podría producir lesiones graves o la muerte.
	<b>¡PRECAUCIÓN!</b> Indica una situación de peligro potencial que, en caso de no evitarse, podría producir lesiones de leves a moderadas.
	<b>¡ATENCIÓN!</b> Indica una situación que, en caso de no evitarse, podría producir daños materiales.
	<b>NOTA</b> Indicaciones especiales para una mejor comprensión y manejo.

## 2 DESCRIPCIÓN DEL PRODUCTO

### 2.1 Uso previsto

Este aparato se puede utilizar para:

- Para procesar un suelo que se ha suavizado previamente.

El aparato solamente puede utilizarse estando completamente montado.

Este aparato ha sido diseñado únicamente para su uso privado. Se considerará uso no previsto cualquier otro uso diferente y las modificaciones de montaje o ampliaciones no autorizadas. Como consecuencia, se excluirá la garantía, se perderá la conformidad (marcado CE) y también se anulará cualquier responsabilidad por parte del fabricante por daños al usuario o a terceros.

### 2.2 Posible uso indebido previsible

El aparato no ha sido concebido para el uso industrial en parques públicos o instalaciones deportivas ni para el uso en el ámbito de la agricultura y la silvicultura.

Ante todo tenga en cuenta lo siguiente:

- Este aparato no es apto para trabajar suelos firmes, por ejemplo, césped pisado.

### 2.3 Riesgos residuales

Aunque se utilice correctamente el aparato existe siempre un cierto riesgo residual que no puede excluirse por completo. Debido al tipo y al diseño del aparato pueden derivarse los siguientes peligros potenciales según la utilización:

- Daños auditivos si no se lleva una protección para los oídos.
- Daños físicos por vibraciones de manos y brazos si el aparato no se ha usado durante mucho tiempo o no se ha hecho el mantenimiento reglamentario.
- Proyección de tierra y piedras pequeñas a gran velocidad.
- Lesiones por cortes al meter las manos en las cuchillas giratorias.

### 2.4 Dispositivos de seguridad y protección



#### ¡ADVERTENCIA!

#### Peligro de lesiones

Los dispositivos de seguridad y protección defectuosos y anulados pueden provocar lesiones graves.

- Haga reparar los dispositivos de seguridad y protección defectuosos.
- Nunca anule los dispositivos de seguridad y protección.

### 2.4.1 Cubierta de protección

La cubierta de protección (01/8) protege al usuario de la cuchilla giratoria y objetos proyectados.

### 2.5 Símbolos en el aparato

Símbolo	Significado
	Lea el manual de instrucciones antes de la puesta en funcionamiento.
	Herramienta giratoria Mantener alejados pies y manos de ella.

## 2.6 Vista general del producto (01)

La vista de conjunto (01) da una visión general del aparato.

N.º	Componente
1	Palanca de acoplamiento
2	Acelerador
3	Palanca de marcha atrás
4	Cordón de arranque
5	Rueda de transporte
6	Cuchilla
7	Disco de protección
8	Chapa protectora
9	Espolón de freno

## 3 INSTRUCCIONES DE SEGURIDAD



### ¡PELIGRO!

#### Peligro de muerte y peligro de lesiones muy graves.

El desconocimiento de las instrucciones de seguridad y de uso puede provocar lesiones muy graves e incluso la muerte.

- Antes de utilizar el aparato, preste atención a todas las instrucciones de seguridad y de uso del presente manual de instrucciones, así como a aquellas indicaciones a las que se haga referencia.
- Guarde toda la documentación de referencia para un uso futuro.
- Peligro de muerte por intoxicación  
Los gases de escape de la motoazada contienen monóxido de carbono que puede matar a una persona en pocos minutos. Antes y durante el uso preste atención a lo siguiente:
  - Nunca opere la motoazada en estancias cerradas sino al aire libre.
  - No inhale los gases de escape del motor.
  - Desconecte la motoazada cuando al utilizarla se sienta mal, mareado o débil.
- Utilice la motoazada solamente en perfecto estado técnico.
- No desconecte los dispositivos de seguridad y de protección.
- Utilice protección para los oídos.

- Lea y siga atentamente las instrucciones de este manual y las del manual del motor. Aprenda a desconectar la motoazada rápidamente.
- No utilice ningún spray de arranque o similar.

### 3.1 Usuarios

- Los jóvenes menores de 16 años y las personas que no hayan leído el presente manual de instrucciones no deben utilizar la motoazada. Respete la posible normativa de seguridad específica de cada país con respecto a la edad mínima que debe tener el usuario para trabajar.
- Tenga en cuenta las posibles normas específicas del país o disposiciones sobre los horarios de operación.
- No ponga en marcha la motoazada si se encuentra bajo los efectos de alcohol, drogas o medicamentos.

### 3.2 Seguridad del aparato

- Utilice el aparato únicamente en las siguientes condiciones:
  - El aparato no debe estar sucio.
  - El aparato no debe presentar daños.
  - Todos los elementos de mando deben funcionar.
- No sobrecargue el aparato. Este está previsto para realizar trabajos ligeros en áreas privadas. Las sobrecargas dañan el aparato.
- Nunca opere el aparato con piezas desgastadas o defectuosas. Cambie las piezas defectuosas siempre por piezas de repuesto originales del fabricante. Si se opera el aparato con piezas desgastadas o defectuosas no podrá ejercer su derecho a garantía frente al fabricante.



### NOTA

Los trabajos de reparación solo pueden ser realizados por los centros de servicio técnico o empresas especializadas competentes.

### 3.3 Seguridad de personas, animales y objetos

- Utilice la motoazada solo para el uso previsto. Un uso no previsto puede producir lesiones y daños materiales.
- El usuario será el responsable de cualquier accidente que ocurra a terceras personas y sus propiedades.
- Mantener a terceros alejados de la zona de peligro.



- Conecte la motoazada solamente cuando no haya personas ni animales cerca del área de trabajo.
- Mantenga una distancia de seguridad con respecto a personas y animales y desconecte la motoazada si estos se acercan.
- Nunca dirija el chorro de gas de escape de la motoazada hacia personas ni animales y tampoco hacia productos y objetos inflamables.
- No toque nunca las rejillas de aspiración y de ventilación con la motoazada en marcha. Las piezas giratorias del aparato podrían provocar lesiones.
- Desconecte siempre la motoazada cuando no la utilice, por ejemplo, cuando cambie de área de trabajo, durante trabajos de mantenimiento y conservación o para rellenar mezcla de gasolina y aceite.
- No opere la motoazada en áreas de trabajo mal ventiladas (por ejemplo en un garaje). Los gases expulsados contienen monóxido de carbono tóxico y otras sustancias nocivas.
- En caso de accidente, desconecte inmediatamente la motoazada para evitar que se produzcan más lesiones y daños materiales.
- Nunca opere la motoazada con piezas desgastadas o defectuosas. Las piezas desgastadas o defectuosas pueden causar lesiones graves.
- Utilizar únicamente piezas de repuesto originales y accesorios originales.
- Guarde la motoazada fuera del alcance de los niños.
- Dígale a niños y adolescentes que no jueguen con la motoazada.
- No modifique los ajustes del regulador del motor.
- Nunca transporte o levante el aparato con el motor en marcha.
- Cuando arranque el motor, no debe haber nadie situado delante del aparato o de las herramientas de trabajo (cuchillas). El accionamiento de las cuchillas debe estar desconectado.
- Llevar a cabo el montaje y el desmontaje de la rueda de transporte y el desplazamiento del espolón de freno únicamente con el motor desconectado y las cuchillas paradas.
- Para el desplazamiento con la rueda de transporte montada, detenga el motor y espere a que se pare la cuchilla.
- Solamente se permite utilizar el aparato si se respetan las distancias de seguridad especificadas para el manillar.
- Mantenga limpio el tubo de escape y el motor.
- Sustituya el depósito o el tapón si presentan daños.

### 3.5 Manipulación de la gasolina y el aceite



#### ¡PELIGRO!

#### **Peligro de explosión o incendio.**

Al mezclarse la gasolina con el aire se genera una atmósfera inflamable. Una deflagración, una explosión y un incendio podrían producir lesiones graves e incluso la muerte si se manipula el combustible de manera indebida.

- No fume cerca de la gasolina.
- Manipule la gasolina solo al aire libre y nunca en estancias cerradas.
- Es imprescindible que cumpla las siguientes normas de conducta.

### 3.4 Seguridad en el lugar de trabajo

- Trabaje sólo con la luz del día o con una luz artificial muy buena.
- Opere el aparato únicamente sobre una base firme y plana y sin inclinaciones pronunciadas.
- No utilice el aparato sobre terrenos pedregosos.
- Trabaje siempre en horizontal a la pendiente.
- No trabaje pendiente arriba o pendiente abajo ni en pendientes con más de 10° de inclinación.
- Preste atención a la estabilidad.
- Retire los objetos extraños del área de trabajo.
- No acerque los pies ni las manos a las piezas giratorias.
- Transporte y almacene la gasolina y el aceite exclusivamente en recipientes homologados. Asegúrese de que la gasolina y el aceite almacenados no está al alcance de los niños.
- Para reducir el riesgo de contaminación del suelo (protección del medioambiente), asegúrese de que al verter gasolina y aceite no se derrame en la tierra. Para repostar, utilice un embudo.
- Nunca reposte el aparato en habitaciones cerradas. El vapor de la gasolina se acumula a nivel del suelo y podría causar una deflagración e incluso una explosión.
- Limpie inmediatamente la gasolina que se haya derramado en el aparato y el suelo. Deje secar la ropa manchada de gasolina en un

lugar bien ventilado antes de tirarla. En caso contrario, se podría producir una combustión espontánea.

- Si ha derramado gasolina, se han generado vapores de gasolina. Por lo tanto, no arranque el aparato en el mismo lugar, sino al menos a 3 m de distancia.
- Evite el contacto de la piel con productos derivados del petróleo. No inhale los vapores de la gasolina. Use siempre guantes de protección para repostar. Cambie y lave la ropa de protección periódicamente.
- Evite cualquier contacto de la gasolina con su ropa. Cámbiese inmediatamente de ropa si se ha manchado de gasolina.
- Nunca intente repostar el aparato con el motor caliente o en marcha.

### 3.6 Equipo de protección individual

- Debe utilizarse ropa y equipo de protección adecuado para evitar lesiones en la cabeza, las extremidades y los oídos.
- La ropa debe ser adecuada (ajustada) y no debe estorbar. Debe utilizar una redecilla si tiene el pelo largo. Nunca lleve prendas de vestir o accesorios holgados que puedan engancharse en el aparato, por ejemplo, bufandas, camisas anchas o colgantes largos.
- El equipo de protección individual incluye los siguientes componentes:
  - Protección auditiva y gafas protectoras
  - Pantalones largos y calzado resistente
  - Guantes de protección

## 4 PUESTA EN FUNCIONAMIENTO



### NOTA

Antes de la puesta en marcha:

- realizar siempre un control visual. La motoazada no puede utilizarse con pizas de servicio y de fijación sueltas, dañadas o desgastadas.
- Es imprescindible rellenar el aceite del motor.
- Rellene gasolina.



### NOTA

Se debe montar el aparato por completo antes de ponerlo en funcionamiento.

### 4.1 Ajustar el manillar

Ajuste la altura del manillar conforme a la estatura del usuario.

El ajuste normal de altura se corresponde con la altura de la cadera.

1. Suelte los tornillos de la consola de la carcasa.
2. Ajuste el manillar según la zona del orificio longitudinal.
3. Vuelva a apretar los tornillos.



### NOTA

En modelos con marcha atrás, el manillar puede girarse a izquierda y derecha.

1. Suelte la empuñadura en estrella (imagen 14), gire el manillar hacia un lado y apriete a mano la empuñadura en estrella.

### 4.2 Rueda de transporte

Transporte fácil y cómodamente la motoazada con la rueda de transporte hacia el lugar de utilización.

Para trabajar con la motoazada, presione la rueda de transporte en la pestaña superior.

## 5 FUNCIONAMIENTO

### 5.1 Arranque y parada del motor

#### 5.1.1 Arrancar el motor

Para arrancar el motor, la palanca de acoplamiento de las cuchillas no debe estar activada.

1. Coloque el acelerador en posición "ARRANQUE".
2. Tire de la cuerda de arranque rápidamente y vaya soltándola lentamente.

#### 5.1.2 Apague el motor

1. Coloque el acelerador en posición "PARADA".

### 5.2 Cuchilla

#### 5.2.1 Conectar la cuchilla

1. Levante del todo y sujete la palanca de acoplamiento. Las cuchillas deben empezar a girar pasada la mitad del recorrido de la palanca.

## 5.2.2 Desconectar la cuchilla



### ¡ADVERTENCIA!

#### Peligro por piezas giratorias del aparato

Si se tocan las piezas giratorias del aparato pueden producirse lesiones graves.

- Nunca tocar las piezas giratorias del aparato.
- Las cuchillas no deben girar con la palanca de acoplamiento suelta.

1. Suelte la palanca de acoplamiento.

## 5.3 Marcha hacia atrás

### 5.3.1 Meter la marcha atrás



### ¡PRECAUCIÓN!

#### Peligro de daños en el aparato

Nunca meta la marcha atrás durante un movimiento hacia delante.

1. Levante la palanca de marcha atrás hasta el tope.

### 5.3.2 Quitar la marcha atrás

1. Suelte la palanca de la marcha atrás.

## 6 MANTENIMIENTO Y LIMPIEZA



### ¡PELIGRO!

#### Peligro de muerte debido a un mantenimiento inadecuado

Los trabajos de mantenimiento efectuados por personas no cualificadas y el uso de piezas de repuesto no autorizadas pueden provocar lesiones graves e incluso la muerte durante la operación.

- No retire ninguno de los dispositivos de seguridad ni los deje inutilizados.
- Utilice únicamente piezas de repuesto originales autorizadas.
- Procure que el aparato se encuentre en un estado limpio y apto para el funcionamiento realizando un mantenimiento periódico y adecuado.



### ¡PELIGRO!

#### Peligro de muerte y peligro de lesiones muy graves.

Peligro de muerte y peligro de lesiones muy graves con el motor encendido.

- Efectúe todas las operaciones con el motor apagado.



### ¡PRECAUCIÓN!

#### Peligro de lesiones

Las partes del aparato afiladas y en movimiento pueden producir lesiones.

- Lleve siempre guantes protectores cuando realice trabajos de mantenimiento, conservación y limpieza.

- Un correcto mantenimiento es fundamental para conservar a lo largo del tiempo la eficiencia y la seguridad de uso originales de la máquina.
- Mantenga bien apretados tuercas y tornillos para asegurarse de que la máquina esté siempre en condiciones seguras de funcionamiento.
- Nunca utilice el aparato con componentes desgastados o dañados. Las piezas dañadas se deben sustituir, nunca reparar.

Antes de realizar los trabajos de mantenimiento:

- Desconecte el motor y deje que se enfríe.
- Desconecte el capuchón de la bujía.
- Lleve guantes de protección cuando trabaje en las cuchillas.
- Eliminar correctamente aceites, gasolina u otro material contaminante.

### 6.1 Realice el mantenimiento de las bujías



### NOTA

Para obtener información detallada, consulte el manual de instrucciones separado del motor.

### 6.2 Cambio de aceite de engranajes

En principio, debería cambiarse el aceite de engranajes cada 100 horas de trabajo (viscosidad de aceite SAE 80).

#### Cambio de aceite

Cantidad de aceite necesaria:

- Modelos de la serie 400, 500 aprox. 0,5 l.
- Modelo MH 350-4 aprox. 0,2 l.

1. Afloje el tapón roscado de aceite.

## 2. Rellene aceite nuevo.



### NOTA

El aceite debe poder verse por el orificio de llenado.

1. Cierre la abertura de llenado con el tapón roscado.

## 6.3 Filtro de aire



### NOTA

Para obtener información detallada, consulte el manual de instrucciones separado del motor.

## 6.4 Cambio de aceite de motor



### NOTA

Para obtener información detallada, consulte el manual de instrucciones separado del motor.

## 6.5 Reajustar los cables Bowden

El ajuste fino se realiza con el tornillo de ajuste del larguero superior y en la consola del motor.

1. Afloje las contratueras.
2. Reajustar con el tornillo de ajuste.



### NOTA

Las cuchillas deben empezar a girar pasada la mitad del recorrido de la palanca.

1. Vuelva a apretar las contratueras.

## Cable del acelerador



### NOTA

Para obtener información detallada, consulte el manual de instrucciones separado del motor.

## 7 AYUDA EN CASO DE AVERÍA



### ¡PRECAUCIÓN!

#### Peligro de lesiones

Las partes del aparato afiladas y en movimiento pueden producir lesiones.

- Lleve siempre guantes protectores cuando realice trabajos de mantenimiento, conservación y limpieza.



### NOTA

En caso de averías que no figuren en esta tabla o no pueda solucionar usted mismo, póngase en contacto con nuestro servicio de atención al cliente.

Problema	Causa	Solución
<b>La potencia del motor disminuye.</b>	Filtro de aire obstruido.	Controle y limpie el filtro de aire.
	Problemas de combustión	Consulte al servicio técnico de AL-KO.
	La cuchilla está sucia	Limpie la cuchilla
<b>El motor no arranca.</b>	Falta combustible	Rellene el combustible.
	Combustible sucio y viciado, combustible viejo en el depósito	Vacíe el depósito y rellene con combustible nuevo.
	Procedimiento de arranque no correcto	Ejecute correctamente el procedimiento de arranque.
	Bujía de encendido no conectada	Controle el capuchón de la bujía, compruebe que está firmemente asentado sobre la bujía.
	El acelerador está en la posición incorrecta	Coloque el acelerador en posición "ARRANQUE"
	Bujía húmeda	Compruebe la bujía
	Electrodos de la bujía sucios	

Problema	Causa	Solución
	Distancia entre electrodos incorrecta	
	Filtro de aire obstruido	Controle y limpie el filtro de aire.
	Aceite inadecuado para la estación	Compruebe el aceite y, en caso necesario, sustitúyalo.
	Formación de burbujas de vapor dentro del carburador debido a las altas temperaturas	Espere unos minutos, luego vuelva a intentar arrancarlo.
	Problemas de combustión	Acudir al servicio técnico de AL-KO
	Problemas de encendido	Acudir al servicio técnico de AL-KO
<b>Las cuchillas no giran</b>	La correa trapezoidal está defectuosa	Acudir al servicio técnico de AL-KO
	Daños en el engranaje	Consulte al servicio técnico de AL-KO.
	Cuchillas sueltas	Apriete las cuchillas
	El cable Bowden de la cuchilla no está bien ajustado	Ajuste correctamente el cable Bowden

## 8 TRANSPORTE

- Transporte la motoazada solamente con el depósito de combustible vacío.
- Transporte la motoazada siempre en horizontal, de lo contrario puede producirse lo siguiente:
  - Salida de combustible y aceite
  - Formación de humos
  - Arranque con dificultad
  - Tiznado de la bujía

## 9 ALMACENAR EL APARATO

Limpie a fondo el aparato después de cada uso y coloque todas las cubiertas de protección de que disponga. Guarde el aparato en un lugar seco y bajo llave, fuera del alcance de los niños.

Si no va a utilizar el aparato durante más de 2 o 3 meses, deberá realizar los siguientes trabajos para evitar daños:

1. Vacíe el depósito de combustible:
  - Deje funcionar el motor en ralentí hasta que se apague por sí solo. Al no haber mezcla de gasolina y aceite en el depósito de combustible y en el carburador no podrán formarse residuos.

2. Limpie el aparato:
  - Limpie todo el aparato y los accesorios con un trapo. No utilice gasolina ni cualquier otro disolvente.
  - Retire la suciedad de todos los orificios del aparato (entre otros, las aberturas de refrigeración para el motor).

3. Lubricación del cilindro:
  - Deje enfriar el aparato completamente.
  - Desconecte el capuchón de la bujía y desenrosque la bujía.
  - Vierta un poco de aceite en la abertura de la bujía.
  - Tire lentamente del asa de arranque para que se mueva el pistón y se vierta aceite al cilindro.

4. Almacene el aparato en un lugar lo más seco posible.

## 10 ELIMINACIÓN DEL PRODUCTO



- La gasolina y el aceite de motor no pertenecen a la basura doméstica y por eso no deben tirarse por el alcantarillado; deben eliminarse por separado.
- Antes de eliminar el aparato deben vaciarse el depósito de combustible y el depósito de aceite de motor.

- El embalaje, el aparato y los accesorios están fabricados a partir de materiales reciclables y deben desecharse de la manera correspondiente.

## 11 SERVICIO DE ATENCIÓN AL CLIENTE/SERVICIO TÉCNICO

Para cuestiones acerca de la garantía, reparaciones o piezas de recambio, diríjase al punto de servicio técnico de AL-KO más cercano. Lo encontrará en la siguiente dirección electrónica: [www.al-ko.com/service-contacts](http://www.al-ko.com/service-contacts)

## 12 GARANTÍA

Durante el periodo legal de la garantía, nos comprometemos, a nuestra elección, a reparar o sustituir el aparato en caso de defecto de fabricación o material. El periodo de la garantía depende de la legislación del país donde se compró el aparato.

Nuestra garantía solo tiene validez en los siguientes casos: La garantía no tendrá validez en los siguientes casos:

- Se ha seguido el manual de instrucciones
- Intentos de reparación no autorizados
- Se manipula el aparato correctamente
- Modificaciones técnicas sin autorización
- Se han utilizado piezas de repuesto originales
- Un uso inadecuado


Quedan excluidos de la garantía:

- Los daños de pintura derivados del desgaste normal
- Las piezas de desgaste que están identificadas con el marco  en la ficha de piezas de repuesto
- Motores de combustión (en este caso se aplican las regulaciones de garantía propias del fabricante del motor correspondiente)

El plazo de garantía comienza con la compra por parte del primer comprador final. La fecha del comprobante de compra será determinante. Diríjase al comercio donde compró el aparato o al servicio de atención al cliente autorizado más cercano con esta declaración y el comprobante de compra original. De acuerdo con esta declaración, los derechos del comprador permanecen intactos frente al vendedor.

**13 TRADUCCIÓN DE LA DECLARACIÓN DE CONFORMIDAD EU/CE ORIGINAL**

Por la presente, declaramos bajo nuestra única responsabilidad que este producto, en la versión que hemos comercializado, cumple los requisitos de las directivas europeas armonizadas, los estándares europeos de seguridad y los estándares específicos del producto.

<b>Producto</b> Motoazada	<b>Fabricante</b> AL-KO Geräte GmbH Ichenhauser Str. 14 89359 Kötzt (Alemania)	<b>Apoderado para la recopilación de la documentación</b> Andreas Hedrich Ichenhauser Str. 14 89359 Kötzt (Alemania)
<b>Número de serie</b> G2212215		
<b>Tipo</b> MH 350-4 MH 350-9 LM MH 4001 R	<b>Directivas UE</b> 2006/42/EC 2014/30/EU 2000/14/EC	<b>Normas armonizadas</b> EN 709:1997+A4:2009 EN ISO 14982:2009
<b>Nivel de potencia acústica</b> EN ISO 3744 medido / garantizado MH 350-4: 92 / 93 dB(A) MH 350-9 LM: 92 / 93 dB(A) MH 4001 R: 92 / 93 dB(A)	<b>Evaluación de conformidad</b> 2000/14/EC Annex VII <b>Organismo notificado</b> ORGANISMIO NOTIFICATO SE- CONDO REGGIO EMILA INNOVAZIONE Soc. Cons. a r.l. Via Sicilia 31 4112 Reggio Emilia Italia N.º Instituo 1232	Kötzt, 2018-11-23  Dr. Wolfgang Hergeth Managing Director

## TRADUZIONE DEL MANUALE PER L'USO ORIGINALE




### Sommario

1 Istruzioni per l'uso .....	56	6.2 Cambio dell'olio degli ingranaggi .....	61
1.1 Simboli sulla copertina .....	56	6.3 Filtro dell'aria .....	61
1.2 Descrizione dei simboli e parole segnaletiche .....	57	6.4 Cambio dell'olio del motore .....	61
2 Descrizione del prodotto .....	57	6.5 Regolazione dei tiranti Bowden .....	62
2.1 Utilizzo conforme alla destinazione .....	57	7 Supporto in caso di anomalie .....	62
2.2 Possibile uso errato prevedibile .....	57	8 Trasporto .....	63
2.3 Rischi residui .....	57	9 Stoccare l'apparecchio .....	63
2.4 Dispositivi di sicurezza e di protezione .....	57	10 Smaltimento .....	63
2.4.1 Schermo protettivo .....	57	11 Servizio clienti/Assistenza .....	63
2.5 Simboli sull'apparecchio .....	57	12 Garanzia .....	64
2.6 Panoramica prodotto (01) .....	57	13 Traduzione della dichiarazione di conformità UE/CE originale .....	64
3 Indicazioni di sicurezza .....	58		
3.1 Operatore .....	58		
3.2 Sicurezza dell'apparecchio .....	58		
3.3 Sicurezza delle persone, degli animali e delle cose .....	58		
3.4 Sicurezza sul posto di lavoro .....	59		
3.5 Manipolazione di benzina e olio .....	59		
3.6 Dispositivi di protezione personale .....	60		
4 Messa in funzione .....	60		
4.1 Regolare le stegole .....	60		
4.2 Ruota di trasporto .....	60		
5 Utilizzo .....	60		
5.1 Avviare e spegnere il motore .....	60		
5.1.1 Avviamento del motore .....	60		
5.1.2 Spegnere il motore .....	60		
5.2 Coltelli .....	60		
5.2.1 Attivazione dei coltelli .....	60		
5.2.2 Spegnere i coltelli .....	60		
5.3 Retromarcia .....	61		
5.3.1 Inserimento retromarcia .....	61		
5.3.2 Disattivare la retromarcia .....	61		
6 Manutenzione e cura .....	61		
6.1 Fare la manutenzione delle candele di accensione .....	61		

### 1 ISTRUZIONI PER L'USO

- Le istruzioni per l'uso originali sono quelle in tedesco. Tutte le altre varianti linguistiche sono traduzioni delle istruzioni per l'uso originali.
- Conservare le presenti istruzioni per l'uso in maniera da potervi leggere, qualora si rendesse necessaria, un'informazione a proposito dell'apparecchio.
- Consegnare l'apparecchio ad altre persone solo insieme alle presenti istruzioni per l'uso.
- Attenersi alle indicazioni di sicurezza e alle avvertenze contenute nelle presenti istruzioni per l'uso.

#### 1.1 Simboli sulla copertina

Simbolo	Significato
	Prima della messa in funzione, leggere attentamente queste istruzioni per l'uso. È il presupposto per lavorare in modo sicuro e per una gestione regolare.
	Istruzioni per l'uso
	Non utilizzare l'apparecchio a benzina in prossimità di fiamme libere o fonti di calore.



## 1.2 Descrizione dei simboli e parole segnaletiche



### PERICOLO!

Mostra una situazione pericolosa imminente che ha come conseguenza la morte o una seria lesione se non viene evitata.



### ATTENZIONE!

Mostra una situazione potenzialmente pericolosa che, se non viene evitata, ha come conseguenza la morte o una seria lesione.



### CAUTELA!

Mostra una situazione potenzialmente pericolosa che, se non viene evitata, ha come conseguenza una leggera o media lesione.

### ATTENZIONE!

Mostra una situazione che, se non viene evitata, potrebbe avere come conseguenza dei danni materiali.



### AVVISO

Indicazioni speciali volte a migliorare la comprensione e l'uso.

## 2 DESCRIZIONE DEL PRODOTTO

### 2.1 Utilizzo conforme alla destinazione

Questo apparecchio può essere utilizzato per:

- Per la lavorazione di un terreno pre-allentato. Far funzionare l'apparecchio quando è completamente montato.

Questo apparecchio è progettato esclusivamente per l'utilizzo in ambiente privato. Ogni altro utilizzo e modifica o installazione verranno considerati estranei alla destinazione d'uso e avranno come conseguenza la decadenza della garanzia, oltre alla perdita della conformità (marchio CE) e al rifiuto da parte del costruttore di qualsiasi responsabilità rispetto a danni all'utente o a terzi.

### 2.2 Possibile uso errato prevedibile

L'apparecchio non è progettato per uso commerciale nei parchi pubblici e negli impianti sportivi né per l'utilizzo in agricoltura e nella silvicoltura.

Fare attenzione soprattutto a quanto segue:

- Questo dispositivo non è adatto per la lavorazione di pavimenti solidi, ad es. prato battuto.

### 2.3 Rischi residui

Anche se l'apparecchio viene usato correttamente, resta sempre un rischio che non può essere escluso. Per la natura e la struttura dell'apparecchio si possono creare i seguenti rischi potenziali secondo l'uso:

- Danni dall'udito quando non si indossa alcuna protezione adeguata.
- Danni al corpo dovuti a vibrazioni mano/braccio qualora l'apparecchio venga utilizzato per un intervallo di tempo o non sottoposto a manutenzione come prescritto.
- Espulsione di terra e piccole pietre.
- Lesioni da taglio quando si tocca in direzione dei coltelli rotanti.

### 2.4 Dispositivi di sicurezza e di protezione



#### ATTENZIONE!

#### Pericolo di infortunio!

Difetti e dispositivi di protezione e di sicurezza disattivati possono causare lesioni gravi.

- Far riparare i dispositivi di sicurezza e di protezione difettosi.
- Non disattivare mai i dispositivi di sicurezza e di protezione.

### 2.4.1 Schermo protettivo

Lo schermo protettivo (01/8) protegge l'operatore dai coltelli rotanti e dagli oggetti lanciati.

### 2.5 Simboli sull'apparecchio

Simbolo	Significato
	Prima di mettere in funzione leggere le istruzioni per l'uso!
	Attrezzo rotante! Non avvicinare mani e piedi.

### 2.6 Panoramica prodotto (01)

La panoramica prodotto (01) offre uno sguardo d'insieme sull'apparecchio.

N.	Componente
1	Leva della frizione
2	Leva dell'acceleratore

N.	Componente
3	Leva della retromarcia
4	Corda di avviamento
5	Ruota di trasporto
6	Coltelli
7	Dischi di sicurezza
8	Lamiera protettiva
9	Stabilizzatore

### 3 INDICAZIONI DI SICUREZZA



#### PERICOLO!

#### Pericolo di morte e rischio di lesioni gravissime!

La mancata conoscenza delle istruzioni di sicurezza e di utilizzo può causare incidenti gravissimi e anche fatali.

- Attenersi a tutte le istruzioni di sicurezza e di utilizzo del presente manuale e alle istruzioni operative prima di utilizzare l'apparecchio.
- Conservare tutta la documentazione fornita per un utilizzo futuro.
- Pericolo di vita a causa di avvelenamento  
I gas di scarico della motozappa contengono monossido di carbonio in grado di uccidere una persona in pochi minuti. Osservare i seguenti fattori prima o durante l'uso:
  - Non azionare la motozappa in ambienti chiusi ma soltanto all'aperto.
  - Non inalare i gas di scarico del motore.
  - Spegnerne la motozappa se si avverte malessere, vertigini o debolezza durante l'utilizzo dell'apparecchio.
- Utilizzare la motozappa solo se in stato tecnico ineccepibile.
- Non disattivare i dispositivi di sicurezza e di protezione.
- Indossare una protezione auricolare.
- Leggere attentamente e seguire le indicazioni riportate nelle istruzioni d'uso di questo motore. Imparare a spegnere rapidamente la motozappa.
- Non utilizzare spray di avviamento o simili.

### 3.1 Operatore

- Divieto di utilizzo della motozappa a minori di 16 anni o persone che non abbiano letto le istruzioni per l'uso. Osservare le norme di sicurezza specifiche del Paese per l'età minima degli utenti.
- Attenersi alle disposizioni specifiche del Paese per quanto riguarda i tempi operativi.
- La motozappa non deve essere messo in funzione sotto l'influsso di alcol, droghe o medicinali.

### 3.2 Sicurezza dell'apparecchio

- Usare l'apparecchio solo in presenza delle seguenti condizioni:
  - L'apparecchio non è sporco.
  - L'apparecchio non presenta alcun danno.
  - Tutti i comandi funzionano.
- Non sovraccaricare l'apparecchio. È progettato per lavori leggeri nel settore privato. I sovraccarichi causano danni all'apparecchio.
- Non utilizzare mai l'apparecchio con parti usurate o difettose. Sostituire sempre tutte le parti difettose con pezzi di ricambio originali del produttore. Se l'apparecchio viene utilizzato con parti usurate o difettose, non è possibile avanzare richieste di garanzia nei confronti del produttore.



#### AVVISO

Gli interventi di riparazione devono essere eseguiti solo da aziende specializzate o dai nostri centri di assistenza.

### 3.3 Sicurezza delle persone, degli animali e delle cose

- Utilizzare la motozappa soltanto in modo conforme. Un uso non conforme può portare a lesioni e danni alle cose.
- L'utilizzatore è responsabile di incidenti che coinvolgono altre persone e oggetti di loro proprietà.
- Tenere terzi lontani dalla zona di pericolo.
- Azionare la motozappa soltanto se non sono presenti persone e animali nell'area di lavoro.
- Mantenere una distanza di sicurezza dalle persone o dagli animali o spegnere la motozappa quando si avvicinano persone o animali.
- Non indirizzare mai il getto di scarico della motozappa contro persone e animali o prodotti e oggetti infiammabili.

- Non toccare mai la grata di aspirazione e di sfianto se la motozappa è accesa. Le parti rotanti dell'apparecchio possono causare lesioni.
- Spegnerne sempre la motozappa quando non è necessario, ad esempio quando si cambia area di lavoro, durante i lavori di manutenzione, quando si rabbocca la miscela benzina/olio.
- Non utilizzare la motozappa in zone di lavoro con scarsa ventilazione (es. garage). I gas di scarico contengono monossido di carbonio velenoso e altre sostanze nocive.
- Spegnerne subito la motozappa in caso di incidente per evitare ulteriori lesioni e danni.
- Non utilizzare mai la motozappa con parti usurate o difettose. Pezzi usurati o difettosi possono causare lesioni gravi.
- Utilizzare solo ricambi e accessori originali.
- Tenere la motozappa fuori dalla portata dei bambini.
- Proibire a bambini e ragazzi di giocare con la motozappa.
- Non modificare le impostazioni del regolatore del motore.

### 3.4 Sicurezza sul posto di lavoro

- Lavorare solo alla luce del giorno o con luce artificiale chiara.
- Azionare l'apparecchio soltanto su terreno solido e livellato e non su pendii ripidi.
- Non utilizzare la macchina su terreni molto sassosi.
- Lavorare sempre in senso trasversale alla pendenza.
- Non lavorare in salita e in discesa né su pendenze con inclinazione superiore a 10°.
- Garantire la stabilità.
- Rimuovere eventuali corpi estranei dalla zona di lavoro.
- Non avvicinare le mani e i piedi alle parti rotanti.
- Non sollevare né trasportare mai la macchina con il motore in funzione.
- All'avviamento del motore nessuno deve trattenersi davanti alla macchina o agli utensili di lavoro (coltelli)– l'azionamento dei coltelli deve essere disattivato.
- Svolgere il montaggio e lo smontaggio della ruota di trasporto e la regolazione dello stabilizzatore esclusivamente a motore spento e a coltelli fermi.

- Se ci si sposta con la ruota di trasporto montata, arrestare il motore e attendere che i coltelli si fermino.
- La macchina può essere utilizzata solo nel rispetto della distanza di sicurezza data dalla stegola.
- Mantenere lo scarico e il motore puliti.
- Se danneggiati, sostituire il serbatoio o il tappo del serbatoio.

### 3.5 Manipolazione di benzina e olio



#### PERICOLO!

#### Rischio di esplosione e di incendio

In seguito a perdite di miscela aria/carburante si produce un'atmosfera esplosiva. Deflagrazione, esplosione e incendio possono derivare da un uso improprio del carburante causando lesioni gravi e persino la morte.

- Non fumare durante la manipolazione della benzina.
- Manipolare il carburante solo all'aperto, mai in ambienti chiusi.
- Osservare attentamente le norme di comportamento di seguito elencate.

- Trasportare e stoccare benzina e olio esclusivamente in contenitori appositamente omologati. Assicurarsi che i bambini non possano avere accesso a benzina e olio stoccati.
- Per evitare una contaminazione del suolo (protezione ambientale) assicurarsi che durante il rifornimento né benzina né olio riescano a penetrare nel terreno. Per fare rifornimento utilizzare sempre un imbuto.
- Non fare mai rifornimento in locali chiusi. Sul pavimento può verificarsi una concentrazione di vapori della benzina, che può avere come conseguenza una deflagrazione o addirittura un'esplosione.
- Pulire subito la benzina fuoriuscita dall'apparecchio e presente a terra. Prima di smaltirli, lasciare asciugare i panni utilizzati per rimuovere la benzina in un luogo ben ventilato. Diversamente può verificarsi un'improvvisa autocombustione.
- Quando si versa benzina, si creano i vapori di benzina. Pertanto, non avviare l'apparecchio nella stessa posizione ma almeno a 3 m di distanza.
- Evitare il contatto tra pelle e prodotti a base di oli minerali. Non inalare i vapori di benzina.

Per fare rifornimento indossare sempre dei guanti protettivi. Cambiare e lavare regolarmente gli indumenti protettivi.

- Accertarsi che i propri abiti non entrino in contatto con la benzina. Se la benzina entra in contatto con gli abiti, cambiarsi immediatamente.
- Non fare mai rifornimento a motore caldo o acceso.

### 3.6 Dispositivi di protezione personale

- Per evitare ferite alla testa, agli arti e danni all'udito viene imposto l'uso di abbigliamento ed equipaggiamento antinfortunistico.
- L'abbigliamento deve essere adatto (aderente) e non deve essere d'impaccio. In caso di capelli lunghi è obbligatorio indossare una retina. Non indossare mai vestiti sciolti o accessori che si possono impigliare nell'apparecchio, ad esempio sciarpe, magliette lente, collane lunghe.
- L'attrezzatura di protezione individuale è costituita da:
  - Protezione per l'udito o occhiali protettivi
  - pantaloni lunghi e scarpe robuste
  - guanti di protezione

## 4 MESSA IN FUNZIONE

### AVVISO

Prima della messa in funzione:

- eseguire sempre un controllo visivo. La motozappa non può essere utilizzata se presenta elementi di funzionamento e/o fissaggio allentati, danneggiati o usurati.
- Rabboccare assolutamente l'olio.
- Rabboccare la benzina.

### AVVISO

L'apparecchio può essere messo in funzione solo dopo un montaggio completo.

### 4.1 Regolare le stegole

Regolare l'altezza della stegola in base alle dimensioni del corpo.

La normale regolazione dell'altezza corrisponde all'altezza della vita.

1. Svitare le viti sulla console dell'alloggiamento.

2. Regolare le stegole in base all'area della fessura.
3. Serrare nuovamente le viti.



### AVVISO

Per i modelli con retromarcia, la stegola è orientabile a sinistra e a destra.

1. Rilasciare l'impugnatura a stella (Fig. 14), far oscillare la stegola di lato e tirare a mano l'impugnatura a stella.

### 4.2 Ruota di trasporto

Con la ruota di trasporto è possibile trasferire la motozappa sul luogo di utilizzo in modo facile e pratico.

Per lavorare con la motozappa, fare clic sulla rotellina di trasporto nella tacca superiore.

## 5 UTILIZZO

### 5.1 Avviare e spegnere il motore

#### 5.1.1 Avviamento del motore

All'avvio del motore la leva della frizione per il coltello non deve essere attivata!

1. Portare la leva dell'acceleratore in posizione "START".
2. Tirare rapidamente la corda dell'avviamento a strappo, quindi lasciarla riavvolgere piano.

#### 5.1.2 Spegnere il motore

1. Portare la leva dell'acceleratore in posizione "STOP".

### 5.2 Coltelli

#### 5.2.1 Attivazione dei coltelli

1. Tirare la leva della frizione completamente verso l'alto e trattenerla. I coltelli devono cominciare a ruotare solo dopo la metà della corsa della leva.

#### 5.2.2 Spegnere i coltelli



### ATTENZIONE!

#### Pericolo a causa di parti rotanti!

Entrare nelle parti rotanti dell'apparecchio porta a lesioni gravi!

- Non entrare mai nelle parti rotanti!
- I coltelli non devono girare quando la leva della frizione viene rilasciata.

1. Rilasciare la leva della frizione.

### 5.3 Retromarcia

#### 5.3.1 Inserimento retromarcia



#### CAUTELA!

#### Pericolo di danni all'apparecchio

Non innestare mai la retromarcia mentre si muove in avanti.

1. Tirare verso l'alto la leva della retromarcia fino all'arresto.

#### 5.3.2 Disattivare la retromarcia

1. Rilasciare la leva della retromarcia.

## 6 MANUTENZIONE E CURA



#### PERICOLO!

#### Pericolo di vita a causa di riparazione non corretta

La manutenzione da parte di persone non qualificate e l'utilizzo di pezzi di ricambio non autorizzati può causare provocare lesioni gravi e persino morte.

- Non rimuovere e non mettere fuori uso i dispositivi di sicurezza e di protezione.
- Utilizzare esclusivamente i pezzi di ricambio originali del produttore consentiti.
- Accertarsi che l'apparecchio sia funzionante e pulito con una manutenzione regolare e corretta.



#### PERICOLO!

#### Pericolo di morte e rischio di lesioni gravissime.

Pericolo di morte e rischio di lesioni gravissime a motore acceso.

- Tutti gli interventi devono essere svolti a motore spento.



#### CAUTELA!

#### Pericolo di infortunio!

Le parti taglienti e in movimento possono provocare lesioni.

- Durante i lavori di manutenzione, cura e pulizia indossare sempre guanti protettivi!
- una corretta manutenzione è essenzialmente necessaria per mantenere l'efficienza e la sicurezza d'uso originarie della macchina.

- Assicurarsi che tutti i dadi e le viti siano correttamente serrati per garantire che la macchina lavori sempre in condizioni favorevoli.
- Non utilizzare mai l'apparecchio con componenti usurate o danneggiate. Le parti danneggiate devono essere sostituite e non devono mai essere riparate.

Prima dei lavori di manutenzione:

- arrestare il motore e lasciarlo raffreddare.
- sfilare la spina della candela.
- Per lavori sui coltelli indossare guanti protettivi.
- Smaltire oli, benzina o altre sostanze imbrattanti in conformità alle direttive.

#### 6.1 Fare la manutenzione delle candele di accensione



#### AVVISO

Per informazioni dettagliate leggere le istruzioni per l'uso separate per il motore.

#### 6.2 Cambio dell'olio degli ingranaggi

In generale, ogni 100 ore di lavoro è necessario sostituire anche l'olio del cambio (viscosità dell'olio SAE 80).

#### Cambio dell'olio

Quantità di olio richiesta:

- Tipi della serie 400, 500 ca. 0,5 l.
- Tipo MH 350-4 ca. 0,2 l.

1. Svitare il tappo dell'olio.
2. Inserire olio nuovo.



#### AVVISO

L'olio deve essere visibile al bocchettone.

1. Chiudere il bocchettone con il tappo a vite.

#### 6.3 Filtro dell'aria



#### AVVISO

Per informazioni dettagliate leggere le istruzioni per l'uso separate per il motore.

#### 6.4 Cambio dell'olio del motore



#### AVVISO

Per informazioni dettagliate leggere le istruzioni per l'uso separate per il motore.

## 6.5 Regolazione dei tiranti Bowden

La regolazione di precisione viene effettuata mediante la vite in corrispondenza della stegola superiore e della console del motore.

1. Allentare i controdati.
2. Regolare di nuovo con la vite di regolazione.



### AVVISO

I coltelli devono cominciare a ruotare solo dopo la metà della corsa della leva.

1. Serrare nuovamente i controdati.

## Cavo dell'acceleratore



### AVVISO

Per informazioni dettagliate leggere le istruzioni per l'uso separate per il motore.

## 7 SUPPORTO IN CASO DI ANOMALIE



### CAUTELA!

#### Pericolo di infortunio!

Le parti taglienti e in movimento possono provocare lesioni.

- Durante i lavori di manutenzione, cura e pulizia indossare sempre guanti protettivi!



### AVVISO

In caso di guasti che non sono elencati in questa tabella o che non si è in grado di eliminare personalmente, rivolgersi al nostro servizio clienti.

Anomalia	Causa	Eliminazione
<b>La potenza motore si affievolisce.</b>	Filtro dell'aria intasato.	Controllare e pulire il filtro dell'aria.
	Problemi di ustione	Rivolgersi a un centro di assistenza ALKO.
	Coltelli sporchi	Pulire i coltelli
<b>Il motore non parte.</b>	Carburante mancante	Rabboccare il carburante.
	Carburante sporco di cattiva qualità, carburante vecchio nel serbatoio.	Svuotare il serbatoio e rabboccare con carburante fresco.
	Procedura di avviamento errata	Eseguire correttamente il processo di avviamento.
	Candele di accensione non collegate	Verificare la spina della candela di accensione e che la candela sia saldamente in sede.
	Leva dell'acceleratore in posizione errata	Portare la leva dell'acceleratore in posizione "START".
	Candela di accensione umida	Controllare la candela di accensione.
	Elettrodi candela sporchi	
	Distanza elettrodi errata	
	Filtro dell'aria intasato	Controllare e pulire il filtro dell'aria.
	Olio inadatto per la stagione	Verificare l'olio ed eventualmente sostituirlo.
Formazione di vapori all'interno del carburatore a causa di alte temperature	Attendere qualche minuto e poi riprovare.	

Anomalia	Causa	Eliminazione
	Problemi di ustione	Rivolgersi a un centro di assistenza AL-KO
	Problemi di accensione	Rivolgersi a un centro di assistenza AL-KO
<b>I coltelli non girano</b>	Cinghia trapezoidale difettosa	Rivolgersi a un centro di assistenza AL-KO
	Danni al motore	Rivolgersi a un centro di assistenza AL-KO.
	Coltelli allentati	Fissare i coltelli
	Tirante Bowden non regolato correttamente per il coltello	Regolare correttamente il tirante Bowden

## 8 TRASPORTO

- Trasportare la motozappa solo con il serbatoio del combustibile vuoto.
- Trasportare la motozappa sempre in orizzontale, altrimenti possono verificarsi fenomeni quali:
  - Fuoriuscita di carburante e olio
  - formazione di fumo
  - avviamento difficoltoso
  - candela di avviamento fuliginosa

## 9 STOCCARE L'APPARECCHIO

Dopo ogni utilizzo, pulire a fondo l'apparecchio e, se presenti, montare tutte le coperture di protezione. Conservare l'apparecchio in un luogo asciutto dotato di lucchetto e al di fuori della portata dei bambini.

Se l'apparecchio non viene utilizzato per più di 2-3 mesi, sono necessari i lavori seguenti per evitare danni:

1. Svuotare il serbatoio carburante:
  - Far funzionare il motore finché non si ferma da solo. In questo modo il serbatoio e il carburatore restano senza miscela di benzina/olio e non si formano depositi.
2. Pulire l'apparecchio:
  - Pulire tutto l'apparecchio e gli accessori con un panno. Non utilizzare benzina o altri solventi.

## 11 SERVIZIO CLIENTI/ASSISTENZA

In caso di domande sulla garanzia, la riparazione o i pezzi di ricambio, rivolgersi al centro di assistenza AL-KO più vicino. Per reperirlo, consultare il sito Internet all'indirizzo:

[www.al-ko.com/service-contacts](http://www.al-ko.com/service-contacts)

- Togliere la sporcizia da tutte le aperture dell'apparecchio (tra cui le prese d'aria per il motore).
3. Oliare il cilindro:
    - Lasciare raffreddare completamente l'apparecchio.
    - Staccare la spina della candela e svitare la candela.
    - Lasciar cadere qualche goccia di olio nell'apertura della candela.
    - Tirare lentamente la maniglia dello starter in modo che il pistone si muove e l'olio viene distribuito nel cilindro.
  4. Immagazzinare l'apparecchio in un luogo asciutto.

## 10 SMALTIMENTO



- Benzina e olio motore non rientrano nei rifiuti domestici o nelle fognature, ma devono essere portate presso una raccolta o smaltimento dei rifiuti separati!
- Prima di smaltire l'apparecchio, il serbatoio del carburante e il serbatoio dell'olio motore devono essere svuotati!
- L'imballo, l'apparecchio e gli accessori sono stati prodotti con materiali riciclabili, pertanto devono essere smaltiti di conseguenza.

## 12 GARANZIA

Elimineremo - a nostra discrezione tramite riparazione o consegna sostitutiva - eventuali difetti di produzione o del materiale dell'apparecchio entro i termini di prescrizione previsti dalla legge per i diritti di ricorso per vizi della cosa. I termini di prescrizione dipendono dalla normativa in vigore nel paese in cui l'apparecchio è stato acquistato.

I termini della garanzia valgono solo nei casi seguenti:

- Osservare le presenti istruzioni per l'uso
- Trattamento corretto
- Utilizzare parti di ricambio originali

La garanzia decade nei casi seguenti:

- Tentativi di riparazione in proprio
- Modifiche tecniche eseguite in proprio
- Uso non conforme alla destinazione

Sono esclusi dalla garanzia:

- danni della vernice da ricondurre alla normale usura
- Parti usurabili che sono contraddistinte sulla scheda ricambi xxxxxx (x) con telaio
- Motori a scoppio (per questi valgono le disposizioni di garanzia separate dei rispettivi costruttori del motore)

Il periodo di garanzia inizia con l'acquisto da parte del primo consumatore finale. Fondamentali sono la data e la ricevuta di acquisto. Rivolgersi al proprio rivenditore o al centro di assistenza autorizzato più vicino presentando la presente garanzia e la ricevuta di acquisto originale. La presente dichiarazione di garanzia non altera i diritti derivanti da vizi del prodotto spettanti per legge all'acquirente nei confronti del venditore.

## 13 TRADUZIONE DELLA DICHIARAZIONE DI CONFORMITÀ UE/CE ORIGINALE

A questo mezzo dichiariamo in esclusiva responsabilità che questo prodotto nella forma distribuita sul mercato soddisfa i requisiti delle direttive UE, degli standard di sicurezza UE e degli standard specifici di prodotto armonizzati.

<p><b>Prodotto</b> Motozappa</p> <p><b>Numero seriale</b> G2212215</p>	<p><b>Costruttore</b> AL-KO Geräte GmbH Ichenhauser Str. 14 D-89359 Kötz</p>	<p><b>Rappresentante autorizzato della documentazione</b> Andreas Hedrich Ichenhauser Str. 14 D-89359 Kötz</p>
<p><b>Tipo</b> MH 350-4 MH 350-9 LM MH 4001 R</p>	<p><b>Direttive UE</b> 2006/42/EC 2014/30/EU 2000/14/EC</p>	<p><b>Norme armonizzate</b> EN 709:1997+A4:2009 EN ISO 14982:2009</p>
<p><b>Rumorosità</b> EN ISO 3744 misurata / garantita MH 350-4: 92 / 93 dB(A) MH 350-9 LM: 92 / 93 dB(A) MH 4001 R: 92 / 93 dB(A)</p>	<p><b>Valutazione della conformità</b> 2000/14/EC Annex VII</p> <p><b>Centro nominato</b> ORGANISMIO NOTIFICATO SE- CONDO REGGIO EMILA INNOVAZIONE Soc. Cons. a r.l. Via Sicilia 31 4112 Reggio Emilia Italia N. Istituto 1232</p>	<p>Kötz, 2018-11-23</p> <p></p> <p>Dott. Wolfgang Hergeth Managing Director</p>






**PREVOD ORIGINALNIH NAVODIL****Kazalo vsebine**

1	K tem navodilom za uporabo .....	65	6.5	Dodatna nastavitve Bowdenovih vlekov .....	70
1.1	Simboli na naslovnici .....	65	7	Pomoč pri motnjah .....	71
1.2	Razlaga znakov in opozorilne besede .....	66	8	Transport .....	72
2	Opis izdelka .....	66	9	Shranjevanje naprave .....	72
2.1	Namenska uporaba .....	66	10	Odstranjevanje .....	72
2.2	Možna predvidljiva napačna raba .....	66	11	Servisna služba/servis .....	72
2.3	Preostala tveganja .....	66	12	Garancija .....	72
2.4	Varnostne naprave in zaščita .....	66	13	Prevod originalne izjave EU/ES o skladnosti .....	73
2.4.1	Ščitnik .....	66			
2.5	Simboli na napravi .....	66			
2.6	Pregled izdelka (01) .....	66			
3	Varnostni napotki .....	67			
3.1	Upravljalavec .....	67			
3.2	Varnost naprave .....	67			
3.3	Varnost oseb, živali in predmetov .....	67			
3.4	Varnost na delovnem mestu .....	68			
3.5	Ravnanje z bencinom in oljem .....	68			
3.6	Osebna zaščitna oprema .....	68			
4	Zagon .....	69			
4.1	Nastavitev vodilnih ročajev .....	69			
4.2	Transportno kolo .....	69			
5	Upravljanje .....	69			
5.1	Zagon in izklop motorja .....	69			
5.1.1	Zaženite motor .....	69			
5.1.2	Izklop motorja .....	69			
5.2	Sekalni noži .....	69			
5.2.1	Vklop sekalnih nožev .....	69			
5.2.2	Izklop sekalnih nožev .....	69			
5.3	Pomikanje nazaj .....	69			
5.3.1	Vklop pomikanja nazaj .....	69			
5.3.2	Izklop pomikanja nazaj .....	69			
6	Vzdrževanje in nega .....	70			
6.1	Vzdrževanje vžigalne svečke .....	70			
6.2	Menjava olja menjalnika .....	70			
6.3	Filter za zrak .....	70			
6.4	Menjava motornega olja .....	70			

**1 K TEM NAVODILOM ZA UPORABO**

- Nemška različica je izvirnik navodil za uporabo. Različice v vseh drugih jezikih so prevodi originalnih navodil za uporabo.
- Navodila za uporabo vedno hranite tako, da jih lahko uporabite, kadar boste potrebovali informacije o napravi.
- Napravo izročite drugim osebam samo skupaj s temi navodili za uporabo.
- Preberite in upoštevajte varnostne napotke in opozorila v teh navodilih za uporabo.

**1.1 Simboli na naslovnici**

Simbol	Pomen
	Pred zagonom obvezno temeljito preberite ta navodila za uporabo. To je pogoj za varno delo in nemoteno delovanje.
	Navodila za uporabo
	Ne uporabljajte bencinske naprave v bližini odprtih plamenov ali virov toplote.

## 1.2 Razlaga znakov in opozorilne besede



### NEVARNOST!

Označuje neposredno nevarno situacijo, ki bo ob neupoštevanju opozorila povzročila smrt ali hude telesne poškodbe.



### OPOZORILO!

Označuje možno nevarno situacijo, ki lahko ob neupoštevanju opozorila povzroči smrt ali hude telesne poškodbe.



### PREVIDNO!

Označuje možno nevarno situacijo, ki lahko ob neupoštevanju opozorila povzroči manjše ali zmerne telesne poškodbe.

### POZOR!

Označuje situacijo, ki lahko ob neupoštevanju opozorila povzroči materialno škodo.



### NAPOTEK

Posebni napotki za boljše razumevanje in ravnanje.

## 2.3 Preostala tveganja

Tudi pri strokovni uporabi naprave vedno ostanejo določena preostala tveganja, ki jih ni mogoče izključiti. Iz vrste in zgradbe naprave je mogoče izpeljati naslednje možne nevarnosti skladno z vsako posamezno uporabo:

- Če ne nosite zaščite za sluh, lahko pride do poškodb sluha.
- Dolgotrajna uporaba ali neizvajanje predpisane vzdrževanja lahko povzroči telesne poškodbe zaradi tresljajev v roki in dlani.
- Odmetavanje zemlje in malih kamnov.
- Ureznine pri prijemanju vrtečega se sekalnega noža.

## 2.4 Varnostne naprave in zaščita



### OPOZORILO!

#### Nevarnost telesnih poškodb

Okvarjene in izklopljene varnostne naprave in zaščite lahko povzročijo hude telesne poškodbe.

- Okvarjene varnostne naprave in zaščite oddajte v popravilo.
- Varnostnih naprav in zaščite nikoli ne izklaplajte.

### 2.4.1 Ščitnik

Ščitnik (01/8) ščiti upravljavca pred vrtečim se sekalnim nožem in odmetavanimi predmeti.

### 2.5 Simboli na napravi

Simbol	Pomen
	Pred zagonom preberite navodila za uporabo!
	Vrteče se orodje! Ne približujte rok in nog.

### 2.6 Pregled izdelka (01)

Pregled izdelka (01) nudi pregled naprave.

Št.	Sestavni del
1	Vzvod sklopke
2	Ročica za plin
3	Ročica za vzvratno vožnjo
4	Zaganjalna vrvica
5	Transportno kolo
6	Sekalni noži

## 2 OPIS IZDELKA

### 2.1 Namenska uporaba

Ta naprava se uporablja za:

- Za obdelavo vnaprej zrahljane zemlje.

Z napravo delajte samo, ko je popolnoma montirana.

Ta naprava je predvidena izključno za domačo rabo. Vsaka druga uporaba, kot tudi neupooblaščen spremembe in dodatki, je uporaba v nasprotju z namembnostjo, ki bo razveljavila garancijo in povzročila izgubo skladnosti (oznaka CE) ter zavrnitev vsakršne odgovornosti za škodo, ki jo utрпи uporabnik ali druga oseba, s strani proizvajalca.

### 2.2 Možna predvidljiva napačna raba

Naprava ni zasnovana za komercialno uporabo v javnih parkih in športnih objektih ter za uporabo v kmetijstvu in gozdarstvu.

Bodite pozorni predvsem na naslednje:

- Naprava ni primerna za predelavo trdih tal, npr. poteptane trate.

Št.	Sestavni del
7	Zaščitni plošči
8	Zaščitna plošča
9	Zavorna ostroga

### 3 VARNOSTNI NAPOTKI



#### NEVARNOST!

#### Smrtna nevarnost in nevarnost hudih telesnih poškodb!

Nepoznavanje varnostnih napotkov in navodil za upravljanje lahko povzroči zelo hude telesne poškodbe in posledično smrt.

- Pred uporabo naprave upoštevajte varnostne napotke in navodila za upravljanje v teh navodilih za uporabo ter navodila za uporabo, na katera se sklicujejo.
  - Shranite vse priložene dokumente za prihodnjo rabo.
- Smrtna nevarnost zaradi zastrupitve  
Izpušni plini motornega prekopalnika vsebujejo ogljikov monoksid, ki lahko že v nekaj minutah povzroči smrt. Pred uporabo oz. med njo upoštevajte naslednje:
    - Motornega prekopalnika nikoli ne zaganjajte v zaprtih prostorih, temveč vedno na prostem.
    - Ne vdihujte izpušnih plinov motorja.
    - Izklopite motorni prekopalnik, če pri uporabi motorja začutite slabost, omotico ali šibkost.
  - Motorni prekopalnik uporabljajte samo v tehnično brezhibnem stanju.
  - Delovanja varnostnih naprav in zaščite ne smete onemogočiti.
  - Nositi je treba zaščito sluha.
  - Skrbno preberite in upoštevajte napotke v teh navodilih za uporabo in navodilih za uporabo motorja. Naučite se hitro zaustaviti motorni prekopalnik.
  - Ne uporabljajte pršil za zaganjalnik in podobnih pripomočkov.
- #### 3.1 Upravljevec
- Mladoletniki, mlajši od 16 let, ali osebe, ki niso seznanjene z navodili za uporabo, motornega prekopalnika ne smejo uporabljati. Upoštevajte morebitne posebne varnostne pred-

pise v državi uporabe glede minimalne starosti uporabnika.

- Upoštevajte morebitne nacionalne predpise ali določila za obratovalne čase.
- Motornega prekopalnika ne smete zagnati, če ste pod vplivom alkohola, drog ali zdravil.

#### 3.2 Varnost naprave

- Napravo uporabljajte samo v naslednjih pogojih:
  - Naprava ni umazana.
  - Naprava ni poškodovana.
  - Vsi upravljalni elementi delujejo.
- Ne preobremenite naprave. Primerna je za lahka dela v gospodinjstvu. Preobremenitve povzročajo poškodbe naprave.
- Naprave nikoli ne uporabljajte z obrabljenimi ali okvarjenimi deli. Okvarjene dele vedno nadomestite z originalnimi nadomestnimi deli proizvajalca. Če napravo uporabljate z obrabljenimi ali okvarjenimi deli, zoper proizvajalca ni mogoče uveljavljati nobenih garancijskih zahtevkov.



#### NAPOTEK

Popravila smejo izvajati samo strokovne delavnice ali naše servisne delavnice.

#### 3.3 Varnost oseb, živali in predmetov

- Motorni prekopalnik uporabljajte samo v skladu s predvideno uporabo. Neustrezna uporaba lahko povzroči telesne poškodbe in gmotno škodo.
- Uporabnik je odgovoren za nesreče drugih oseb in njihove lastnine.
- Poskrbite, da v območju nevarnosti ne bo drugih oseb.
- Motorni prekopalnik vklopite samo, če v delovnem območju ni oseb ali živali.
- Ohranite varno razdaljo do drugih oseb in živali ali izklopite motorni prekopalnik, ko se druge osebe ali živali približujejo.
- Nikoli ne usmerite izpuha motornega prekopalnika proti osebam in živalim ter proti vnetljivim izdelkom in predmetom.
- Ne segajte v sesalno in prezračevalno rešetko, ko motorni prekopalnik deluje. Vrteči se deli naprave lahko povzročijo telesne poškodbe.
- Kadar motornega prekopalnika ne potrebujete, ga vedno izklopite, npr. pri menjavi delovnega

območja, pri izvajanju vzdrževalnih del in nege ter pri točenju mešanice bencina in olja.

- Ne uporabljajte motornega prekopalnika v slabo prezračevanih delovnih območjih (npr. v garaži). Izpusti vsebujejo strupeni ogljikov monoksid in druge škodljive snovi.
- V primeru nesreče takoj izklopite motorni prekopalnik, da preprečite nadaljnje telesne poškodbe in materialno škodo.
- Motornega prekopalnika nikoli ne uporabljajte z obrabljenimi ali okvarjenimi deli. Odsluženi ali okvarjeni deli lahko povzročijo hude telesne poškodbe.
- Uporabljajte samo originalne nadomestne dele in originalno dodatno opremo.
- Motorni prekopalnik hranite izven dosega otrok.
- Poučite otroke in mladostnike, da se ne igrajo z motornim prekopalnikom.
- Ne spreminjajte nastavitve regulatorja motorja.

### 3.4 Varnost na delovnem mestu

- Delajte samo pri dnevni svetlobi ali zelo svetli umetni luči.
- Napravo uporabljajte samo na trdni in ravni podlagi in ne na strmih nagibih.
- Naprave ne odlagajte na območju z grobim kamenjem.
- Vedno delajte prečno na klanec.
- Ne delajte po klancu navzgor in navzdol ter na klančih z nagibom več kot 10°.
- Pazite na varnostno razdaljo.
- Odstranite tujke iz delovnega področja.
- Rok in nog ne približujte vrtečim se delom.
- Naprave ne smete nikoli dvigniti ali nositi, dokler motor deluje.
- Pri zagonu motorja se pred napravo oz. delovnim orodjem (sekalnimi noži) ne smejo nahajati osebe – pogon sekalnih nožev mora biti izklopljen.
- Med nameščanjem in odstranjevanjem oz. prestavljanjem zavorne ostroge mora biti motor izklopljen in sekalni noži morajo mirovati.
- Pri vožnji z odstranjenim transportnim kolesom izklopite motor in počakajte, da se sekalni noži ustavijo.
- Napravo je dovoljeno uporabljati samo ob upoštevanju varnostne razdalje, ki jo določa vodilni ročaj.
- Vzdržujte izpuh in motor čista.

- Poškodovan rezervoar ali zapiralo rezervoarja morate zamenjati.

### 3.5 Ravnanje z bencinom in oljem



#### NEVARNOST!

#### Nevarnost eksplozije in požara

Zaradi mešanice iztekajočega bencina in zraka se tvori eksplozijsko ozračje. Pri nepravilnem ravnanju z gorivom lahko pride do vzbuha, eksplozije in požara, posledično pa do hudih telesnih poškodb in tudi smrti.

- Pri ravnanju z bencinom ne kadite.
  - Z bencinom delajte samo na prostem in nikoli v zaprtih prostorih.
  - Obvezno upoštevajte v nadaljevanju navedena pravila za ravnanje.
- Bencin in olje transportirajte in skladiščite izključno v za to predvidenih posodah. Poskrbite, da otroci nimajo dostopa do uskladiščene bencina in olja.
  - Da bi preprečili onesnaženje tal (varstvo okolja), pri točenju poskrbite, da se bencin in olje ne razlijeta v zemljo. Za točenje uporabljajte lijak.
  - Naprave nikoli ne polnite v zaprtih prostorih. Na tleh lahko pride do kopičenja bencinskih hlapov in s tem do vzbuha ali celo eksplozije.
  - Takoj obrišite razlito gorivo z naprave in s tal. Pustite, da se tkanine, s katerimi ste brisali bencin, posušijo na dobro prezračevanem mestu, preden jih odstranite. V nasprotnem primeru lahko pride do nenadnega samovžiga.
  - Če ste razlili bencin, se tvorijo bencinski hlapci. Naprave zato ne zaženite na istem mestu, temveč najmanj 3 m stran.
  - Preprečite stik kože z mineralnim oljem. Ne vdihujte bencinskih hlapov. Pri točenju vedno nosite rokavice. Redno menjavajte in čistite zaščitna oblačila.
  - Pazite na to, da oblačila ne pridejo v stik z bencinom. Če pride bencin na oblačila, takoj zamenjajte oblačila.
  - Naprave nikoli ne polnite, dokler motor deluje ali je vroč.

### 3.6 Osebna zaščitna oprema

- Da preprečite poškodbe na glavi in okončinah ter poškodbe sluha, je treba nositi predpisana oblačila in zaščitno opremo.

- Oblačila morajo biti namenska (tesno se prilagajoča) in vas ne smejo ovirati. Če imate dolge lase, obvezno nosite mrežo za lase. Nikoli ne nosite ohlapnih oblačil ali dodatkov, ki jih lahko povleče v napravo, npr. šalov, mehkih srjic, dolgih ogrlic.
- Osebo zaščitno opremo sestavljajo:
  - glušniki in zaščitna očala,
  - dolge hlače in trdi čevlji,
  - zaščitne rokavice.

## 4 ZAGON



### NAPOTEK

Pred zagonom:

- Vedno opravite pregled. Motornega prekopalnika ne uporabljajte, če so delovni in/ali pritrdilni deli zrahljani, poškodovani ali obrabljeni.
- Obvezno natočite motorno olje.
- Natočite bencin.



### NAPOTEK

Napravo zaženite šele, ko je popolnoma sestavljena.

### 4.1 Nastavitev vodilnih ročajev

Nastavite višino vodilnih ročajev v skladu z velikostjo telesa.

Običajna višinska nastavitev ustreza višini bokov.

1. Odvijte vijake na konzoli ohišja.
2. Nastavite vodilne ročaja v skladu z območji podolžnih lukenj.
3. Znova pritegnite vijake.



### NAPOTEK

Pri modelih z vzvratno prestavo je vodilni ročaj mogoče zasukati levo in desno.

1. Odvijte zvezdasti ročaj (slika 14), zasukajte vodilni ročaj vstran in z roko pritegnite zvezdasti ročaj.

### 4.2 Transportno kolo

S pomočjo transportnega kolesa motorni prekopalnik preprosto in udobno premaknite na mesto uporabe.

Za delo z motornim prekopalnikom zatakните transportno kolo v zgornje vpenjalo.

## 5 UPRAVLJANJE

### 5.1 Zagon in izklop motorja

#### 5.1.1 Zaženite motor

Vzvod sklopke za sekalne nože pri zagonu motorja ne sme biti aktiviran!

1. Ročico za plin prestavite v položaj »START«.
2. Zaganjalno vrstico sunkovito izvlecite in nato počasi popuščajte, da se znova navije.

#### 5.1.2 Izklop motorja

1. Ročico za plin prestavite v položaj »STOP«.

### 5.2 Sekalni noži

#### 5.2.1 Vklp sekalnih nožev

1. Vzvod sklopke povlecite do konca in ga držite. Sekalni noži se morajo začeti vrteti šele v drugi polovici poti premikanja ročice.

#### 5.2.2 Izklop sekalnih nožev



### OPOZORILO!

#### Nevarnost zaradi vrtečih se delov!

Seganje v vrteče se dele naprave lahko povzroči hude telesne poškodbe!

- Nikoli ne segajte v vrteče se dele naprave!
- Če je vzvod sklopke spuščen, se sekalni noži ne smejo obračati.

1. Spustite vzvod sklopke.

### 5.3 Pomikanje nazaj

#### 5.3.1 Vklp pomikanja nazaj



### PREVIDNO!

#### Nevarnost poškodb naprave

Vzvratne vožnje nikoli ne vklopite med premikanjem naprej.

1. Ročico za vzvratno vožnjo povlecite do konca navzgor.

#### 5.3.2 Izklop pomikanja nazaj

1. Spustite ročico za vzvratno vožnjo.

## 6 VZDRŽEVANJE IN NEGA



### NEVARNOST!

#### Smrtna nevarnost zaradi nepravilnega vzdrževanja

Če vzdrževalna dela izvajajo nekvalificirane osebe ali če se uporabljajo neodobreni nadomestni deli, lahko med delovanjem pride do hudih telesnih poškodb in tudi smrti.

- Nikoli ne odstranjujte varnostnih naprav in jih nikoli ne izklaplajte.
- Uporabljajte samo dovoljene originalne nadomestne dele.
- Z rednim in pravilnim vzdrževanjem skrbite, da je naprava v delujočem in čistem stanju.



### NEVARNOST!

#### Smrtna nevarnost in nevarnost hudih telesnih poškodb.

Smrtna nevarnost in nevarnost hudih telesnih poškodb pri vklopljenem motorju.

- Vsa dela izvajajte, ko je motor izklopljen.



### PREVIDNO!

#### Nevarnost telesnih poškodb

Predmeti z ostrimi robovi in premikajoči se predmeti lahko povzročijo telesne poškodbe.

- Pri vzdrževalnih delih, negi in popravilih vedno nosite zaščitne rokavice!

- Pravilno vzdrževanje je obvezno potrebno za ohranjanje prvotne učinkovitosti in varne uporabe naprave.
- Poskrbite, da bodo vse matice in vijaki dobro priviti, da bo naprava lahko vedno delovala v dobrih pogojih.
- Naprave z obrabljenimi ali poškodovanimi sestavnimi deli ne uporabljajte. Poškodovane dele je treba zamenjati in jih ni dovoljeno popravljati.

Pred vzdrževalnimi deli:

- Izklopite motor in počakajte, da se ohladi.
- Snemite konektor vžigalne svečke.
- Pri delih na sekalnih nožih nosite zaščitne rokavice.
- Olja, bencin ali druge snovi, ki onesnažujejo okolje, odstranite v skladu s predpisi.

### 6.1 Vzdrževanje vžigalne svečke



#### NAPOTEK

Za podrobne informacije o motorju upoštevajte ločena navodila za uporabo.

### 6.2 Menjava olja menjalnika

Načeloma je treba vsakih 100 delovnih ur zamenjati tudi olje menjalnika (viskoznost olja SAE 80).

#### Zamenjajte olje

Potrebna količina olja:

- vrste serij 400, 500 pribl. 0,5 l.
  - Tip MH 350-4 pribl. 0,2 l.
1. Odvijte navojni pokrov za olje.
  2. Nalijte novo olje.



#### NAPOTEK

Olje mora biti vidno na polnilni odprtini.

1. Zaprite polnilno odprtino z zapornim vijakom.

### 6.3 Filter za zrak



#### NAPOTEK

Za podrobne informacije o motorju upoštevajte ločena navodila za uporabo.

### 6.4 Menjava motornega olja



#### NAPOTEK

Za podrobne informacije o motorju upoštevajte ločena navodila za uporabo.

### 6.5 Dodatna nastavitve Bowdenovih vlekov

Za fino nastavitve uporabite nastavljalni vijak na zgornjem ročaju in na motorni konzoli.

1. Odvijte protimatico.
2. Ponovno nastavite z nastavljalnim vijakom.



#### NAPOTEK

Sekalni noži se morajo začeti vrteti šele v drugi polovici poti premikanja ročice.

1. Znova privijte protimatico.

#### Vlek plina



#### NAPOTEK

Za podrobne informacije o motorju upoštevajte ločena navodila za uporabo.

## 7 POMOČ PRI MOTNJAH

**PREVIDNO!****Nevarnost telesnih poškodb**

Predmeti z ostrimi robovi in premikajoči se predmeti lahko povzročijo telesne poškodbe.

- Pri vzdrževalnih delih, negi in popravih vedno nosite zaščitne rokavice!

**NAPOTEK**

Pri motnjah, ki niso navedene v tej tabeli ali ki jih ne morete sami odpraviti, se obrnite na našo servisno službo.

Motnja	Vzrok	Ukrep
<b>Moč motorja slabi.</b>	Filter za zrak je zamašen.	Preverite in očistite filter za zrak.
	Težave z zgorevanjem	Obiščite servisno delavnico AL-KO.
	Sekalni nož je umazan	Očistite sekalni nož
<b>Motor se ne zažene.</b>	Manjka gorivo	Natočite gorivo.
	Gorivo je težko, umazano; v rezervoarju je staro gorivo	Izpraznite rezervoar in natočite sveže gorivo.
	Nepravilen postopek vžiga	Pravilno izvedite postopek zagona.
	Vžigalna svečka ni priključena	Preverite kontaktor vžigalne svečke, pazite na pritrditev vžigalne svečke.
	Ročica za plin v napačnem položaju	Ročico za plin prestavite v položaj »START«
	Vžigalna svečka je vlažna	Preverite vžigalno svečko.
	Elektrode vžigalne svečke so umazane	
	Nepravilen razmak med elektrodami	
	Filter za zrak je zamašen	Preverite in očistite filter za zrak.
	Neustrezno olje za letni čas	Preverite olje in ga po potrebi zamenjajte.
<b>Sekalni noži se ne vrtijo</b>	Nastajanje mehurčkov hlapov znotraj uplinjača zaradi visokih temperatur	Počakajte nekaj minut, nato ponovite poskus zagona.
	Težave z zgorevanjem	Obiščite servisno delavnico AL-KO
	Težave z vžigom	Obiščite servisno delavnico AL-KO
	Klinasti jermen je poškodovan	Obiščite servisno delavnico AL-KO
	Poškodbe menjalnika	Obiščite servisno delavnico AL-KO.
	Sekalni noži so ohlapni	Pritegnite sekalne nože
	Bowdenov vlek za sekalne nože ni pravilno nastavljen.	Pravilno nastavite Bowdenov vlek

## 8 TRANSPORT

- Motorni prekopalnik transportirajte samo s praznim rezervoarjem za gorivo.
- Motorni prekopalnik vedno transportirajte v vodoravnem položaju, sicer se lahko pojavi:
  - iztekanje goriva in olja,
  - nastajanje dima,
  - težava pri zagonu,
  - osmojenost vžigalnih svečk.

## 9 SHRANJEVANJE NAPRAVE

Po vsaki uporabi temeljito očistite napravo in – če so na voljo – namestite zaščitna pokrivala. Hranite napravo na suhem mestu z možnostjo zaklepanja in izven dosega otrok.

Če naprave ne boste uporabljali več kot 2–3 mesece, so za preprečitev poškodb potrebna naslednja dela:

1. Izpraznite rezervoar za gorivo:
  - Pustite motor delovati tako dolgo, da se sam izklopi. Takrat v rezervoarju za gorivo in v uplinjaču ni več mešanice bencina in olja in se ne morejo tvoriti obloge.
2. Očistite napravo:
  - Celotno napravo in dele pribora obrišite s krpo. Ne uporabljajte bencina ali drugih topil!

## 11 SERVISNA SLUŽBA/SERVIS

V primeru vprašanj glede garancije, popravil ali nadomestnih delov se obrnite na najbližjo servisno delavnico AL-KO. Najdete jo na naslednjem naslovu: [www.al-ko.com/service-contacts](http://www.al-ko.com/service-contacts)

## 12 GARANCIJA

Morebitne napake materiala ali proizvodne napake na napravi bomo znotraj zakonskega obdobja veljavnosti, ki velja za garancijske zahtevke, po naši izbiri opravili s popravilom ali nadomestilom. Obdobje veljavnosti garancije je odvisno od veljavne zakonodaje v državi, v kateri je bila naprava kupljena.

Naša garancija velja samo, če:

- so ta navodila za uporabo upoštevana,
- je bila naprava strokovno uporabljena,
- so bili uporabljeni originalni nadomestni deli.

Garancija preneha veljati, če:

- so bili izvedeni samovoljni poskusi popravila,
- so bile izvedene samovoljne tehnične spremembe,
- naprava ni bila uporabljena v skladu z namenom uporabe.

Garancija ne velja za:

- poškodbe laka, ki so posledica normalne uporabe,
- obrabne dele, ki so na kartici nadomestnih delov označeni z okvirjem xxxxxx (x).
- Motorji z notranjim izgorevanjem (za te veljajo garancijska določila posameznih proizvajalcev motorja)

Garancija začne veljati, ko napravo kupi prvi končni uporabnik. Velja datum na računu. S to izjavo in originalnim potrdilom o nakupu se obrnite na vašega prodajalca ali na najbližjo pooblaščenno servisno službo. Ta izjava ne vpliva na zakonske garancijske zahtevke, ki jih ima kupec do prodajalca.

- Odstranite umazanijo iz vseh odprtih naprave (npr. odprtih za hlajenje motorja).
3. Naoljite valj:
    - Počakajte, da se naprava popolnoma ohladi.
    - Izvlecite konektor vžigalne svečke in odvijte vžigalno svečko.
    - V odprtino za vžigalno svečko nanesite nekaj kapljic olja.
    - Počasi vlecite ročaj zaganjalnika, da se bat premakne in da se olje porazdeli po valju.
  4. Napravo po možnosti skladiščite na suhem mestu.

## 10 ODSTRANJEVANJE



- Bencin in motorno olje ne sodita med gospodinjne odpadke ali odtok, temveč jih je treba ločeno oddati na posebnem zbirnem mestu!
- Pred odstranjevanjem naprave morate izprazniti rezervoar za gorivo in posodo za motorno olje!
- Embalaža, naprava in dodatna oprema so izdelani iz materialov, ki so primerni za recikliranje, in jih je treba ustrezno odstraniti.



### 13 PREVOD ORIGINALNE IZJAVE EU/ES O SKLADNOSTI

S polno odgovornostjo s to izjavo potrjujemo, da izdelek v obliki, ki se prodaja na trgu, ustreza zahtevam usklajenih direktiv EU, varnostnih standardov EU in specifičnih standardov, ki veljajo za ta izdelek.

**Izdelek**

Motorni prekopalnik

**Serijska številka**

G2212215

**Tip**

MH 350-4

MH 350-9 LM

MH 4001 R

**Raven zvočne moči**

EN ISO 3744

izmerjeno/zajamčeno

MH 350-4: 92/93 dB(A)

MH 350-9 LM: 92/93 dB(A)

MH 4001 R: 92/93 dB(A)

**Proizvajalec**

AL-KO Geräte GmbH

Ichenhauser Str. 14

D-89359 Kötzt

**Direktive EU**

2006/42/EC

2014/30/EU

2000/14/EC

**Ugotavljanje skladnosti**

2000/14/EC Annex VII

**Priglašeni organ**

ORGANISMO NOTIFICATO

SECONDO

REGGIO EMILIA INNOVAZIONE

Soc. Cons. a r.l.

Via Sicilia 31

4112 Reggio Emilia

Italija

Nr. Istituto 1232

**Oseba, odgovorna za pripravo dokumentacije**

Andreas Hedrich

Ichenhauser Str. 14

D-89359 Kötzt

**Usklajeni standardi**

EN 709:1997+A4:2009

EN ISO 14982:2009



Kötzt, 2018-11-23

Dr. Wolfgang Hergeth,  
generalni direktor

## TŁUMACZENIE ORYGINALNEJ INSTRUKCJI OBSŁUGI

### Spis treści

1	Informacje dotyczące niniejszej instrukcji obsługi .....	74	6	Konserwacja i pielęgnacja.....	79
1.1	Symbole na stronie tytułowej .....	74	6.1	Konserwacja świecy zapłonowej .....	80
1.2	Objaśnienia rysunkowe i słowa ostrzegawcze .....	75	6.2	Wymiana oleju przekładniowego .....	80
2	Opis produktu .....	75	6.3	Filtr powietrza .....	80
2.1	Użytkowanie zgodne z przeznaczeniem .....	75	6.4	Wymiana oleju silnikowego .....	80
2.2	Możliwe przewidywane nieprawidłowe użycie .....	75	6.5	Ustawianie cięgła Bowdena.....	80
2.3	Ryzyko szcztąkowe.....	75	7	Pomoc w przypadku usterek .....	80
2.4	Urządzenia zabezpieczające i ochronne .....	75	8	Transport.....	81
2.4.1	Tarcza ochronna.....	75	9	Przechowywanie urządzenia.....	81
2.5	Symbole umieszczone na urządzeniu	75	10	Utylizacja .....	82
2.6	Przegląd produktu (01).....	76	11	Obsługa klienta/Serwis.....	82
3	Zasady bezpieczeństwa .....	76	12	Gwarancja .....	82
3.1	Operator .....	76	13	Tłumaczenie oryginalnej deklaracji zgodności UE/WE .....	83
3.2	Bezpieczeństwo urządzenia.....	76			
3.3	Bezpieczeństwo osób, zwierząt i rzeczy materialnych .....	77	<b>1</b>	<b>INFORMACJE DOTYCZĄCE NINIEJSZEJ INSTRUKCJI OBSŁUGI</b>	
3.4	Bezpieczeństwo na stanowisku pracy	77	■	Wersja niemieckojęzyczna jest oryginalną instrukcją obsługi. Wszystkie pozostałe wersje językowe są tłumaczeniami oryginalnej instrukcji obsługi.	
3.5	Obchodzenie się z benzyną i olejem..	78	■	Poniższa instrukcja obsługi winna być przechowywana zawsze w sposób umożliwiający jej wykorzystanie w celu uzyskania informacji dotyczących urządzenia.	
3.6	Środki ochrony osobistej .....	78	■	Urządzenie może być przekazywane wyłącznie wraz z instrukcją obsługi.	
4	Uruchomienie.....	78	■	Należy stosować się do wskazówek dot. bezpieczeństwa i ostrzegawczych zawartych w niniejszej instrukcji obsługi.	
4.1	Ustawianie dźwigarów prowadzących	78			
4.2	Koło transportowe .....	79	<b>1.1</b>	<b>Symbole na stronie tytułowej</b>	
5	Obsługa .....	79			
5.1	Uruchamianie i wyłączanie silnika.....	79			
5.1.1	Uruchamianie silnika .....	79			
5.1.2	Wyłączenie silnika .....	79			
5.2	Nóż piłący.....	79			
5.2.1	Włączanie noży piłących .....	79			
5.2.2	Wyłączanie noży piłących.....	79			
5.3	Bieg wsteczny .....	79			
5.3.1	Włączanie biegu wstecznego .....	79			
5.3.2	Wyłączanie biegu wstecznego ....	79			

Symbol	Znaczenie
	Przed uruchomieniem należy dokładnie przeczytać niniejszą instrukcję eksploatacji. Jest to konieczne dla zapewnienia bezpiecznej pracy i bezpiecznej obsługi.
	Instrukcja obsługi

Symbol	Znaczenie
	Nie używać urządzenia benzynowego w pobliżu otwartych płomieni i źródeł ciepła.

## 1.2 Objaśnienia rysunkowe i słowa ostrzegawcze

	<b>NIEBEZPIECZEŃSTWO!</b> Oznacza niebezpieczeństwo prowadzące do śmierci lub ciężkich obrażeń ciała.
	<b>OSTRZEŻENIE!</b> Oznacza potencjalne niebezpieczeństwo mogące prowadzić do śmierci lub ciężkich obrażeń ciała.
	<b>OSTROŻNIE!</b> Oznacza potencjalne niebezpieczeństwo mogące prowadzić do średnich lub lekkich obrażeń ciała.
	<b>UWAGA!</b> Oznacza potencjalne niebezpieczeństwo mogące prowadzić do szkód rzeczowych.
	<b>WSKAZÓWKA</b> Szczególne wskazówki ułatwiające zrozumienie instrukcji i obsługi.

## 2 OPIS PRODUKTU

### 2.1 Użytkowanie zgodne z przeznaczeniem

Opisywane urządzenie jest przeznaczone do następujących celów:

- Do obrabiania wstępnie spulchnionej gleby. Używanie urządzenia jest dozwolone tylko wtedy, gdy jest całkowicie zmontowane.

Opisywane urządzenie jest przeznaczone do zastosowania w ramach użytku prywatnego. Każde inne zastosowanie oraz niedozwolone zmiany lub modyfikacje traktowane są jako eksploatacja niezgodna z przeznaczeniem i prowadzą do utraty gwarancji i ważności deklaracji zgodności (znak CE) oraz do wyłączenia wszelkiej odpowiedzialności producenta za szkody poniesione przez użytkownika lub osoby trzecie.

### 2.2 Możliwe przewidywane nieprawidłowe użycie

Urządzenie nie jest przeznaczone do zastosowań specjalistycznych w parkach i obiektach sportowych ani do zastosowania w rolnictwie i leśnictwie.

Należy zwrócić szczególną uwagę na następujące punkty:

- Urządzenie to nie jest przeznaczone do obrabiania ubitej gleby, np. udeptanych trawników.

### 2.3 Ryzyko szczałkowe

Nawet podczas użytkowania urządzenia zgodnie z przeznaczeniem wciąż występuje określone ryzyko resztkowego, którego nie da się wykluczyć. Z rodzaju i konstrukcji urządzenia — w zależności od zastosowania — mogą wynikać następujące, potencjalne zagrożenia:

- Uszkodzenie słuchu przy zaniechaniu stosowania ochrony słuchu.
- Obrażenia ciała wskutek drgań rąk i ramion w przypadku użytkowania urządzenia przez dłuższy czas lub zaniechania zalecanej konserwacji.
- Odrzucanie ziemi i małych kamieni.
- Rany cięte w przypadku kontaktu z obracającymi się nożami pielącymi.

### 2.4 Urządzenia zabezpieczające i ochronne



#### OSTRZEŻENIE!

#### Niebezpieczeństwo skałeczenia

Niesprawne i dezaktywowane urządzenia ochronne i zabezpieczające mogą spowodować poważne obrażenia ciała.

- Jeśli urządzenia ochronne i zabezpieczające są niesprawne, należy zlecić ich naprawę.
- Nigdy nie dezaktywować urządzeń ochronnych i zabezpieczających.

#### 2.4.1 Tarcza ochronna

Tarcza ochronna (01/8) chroni użytkownika przed obracającymi się nożami pielącymi i odrzucanymi obiektami.

### 2.5 Symbole umieszczone na urządzeniu

Symbol	Znaczenie
	Przed uruchomieniem przeczytać instrukcję eksploatacji!
	Narzędzie obrotowe! Nie zbliżać dłoni ani stóp.

## 2.6 Przegląd produktu (01)

Widok ogólny produktu (01) przedstawia zestawienie elementów urządzenia.

Nr	elementu
1	Dźwignia sprzęgła
2	Dźwignia gazu
3	Dźwignia biegu wstecznego
4	Linka rozrusznika
5	Koło transportowe
6	Nóż pielőcy
7	Podkładki ochronne
8	Osłona blaszana
9	Płozą

## 3 ZASADY BEZPIECZEŃSTWA



### NIEBEZPIECZEŃSTWO!

**Śmiertelne niebezpieczeństwo i niebezpieczeństwo najcięższych obrażeń!**

Nieznajomość zasad bezpieczeństwa i instrukcji obsługi może prowadzić do najcięższych obrażeń, a nawet śmierci.

- Przed użyciem urządzenia należy przestrzegać wszystkich zasad bezpieczeństwa i wskazówek podanych w niniejszej instrukcji obsługi oraz w instrukcjach, do których odniesienia się w niej znajdują.
- Wszystkie dołączone dokumenty należy zachować do późniejszego wykorzystania.

- Zagrożenia życia przez zatrucie Spaliny z opielacza silnikowego zawierają tlenek węgla, który może zabić człowieka w ciągu kilku minut. Przed i w trakcie używania należy uwzględnić następujące punkty:
  - Nigdy nie używać opielacza silnikowego w zamkniętych pomieszczeniach, ale wyłącznie na otwartej przestrzeni.
  - Nie wdychać spalin z silnika.
  - Wyłączyć opielacz silnikowy w przypadku złego samopoczucia, zawrotów głowy i słabości podczas użytkowania urządzenia.

- Użytkować opielacz silnikowy wyłącznie w nienagannym stanie technicznym.
- Nie dezaktywować urządzeń ochronnych i zabezpieczających.
- Należy korzystać ze środków ochrony słuchu.
- Przeczytać uważnie niniejszą instrukcję obsługi oraz instrukcję obsługi silnika i ich przestrzegać. Należy nauczyć się szybkiego wyłączenia opielacza silnikowego.
- Nie używać środków do wspomaganie rozruchu w sprayu lub podobnych.

### 3.1 Operator

- Osoby poniżej 16. roku życia oraz niezaznajomione z instrukcją obsługi nie mogą używać opielacza silnikowego. Przestrzegać wszelkich ewentualnych krajowych przepisów dotyczących bezpieczeństwa w zakresie minimalnego wieku użytkownika.
- Przestrzegać ewentualnych krajowych przepisów i postanowień dotyczących czasu eksploatacji.
- Nie wolno użytkować opielacza silnikowego pod wpływem alkoholu, środków odurzających lub leków.

### 3.2 Bezpieczeństwo urządzenia

- Używać urządzenia tylko w następujących warunkach:
  - Urządzenie nie jest zabrudzone.
  - Urządzenie nie wykazuje uszkodzeń.
  - Wszystkie elementy obsługowe muszą być sprawne.
- Nie przeciążać urządzenia. Jest ono przeznaczone do lekkich prac na terenach prywatnych. Przeciążenia powodują uszkodzenia urządzenia.
- Nigdy nie używać urządzenia ze zużytymi lub uszkodzonymi częściami. Uszkodzone części zawsze wymieniać na oryginalne części zamienne producenta. Użytkowanie urządzenia ze zużytymi lub uszkodzonymi częściami powoduje unieważnienie roszczeń gwarancyjnych po stronie producenta.



### WSKAZÓWKĄ

Naprawy mogą przeprowadzać wyłącznie kompetentne zakłady naprawcze lub nasze punkty serwisowe.

### 3.3 Bezpieczeństwo osób, zwierząt i rzeczy materialnych

- Stosować opielacz silnikowy wyłącznie zgodnie z przeznaczeniem. Zastosowanie niezgodne z przeznaczeniem może prowadzić do obrażeń lub uszkodzeń.
- Użytkownik odpowiada za wypadki z udziałem osób trzecich oraz uszkodzenie mienia będącego ich własnością.
- Nie wolno dopuszczać osób trzecich do obszaru niebezpiecznego.
- Włączając opielacz silnikowy tylko wtedy, gdy w obszarze roboczym nie przebywają osoby ani zwierzęta.
- Zachować bezpieczny odstęp od osób i zwierząt lub wyłączyć opielacz silnikowy, gdy zbliżają się do niego osoby lub zwierzęta.
- Nigdy nie kierować strumienia powietrza odlotowego z opielacza silnikowego w stronę osób i zwierząt ani palnych produktów i przedmiotów.
- Nigdy nie chwycić kratki zasysania i kratki wentylacyjnej podczas pracy opielacza silnikowego. Wirujące elementy urządzenia mogą spowodować obrażenia.
- Zawsze wyłączać opielacz silnikowy, gdy nie będzie on używany, np. przy zmianie obszaru roboczego, podczas konserwacji i pielęgnacji, przy wlewaniu mieszanki benzyny i oleju.
- Nie wolno użytkować opielacza silnikowego w źle wentylowanych strefach roboczych (np. w garażu). Spaliny zawierają trujące tlenek węgla oraz inne substancje szkodliwe.
- W razie wypadku natychmiast wyłączyć opielacz silnikowy, aby uniknąć dalszych obrażeń i szkód materialnych.
- Nigdy nie użytkować opielacza silnikowego ze zużyтыми lub uszkodzonymi częściami. Zużyte lub uszkodzone części mogą powodować poważne obrażenia.
- Korzystać wyłącznie z oryginalnych części zamiennych i akcesoriów.
- Przechowywać opielacz silnikowy w miejscu niedostępnym dla dzieci.
- Poinstruować dzieci i młodzież o tym, że nie wolno bawić się opielaczem silnikowym.
- Nie zmieniać ustawień regulatora silnika.

### 3.4 Bezpieczeństwo na stanowisku pracy

- Pracować tylko przy świetle dziennym lub bardzo jasnym sztucznym świetle.

- Używać urządzenia tylko na stabilnym i równym podłożu, a nie na stromych zboczach.
- Nie stosować urządzenia na kamienistym terenie.
- Należy zawsze pracować poprzecznie do zbocza.
- Nie jeździć w górę i w dół zbocza, oraz po zboczach o nachyleniu przekraczającym 10°.
- Pamiętać o zachowaniu stabilności.
- Usunąć ciała obce ze strefy roboczej.
- Nie zbliżać kończyn do obracających się części.
- Nigdy nie podnosić ani nie przenosić urządzenia z uruchomionym silnikiem.
- Podczas uruchamiania silnika przed urządzeniem lub narzędziami roboczymi (noże piłące) nie mogą znajdować się żadne osoby – napęd noży piłących nie może pracować.
- Montaż i demontaż koła transportowego bądź regulację płozy można przeprowadzać wyłącznie przy wyłączonym silniku i nieruchomych nożach piłących.
- Podczas jazdy z zamontowanym kołem transportowym wyłączyć silnik i poczekać na zatrzymanie noży piłących.
- Użytkowanie urządzenia jest dozwolone wyłącznie pod warunkiem zachowania bezpiecznego odstępu wyznaczonego przez dźwigar prowadzący.
- Układ wydechowy i silnik utrzymywać w czystości.
- Uszkodzony zbiornik lub jego zamknięcie należy wymienić.

### 3.5 Obchodzenie się z benzyną i olejem



#### NIEBEZPIECZEŃSTWO!

#### Niebezpieczeństwo wybuchu i pożaru

Wydobywająca się mieszanka benzyny i powietrze powoduje powstawanie wybuchowej atmosfery. Wyfuknięcie, eksplozja lub pożar przy niewłaściwym obchodzeniu się z paliwem mogą prowadzić do ciężkich obrażeń, a nawet śmierci.

- Nie palić podczas obchodzenia się z benzyną.
- Obsługa paliw jest dozwolona wyłącznie w wolnym powietrzu i nigdy w zamkniętych pomieszczeniach.
- Bezwzględnie przestrzegać niżej wymienionych zasad postępowania.

- Transportować i przechowywać benzynę oraz olej wyłącznie w dopuszczonych do tego zbiornikach. Zadbać, aby dzieci nie miały dostępu do przechowywanej benzyny i oleju.
- Aby uniknąć zanieczyszczenia gleby (ochrona środowiska), zadbać, aby podczas tankowania benzyna i olej nie przedostały się do gruntu. Do tankowania używać lejka.
- Nigdy nie tankować urządzenia w zamkniętych pomieszczeniach. Może dojść do nagromadzenia się oparów benzyny w pobliżu podłogi i w efekcie do wyfuknięcia lub wybuchu.
- Niezwłocznie wycierać rozlaną benzynę z urządzenia i z gleby. Tekstylia użyte do wytarcia benzyny wysuszyć w dobrze przewietrzonym miejscu, a następnie zutylizować. W przeciwnym wypadku może dojść do nagłego samozapłonu.
- Po rozlaniu benzyny powstają jej opary. Dlatego też nie należy uruchamiać urządzenia w tym samym miejscu, lecz oddalić się na odległość co najmniej 3 m.
- Nie dopuścić do kontaktu produktów na bazie olejów mineralnych ze skórą. Nie wdychać oparów benzyny. W celu tankowania zawsze zakładać rękawice ochronne. Regularnie zmieniać i czyścić odzież ochronną.
- Uważać, aby odzież nie została zanieczyszczona benzyną. W razie zanieczyszczenia odzieży benzyną niezwłocznie zmienić odzież.
- Nigdy nie tankować urządzenia w czasie, gdy silnik pracuje lub jest nagrzany.

### 3.6 Środki ochrony osobistej

- Aby uniknąć urazów głowy i kończyn oraz uszkodzenia słuchu, należy nosić na sobie przewidziane przepisami odzież i wyposażenie ochronne.
- Odzież musi ściśle przylegać do ciała i nie może przeszkadzać w pracy. Długie włosy należy zabezpieczyć siatką. Nigdy nie nosić luźnych ubrań lub dodatków, które mogą zostać wciągnięte przez urządzenie, np. szali, szerokich koszul, długich łańcuszków.
- Środki ochrony osobistej:
  - Ochrona słuchu i okulary ochronne
  - długie spodnie i wytrzymałe obuwie
  - rękawice ochronne

## 4 URUCHOMIENIE



#### WSKAZÓWKA

Przed uruchomieniem:

- Zawsze przeprowadzić kontrolę wzrokową. Używanie opielacza silnikowego z poluzowanymi, uszkodzonymi bądź zużytymi elementami roboczymi i/lub elementami mocującymi jest zabronione.
- Koniecznie włąć olej silnikowy.
- Włąć benzynę.



#### WSKAZÓWKA

Urządzenie można uruchomić dopiero po jego całkowitym zmontowaniu.

### 4.1 Ustawianie dźwigarów prowadzących

Wysokość dźwigara prowadzącego ustawić odpowiednio do wielkości ciała.

Normalne ustawienie wysokości odpowiada wysokości bioder.

1. Poluzować śruby na konsoli urządzenia.
2. Dźwigary prowadzące ustawić według dostępnego miejsca w otworach podłużnych.
3. Dociągnąć ponownie śruby.



#### WSKAZÓWKA

W modelach ze wstecznym biegiem możliwe jest odchylenie dźwigara prowadzącego w lewo i w prawo.

1. Zwolnić uchwyt gwiazdowy (ilustracja 14), odchylić dźwigar prowadzący na bok i dociągnąć siłą ręki uchwyt gwiazdowy.

## 4.2 Koło transportowe

Korzystając z koła transportowego łatwo i wygodnie przetoczyć opielacz na miejsce zastosowania.

Zablokować koło transportowe w zapadce, aby wykonywać prace przy użyciu opielacza silnikowego.

## 5 OBSŁUGA

### 5.1 Uruchamianie i wyłączenie silnika

#### 5.1.1 Uruchamianie silnika

Podczas uruchamiania silnika dźwignia sprzęgła noży pielących nie może być aktywna!

1. Dźwignię gazu ustawić w pozycji „START”.
2. Pociągnąć mocno starter linkowy i pozwolić następnie, aby linka powoli się zwinęła.

#### 5.1.2 Wyłączenie silnika

1. Dźwignię gazu ustawić w pozycji „STOP”.

### 5.2 Nóż pielący

#### 5.2.1 Włączanie noży pielących

1. Pociągnąć dźwignię sprzęgła całkowicie do góry i przytrzymać. Noże pielące mogą zacząć się obracać dopiero po przyciągnięciu dźwigni do połowy.

#### 5.2.2 Wyłączanie noży pielących



#### **OSTRZEŻENIE!**

**Zagrożenie ze strony obracających się elementów.**

Ingerencja między obracające się elementy urządzenia prowadzi do poważnych obrażeń.

- Nigdy nie wkładać rąk między obracające się elementy urządzenia.
- Po puszczeniu dźwigni sprzęgła noże pielące nie mogą obracać się.

1. Puścić dźwignię sprzęgła.

### 5.3 Bieg wsteczny

#### 5.3.1 Włączanie biegu wstecznego



#### **OSTROŻNIE!**

**Niebezpieczeństwo uszkodzenia urządzenia**

Biegu wstecznego nigdy nie włączać w trakcie ruchu w przód.

1. Pociągnąć dźwignię biegu wstecznego do oporu.

### 5.3.2 Wyłączanie biegu wstecznego

1. Puścić dźwignię biegu wstecznego.

## 6 KONSERWACJA I PIELĘGNACJA



#### **NIEBEZPIECZEŃSTWO!**

**Zagrożenie życia z powodu nieprawidłowej konserwacji**

Wykonywanie prac konserwacyjnych przez osoby bez kwalifikacji i używanie niedopuszczonych części zamiennych może podczas pracy powodować ciężkie urazy, a nawet śmierć.

- Nie wolno usuwać ani wyłączać żadnych urządzeń zabezpieczających.
- Używać wyłącznie dopuszczonych oryginalnych części zamiennych.
- Przez regularną i prawidłową konserwację zadbać o to, by urządzenie było sprawne i czyste.



#### **NIEBEZPIECZEŃSTWO!**

**Śmiertelne niebezpieczeństwo i niebezpieczeństwo najcięższych obrażeń.**

Śmiertelne niebezpieczeństwo i niebezpieczeństwo najcięższych obrażeń przy włączonym silniku.

- Wszelkie ingerencje mogą nastąpić tylko przy wyłączonym silniku.



#### **OSTROŻNIE!**

**Niebezpieczeństwo skałeczenia**

Poruszające się części urządzenia o ostrych krawędziach mogą spowodować obrażenia.

- Podczas wykonywania prac związanych z konserwacją, pielęgnacją i czyszczeniem należy zawsze nosić rękawice ochronne!

- Prawidłowa konserwacja jest zasadniczym warunkiem zachowania pierwotnej sprawności oraz bezpieczeństwa użytkownika maszyny.
- Należy dbać o to, żeby wszystkie nakrętki i śruby były dobrze przykręcone, tak żeby mieć pewność, że urządzenie zawsze pracuje w odpowiednich warunkach.
- Nigdy nie użytkować urządzenia z zamontowanymi zużytymi lub uszkodzonymi elementami. Uszkodzone części należy koniecznie wymieniać i nie wolno ich nigdy naprawiać.

Przed pracami konserwacyjnymi:

- Wyłączyć silnik i zaczekać na jego ostygnięcie.
- Wyciągnąć końcówkę przewodu świecy zapłonowej.
- W przypadku prac przy nożach pielących należy nosić rękawice ochronne.
- Oleje, benzynę i inne zanieczyszczające substancje należy usuwać zgodnie z przepisami.

### 6.1 Konserwacja świecy zapłonowej



#### WSKAZÓWKA

W celu uzyskania szczegółowych informacji należy przeczytać odrębną instrukcję obsługi silnika.

### 6.2 Wymiana oleju przekładniowego

Zasadniczo olej przekładniowy należy wymienić co 100 godzin pracy (lepkość oleju SAE 80).

#### Wymiana oleju

Wymagana ilość oleju:

- Typy szeregów 400, 500 ok. 0,5 l.
  - Typ MH 350-4 ok. 0,2 l.
1. Odkręcić śrubę zamykającą wlot oleju.
  2. Napełnić nowym olejem.



#### WSKAZÓWKA

Olej musi być widoczny na otworze wlewu.

1. Zamknąć otwór wlewowy korzystając ze śruby zamykającej wlot oleju.

### 6.3 Filtr powietrza



#### WSKAZÓWKA

W celu uzyskania szczegółowych informacji należy przeczytać odrębną instrukcję obsługi silnika.

### 6.4 Wymiana oleju silnikowego



#### WSKAZÓWKA

W celu uzyskania szczegółowych informacji należy przeczytać odrębną instrukcję obsługi silnika.

### 6.5 Ustawianie cięgła Bowdena

Do dokładnej regulacji służy śruba nastawcza znajdująca się na górnym trzonku i konsoli silnika.

1. Odkręcić nakrętki zabezpieczające.
2. Dokonać regulacji za pomocą śruby nastawczej.



#### WSKAZÓWKA

Noże pielące mogą zacząć się obracać dopiero po przyciągnięciu dźwigni do polowy.

1. Ponownie dokręcić nakrętki zabezpieczające.

#### Cięgło gazu



#### WSKAZÓWKA

W celu uzyskania szczegółowych informacji należy przeczytać odrębną instrukcję obsługi silnika.

## 7 POMOC W PRZYPADKU USTEREK



#### OSTROŻNIE!

#### Niebezpieczeństwo skaleczenia

Poruszające się części urządzenia o ostrych krawędziach mogą spowodować obrażenia.

- Podczas wykonywania prac związanych z konserwacją, pielęgnacją i czyszczeniem należy zawsze nosić rękawice ochronne!



#### WSKAZÓWKA

W przypadku zakłóceń, które nie zostały wymienione w tej tabeli, lub takich, których nie można usunąć we własnym zakresie, należy skontaktować się z naszym działem obsługi klienta.

Usterka	Przyczyna	Usuwanie
Spadająca moc silnika.	Zatkany filtr powietrza.	Skontrolować i wyczyścić filtr powietrza.
	Problemy ze spalaniem	Skontaktuj się z serwisem AL-KO.
	Noże pielące zabrudzone	Wyczyścić noże pielące



Usterka	Przyczyna	Usuwanie
<b>Silnik nie uruchamia się.</b>	Niedobór paliwa	Uzupelnić paliwo.
	Niewłaściwe, zanieczyszczone lub stare paliwo w zbiorniku	Opróżnić zbiornik i wlać nowe paliwo.
	Nieprawidłowa procedura uruchamiania	Wykonać prawidłowo proces rozruchu.
	Niepodłączona świeca zapłonowa	Skontrolować wtyk świecy zapłonowej, zwrócić uwagę na mocne osadzenie na świecy zapłonowej.
	Dźwignia gazu w nieprawidłowej pozycji	Dźwignię gazu ustawić w pozycji „START”
	Wilgotna świeca zapłonowa	Skontrolować świecę zapłonową
	Zanieczyszczone elektrody świec	
	Nieprawidłowy odstęp między elektrodami	
	Zatkany filtr powietrza	Skontrolować i wyczyścić filtr powietrza.
	Olej niedostosowany do pory roku	Sprawdzić olej, w razie potrzeby wymienić.
<b>Noże pielące nie obracają się</b>	Powstawanie oparów wewnątrz gaźnika wskutek wysokich temperatur	Zaczekać kilka minut i ponowić próbę rozruchu.
	Problemy ze spalaniem	Skontaktować się z serwisem AL-KO
	Problemy z zapłonem	Skontaktować się z serwisem AL-KO
	Pasek klinowy uszkodzony	Skontaktować się z serwisem AL-KO
	Uszkodzenie przekładni	Skontaktuj się z serwisem AL-KO.
	Noże pielące luźne	Dociągnąć noże pielące
	Nieprawidłowe ustawienie cięgła Bowdena noży pielących	Ustawić prawidłowo cięgło Bowdena

## 8 TRANSPORT

- Transportować opielacz silnikowy tylko z pustym zbiornikiem paliwa.
- Transportować opielacz silnikowy zawsze w pozycji poziomej, w innym przypadku dojdzie do:
  - wycieku paliwa i oleju
  - wytworzenia dymu
  - utrudnionego rozruchu
  - osadzenia sadzy na świecy zapłonowej

## 9 PRZECHOWYWANIE URZĄDZENIA

Po każdym użyciu należy dokładnie wyczyścić urządzenie i, jeśli są dostępne, założyć pokrywy ochronne. Urządzenie przechowywać w suchym, zamkniętym pomieszczeniu niedostępnym dla dzieci.

Jeśli urządzenie nie będzie używane przez czas dłuższy niż 2–3 miesiące, konieczne jest wykonanie następujących prac, aby zapobiec uszkodzeniom:

1. Opróżnić zbiornik paliwa:
  - Umożliwić silnikowi pracę aż do samoczynnego zgaśnięcia. W zbiorniku paliwa

i w gaźniku nie znajduje się wówczas mieszanka benzyny i oleju, i nie dojdzie do powstania osadów.

## 2. Oczyszczyć urządzenie:

- Wytrzeć całe urządzenie i osprzęt szmatką do czyszczenia. Nie używać benzyny ani innych rozpuszczalników!
- Usunąć zanieczyszczenia ze wszystkich otworów urządzenia (m.in. z otworów chłodzących silnika).

## 3. Nasmarować cylinder olejem:

- Pozostawić urządzenie do całkowitego wychłodzenia.
- Wyciągnąć końcówkę przewodu świecy zapłonowej i wykręcić świecę zapłonową.
- Wpuścić kilka kropli oleju do otworu świecy zapłonowej.

- Pociągnąć powoli za uchwyt rozrusznika, aby tłok się poruszył i rozprowadził olej w cylindrze.

## 4. Przechowywać urządzenie w możliwie suchym miejscu.

## 10 UTYLIZACJA



- Benzyna i olej silnikowy nie mogą być utylizowane z odpadami z gospodarstwa domowego ani ściekami, lecz należy przekazać je do osobnej zbiórki lub utylizacji!
- Przed utylizacją urządzenia trzeba opróżnić zbiornik paliwa i zbiornik oleju silnikowego!
- Opakowanie, urządzenie i akcesoria wykonano z materiałów nadających się do recyklingu i należy zapewnić ich odpowiednią utylizację.

## 11 OBSŁUGA KLIENTA/SERWIS

Wszelkie pytania dotyczące gwarancji, naprawy lub części zamiennych należy kierować do najbliższego punktu serwisowego AL-KO. Można go znaleźć w następującej witrynie internetowej: [www.al-ko.com/service-contacts](http://www.al-ko.com/service-contacts)

## 12 GWARANCJA

Ewentualne wady materiałowe lub produkcyjne w urządzeniu usuwamy przed upływem ustawowego okresu przedawnienia roszczeń z tytułu rękojmi za wady fizyczne, dokonując wedle naszego uznania naprawy lub wymiany produktu. Okres przedawnienia ustalany jest zgodnie z prawem obowiązującym w kraju, w którym produkt został zakupiony.

Gwarancja obowiązuje tylko w przypadku:

- zastosowania się do treści niniejszej instrukcji obsługi
- prawidłowego postępowania,
- stosowania oryginalnych części zamiennych.

Gwarancja wygasa w przypadku:

- samodzielnych prób naprawy,
- samodzielnych zmian technicznych,
- zastosowania niezgodnie z przeznaczeniem.

Gwarancja nie obejmuje:

- uszkodzeń lakieru spowodowanych zwykłym zużyciem
- części zużywalnych, oznaczonych na wykazie części zamiennych ramką xxxxxx (X).
- silników spalinowych (w tym przypadku obowiązują oddzielne warunki gwarancji ustalone przez producenta)

Okres gwarancji rozpoczyna się od momentu nabycia przez pierwszego użytkownika końcowego. Decydujące znaczenie ma tutaj data dokumentu zakupu. Należy zwrócić się do dystrybutora lub najbliższego autoryzowanego punktu serwisowego, przedkładając niniejszą deklarację gwarancyjną oraz dowód zakupu. Niniejsza deklaracja nie narusza ustawowych roszczeń nabywcy w stosunku do sprzedawcy z tytułu wad.

**13 TŁUMACZENIE ORYGINALNEJ DEKLARACJI ZGODNOŚCI UE/WE**

Niniejszym oświadczamy na własną odpowiedzialność, że produkt we wprowadzonej przez nas na rynek wersji spełnia wymagania zharmonizowanych dyrektyw UE, standardów bezpieczeństwa UE oraz standardów obowiązujących dla danego produktu.

**Produkt**

Opielacz silnikowy

**Numer seryjny**

G2212215

**Producent**

AL-KO Geräte GmbH

Ichenhauser Str. 14

D-89359 Kötz

**Osoba sporządzająca dokumentację**

Andreas Hedrich

Ichenhauser Str. 14

D-89359 Kötz

**Typ**

MH 350-4

MH 350-9 LM

MH 4001 R

**Dyrektywy UE**

2006/42/EC

2014/30/EU

2000/14/EC

**Normy zharmonizowane**

EN 709:1997+A4:2009

EN ISO 14982:2009

**Poziom mocy akustycznej**

EN ISO 3744

zmierzony / gwarantowany

MH 350-4: 92 / 93 dB(A)

MH 350-9 LM: 92 / 93 dB(A)

MH 4001 R: 92 / 93 dB(A)

**Ocena zgodności**

2000/14/EC Annex VII

**Jednostka notyfikowana**

ORGANISMO NOTIFICATO SE-

CONDO

REGGIO EMILIA INNOVAZIONE

Soc. Cons. a r.l.

Via Sicilia 31

4112 Reggio Emilia

Italy

Nr. Istituto 1232

Kötz, 2018-11-23

Dr. Wolfgang Hergeth  
Managing Director

## PŘEKLAD ORIGINÁLNÍHO NÁVODU K POUŽITÍ




### Obsah

1	K tomuto návodu k použití .....	84	6.5	Nastavení tahu bovdenů.....	89
1.1	Symbole na titulní straně .....	84	7	Pomoc při poruchách .....	90
1.2	Vysvětlení symbolů a signálních slov .....	85	8	Přeprava .....	91
2	Popis výrobku .....	85	9	Skládování přístroje.....	91
2.1	Použití v souladu s určeným účelem..	85	10	Likvidace .....	91
2.2	Možné předvídatelné chybné použití .	85	11	Zákaznický servis/servis.....	91
2.3	Zbytková rizika .....	85	12	Záruka .....	92
2.4	Bezpečnostní a ochranná zařízení.....	85	13	Překlad originálního prohlášení o shodě EU/ES.....	92
2.4.1	Ochranný štít .....	85			
2.5	Symbole na stroji.....	85			
2.6	Přehled výrobku (01).....	85			
3	Bezpečnostní pokyny.....	86			
3.1	Obsluha .....	86			
3.2	Bezpečnost stroje.....	86			
3.3	Bezpečnost osob, zvířat a věcných hodnot .....	86			
3.4	Bezpečnost na pracovišti .....	87			
3.5	Zacházení s benzínem a olejem .....	87			
3.6	Osobní ochranné vybavení .....	88			
4	Uvedení do provozu.....	88			
4.1	Nastavení držadla .....	88			
4.2	Transportní kolo .....	88			
5	Obsluha .....	88			
5.1	Startování a vypínání motoru .....	88			
5.1.1	Nastartování motoru .....	88			
5.1.2	Vypnutí motoru .....	88			
5.2	Kultivační nože .....	88			
5.2.1	Zapnutí kultivačních nožů.....	88			
5.2.2	Vypnutí kultivačních nožů.....	88			
5.3	Pohon vzad .....	88			
5.3.1	Zapnutí zpětného chodu.....	88			
5.3.2	Vypnutí zpětného chodu.....	88			
6	Údržba a péče .....	89			
6.1	Údržba zapalovacích svíček .....	89			
6.2	Výměna převodového oleje.....	89			
6.3	Vzduchový filtr.....	89			
6.4	Výměna motorového oleje .....	89			

### 1 K TOMUTO NÁVODU K POUŽITÍ

- U německé verze se jedná o originální návod k použití. Všechny ostatní jazykové verze jsou překlady originálního návodu k použití.
- Uchovávejte tento návod vždy tak, abyste si ho mohli přečíst, když budete potřebovat informace o stroji.
- Předávejte dalším osobám pouze výrobek s tímto návodem k použití.
- Přečtěte a dodržujte bezpečnostní pokyny a varování uvedená v tomto návodu.

#### 1.1 Symboly na titulní straně

Symbol	Význam
	Před uvedením do provozu si bezpečnostně pečlivě přečtěte tento návod k použití. To je předpokladem pro bezpečnou práci a bezproblémovou manipulaci.
	Návod k použití
	Benzinový stroj neprovozujte v blízkosti otevřených plamenů nebo zdrojů tepla.

## 1.2 Vysvětlení symbolů a signálních slov



### NEBEZPEČÍ!

Označuje bezprostředně hrozící nebezpečnou situaci, která – pokud se jí nevyhnete – má za následek smrt nebo vážné zranění.



### VÝSTRAHA!

Označuje možnou nebezpečnou situaci, která – pokud se jí nevyhnete – může mít za následek smrt nebo vážné zranění.



### OPATRNĚ!

Označuje možnou nebezpečnou situaci, která by mohla mít za následek menší nebo středně těžké zranění, pokud se jí nevyhnete.

### POZOR!

Označuje situaci, která by mohla mít za následek věčné škody, pokud se jí nevyhnete.



### UPOZORNĚNÍ

Speciální pokyny pro lepší srozumitelnost a manipulaci.

## 2 POPIS VÝROBKU

### 2.1 Použití v souladu s určeným účelem

Tento spotřebič lze použít na:

- K obdělávání předem nakypřené půdy.

Se spotřebičem lze pracovat pouze v plně smontovaném stavu.

Tento přístroj je určen výhradně jen k použití v soukromém sektoru. Jakékoliv jiné používání a dále nepovolené přestavby a dodatečné montáže budou považovány za použití k jinému než určenému účelu a mají za následek zánik záruky, dále ztrátu konformity (značka CE) a odmítnutí jakékoli odpovědnosti za škody způsobené uživateli nebo třetí straně ze strany výrobce.

### 2.2 Možné předvídatelné chybné použití

Stroj není koncipován pro komerční použití ve veřejných parcích a na sportovištích ani pro použití v zemědělství a lesním hospodářství.

Dbejte především na:

- Tento přístroj je určen ke zpracování pevné půdy například ušlapaného trávníku.

### 2.3 Zbytková rizika

I při řádném používání stroje ke stanovenému účelu vždy zůstává zbytkové riziko, které nelze vyloučit. Z druhu a konstrukce stroje mohou být podle použití odvozena následující potenciální ohrožení:

- Poškození sluchu, jestliže nenosíte ochranu sluchu.
- Lze očekávat tělesná poškození v důsledku vibrací rukou a paží, pokud budete přístroj používat delší dobu nebo ho nebudete používat předepsaným způsobem.
- Odlétávání zeminy a malých kamínků.
- Řezná poranění při sáhnutí do otáčejících se kulturačních noží.

### 2.4 Bezpečnostní a ochranná zařízení



#### VÝSTRAHA!

#### Nebezpečí zranění

Poškozená a vyřazená bezpečnostní a ochranná zařízení mohou vést k těžkým poraněním.

- Defektní bezpečnostní a ochranná zařízení nechejte opravit.
- Bezpečnostní a ochranná zařízení nikdy nevyřazujte z provozu.

### 2.4.1 Ochranný štít

Ochranný štít (01/8) chrání uživatele před rotujícími kulturačními noži a vymršťovanými předměty.

### 2.5 Symboly na stroji

Symbol	Význam
	Před uvedením do provozu si přečtěte návod k použití!
	Rotující nástroj! Nohy a ruce udržujte v dostatečné vzdálenosti.

### 2.6 Přehled výrobku (01)

Přehled výrobku (01) poskytuje přehled o stroji.

Č.	Součást
1	Spojková páčka
2	Páčka plynu
3	Páčka zpětného chodu
4	Startovací lanko
5	Transportní kolo

Č.	Součást
6	Kultivační nože
7	Ochranné kotouče
8	Ochranný plech
9	Brzdová ostruha

### 3 BEZPEČNOSTNÍ POKYNY



#### NEBEZPEČÍ!

#### Nebezpečí života a nebezpečí nejtěžších zranění!

Neznalost bezpečnostních pokynů obsluhy může vést k těžkým zraněním a dokonce k smrti.

- Než stroj použijete, respektujte všechny bezpečnostní pokyny a pokyny k obsluze tohoto návodu k použití i návody k použití, na které jste byli odkázáni.
- Všechny dodané dokumenty uschovejte pro budoucí použití.
- Smrtelné nebezpečí otravou  
Výfukové plyny motorového kultivátoru obsahují oxid uhelnatý, který může zabít člověka během několika málo minut. Před popř. během používání respektujte následující skutečnosti:
  - Motorový kultivátor nikdy neprovazujte v uzavřených prostorách, ale jen pod širým nebem.
  - Nevdechujte výfukové plyny motoru.
  - Pokud se vám při používání přístroje udělá nevolno, budete mít závratě nebo se budete cítit slabí, motorový kultivátor vypněte.
- Motorový kultivátor používejte pouze v technicky bezvadném stavu.
- Bezpečnostní a ochranná zařízení nikdy nevyřazujte z provozu.
- Noste ochranu sluchu.
- Pozorně si přečtěte pokyny v tomto návodu k použití a v návodu k použití motoru, a respektujte je. Naučte se motorový kultivátor rychle vypnout.
- Nepoužívejte startovací spreje apod.

#### 3.1 Obsluha

- Mladiství mladší 16 let nebo osoby, které nejsou dobře seznámeny s návodem k použití,

nesmí motorový kultivátor používat. Respektujte eventuální bezpečnostní předpisy dané země týkající se minimálního věku uživatele.

- Dodržujte případné předpisy a ustanovení o době provozu specifické ve vaší zemi.
- Motorový kultivátor neuvádějte do provozu, jste-li pod vlivem alkoholu, drog nebo léků.

#### 3.2 Bezpečnost stroje

- Přístroj používejte jen za následujících podmínek:
  - Přístroj není znečištěný.
  - Stroj nevykazuje žádná poškození.
  - Všechny ovládací prvky fungují.
- Přístroj nepřetěžujte. Je určen pro lehké práce v soukromém sektoru. Přetížení vedou k poškození stroje.
- Přístroj nikdy nepoužívejte s opotřebovanými nebo vadnými díly. Poškozené díly vždy vyměňte za originální náhradní díly výrobce. Je-li stroj provozován s opotřebovanými nebo poškozenými díly, nemožou být vůči výrobci uplatňovány nároky na záruční plnění.



#### UPOZORNĚNÍ

Opravařské činnosti smí provádět pouze kompetentní odborné provozovny nebo náš servis.

#### 3.3 Bezpečnost osob, zvířat a věcných hodnot

- Motorový kultivátor používejte pouze v souladu s jeho určením. Použití k jinému než určenému účelu může mít za následek poranění i poškození věcných hodnot.
- Majitel je zodpovědný za nehody s jinými osobami a za jejich majetek.
- Třetí osoby držte stranou nebezpečné oblasti.
- Motorový kultivátor spouštějte jen tehdy, jestliže se v pracovní oblasti nenacházejí žádné osoby ani zvířata.
- Udržujte bezpečnostní odstup od osob a zvířat, resp. motorový kultivátor vypněte, když se přiblíží osoby nebo zvířata.
- Proud výfukových plynů motorového kultivátoru nikdy nemířte proti osobám a zvířatům a ani proti hořlavým výrobkům a předmětům.
- Pokud motorový kultivátor běží, nikdy nezasahujte do sací a větrací mřížky. Rotující části přístroje mohou způsobit zranění.

- Motorový kultivátor vypněte vždy, když ho nepotřebujete, např. při přechodu na jinou pracovní plochu, při údržbě, péči a opravách, při doplňování směsi benzínu a oleje.
- Motorový kultivátor neprovozujte ve špatně větraných prostorách (například v garáži). Výfukové plyny obsahují jedovatý oxid uhelnatý a jiné škodlivé látky.
- Pokud se stane úraz, motorový kultivátor ihned vypněte, abyste zabránili dalším poraněním a věcným škodám.
- Motorový kultivátor nikdy nepoužívejte s opotřebenými nebo vadnými díly. Opotřebené nebo vadné díly motoru mohou zapříčinit těžké úrazy.
- Používejte pouze originální náhradní díly a originální příslušenství.
- Motorový kultivátor ukládejte mimo dosah a dohled dětí.
- Děti a mladistvé poučte, aby si s motorovým kultivátorem nehráli.
- Neměňte nastavení regulátoru motoru.

### 3.4 Bezpečnost na pracovišti

- Pracujte jen za denního světla nebo za velmi jasného umělého osvětlení.
- Přístroj používejte jen na pevném a rovném podkladu a ne v šikmém poloze.
- Nepoužívejte stroj na pozemku s hrubými kameny.
- Vždy pracujte napříč svahu.
- Nepracujte ve směru do svahu ani ze svahu ani ve svazích se sklonem větším než 10°.
- Dbejte na stabilitu.
- Cizí předměty z pracovní oblasti odstraňte.
- Mějte ruce a nohy mimo dosah rotujících částí.
- Stroj s běžícím motorem nikdy nezvedejte ani nepřenášejte.
- Při startování motoru nesmí nikdo stát před strojem popř. pracovními nástroji (kultivační nože) – pohon kultivačních nožů musí být vypnutý.
- Montáž a demontáž transportního kola, popř. přestavení brzdové ostruhy provádějte pouze při vypnutém motoru a se zastavenými kultivačními noži.
- Při jízdě s namontovaným transportním kolem vypněte motor a počkejte na zastavení kultivačních nožů.

- Používání přístroje je povoleno pouze při dodržování bezpečnostního odstupu daného držadlem.
- Výfuk a motor udržujte čisté.
- Poškozenou nádrž nebo uzávěr nádrže vyměňte.

### 3.5 Zacházení s benzinem a olejem



#### NEBEZPEČÍ!

#### Nebezpečí výbuchu a požáru

Vytékající směs benzínu a vzduchu způsobuje výbušnou atmosféru. Vznět, výbuch a požár mohou při neodborném zacházení s palivem vést k těžkým úrazům a dokonce k smrti.

- Při zacházení s benzinem nekuřte.
- Manipulujte s benzinem pouze venku a nikdy ne v uzavřených místnostech.
- Bezpodmínečně dodržujte v následujícím uvedená pravidla chování.
- Převážte a skladujte benzin a olej výlučně v nádržích, které jsou k tomu schválené. Zabezpečte, aby k uskladněnému benzínu a oleji neměly přístup děti.
- Zajistěte kvůli prevenci kontaminace půdy (ochrana životního prostředí), aby při tankování neunikl do půdy žádný benzin ani olej. K natankování použijte trychtýř.
- Nikdy netankujte přístroj v uzavřeném prostoru. Na podlaze se mohou nashromáždit benzinové výpary a může nastat vznět nebo dokonce výbuch.
- Neprodleně setřete rozlitý benzin z přístroje a z podlahy. Textilie, kterými jste benzin utírali, nechejte vyschnout na dobře větraném místě, než je zlikvidujete. V jiném případě by mohlo nastat náhlé samovznícení.
- Pokud jste benzin rozlili, vznikají benzinové výpary. Proto nestartujte přístroj na stejném místě, ale nejméně v 3 m vzdálenosti.
- Zabraňte kontaktu kůže s ropnými produkty. Nevdechujte benzinové výpary. K natankování si vždy berte pracovní rukavice. Pravidelně vyměňujte a čistěte svůj ochranný oděv.
- Dbejte na to, aby Vaše šaty nepřišly do kontaktu s benzinem. Oděv ihned vyměňte, pokud se na něj dostal benzin.
- Nikdy netankujte přístroj s běžícím nebo horkým motorem.

### 3.6 Osobní ochranné vybavení

- Aby se předešlo zranění hlavy a končetin, jakož i poškození sluchu, je třeba nosit oděv a ochranné vybavení podle předpisů.
- Oděv musí být účelný (těsně přiléhající) a nesmí nijak omezovat. U dlouhých vlasů se musí povinně nosit vlasová síťka. Nikdy nenoste volné díly ošacení nebo doplňky, které by se mohly vtáhnout do přístroje, např. šály, široké košile, dlouhé řetízky kolem krku.
- Osobní ochranné vybavení se skládá z:
  - ochrana sluchu a ochranné brýle
  - dlouhé kalhoty a pevná obuv
  - ochranné rukavice

## 4 UVEDENÍ DO PROVOZU



### UPOZORNĚNÍ

Před uvedením do provozu:

- Vždy proveďte vizuální kontrolu. Motorový kultivátor se nikdy nesmí používat s volnými, poškozenými nebo opotřebenými provozními nebo upevňovacími díly.
- Bezpodmínečně naplňte motorový olej.
- Naplňte benzín.



### UPOZORNĚNÍ

Přístroj je možné používat až po úplném smontování.

#### 4.1 Nastavení držadla

Výšku držadla nastavte podle tělesné výšky uživatele.

Normální nastavení výšky odpovídá výšce boků.

1. Povolte šrouby na konzole skříňně přístroje.
2. Držadlo nastavte v rozsahu podélných otvorů.
3. Šrouby opět utáhněte.



### UPOZORNĚNÍ

U modelů se zpátečkou lze držadlo otáčet doleva a doprava.

1. Povolte hvězdicové kolečko (obrázek 14), držadlo otočte ke straně a hvězdicové kolečko utáhněte rukou.

#### 4.2 Transportní kolo

S transportním kolem přejede motorový kultivátor snadno a pohodlně na místo použití.

Při práci s motorovým kultivátorem zaklapněte transportní kolo do horní západky.

## 5 OBSLUHA

### 5.1 Startování a vypínání motoru

#### 5.1.1 Nastartování motoru

Při startování motoru nesmí být aktivována spojková páčka pro kultivační nože!

1. Nastavte páčku plynu do polohy „START“.
2. Startovací lanko plynule vytáhněte a poté ho nechte pomalu navinout zpět.

#### 5.1.2 Vypnutí motoru

1. Nastavte páčku plynu do polohy „STOP“.

### 5.2 Kultivační nože

#### 5.2.1 Zapnutí kultivačních nožů

1. Spojkovou páčku zcela přitáhněte a držte. Kultivační nože se smí začít otáčet až po polovině dráhy páčky.

#### 5.2.2 Vypnutí kultivačních nožů



### VÝSTRAHA!

#### Nebezpečí úrazu rotujícími částmi přístroje!

Sahání do rotujících částí přístroje vede k těžkým poraněním!

- Nikdy nesahejte do rotujících částí přístroje!
- Kultivační nože se po uvolnění spojkové páčky nesmí otáčet.

1. Pusťte spojkovou páčku.

### 5.3 Pohon vzad

#### 5.3.1 Zapnutí zpětného chodu



### OPATRNĚ!

#### Nebezpečí poškození přístroje

Zpátečku nikdy nezapínejte během pohybu dopředu.

1. Páčku pro zpětný chod přitáhněte až na doraz.

#### 5.3.2 Vypnutí zpětného chodu

1. Pusťte páčku zpětného chodu.



## 6 ÚDRŽBA A PÉČE



### NEBEZPEČÍ!

#### Ohrožení života kvůli neodborné údržbě

Práce údržby prováděné nekvalifikovaným personálem i neschválené náhradní díly mohou v provozu přivodit těžká poranění a dokonce i smrt.

- Neodstraňujte žádná bezpečnostní zařízení, musí být stále funkční.
- Používejte jen schválené originální náhradní díly.
- Pravidelnou a odbornou údržbou zajistěte, aby se přístroj nacházel ve funkčním a čistém stavu.



### NEBEZPEČÍ!

#### Nebezpečí života a nebezpečí nejtěžších zranění.

Ohrožení života a nebezpečí nejtěžších úrazů u zapnutého motoru.

- Všechny zásahy provádějte při vypnutém motoru.



### OPATRNĚ!

#### Nebezpečí zranění

Ostrohranné a pohybující se části strojů mohou vést k poranění.

- Při údržbě, ošetřování a čištění vždy noste ochranné rukavice!

- Správná údržba je zásadně nutná pro zachování původní výkonnosti a provozní bezpečnosti stroje.
- Zajistěte, aby všechny matice a šrouby byly pevně utaženy, aby bylo jisté, že stroj stále pracuje za dobrých podmínek.
- Nikdy nepoužívejte stroj s opotřebenými nebo poškozenými díly. Poškozené díly musí být vyměněny a nikdy nesmí být opravovány.

Před údržbou:

- Motor vypněte a nechte vychladnout.
- Vytáhněte koncovku zapalovací svíčky.
- Při práci na kultivačních nožích používejte ochranné rukavice.
- Oleje, benzin a další znečišťující láky likvidujte podle předpisů.

### 6.1 Údržba zapalovacích svíček



#### UPOZORNĚNÍ

Podrobné informace naleznete v samostatné příručce k motoru.

### 6.2 Výměna převodového oleje

Zásadně je třeba měnit po každých 100 hodinách práce také převodový olej (viskozita oleje SAE 80).

#### Výměna oleje

Potřebné množství oleje:

- Typy řady 400, 500 cca 0,5 l.
- Typ MH 350-4 cca 0,2 l.

1. Povolte uzavírací šroub k plnění oleje.
2. Nalijte nový olej.



#### UPOZORNĚNÍ

V plnicím otvoru musí být vidět hladina oleje.

1. Plnicí otvor uzavřete uzavíracím šroubem.

### 6.3 Vzduchový filtr



#### UPOZORNĚNÍ

Podrobné informace naleznete v samostatné příručce k motoru.

### 6.4 Výměna motorového oleje



#### UPOZORNĚNÍ

Podrobné informace naleznete v samostatné příručce k motoru.

### 6.5 Nastavení tahu bovdenů

Jemné nastavení se provádí seřizovacím šroubem na horním držadle a na konzole motoru.

1. Uvolněte pojistnou matici.
2. Seřídte seřizovacím šroubem.



#### UPOZORNĚNÍ

Kultivační nože se smí začít otáčet až po polovině dráhy páčky.

1. Opět utáhněte pojistnou matici.

### Táhlo plynu



#### UPOZORNĚNÍ

Podrobné informace naleznete v samostatné příručce k motoru.

## 7 POMOC PŘI PORUCHÁCH

**OPATRNĚ!****Nebezpečí zranění**

Ostrohranné a pohybující se části strojů mohou vést k poranění.

- Při údržbě, ošetřování a čištění vždy noste ochranné rukavice!

**UPOZORNĚNÍ**

V případě poruch, které nejsou v této tabulce uvedené nebo které nemůžete sami odstranit, se obraťte na náš zákaznický servis.

Porucha	Příčina	Odstranění
<b>Slábné výkon motoru.</b>	Vzduchový filtr je ucpaný.	Zkontrolujte vzduchový filtr a vyčistěte ho.
	Problémy se spalováním	Obraťte se na servis AL-KO.
	Kultivační nože jsou znečištěné.	Vyčistěte kultivační nože.
<b>Motor nenaskočí.</b>	Chybějící palivo	Doplňte palivo.
	Špatné, znečištěné palivo, staré palivo v nádrži	Nádrž vyprázdněte a naplňte čerstvé palivo.
	Chybný postup startování	Startování proveďte správně.
	Zapalovací svíčka není připojena.	Zkontrolujte zástrčku zapalovací svíčky, dbejte na její pevné usazení na zapalovací svíčce.
	Páčka plynu v nesprávné poloze	Nastavte páčku plynu do polohy „START“.
	Zapalovací svíčka je vlhká.	Zkontrolujte zapalovací svíčku.
	Elektrody svíčky jsou znečištěné.	
	Chybná vzdálenost elektrod	
	Vzduchový filtr je ucpaný.	Zkontrolujte vzduchový filtr a vyčistěte ho.
	Nevhodný olej pro danou roční dobu	Zkontrolujte olej a případně ho vyměňte.
<b>Kultivační nože se neotáčejí</b>	V karburátoru vznikají bublinky páry z důvodu vysokých teplot.	Počkejte několik minut, poté zkuste motor znovu nastartovat.
	Problémy se spalováním	Obraťte se na servis AL-KO.
	Problémy se zážehem	Obraťte se na servis AL-KO.
	Klínové řemeny jsou vadné.	Obraťte se na servis AL-KO.
	Poškozené převodové ústrojí	Obraťte se na servis AL-KO.
	Kultivační nože jsou volné.	Utáhněte kultivační nože.
	Tah bovdeny pro kultivační nože není správně nastaven.	Správně nastavte tah bovdeny.

## 8 PŘEPRAVA

- Motorový kultivátor přepravujte pouze s prázdnou palivovou nádrží.
- Motorový kultivátor přepravujte vždy vodorovně, jinak se mohou projevit tyto problémy:
  - Unikající palivo a olej
  - tvorbě kouře
  - těžkému startu
  - znečištění zapalovací svíčky sazemi

## 9 SKLADOVÁNÍ PŘÍSTROJE

Po každém použití stroj pořádně vyčistěte a, jsou-li k dispozici, umístěte všechny ochranné kryty. Příklad uchovávejte na suchém, uzamykatelném místě a mimo dosah dětí.

Pokud nechcete přístroj používat déle než 2 - 3 měsíce, jsou nutné následující práce, aby se zabránilo škodám:

1. Vyprázdnění palivové nádrže:
  - Motor nechte tak dlouho běžet, až sám zhasne. Pak už není v palivové nádrži ani ve zplynovači směs benzínu a oleje a nemohou se tvořit usazeniny.
2. Čištění přístroje:
  - Vytfete celý přístroj a součásti příslušenství čisticí žínkou. Nepoužívejte benzin nebo jiná rozpouštědla!

## 11 ZÁKAZNICKÝ SERVIS/SERVIS

Máte-li nějaké dotazy k záruce, opravě nebo náhradním dílům, obraťte se prosím na nejbližší servis AL-KO. Najdete je na internetu pod následující adresou:

[www.al-ko.com/service-contacts](http://www.al-ko.com/service-contacts)

- Odstraňte nečistoty ze všech otvorů přístroje (mj. otvory chlazení motoru).
3. Naolejovat válec:
    - Nechte přístroj úplně vychladnout.
    - Vytáhněte konektor zapalovací svíčky a zapalovací svíčku vyšroubujte.
    - Do otvoru pro zapalovací svíčku kápněte trochu oleje.
    - Pomalu zatáhněte za rukojeť startéru, aby se pohnul píst a olej byl ve válci rozveden.
  4. Příklad pokud možno skladujte na suchém místě.

## 10 LIKVIDACE



- Benzin a motorový olej nepatří do domácího odpadu nebo odtoků, ale odvázejí se k roztřídění, příp. k ekologické likvidaci!
- Před likvidací stroje musíte vyprázdnit palivovou nádrž a nádrž motorového oleje!
- Obal, stroj a příslušenství jsou vyrobeny z recyklovatelných materiálů a je nutné je likvidovat příslušným způsobem.

## 12 ZÁRUKA

Případné vady na materiálu či výrobní závady na výrobku odstraníme během zákonné lhůty pro reklamaci nedostatků, a to dle našeho uvážení buď opravou, nebo dodáním náhradního výrobku. Lhůta pro reklamaci nedostatků se řídí právními ustanoveními země, ve které byl výrobek zakoupen.

Naše záruka platí jen v následujících případech: Záruka zaniká v následujících případech:

- Dodržujte tento návod k obsluze
  - Řádné zacházení
  - Použití originálních náhradních dílů
- Svévolné pokusy o opravu
  - Svévolné technické změny
  - Používání v rozporu s určeným účelem

Ze záruky jsou vyloučeny:

- Škody na laku, které jsou způsobeny normálním opotřebením.
- Opotřebované díly, které jsou na kartě náhradních dílů xxxxxx (x) označeny rámečkem.
- Spalovací motory (zde platí zvláštní záruční ustanovení příslušného výrobce motoru)

Záruční doba začíná dnem nákupu prvním koncovým uživatelem. Rozhodující je datum na nákupním dokladu. S tímto záručním listem a originálem nákupního dokladu se obraťte na svého prodejce nebo nejbližší autorizovaný servis pro zákazníky. Zákonné nároky kupujícího na reklamaci nedostatků vůči prodávajícímu zůstávají tímto prohlášením nedotčeny.

## 13 PŘEKLAD ORIGINÁLNÍHO PROHLÁŠENÍ O SHODĚ EU/ES

Tímto na vlastní odpovědnost prohlašujeme, že tento výrobek v provedení, které uvádíme na trh, odpovídá požadavkům harmonizovaných směrnic EU, bezpečnostních standardů EU, a standardům specifickým pro daný výrobek.

### Výrobek

Motorový kultivátor

### Výrobní číslo

G2212215

### Typ

MH 350-4  
MH 350-9 LM  
MH 4001 R

### Hladina akustického výkonu

EN ISO 3744  
naměřená / zaručená  
MH 350-4: 92 / 93 dB(A)  
MH 350-9 LM: 92 / 93 dB(A)  
MH 4001 R: 92 / 93 dB(A)

### Výrobce

AL-KO Geräte GmbH  
Ichenhauser Str. 14  
D-89359 Kötz

### Směrnice EU

2006/42/EC  
2014/30/EU  
2000/14/EC

### Posouzení shody

2000/14/EC Annex VII

### Jmenované místo

ORGANISMIO NOTIFICATO SE-  
CONDO  
REGGIO EMILA INNOVAZIONE  
Soc. Cons. a r.l.  
Via Sicilia 31  
4112 Reggio Emilia  
Itálie  
Č. institutu 1232

### Osoba zplnomocněná za dokumentaci

Andreas Hedrich  
Ichenhauser Str. 14  
D-89359 Kötz

### Harmonizované normy

EN 709:1997+A4:2009  
EN ISO 14982:2009

Kötz, 2018-11-23



Dr. Wolfgang Hergeth  
Managing Director

## PREKLAD ORIGINÁLNEHO NÁVODU NA POUŽITIE

### Obsah

1	O tomto návode na použitie .....	93	6.4	Výmena motorového oleja .....	98
1.1	Symbyly na titulnej strane .....	93	6.5	Nastavenie bowdenových lán .....	99
1.2	Vysvetlenie symbolov a signálne slová .....	94	7	Pomoc pri poruchách .....	99
2	Popis výrobku .....	94	8	Preprava .....	100
2.1	Používanie v súlade s určením .....	94	9	Skladovanie prístroja .....	100
2.2	Možné predvídateľné chybné použitie .....	94	10	Likvidácia .....	100
2.3	Zvyškové riziká .....	94	11	Zákaznícky servis .....	100
2.4	Bezpečnostné a ochranné zariadenia .....	94	12	Záruka .....	101
2.4.1	Ochranný štít .....	94	13	Preklad originálu EÚ/ES vyhlásenia o zhode .....	101
2.5	Symbyly na zariadení .....	94			
2.6	Prehľad výrobku (01) .....	94			
3	Bezpečnostné pokyny .....	95			
3.1	Obsluha .....	95			
3.2	Bezpečnosť zariadenia .....	95			
3.3	Bezpečnosť osôb, zvierat a vecných hodnôt .....	95			
3.4	Bezpečnosť pracovného miesta .....	96			
3.5	Manipulácia s benzínom a olejom .....	96			
3.6	Osobné ochranné prostriedky .....	97			
4	Uvedenie do prevádzky .....	97			
4.1	Nastavenie rúkaví .....	97			
4.2	Transportné koleso .....	97			
5	Obsluha .....	97			
5.1	Naštartovanie a vypnutie motora .....	97			
5.1.1	Naštartovanie motora .....	97			
5.1.2	Vypnutie motora .....	97			
5.2	Kultivačný nôž .....	97			
5.2.1	Zapnutie kultivačného noža .....	97			
5.2.2	Vypnutie kultivačného noža .....	97			
5.3	Spätný chod .....	98			
5.3.1	Zapnutie spätného chodu .....	98			
5.3.2	Vypnutie spätného chodu .....	98			
6	Údržba a starostlivosť .....	98			
6.1	Údržba zapaľovacích sviečok .....	98			
6.2	Výmena prevodového oleja .....	98			
6.3	Vzduchový filter .....	98			

### 1 O TOMTO NÁVODE NA POUŽITIE

- U nemeckej verzii sa jedná o originálny návod na použitie. Všetky ostatné jazykové verzie sú preklady originálneho návodu na použitie.
- Návod na obsluhu si uschovajte vždy tak, aby ste si ho mohli prečítať, keď budete potrebovať nejakú informáciu k zariadeniu.
- Zariadenie postupujte ďalším osobám len spolu s týmto návodom na obsluhu.
- Prečítajte si a dbajte na bezpečnostné a výstražné pokyny v tomto návode na použitie.

#### 1.1 Symbyly na titulnej strane

Symbol	Význam
	Je bezpodmienečne potrebné, aby ste si pred uvedením zariadenia do prevádzky starostlivo prečítali tento návod na použitie. Je to predpoklad pre bezpečnú prácu a bezporuchové zaobchádzanie.
	Návod na použitie
	Benzínový prístroj nepoužívajte v blízkosti otvorených plameňov alebo zdrojov tepla.

## 1.2 Vysvetlenie symbolov a signálne slová



### NEBEZPEČENSTVO!

Upozornenie na bezprostredne hroziacu nebezpečnú situáciu, ktorá má – v prípade, že sa jej nepredíde – za následok smrť alebo ťažké zranenie.



### VAROVANIE!

Upozornenie na potenciálne hroziacu nebezpečnú situáciu, ktorá by mohla mať – v prípade, že sa jej nepredíde – za následok smrť alebo ťažké zranenie.



### POZOR!

Upozornenie na potenciálne hroziacu nebezpečnú situáciu, ktorá by mohla mať – v prípade, že sa jej nepredíde – za následok ľahké alebo stredne ťažké zranenie.

### POZOR!

Upozornenie na situáciu, ktorá by mohla mať – v prípade, že sa jej nepredíde – za následok vecné škody.



### UPOZORNENIE

Špeciálne pokyny pre lepšiu zrozumiteľnosť a zaobchádzanie.

## 2 POPIS VÝROBKU

### 2.1 Používanie v súlade s určením

Prístroj môže byť použitý na

- opracovanie vopred skyprenej pôdy.

Pracovať s prístrojom sa smie len vtedy, keď je úplne zmontovaný.

Tento prístroj je určený výlučne pre použitie v súkromnej oblasti. Na každé iné použitie, ako aj na nedovolené prestavby a nadstavby sa pozerá ako na použitie v rozpore s účelom a má za následok prepadnutie záruky, ako aj stratu zhody (označenie CE) a odmietnutie akejkoľvek zodpovednosti voči škodám používateľa alebo tretej osoby zo strany výrobcu.

### 2.2 Možné predvídateľné chybné použitie

Prístroj nie je koncipovaný na komerčné používanie vo verejných parkoch a športových areáloch, ako ani na používanie v poľnohospodárstve a lešnictve.

Dbajte predovšetkým na nasledujúce poznámky:

- Tento prístroj nie je vhodný na opracovanie pevnej pôdy, napr. udupaných trávnikov.

### 2.3 Zvyškové riziká

Aj pri správnom používaní prístroja vždy zostáva určité zvyškové riziko, ktoré sa nedá vylúčiť. Z druhu a konštrukcie prístroja môžu podľa spôsobu použitia vyplývať nasledujúce potenciálne nebezpečenstvá:

- Poškodenie sluchu, ak sa nenosí ochrana sluchu,
- nepriaznivé účinky na telo v dôsledku vibrácií na rukách a ramenách v prípade dlhšieho používania prístroja alebo v prípade, ak sa údržba nevykoná predpísaným spôsobom,
- odhodenie zeminy a malých kameňov,
- nebezpečenstvo zranenia porezaním pri zasahovaní medzi rotujúce kultivačné nože.

### 2.4 Bezpečnostné a ochranné zariadenia



#### VAROVANIE!

#### Nebezpečenstvo zranenia



Chybné a mimo prevádzku uvedené bezpečnostné a ochranné zariadenia môžu viesť k vážnym zraneniam.

- Nechajte chybné bezpečnostné a ochranné zariadenia opraviť.
- Tieto bezpečnostné a ochranné zariadenia nikdy neodstavujte mimo prevádzku.

### 2.4.1 Ochranný štít

Ochranný štít (01/8) chráni používateľa pred rotujúcimi kultivačnými nožmi a vymrštenými predmetmi.

### 2.5 Symboly na zariadení

Symbol	Význam
	Pred uvedením do prevádzky si prečítajte návod na použitie!
	Rotujúci prístroj! Nohy a ruky držte v dostatočnej vzdialenosti.

### 2.6 Prehľad výrobku (01)

Prehľad o výrobku (01) dáva prehľad o prístroji.

Č.	Konštrukčná časť
1	Páka spojky

Č.	Konštrukčná časť
2	Plynová páka
3	Páka pre spätný chod
4	Lanko štartéra
5	Transportné koleso
6	Kultivačný nôž
7	Ochranný plech
8	Ochranný plech
9	Brzdová ostroha

### 3 BEZPEČNOSTNÉ POKYNY



#### NEBEZPEČENSTVO!

#### Ohrozenie života a nebezpečenstvo ťažkých zranení!

Neznalosť bezpečnostných pokynov a návodu k obsluhu môže spôsobiť najväčšie zranenia a dokonca smrtenie.

- Pred použitím zariadenia zohľadnite všetky bezpečnostné pokyny a návod k obsluhu tohto návodu na použitie, ako aj návody na použitie, na ktoré sa poukazuje.
- Všetky dodané dokumenty uschovejte pre budúce použitie.

- Ohrozenie života z dôvodu otrávenia  
Výfukové plyny motorového kultivátora obsahujú oxid uhoľnatý, ktorý dokáže človeka usmrtiť v priebehu niekoľkých minút. Pred použitím, resp. počas používania dodržujte nasledujúce pokyny:
  - Motorový kultivátor nikdy neprevádzkujte v uzavretých priestoroch, ale len vonku.
  - Nevdychujte výfukové plyny motora.
  - Vypnite motorový kultivátor, ak sa pri jeho používaní cítite zle, máte závraty alebo sa cítite byť slabý.
- Motorový kultivátor používajte len v technicky bezchybnom stave.
- Bezpečnostné a ochranné zariadenia neodpájajte.
- Noste ochranu sluchu.
- Pozorne si prečítajte a dodržiavajte pokyny uvedené v tomto návode na obsluhu a v návode na obsluhu motora. Zistíte, ako môžete motorový kultivátor rýchlo zastaviť.

- Nepoužívajte štartovacie spreje alebo podobné produkty.

#### 3.1 Obsluha

- Mladiství mladší ako 16 rokov alebo osoby, ktoré nie sú oboznámené s návodom na obsluhu, nesmú motorový kultivátor používať. Zohľadnite bezpečnostné predpisy týkajúce sa minimálneho veku používateľa, eventuálne platné v danej krajine.
- Dodržujte prípadné národné predpisy a ustanovenia týkajúce sa prevádzkových hodín.
- Motorový kultivátor neuvádzajte do prevádzky pod vplyvom alkoholu, drog alebo liekov.

#### 3.2 Bezpečnosť zariadenia

- Zariadenie používajte len, ak sú splnené nasledovné podmienky:
  - Zariadenie nie je znečistené.
  - Zariadenie nevykazuje žiadne poškodenie.
  - Všetky ovládacie prvky sú funkčné.
- Zariadenie nepreťažujte. Toto zariadenie je určené na nenáročnú prácu na súkromných pozemkoch. Preťaženia spôsobujú poškodenie zariadenia.
- Zariadenie nikdy nepoužívajte s opotrebovanými alebo chybnými dielmi. Chybné diely vždy vymeňte za originálne náhradné diely výrobcu. Ak sa zariadenie používa s opotrebovanými alebo chybnými dielmi, voči výrobci nie je možné si uplatňovať nároky vyplývajúce zo záruky.



#### UPOZORNENIE

Opravnárske práce smú vykonávať iba kompetentné špecializované podniky alebo naše servisné miesta.

#### 3.3 Bezpečnosť osôb, zvierat a vecných hodnôt

- Motorový kultivátor používajte len v súlade s jeho určením. Používanie nezodpovedajúce účelu určenia môže viesť k zraneniam a vecným škodám.
- Používateľ je zodpovedný za nehody s inými osobami a ich vlastníctvom.
- Tretie osoby držte mimo nebezpečnej oblasti.
- Motorový kultivátor zapnite len vtedy, keď sa v pracovnom priestore nenachádzajú žiadne osoby a zvieratá.

- Dodržiavajte bezpečnú vzdialenosť od osôb a zvierat, resp. motorový kultivátor vypnite, ak sú v blízkosti osoby alebo zvieratá.
- Prúd výfukových plynov motorového kultivátora nikdy nenasmerujte na osoby a zvieratá, ani na zápalné produkty a predmety.
- Nikdy nechytajte mriežku nasávania a vetrania počas prevádzky motorového kultivátora. Otáčaním dielov zariadenia môže dôjsť k zraneniam.
- Motorový kultivátor vypnite vždy, keď ho nepotrebujete, napr. pri zmene pracovného priestoru, počas údržbárskych a ošetrovacích prác, pri dolievaní zmesi benzín-olej.
- Motorový kultivátor neprevádzkujte v zle vetraných pracovných oblastiach (napr. garáž). Výfukové plyny obsahujú jedovatý oxid uhoľnatý, ako aj iné škodlivé látky.
- Motorový kultivátor v prípade nehody okamžite vypnite, aby sa zabránilo ďalším zraneniam a vecným škodám.
- Motorový kultivátor nikdy nepoužívajte s opotrebovanými alebo chybnými dielmi. Opotrebované alebo chybné diely motora môžu spôsobiť vážne zranenia.
- Používajte iba originálne náhradné diely a originálne príslušenstvo.
- Motorový kultivátor uchovávajte mimo dosahu detí.
- Deťom a mladistvým nedovoľte, aby sa hrali s motorovým kultivátorom.
- Nastavenia regulátora motora nemeňte.
- Pri štartovaní motora nesmie stáť žiadna osoba pred prístrojom, resp. pracovnými náradiami (kultivačnými nožmi) – pohon kultivačných nožov musí byť vypnutý.
- Montáž a demontáž transportných kolies, resp. nastavenie brzdovej ostrohy vykonajte len pri vypnutom motore a stojacich kultivačných nožoch.
- Pri presúvaní s namontovanými transportnými kolesami vypnite motor a počkajte, kým sa kultivačné nože zastavia.
- Používanie zariadenia je dovolené len za dodržiavania bezpečnostnej vzdialenosti danej vodiacou tyčou.
- Udržujte čistý stav výfuku a motora.
- Poškodenú nádrž alebo uzáver nádrže vymeňte.

### 3.5 Manipulácia s benzínom a olejom



#### NEBEZPEČENSTVO!

#### Nebezpečenstvo výbuchu a požiaru

Kvôli unikajúcej zmesi benzín/olej vzniká výbušná atmosféra. Vznietenie, výbuch alebo požiar pri neodbornej manipulácii s palivom môžu viesť k vážnym poraneniam alebo k smrti.

- Pri manipulácii s benzínom nefajčite.
- S benzínom manipulujte len vonku a nikdy v uzavretých miestnostiach.
- Bezpodmienečne dodržujte nižšie uvedené pravidlá správania sa.

### 3.4 Bezpečnosť pracovného miesta

- Pracujte len pri dennom svetle alebo veľmi jasnom umelom osvetlení.
- Zariadenie používajte len na pevnom a rovnom podklade a nepoužívajte v strmých šikmých polohách.
- Zariadenie nepoužívajte na teréne s hrubými kameňmi.
- Pracujte vždy priečne na sklon svahu.
- Nepracujte smerom na svah a zo svahu, ako aj na svahoch so sklonom väčším ako 10°.
- Dbajte na bezpečnú stabilitu.
- Odstráňte cudzie telesá v pracovnej oblasti.
- Ruky a nohy nedávajte do blízkosti rotujúcich dielov.
- Prístroj nikdy nedvíhajte a neprenášajte s bežiacim motorom.
- Benzín a olej prepravujte a skladujte výlučne v na to určených nádobách. Zabezpečte, aby deti nemali prístup ku skladovanému benzínu a oleju.
- Z dôvodu zamedzenia kontaminácii pôdy (ochrana životného prostredia) zabezpečte, aby sa benzín či olej nedostal do pôdy pri tankovaní. Na tankovanie použite lievik.
- Prístroj nikdy netankujte v uzatvorených miestnostiach. Pri podlahe sa môžu nahromadiť benzínové pary a v dôsledku toho môže dôjsť k vznieteniu alebo výbuchu.
- Vyliaty benzín bezodkladne zotrite z prístroja aj zo zeme. Textilie, ktoré ste použili na zotretie benzínu, pred ich likvidáciou vysušte na dobre vetranom mieste. V opačnom prípade môže dôjsť k náhlemu samovznieteniu.
- Pri vyliatí benzínu vznikajú benzínové pary. Prístroj preto neštartujte na rovnakom mieste, ale minimálne o 3 m ďalej.



- Vyhýbajte sa dotyku pokožky s produktmi z minerálneho oleja. Benzínové pary nevdychnúte. Pri tankovaní vždy použite ochranné rukavice. Pravidelne vymeňte a očistite ochranný odev.
- Dbajte na to, aby sa Váš odev nedostal do kontaktu s benzínom. Ak sa benzín dostal na Váš odev, okamžite sa prelečte.
- Prístroj nikdy netankujte, keď je motor zapnutý alebo horúci.

### 3.6 Osobné ochranné prostriedky

- Aby sa predišlo zraneniam hlavy a končatín, ako aj poškodeniam sluchu, musí sa nosiť predpísaný odev a ochranné prostriedky.
- Odev musí byť účelný (priliehajúci) a nesmie zavádzať. Pri dlhých vlasoch noste bezpodmienečne sieťku na vlasy. Nikdy nenoste voľné kusy odevu, alebo bižutérie, ktoré by sa mohli zachytiť v zariadení, napr. šály, široké košeľe, dlhé retiazky na krk.
- Osobné ochranné prostriedky tvoria:
  - chrániče sluchu a ochranné okuliare
  - dlhé nohavice a pevná obuv
  - ochranné rukavice

## 4 UVEDENIE DO PREVÁDZKY



### UPOZORNENIE

Pred uvedením do prevádzky:

- Vždy vykonajte vizuálnu kontrolu. Motorový kultivátor sa nesmie používať s uvoľnenými, poškodenými alebo opotrebovanými prevádzkovými a/alebo upevňovacími dielmi.
- Bezpodmienečne nalejte olej.
- Nalejte benzín.



### UPOZORNENIE

Zariadenie sa smie prevádzkovať iba po úplnej montáži.

### 4.1 Nastavenie rúkavítí

Výšku rúkavítí nastavte podľa vašej telesnej výšky.

Bežné nastavenie zodpovedá výške bokov.

1. Povoľte skrutky na konzole krytu.
2. Výšku rúkavítí nastavte v rozsahu dlhých otvorov.
3. Skrutky opäť dotiahnite.



### UPOZORNENIE

Pri modeloch so spätným chodom môžu byť rukoväte posunuté doľava a doprava.

1. Povoľte hviezdicovú rukoväť (obr. 14), posuňte rukoväte nabok a hviezdicovú rukoväť opäť dotiahnite.

### 4.2 Transportné koleso

Pomocou transportného kolesa je možné kultivátor jednoducho a pohodlne dopraviť na miesto použitia.

Pre prácu s motorovým kultivátorom zaistite transportné koleso do hornej pozície.

## 5 OBSLUHA

### 5.1 Naštartovanie a vypnutie motora

#### 5.1.1 Naštartovanie motora

Pri štartovaní motora nesmie byť aktívna páka spojky pre kultivačné nože!

1. Plynovú páku posuňte do polohy „START“.
2. Štartovacie lanko plynulo vytiahnite a potom nechajte pomaly opäť navíť.

#### 5.1.2 Vypnutie motora

1. Plynovú páku posuňte do polohy „STOP“.

### 5.2 Kultivačný nůž

#### 5.2.1 Zapnutie kultivačného noža

1. Páku spojky vytiahnite celkom hore a podržte. Kultivačné nože sa môžu začať točiť až za polovicou dráhy páky.

#### 5.2.2 Vypnutie kultivačného noža



### VAROVANIE!

**Nebezpečenstvo v dôsledku otáčajúcich sa dielov zariadenia!**

Zasiahnutie do otáčajúcich sa dielov zariadenia vedie k vážnym zraneniam!

- Nikdy nezasahujte do otáčajúcich sa dielov!
- Pri uvoľnenej páke spojky sa kultivačné nože nesmú otáčať.

1. Páku spojky uvoľnite.

## 5.3 Spätný chod

### 5.3.1 Zapnutie spätného chodu



#### POZOR!

#### Nebezpečenstvo poškodenia prístroja

Spätný chod nikdy nezapínajte počas pohybu vpred.

1. Páku pre spätný chod vytiahnite až po doraz.

### 5.3.2 Vypnutie spätného chodu

1. Páku pre spätný chod uvoľnite.

## 6 ÚDRŽBA A STAROSTLIVOSŤ



#### NEBEZPEČENSTVO!

#### Ohrozenie života z dôvodu neodbornej údržby

Údržba vykonaná nevzdelanou osobou, ako aj použitie neschválených náhradných dielov môže pri prevádzke spôsobiť vážne zranenia, dokonca až smrť.

- Neodstraňujte žiadne bezpečnostné prvky a neoplyvňujte ich funkčnosť.
- Používajte len schválené originálne náhradné diely.
- Vykonávaním pravidelnej a odbornej údržby sa postarajte o to, aby sa prístroj nachádzal vo funkčnom a čistom stave.



#### NEBEZPEČENSTVO!

#### Ohrozenie života a nebezpečenstvo vážnych zranení.

Ohrozenie života a nebezpečenstvo najvážnejších zranení pri zapnutom motore.

- Všetky zásahy vykonávajte pri vypnutom motore.



#### POZOR!

#### Nebezpečenstvo zranenia

Ostré a pohybujúce sa diely prístroja môžu spôsobiť zranenia.

- V priebehu údržbárskych, ošetrovacích a čistiacich prác vždy noste ochranné rukavice!
- Správna údržba je zásadne potrebná na uchovanie pôvodnej efektívnosti a bezpečnosti použitia stroja.

- Postarajte sa o to, aby boli všetky matice a skrutky pevne dotiahnuté, aby ste si boli istí, že prístroj pracuje vždy za dobrých podmienok.
- Prístroj nikdy nepoužívajte s opotrebovanými alebo poškodenými konštrukčnými dielmi. Poškodené diely sa musia vymeniť a nikdy sa nesmú opravovať.

Pred údržbou:

- Vypnite motor a nechajte ho vychladnúť.
- Stiahnite konektor zapalovacej sviečky.
- Pri práci s kultivačnými nožmi noste ochranné rukavice.
- Oleje, benzín alebo iné znečistené látky zlikvidujte podľa predpisov.

### 6.1 Údržba zapalovacích sviečok



#### UPOZORNENIE

Podrobné informácie nájdete v samostatnom návode na obsluhu motora.

### 6.2 Výmena prevodového oleja

Po každých 100 prevádzkových hodinách by sa mal zásadne vymeniť aj prevodový olej (viskozita oleja SAE 80).

#### Výmena oleja

Požadované množstvo oleja:

- Typy z rady 400, 500 cca 0,5 l.
- Typ MH 350-4 cca 0,2 l.

1. Povoľte uzavieraciu zátku oleja.
2. Naplňte nový olej.



#### UPOZORNENIE

Olej musí byť viditeľný v plniacom otvore.

1. Plniaci otvor zatvorte uzatváracou skrutkou.

### 6.3 Vzduchový filter



#### UPOZORNENIE

Podrobné informácie nájdete v samostatnom návode na obsluhu motora.

### 6.4 Výmena motorového oleja



#### UPOZORNENIE

Podrobné informácie nájdete v samostatnom návode na obsluhu motora.

## 6.5 Nastavenie bowdenových lán

Jemné nastavenie sa vykonáva pomocou nastavovacej skrutky na hornej rukoväti a na konzole motora.

1. Uvoľnite poistné matice.
2. Vykonnajte nastavenie pomocou nastavovacej skrutky.



### UPOZORNENIE

Kultivačné nože sa môžu začať točiť až za polovicou dráhy páky.

1. Poistné matice opäť pevne dotiahnite.

## Plynové lano



### UPOZORNENIE

Podrobné informácie nájdete v samostatnom návode na obsluhu motora.

## 7 POMOC PRI PORUCHÁCH



### POZOR!

#### Nebezpečenstvo zranenia

Ostré a pohybujúce sa diely prístroja môžu spôsobiť zranenia.

- V priebehu údržbárskych, ošetrovacích a čistiacich prác vždy noste ochranné rukavice!



### UPOZORNENIE

Pri poruchách, ktoré nie sú uvedené v tejto tabuľke alebo ktoré nemôžete odstrániť sami, sa obráťte na náš zákaznícky servis.

Porucha	Príčina	Odstránenie
<b>Výkon motora slabne.</b>	Vzduchový filter je upchaný.	Skontrolujte a vyčistite vzduchový filter.
	Problémy so spaľovaním	Vyhľadajte servisné miesto spoločnosti AL-KO.
	Kultivačné nože sú znečistené	Očistite kultivačné nože
<b>Motor nenaskočí.</b>	Chýba palivo	Dolejte palivo.
	Zlé, znečistené palivo, staré palivo v nádrži	Vyprázdnite nádrž a nalejte čerstvé palivo.
	Nesprávny postup spúšťania	Spúšťanie vykonajte správnym spôsobom.
	Zapaľovacia sviečka nie je pripojená	Skontrolujte konektor zapaľovacej sviečky, dbajte na pevné dosadenie na zapaľovacej sviečke.
	Plynová páka je v nesprávnej polohe	Plynovú páku posuňte do polohy „START“
	Zapaľovacia sviečka ja vlhká	Skontrolujte zapaľovaciu sviečku
	Elektródy zapaľovacej sviečky sú znečistené	
	Nesprávna vzdialenosť medzi elektródami zapaľovacej sviečky	
	Vzduchový filter je upchatý	Skontrolujte a vyčistite vzduchový filter.
	Olej nevhodný pre ročné obdobie	Skontrolujte olej, v prípade potreby ho vymeňte.
Tvorba parných bublín v karburátore pre vysoké teploty	Počkajte niekoľko minút, potom skúste štartovanie znovu.	

Porucha	Príčina	Odstránenie
	Problémy so spaľovaním	Vyhľadajte servisné miesto spoločnosti AL-KO
	Problémy so zapáľovaním	Vyhľadajte servisné miesto spoločnosti AL-KO
<b>Kultivačné nože sa netočia</b>	Klinový remeň je poškodený	Vyhľadajte servisné miesto spoločnosti AL-KO
	Poškodenie prevodovky	Vyhľadajte servisné miesto spoločnosti AL-KO.
	Uvoľnené kultivačné nože	Dotiahnite kultivačné nože
	Bowdenové lano pre kultivačné nože nie je správne nastavené	Vykonajte správne nastavenie bowdenového lana

## 8 PREPRAVA

- Motorový kultivátor prepravujte len s prázdnu nádržou.
- Motorový kultivátor prepravujte len vo vodorovnej polohe, v opačnom prípade môže dôjsť k:
  - vytečeniu paliva a oleja
  - vzniku dymu
  - ťažkému štartu
  - upchatiu zapáľovacej sviečky

## 9 SKLADOVANIE PRÍSTROJA

Po každom použití zariadenie dôkladne vyčistite a – v prípade potreby – nasadte všetky ochranné kryty. Prístroj skladujte na suchom, uzamykateľnom mieste, mimo dosahu detí.

Ak prístroj 2–3 mesiace nebudete používať, vykonajte nasledujúce práce, aby ste zabránili jeho poškodeniu:

1. Vyprázdnenie palivovej nádrže:
  - Motor nechajte bežať dovtedy, kým sa sám nevypne. V tomto prípade v palivovej nádrži a v karburátore nezostane zmes benzín/olej a nemôžu sa vytvárať žiadne usadeniny.
2. Čistenie zariadenia:
  - Celý prístroj a príslušenstvo poutierajte čistiacou handrou. Nepoužívajte benzín alebo iné rozpúšťadlá!

## 11 ZÁKAZNÍCKY SERVIS

V prípade otázok k záruke, oprave alebo náhradným dielom sa obráťte, prosím, na najbližší servis AL-KO. Tento nájdete na internete na nasledovnej adrese:

[www.al-ko.com/service-contacts](http://www.al-ko.com/service-contacts)

- Odstráňte špinu zo všetkých otvorov prístroja (o. i. z vetracích otvorov motora).
3. Otvorenie valca:
    - Prístroj nechajte úplne vychladnúť.
    - Stiahnite konektor zapáľovacej sviečky a vykrúťte zapáľovaciu sviečku.
    - Nakvapkajte trochu oleja do otvoru zapáľovacej sviečky.
    - Pomaly potiahnite držadlo spúšťača, aby sa pohol piest a aby sa tak olej rozdelil v celom valci.
  4. Ak je to možné, prístroj skladujte na suchom mieste.

## 10 LIKVIDÁCIA



- Benzín a motorový olej nepatria do domového odpadu alebo do kanalizácie, ale tieto musia byť likvidované samostatne!
- Pred likvidáciou prístroja musí byť palivová nádrž a nádrž motorového oleja vyprázdnená!
- Obal, prístroj a príslušenstvo sú vyrobené z recyklovateľných materiálov a musia sa vhodne zlikvidovať.

## 12 ZÁRUKA

Prípadné chyby materiálu alebo výrobné chyby na zariadení odstránime počas zákonnej premlčacej lehoty pre nárok na náhradu škody podľa nášho výberu opravou alebo výmenou. Premlčacia lehota sa určuje vždy podľa právnych predpisov krajiny, v ktorej bolo zariadenie zakúpené.

Nárok na uplatnenie záruky akceptujeme len pri:

- dodržiavate pokyny tohto návodu na použitie.
- odbornom zaobchádzaní so zariadením
- používaní originálnych náhradných dielov

Nárok na uplatnenie záruky zaniká ak:

- sa svojvoľne pokúšate o opravu
- svojvoľne vykonáte na zariadení technické zmeny
- používate zariadenie v rozpore s určením

Zo záruky sú vylúčené:

- poškodenia laku, ktoré vyplývajú z normálneho opotrebovania
- diely podliehajúce opotrebeniu, ktoré sú na karte náhradných dielov označené rámčekom

xxxxxx (x)

- Spaľovacie motory (tu platia záručné podmienky príslušného výrobcu motora)

Záručná doba začína plynúť odo dňa zakúpenia zariadenia prvým koncovým odberateľom. Rozhodujúci je dátum na doklade o zakúpení zariadenia. S týmto vyhlásením o záruke a s originálnym dokladom o zakúpení zariadenia sa obráťte na svojho predajcu alebo na najbližší autorizovaný zákaznícky servis. Záonné nároky kupujúceho voči predávajúcemu vyplývajúce z chýb výrobu zostávajú týmto vyhlásením nedotknuté.

## 13 PREKLAD ORIGINÁLU EÚ/ES VYHLÁSENIA O ZHODE

Týmto vyhlasujeme na výhradnú vlastnú zodpovednosť, že tento produkt vo forme, v akej sa predáva na trhu, spĺňa podmienky harmonizovaných smerníc EÚ, bezpečnostných štandardov EÚ a štandardov špecifických pre produkt.

### Výrobok

Kultivátor

### Sériové číslo

G2212215

### Typ

MH 350-4

MH 350-9 LM

MH 4001 R

### Hladina akustického výkonu

EN ISO 3744

nameraná / garantovaná

MH 350-4: 92 / 93 dB(A)

MH 350-9 LM: 92 / 93 dB(A)

MH 4001 R: 92/93 dB(A)

### Výrobca

AL-KO Geräte GmbH

Ichenhauser Str. 14

D-89359 Kötzing

### Smernice EÚ

2006/42/EC

2014/30/EU

2000/14/EC

### Posúdenie zhody

2000/14/EC Annex VII

### Notifikovaná osoba

ORGANISMO NOTIFICATO SE-

CONDO

REGGIO EMILIA INNOVAZIONE

Soc. Cons. a r.l.

Via Sicilia 31

4112 Reggio Emilia

Italy

Nr. Istituto 1232

### Dokumentácia - oprávnená osoba

Andreas Hedrich

Ichenhauser Str. 14

D-89359 Kötzing

### Harmonizované normy

EN 709:1997+A4:2009

EN ISO 14982:2009

Kötzing, 2018-11-23






Dr. Wolfgang Hergeth  
generálny riaditeľ

## AZ EREDETI KEZELÉSI ÚTMUTATÓ FORDÍTÁSA

### Tartalomjegyzék

1	Ehhez a kezelési útmutatóhoz.....	102	6.4	Motorolaj-csere.....	107
1.1	A címlapon található szimbólumok.....	102	6.5	Bowdenhuzalok utánállítása.....	108
1.2	Jelmagyarázatok és jelzőszavak.....	103	7	Hibaelhárítás.....	108
2	Termékleírás.....	103	8	Szállítás.....	109
2.1	Rendeltetésszerű használat.....	103	9	A gép tárolása.....	109
2.2	Lehetséges előre látható hibás használat.....	103	10	Ártalmatlanítás.....	109
2.3	Maradék kockázatok.....	103	11	Ügyfélszolgálat/Szerviz.....	109
2.4	Biztonsági és védőberendezések.....	103	12	Garancia.....	110
2.4.1	Védőpajzs.....	103	13	Az eredeti EU/EK megfelelőségi nyilatkozat fordítása.....	110
2.5	A készüléken szereplő szimbólumok.....	103			
2.6	Termékáttekintés (01).....	103	<b>1</b>	<b>EHHEZ A KEZELÉSI ÚTMUTATÓHOZ</b>	
3	Biztonsági utasítások.....	104	■	A német változat esetében az eredeti üzemeltetési útmutatóról van szó. Minden más nyelvi változat az eredeti üzemeltetési útmutató fordítása.	
3.1	Kezelő.....	104	■	Tárolja mindig úgy ezt a kezelési útmutatót, hogy bármikor beleolvashasson, ha a berendezéssel kapcsolatos információra van szüksége.	
3.2	A készülék biztonsága.....	104	■	Másik személynek csak ezzel a kezelési útmutatóval együtt adja tovább a készüléket.	
3.3	Személyek, állatok és ingóságok biztonsága.....	104	■	Olvassa el és tartsa be a jelen kezelési útmutató biztonsági tudnivalóit és figyelmeztetéseit.	
3.4	Munkahelyi biztonság.....	105			
3.5	Benzin és olaj kezelése.....	105	<b>1.1</b>	<b>A címlapon található szimbólumok</b>	
3.6	Egyéni védőfelszerelés.....	106			
4	Üzembe helyezés.....	106			
4.1	Vezetőnyél beállítása.....	106			
4.2	Szállítókerék.....	106			
5	Kezelés.....	106			
5.1	A motor beindítása és leállítása.....	106			
5.1.1	A motor indítása.....	106			
5.1.2	A motort kikapcsolása.....	106			
5.2	Vágókés.....	106			
5.2.1	Vágókés bekapcsolása.....	106			
5.2.2	Vágókés kikapcsolása.....	106			
5.3	Hátramenet.....	107			
5.3.1	Hátramenet bekapcsolása.....	107			
5.3.2	Hátramenet kikapcsolása.....	107			
6	Karbantartás és ápolás.....	107			
6.1	A gyújtógyertya karbantartása.....	107			
6.2	Hajtóműolaj csere.....	107			
6.3	Légszűrő.....	107			

Szimbólum	Jelentés
	Üzembe helyezés előtt feltétlenül olvassa el gondosan ezt a kezelési útmutatót. Ez a zavarmentes munkavégzés és a hibamentes kezelés feltétele.
	Üzemeltetési útmutató
	Benzines készüléket ne működtessen nyílt láng vagy hőforrások közelében.

## 1.2 Jelmagyarázatok és jelzőszavak



### VESZÉLY!

Olyan veszélyes helyzetet jelez, amely – ha nem kerülik el – halálos vagy súlyos sérüléseket eredményez.



### FIGYELMEZTETÉS!

Olyan potenciálisan veszélyes helyzetet jelez, amely – ha nem kerülik el – halálos vagy súlyos sérüléseket eredményezhet.



### VIGYÁZAT!

Olyan potenciálisan veszélyes helyzetet jelez, amely – ha nem kerülik el – kisebb vagy közepesen súlyos sérüléseket eredményezhet.

### FIGYELEM!

Olyan helyzetet jelez, amely – ha nem kerülik el – anyagi károkat eredményezhet.



### TUDNIVALÓ

Az érthetőséget és a használatot segítő, különleges tudnivalók.

## 2 TERMÉKLEÍRÁS

### 2.1 Rendeltetésszerű használat

Ez a készülék a következőkre használható:

- Előzetesen fellazított talaj megmunkálásához.

A készülék csak teljesen összeszerelt állapotban használható.

Ez a gép magáncélú használatra készült. Minden más felhasználás, valamint az engedély nélküli átépítés vagy hozzáépítés helytelen használatnak minősül, ami a jótállás megszűnését, valamint a megfelelőségi nyilatkozat (CE-jelölés) érvénytelenné válását eredményezi, és a gyártó a felhasználót vagy harmadik felet érő minden kár esetében mentesül a felelősség alól.

### 2.2 Lehetséges előre látható hibás használat

A készülék nem alkalmas nyilvános parkokban és sportlétesítményekben történő iparszerű használatra, valamint mező- és erdőgazdaságokban való alkalmazásra sem.

Mindenek előtt a következőkre ügyeljen:

- Ez a készülék nem alkalmas tömör talajok, például keményre taposott gyepek megmunkálásához.

### 2.3 Maradék kockázatok

Még a készülék rendeltetésszerű használata esetén is mindig marad valamennyi ésszerű kockázat, amely nem zárható ki. A készülék fajtájából és szerkezetéből adódóan alkalmazástól függően a következő potenciális veszélyeztetések fordulhatnak elő:

- halláskárosodás hallásvédő viselésének elmulasztása esetén,
- testi károsodás a kezét és kart érő vibráció miatt a készülék hosszabb ideig történő használata, illetve az előirtólt eltérő karbantartás esetén,
- föld és kisebb kövek kirepülése,
- vágási sérülések a forgó vágókések közé nyúlás esetén.

### 2.4 Biztonsági és védőberendezések



### FIGYELMEZTETÉS!

#### Sérülésveszély

A sérült és kiiktatott biztonsági és védőberendezések súlyos sérüléseket okozhatnak.

- A sérült biztonsági és védőberendezéseket javíttassa meg.
- A biztonsági és védőberendezéseket soha ne iktassa ki.

### 2.4.1 Védőpajzs

A védőpajzs (01/8) védi a kezelőt a forgó vágókéstől és a szerteszét repülő tárgyaktól.

### 2.5 A készüléken szereplő szimbólumok

Szimbólum	Jelentés
	Üzembe helyezés előtt olvassa el a kezelési útmutatót!
	Forgó szerszám! Tartsa távol a kezét és a lábát.

### 2.6 Termékáttekintés (01)

A termék-összefoglaló (01) áttekintést ad a készülékről.

Sz.	Alkatrész
1	Tengelykapcsoló kar
2	Gázkar
3	Hátrameneti kar
4	Indítószinór
5	Szállítókerék
6	Vágókés
7	Védőtárcsák
8	Védőlemez
9	Féksarkantyú

### 3 BIZTONSÁGI UTASÍTÁSOK



#### VESZÉLY!

#### Életveszély és súlyos sérülések veszélye!

A biztonsági utasítások és a kezelési utasítások ismeretének hiánya a legsúlyosabb, akár halálos sérülésekhez vezethet.

- A berendezés használata során tartsa be a jelen kezelési útmutatóban, valamint más megemlített útmutatókban található összes biztonsági utasítást és kezelési útmutatót.
- Minden együtt szállított dokumentumot későbbi felhasználásra őrizzen meg.

- Életveszély mérgezés miatt  
A motoros kapa kipufogógázai szénmonoxidot tartalmaznak, ami néhány perc alatt halált okozhat. Használat előtt, ill. közben vegye figyelembe a következőket:
  - Soha ne működtesse a motoros kapa zárt helyiségekben, hanem csak a szabadban.
  - Ne lélegezzen be kipufogógázokat.
  - Kapcsolja ki a motoros kapát, ha a készülék használata közben rosszul érez, hányingert vagy gyengeséget érez.
- A motoros kapát csak műszakilag kifogástalan állapotban használja.
- A biztonsági és védőberendezéseket ne iktassa ki.
- Viseljen hallásvédőt.

- A jelen üzemeltetési útmutató utasításait és a motor üzemeltetési utasítását figyelmesen olvassa el és tartsa be. Tanulja meg a motoros kapa gyors leállítását.
- Ne használjon indítósspray-t vagy hasonlót.

#### 3.1 Kezelő

- A motoros kapát 16 évnél fiatalabb gyermekek vagy az üzemeltetési útmutatót nem ismerő személyek nem használhatják. Tartsa be az adott országra jellemző, a felhasználó minimális életkorára vonatkozó esetleges biztonsági utasításokat.
- Az adott ország munkaidőre vonatkozó esetleges előírásait vagy rendelkezéseit be kell tartani.
- A motoros kapát ne használja, ha alkohol, drogok vagy gyógyszerek hatása alatt áll.

#### 3.2 A készülék biztonsága

- A készüléket csak az alábbi feltételek mellett használja:
  - A készülék nem szennyezett.
  - A készüléken nem láthatók sérülések.
  - Minden kezelőelem működik.
- A készüléket ne terhelje túl. Magánterületen végzett könnyű munkákhoz készült. A túlterhelés a készülék károsodását eredményezi.
- Soha ne működtesse a készüléket elhasználódott vagy sérült alkatrészekkel. A sérült alkatrészeket mindig a gyártó eredeti pótalkatrészeire cserélje. Ha a készüléket elhasználódott vagy sérült alkatrészekkel működteti, akkor emiatt a gyártóval szemben semmiféle garanciaigény nem érvényesíthető.



#### TUDNIVALÓ

Javítási munkákat csak kompetens szaküzemek vagy a mi szervizeink végezhhetnek.

#### 3.3 Személyek, állatok és ingóságok biztonsága

- A motoros kapát csak rendeltetésszerűen használja. A nem rendeltetésszerű használat sérüléseket, valamint anyagi károkat okozhat.
- Más személyek baleseteiért és azok tulajdonáért a használó viseli a felelősséget.
- Más személyeket tartson távol a veszélyes területtől.



- A motoros kapát csak akkor kapcsolja be, ha a munkaterületen nem tartózkodnak emberek és állatok.
- Tartson biztonságos távolságot az emberektől és az állatoktól, illetve kapcsolja ki a motoros kapát, ha emberek vagy állatok közelednek.
- A motoros kapa kipufogógáz-sugarát soha ne irányítsa emberek és állatok felé, és ne fordítsa gyúlékony termékek és tárgyak felé.
- A szívó- és szellőzőrácsot soha ne fogja meg, ha a motoros kapa működik. A készülék forgó alkatrészei sérüléseket okozhatnak.
- Mindig kapcsolja ki a motoros kapát, ha nincs rá szüksége, pl. másik munkaterületre szállításkor, karbantartási és ápolási munkák, illetve benzin-olaj keverék betöltése esetén.
- A motoros kapát ne működtesse rosszul szelöltetett munkaterületeken (pl. garázsban). A kipufogó gáz mérgező szénmonoxidot, valamint egyéb káros anyagokat tartalmaz.
- Baleset esetén a motoros kapát azonnal kapcsolja ki a további sérülések és az anyagi károk elkerülése érdekében.
- Soha ne működtesse a motoros kapát elhasznált vagy hibás alkatrészekkel. Az elhasznált vagy hibás alkatrészek súlyos sérüléseket okozhatnak.
- Csak eredeti cserealkatrészeket és eredeti tartozékokat használjon.
- A motoros kapát gyerekektől távol kell tárolni.
- Figyelmeztesse a gyerekeket és a fiatalokat, hogy ne játsszanak a motoros kapával.
- A motor szabályozási beállításait ne módosítsa.

### 3.5 Benzin és olaj kezelése



#### **VESZÉLY!**

#### **Robbanás- és tűzveszély**

A felszabaduló benzin/levegő keverék miatt robbanásveszélyes légkör áll fenn. Az üzemanyag kezelése során előforduló durranás, robbanás és tűz súlyos személyi sérülésekhez és akár halálhoz is vezethet.

- Soha ne dohányozzon, ha benzinnel foglalkozik.
- A benzinnel csak a szabadban foglalkozzon, zárt helyiségekben soha.
- Feltétlenül tartsa be az alább felsorolt viselkedési szabályokat.

### 3.4 Munkahelyi biztonság

- Csak napfényben vagy nagyon erős mesterséges megvilágítás mellett dolgozzon.
- A készüléket csak szilárd és sima talajon felállítva szabad üzemeltetni, lejtős területen tilos.
- Ne használja a készüléket nagy köves terepen.
- A lejtőre merőlegesen kell dolgozni.
- Ne dolgozzon vele lejtőn fel vagy le, és ne legyen 10°-nál nagyobb a dőlése.
- Ügyeljen a biztos állásra.
- A munkaterületen található idegen tárgyakat távolítsa el.
- Ne közelítse meg a forgó részeket a kezével vagy a lábával.
- A készüléket sohasem emelje vagy szállítsa járó motorral.
- Benzint és olajat kizárólag engedélyezett tartályban szabad szállítani és tárolni. Gondoskodjon róla, hogy gyerekek ne férjenek hozzá a tárolt benzinhoz és olajhoz.
- A talajszennyeződés megelőzésére (környezetvédelem) biztosítsa, hogy ne jusson benzin vagy olaj a talajba. Tankoláshoz használjon tölcserőt.
- A tankolást soha ne végezze zárt helyiségben. A padló közelében felgyűlhet a benzingőz, ami miatt durranás vagy robbanás történhet.
- A kiömlött benzint haladéktalanul távolítsa el a készülékről és a talajról. Mielőtt ártalmatlannítja, jól szellőző helyen szárítsa meg a textilákat, amelyekkel letörölte az üzemanyagot. Ellenkező esetben váratlan öngyulladás is keletkezhet.
- A benzin kiömlésekor benzingőzők szabadulnak fel. A készüléket ezért ne a tankolás he-

lyén indítsa be, hanem legalább 3 méterrel távolabb.

- Kerülje a bőrkontaktust kőolajtermékekkel. Ne lélegezze be a benzingőzt. Tankolás közben viseljen védőkesztyűt. Rendszeresen cserélje és tisztítsa a védőruhát.
- Ügyeljen rá, hogy a ruházatára ne kerüljön benzin. Ha ez mégis bekövetkezik, azonnal cseréljen ruhát.
- Soha ne tankolja a készüléket, ha a motor jár vagy forró.

### 3.6 Egyéni védőfelszerelés

- A fej és a végtagok sérülésének és a halláskárosodás elkerülésére előírászerű ruházatot és biztonsági felszerelést kell viselni.
- A ruházatnak célszerűnek (szorosnak) kell lennie, és a mozgást nem szabad akadályoznia. Hosszú haj esetén feltétlenül viseljen hajhálót. Soha ne viseljen laza ruhadarabokat vagy kiegészítőket, amelyeket a gép behúzhat, pl. sálát, bő inget, hosszú nyakláncot.
- A személyes védőfelszerelés részei:
  - Hallásvédelem és védőszemüveg
  - Hosszú nadrág és erős cipő
  - Védőkesztyű

## 4 ÜZEMBE HELYEZÉS



### TUDNIVALÓ

Üzembe helyezés előtt

- Mindig végezzen szemrevételezést. Laza, sérült vagy elhasználódott alkatrészekkel és/vagy rögzítőelemekkel a motoros kapát nem szabad használni.
- Feltétlenül öntsön be motorolajat.
- Öntsön be benzint.



### TUDNIVALÓ

A készüléket csak teljes összeszerelése után szabad működtetni.

### 4.1 Vezetőnyél beállítása

A vezetőnyél magasságát a testmagasságnak megfelelően állítsa be.

A normál magasságbeállítás a csípőmagassághoz igazodik.

1. Lazítsa meg a burkolatkonzolon lévő csavarokat.

2. A vezetőnyelet a hosszú furatos résznek megfelelően állítsa be.
3. Húzza meg ismét a csavarokat.



### TUDNIVALÓ

Hátramenettel rendelkező modellek esetén a vezetőnyél balra és jobbra mozgatható.

1. Lazítsa meg a csillagmarkolatot (14. ábra), hajtja oldalra a vezetőnyelet, majd kézzel húzza meg csillagmarkolatot.

### 4.2 Szállítókerék

A szállítókerékkel a motoros kapa könnyen és kényelmesen tolható a használati helyre.

A motoros kapa használatához a szállítókerék kattintsa be a felső tartóba.

## 5 KEZELÉS

### 5.1 A motor beindítása és leállítása

#### 5.1.1 A motor indítása

A motor indításakor nem aktiválható a vágókés tengelykapcsoló karja!

1. A gázkart állítsa „START” helyzetbe.
2. Az indítószinórt gyorsan húzza ki, majd lassan engedje vissza.

#### 5.1.2 A motort kikapcsolása

1. A gázkart állítsa „STOP” helyzetbe.

### 5.2 Vágókés

#### 5.2.1 Vágókés bekapcsolása

1. A tengelykapcsoló kart húzza fel és tartsa meg. A vágókéseknek csak a kar útjának fele után szabad forogniuk.

#### 5.2.2 Vágókés kikapcsolása



### FIGYELMEZTETÉS!

**Veszély forgó gépalkatrészek miatt!**

A gép forgó alkatrészeibe történő benyúlás súlyos sérülésekkel járhat!

- Forgó géprészekbe soha ne nyúljon be!
- A vágókést a tengelykapcsoló kar elengedett állapotában nem lehet forgatni.

1. Tengelykapcsoló kar elengedése.

### 5.3 Hátramenet

#### 5.3.1 Hátramenet bekapcsolása



#### VIGYÁZAT!

#### A készülék károsodásának veszélye

A hátramenetet soha ne kapcsolja be előrehaladás közben.

1. A kar felhúzása hátramenethez ütközésig.

#### 5.3.2 Hátramenet kikapcsolása

1. Hátrameneti kar elengedése.

## 6 KARBANTARTÁS ÉS ÁPOLÁS



#### VESZÉLY!

#### Életveszély szakszerűtlen karbantartás miatt

Szakképzetlen személyek által végzett karbantartási munkák, valamint nem engedélyezett pótalkatrészek használata súlyos, akár halálos sérülésekhez is vezethetnek.

- A biztonsági berendezéseket ne távolítsa el és ne helyezze ezeket üzemen kívül.
- Csak engedélyezett eredeti pótalkatrészeket használjon.
- Rendszeres és szakszerű karbantartással gondoskodjon arról, hogy a készülék működőképes és tiszta állapotban legyen.



#### VESZÉLY!

#### Életveszély és súlyos sérülések veszélye.

Életveszély és a legsúlyosabb sérülések veszélye a motor bekapcsolt állapotában.

- Csak kikapcsolt motor mellett szabad bármilyen beavatkozást végezni.



#### VIGYÁZAT!

#### Sérülésveszély

Az éles szélű és mozgó készülékalkatrészek sérüléseket okozhatnak.

- Karbantartási, ápolási és tisztítási munkák közben mindig viseljen védőkesztyűt!

- Alapvető fontosságú a helyes karbantartás a gép eredeti hatékonyságának és használati biztonságának fenntartására.
- Gondoskodjon róla, hogy az összes anyag és csavar megfelelő módon meg legyen húzva, így biztosítva, hogy a gép megfelelő feltételek mellett működjön.
- Ne használja a készüléket kopott vagy sérült alkatrészekkel. A sérült alkatrészeket ki kell cserélni és semmiképp nem szabad javítani.

Karbantartási munkák előtt:

- Kapcsolja ki a motort és hagyja lehűlni.
- A gyújtógyertya pipáját húzza le.
- A vágókésen végzendő munkához viseljen védőkesztyűt.
- Az előírásoknak megfelelően ártalmatlanítsa az olajat, a benzint és az egyéb szennyező anyagokat.

#### 6.1 A gyújtógyertya karbantartása



#### TUDNIVALÓ

Részletes információk a motor külön kezelési útmutatójában található.

#### 6.2 Hajtóműolaj csere

Alapvetően 100 üzemóránként hajtóműolajat kell cserélni (SAE 80 olajviszkózitás).

#### Olajcsere

Szükséges olajmennyiség:

- A 400-as, 500-as sorozat típusaihoz kb. 0,5 l.
- Az MH 350-4 típushoz kb. 0,2 l.

1. Lazítsa meg olajtartály zárócsavarját.
2. Öntsön be friss olajat.



#### TUDNIVALÓ

Az olajnak láthatónak kell lennie a betöltőnyílásban.

1. A betöltőnyílást zárja le a zárócsavarral.

#### 6.3 Légszűrő



#### TUDNIVALÓ

Részletes információk a motor külön kezelési útmutatójában található.

#### 6.4 Motorolaj-csere



#### TUDNIVALÓ

Részletes információk a motor külön kezelési útmutatójában található.

## 6.5 Bowdenhuzalok utánállítása

A finombeállítás a nyél felső részén és a motor-konzolon lévő állítócsavarral történik.

1. Lazítsa meg az ellenanyákat.
2. Végezzen beszabályozást az állítócsavarral.



### TUDNIVALÓ

A vágókéseknek csak a kar útjának fele után szabad forogniuk.

1. Húzza meg az ellenanyákat.

### Gyorsítókábel



### TUDNIVALÓ

Részletes információk a motor külön kezelési útmutatójában található.

## 7 HIBAELEHÁRÍTÁS



### VIGYÁZAT!

#### Sérülésveszély

Az éles szélű és mozgó készülékalkatrészek sérüléseket okozhatnak.

- Karbantartási, ápolási és tisztítási munkák közben mindig viseljen védőkesztyűt!



### TUDNIVALÓ

Olyan hibák esetében, amelyek nem szerepelnek ebben a táblázatban, vagy amelyeket saját maga nem tudja kijavítani vevőszolgálatunkhoz.

Zavar	Ok	Elhárítás
<b>Motor teljesítménye csökken.</b>	A légszűrő eltömődött.	Ellenőrizze és tisztítsa meg a levegőszűrőt.
	Üzemanyag-égetési problémák	Forduljon AL-KO szervizhez.
	A vágókés szennyezett	Tisztítsa meg a vágókést
<b>Motor nem indul el.</b>	Nincs üzemanyag	Töltsön be üzemanyagot.
	Rossz, szennyezett üzemanyag, régi üzemanyag a tartályban	Ürítse ki a tartályt és öntsön be friss üzemanyagot.
	Hibás indítási folyamat	Hajtsa végre helyesen az indítást.
	Gyújtógyertya nincs csatlakoztatva	Ügyeljen, hogy a gyertyapipa szilárdan üljön a gyújtógyertyán.
	Gázkar rossz pozícióban	A gázkart állítsa „START” helyzetbe
	A gyújtógyertya nedves	Ellenőrizze a gyújtógyertyákat
	A gyertyaelektrodák szennyezettek	
	Hibás elektródahézag	
	A légszűrő eltömődött	Ellenőrizze és tisztítsa meg a levegőszűrőt.
	Az évszaknak nem megfelelő olaj.	Ellenőrizze az olajat, szükség esetén cserélje.
	Gőzbuborék-képződés a porlasztóban a nagy hőmérsékletek miatt	Várjon néhány percig, majd kísérelje meg újra az indítást.
	Üzemanyag-égetési problémák	Forduljon AL-KO szervizhez

Zavar	Ok	Elhárítás
	Gyújtásproblémák	Forduljon AL-KO szervizhez
<b>Vágókés nem forog</b>	Az ékszíj hibás	Forduljon AL-KO szervizhez
	Hajtómű károsodása	Forduljon AL-KO szervizhez.
	Laza vágókés	Húzza meg a vágókést
	Vágókés bowdenhuzala nincs jól beállítva	Állítsa be megfelelően a bowdenhuzalt

## 8 SZÁLLÍTÁS

- A motoros kapát csak üres üzemanyagtartállyal szállítsa.
- A motort mindig csak vízszintes helyzetben szállítsa, különben:
  - üzemanyag és olaj folyik ki
  - füst képződik
  - a motor nehezen indul
  - a gyújtógyertya elkormozódik

## 9 A GÉP TÁROLÁSA

A készüléket minden használat után alaposan tisztítsa meg és tegyen fel minden védőburkolatot – ha vannak. A készüléket száraz, zárható, gyermekek által nem elérhető helyen tárolja.

Ha a készüléket 2–3 hónapnál hosszabb ideig nem szeretné használni, akkor a károsodások elkerülése érdekében a következő munkákat kell elvégezni:

1. Az üzemanyagtartály kiürítése:
  - Hagyja a motort addig járni, amíg teljesen kiürül. Ekkor az üzemanyagtartályban és a porlasztóban már nincs benzin-olaj keverék, és így nem alakulhatnak ki lerakódások.
2. A készülék tisztítása:
  - Az egész készüléket és a tartozékait is törölje le puha tisztítókendővel. Ne használjon benzint vagy más oldószert!

## 11 ÜGYFÉLSZOLGÁLAT/SZERVIZ

A garanciával, javítással vagy pótalkatrészekkel kapcsolatos kérdések esetén kérjük, forduljon a legközelebbi AL-KO szervizhez. Ezeket megtalálja az interneten a következő oldalon: [www.al-ko.com/service-contacts](http://www.al-ko.com/service-contacts)

- Távolítsa el a szennyeződést minden készüléknyílásból (pl. a motor hűtőnyílásai-ból).
3. Henger olajozása:
    - Hagyja a készüléket teljesen lehűlni.
    - A gyertyapipát húzza le, majd csavarja ki a gyújtógyertyát.
    - Cseppentsen egy kis olajat a gyertyanyílásba.
    - Az indítófogantyút lassan húzza meg, hogy a dugattyú mozogjon és az olaj eloszoljon a hengerben.
  4. A készüléket lehetőleg száraz helyen tárolja.

## 10 ÁRTALMATLANÍTÁS



- A benzin és a motorolaj nem tartozik a háztartási hulladékhoz vagy a szennyvízhez, hanem gondoskodni kell a szétválogatott begyűjtéséről, ill. ártalmatlanításáról!
- A gép ártalmatlanítása előtt az üzemanyagtartályt és a motorolajtartályt ki kell üríteni!
- A csomagolás, a gép és a tartozékok újrahasznosítható anyagokból készültek, ezért ennek megfelelően kell leselejtezni őket.

## 12 GARANCIA

A berendezés esetleges anyag- és gyártási hibáinak elhárítása javítással vagy alkatrészcserevel történik a törvényben előírt jótállási időn belül. A jótállási határidőt azon ország jogrendszere határozza meg, ahol a berendezést vásárolták.

A garancia kizárólag akkor érvényes, ha:

- betartják ezt az üzemeltetési utasítást
- szakszerűen használják a berendezést
- csak eredeti pótalkatrészeket használnak

A garancia nem érvényes

- önhatalmú javítási próbálkozás
- önhatalmú műszaki módosítások
- nem rendeltetésszerű használat esetén

A garancia nem vonatkozik:

- a használatból eredő festékhibákra,
- a kopó alkatrészekre, amelyek a pótalkatrész-katalógusban be vannak keretezve xxxxxx (X)
- belső égésű motorokra (ezekre a motorgyártó cég garanciális rendelkezései érvényesek).

A garancia az első végfelhasználó vásárlásától lép életbe. Az időpont meghatározásakor a fizetési bizonylaton szereplő dátum a mérvadó. A garanciajeggyel és az eredeti fizetési bizonylattal forduljon a szakkereskedéshez vagy a legközelebbi hivatalos ügyfélszolgálathoz. A vevő eladóval szembeni kelékszavatossági jogainak törvényes érvényesítési lehetőségeit a jelen nyilatkozat nem befolyásolja.

## 13 AZ EREDETI EU/EK MEGFELELŐSÉGI NYILATKOZAT FORDÍTÁSA

Teljes felelősségünk tudatában kijelentjük, hogy a termék a piacon értékesített formájában teljesíti a harmonizált EU-irányelvek követelményeit, az EU biztonsági szabványait és a termékspecifikus szabványokat.

### Termék

Motoros kapa  
**Sorozatszám**  
 G2212215

### Gyártó

AL-KO Geräte GmbH  
 Ichenhauser Str. 14  
 D-89359 Kötz

### A dokumentációért felelős személy

Andreas Hedrich  
 Ichenhauser Str. 14  
 D-89359 Kötz

### Típus

MH 350-4  
 MH 350-9 LM  
 MH 4001 R

### EU-irányelvek

2006/42/EC  
 2014/30/EU  
 2000/14/EC

### Harmonizált szabványok

EN 709:1997+A4:2009  
 EN ISO 14982:2009

### Hangteljesítményszint

EN ISO 3744  
 mért / garantált  
 MH 350-4: 92 / 93 dB(A)  
 MH 350-9 LM: 92 / 93 dB(A)  
 MH 4001 R: 92 / 93 dB(A)

### Megfelelőségi értékelés

2000/14/EC Annex VII

### Kijelölt tanúsító szervezet

ORGANISMIO NOTIFICATO SE-  
 CONDO  
 REGGIO EMILA INNOVAZIONE  
 Soc. Cons. a r.l.  
 Via Sicilia 31  
 4112 Reggio Emilia  
 Olaszország  
 Nr. Istituto 1232

Kötz, 2018-11-23



Dr. Wolfgang Hergeth  
 Ügyvezető igazgató

## OVERSÆTTELSE AF DEN ORIGINALE BRUGSANVISNING

### Indholdsfortegnelse

1 Om denne brugsanvisning .....	111	6.5 Efterjustering af bowdenkabler .....	116
1.1 Symboler på forsiden .....	111	7 Hjælp ved forstyrrelser .....	117
1.2 Symboler og signalord .....	111	8 Transport .....	117
2 Produktbeskrivelse .....	112	9 Opbevaring af apparatet .....	118
2.1 Tilsigtet brug .....	112	10 Bortskaffelse .....	118
2.2 Forudsigelig forkert brug .....	112	11 Kundeservice/service .....	118
2.3 Restrisici .....	112	12 Garanti .....	118
2.4 Sikkerheds- og beskyttelsesanordninger .....	112	13 Oversættelse af den originale EU-/EF-overensstemmelseserklæring .....	119
2.4.1 Beskyttelsesskærm .....	112		
2.5 Symboler på apparatet .....	112		
2.6 Produktoversigt (01) .....	112		
3 Sikkerhedsanvisninger .....	113		
3.1 Bruger .....	113		
3.2 Maskinsikkerhed .....	113		
3.3 Sikkerhed for personer, dyr og ting .....	113		
3.4 Arbejdspladssikkerhed .....	114		
3.5 Omgang med benzin og olie .....	114		
3.6 Personligt beskyttelsesudstyr .....	114		
4 Ibrugtagning .....	115		
4.1 Indstilling af styrestænger .....	115		
4.2 Transporthjul .....	115		
5 Betjening .....	115		
5.1 Start og standsning af motor .....	115		
5.1.1 Start af motor .....	115		
5.1.2 Standsning af motoren .....	115		
5.2 Fræserknipe .....	115		
5.2.1 Tilkobling af fræserknipe .....	115		
5.2.2 Frakobling af fræserknipe .....	115		
5.3 Bakgear .....	115		
5.3.1 Sæt i bakgear .....	115		
5.3.2 Kobl bakgear fra .....	115		
6 Service og vedligeholdelse .....	116		
6.1 Vedligeholdelse af tændrør .....	116		
6.2 Skift af gearolie .....	116		
6.3 Luftfilter .....	116		
6.4 Udskiftning af motorolie .....	116		

### 1 OM DENNE BRUGSANVISNING

- Den tyske udgave er den originale driftsvejledning. Alle andre sprog er oversættelser af den originale driftsvejledning.
- Opbevar denne brugsanvisning, så du altid kan slå op i den, når du har brug for informationer om maskinen.
- Overdrag kun maskinen til andre personer sammen med denne brugsanvisning.
- Læs og overhold sikkerhedsanvisningerne og advarslerne i denne brugsanvisning.

#### 1.1 Symboler på forsiden

Symbol	Betydning
	Læs denne brugsanvisning omhyggeligt, før du tager maskinen i brug. Dette er en forudsætning for, at du kan arbejde sikkert og håndtere maskinen uden forstyrrelser.
	Brugsanvisning
	Brug ikke det benzindrevne apparat i nærheden af åben ild eller varme kilder.

#### 1.2 Symboler og signalord

	<b>FARE!</b> Indikerer en umiddelbar farlig situation, som, hvis den ikke undgås, er livsfarlig eller medfører alvorlige kvæstelser.
--	---

**ADVARSEL!**

Indikerer en potentiel farlig situation, som, hvis den ikke undgås, kan være livsfarlig eller medføre alvorlige kvæstelser.

**FORSIGTIG!**

Indikerer en potentiel farlig situation, som, hvis den ikke undgås, kan medføre mindre eller moderate kvæstelser.

**OBS!**

Indikerer en situation, som, hvis den ikke undgås, kan medføre tingsskade.

**BEMÆRK**

Specielle anvisninger, der gør dig i stand til at forstå og håndtere maskinen bedre.

## 2 PRODUKTBEKRIVELSE

### 2.1 Tilsigtet brug

Dette apparat kan bruges til:

- Til bearbejdning af en jordbund, der forinden er blevet løsnet.

Apparatet må kun bruges, når det er helt monteret. Denne maskine er udelukkende beregnet til privat brug. Enhver anden brug samt ikke godkendte om- eller påbygninger er mod den tilsigtede brug og bevirker, at garantien bortfalder, at overensstemmelsen (CE-mærket) ikke opfyldes, og at fabrikantens ansvar med henblik på skader, der påføres brugeren eller udenforstående, bortfalder.

### 2.2 Forudsigelig forkert brug

Maskinen er hverken beregnet til erhvervsmæssig brug i offentlige parker, på sportspladser eller i forbindelse med landbrug og skovdrift.

OBS:

- Dette apparat er ikke egnet til oparbejdning af faste jordbunde, f.eks. græsplæner, der er trådt meget til.

### 2.3 Restrisici

Der er altid en vis restrisiko mulig, som ikke kan udelukkes, selv ved korrekt brug. Apparatets art og udførelse kan medføre følgende mulige farer alt efter brugen:

- Skader på hørelsen, når der ikke bruges et hørevern.

- Fysiske skader pga. hånd-arm-vibrationer, hvis apparatet bruges over en længere tid eller hvis det ikke vedligeholdes som foreskrevet.
- Jord og små sten kan blive slynget væk.
- Snitsår, hvis der gribes ind i de roterende fræserknive.

## 2.4 Sikkerheds- og beskyttelsesanordninger

**ADVARSEL!****Fare for personskader**

Sikkerheds- og beskyttelsesanordninger, der er defekte eller deaktiverede, kan medføre alvorlige kvæstelser.

- Få defekte sikkerheds- og beskyttelsesanordninger repareret.
- Sikkerheds- og beskyttelsesanordningerne må aldrig sættes ud af kraft.

### 2.4.1 Beskyttelsesskærm

Beskyttelsesskærmen (01/8) beskytter brugeren mod den roterende fræserkniv og objekter, der slynges væk.

### 2.5 Symboler på apparatet

Symbol	Betydning
	Læs brugsanvisningen før brug!
	Roterende værktøj! Hold hænder og fødder væk.

### 2.6 Produktoversigt (01)

Produktoversigten (01) giver et overblik over apparatet.

Nr.	Komponent
1	Koblingshåndtag
2	Gashåndtag
3	Håndtag til bakgear
4	Startsnor
5	Transporthjul
6	Fræserknive
7	Beskyttelsesskærme
8	Beskyttelsesplade
9	Jordspyd



### 3 SIKKERHEDSANVISNINGER



#### FARE!

#### Livsfare samt fare for alvorlige kvæstelser!

Manglende kendskab til sikkerhedsanvisningerne og betjeningsanvisningerne kan medføre meget alvorlige kvæstelser samt være livsfarlige.

- Overhold alle sikkerhedsanvisninger og betjeningsanvisninger i nærværende brugsanvisning samt i brugsanvisningerne, som der henvises til, før apparatet bruges.
- Opbevar alle medfølgende dokumenter til fremtidig brug.

- Livsfare pga. forgiftning  
Motorfræsereens udstødningsgas indeholder kullite, som kan dræbe et menneske på få minutter. Vær opmærksom på følgende før og under brug:
  - Lad aldrig motorfræsere køre i lukkede rum, men kun i det fri.
  - Indånd ikke motorens udstødningsgasser.
  - Sluk for motorfræsere, hvis du bliver dårlig, svimmel eller utilpas under apparatets brug.
- Motorfræsere må kun bruges i teknisk perfekt tilstand.
- Sikkerheds- og beskyttelsesanordningerne må ikke deaktiveres.
- Bær høreværn.
- Anvisningerne i nærværende brugsanvisning samt brugsanvisningen til motoren skal læses omhyggeligt igennem og overholdes. Lær, hvordan motorfræsere slukkes hurtigt.
- Brug ingen startersprays eller lignende.

#### 3.1 Brugere

- Børn under 16 år og personer, der ikke har læst brugsanvisningen, må ikke bruge motorfræsere. Overhold eventuelle nationale sikkerhedsbestemmelser vedrørende brugerens minimumsalder.
- Overhold eventuelle, nationale forskrifter eller bestemmelser for anvendelsestider.
- Sæt ikke motorfræsere i gang, hvis du er påvirket af alkohol, narkotika eller medicin.

#### 3.2 Maskinsikkerhed

- Brug kun apparatet under følgende betingelser:
  - Apparatet er ikke beskadigt.
  - Maskinen er ikke beskadiget.
  - Alle betjenings-elementer fungerer.
- Overbelast ikke apparatet. Den er beregnet til lette arbejder i privat område. Overbelastning fører til beskadigelse af maskinen.
- Brug aldrig apparatet med slidte eller defekte dele. Udskift altid defekte dele med originale reservedele fra fabrikanten. Bruges maskinen med slidte eller defekte dele, kan garantikrav ikke gøres gældende over for fabrikanten.



#### BEMÆRK

Reparationer må kun gennemføres af kompetente fagværksteder eller vores serviceafdelinger.

#### 3.3 Sikkerhed for personer, dyr og ting

- Brug kun motorfræsere som tilsigtet. Hvis motoren ikke bruges som tilsigtet, er der risiko for kvæstelser og tingskader.
- Brugeren er ansvarlig for eventuelle ulykker på andre personer og disses ejendom.
- Hold uvedkommende væk fra fareområdet.
- Tænd kun for motorfræsere, når der ikke opholder sig personer og dyr i arbejdsområdet.
- Overhold en sikkerhedsafstand til personer og dyr. Sluk for motorfræsere, hvis personer eller dyr nærmer sig.
- Hold aldrig motorfræsereens udstødningsstråle mod personer og dyr samt brandfarlige produkter og genstande.
- Grib aldrig ind i indsugnings- og luftgitteret, når motorfræsere er i gang. Der er fare for kvæstelser på de roterende maskindele.
- Sluk altid for motorfræsere, når den ikke skal bruges. F.eks. når arbejdsområdet forlades, ved service og vedligeholdelse, når benzin-/olieblandingen hældes på apparatet.
- Motorfræsere ikke betjenes i dårligt ventilerede arbejdsområder (f.eks. garage). Udstødningsgassen indeholder giftig kullite samt andre skadelige stoffer.
- Sluk for motorfræsere i tilfælde af en ulykke for at undgå yderligere kvæstelser og tingskader.
- Brug aldrig motorfræsere med slidte eller defekte dele. Slidte eller defekte dele kan forårsage alvorlige kvæstelser.

- Brug kun originale reservedele og originalt tilbehør.
- Opbevar motorfræseren, der ikke er i brug, uden for børns rækkevidde.
- Giv børn og unge besked om, at de ikke må lege med motorfræseren.
- Foretag ikke ændringer på motorens reguleringsindstillinger.

### 3.4 Arbejdspladssikkerhed

- Arbejd kun i dagslys eller i effektiv kunstig belysning.
- Apparatet må kun drives på et fast og plant underlag og ikke på skrånninger.
- Brug ikke apparatet i stenfyldt terræn.
- Arbejd altid på tværs af skrånninger.
- Arbejd lige op og ned ad skrånninger og ikke på skrånninger med en hældning på over 10°.
- Sørg for stabilitet.
- Fjern fremmedlegemer i arbejdsområdet.
- Sørg for, at hænder og fødder ikke er i nærheden af roterende dele.
- Løft eller bær aldrig apparatet, mens motoren er i gang.
- Når motoren startes, må der ikke stå personer foran apparatet eller arbejdsværktøjet (fræserkniv) - drevet til fræserknivene skal være slået fra.
- Transporthjulet må kun tages af og sættes på, og jordspydet må kun indstilles, når motoren er slået fra, og fræserknivene står stille.
- Sluk for motoren, og vent til fræserknivene står stille, når apparatet flyttes med påmonteret transporthjul.
- Det er kun tilladt at bruge apparatet, såfremt sikkerhedsafstanden, der sikres af styrestangen, overholdes.
- Hold udstødning og motor rene.
- Udskift tanken eller tankdækslet, hvis de er beskadigede.

### 3.5 Omgang med benzin og olie



#### FARE!

#### Eksplosions- og brandfare

Der dannes en eksplosiv atmosfære, hvis benzin/luft-blandingen siver ud. Antændelse, eksplosion og brand kan medføre alvorlige kvæstelser og være livsfarlig ved ukorrekt håndtering af brændstoffet.

- Rygning er forbudt, når benzinen håndteres.
  - Håndter kun benzin udendørs og aldrig i lukkede rum.
  - Overhold ubetinget følgende regler.
- Transportér og opbevar kun benzin og olie i beholdere, der er godkendt til dette formål. Sørg for, at børn ikke kan få adgang til opbevaret benzin og olie.
  - Forebyg forurening af jorden (miljøbeskyttelse) ved at sørge for, at der ikke trænger benzin og olie ned i jorden. Brug en tragt til påfyldningen.
  - Fyld aldrig brændstof på apparatet i lukkede rum. Benzindampe kan samle sig på gulvet og derved forårsage antændelse eller endda en eksplosion.
  - Tør spildt benzin af apparatet eller på gulvet. Lad tekstiler, som er blevet brugt til optørring af benzinen, tørre på et sted med god ventilation, inden du bortskaffer disse tekstiler. I modsat fald kan der ske spontan selvantændelse.
  - Er benzin blevet spildt, dannes der benzindampe. Start derfor aldrig apparatet ved dette sted, men mindst 3 m væk.
  - Undgå hudkontakt med mineralske olieprodukter. Indånd ikke benzindampe. Bær altid beskyttelseshandsker under påfyldningen af brændstoffet. Skift beskyttelsestøj regelmæssigt, og få det rensat.
  - Sørg for, at dit tøj ikke kommer i kontakt med benzinen. Hvis der er kommet benzin på dit tøj, skal du skifte tøj omgående.
  - Fyld aldrig benzin på apparatet, mens motoren er i gang eller varm.

### 3.6 Personligt beskyttelsesudstyr

- For at undgå kvæstelser på krop og lemmer samt høreskader skal der bæres særligt tøj og beskyttelsesudstyr.
- Tøjet skal være formålstjenligt (tætsiddende) og må ikke hindre bevægelsesfriheden. Bær altid håret, hvis du har langt hår. Bær aldrig

løst tøj eller tilbehør, som kan blive trukket ind i apparatet, f.eks. halstørklæder, vidde skjorter eller lange halskæder.

- Det personlige beskyttelsesudstyr består af:
  - Høreværn og beskyttelsesbriller
  - Lange bukser og fast skotøj
  - Beskyttelseshandsker

## 4 IBRUGTAGNING



### BEMÆRK

Før ibrugtagning:

- Udfør altid en synskontrol. Motorfræseren må ikke anvendes med løse, beskadigede eller slidte drifts- og/eller fastgøringsdele.
- Der skal være fyldt motorolie på.
- Fyld benzin på.



### BEMÆRK

Maskinen må først bruges, når den er monteret fuldstændigt.

### 4.1 Indstilling af styrestænger

Indstil styrestængens højde, så den passer til brugerens højde.

En normalt indstillet højde svarer til hoftens højde.

1. Løsn skruerne på konsollen.
2. Indstil styrestængerne ved hjælp af langhullerne.
3. Spænd skruerne til igen.



### BEMÆRK

Styrestangen kan drejes mod venstre og højre på modeller med bakgear.

1. Løsn stjernegrebet (billede 14), drej styrestangen til side og spænd stjernegrebet til i hånden.

### 4.2 Transporthjul

Kør motorfræseren let og bekvemt hen til brugstedet ved hjælp af transporthjulet.

Transporthjulet skal gå i hak i det øverste stop, når motorfræseren skal bruges.

## 5 BETJENING

### 5.1 Start og standsning af motor

#### 5.1.1 Start af motor

Når motoren startes, må koblingshåndtaget til fræserknivene ikke være udløst!

1. Stil gashåndtaget på position "START".
2. Ryk kraftigt i startsnoren, og lad den derefter langsomt rulle tilbage igen.

#### 5.1.2 Standsning af motoren

1. Stil gashåndtaget på position "STOP".

### 5.2 Fræserknive

#### 5.2.1 Tilkobling af fræserknive

1. Tryk koblingshåndtaget helt op, og hold det oppe. Fræserknivene må først begynde at rotere, når håndtaget er halvt ude.

#### 5.2.2 Frakobling af fræserknive



### ADVARSEL!

#### Fare pga. roterende apparatdele!

Gribes der ind i de roterende apparatdele, medfører dette alvorlige kvæstelser!

- Grib aldrig ind i de roterende apparatdele!
- Fræserknivene må ikke dreje med, når koblingshåndtaget slippes.

1. Slip koblingshåndtaget.

### 5.3 Bakgear

#### 5.3.1 Sæt i bakgear



### FORSIGTIG!

#### Fare for skade på apparatet

Sæt aldrig i bakgear, når du bevæger dig fremad.

1. Træk bakgearets håndtag helt op.

#### 5.3.2 Kobl bakgear fra

1. Slip håndtaget til bakgearet.

## 6 SERVICE OG VEDLIGEHOLDELSE



### FARE!

#### Livsfare ved ukorrekt vedligeholdelse

Vedligeholdelse foretaget af ukvalificerede personer samt ikke-godkendte reservedele kan medføre alvorlige kvæstelser og endda død under brugen.

- Fjern aldrig sikkerhedsanordninger, og sæt dem aldrig ud af funktion.
- Brug kun godkendte originale reservedele.
- Sørg gennem regelmæssig og korrekt vedligeholdelse for, at maskinen befinder sig i en funktionsdygtig og ren tilstand.



### FARE!

#### Livsfare samt fare for alvorlige kvæstelser.

Livsfare og fare for meget alvorlige kvæstelser når motoren er tilsluttet.

- Alle indgreb skal udføres med slukket motor.



### FORSIGTIG!

#### Fare for personskader

Skarpe samt bevægelige maskindele kan medføre kvæstelser.

- Bær altid handsker under vedligeholdelse, pleje samt rengøring af maskinen!

- Korrekt vedligeholdelse er grundlæggende nødvendigt for at opretholde apparatets oprindelige effektivitet og brugssikkerhed.
- Sørg for, at samtlige møtrikker og skruer er spændt fast, så det sikres, at apparatet altid arbejder under gode betingelser.
- Apparatet må aldrig bruges med slide eller beskadigede komponenter. De beskadigede dele skal udskiftes og må aldrig repareres.

Før vedligeholdelsesarbejder:

- Sluk motoren, og lad den køle af.
- Træk tændrørsstikket af.
- Brug beskyttelseshandsker under arbejder på fræserknivene.
- Olie, benzin og andre forurenende stoffer skal bortskaffes korrekt.

### 6.1 Vedligeholdelse af tændrør



#### BEMÆRK

Se mere detaljerede informationer i den separate brugsanvisning til motoren.

### 6.2 Skift af gearolie

Der skal altid skiftes gearolie for hver 100 arbejdstimer (oliens viskositet SAE 80).

#### Olieskift

Foreskrevet mængde olie:

- Typer for serie 400, 500 ca. 0,5 l.
  - Type MH 350-4 ca. 0,2 l.
1. Løsn lukkeskruen til olien.
  2. Påfyld ny olie.



#### BEMÆRK

Olien skal kunne ses i påfyldningsåbningen.

1. Luk påfyldningsåbningen med lukkeskruen.

### 6.3 Luftfilter



#### BEMÆRK

Se mere detaljerede informationer i den separate brugsanvisning til motoren.

### 6.4 Udskiftning af motorolie



#### BEMÆRK

Se mere detaljerede informationer i den separate brugsanvisning til motoren.

### 6.5 Efterjustering af bowdenkabler

Der finindstilles med indstillingskruen på det øverste skaft og på motorkonsollen.

1. Løsn kontramøtrikkerne.
2. Efterjuster med indstillingskruen.



#### BEMÆRK

Fræserknivene må først begynde at rotere, når håndtaget er halvt ude.

1. Spænd kontramøtrikkerne igen.

#### Gaskabel



#### BEMÆRK

Se mere detaljerede informationer i den separate brugsanvisning til motoren.

## 7 HJÆLP VED FORSTYRRELSER



### FORSIGTIG!

#### Fare for personskader

Skarpe samt bevægelige maskindele kan medføre kvæstelser.

- Bær altid handsker under vedligeholdelse, pleje samt rengøring af maskinen!



### BEMÆRK

Henvend dig til vores kundeservice ved forstyrrelser, der ikke er anført i denne tabel, eller som du ikke selv kan afhjælpe.

Forstyrrelse	Årsag	Afhjælpning
<b>Motorydelsen falder.</b>	Luftfilter tilstoppet.	Kontrollér og rens luftfilter.
	Forbrændingsproblemer	Kontakt AL-KO-servicested.
	Fræserkniv snavset	Rengør fræserkniv
<b>Motoren starter ikke.</b>	Manglende brændstof	Fyld brændstof på.
	Dårligt, forurenede brændstof, gammelt brændstof i tanken	Tøm tanken, og hæld nyt brændstof på.
	Forkert startprocedure	Start motoren korrekt.
	Tændrør ikke forbundet	Kontrollér tændrørsstik, sørg for, at tændrøret har fast sæde.
	Gashåndtag i forkert position	Stil gashåndtaget på position "START"
	Tændrør fugtigt	Kontrollér tændrør
	Tændrørets elektroder er snavsede	
	Forkert elektrodeafstand	
	Luftfilter tilstoppet	Kontrollér og rens luftfilter.
	Olie uegnet til årstiden	Kontrollér olien, udskift efter behov.
<b>Fræserknivene kører ikke rundt</b>	Der dannes bobler inden i karburatoren pga. høje temperaturer	Vent nogle minutter, start så igen.
	Forbrændingsproblemer	Kontakt AL-KO-servicested
	Tændingsproblemer	Kontakt AL-KO-servicested
	Kilerem defekt	Kontakt AL-KO-servicested
	Skader på gear	Kontakt AL-KO-servicested.
	Fræserknive løse	Spænd fræserknive fast
	Bowdentrækket til fræserknivene ikke korrekt indstillet	Indstil bowdentrækket korrekt

## 8 TRANSPORT

- Transportér kun motorfræsere med tom brændstoftank.

- Motorfræsere må kun transporteres i en vandret position, i modsat fald:
  - Brændstof og olie siver ud

- Røgdudvikling
- Tung start
- Tilsodet tændrør

## 9 OPBEVARING AF APPARATET

Maskinen skal gøres grundigt rent efter hver brug. Placér evt. også alle sikkerhedsafdækninger. Opbevar maskinen i et tørt, aflåst rum og utilgængeligt for børn.

Skal apparatet ikke bruges i mere end 2-3 måneder, skal følgende udføres for at undgå skader:

1. Tøm brændstoftanken:
  - Lad motoren køre, indtil den går ud af sig selv. Derefter er der ingen benzin-/olieblanding i tanken samt karburatoren, og der kan ikke danne sig aflejringer.
2. Rengør apparatet:
  - Tør hele apparatet samt tilbehøret af med en klud. Brug ikke benzin eller andre opløsningsmidler!
  - Fjern snavs fra alle apparatets åbninger (bl.a. køleåbninger til motoren).

## 11 KUNDESERVICE/SERVICE

Henvend dig til nærmeste AL-KO serviceværksted ved spørgsmål til garanti, reparation eller reservedele. Serviceværksteder findes på internettet på adressen:

[www.al-ko.com/service-contacts](http://www.al-ko.com/service-contacts)

## 12 GARANTI

Inden for den lovbestemte reklamationsperiode reparerer eller udskifter vi efter eget skøn eventuelle materiale- eller fabriktionsfejl på apparatet. Reklamationsperioden bestemmes af loven i det land, hvor maskinen er købt.

Vores garanti gælder kun, hvis:

- brugsanvisningen følges
- apparatet behandles korrekt
- der bruges originale reservedele

Følgende er ikke omfattet af garantien:

- Lakskader, der skyldes normal slitage
- Sliddele, der er markeret med ramme xxxxxx (x) på reservedelslisten
- Forbrændingsmotorer (her gælder motorproducentens separate garantibestemmelser)

Garantiperioden begynder med købet foretaget af den første slutforbruger. Datoen på købskvitteringen er gældende. Kontakt forhandleren, hvor apparatet er købt, eller den nærmeste autoriserede kundeservice. Medbring denne erklæring og den originale købskvittering. Denne erklæring berører ikke købers lovbestemte rettigheder over for sælger på grund af mangler.

## 3. Smør cylindren:

- Lad apparatet køle helt af.
- Træk tændrørshætten af, og skru tændrøret ud.
- Dryp lidt olie i tændrørsåbningen.
- Træk langsomt i startergrebet, så stempellet bevæger sig, og olien fordeles i cylindren.

## 4. Opbevar så vidt muligt apparatet på et tørt sted.

## 10 BORTSKAFFELSE



- Benzin og motorolie må ikke smides ud med det almindelige husholdningsaffald eller i kloakken, men skal bortskaffes særskilt!

- Før maskinen bortskaffes, skal brændstoftanken og motoroliebeholderen tømmes!
- Emballage, udstyr og tilbehør er fremstillet af genanvendelige materialer og skal bortskaffes på behørig vis.

**13 OVERSÆTTELSE AF DEN ORIGINALE EU-/EF-  
OVERENSSTEMMELSESERKLÆRING**

Vi erklærer på eget ansvar hermed, at dette produkt ved salg opfylder kravene i de harmoniserede EU-direktiver, EU-sikkerhedsstandarderne samt de produktspecifikke standarder.

<b>Produkt</b> Motorfræser	<b>Producent</b> AL-KO Geräte GmbH Ichenhauser Str. 14 D-89359 Kötz	<b>Ansvarlig for dokumentationen</b> Andreas Hedrich Ichenhauser Str. 14 D-89359 Kötz
<b>Serienummer</b> G2212215		<b>Harmoniserede standarder</b> EN 709:1997+A4:2009 EN ISO 14982:2009
<b>Type</b> MH 350-4 MH 350-9 LM MH 4001 R	<b>EU-direktiver</b> 2006/42/EC 2014/30/EU 2000/14/EC	
<b>Lydtryksniveau</b> EN ISO 3744 målt/garanteret MH 350-4: 92 / 93 dB(A) MH 350-9 LM: 92 / 93 dB(A) MH 4001 R: 92 / 93 dB(A)	<b>Overensstemmelsesvurdering</b> 2000/14/EC Annex VII <b>Bemyndiget organ</b> ORGANISMIO NOTIFICATO SE- CONDO REGGIO EMILA INNOVAZIONE Soc. Cons. a r.l. Via Sicilia 31 4112 Reggio Emilia Italy Nr. Istituto 1232	Kötz, 2018-11-23  Dr. Wolfgang Hergeth Managing Director

## ÖVERSÄTTNING AV ORIGINALBRUKSANVISNING

### Innehållsförteckning

1 Om denna bruksanvisning .....	120	6.5 Justera bowdenvajer .....	125
1.1 Symbol på titelsida .....	120	7 Avhjälpa fel.....	126
1.2 Teckenförklaring och signalord .....	120	8 Transport.....	126
2 Produktbeskrivning .....	121	9 Förvaring av maskinen .....	127
2.1 Avsedd användning.....	121	10 Återvinning .....	127
2.2 Förutsebar felanvändning .....	121	11 Kundtjänst/service .....	127
2.3 Resterande risker.....	121	12 Garanti.....	127
2.4 Säkerhets- och skyddsanordningar....	121	13 Översättning av original EU-/EG-försäkran om överensstämmelse.....	128
2.4.1 Skyddsplatta .....	121		
2.5 Symboler på maskinen.....	121		
2.6 Produktöversikt (01).....	121		
3 Säkerhetsanvisningar .....	122		
3.1 Användare.....	122		
3.2 Maskinsäkerhet .....	122		
3.3 Säkerhet för människor, djur och egendom .....	122		
3.4 Säkerhet på arbetsplatsen .....	123		
3.5 Hantering av bensen och olja .....	123		
3.6 Personlig skyddsutrustning .....	123		
4 Start .....	124		
4.1 Ställa in styrhandtag.....	124		
4.2 Transporthjul .....	124		
5 Användning .....	124		
5.1 Starta och stänga av motorn .....	124		
5.1.1 Starta motorn.....	124		
5.1.2 Stänga av motorn .....	124		
5.2 Hackningsknivar .....	124		
5.2.1 Starta hackknivar .....	124		
5.2.2 Stänga av hackknivar .....	124		
5.3 Bakåtväxel.....	124		
5.3.1 Starta backväxeln .....	124		
5.3.2 Stänga av backväxeln .....	124		
6 Underhåll och skötsel .....	125		
6.1 Underhålla tändstift .....	125		
6.2 Byte av växelådsolja.....	125		
6.3 Luftfilter .....	125		
6.4 Motoroljbyte.....	125		


## 1 OM DENNA BRUKSANVISNING

- Den tyska versionen utgör bruksanvisningen i original. Alla andra språkversioner är översättningar av bruksanvisningen i original.
- Förvara alltid bruksanvisningen så att du alltid kan slå upp i den när du behöver information om maskinen.
- Lämna bara vidare maskinen till andra personer tillsammans med denna bruksanvisning.
- Läs och beakta säkerhets- och varningsanvisningar i denna bruksanvisning.

### 1.1 Symbol på titelsida

Symbol	Betydelse
	Det är viktigt att läsa igenom denna bruksanvisning noggrant före drifttagningen. Detta är en förutsättning för en säker hantering utan problem.
	Bruksanvisning
	Använd inte bensenredskap i närheten av öppen eld eller värmekällor.

### 1.2 Teckenförklaring och signalord

	<b>FARA!</b> Anger en omedelbart farlig situation, som om den inte undviks, kan leda till dödsfall eller svåra personskador.
---	---





**VARNING!**

Anger en potentiellt farlig situation, som om den inte undviks, kan leda till dödsfall eller svåra personskador.



**OBSERVERA!**

Anger en potentiellt farlig situation, som om den inte undviks, kan leda till mindre eller medelsvåra personskador.

**OBS!**

Anger en situation, som om den inte undviks, kan leda till materiella skador.



**ANMÄRKNING**

Speciella anvisningar för bättre förståelse och handhavande.

**2 PRODUKTBeskrivning**

**2.1 Avsedd användning**

Detta redskap kan användas för:

- För bearbetning av föruppluckrad jord.

Man får endast arbeta med redskapet när det är komplett monterat.

Denna maskin är endast avsedd för användning på privat område. Varje annan användning samt otillåtna om- och tillbyggnader betraktas som stridande mot ändamålet och har till följd att garantin upphävs, överensstämelsen (CE-märkning) går förlorad och varje ansvar för skador på användaren eller tredje part avisas av tillverkaren.

**2.2 Förutsebar felanvändning**

Maskinen är inte konstruerad för yrkesmässig användning, t.ex. i allmänna parker, sportanläggningar eller jord- och skogsbruk.

Beakta framföra allt:

- Detta redskap är inte lämpat för att bearbeta fasta jordar, t.ex. en hårdtrampad gräsmatta.

**2.3 Resterande risker**

Även vid korrekt användning av redskapet finns det alltid kvarvarande risker som inte helt kan elimineras. Beroende på hur redskapet används kan man av dess typ och konstruktion förutse följande risker:

- Hörselskador om man inte bär hörselskydd.
- Personskador genom hand-arm-vibrationer om redskapet används under längre tid eller inte underhålls på föreskrivet sätt.

- Jord och småsten kan slungas iväg.
- Skårskador vid beröring av den roterande hackknivarna.

**2.4 Säkerhets- och skyddsanordningar**



**VARNING!**

**Skaderisk**

Defekta och förbikopplade säkerhets- och skyddsanordningar kan leda till svåra kroppsskador.

- Se till att reparera eventuella skadade säkerhets- och skyddsanordningar.
- Sätt aldrig säkerhets- och skyddsanordningar ur funktion!

**2.4.1 Skyddsplatta**

Skyddsplåten (01/8) skyddar användaren mot den roterande hackkniven och ivägslungade föremål.

**2.5 Symboler på maskinen**

Symbol	Betydelse
	Läs igenom bruksanvisningen innan du börjar använda redskapet!
	Roterande verktyg! Håll händer och fötter borta.

**2.6 Produktöversikt (01)**

Produktöversikten (01) ger en överblick över maskinen.

Nr.	Komponent
1	Kopplingsspak
2	Gasreglage
3	Backspak
4	Startlina
5	Transporthjul
6	Hackningsknivar
7	Skyddsplatta
8	Skyddsplåt
9	Bromssporre

### 3 SÄKERHETSANVISNINGAR



#### FARA!

#### Livsfara och fara för mycket allvarliga personskador!

Bristande kännedom om säkerhetsanvisningar och bruksanvisningar kan leda till allvarliga personskador och t.o.m. dödsfall.

- Läs och beakta alla säkerhetsanvisningar och andra anvisningar i denna bruksanvisning innan maskinen används.
  - Spara all bifogad dokumentation för framtida behov.
- Livsfara på grund av förgiftning  
Avgaserna från jordfräsen innehåller kolmonoxid som kan döda en människa på några få minuter. Beakta följande före resp. under användningen:
    - Kör aldrig med jordfräsen i stängda utrymmen, kör den endast utomhus.
    - Andas aldrig in motoravgaser.
    - Stäng genast av jordfräsen om du känner av yrsel eller plötslig matthet under användningen.
  - Använd jordfräsen endast i tekniskt felfritt skick.
  - Säkerhets- och skyddsanordningar får inte sättas ur funktion.
  - Bär hörselskydd.
  - Läs noga igenom anvisningarna i denna bruksanvisning och bruksanvisningen för motor och beakta dessa. Lär dig att snabbt stänga av jordfräsen.
  - Använd inga startsprayer eller liknande.

#### 3.1 Användare

- Ungdomar under 16 år eller personer som inte är förtrogna med bruksanvisningen får inte använda jordfräsen. Beakta gällande säkerhetsföreskrifter om lägsta ålder för användare.
- Beakta eventuella landsspecifika föreskrifter eller bestämmelser för drifttider.
- Ta inte jordfräsen i drift om du är påverkad av alkohol, droger eller medicin.

#### 3.2 Maskinsäkerhet

- Använd enbart redskapet under följande förutsättningar:
  - Redskapet är inte smutsigt.

- Redskapet har inga skador.
- Alla manöverelement fungerar korrekt.
- Överbelasta aldrig redskapet. Det är enbart avsett för lättare arbete i på privat område. Överbelastning kan leda till skador på redskapet.
- Använd aldrig redskapet med nedslitna eller defekta komponenter. Ersätt alltid defekta komponenter med originalreservdelar från tillverkaren. Om redskapet används med utslitna eller defekta komponenter kan inte garantianspråk ställas på tillverkaren.



#### ANMÄRKNING

Reparationsarbeten får endast genomföras av kompetent fackhandel eller servicecenter.

#### 3.3 Säkerhet för människor, djur och egendom

- Använd jordfräsen endast ändamålsenligt. Annan användning kan leda till såväl personskador som skador på föremål.
- Användaren är ansvarig för olyckor som drabbar andra personer och deras egendom.
- Håll utomstående borta från riskområdet.
- Starta endast jordfräsen om ingen annan finns på arbetsområdet, vare sig djur eller människa.
- Håll ett säkerhetsavstånd till människor och djur och stäng av jordfräsen om människor eller djur närmar sig.
- Håll aldrig jordfräsens avgasstråle mot personer och djur samt mot lättantändliga produkter och föremål.
- Rör aldrig vid insugs- eller ventilationsgallret när jordfräsen är igång. Roterande motor-komponenter kan orsaka personskador.
- Stäng alltid av jordfräsen när den inte längre behövs, t.ex. vid byte av arbetsområde, vid underhålls- och servicearbeten, vid påfyllning av bensin-oljeblandningen.
- Kör inte jordfräsen i bristfälligt vädrade arbetsområden (t.ex. garage). Avgaserna innehåller giftig kolmonoxid samt andra skadliga ämnen.
- Vid olyckstillbud måste jordfräsen genast stängas av för att undvika att ytterligare personskador eller skador på egendom uppstår.
- Använd aldrig jordfräsen med nedslitna eller defekta komponenter. Nedslitna och defekta

komponenter kan orsaka allvarliga personskador.

- Använd endast reservdelar och tillbehör i originalutförande.
- Förvara jordfräsen utom räckhåll för barn.
- Instruera barn och ungdomar om att inte leka med jordfräsen.
- Ändra inte justeringarna i motorn.

### 3.4 Säkerhet på arbetsplatsen

- Arbeta endast i dagsljus eller i mycket stark belysning.
- Använd endast redskapet på fast och jämnt underlag och aldrig i branta lutningar.
- Redskapet får inte användas i storstenig terräng.
- Arbeta alltid på tvären i sluttningar.
- Arbeta inte i uppförs- och nedförslutningar, eller i sluttningar som lutar mer än 10°.
- Se till att stå på stabilt underlag.
- Ta bort främmande föremål från arbetsområdet.
- Håll händer och fötter på avstånd från roterande delar.
- Lyft eller bär aldrig jordfräsen när motorn är igång.
- Vid start av motorn får ingen stå framför redskapet resp. arbetsverktygen (hackknivar) – drivningen av hackknivarna måste vara avstängd.
- På- och avmontering av transporthjulet resp. justering av bromssporren får endast göras med avstängd motor och stillastående hackknivar.
- Vid körning med monterat transporthjul, stanna motorn och vänta tills hackknivarna har stannat.
- Redskapet får endast användas om man håller sig inom det säkerhetsavstånd som ges mellan knivarna och styrstången.
- Håll avgassystemet och motorn rena.
- Byt ut skadad tank eller skadat tanklock.

### 3.5 Hantering av bensin och olja



#### FARA!

#### Explosions- eller brandfara

Utträngande bensin-/luftblandning kan skapa en explosionsfarlig atmosfär. Vid felaktig hantering av bränsle kan snabbantändning, explosion och brand leda till svåra personskador och t.o.m. dödsfall.

- Rökte inte under hantering av bensin.
- Hantera bensinen enbart ute i det fria och aldrig i stängda utrymmen.
- Beakta ovillkorligen de förhållningsregler som anges nedan.

- Transportera och lagra endast bensin och olja i godkända behållare. Förvara bensin och olja oåtkomligt för barn.
- För att undvika förorening av marken (miljöskydd), var noga med att inte bensin eller olja släpps ut i jorden. Använd alltid tratt vid tankning av redskapet.
- Tanka aldrig redskapet i stängda utrymmen. På golvet kan det bildas ansamlingar av bränsleångor som kan leda till snabbantändning eller explosion.
- Torka omgående av eventuell bensin från redskapet och samla upp från marken. Låt textilier som har sugit upp bensin ligga och torka på en välventilerad plats innan du kasserar dem. De kan annars självantända.
- Läckande bensin avger bensinångor. Starta därför aldrig redskapet på läckage-platsen utan minst 3 meter bort.
- Undvik hudkontakt med mineraloljeprodukter. Andas inte in bränsleångor. Använd alltid skyddshandskar vid tankning. Byt och tvätta skyddskläderna med jämna mellanrum.
- Se till att du inte får bensin på kläderna. Skulle det hända, byt kläder omedelbart.
- Tanka aldrig redskapet när motorn är igång eller om den är varm.

### 3.6 Personlig skyddsutrustning

- Använd korrekta kläder och skyddsutrustning för att undvika skador på huvud och övriga kroppsdelar samt hörselskador.
- Kläderna måste vara ändamålsenliga (åtsittande) och får inte utgöra ett hinder. Om man har långt hår måste håret bäras. Bär aldrig löst sittande kläder eller accessoarer som kan dras in i maskinen som schalar, vida skjortor eller långa halsband.

- Den personliga skyddsutrustningen består av:
  - hörselskydd och skyddsglasögon
  - långbyxor och stabila skor
  - skyddshandskar

## 4 START



### ANMÄRKNING

Före idrifttagning:

- Genomför alltid en visuell kontroll. Jordfräsen får inte användas om den har lösa, skadade eller utslitna drifts- och/eller monteringsdelar.
- Fyll absolut på motorolja.
- Fyll på bensin.



### ANMÄRKNING

Redskapet får användas först efter fullständig montering.

### 4.1 Ställa in styrhandtag

Ställ in styrhandtagets höjd efter kroppsstorleken. Den normala höjdställning motsvarar höfthöjden.

1. Lossa skruvarna på huskonsolen.
2. Ställ styrhandtagen efter långhålsområdet.
3. Dra fast skruvarna igen.



### ANMÄRKNING

På modeller med backväxeln kan styrhandtaget svängas åt vänster och höger.

1. Lossa stjärngreppet (bild 14), sväng styrhandtaget åt sidan och dra åt stjärngreppet för hand.

### 4.2 Transporthjul

Rulla jordfräsen med transporthjulet enkelt och bekvämt till arbetsplatsen.

Haka i transporthjulet i det övre läget när du ska arbeta med jordfräsen.

## 5 ANVÄNDNING

### 5.1 Starta och stänga av motorn

#### 5.1.1 Starta motorn

När motorn startas får inte kopplingsspaken för hackknivarna vara aktiverad!

1. Ställ gasspaken på läget "START".

2. Dra ut startlinan snabbt och låt den sedan långsamt rulla tillbaka.

#### 5.1.2 Stänga av motorn

1. Ställ gasspaken på läget "STOP".

### 5.2 Hackningsknivar

#### 5.2.1 Starta hackknivar

1. Dra upp kopplingsspaken och håll fast den. Hackknivarna får börja rotera först efter hälften av spakens lyftrelse.

#### 5.2.2 Stänga av hackknivar



#### VARNING!

**Fara för svåra kroppsskador pga roterande redskapsdelar!**

Beröring av roterande redskapsdelar leder till svåra kroppsskador!

- Rör aldrig vid roterande delar!
- Hackknivarna får inte rotera när kopplingsspaken släpps.

1. Släpp kopplingsspaken.

### 5.3 Bakåtväxel

#### 5.3.1 Starta backväxeln



#### OBSERVERA!

**Fara för skada på redskapet**

Starta aldrig backväxeln under framtrörelsen.

1. Dra upp backspaken tills det tar stopp.

#### 5.3.2 Stänga av backväxeln

1. Lossa backspaken.

## 6 UNDERHÅLL OCH SKÖTSEL



### FARA!

#### Livsfara vid felaktigt underhåll

Underhållsarbeten som genomförs av okvalificerade personer samt användning av ej godkända reservdelar kan leda till allvarliga personsador eller dödsolyckor under drift.

- Demontera inga säkerhetsanordningar och ta dem inte ur funktion.
- Använd endast godkända originalreservdelar.
- Genomför regelbundet lämpligt underhåll för att säkerställa att maskinen befinner sig i ett funktionsdugligt och rent skick.



### FARA!

#### Livsfara och fara för svåra kroppsskador.

Livsfara och fara för svåra kroppsskador föreligger när motorn är tillkopplad.

- Genomför alla ingrepp vid avstängd motor.



### OBSERVERA!

#### Skaderisk

Vassa maskindelar och delar i rörelse kan orsaka personsador.

- Bär alltid skyddshandskar under underhåll, skötsel och rengöring av maskinen!
  - Korrekt underhåll är nödvändigt för att motorsågen ska behålla sin ursprungliga effektivitet och driftsäkerhet.
  - Se till att alla muttrar, bultar och skruvar är ordentligt åtdragna för att vara säkra på att motorsågen alltid är i gott skick.
  - Använd aldrig redskapet om det har utslitna eller skadade komponenter. Skadade delar måste bytas ut och får aldrig repareras.
- Före underhållsarbeten:
- Frånkoppla motorn och låt den svalna.
  - Dra ur tändstiftskontakten.
  - Bär skyddshandskar vid arbete på hackknivarna.
  - Avfallshantera olja, bensin eller andra förorenande ämnen enligt föreskrifterna.

### 6.1 Underhålla tändstift



#### ANMÄRKNING

Beakta den separata bruksanvisningen för detaljerad information.

### 6.2 Byte av växellådsolja

Även växellådsoljan bör bytas ut var 100:e arbetstimme (oljeviskositet SAE 80).

#### Oljebyte

Nödvändig oljemängd:

- typer i serie 400, 500 ca 0,5 l.
  - typ MH 350-4 ca 0,2 l.
1. Lossa oljelåsskruven.
  2. Fyll på ny olja.



#### ANMÄRKNING

Oljan måste vara synlig i påfyllningsöppningen.

1. Stäng påfyllningsöppningen med låsskruven.

### 6.3 Luftfilter



#### ANMÄRKNING

Beakta den separata bruksanvisningen för detaljerad information.

### 6.4 Motoroljebyte



#### ANMÄRKNING

Beakta den separata bruksanvisningen för detaljerad information.

### 6.5 Justera bowdenvajer

Finjusteringen sker med justerskruven på övre styrstäng och på motorkonsolen.

1. Lossa kontramuttern.
2. Efterjustera med justerskruven.



#### ANMÄRKNING

Hackknivarna får börja rotera först efter hälften av spakens lyftförelse.

1. Skruva åt kontramuttern igen.

### Gasvajer



#### ANMÄRKNING

Beakta den separata bruksanvisningen för detaljerad information.

## 7 AVHJÄLPA FEL



### OBSERVERA!

#### Skaderisk

Vassa maskindelar och delar i rörelse kan orsaka personskador.

- Bär alltid skyddshandskar under underhåll, skötsel och rengöring av maskinen!



### ANMÄRKNING

Vänd dig till vår kundtjänst vid fel som inte finns med i den här tabellen eller vid fel som du inte själv kan åtgärda.

Störning	Orsak	Åtgärd
<b>Motoreffekten avtar.</b>	Lufffiltret tilltäppt.	Kontrollera och rengör lufffiltret.
	Förbränningsproblem	Kontakta AL-KO:s servicecenter.
	Hackkniv nedsmutsad	Rengör hackkniven
<b>Motorn startar inte.</b>	Bränsleförlopp saknas	Fyll på bränsle.
	Dåligt, förorenat bränsle, gammalt bränsle i tanken	Töm tanken och fyll på fräscht bränsle.
	Felaktig startprocedur	Utför startproceduren korrekt.
	Tändstiftet inte anslutet	Kontrollera tändstiftskontakten, se till att tändstiftet sitter fast.
	Gasspak i felaktig position	Ställ gasspaken på läget "START"
	Tändstift fuktigt	Kontrollera tändstiftet
	Stiftets elektroder nedsmutsade	
	Felaktigt elektrodavstånd	
	Lufffiltret tilltäppt	Kontrollera och rengör lufffiltret.
	Olämplig olja för årstiden	Kontrollera oljan, byt ut den vid behov.
	Ångbubblor bildas inom för-gasaren p.g.a. höga temperaturer	Vänta några minuter, försök sedan starta igen.
	Förbränningsproblem	Kontakta AL-KO:s servicecenter
	Tändproblem	Kontakta AL-KO:s servicecenter
<b>Hackknivarna roterar inte</b>	Kilrem defekt	Kontakta AL-KO:s servicecenter
	Skador på växellåda	Kontakta AL-KO:s servicecenter.
	Hackknivar lösa	Dra åt hackkniv
	Bowdenvajern för hackknivarna är inte korrekt inställd	Ställ in bowdenkabeln rätt

## 8 TRANSPORT

- Transportera jordfräsen endast med tömd bränsletank.

- Transportera alltid jordfräsen vågrätt, annars uppstår:
  - Bränsle- och oljeläckage
  - Rökutveckling

- Försvårad start
- Sotat tändstift

## 9 FÖRVARING AV MASKINEN

Rengör maskinen noggrant efter varje användning och sätt på eventuella skyddskåpor. Förvara maskinen i ett torrt, låsbart utrymme utom räckhåll för barn.

Om maskinen inte ska användas på mer än 2-3 månader är följande procedur nödvändig för att förebygga skador.

1. Töm bränsletanken:
  - Låt motorn köra så länge tills den stannar av sig själv. På så sätt finns det ingen bensin-oljeblandningen kvar i bränsletank eller förgasare där avlagringar skulle kunna bildas.
2. Rengör maskinen:
  - Torka av maskinen och tillbehörsdelarna med en trasa. Använd aldrig bensin eller andra lösningsmedel.

- Avlägsna smuts från alla öppningar i maskinen (bl.a. kylöppningar för motorn).

### 3. Olja in cylindern:

- Låt maskinen svalna helt.
- Dra av tändstiftskontakten och skruva ut tändstiftet.
- Droppa lite olja i tändstiftsöppningen.
- Dra långsamt i starthandtaget så att kolven rör sig och oljan fördelas i cylindern.

### 4. Förvara maskinen på ett om möjligt svalt och torrt ställe.

## 10 ÅTERVINNING



- Bensin och motorolja ska inte läggas i soporna eller hällas i avloppet, utan hanteras med särskild återvinning!
- Innan redskapet kasseras måste bränsletanken och motoroljetanken tömmas!
- Förpackning, enhet och tillbehör är tillverkade av återvinningsbara material och ska avfallshanteras på motsvarande sätt.

## 11 KUNDTJÄNST/SERVICE

För frågor om garanti, reparationer och reservdelar, kontakta närmaste AL-KO servicecenter. Kontaktinformation finns på internet:

[www.al-ko.com/service-contacts](http://www.al-ko.com/service-contacts)

## 12 GARANTI

Eventuella material- eller tillverkningsfel på redskapet åtgärdas av oss under den lagstadgade garantitiden genom reparation eller ersättningsprodukt, efter vårt godkännande. Garantitiden bestäms av gällande lag i det land där redskapet köptes.

Vår garantiförsäkringen gäller enbart om:

- Beakta denna bruksanvisning
- redskapet har hanterats korrekt
- originalreservdelar har använts

Garantin upphör att gälla vid:

- egenmäktiga reparationsförsök
- egenmäktiga tekniska förändringar
- ej avsedd användning

Garantin gäller inte för:

- lackskador som beror på normalt slitage
- Förslitningsdelar, som på reservdelsbladet är inramade xxxxxx (X)
- Förbränningsmotorer (här gäller resp. motortillverkares garantibestämmelser)

Garantitiden inleds i och med den första slutkundens köp av produkten. Datum på inköpskvittot gäller. Vänd er med detta garantidokument och kvittot till en återförsäljare eller närmaste auktoriserade kundtjänst. Köparens lagstadgade anspråk gentemot försäljaren berörs inte av denna förklaring.

### 13 ÖVERSÄTTNING AV ORIGINAL EU-/EG-FÖRSÄKRAN OM ÖVERENSSTÄMMELSE

Vi förklarar härmed på eget ansvar att denna produkt i den form som den säljs på marknaden uppfyller kraven i de harmoniserade EU-direktiven samt de produktspecifika standarderna.

**Produkt**

Jordfräs

**Serienummer**

G2212215

**Typ**

MH 350-4

MH 350-9 LM

MH 4001 R

**Ljudnivå**

EN ISO 3744

uppmätt/garanterad

MH 350-4: 92 / 93 dB(A)

MH 350-9 LM: 92 / 93 dB(A)

MH 4001 R: 92 / 93 dB(A)

**Tillverkare**

AL-KO Geräte GmbH

Ichenhauser Str. 14

D-89359 Kötzt, Tyskland

**EU-direktiv**

2006/42/EC

2014/30/EU

2000/14/EC

**Bedömning av överensstämmelse**

2000/14/EC Annex VII

**Anmält organ**

ORGANISMO NOTIFICATO SE-

CONDO

REGGIO EMILIA INNOVAZIONE

Soc. Cons. a r.l.

Via Sicilia 31

4112 Reggio Emilia

Italy

Nr. Istituto 1232

**Befullmäktigad för dokumentation**

Andreas Hedrich

Ichenhauser Str. 14

D-89359 Kötzt, Tyskland

**Harmoniserade standarder**

EN 709:1997+A4:2009

EN ISO 14982:2009

Kötzt, 2018-11-23

Dr. Wolfgang Hergeth  
Managing Director



## OVERSETTELSE AV DEN ORIGINALE BRUKSANVISNINGEN

### Innhold

1 Om denne bruksanvisningen .....	129	6.4 Motoroljeskift .....	134
1.1 Symboler på tittelsiden .....	129	6.5 Etterjustere vaiertrekk .....	134
1.2 Tegnforklaringer og signalord .....	130	7 Feilsøking .....	135
2 Produktbeskrivelse .....	130	8 Transport .....	135
2.1 Tiltent bruk .....	130	9 Lagring av maskinen .....	136
2.2 Mulig og påregnelig feil bruk .....	130	10 Avfallshåndtering .....	136
2.3 Restrisiko .....	130	11 Kundeservice/service .....	136
2.4 Sikkerhets- og beskyttelsesanordninger .....	130	12 Garanti .....	136
2.4.1 Skjold .....	130	13 Oversettelse av original EU-/EC-samsvarserklæring .....	137
2.5 Symboler på maskinen .....	130		
2.6 Produktoversikt (01) .....	130		
3 Sikkerhethensvisninger .....	131		
3.1 Operatør .....	131		
3.2 Maskinsikkerhet .....	131		
3.3 Sikkerhet for personer, dyr og eiendom .....	131		
3.4 Sikkerhet på arbeidsplassen .....	132		
3.5 Omgang med bensin og olje .....	132		
3.6 Personlig verneutstyr .....	132		
4 Igangsetting .....	133		
4.1 Stille inn styrekonsollen .....	133		
4.2 Transporthjul .....	133		
5 Betjening .....	133		
5.1 Starte og slå av motoren .....	133		
5.1.1 Starte motoren .....	133		
5.1.2 Slå av motoren .....	133		
5.2 Fresekniv .....	133		
5.2.1 Slå på freseknivene .....	133		
5.2.2 Slå av freseknivene .....	133		
5.3 Revers .....	133		
5.3.1 Slå på revers .....	133		
5.3.2 Slå av revers .....	133		
6 Vedlikehold og pleie .....	134		
6.1 Vedlikehold av tennplugg .....	134		
6.2 Skifte av girolje .....	134		
6.3 Luffilter .....	134		

### 1 OM DENNE BRUKSANVISNINGEN

- Den tyske versjonen er den originale bruksanvisningen. Alle andre språkutgaver er oversettelse av den originale bruksanvisningen.
- Oppbevar bruksanvisningen alltid slik at du kan slå opp i den når du trenger informasjon om maskinen.
- Gi maskinen bare videre til andre personer sammen med denne bruksanvisningen.
- Les og følg sikkerhets- og varselhensvisningene i denne bruksanvisningen.

#### 1.1 Symboler på tittelsiden

Symbol	Betydning
	Les grundig gjennom bruksanvisningen før oppstart. Dette er forutsetningen for sikkert arbeid og feilfri håndtering.
	Bruksanvisning
	Ikke bruk det bensindrevne apparatet i nærheten av åpen ild eller varmekilder.

## 1.2 Tegnforklaringer og signalord



### FARE!

Viser til en umiddelbart farlig situasjon som fører til død eller alvorlige personskader hvis den ikke unngås.



### ADVARSEL!

Viser til en potensielt farlig situasjon som kan føre til død eller alvorlige personskader hvis den ikke unngås.



### FORSIKTIG!

Viser til en potensielt farlig situasjon som kan føre til mindre eller moderate personskader hvis den ikke unngås.

### ADVARSEL!

Viser til en potensielt farlig situasjon som kan føre til materielle skader hvis den ikke unngås.



### MERK

Spesiell informasjon for bedre forståelighet og håndtering.

## 2 PRODUKTBEKRIVELSE

### 2.1 Tiltenkt bruk

Dette apparatet kan brukes til å

- bearbeide underlag som er løsnet på forhånd.

Det må bare arbeides med apparatet når det er fullstendig montert.

Dette apparatet er utelukkende beregnet for bruk på privat område. Enhver annen anvendelse, såvel som ikke godkjent om- og påbygging, anses upassende, og har til følge at garantien ikke lenger gjelder, at samsvaret (CE-tegnet) går tapt, samt at produsenten fraskriver seg ethvert ansvar for skader som påføres brukeren eller tredjepart.

### 2.2 Mulig og påregnelig feil bruk

Maskinen er verken konsipert for profesjonell anvendelse i offentlige parker og idrettsarenaer eller til bruk innen jord- og skogbruk.

Ta fremfor alt hensyn til at

- dette apparatet er ikke egnet til behandling av faste underlag, f.eks. satte gressplener.

### 2.3 Restrisiko

Også ved forskriftsmessig bruk av maskinen finnes det en viss restfare som ikke kan utelukkes. Som følge av maskinens type og konstruksjon kan følgende potensielle farer avledes alt etter bruk:

- Hørselsskader når det ikke brukes hørselsvern.
- Kroppsskader på grunn av hånd-arm-vibrasjoner når apparatet brukes over lengre tid, eller ikke vedlikeholdes slik det angitt.
- Utslyngning av jord og små steiner.
- Kuttskader ved inngripen i de roterende freseknivene.

### 2.4 Sikkerhets- og beskyttelsesanordninger



#### ADVARSEL!

#### Fare for personskader!

Defekte sikkerhets- og beskyttelsesanordninger som er satt ut av kraft kan forårsake alvorlige skader.

- Sørg for å få reparert defekte sikkerhets- og beskyttelsesanordninger.
- Aldri sett sikkerhets- og beskyttelsesanordninger ut av funksjon.

#### 2.4.1 Skjold

Skjoldet (01/8) beskytter brukeren mot kontakt med den roterende fresekniven og gjenstander som slynges bort.

### 2.5 Symboler på maskinen

Symbol	Betydning
	Les bruksanvisningen før driften settes i gang!
	Roterende verktøy! Hold hender og føtter unna.

### 2.6 Produktoversikt (01)

Produktoversikten (01) gir en oversikt over apparatet.

Nr.	Komponent
1	Koblingsspak
2	Gasshendel
3	Spak for kjøring i revers
4	Startsnor
5	Transporthjul

Nr.	Komponent
6	Fresekniv
7	Beskyttelsesskive
8	Beskyttelsesplate
9	Bremsespore

### 3 SIKKERHETSHENVISNINGER



#### FARE!

#### Livsfare og fare for de alvorligste personskader!

Uleselige sikkerhetshenvisninger og betjeningsanvisninger kan føre til de alvorligste personskader, inkludert død.

- Følg alle sikkerhetshenvisninger og betjeningsanvisninger i denne bruksanvisningen samt bruksanvisninger som det vises til, før maskinen tas i bruk.
- Alle medfølgende dokumenter må oppbevares for fremtidig bruk.

- Livsfare pga. forgiftning  
Avgassene til jordfreseren inneholder kullmonoksid som kan drepe mennesker i løpet av noen få minutter. Ta hensyn til det følgende før og under bruken:
  - Driv jordfreseren aldri i lukkede rom, men bare utendørs.
  - Pust aldri inn motoreksos.
  - Slå jordfreseren av hvis du føler deg svimmel eller uvel ved bruk av apparatet.
- Bruk jordfreseren kun i teknisk feilfri tilstand.
- Ikke sett sikkerhets- og beskyttelsesanordninger ut av funksjon.
- Bruk hørselvern.
- Les og følg anvisningene nøye i denne bruksanvisningen og bruksanvisningen for motoren. Lær deg hvordan du slår av jordfreseren raskt.
- Bruk ikke startgass eller liknende.

#### 3.1 Operatør

- Ungdom under 16 år eller personer som ikke kjenner til bruksanvisningen skal ikke bruke jordfreseren. Følg eventuelle sikkerhetsforskrifter med hensyn til brukerens minimumsalder som måtte gjelde i landet.
- Vær oppmerksom på eventuelle landsspesifikke forskrifter eller bestemmelser for driftstider.

- Ta ikke jordfreseren i bruk under påvirkning av alkohol, narkotiske stoffer eller medisiner.

#### 3.2 Maskinsikkerhet

- Du skal kun benytte maskinen under følgende vilkår:
  - Maskinen er ikke tilsmusset.
  - Maskinen har ingen skader.
  - Alle betjeningselementer fungerer.
- Maskinen må ikke overbelastes. Det er kun ment til privat bruk ved lette arbeider. Overbelastning medfører skader på maskinen.
- Driv aldri maskinen med utslitte eller defekte deler. Bytt alltid defekte deler ut med originale reservedeler fra produsenten. Hvis apparatet drives med utslitte eller defekte deler, kan ingen garantikrav gjøres gjeldende ovenfor produsenten.



#### MERK

Reparasjonsarbeid må kun utføres av serviceverksteder eller autoriserte fagbedrifter.

#### 3.3 Sikkerhet for personer, dyr og eiendom

- Bruk bare jordfreseren forskriftsmessig. Bruk som ikke er forskriftsmessig kan forårsake personskader eller materielle skader.
- Brukeren er ansvarlig for ulykker hvor andre personer eller utstyr er involvert.
- Hold tredjepersoner borte fra fareområdet.
- Du skal kun slå på jordfreseren når det ikke befinner seg noen personer eller dyr i arbeidsområdet.
- Hold sikkerhetsavstand til personer og dyr, eller slå av jordfreseren når du nærmer deg personer eller dyr.
- Hold ikke avgasstrålen til jordfreseren rettet mot personer og dyr samt mot antennelige produkter og gjenstander.
- Ta aldri i innsugings- og ventilasjonsgitrene når jordfreseren går. Det kan oppstå skader pga. roterende apparatdeler.
- Slå alltid av jordfreseren når den ikke lenger brukes, f.eks. ved skifte av arbeidsområde, ved vedlikeholds- eller pleiearbeider ved fylling av bensin-olje-blanding.
- Jordfreseren må ikke drives i dårlig luftede arbeidsområder (f.eks. garasje). Avgassene inneholder giftig kullmonoksid samt andre skadestoffer.

- Slå jordfreseren straks av ved ulykker for å unngå videre skader på personer eller eienedom.
- Driv aldri jordfreseren med utslitte eller defekte deler. Slitte eller defekte deler kan føre til alvorlige personskader.
- Bruk kun originale reservedeler og originalt tilbehør.
- Oppbevar jordfreseren utilgjengelig for barn.
- Informer barn og ungdommer om at de ikke skal leke med jordfreseren.
- Ikke endre reguleringsinnstillingen til motoren.

### 3.4 Sikkerhet på arbeidsplassen

- Arbeid bare i dagslys eller ved svært kraftig, kunstig lys.
- Driv maskinen bare på fast og jevnt underlag, og ikke i skråninger.
- Ikke bruk apparatet på steder med store steiner.
- Arbeid alltid på tvers av hellingen.
- Ikke arbeid i oppover- eller nedoverbakker og i bakker med over 10° helling.
- Vær oppmerksom på stabilitet.
- Fjern fremmedlegemer fra arbeidsområdet.
- Ikke plasser hender og føtter i nærheten av roterende deler.
- Løft eller bær aldri maskinen mens motoren går.
- Når motoren startes, må ingen stå foran apparatet eller arbeidsverktøyet (freseknivene) – drevet til freseknivene må være slått av.
- Transporthjulet må kun monteres på og av når motoren er slått av og freseknivene står. Dette gjelder også for justering av bremsepedal.
- Ved kjøring med påmonterte transporthjul må motoren slås av og man må vente til freseknivene står stille.
- Apparatet må kun brukes når sikkerhetsavstanden som er gitt via styrebøylen overholdes.
- Hold eksos og motor rene.
- Ødelagt tank eller tanklokk må byttes ut.

### 3.5 Omgang med bensin og olje



#### FARE!

#### Ekspllosjons- og brannfare

På grunn av bensin-/luft-blandingen som kommer ut, er det fare for ekspllosjonsfarlig atmosfære. Ekspllosjoner og brann kan føre til alvorlige personskader og død ved ukynndig håndtering av drivstoff.

- Røyking forbudt ved håndtering av bensin.
- Håndter bensin kun utendørs og aldri i lukkede rom.
- Følg forholdsreglene som angis nedenfor.

- Transporter og oppbevar drivstoff utelukkende i godkjente kanner. Sørg for at barn ikke har tilgang til drivstoff og olje som oppbevares.
- For å unngå forurensing av jordbunnen (miljøvern) må man alltid sørge for at bensin og olje ikke havner på bakken ved tanking. Bruk en trakt ved tanking.
- Tank aldri opp apparatet i et lukket rom. Bensindamp kan samle seg på gulvet, noe som kan føre til ekspllosjon.
- Tørk straks opp sølt bensin fra maskinen og bakken. Tekstiler som er brukt til å tørke opp bensin skal tørke på et godt ventilert sted før de avfallshåndteres. Hvis ikke kan tekstilene plutselig selvantenne.
- Hvis du har sølt bensin, oppstår det bensindamp. Start derfor ikke maskinen på det samme stedet, men minst 3 meter derfra.
- Unngå hudkontakt med mineraloljeprodukter. Pust aldri inn bensindamp. Bruk alltid vernehansker ved tanking. Verneklærne bør byttes og vaskes regelmessig.
- Påse at klærne ikke kommer i kontakt med bensinen. Dersom du får bensin på klærne, må klærne byttes umiddelbart.
- Tank aldri opp maskinen mens motoren er varm eller mens motoren går.

### 3.6 Personlig verneutstyr

- For å unngå skader på hodet og lemmer samt hørselvern, skal korrekte klær og verneutstyr brukes.
- Klærne må være hensiktsmessig (tettstittede) og skal ikke være til hinder. Bruk hårnett ved langt hår. Bruk aldri løse klær eller accessoires som kan trekkes inn i maskinen, f.eks. sjal, løse skjorter, lange halskjeder.

- Det personlige verneutstyret består av:
  - Hørselvern og vernebriller
  - Langbukser og solide sko
  - Vernehansker

## 4 IGANGSETTING



### MERK

Før igangsetting:

- Utfør alltid en visuell kontroll. Jordfreseren må ikke brukes med løse, skadede eller slitte drifts- og/eller festedeler.
- Fyll på motorolje.
- Fyll på bensin.



### MERK

Maskinen skal kun brukes etter fullstendig montering.

### 4.1 Stille inn styrekonsollen

Still inn høyden på styrekonsollen iht. kroppsstørrelsen.

Den normale høydeinnstillingen tilsvarer hofte-høyden.

1. Løsne skruene på huskonsollen.
2. Still inn styrekonsollen etter de lange hullene.
3. Trekk til skruene igjen.



### MERK

På modeller med revers kan styrekonsollen svinges til høyre og venstre.

1. Løsne stjernegrepet (bilde 14), sving styrekonsollen til side, og trekk til stjernegrepet for hånd.

### 4.2 Transporthjul

Rull jordfresen enkelt og lett til bruksstedet med transporthjulet.

Klikk transporthjulet i det øvre låsehakk for å arbeide med jordfreseren.

## 5 BETJENING

### 5.1 Starte og slå av motoren

#### 5.1.1 Starte motoren

Når motoren startes, må ikke koblingsspaken for freseknivene være aktivert!

1. Sett gasspaken i stilling "START".

2. Dra startsnoren raskt ut og la den deretter rulles sakte tilbake igjen.

#### 5.1.2 Slå av motoren

1. Sett gasspaken i stilling "STOP".

### 5.2 Fresekniv

#### 5.2.1 Slå på freseknivene

1. Trekk koblingsspaken helt opp og hold den fast. Freseknivene skal begynne å gå rundt først etter halve spakstrekningen.

#### 5.2.2 Slå av freseknivene



#### ADVARSEL!

**Fare som følge av roterende maskindeler!**

Det å gripe inn i roterende maskindeler fører til alvorlige personskader!

- Du skal aldri gripe inn i roterende maskindeler!
- Freseknivene må ikke gå rundt når du slipper opp koblingsspaken.

1. Slipp koblingsspaken.

### 5.3 Revers

#### 5.3.1 Slå på revers



#### FORSIKTIG!

**Fare for skader på maskinen**

Du må aldri slå på revers under foroverbevegelse.

1. Trekk reversspaken opp til den stopper.

#### 5.3.2 Slå av revers

1. Slipp spak for kjøring i revers.

## 6 VEDLIKEHOLD OG PLEIE



### FARE!

#### Livsfare pga. feil vedlikehold

Vedlikeholdsarbeider utført av ukyndige personer samt bruk av ikke-godkjente reservedeler kan føre til alvorlige personskader og død under bruk.

- Fjern ikke sikkerhetsinnretningene, og sett disse ikke ut av funksjon.
- Bruk kun godkjente originale reservedeler.
- Sørg for at apparatet befinner seg i funksjonsdyktig og plettfri stand i kraft av regelmessig og sakkyndig vedlikehold.



### FARE!

#### Livsfare og fare for de alvorligste personskader.

Livsfare og fare for de alvorligste personskader når motoren er i gang.

- Alt arbeid må finne sted med avslått motor.



### FORSIKTIG!

#### Fare for personskader!

Apparatdeler med skarpe kanter og bevegelige apparatdeler kan føre til skader.

- Bruk alltid vernehansker ved vedlikeholds-, stelle- og rengjøringsarbeider.

- Korrekt vedlikehold er grunnleggende nødvendig for å opprettholde maskinens opprinnelige effektivitet og brukssikkerhet.
- Sørg for at alle mutre og skruer er fast tilskrudd for å sikre at maskinen alltid fungerer under gode betingelser.
- Bruk aldri apparatet med avslitte eller skadde komponenter. De skadde delene må byttes, og skal aldri repareres.

Før vedlikeholdsarbeider:

- Slå av motoren og la den kjøle ned.
- Trekk av tennpluggen.
- Bruk vernehansker ved arbeid på freseknivene.
- Olje, bensin og andre forurensende stoffer må avfallsbehandles forskriftsmessig.

### 6.1 Vedlikehold av tennplugg



#### MERK

Les den separate bruksanvisningen for motoren for detaljert informasjon.

### 6.2 Skifte av girolje

I prinsippet skal også giroljen skiftes hver 100. arbeidstime (oljeviskositet SAE 80).

#### Oljeskift

Nødvendig mengde olje:

- Typen i serien 400, 500 ca. 0,5 l.
  - Type MH 350-4 ca. 0,2 l.
1. Løsne oljeskruen.
  2. Fyll på ny olje.



#### MERK

Oljen må være synlig i oljepåfyllingsåpningen.

1. Lukk påfyllingsåpningen med skruen.

### 6.3 Luftfilter



#### MERK

Les den separate bruksanvisningen for motoren for detaljert informasjon.

### 6.4 Motoroljeskift



#### MERK

Les den separate bruksanvisningen for motoren for detaljert informasjon.

### 6.5 Etterjustere vaiertrekk

Finjusteringen skjer med justeringsskruen på det øvre håndtaket og på motorkonsollen.

1. Løsne kontramutrene.
2. Etterjuster med justeringsskruen.



#### MERK

Freseknivene skal begynne å gå rundt først etter halve spakstrekningen.

1. Trekk til kontramutrene igjen.

### Gasstrekk



#### MERK

Les den separate bruksanvisningen for motoren for detaljert informasjon.

## 7 FEILSØKING



### FORSIKTIG!

#### Fare for personskader!

Apparatdeler med skarpe kanter og bevegelige apparatdeler kan føre til skader.

- Bruk alltid vernehansker ved vedlikeholds-, stelle- og rengjøringsarbeider.



### MERK

Ved feil som ikke er oppført i denne tabellen, eller som du ikke selv kan utbedre, henvend deg til vår kundeservice.

Feil	Årsak	Utbedring
<b>Motorytelsen synker.</b>	Luffilter tett.	Kontroller og rengjør luffilteret.
	Forbrenningsproblemer	Oppsøk AL-KO serviceverksted.
	Fresekniv tilsmusset	Rengjør fresekniven
<b>Motoren starter ikke.</b>	Mangler drivstoff	Fyll på drivstoff.
	Dårlig, tilsmusset drivstoffet; gammelt drivstoff på tanken	Tøm tanken, og fyll på ferskt drivstoff.
	Feil startprosess	Utfør start riktig.
	Tennplugg ikke koblet til	Kontroller tennpluggen, se om tennpluggen er riktig skrudd i.
	Gasspak i feil posisjon	Sett gasspaken i stilling "START"
	Tennplugg fuktig	Kontroller tennpluggen
	Tennpluggelektrodene tilsmusset	
	Feil elektrodeavstand	
	Luffilter tett	Kontroller og rengjør luffilteret.
	Uegnet olje for årstiden	Kontroller oljen, eventuelt skift.
	Dampbobledannelse i forgasseren på grunn av høye temperaturer	Vent noen minutter, forsøk deretter å starte på nytt.
	Forbrenningsproblemer	Oppsøk AL-KO serviceverksted
Tenningsproblemer	Oppsøk AL-KO serviceverksted	
<b>Freseknivene går ikke rundt</b>	Kilereimen er defekt	Oppsøk AL-KO serviceverksted
	Girskader	Oppsøk AL-KO serviceverksted.
	Freseknivene er løse	Trekk til freseknivene
	Vaiertrekk for knuseknivene er ikke stilt inn riktig	Still inn vaiertrekket riktig

## 8 TRANSPORT

- Transporter jordfreseren bare med tom drivstofftank.

- Transporter alltid jordfreseren vannrett, ellers oppstår
  - Drivstoff- og oljelekkasje
  - Røykutvikling

- Tung start
- Tilsotet tennplugg

## 9 LAGRING AV MASKINEN

Etter bruk skal maskinen rengjøres grundig, og – hvis montert – sett på alle beskyttelsesdekslene igjen. Oppbevar apparatet på et tørt sted som kan låses og som er utenfor rekkevidden til barn.

Hvis du ikke skal bruke apparatet på 2–3 måneder, er følgende arbeider nødvendige for å unngå skader:

1. Tøm drivstofftanken:
  - La motoren gå til den stopper av seg selv. Da er det ingen bensin-olje-blanding igjen i drivstofftanken og i forgasseren, og det kan da ikke dannes avleiringer.
2. Rengjør apparatet:
  - Tørk hele apparatet og tilbehørsdelene av med en pussefille. Bruk ikke bensin eller andre løsningsmidler!
  - Fjern smuss fra alle åpningene på apparatet (f.eks. kjøleåpninger for motoren).

## 3. Smør sylindere med olje:

- La apparatet bli helt kaldt.
- Trekk av tennpluggkappen og skru ut tennpluggen.
- Drypp noen dråper olje inn i tennpluggåpningen.
- Trekk langsomt i starthåndtaket slik at stemplet beveger seg og oljen fordeler seg i sylindere.

## 4. Lagre apparatet på et mest mulig tørt sted.

## 10 AVFALLSHÅNDTERING



- Bensin og motorolje hører ikke til i husholdningsavfallet eller avløpet, men skal tilføres atskilt for avfallshåndtering eller deponering!
- Før avfallsbehandling av apparatet må drivstofftanken og motoroljebekholderen tømmes!
- Emballasje, maskin og tilbehør er laget av gjenvinnbare materialer og skal deponeres tilsvarende.

## 11 KUNDESERVICE/SERVICE

Ved spørsmål om garanti, reparasjon eller reservedeler henvend deg til det nærmeste AL-KO-serviceverkstedet. Dette finner du på Internett på følgende adresse:

[www.al-ko.com/service-contacts](http://www.al-ko.com/service-contacts)

## 12 GARANTI

Vi utbedrer eventuelle material- eller produksjonsfeil på maskinen innenfor den lovmessige foreldelsesfristen for mangelskrav ved at vi velger å foreta en reparasjon eller levere et nytt produkt. Foreldelsesfristen fastlegges ut fra gjeldende lovgivning i landet hvor maskinen ble kjøpt.

Vår garanti gjelder kun ved:

- overholdelse av bruksanvisningen
- Sakkyndig behandling
- Bruk av originale reservedeler

Garantien gjelder ikke ved:

- Egenutførte reparasjonsforsøk
- Egenutførte tekniske endringer
- Ikke tiltenkt bruk

Følgende omfattes ikke av garantien:

- Lakkskader som skyldes normal slitasje
- Slitasjedeler som på reservedelskortet er merket med xxxxxx (x) ramme
- Forbrenningsmotorer (for disse gjelder de garantivilkårene til den respektive motorprodusenten)

Garantitiden begynner å løpe med kjøpet til den første sluttbrukeren. Fakturadatoen er utslagsgivende. Ved garantikrav henvender du deg til din forhandler eller til nærmeste autoriserte kundeservice med denne garantierklæringen og den originale kvitteringen. De lovbestemte mangelfordringene fra kjøper overfor selger forblir uberørt gjennom denne erklæringen.



**13 OVERSETTELSE AV ORIGINAL EU-/EC-SAMSVARSERKLÆRING**

Herved erklærer vi med eneansvar at dette produktet, i denne utførelsen, er i samsvar med kravene i EU-direktivene, EU-sikkerhetsstandardene og de produktspesifikke standardene.

<b>Produkt</b> Jordfreser	<b>Produsent</b> AL-KO Geräte GmbH Ichenhauser Str. 14 D-89359 Kötz	<b>Dokumentasjonsfullmektig</b> Andreas Hedrich Ichenhauser Str. 14 D-89359 Kötz
<b>Serienummer</b> G2212215		
<b>Type</b> MH 350-4 MH 350-9 LM MH 4001 R	<b>EU-direktiver</b> 2006/42/EC 2014/30/EU 2000/14/EC	<b>Harmoniserte standarder</b> EN 709:1997+A4:2009 EN ISO 14982:2009
<b>Lydeffektnivå</b> EN ISO 3744 målt / garantert MH 350-4: 92 / 93 dB(A) MH 350-9 LM: 92 / 93 dB(A) MH 4001 R: 92 / 93 dB(A)	<b>Samsvarsvurdering</b> 2000/14/EC Annex VII <b>Teknisk kontrollorgan</b> ORGANISMIO NOTIFICATO SE- CONDO REGGIO EMILA INNOVAZIONE Soc. Cons. a r.l. Via Sicilia 31 4112 Reggio Emilia Italia Nr. Istituto 1232	Kötz, 2018-11-23  Dr. Wolfgang Hergeth Managing Director

# KÄÄNNÖS ALKUPERÄISESTÄ KÄYTTÖOHJEESTA

## Sisällysluettelo

1	Tietoa käyttöohjeesta.....	138	6	Huolto ja hoito .....	143
1.1	Otsikkosivun symbolit.....	138	6.1	Sytytystulpan huolto .....	143
1.2	Merkkien selitykset ja huomiosanat ...	139	6.2	Vaihteistoöljyn vaihto .....	143
2	Tuotekuvaus .....	139	6.3	Ilmansuodatin .....	143
2.1	Käyttötarkoitus .....	139	6.4	Moottoriöljyn vaihto.....	143
2.2	Mahdollinen ennakoitavissa oleva väärä käyttö.....	139	6.5	Bowden-vaijerien säätö .....	143
2.3	Jäännösriskit .....	139	7	Ohjeet häiriötilanteissa .....	144
2.4	Turva- ja suojalaitteet.....	139	8	Kuljetus.....	144
2.4.1	Suojakilpi .....	139	9	Laitteen säilytys.....	145
2.5	Laitteessa käytettävät merkinnät.....	139	10	Hävittäminen .....	145
2.6	Tuotteen kuva (01).....	139	11	Asiakaspalvelu ja huolto.....	145
3	Turvallisuusohjeet.....	140	12	Takuu ja tuotevastuu .....	145
3.1	Käyttäjärajoitukset.....	140	13	Alkuperäisen EU-/EY-vaatimustenmukai- suusvakuutuksen käännös.....	146
3.2	Laiteturvallisuus .....	140			
3.3	Ihmisten ja eläinten turvallisuus sekä omaisuuden varjeleminen .....	140			
3.4	Turvalliset työolosuhteet .....	141			
3.5	Bensiinin ja öljyn käsittely .....	141			
3.6	Henkilönsuojaimet.....	141			
4	Käyttöönotto.....	142			
4.1	Ohjausaisan säätö .....	142			
4.2	Kuljetuspyörä .....	142			
5	Käyttö.....	142			
5.1	Moottorin käynnistäminen ja sammut- taminen .....	142			
5.1.1	Moottorin käynnistäminen.....	142			
5.1.2	Moottorin sammuttaminen .....	142			
5.2	Pöyhintäterät .....	142			
5.2.1	Pöyhintäterien kytkeminen päälle	142			
5.2.2	Pöyhintäterien kytkeminen pois päältä.....	142			
5.3	Peruutusvaihde .....	142			
5.3.1	Peruutusvaihteen kytkeminen päälle .....	142			
5.3.2	Peruutusvaihteen kytkeminen pois päältä .....	142			

## 1 TIETOA KÄYTTÖOHJEESTA

- Saksankielinen versio on alkuperäinen käyttöohje. Kaikki muut kieliversiot ovat alkuperäisen käyttöohjeen käännöksiä.
- Säilytä käyttöohje aina siten, että voit tarvittaessa tarkistaa siitä tarvitsemasi laitetta koskevat tiedot.
- Luovuta käyttöohje aina laitteen mukana.
- Lue käyttöohjeeseen sisältyvät turvallisuusohjeet ja varoitukset ja noudata niitä.

### 1.1 Otsikkosivun symbolit

Symboli	Merkitys
	Lue tämä käyttöohje ehdottomasti huolellisesti läpi ennen käyttöönottoa. Käyttöohjeen lukeminen on laitteen turvallisen ja häiriöttömän käytön edellytys.
	Käyttöohje
	Älä käytä bensiinillä toimivaa laitetta avotulen tai lämmönlähteiden läheisyydessä.

## 1.2 Merkkien selitykset ja huomiosanat



### VAARA!

Tarkoittaa välittömän vaaran aiheuttavaa tilannetta, joka aiheuttaa kuoleman tai vakavan loukkaantumisen, jos sitä ei vältetä.



### VAROITUS!

Tarkoittaa mahdollisesti vaarallista tilannetta, joka voi aiheuttaa kuoleman tai vakavan loukkaantumisen, jos sitä ei vältetä.



### VARO!

Tarkoittaa mahdollisesti vaarallista tilannetta, joka voi aiheuttaa lievän tai keski-aikean loukkaantumisen, jos sitä ei vältetä.

### HUOMAUTUS!

Tarkoittaa tilannetta, joka voi aiheuttaa aineellisia vahinkoja, jos sitä ei vältetä.



### HUOMAUTUS

Lisätietoja laitteesta ja sen käytöstä.

## 2 TUOTEKUVAUS

### 2.1 Käyttötarkoitus

Laitetta voidaan käyttää seuraaviin tarkoituksiin:

- esimöyhennetyin maan työstämiseen.

Laitteella saa työskennellä vain, jos se on asennettu kokonaisuudessaan.

Laitte on tarkoitettu ainoastaan yksityiskäyttöön. Kaikenlainen muu käyttö ja laitteeseen tehtävät muutokset ja lisäykset katsotaan käyttötarkoituksesta poikkeavaksi käytöksi, jonka seurauksena on takuun raukeaminen, vaatimustenmukaisuuden menettäminen (CE-merkintä) sekä valmistajan kaikenlaisen vastuun raukeaminen käyttäjälle tai ulkopuolisille aiheutuvista vahingoista.

### 2.2 Mahdollinen ennakoitavissa oleva väärä käyttö

Laitetta ei ole tarkoitettu ammattimaiseen käyttöön julkisissa puistoissa ja urheilukentillä eikä maa- ja metsätaloudessa.

Ota huomioon erityisesti seuraavat asiat:

- Tämä laite ei sovi kiinteän maan, kuten kiinteäksi tallatun ruohon, käsittelymiseen.

### 2.3 Jäännösriskit

Asianmukaisesti käytettynäkin laitteeseen liittyy aina tiettyjä jäännösriskejä, joita ei voida kokonaan sulkea pois. Laitteen tyyppiin ja rakenteen vuoksi seuraavia jäännösriskejä voi esiintyä käyttötavan mukaan:

- Kuulon vaurioituminen, jos kuulonsuojaimia ei käytetä.
- Käden ja käsivarren tärinän aiheuttamat vammat, jos laitetta käytetään pitkään tai sitä ei huolleta ohjeiden mukaan.
- Maa-aineksen ja pikkukivien sinkoaminen.
- Viiltovammat raajojen osuessa pyöriviin pöyhintäteriiniin.

### 2.4 Turva- ja suojalaitteet



### VAROITUS!

#### Loukkaantumisvaara

Vialliset turvalaitteet ja suojukset sekä niiden poistaminen käytöstä voivat aiheuttaa vakavia vammoja.

- Korjauta vialliset turvalaitteet ja suojukset.
- Älä koskaan poista turvalaitteita tai suojuksia toiminnasta.

### 2.4.1 Suojakilpi

Suojakilpi (01/8) suojaa käyttäjää pyörivältä pöyhintäterältä ja sinkoavilta kappaleilta.

### 2.5 Laitteessa käytettävät merkinnät

Symboli	Merkitys
	Lue käyttöohje ennen käyttöönottoa!
	Pyörivä työkalu! Pidä kädet ja jalat kaukana.

### 2.6 Tuotteen kuva (01)

Tuotteen yleiskuvaan (01) on merkitty laitteen osat.

Nro	Osa
1	Kytkinvipu
2	Kaasukahva
3	Peruutusvaihteen vipu
4	Käynnistinköysi
5	Kuljetuspyörä

Nro	Osa
6	Pöyhintäterät
7	Suojalevyt
8	Suojalevy
9	Jarrutuki

### 3 TURVALLISUUSOHJEET



#### VAARA!

#### Hengenvaara ja vakavien vammojen vaara!

Tietämättömyys turvallisuus- ja käyttöohjeista voi aiheuttaa erittäin vakavia vammoja ja jopa kuoleman.

- Tutustu kaikkiin tässä käyttöohjeessa ja muissa mainituissa käyttöohjeissa annettaviin turvallisuus- ja käyttöohjeisiin ja ota ne huomioon ennen laitteen käyttöä.
- Säilytä kaikki toimitukseen sisällyvät asiakirjat tulevaa tarvetta varten.
- Myrkytyksen aiheuttama hengenvaara Puutarhajyrsimen pakokaasut sisältävät hiilimonoksidia eli häkää, joka voi tappaa ihmisen minuuteissa. Ota huomioon seuraavat seikat ennen laitteen käyttöä ja laitetta käytettäessä:
  - Älä koskaan käytä puutarhajyrsimintä sisätiloissa, vaan käytä sitä ainoastaan ulkona.
  - Älä hengitä pakokaasuja sisään.
  - Sammuta puutarhajyrsin, jos voit pahoin tai sinua pyörryttää tai heikottaa laitetta käyttäessäsi.
- Käytä puutarhajyrsimintä vain, kun se on teknisesti moitteettomassa kunnossa.
- Älä poista turva- ja suojalaitteita käytöstä.
- Käytä kuulonsuojaimia.
- Lue tähän käyttöohjeeseen sekä moottorin käyttöohjeeseen sisällyvät ohjeet huolellisesti ja noudata niitä. Opettele sammuttamaan puutarhajyrsin nopeasti.
- Älä käytä käynnistyssumuja tai vastaavia tuotteita.

#### 3.1 Käyttäjärajoitukset

- Puutarhajyrsimintä eivät saa käyttää alle 16-vuotiaat tai henkilöt, jotka eivät ole lukeneet käyttöohjetta. Noudata mahdollisia käyttäjän

vähimmäisikää koskevia kansallisia turvallisuusmääräyksiä.

- Noudata mahdollisia paikallisia käyttöaikaan liittyviä määräyksiä.
- Puutarhajyrsimintä ei saa käyttää alkoholin, huumeiden tai lääkkeiden vaikutuksen alaisena.

#### 3.2 Laiteturvallisuus

- Käytä laitetta vain seuraavin edellytyksin:
  - Laite ei ole likainen.
  - Laitteessa ei ole minkäänlaisia vaurioita.
  - Kaikki käyttöelementit toimivat.
- Älä ylikuormita laitetta. Se on tarkoitettu kevyeen työskentelyyn yksityiskäytössä. Ylikuormitus vaurioittaa laitetta.
- Älä käytä laitetta, jos siinä on kuluneita tai viallisia osia. Vaihda viallisten osien tilalle aina valmistajan alkuperäisvaraosat. Jos laitetta käytetään, vaikka siinä on kuluneita tai viallisia osia, valmistajalle ei voida esittää takuuvaatimuksia.



#### HUOMAUTUS

Korjaustöitä saavat suorittaa ainoastaan pätevät ammattiliikkeet tai huoltopisteet.

#### 3.3 Ihmisten ja eläinten turvallisuus sekä omaisuuden varjeleminen

- Käytä puutarhajyrsimintä vain sen aiottuun käyttötarkoitukseen. Käyttötarkoituksesta poikkeava käyttö voi aiheuttaa vammoja ja ai-neellisia vahinkoja.
- Käyttäjä on vastuussa muille henkilöille ja heidän omaisuudelleen aiheuttamistaan vahingoista.
- Estä muiden henkilöiden oleskelu vaara-alueella.
- Käynnistä puutarhajyrsin vain, kun työskentelyalueella ei ole ihmisiä tai eläimiä.
- Noudata turvaetäisyyttä ihmisiin ja eläimiin. Sammuta puutarhajyrsin, jos ihmisiä tai eläimiä tulee lähietäisyydelle.
- Älä koskaan suuntaa puutarhajyrsimen pakoputkea ihmisiin tai eläimiin taikka herkästi syttyihin aineisiin tai esineisiin.
- Älä tartu koskaan imu- ja tuuletusrililään puutarhajyrsimen ollessa käynnissä. Pyörivät laitteen osat voivat aiheuttaa vammoja.
- Sammuta puutarhajyrsin aina, kun sen ei tarvitse olla käynnissä – esimerkiksi siirtyessäsi työskentelyalueelta toiselle, huolto- ja puhdis-

tustöiden ajaksi sekä bensiini-öljyseoksen lisäämistä varten.

- Älä käytä puutarhajärsintä huonosti tuulettuvissa tiloissa, kuten autotallissa. Pakokaasu sisältää myrkyllistä häkää eli hiilimonoksidia häkää ja muita haitallisia aineita.
- Tapaturman sattuessa sammuta puutarhajärsin välittömästi lisävammojen ja omaisuusvahinkojen välttämiseksi.
- Älä käytä puutarhajärsintä, jos siinä on kulu-neita tai vioittuneita osia. Kulu-neet tai vioittuneet osat voivat aiheuttaa vakavia vammoja.
- Käytä vain alkuperäisvaraosia ja alkuperäis-tarvikkeita.
- Säilytä puutarhajärsin lasten ulottumattomissa.
- Kiellä lapsia ja nuoria leikkimästä puutarha-järsimellä.
- Älä tee muutoksia moottorin säädinasetuksiin.

### 3.4 Turvalliset työolosuhteet

- Työskentele vain päivänvalossa tai erittäin kirkaassa keinovalaistuksessa.
- Sijoita laite aina kiinteälle, tasaiselle alustalle. Sitä ei saa käyttää vinossa.
- Älä käytä laitetta maastossa, jossa on suuria kiviä.
- Rinteissä on aina työskenneltävä poikittain.
- Rinteessä ei saa työskennellä ylös- tai alas-päin, eikä yli 10° jyrkissä rinteissä.
- Varmista laitteen vakaus.
- Käyttöalueella ei saa olla ylimääräisiä tavaroita.
- Pidä kädet ja jalat loitolla pyörievistä osista.
- Älä koskaan nosta tai kanna laitetta moottorin ollessa käynnissä.
- Käynnistettäessä moottoria kukaan ei saa seistä laitteen tai työkalujen (pöyhintäterät) edessä - pöyhintäterän käyttölaitteen täytyy olla kytketty pois päältä.
- Kuljetuspyörän asennus ja irrotus tai jarru-tuen säätö saa tapahtua vain moottorin olles-sa sammutettuna ja pöyhintäterien ollessa pysäytettyinä.
- Ajettaessa asennetun kuljetuspyörän kanssa täytyy moottori sammuttaa ja odottaa pöyhintäterien pysähtymistä.
- Laitteen käyttö on sallittu vain ohjausaisan kaut-ta muodostuvaa turvaetäisyyttä noudattaen.
- Pidä pakoputki ja moottori puhtaina.
- Vaihda vaurioitunut polttoainesäiliö tai sen korkki.

### 3.5 Bensiinin ja öljyn käsittely



#### VAARA!

#### Räjähdyks- ja palovaara

Bensiini—ilma-seoksen pääsy ilmaan synnyttää räjähtävän ilmaseoksen. Jos polttoainetta käsitellään epäasianmuka-sesti, sen leimahtaminen, räjähtäminen tai syttyminen voivat aiheuttaa vakavia vammoja tai kuoleman.

- Älä tupakoi bensiiniä käsitellessäsi.
- Käsittele bensiiniä aina ulkosalla, ei koskaan suljetuissa sisätiloissa.
- Seuraavia toimintaohjeita on ehdot-tomasti noudatettava.

- Kuljeta ja säilytä bensiiniä ja öljyä ainoastaan niille tarkoitetuissa astioissa. Varmista, että lapset eivät pääse käsiksi varastoituu bensiiniin tai öljyyn.
- Maaston saastumisen estämiseksi eli ympä-ristön suojelemiseksi varmista, ettei bensiiniä tai öljyä ei tankkaamisen yhteydessä pääse maahan. Käytä tankkaamiseen suppiloa.
- Älä koskaan tankkaa laitetta suljetussa tilas-sa. Bensiinihöyryjä voi kerrostua lattian pääl-le, ja ne voivat leimahtaa tai jopa räjähtää.
- Jos bensiiniä läikkyä, pyyhi se välittömästi pois laitteen päältä ja maasta. Anna bensiinin pyyhkimiseen käyttämäsi kangaskappaleiden kuivua hyvin tuuletetussa paikassa ja hävitä ne vasta sitten. Muuten ne voivat sytyä äkilli-sesti itsestään.
- Lääkkyneestä bensiinistä muodostuu bensiinihöyryjä. Sen vuoksi älä käynnistä laitetta läikkymissäpaikassa vaan vähintään 3 metrin päässä siitä.
- Vältä ihokosketusta mineraaliöljytuotteisiin. Älä hengitä bensiinihöyryjä sisään. Käytä tan-katessasi aina suojakäsineitä. Vaihda ja puh-dista suojavaatetus säännöllisesti.
- Varmista, ettei bensiiniä päädy vaatteillesi. Jos bensiiniä on päässyt vaatteillesi, vaihda ne välittömästi.
- Älä koskaan tankkaa laitetta moottorin käy-dessä tai ollessa kuumentunut.

### 3.6 Henkilönsuojaimet

- Pään ja raajojen vammojen sekä kuulovaurioiden välttämiseksi on käytettävä määräysten mukaista vaatetusta ja suojavarustusta.
- Vaatetuksen on oltava tarkoituksenmukainen (ihonmyötäinen), eikä se saa estää liikkumis-

ta. Pitkät hiukset on ehdottomasti suojattava hiusverkolla. Älä koskaan käytä löysiä vaatteita tai muita varusteita, jotka voivat tarttua laitteeseen tai jotka mekanismi voi vetää laitteeseen, kuten esimerkiksi huiveja, leveitä paitoja tai pitkiä kaulaketjuja.

- Käytettäviä henkilönsuojaimia ovat:
  - kuulonsuojaimet ja suojalasit
  - pitkät housut ja tukevat kengät
  - suojakäsineet.

## 4 KÄYTTÖÖNOTTO



### HUOMAUTUS

Ennen käyttöönottoa:

- Suorita aina silmämääräinen tarkistus. Puutarhajyrshintä ei saa käyttää, jos sen käyttö- ja/tai kiinnitysosat ovat irronneet, vaurioituneet tai kulu-neet.
- Täytä moottoriin ehdottomasti öljyä.
- Tankkaa bensiiniä.



### HUOMAUTUS

Laitetta saa käyttää vasta, kun sen asennus on suoritettu loppuun.

### 4.1 Ohjausaisan säätö

Säädä ohjausaisan korkeus käyttäjän koon mukaan.

Sopiva korkeus on yleensä vyötärön korkeudella.

1. Avaa kotelotelineen ruuvit.
2. Säädä ohjausaisan korkeus pitkien aukkojen avulla.
3. Kiristä ruuvit uudelleen.



### HUOMAUTUS

Peruutusvaihteella varustetuissa mal-leissa ohjausaisan voi kääntää oikealle tai vasemmalle.

1. Löysää sakarakahva (kuva 14), käännä ohjausaisa sivuun ja kiristä sakarakahva käsiki-reyteen.

### 4.2 Kuljetuspyörä

Kuljetuspyörän avulla pyöritetään pöyhintäkone helposti ja kevyesti käyttöpaikalle.

Puutarhajyrsimellä työskentelyä varten kuljetus-pyörä on kiinnitettävä ylempään kiinnityskohtaan.

## 5 KÄYTTÖ

### 5.1 Moottorin käynnistäminen ja sammuttaminen

#### 5.1.1 Moottorin käynnistäminen

Moottoria käynnistettäessä ei pöyhintäterien kyt-kinvipu saa olla aktivoituna!

1. Aseta kaasuvipu asentoon "START".
2. Nykäise käynnistysvaijerista rivakasti ja anna sen sitten rullata hitaasti takaisin.

#### 5.1.2 Moottorin sammuttaminen

1. Aseta kaasuvipu asentoon "STOP".

### 5.2 Pöyhintäterät

#### 5.2.1 Pöyhintäterien kytkeminen päälle

1. Vedä kytkinvipu täysin ylös ja pidä se siinä. Pöyhintäterät saavat alkaa pyöriä vasta vivun matkan puolivälin jälkeen.

#### 5.2.2 Pöyhintäterien kytkeminen pois päältä



### VAROITUS!

Laitteen pyörievien osien aiheuttama vaara!

Laitteen pyörieviin osiin tarttuminen aiheuttaa vakavia vammoja!

- Älä koskaan tartu laitteen pyörieviin osiin!
- Pöyhintäterät eivät saa pyöriä, kun kytkinvivusta on päästetty irti.

1. Vapauta kytkinvipu.

### 5.3 Peruutusvaihte

#### 5.3.1 Peruutusvaihteen kytkeminen päälle



### VARO!

Laitevaurion vaara

Peruutusvaihdetta ei saa koskaan kyt-keä päälle eteenpäinliikkeen aikana.

1. Vedä peruutusvaihteen vipu ylös vasteeseen saakka.

#### 5.3.2 Peruutusvaihteen kytkeminen pois päältä

1. Vapauta peruutusvaihteen vipu.

## 6 HUOLTO JA HOITO



### VAARA!

#### Epäasianmukaisen huollon aiheuttama hengenvaara

Epäpätevien henkilöiden suorittamat huoltotyöt ja muiden kuin sallittujen varaosien käyttö voivat aiheuttaa käytön aikana vakavia vammoja ja jopa kuoleman.

- Älä poista suojuksia tai turvalaitteita äläkä ohita niitä.
- Käytä vain hyväksytyjä alkuperäisvaraosia.
- Varmista säännöllisen ja asianmukaisen huollon avulla, että laite on toimintakuntoinen ja puhdas.



### VAARA!

#### Hengenvaara ja vakavien vammojen vaara.

Hengenvaara ja vakavien vammojen vaara moottorin käydessä.

- Suorita kaikki toimenpiteet moottorin ollessa sammutettuna.



### VARO!

#### Loukkaantumisaara

Laitteen teräväreunaiset ja liikkuvat osat voivat aiheuttaa loukkaantumisia.

- Käytä huolto-, hoito- ja puhdistustöiden aikana aina suojakäsineitä!
- Oikea huolto on aina välttämätöntä, jotta koneen alkuperäinen teho ja käyttövarmuus voidaan säilyttää.
- Huolehdi siitä, että kaikki mutterit ja ruuvit on tiukasti kiristetty, jotta voit olla varma, että laite toimii aina hyvien olosuhteiden vallitessa.
- Älä koskaan käytä laitetta, jossa on kuluneita tai vaurioituneita rakenneosia. Vaurioituneet osat on vaihdettava, eikä niitä koskaan saa korjata.

Ennen huoltotöitä:

- Sammuta moottori ja anna sen jäähtyä.
- Irrota sytytystulpan pistoke.
- Käytä suojakäsineitä pöyhintäteriin kohdistuvissa töissä.
- Hävitä öljyt, bensiini ja muut saastuneet aiheet määräysten mukaan.

### 6.1 Sytytystulpan huolto



#### HUOMAUTUS

Noudata moottorin erillisissä käyttöohjeissa annettuja yksityiskohtaisia tietoja.

### 6.2 Vaihteistoöljyn vaihto

Aina 100 käyttötunnin jälkeen tulee myös vaihteistoöljy vaihtaa (öljyn viskositeetti SAE 80).

#### Öljynvaihto

Tarvittava öljymäärä:

- Sarjan 400, 500 tyytit n. 0,5 l.
  - Tyyppi MH 350-4 n. 0,2 l.
1. Avaa öljyn sulkutulppa.
  2. Lisää uutta öljyä.



#### HUOMAUTUS

Öljyn täytyy näkyä täyttöaukossa.

1. Sulje täyttöaukko sulkutulpalla.

### 6.3 Ilmansuodatin



#### HUOMAUTUS

Noudata moottorin erillisissä käyttöohjeissa annettuja yksityiskohtaisia tietoja.

### 6.4 Moottoriöljyn vaihto



#### HUOMAUTUS

Noudata moottorin erillisissä käyttöohjeissa annettuja yksityiskohtaisia tietoja.

### 6.5 Bowden-vaijerien säätö

Hienosäätö tapahtuu säätöruuveilla yläaisassa ja moottorikonsolissa.

1. Avaa vastamutterit.
2. Säädä säätöruuveilla.



#### HUOMAUTUS

Pöyhintäterät saavat alkaa pyöriä vasta vivun matkan puolivälin jälkeen.

1. Kiristä vastamutterit.

### Kaasuvaijeri



#### HUOMAUTUS

Noudata moottorin erillisissä käyttöohjeissa annettuja yksityiskohtaisia tietoja.

## 7 OHJEET HÄIRIÖTILANTEISSA



### VARO!

#### Loukkaantumisvaara

Laitteen teräväreunaiset ja liikkuvat osat voivat aiheuttaa loukkaantumisia.

- Käytä huolto-, hoito- ja puhdistustöiden aikana aina suojakäsineitä!



### HUOMAUTUS

Jos häiriötä ei ole mainittu tässä taulukossa tai et saa korjattua sitä itse, ota yhteyttä asiakaspalveluumme.

Häiriö	Syy	Korjaaminen
<b>Moottorin teho alenee.</b>	Tukkeutunut ilmansuodatin.	Tarkista ja puhdista ilmansuodatin.
	Palamisongelmia	Ota yhteyttä AL-KO-huoltoon.
	Likaantuneet pöyhintäterät	Puhdista pöyhintäterät
<b>Moottori ei käynnisty.</b>	Ei polttoainetta	Täytä polttoainetta.
	Säiliössä on huonolaatuista ja likaantunutta tai vanhentunutta polttoainetta	Tyhjennä säiliö ja täytä uutta polttoainetta.
	Väärä käynnistystapa	Käynnistä oikein.
	Sytytystulppa ei paikallaan	Tarkista sytytystulpan liitin ja varmista, että sytytystulppa on kunnolla paikallaan.
	Kaasuvipu väärässä asennossa	Aseta kaasuvipu asentoon "START"
	Märkä sytytystulppa	Tarkista sytytystulppa
	Likainen sytytystulpan elektrodi	
	Väärä elektrodien kärkiväli	
	Tukkeutunut ilmansuodatin	Tarkista ja puhdista ilmansuodatin.
	Vuodenaikaan sopimaton öljy	Tarkista öljy ja vaihda tarvittaessa.
	Korkean lämpötilan aiheuttamia höyrykuplia kaasuttimessa	Odota muutama minuutti ja yritä sitten käynnistää uudelleen.
	Palamisongelmia	Ota yhteyttä AL-KO-huoltoon
	Sytytysongelmia	Ota yhteyttä AL-KO-huoltoon
<b>Pöyhintäterät eivät pyöri</b>	Kiilalahina viallinen	Ota yhteyttä AL-KO-huoltoon
	Vaihteistovaurio	Ota yhteyttä AL-KO-huoltoon.
	Pöyhintäterät irrallaan	Kiristä pöyhintäterät
	Pöyhintäterien Bowden-vaijerit eivät ole oikein säädetyt	Säädä Bowden-vaijeri oikein

## 8 KULJETUS

- Puutarhajyrsintä kuljetettaessa sen polttoainesäiliön on oltava tyhjä.

- Kuljeta puutarhajyrsintä aina vaakasuorassa. Muuten voi esiintyä seuraavia ongelmia:
  - polttoaine- ja öljyvuodot



- savuttaminen
- huono käynnistyminen
- nokeentunut sytytystulppa

## 9 LAITTEEN SÄILYTYS

Puhdista laite perusteellisesti jokaisen käyttökerran jälkeen ja asenna kaikki suojukset (jos on). Säilytä laitetta kuivassa, lukittavassa paikassa poissa lasten ulottuvilta.

Jos laitetta ei käytetä 2–3 kuukauteen tai pitempään, on suoritettava seuraavat toimenpiteet vaurioiden välttämiseksi:

1. Polttoainesäiliön tyhjentäminen:
  - Anna moottorin käydä niin kauan, että se sammuu itsestään. Silloin polttoainesäiliössä ei enää ole bensiini-öljyseosta eikä sakkaa voi muodostua.
2. Laitteen puhdistaminen:
  - Pyyhi koko laite tarvikkeineen puhtaaksi siivousliinalla. Älä käytä puhdistamiseen bensiiniä tai muita liuotteita!
  - Poista lika kaikista laitteen aukoista (mm. moottorin jäähdytysaukot).

## 11 ASIAKASPALVELU JA HUOLTO

Tuotevastuuta, korjauksia ja varaosia koskevissa kysymyksissä ota yhteyttä lähimpään AL-KO-huoltopisteeseen. Niiden yhteystiedot löydät internetosoitteesta [www.al-ko.com/service-contacts](http://www.al-ko.com/service-contacts)

## 12 TAKUU JA TUOTEVASTUU

Jos laitteessa esiintyy lakisääteisenä tuotevastuuaikana materiaali- tai valmistusvirheitä, meillä on oikeus valintamme mukaan joko korjata ne tai vaihtaa virheellinen osa uuteen. Tuotevastuun voimassaoloaika määräytyy laitteen ostomaan lainsäädännön mukaan.

Takuu on voimassa vain, kun:

- tätä käyttöohjetta noudatetaan
- laitetta käsitellään asianmukaisesti
- käytetään alkuperäisvaraosia.

Takuu raukeaa, jos:

- laitetta yritetään korjata omavaltaisesti
- laitteeseen tehdään omavaltaisia teknisiä muutoksia
- laitetta käytetään sen käyttötarkoituksen vastaisesti.

Takuu ja tuotevastuu eivät koske:

- tavallisesta käytöstä johtuvia maalipinnan vaurioita
- kulutusosia, joita ei ole kehystetty xxxxxx (x) varaosaluettelossa,
- Polttomoottorit (niitä koskevat vastaavien moottorin valmistajien takuu ehdot)

Takuu- ja tuotevastuuaika alkavat siitä, kun ensimmäinen loppukäyttäjän ostaa laitteen. Ratkaiseva on ostokuitin päivämäärä. Ota yhteys laitteen myyjään tai lähimpään valtuutettuun huoltopisteeseen ja esitä takuutodistus ja alkuperäinen ostokuitti. Edellä sanotulla ei ole vaikutusta ostajan oikeuteen esittää myyjälle tuotevastuulainsäädännön piiriin kuuluvia vaatimuksia.

3. Sylinterin öljyäminen:
  - Anna laitteen jäähtyä kokonaan.
  - Irrota sytytystulppaliitin ja kierrä sytytystulppa pois paikaltaan.
  - Tiputa hieman öljyä sytytystulppa-aukkoon.
  - Vedä käynnistyskahvasta hitaasti, jotta mäntä liikkuu ja öljy levittyy sylinteriin.
4. Säilytä laite mahdollisimman kuivassa paikassa.

## 10 HÄVITTÄMINEN



- Bensiini ja moottoriöljyt eivät kuulu kotitalousjätteisiin, vaan ne on toimitettava erilliseen keräykseen!
- Ennen laitteen hävittämistä polttoainesäiliö on tyhennettävä!
- Pakkaus, laite ja lisävarusteet on valmistettu kierrätettävistä materiaaleista, ja ne voidaan vastaavasti hävittää.

**13 ALKUPERÄISEN EU-/EY-VAATIMUSTENMUKAISUUSVAKUUTUKSEN KÄÄNNÖS**

Vakuutamme täten vastaavamme yksin siitä, että tämä tuote täyttää markkinoille tuodussa muodossaan yhdenmukaistettujen EU-direktiivien, EU-turvallisuusstandardien ja tuotekohtaisten standardien vaatimukset.

**Tuote**

Pöyhintäkone  
**Sarjanumero**  
G2212215

**Tyyppi**

MH 350-4  
MH 350-9 LM  
MH 4001 R

**Äänitehotaso**

EN ISO 3744  
mitattu/taattu  
MH 350-4: 92 / 93 dB(A)  
MH 350-9 LM: 92 / 93 dB(A)  
MH 4001 R: 92 / 93 dB(A)

**Valmistaja**

AL-KO Geräte GmbH  
Ichenhauser Str. 14  
D-89359 Kötz

**EU-direktiivit**

2006/42/EC  
2014/30/EU  
2000/14/EC

**Vaatimustenmukaisuuden arviointi**

2000/14/EC Annex VII

**Ilmoitettu laitos**

ORGANISMO NOTIFICATO SE-  
CONDO  
REGGIO EMILA INNOVAZIONE  
Soc. Cons. a r.l.  
Via Sicilia 31  
4112 Reggio Emilia  
Italia  
Nr. Istituto 1232

**Asiakirjojen kokoamiseen  
valtuutettu henkilö**

Andreas Hedrich  
Ichenhauser Str. 14  
D-89359 Kötz

**Yhdenmukaistetut standar-  
dit**

EN 709:1997+A4:2009  
EN ISO 14982:2009

Kötz, 2018-11-23



Dr. Wolfgang Hergeth  
Managing Director


**ПЕРЕВОД ОРИГИНАЛЬНОГО РУКОВОДСТВА ПО ЭКСПЛУАТАЦИИ****Оглавление**



1	Информация о руководстве по эксплуатации .....	147
1.1	Символы на титульной странице .....	147
1.2	Условные обозначения и сигнальные слова .....	148
2	Описание продукта .....	148
2.1	Использование по назначению .....	148
2.2	Случаи предусмотренного применения .....	148
2.3	Остаточные риски .....	148
2.4	Предохранительные и защитные устройства .....	148
2.4.1	Защитный щит .....	148
2.5	Символы на устройстве .....	149
2.6	Обзор продукта (01) .....	149
3	Указания по технике безопасности .....	149
3.1	Операторы .....	149
3.2	Безопасность устройства .....	149
3.3	Безопасность людей, животных и имущества .....	150
3.4	Безопасность на рабочем месте .....	150
3.5	Обращение с бензином и маслом .....	151
3.6	Средства индивидуальной защиты .....	151
4	Ввод в эксплуатацию .....	151
4.1	Установка направляющей балки .....	151
4.2	Транспортировочное колесо .....	152
5	Управление .....	152
5.1	Запуск и выключение двигателя .....	152
5.1.1	Запуск двигателя .....	152
5.1.2	Выключение двигателя .....	152
5.2	Измельчительные ножи .....	152
5.2.1	Включение измельчительного ножа .....	152
5.2.2	Выключение измельчительного ножа .....	152
5.3	Задняя передача .....	152
5.3.1	Включение задней передачи .....	152
5.3.2	Выключение задней передачи .....	152
6	Техобслуживание и уход .....	152
6.1	Техобслуживание свечи зажигания .....	153
6.2	Замена масла в редукторе .....	153
6.3	Воздушный фильтр .....	153
6.4	Замена моторного масла .....	153
6.5	Регулировка боуденовских тросов .....	153
7	Устранение неисправностей .....	154
8	Транспортировка .....	155
9	Хранение устройства .....	155
10	Утилизация .....	155
11	Сервисное обслуживание .....	155
12	Гарантия .....	156
13	Перевод оригинальной декларации соответствия стандартам ЕК/ЕС .....	156

**1 ИНФОРМАЦИЯ О РУКОВОДСТВЕ ПО ЭКСПЛУАТАЦИИ**

- Немецкая версия содержит оригинальное руководство по эксплуатации. Все остальные языковые версии — это переводы оригинального руководства по эксплуатации.
- Всегда держите это руководство по эксплуатации под рукой, чтобы прочитать его, если вам потребуется информация об устройстве.
- Передавайте устройство другим лицам только вместе с этим руководством по эксплуатации.
- Прочтите и соблюдайте указания по технике безопасности и предупреждения, приведенные в данном руководстве по эксплуатации.

**1.1 Символы на титульной странице**

Символ	Значение
	Обязательно прочитайте данное руководство по эксплуатации перед вводом в эксплуатацию. Это необходимо для безопасной и безотказной работы.

Символ	Значение
	Руководство по эксплуатации
	Не следует эксплуатировать бензиновое устройство вблизи открытого пламени или источников тепла.

## 1.2 Условные обозначения и сигнальные слова



### ОПАСНОСТЬ!

Указывает на опасную ситуацию, которая, если ее не избежать, приводит к смерти или серьезным травмам.



### ПРЕДУПРЕЖДЕНИЕ!

Указывает на потенциально опасную ситуацию, которая, если ее не избежать, может привести к смерти или серьезным травмам.



### ОСТОРОЖНО!

Указывает на потенциально опасную ситуацию, которая, если ее не избежать, может привести к травмам легкой и средней тяжести.

### ВНИМАНИЕ!

Указывает на ситуацию, которая, если ее не избежать, может привести к имущественному ущербу.



### ПРИМЕЧАНИЕ

Специальные указания для облегчения понимания и эксплуатации.

## 2 ОПИСАНИЕ ПРОДУКТА

### 2.1 Использование по назначению

Это устройство подходит для:

- обработки предварительно отшлифованного грунта.

Устройство должно использоваться только в полностью собранном состоянии.

Это устройство предназначено для частного использования. Любое другое использование или несанкционированные изменения и дополнения считаются использованием не по

назначению и приводят к аннулированию гарантии, а также потери соответствия (знак CE) и отказ от какой-либо ответственности за ущерб, нанесенный пользователю или третьей стороне изготовителем.

### 2.2 Случаи предусмотренного применения

Устройство не предназначено для коммерческого использования в общественных парках, на спортивных площадках, в сельском и лесном хозяйстве.

Обратите особое внимание на следующее:

- Устройство не подходит для переделки твердых оснований, например утопанных газонов.

### 2.3 Остаточные риски

Даже при условии надлежащего использования оборудования, всегда существует определенные остаточные риски, которые нельзя исключить. В зависимости от типа устройства, его конструкции и условий применения невозможно исключить следующие потенциальные опасности:

- Повреждение слуха при отсутствии берушей.
- Травмы вследствие вибрации скелета верхних конечностей при длительном использовании или неправильном обслуживании устройства.
- Отбрасывание земли и небольших камней.
- Нанесение порезов при контакте с острыми движущимися деталями измельчительных ножей.

### 2.4 Предохранительные и защитные устройства



### ПРЕДУПРЕЖДЕНИЕ!

#### Опасность травмирования

Неисправность или бездействие предохранительных и защитных устройств могут стать причиной травм.



- Неисправные предохранительные и защитные устройства подлежат ремонту.
- Никогда не выводите из строя предохранительные и защитные устройства.

#### 2.4.1 Защитный щит

Защитный щит (01/8) защищает пользователя от врашающихся измельчительных ножей и

предметов, которые могут быть отброшены вращающимся режущим элементом.

## 2.5 Символы на устройстве

Символ	Значение
	Перед вводом в эксплуатацию прочтите руководство по эксплуатации!
	Осторожно — инструмент вращается! Берегите руки и ноги.

## 2.6 Обзор продукта (01)

В обзоре продукта (01) дается краткий обзор устройства.

Номер	компонента
1	Рычаг сцепления
2	Рычаг газа
3	Рычаг задней передачи
4	Трос стартера
5	Транспортировочное колесо
6	Измельчительные ножи
7	Защитные шайбы
8	Защитная пластина
9	Тормозная шпора

## 3 УКАЗАНИЯ ПО ТЕХНИКЕ БЕЗОПАСНОСТИ



### ОПАСНОСТЬ!

**Опасность для жизни и опасность тяжелых травм!**

Незнание указаний по технике безопасности и инструкций по эксплуатации может привести к серьезным травмам и даже смерти.

- Все указания по технике безопасности и инструкции по эксплуатации данного руководства, а также руководства по эксплуатации, о которых идет речь, должны соблюдаться до использования устройства.
- Сохраните все поставляемые документы для использования в будущем.

- Угроза жизни из-за отравления  
Выхлопные газы мотокультиватора содержат окись углерода, которая может убить человека через несколько минут. Наблюдайте следующие факторы воздействия до или во время использования:
  - Ни в коем случае не эксплуатируйте мотокультиватор в закрытых помещениях, а только на улице.
  - Не вдыхайте отработавшие газы двигателя.
  - Выключайте двигатель, если вы чувствуете боль, головокружение или слабость при использовании мотокультиватора.
- Мотокультиватор должен использоваться только в технически безупречном состоянии.
- Не выводите из строя предохранительные и защитные устройства.
- Используйте средства защиты органов слуха.
- Внимательно прочитайте и соблюдайте указания настоящего руководства по эксплуатации и инструкции по эксплуатации двигателя. Научитесь быстро останавливать мотокультиватор.
- Не используйте выпускные распылители или аналогичные средства.

### 3.1 Операторы

- Мотокультиватор запрещается использовать детям в возрасте до 16 лет и лицам, не ознакомленным с руководством по эксплуатации. Соблюдайте все местные правила техники безопасности относительно минимального возраста оператора.
- Соблюдайте действующие национальные положения или национальные положения, регламентирующие допустимое время работы.
- Не вводите мотокультиватор в эксплуатацию, если находитесь под влиянием алкоголя, наркотиков или медикаментов.

### 3.2 Безопасность устройства

- Используйте устройство только при следующих условиях:
  - если оно не загрязнено;
  - если оно не повреждено;
  - если все элементы управления работают.

- Не перегружайте устройство. Оно предназначено для выполнения нетяжелых работ в частном секторе. Перегрузки приводят к повреждению устройства.
- Не эксплуатируйте устройство с изношенными или поврежденными деталями. Всегда заменяйте все неисправные детали на оригинальные запасные части от производителя. Если устройство эксплуатируется с изношенными или поврежденными деталями, к производителю не могут быть заявлены гарантийные требования.



#### ПРИМЕЧАНИЕ

Ремонтные работы разрешено проводить только сервисным центрам или компетентным предприятиям.

### 3.3 Безопасность людей, животных и имущества

- Используйте мотокультиватор только по назначению. Нецелевое использование может привести к травмам и материальному ущербу.
- Оператор или пользователь отвечают за жизнь и имущество других лиц.
- Удалите посторонних лиц из опасной зоны.
- Не включайте мотокультиватор, если в рабочей зоне находятся люди и животные.
- Держите мотокультиватор на безопасном расстоянии от людей и животных или выключите его в случае приближения людей или животных.
- Не направляйте выхлопную газовую струю мотокультиватора на людей и животных, а также на воспламеняющиеся продукты и предметы.
- Не прикасайтесь к заборной и вентиляционной решеткам, если мотокультиватор работает. Вращающиеся детали оборудования могут нанести травмы.
- Всегда выключайте мотокультиватор, когда оно не требуется, например при изменении рабочей зоны, в случае проведения работ по техническому обслуживанию и уходу, при заполнении бензо-масляной смеси.
- Не используйте мотокультиватор в закрытых помещениях или плохо проветриваемых зонах (например, в гараже). Выхлопные газы содержат ядовитый угарный газ и другие вредные вещества.

### 3.4 Безопасность на рабочем месте

- Работайте только при дневном свете или ярком искусственном освещении.
- Не следует эксплуатировать устройство на твердой или плоской основе или на уклонах.
- Запрещается использовать устройство на грубых каменистых почвах.
- Следует работать устройством строго под углом склона.
- Не перемещайте работающее устройство вниз и вверх по склону, а также на склонах с углом более 10°!
- Обратите внимание на вашу устойчивость.
- Удалите посторонние предметы из рабочей зоны.
- Берегите руки и ноги от вращающихся частей.
- Не поднимайте и не переносите устройство с работающим культиватором.
- При пуске двигателя категорически запрещено находиться перед устройством или рабочими инструментами (измельчительными ножами), привод измельчительных ножей должен быть выключен.
- Установку и снятие транспортировочного колеса или изменение положения тормозной шпоры разрешается выполнять только при отключенном двигателе и остановленных измельчительных ножах.
- При перемещении с установленным транспортировочным колесом следует заглушить двигатель и дождаться полной остановки измельчительных ножей.

- Использование устройства разрешается только при соблюдении безопасного расстояния, задаваемого направляющей балкой.
- Держите выхлопную систему и двигатель в чистоте.
- Замените поврежденный бак или крышку бака.

### 3.5 Обращение с бензином и маслом



#### ОПАСНОСТЬ!

#### Взрыво- и пожароопасность

Утечка топлива / воздушной смеси приводит к возникновению взрывоопасной атмосферы. Воспламенение, взрыв и пожар могут возникнуть в результате неправильного обращения с топливом с серьезным травмам и даже смерти.

- Не курите при обращении с бензином.
  - Обращайтесь с топливом только на открытом воздухе, а не в помещении.
  - Обязательно соблюдайте перечисленные ниже нормы поведения.
- Транспортируйте и храните топливо и масло только в разрешенных контейнерах. Убедитесь, что дети не имеют доступа к хранящемуся бензину и маслу.
  - Чтобы избежать загрязнения почвы (охрана окружающей среды), убедитесь, что при заполнении бензин и масло не попадает непосредственно на землю. Используйте воронку для заполнения.
  - Заправляйте устройство в закрытом помещении. Попадание на пол может привести к накоплению паров бензина, и, таким образом, вызвать воспламенение или даже взрыв.
  - Немедленно протрите пролитое топливо с устройства и земли. Оставьте ткани, которыми вы вытерли бензин, сушиться в сухом и хорошо вентилируемом месте, прежде чем их утилизировать. В противном случае может возникнуть внезапное самовозгорание.
  - В случае пролития бензина возникают пары бензина. Поэтому не запускайте у-

стройство в том же месте, а на расстоянии не менее 3 м от него.

- Избегайте контакта кожи с нефтепродуктами. Не вдыхайте пары бензина. Всегда носите защитные перчатки во время дозаправки. Регулярно заменяйте и очищайте защитную одежду.
- Следите за тем, чтобы одежда не контактировала с бензином. В случае попадания бензина на одежду замените ее.
- Не заправляйте включенное устройство при работающем или горячем двигателе.

### 3.6 Средства индивидуальной защиты

- Во избежание травм головы и конечностей, а также повреждения органов слуха необходимо носить предписанную одежду и средства защиты.
- Одежда должна быть подходящей (облегающей) и не стеснять движения. Длинные волосы необходимо прятать под сеткой. Не носите свободную одежду или аксессуары, которые могут попасть в устройство, например, шарфы, свободные рубашки, длинные ожерелья.
- Средства индивидуальной защиты включают:
  - беруши и защитные очки;
  - длинные брюки и прочную обувь
  - защитные перчатки

## 4 ВВОД В ЭКСПЛУАТАЦИЮ



#### ПРИМЕЧАНИЕ

Перед вводом в эксплуатацию:

- всегда проводите визуальный осмотр. При незакрепленных, поврежденных или изношенных рабочих и (или) крепежных деталях использование мотокультиватора запрещено.
- Обязательно заполните моторное масло.
- Залейте бензин.



#### ПРИМЕЧАНИЕ

Эксплуатация устройства разрешена только после полного монтажа.

### 4.1 Установка направляющей балки

Отрегулируйте высоту направляющей балки в соответствии с ростом пользователя.

Нормальная регулировка высоты соответствует высоте на уровне бедра.

1. Ослабьте винты на консоли корпуса.
2. Установите направляющую балку в соответствии с областью пазов опорного башмака.
3. Вновь затяните винты.



#### ПРИМЕЧАНИЕ

В моделях с задней передачей направляющая балка поворачивается влево и вправо.

1. Ослабьте рукоятку (рис. 14), поверните направляющую балку в сторону и затяните рукоятку вручную.

### 4.2 Транспортировочное колесо

С помощью транспортировочного колеса мотокультиватор можно легко и просто переместить к месту применения.

Для работы с мотокультиватором вставьте транспортировочное колесо в верхнюю решетку.

## 5 УПРАВЛЕНИЕ

### 5.1 Запуск и выключение двигателя

#### 5.1.1 Запуск двигателя

При запуске двигателя запрещается активировать рычаг сцепления измельчительных ножей!

1. Установите рычаг газа в позицию «START».
2. Быстро потяните за трос стартера и дайте ему снова медленно смотаться.

#### 5.1.2 Выключение двигателя

1. Установите рычаг газа в позицию «STOP».

### 5.2 Измельчительные ножи

#### 5.2.1 Включение измельчительного ножа

1. Полностью вытяните вверх и удерживайте рычаг сцепления. измельчительные ножи должны начинать вращаться только после того, как рычаг пройдет половину хода.

### 5.2.2 Выключение измельчительного ножа



#### ПРЕДУПРЕЖДЕНИЕ!

**Опасность, исходящая от вращающихся деталей устройства!**

При просовывании рук в область вращения деталей устройства возможны тяжелые травмы!

- Ни в коем случае не прикасайтесь к вращающимся деталям!
- При отпуске рычага сцепления измельчительные ножи не должны вращаться.

1. Отпустите рычаг сцепления.

### 5.3 Задняя передача

#### 5.3.1 Включение задней передачи



#### ОСТОРОЖНО!

**Опасность повреждения устройства**

Ни в коем случае не включайте заднюю передачу во время движения вперед.

1. Потяните рычаг задней передачи до упора.

#### 5.3.2 Выключение задней передачи

1. Отпустите рычаг задней передачи.

## 6 ТЕХОБСЛУЖИВАНИЕ И УХОД



#### ОПАСНОСТЬ!

**Угроза жизни из-за ненадлежащего обслуживания**

Обслуживание неквалифицированными лицами, а также использование неразрешенных запчастей могут привести к серьезным травмам и даже к смерти во время работы.

- Не удаляйте предохранительные приспособления и не выводите их из строя.
- Используйте только разрешенные оригинальные запчасти.
- Убедитесь, что устройство находится в рабочем и чистом состоянии путем регулярного и надлежащего обслуживания.



**ОПАСНОСТЬ!****Опасность для жизни и опасность тяжелых травм.**

Опасность для жизни и опасность серьезных травм при включенном двигателе.

- Все действия следует выполнять только после выключения двигателя.

**ОСТОРОЖНО!****Опасность травмирования**

Движущиеся детали и детали с острыми краями могут привести к травмам.

- Всегда носите защитные перчатки во время технического обслуживания, ухода и очистки!

- Обязательно выполняйте надлежащее техобслуживание для сохранения высокой эффективности и эксплуатационной безопасности устройства.
- Хорошо затягивайте все винты и гайки, чтобы гарантировать надежное функционирование устройства.
- Не используйте устройство с изношенными или поврежденными деталями. Не пытайтесь ремонтировать поврежденные детали. Заменяйте их,

Перед проведением работ по техническому обслуживанию:

- Выключите двигатель и дайте ему остыть.
- Снимите колпачок свечи зажигания.
- При работах с измельчительными ножами носите защитные перчатки.
- Надлежащим образом утилизируйте масло, бензин и другие загрязняющие вещества.

**6.1 Техобслуживание свечи зажигания****ПРИМЕЧАНИЕ**

Подробную информацию можно найти в отдельном руководстве по эксплуатации двигателя.

**6.2 Замена масла в редукторе**

Как правило, масло в редукторе заменяется через каждые 100 часов работы (вязкость масла SAE 80).

**Замена масла**

Необходимое количество масла:

- Типы серий 400, 500 примерно 0,5 л
- Тип МН 350-4 примерно 0,2 л

1. Ослабьте масляный затвор.
2. Залейте новое масло.

**ПРИМЕЧАНИЕ**

Масло должно быть видно через заливное отверстие.

1. Винтите резьбовую заглушку в отверстие для залива масла.

**6.3 Воздушный фильтр****ПРИМЕЧАНИЕ**

Подробную информацию можно найти в отдельном руководстве по эксплуатации двигателя.

**6.4 Замена моторного масла****ПРИМЕЧАНИЕ**

Подробную информацию можно найти в отдельном руководстве по эксплуатации двигателя.

**6.5 Регулировка боуденовских тросов**

Тонкая регулировка выполняется с помощью регулировочного винта на верхней ручке и на консоли двигателя.

1. Ослабьте контргайки.
2. Отрегулируйте положение тросов с помощью регулировочного винта.

**ПРИМЕЧАНИЕ**

измельчительные ножи должны начинать вращаться только после того, как рычаг пройдет половину хода.

1. Вновь затяните контргайки.

**Трос газа****ПРИМЕЧАНИЕ**

Подробную информацию можно найти в отдельном руководстве по эксплуатации двигателя.

## 7 УСТРАНЕНИЕ НЕИСПРАВНОСТЕЙ

**ОСТОРОЖНО!****Опасность травмирования**

Движущиеся детали и детали с острыми краями могут привести к травмам.

- Всегда носите защитные перчатки во время технического обслуживания, ухода и очистки!

**ПРИМЕЧАНИЕ**

В случае возникновения неисправностей, которые не указаны в данной таблице или с которыми вы не можете справиться самостоятельно, обращайтесь в нашу сервисную службу.

Неисправность	Причина	Способы устранения
<b>Сниженная мощность двигателя.</b>	Воздушный фильтр засорен.	Проверьте и очистите воздушный фильтр.
	Проблемы со сгоранием	Обратитесь в сервисный центр AL-KO.
	Измельчитель загрязнен	Очистите нож
<b>Двигатель не запускается.</b>	Отсутствие топлива	Заполните топливо.
	Плохое, загрязненное, старое топливо в баке.	Очистите бак и заполните свежее топливо.
	Процедура запуска выполнена неправильно	Правильное выполнение процедуры запуска.
	Свеча зажигания отключена	Проверьте колпачок свечи зажигания и убедитесь в том, что он надежно закреплен.
	Рычаг газа находится в неправильном положении	Установите рычаг газа в позицию «START»
	Влажная свеча зажигания	Проверьте свечу зажигания
	Электроды свечи зажигания загрязнены	
	Неправильное межэлектродное расстояние	
	Воздушный фильтр засорен	Проверьте и очистите воздушный фильтр.
	Неподходящее сезонное масло	Проверьте масло, замените при необходимости.
	Формирование пузырей пар в карбюраторе из-за высоких температур	Подождите несколько минут, а затем повторите попытку.
	Проблемы со сгоранием	Посетите сервис AL-KO
	Проблемы с зажиганием	Посетите сервис AL-KO
<b>Измельчительные ножи не вращаются</b>	Неисправность клинового ремня	Посетите сервис AL-KO

Неисправность	Причина	Способы устранения
	Повреждение коробки передач	Обратитесь в сервисный центр AL-KO.
	Измельчительный нож ослаблен	Затяните измельчительный нож
	Неправильно отрегулирован боуденовский трос для измельчительных ножей	Правильно установите боуденовский трос

## 8 ТРАНСПОРТИРОВКА

- Перевозите мотокультиватор только с пустым топливным баком.
- Всегда транспортируйте мотокультиватор в горизонтальном положении, в противном случае могут возникнуть:
  - Утечка топлива и масла
  - образование дыма;
  - тяжелый пуск;
  - обгорание свечи зажигания.

## 9 ХРАНЕНИЕ УСТРОЙСТВА

После каждого использования тщательно очищайте устройство и при необходимости устанавливайте все защитные крышки. Храните устройство в сухом, запираемом месте, недоступном для детей.

Если вы не намерены использовать устройство в течение более 2–3 месяцев, необходимо выполнить следующие работы, чтобы избежать повреждений:

1. Опорожнение топливного бака:
  - Оставьте двигатель работать, пока он не остановится сам по себе. После этого в топливном баке и карбюраторе не останется бензо-масляной смеси, и в них не смогут возникнуть отложения.
2. Очистка устройства:
  - Протрите все устройство и принадлежности с помощью тряпки для чистки.

Не используйте бензин или другие растворители!

- Удалите грязь со всех отверстий устройства (включая отверстия для охлаждения двигателя).
3. Смажьте маслом цилиндры:
    - Дайте прибору полностью остыть.
    - Снимите колпачок свечи зажигания и отвинтите свечу зажигания.
    - Капните немного масла в отверстие свечи зажигания.
    - Медленно потяните рукоятку стартера, чтобы поршни двигались, а масло распределялось по цилиндру.
  4. Храните устройство по возможности в сухом месте.

## 10 УТИЛИЗАЦИЯ



- Использованные бензин и моторное масло не относятся к бытовому мусору. Их необходимо собирать и утилизировать отдельно!
- Перед утилизацией устройства необходимо опорожнить топливный бак и масляный бак двигателя!
- Упаковка, устройство и принадлежности изготовлены из пригодных для переработки материалов и подлежат соответствующей утилизации.

## 11 СЕРВИСНОЕ ОБСЛУЖИВАНИЕ

Если у вас есть вопросы относительно гарантии, ремонта или запасных частей, обратитесь в ближайший сервисный центр AL-KO. Адрес можно найти в Интернете по следующему адресу: [www.al-ko.com/service-contacts](http://www.al-ko.com/service-contacts)

## 12 ГАРАНТИЯ

Мы устраняем возможные дефекты материалов или производства в течение срока давности, установленного законом в отношении рекламаций по качеству, путем ремонта или замены изделия. Срок давности определяется законодательством страны, в которой было приобретено устройство.

Наше гарантийное обязательство действитель- но только при: Гарантия аннулируется при:

- Соблюдайте данное руководство по эксплуатации
- надлежащем обращении;
- использовании оригинальных запасных частей.
- самостоятельных попытках ремонта;
- самостоятельных технических изменениях;
- использовании не по назначению.


Гарантия не распространяется на:

- повреждения лакокрасочного покрытия, вызванные нормальным износом;
- изнашивающиеся части, обозначенные в ведомости запасных частей рамкой [xxxxxx (x)].
- двигатели внутреннего сгорания (на них распространяются гарантийные положения соответствующего производителя).

Гарантийный срок начинается после покупки первым конечным пользователем. Определяющим фактором служит дата на документе, подтверждающем покупку. Обращайтесь с настоящим сертификатом и документом, подтверждающим покупку, к своему дилеру или в ближайший авторизованный сервисный центр. Настоящий сертификат не касается гарантируемых законом прав на претензии покупателя к продавцу.

## 13 ПЕРЕВОД ОРИГИНАЛЬНОЙ ДЕКЛАРАЦИИ СООТВЕТСТВИЯ СТАНДАРТАМ ЕК/ЕС

Настоящим заявляем с полной ответственностью, что данный продукт в реализуемой на рынке форме соответствует требованиям гармонизированных Директив ЕС, стандартов безопасности ЕС и специальных стандартов, распространяющихся на данный продукт.

<b>Продукт</b> Мотокультиватор <b>Серийный номер</b> G2212215	<b>Производитель</b> AL-KO Geräte GmbH Ichenhauser Str. 14 D-89359 Kötz	<b>Лицо, ответственное за составление документа</b> Andreas Hedrich Ichenhauser Str. 14 D-89359 Kötz
<b>Тип</b> MH 350-4 MH 350-9 LM MH 4001 R	<b>Директивы ЕС</b> 2006/42/EC 2014/30/EU 2000/14/EC	<b>Гармонизированные стандарты</b> EN 709:1997+A4:2009 EN ISO 14982:2009
<b>Уровень звуковой мощности</b> EN ISO 3744 замеренный/гарантированный MH 350-4: 92 / 93 дБ(А) MH 350-9 LM: 92 / 93 дБ(А) MH 4001 R: 92/93 дБ(А)	<b>Оценка соответствия</b> 2000/14/EC Annex VII <b>Уполномоченный орган</b> ORGANISMIO NOTIFICATO SECONDO REGGIO EMILA INNOVAZIONE Soc. Cons. a r.l. Via Sicilia 31 4112 Reggio Emilia Italy (Италия) Nr. Istituto 1232	Kötz, 2018-11-23  Dr. Wolfgang Hergeth Managing Director







