

БЕТОНОМЕШАЛКА  
БЕТОНОЗМІШУВАЧ



- РУКОВОДСТВО  
ПО ТЕХНИЧЕСКОЙ  
ЭКСПЛУАТАЦИИ
- КЕРІВНИЦТВО  
З ТЕХНІЧНОЇ  
ЕКСПЛУАТАЦІЇ



Модель  
Модель

БМ-125М-2  
БМ-140М  
БМ-160М  
БМ-180М

# Кентавр

## ШАНОВНИЙ ПОКУПЕЦЬ!

Ми висловлюємо Вам свою подяку за вибір продукції ТМ «Кентавр».

Продукція ТМ «Кентавр» виготовлена за сучасними технологіями, що забезпечує її надійну роботу на протязі тривалого часу за умов дотримання правил експлуатації та заходів безпеки. Дана продукція виготовлена на замовлення ТОВ «Агромаштрейд», (м. Дніпро, вул. Надії Алексеєнко, 70, т. 056-374-89-39). Продукція продається фізичним та юридичним особам в місцях роздрібної та оптової торгівлі згідно цін, вказаних продавцем у відповідності з діючим законодавством

Бетонозмішувачі ТМ «Кентавр» за своєю конструкцією та експлуатаційними характеристиками відповідають вимогам нормативних документів України, а саме: ДСТУ ІЕС 61000-3-2:2004; ДСТУ EN 61000-3-3:2004; ДСТУ CISPR 14-1:2004; ДСТУ CISPR 14-2:2007; ДСТУ ІЕС 61310-2-2001; ДСТУ ІЕС 60745-1:2008;



### УВАГА!

Перш ніж почати користуватися виробом уважно вивчіть дане керівництво.

Дане керівництво містить всю інформацію про дані вироби, необхідну для їх правильного використання, обслуговування та регулювання, а також необхідні заходи безпеки під час використання виробів.

Дбайливо зберігайте це керівництво і звертайтеся до нього в разі виникнення питань стосовно експлуатації, зберігання та транспортування виробів. У разі зміни власника виробу передайте дане керівництво новому власнику.

У разі виникнення будь-яких претензій до продукції або необхідності отримання додаткової інформації, а також проведення технічного обслуговування і ремонту, підприємством, яке приймає претензії є ТОВ «Агромаштрейд», м. Дніпро, вул. Надії Алексеєнко, 70, т. 056-374-89-39. Додаткову інформацію з сервісного обслуговування Ви можете отримати за телефоном 056-374-89-38 або на сайті [www.kentavr.ua](http://www.kentavr.ua).

У той же час слід розуміти, що керівництво не в змозі передбачити абсолютно всі ситуації, які можуть мати місце під час застосування виробу. У разі виникнення ситуацій, які не передбачені цим керівництвом, або у випадку необхідності отримання додаткової інформації, зверніться до найближчого сервісного центру ТМ «Кентавр».

Виробник не несе відповідальність за збиток та можливі пошкодження, заподіяні внаслідок неправильного поводження з виробом або використання виробу не за призначенням.

Продукція ТМ «Кентавр» постійно вдосконалюється і, у зв'язку з цим, можливі зміни, які не порушують основні принципи управління, зовнішній вигляд, конструкцію, комплектацію та оснащення виробу, так і зміст цього керівництва без повідомлення споживачів. Всі можливі зміни спрямовані тільки на покращення та модернізацію виробу.

## СОДЕРЖАНИЕ

1.	Общие указания	4
2.	Комплектность	5
3.	Технические характеристики	6
4.	Требования безопасности	7
5.	Подготовка к работе	10
6.	Порядок работы	15
7.	Техническое обслуживание и хранение	16
8.	Гарантийные обязательства	36
	Сборочный чертеж	18
	Спецификация	19

## ЗМІСТ

1.	Загальні вказівки	20
2.	Комплектність	21
3.	Технічні характеристики	22
4.	Вимоги безпеки	23
5.	Підготовка до роботи	26
6.	Порядок роботи	31
7.	Технічне обслуговування і зберігання	32
8.	Гарантійні зобов'язання	36
	Розбірна схема	34
	Специфікація	35

## 1. ОБЩИЕ УКАЗАНИЯ

Внимательно прочитайте данную инструкцию перед тем, как приступить к монтажу или эксплуатации бетономешалки. В случае, если у Вас возникнут вопросы, обратитесь к продавцу данного изделия или сервисный центр.

Настоящее руководство по эксплуатации распространяется на бетономешалки электрические «Кентавр» моделей БМ-125М-2, БМ-140М, БМ-160М, БМ-180М (в дальнейшем - бетономешалка). Данные модели бетономешалок разработаны исключительно для бытовых целей, использования в ходе строительных работ в доме и приусадебном хозяйстве.

Предназначены для приготовления бетонных смесей, строительных растворов и перемешивания строительных материалов. Запрещается использовать для смешивания легковоспламеняющихся или взрывоопасных веществ.

Руководство представляет собой единый документ, состоящий из технического описания и инструкции по монтажу и эксплуатации, содержащий сведения, необходимые для правильной эксплуатации и оценки технического состояния, а также целесообразности отправки бетономешалки в ремонт.

Надежность и долговечность работы бетономешалки обеспечивается не только качеством её изготовления, но и правильным соблюдением режимов и условий эксплуатации.

Выполнение всех требований, изложенных в настоящем руководстве, является обязательным и необходимым условием безопасной эксплуатации бетономешалки.

Сохраните это руководство для дальнейшего пользования.



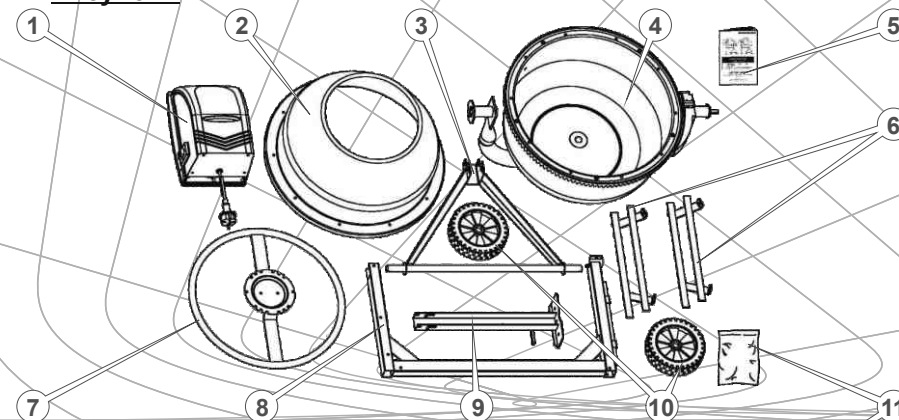
### Внимание!

Покупая бетономешалку, требуйте проверки её исправности, комплектности и отсутствия механических повреждений, наличия отметки даты продажи, штампа магазина и подписи продавца. После продажи претензии по некомплектности и механическим повреждениям не принимаются.

## 2. КОМПЛЕКТНОСТЬ

Данная модель поступает в продажу в разобранном виде, в картонной упаковке. Соберите бетономешалку в соответствии с инструкцией по монтажу (см. раздел «Подготовка к работе»), сборочным чертежом и спецификацией.

Рисунок 1



1. Двигатель
2. Часть барабана верхняя
3. Рама шасси
4. Часть барабана нижняя
5. Руководство пользователя
6. Лопасты для перемешивания
7. Колесо регулировки угла наклона барабана
8. Опорная рама
9. Опорная стойка
10. Колеса
11. Комплект крепежа

		× 2
		× 1
	M8 × 70	× 2
	M6 × 25	× 1
		× 1
	M8 × 70	× 2
	M8 × 20	× 2
	M8 × 65	× 1
	Ø42	× 1
	M10 × 20	× 2
	M10 × 20	× 2
	M8 × 16	× 10
	M8 × 20	× 2
	M8 × 70	× 1
	M8	× 2



### Примечание

Завод-изготовитель оставляет за собой право вносить в конструкцию и внешний вид бетономешалки незначительные изменения, не влияющие на её работу.

### 3. ТЕХНИЧЕСКИЕ ХАРАКТЕРИСТИКИ

Показатель	БМ-125М-2	БМ-140М	БМ-160М	БМ-180М
Номинальное напряжение, В	230±10%			
Номинальная частота переменного тока, Гц	50±1%			
Объем барабана, л	125	140	160	180
Объем готовой смеси, л	65	95	120	145
Диаметр отверстия барабана, см	34	38	40	40
Потребляемая мощность, Вт	550	550	850	900
Количество оборотов барабана, об/мин	28-30			
Габариты (ДхВхШ), мм	1051х690х 1257	1102х690х 1310	1164х690х 1293	1164х690х 1311
Вес нетто/брутто, кг	44,0/46,0	48,5/51,5	52,5/55,5	53,5/57,0

Данные модели бетономешалок работают от однофазной сети переменного тока. Подключать бетономешалку можно только к электрической розетке, имеющей заземление.



#### Внимание!

Во время работы бетономешалки уровень шума достигает 69 дБ.

### 4. ТРЕБОВАНИЯ БЕЗОПАСНОСТИ

#### Меры предосторожности

- 4.1 Перед началом эксплуатации внимательно ознакомьтесь с данным руководством пользователя.
- 4.2 Перед включением бетономешалки в сеть произведите внешний осмотр и убедитесь в том, что:
  - бетономешалка не имеет видимых повреждений;
  - напряжение электросети соответствует техническим данным изделия;
  - бетономешалка находится в выключенном состоянии. Подключение к сети и отключение от нее производятся только при выключенном выключателе;
  - вилка подключения бетономешалки к электросети соответствует штепсельной розетке;
  - шнур электропитания и вилка не повреждены.

В случае неисправности обратитесь к специалисту-электрику.

- 4.3 Содержите рабочую зону в чистоте – захламленность способствует возникновению травм.
- 4.4 Рабочее место должно быть хорошо освещено.
- 4.5 Не допускайте присутствия детей и посторонних лиц в рабочей зоне.
- 4.6 Храните бетономешалку в сухом хорошо проветриваемом помещении, в недоступном для детей месте.
- 4.7 Не перегружайте бетономешалку. Для увеличения срока службы используйте только оригинальные комплектующие.
- 4.8 Не используйте данную модель бетономешалок для выполнения промышленных задач.
- 4.9 Не включайте и не выключайте бетономешалку с заполненным барабаном. Это может привести к поломке двигателя. Загрузку барабана и слив раствора проводите только при вращающемся барабане.

- 4.10 Не оставляйте работающую бетономешалку без присмотра.
- 4.11 Во время эксплуатации бетономешалки не надевайте свободную одежду и ювелирные изделия, так как они могут зацепиться за вращающиеся части оборудования. Для работы рекомендуется одежда, непроводящая электричество и нескользящая обувь. Пользуйтесь головным убором для защиты длинных волос.
- 4.12 Во время работы пользуйтесь средствами защиты слуха, защитными очками, маской от пыли и устойчивой обувью.
- 4.13 Для увеличения срока службы изделия содержите его в чистоте.
- 4.14 Перед включением в электророзетку убедитесь в отсутствии вспомогательных инструментов (ключи, мелкие детали и т.д.) внутри оборудования.
- 4.15 По окончании работы, во время проведения очистки, смазки или регулировочных работ отсоединяйте шнур электропитания от электророзетки.
- 4.16 Не пользуйтесь бетономешалкой в переутомленном состоянии, находясь под воздействием алкоголя, лекарственных препаратов.
- 4.17 Избегайте контакта с заземленными поверхностями.
- 4.18 Не перемещайте бетономешалку во время вращения барабана. Это может привести к повреждению двигателя или переливу раствора.
- 4.19 Устанавливайте бетономешалку только на гладкую горизонтальную поверхность. При установке угол наклона не должен превышать 5°.
- 4.20 Очистку оборудования необходимо производить только при выключенном кабеле. Струей воды из шланга очищайте только внутреннюю поверхность барабана. Не допускайте попадания воды на коробку привода.
- 4.21 Не пользуйтесь бетономешалкой с неисправным выключателем.

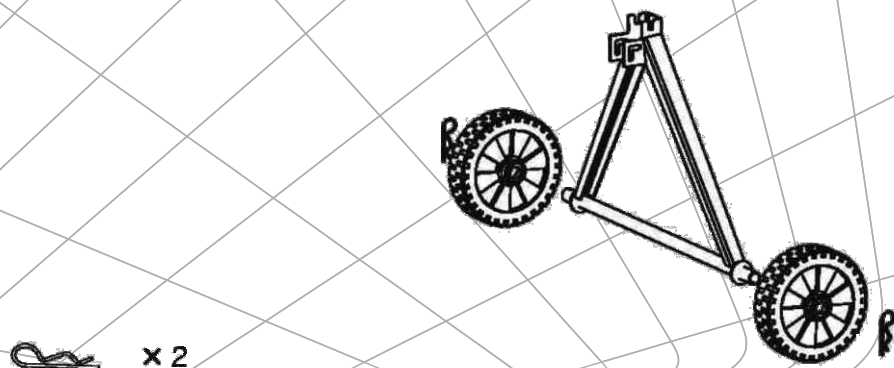
**Запрещается!**

- 4.22 Запрещается использовать бетономешалку не по назначению.
- 4.23 Запрещается эксплуатировать изделие во взрывоопасных помещениях с химически активной средой, разрушающей металлы и изоляцию.
- 4.24 Запрещается использовать бетономешалку в помещениях с повышенной влажностью. Защищайте изделие от воздействия дождя и сырости.
- 4.25 Запрещается эксплуатация бетономешалки для перемешивания легковоспламеняющихся, взрывоопасных и вредных для здоровья веществ.
- 4.26 Запрещается использование бетономешалки для целей пищевой промышленности.
- 4.27 Запрещается опускать руки, а также другие предметы (например лопату) в барабан во время его вращения.

## 5. ПОДГОТОВКА К РАБОТЕ

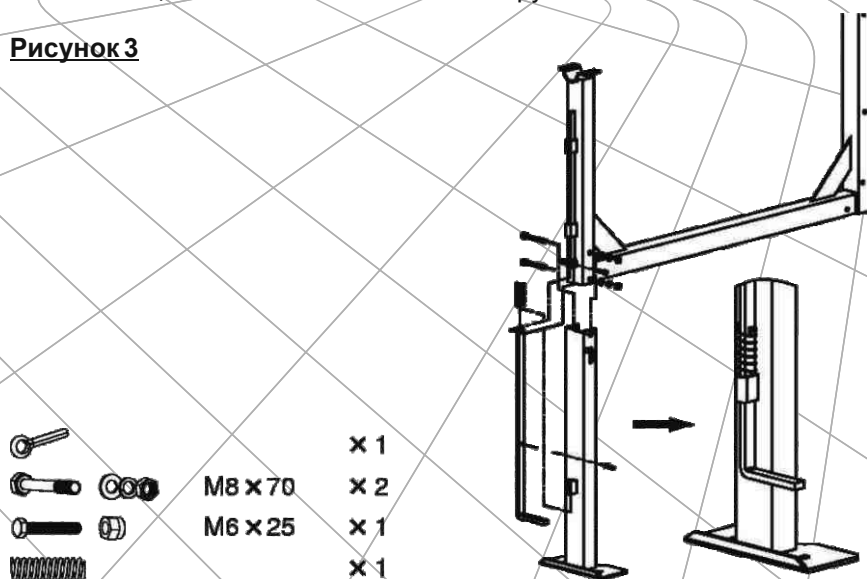
1. Распакуйте бетономешалку и убедитесь в наличии всех составных частей (см. сборочный чертеж и спецификацию).
2. Установите колеса на раме шасси, как показано на Рис. 2 и закрепите их с помощью шпилек.

**Рисунок 2**



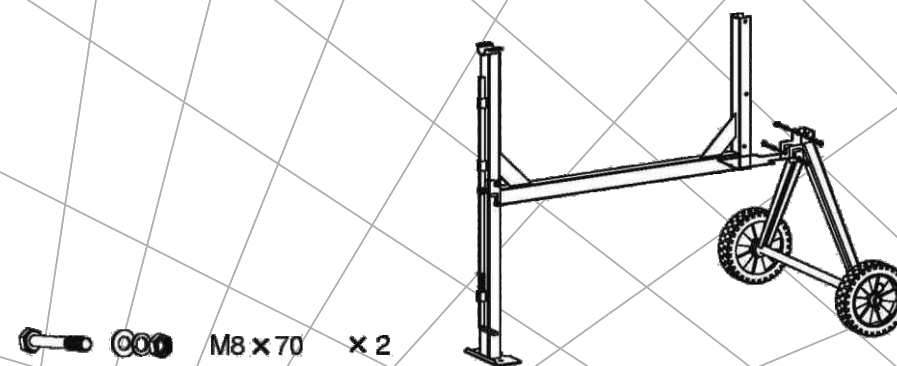
3. Установите и закрепите опорную стойку, пружину и рычаг на опорной раме, как показано на Рис. 3. Зафиксируйте пружину с помощью шплинта и загните его снаружи.

**Рисунок 3**



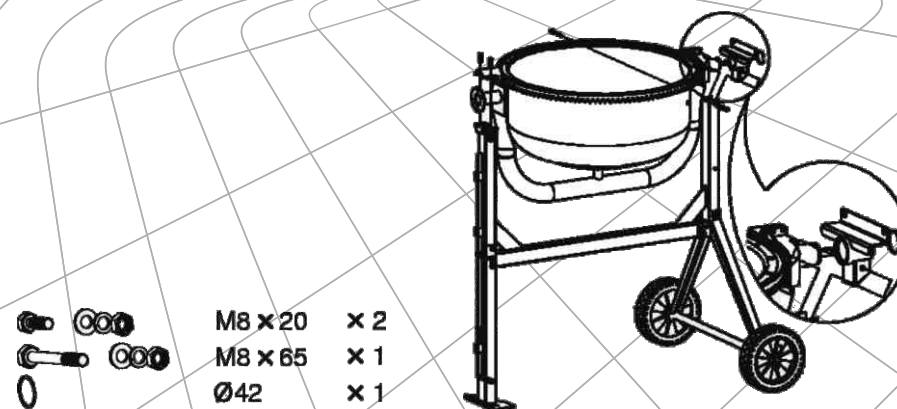
4. Установите колесную опору и закрепите с помощью болтов, как показано на Рис. 4.

**Рисунок 4**



5. Проверьте надежность затяжки резьбовых соединений.

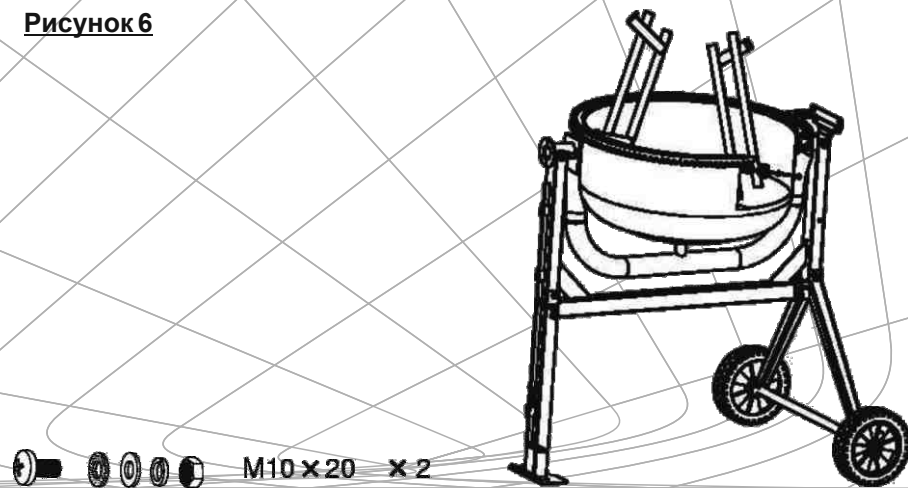
**Рисунок 5**



6. Установку нижней части барабана и опорного рычага на собранную стойку должны производить два человека. При этом вал большего диаметра должен находиться со стороны опорной стойки рамы. Совместите отверстия на опорной раме и опорном рычаге и зафиксируйте, как показано на Рис. 5.

7. Закрепите пластины для перемешивания внутри барабана. Для этого в нижней части барабана предусмотрено два отверстия. С наружной стороны барабана установите болт, а с внутренней стороны установите уплотнительную прокладку, пластину для перемешивания и зафиксируйте шайбами и гайкой, как показано на Рис. 6.

Рисунок 6



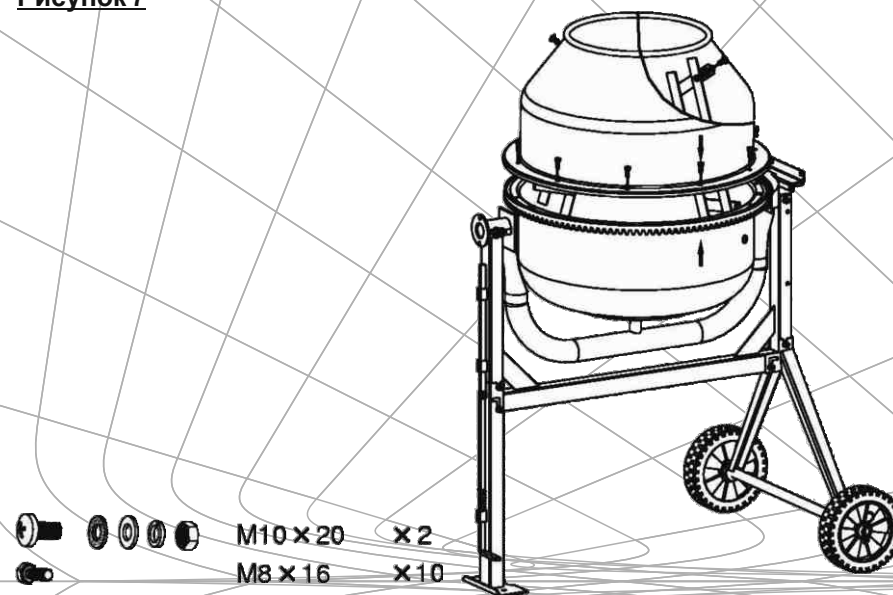
### Примечание

Для правильной установки пластин для перемешивания можно воспользоваться вспомогательными стрелками, нанесенными на верхнюю и нижнюю части барабана (см. Рис. 7). Временно установите верхнюю часть барабана на нижнюю часть и поверните таким образом, чтобы стрелки совпали, при этом, проверьте совпадение отверстий на пластинах для перемешивания и верхней части барабана.

8. Установите верхнюю часть барабана на нижнюю таким образом, чтобы совпали установочные отверстия и стрелки (см. Рис. 7). Установите и зафиксируйте болты в каждом из отверстий на венце. Проверьте надежность резьбовых соединений. Зафиксируйте пластины для перемешивания на верхней части барабана (см. Рис. 7). При этом, уплотнительная прокладка должна находиться между внутренней поверхностью барабана и пластиной для перемешивания, а шайбы и гайка - с наружной части барабана.

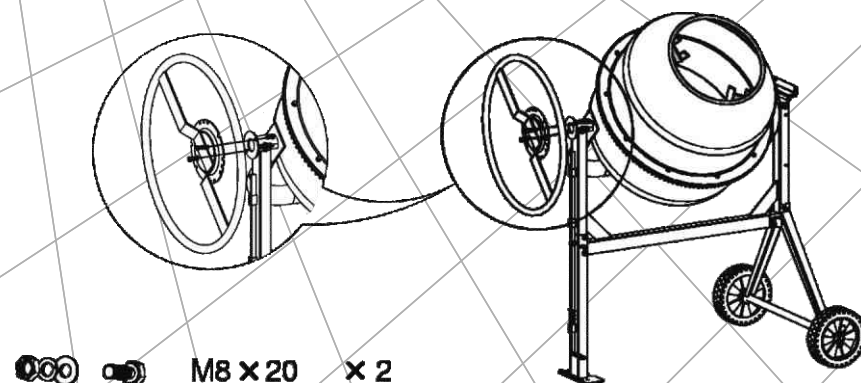
Проверьте надежность затяжки резьбовых соединений в нижней и верхней частях барабана.

Рисунок 7



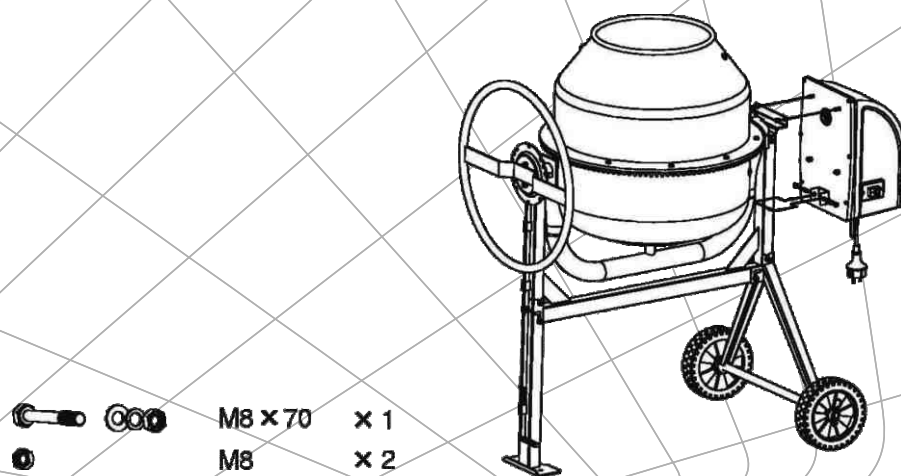
9. Со стороны большего диаметра вала и стойки опорной рамы установите колесо регулировки угла наклона барабана и зафиксируйте с помощью болта, шайб и гаек (см. Рис. 8).

Рисунок 8



10. Установите корпус двигателя на валу-шестерне и закрепите с помощью гаек к опорной раме (см. Рис. 9).

Рисунок 9



11. Сборка бетономешалки завершена. Проверьте затяжку всех резьбовых соединений.

## 6. ПОРЯДОК РАБОТЫ

1. Установите бетономешалку на твердую плоскую поверхность (максимально допустимый уклон 5 градусов).
2. Подсоедините шнур электропитания к электророзетке с заземлением.
3. Перед началом работ включите бетономешалку и на холостом ходу в течение 30 секунд оцените ее работоспособность. При наличии повышенной вибрации, посторонних шумов или иных дефектов выключите бетономешалку и обратитесь в сервисный центр.
4. Для приготовления раствора всегда добавляйте компоненты только при вращающемся барабане.



### Внимание

Никогда не оставляйте работающую бетономешалку без присмотра. Не выключайте бетономешалку с заполненным барабаном.

5. Слив раствора проводите при вращающемся барабане. Для этого с помощью колеса регулировки наклона барабана осторожно поверните барабан на необходимый угол.

### Примечание

Для безопасного слива раствора поворачивайте барабан медленно. В противном случае, бетономешалка может опрокинуться.

6. По окончании работы установите выключатель в положение "выкл" и отсоедините от электророзетки.
7. Поверните барабан максимально вниз для того, чтобы полностью слить жидкость из барабана.



### Внимание

Перед тем как переместить бетономешалку в другое место всегда отключайте шнур электропитания от электросети.



Не пытайтесь передвигать заполненную бетономешалку, а также во время вращения барабана. Это может привести к серьезным повреждениям.



## 7. ТЕХНИЧЕСКОЕ ОБСЛУЖИВАНИЕ И ХРАНЕНИЕ

Бетономешалка создана для работы на длительный период при минимальном техническом обслуживании. Продолжительная удовлетворительная работа зависит от ухода за изделием и регулярной очистки.



### Внимание!

Перед проведением технологического обслуживания всегда отключайте бетономешалку от электросети.

### По окончании работы:

- Промойте внутреннюю и наружную поверхности бетономешалки.
- Промойте барабан щебенкой и водой. Для очистки запрещается использовать растворители.
- Не допускайте попадания воды на двигатель.
- Периодически проверяйте затяжку всех гаек, болтов и винтов.
- Не допускайте загрязнения вентиляционных отверстий двигателя.

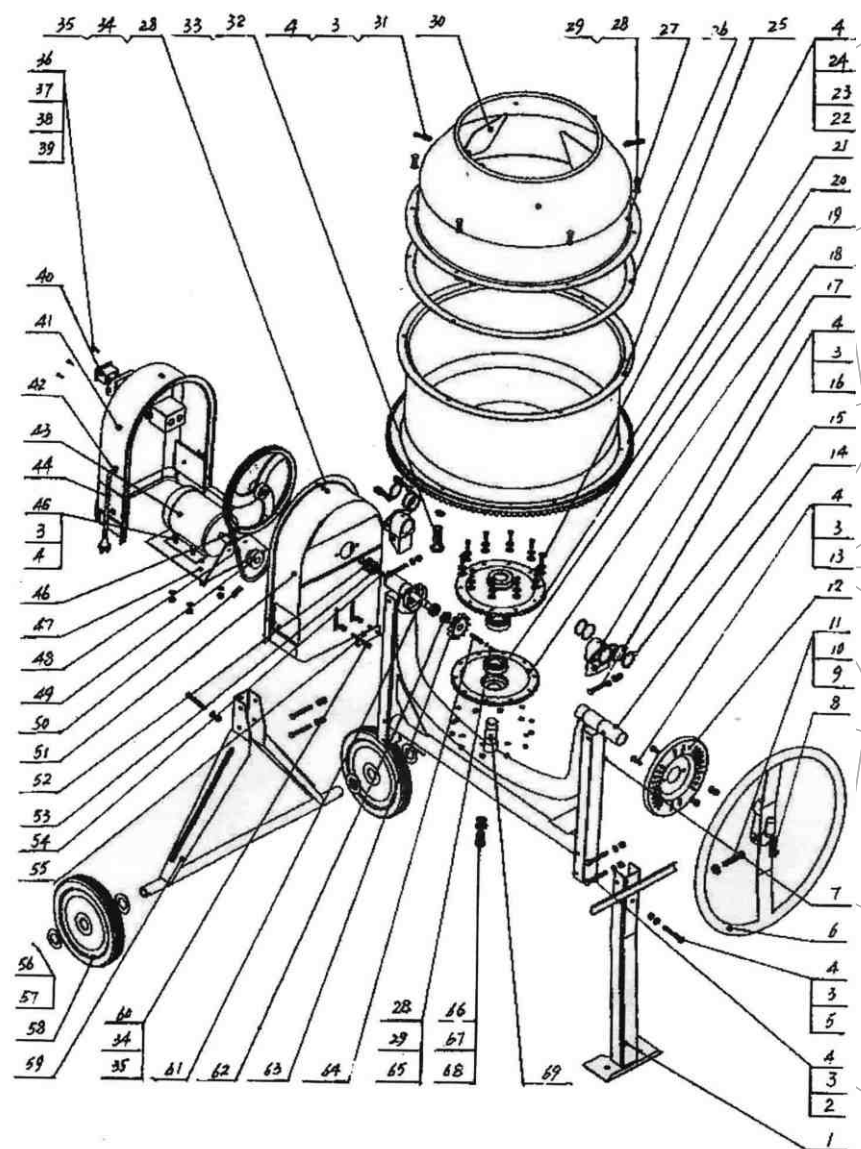


### Внимание!

Запрещается стучать по барабану, раме и редуктору твердыми предметами (например, лопатой или молотком), т.к. это может привести к поломке изделия.

Бетономешалку необходимо хранить в сухом, хорошо вентилируемом помещении с относительной влажностью 50...70% при температуре от минус 20°С до плюс 40°С. Хранить бетономешалку в одном помещении с кислотами, щелочами, минеральными удобрениями и другими агрессивными средствами не разрешается.

## СБОРОЧНЫЙ ЧЕРТЕЖ



## СПЕЦИФИКАЦИЯ

Наименование	Наименование		
1	Опорный кронштейн	36	Винт
2	Шайба	37	Болт
3	Шайба	38	Шайба
4	Гайка	39	Шайба резиновая
5	Винт	40	Кнопка
6	Рычаг угла наклона	41	Корпус двигателя передняя
7	Поперечный кронштейн	42	Уплотнитель электрошнур
8	Пружина	43	Двигатель
9	Шайба	44	Электрошнур
10	Винт	45	Болт
11	Гайка	46	Шкив большой
12	Фиксатор угла наклона	47	Опора двигателя
13	Болт	48	Ремень 787мм
14	Центральный кронштейн	49	Шкив малый
15	Кольцо	50	Винт
16	Шайба	51	Корпус двигателя задняя часть
17	Фиксатор	52	Шайба
18	Тарелка посадочная нижняя	53	Подшипник
19	Подшипник	54	Шпонка
20	Тарелка посадочная верхняя	55	Зажим
21	Венец	56	Штифт
22	Винт	57	Шайба
23	Шайба алюминиевая	58	Колесо
24	Шайба	59	Рама шасси
25	Часть барабана нижняя	60	Болт
26	Прокладка	61	Вал ведущий
27	Часть барабана верхняя	62	Шайба уплотнительная
28	Винт	63	Шестерня ведущая
29	Шайба резиновая	64	Шпонка
30	Лопасты для перемешивания	65	Болт
31	Винт	66	Болт
32	Болт	67	Шайба резиновая
33	Шайба резиновая	68	Шайба уплотнительная
34	Шайба	69	Вал посадочный
35	Гайка		

## 1. ЗАГАЛЬНІ ВКАЗІВКИ

Уважно прочитайте дану інструкцію перед тим, як почати монтаж або експлуатацію бетонозмішувача. У випадку, якщо у Вас виникнуть запитання, зверніться до продавця даного виробу або у сервісний центр.

Цей посібник з експлуатації поширюється на електричні бетонозмішувачі "Кентавр" моделей БМ-125М-2, БМ-140М, БМ-160М, БМ-180М (надалі - бетонозмішувач). Дані моделі бетонозмішувачів розроблені виключно для побутових цілей та використання в ході будівельних робіт в будинку і присадибному господарстві.

Вони призначені для приготування бетонних сумішей, будівельних розчинів та перемішування будівельних матеріалів. Забороняється використовувати для змішування легкозаймистих або вибухонебезпечних речовин.

Посібник представляє собою єдиний документ, що складається з технічного опису та інструкції з монтажу та експлуатації, що містить інформацію, необхідну для правильної експлуатації та оцінки технічного стану, а також доцільності надсилання бетонозмішувача на ремонтування.

Надійність і довговічність роботи бетонозмішувача забезпечується не тільки якістю його виготовлення, але і правильним дотриманням режимів та умов експлуатації.

Необхідною умовою безпечної експлуатації бетонозмішувача є обов'язкове виконання всіх вимог, викладених у цьому посібнику. Збережіть цей посібник для подальшого користування.



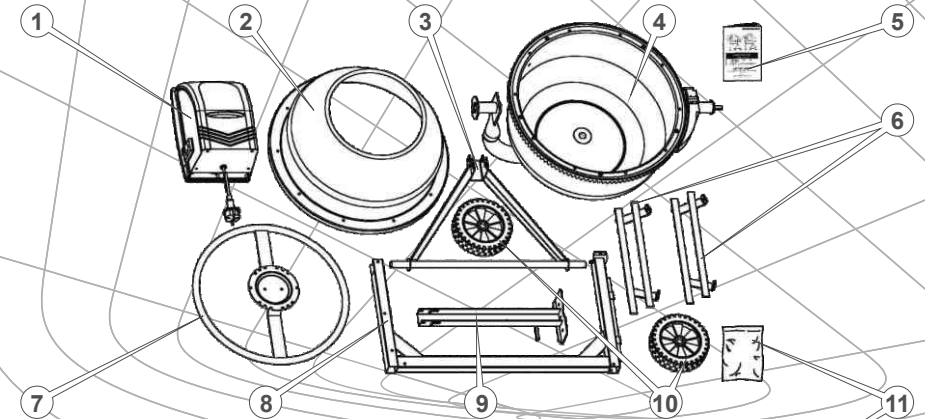
### Увага!

Купуючи бетонозмішувач, вимагайте перевірку його справності, комплектності і відсутності механічних пошкоджень, наявності відмітки дати продажу, штампа магазину та підпис продавця. Після продажу претензії по некомплектності і механічним пошкодженням не приймаються.

## 2. КОМПЛЕКТНІСТЬ

Дана модель надходить у продаж в розібраному вигляді в картонній упаковці. Зберіть бетонозмішувач згідно з інструкцією з монтажу (див. розділ «Підготовка до роботи»), складальних креслень і специфікації:

Малюнок 1



1. Двигун
2. Частина барабана верхня
3. Рама шасі
4. Частина барабана нижня
5. Керівництво користувача
6. Лопаті для перемішування
7. Колесо регулювання кута нахилу барабана
8. Опорна рама
9. Опорна стійка
10. Колеса
11. Комплект кріплень

		× 2
		× 1
	M8 × 70	× 2
	M6 × 25	× 1
		× 1
	M8 × 70	× 2
	M8 × 20	× 2
	M8 × 65	× 1
	Ø42	× 1
	M10 × 20	× 2
	M10 × 20	× 2
	M8 × 16	× 10
	M8 × 20	× 2
	M8 × 70	× 1
	M8	× 2



### Примітка

Завод-виробник залишає за собою право вносити в конструкцію і зовнішній вигляд бетонозмішувача незначні зміни, які не впливають на її роботу.

### 3. ТЕХНІЧНІ ХАРАКТЕРИСТИКИ

Показник	БМ-125М-2	БМ-140М	БМ-160М	БМ-180М
Номинальна напруга, В	230±10%			
Номинальна частота, Гц	50±1%			
Об'єм барабана, л	125	140	160	180
Об'єм готової суміші, л	65	95	120	145
Діаметр отвору барабана, см	34	38	40	40
Споживча потужність, Вт	550	550	850	900
Кількість обертів барабана, об/мин	28-30			
Габаритні розміри, (ДхВхШ), мм	1051x690x 1257	1102x690x 1310	1164x690x 1293	1164x690x 1311
Вага нетто / брутто, кг	44,0/46,0	48,5/51,5	52,5/55,5	53,5/57,0

Дані моделі бетонозмішувачів працюють від однофазної мережі змінного струму. Підключати бетонозмішувач можливо тільки до електророзетки, що має заземлення.



#### Увага!

Під час роботи бетонозмішувача рівень шуму досягає 69 дБ.

### 4. ВИМОГИ БЕЗПЕКИ

#### Запобіжні засоби

- 4.1 Перед початком експлуатації уважно ознайомтесь з цим посібником.
- 4.2 Перед увімкненням бетонозмішувача в мережу зробіть зовнішній огляд і переконайтесь в тому, що:
  - бетонозмішувач не має видимих пошкоджень;
  - напруга електромережі відповідає технічним даним виробу;
  - бетонозмішувач знаходиться у вимкненому стані. Підключення до мережі та відключення від неї здійснюються тільки при вимкненому вимикачі;
  - вилка підключення бетонозмішувача до електромережі відповідає штепсельній розетці;
  - шнур електроживлення та вилка неушкоджені.

У разі несправності зверніться до фахівця з електрики.
- 4.3 Зберігайте робочу зону в чистоті - засміченість сприяє виникненню травм.
- 4.4 Робоче місце повинно бути добре освітлено.
- 4.5 Не допускайте присутності дітей і сторонніх осіб у робочій зоні.
- 4.6 Зберігайте бетонозмішувач в сухому, добре провітрюваному приміщенні, в недоступному для дітей місці.
- 4.7 Не перевантажуйте бетонозмішувач. Для збільшення терміну експлуатації використовуйте лише оригінальні комплектуючі.
- 4.8 Не використовуйте дану модель бетонозмішувача для виконання промислових завдань.
- 4.9 Не вмикайте та не вимикайте бетонозмішувач з заповненим барабаном - це може привести до пошкодження двигуна. Завантаження барабана і злив розчину здійснюйте тільки у разі обертання барабану.
- 4.10 Не залишайте працюючий бетонозмішувач без нагляду.

- 4.11 Під час експлуатації бетонозмішувача не одягайте вільний одяг та ювелірні прикраси, в зв'язку з тим, що вони можуть зачепитися за обертові частини обладнання. Для роботи рекомендується одяг, який не проводить електрику, а також змінне взуття. Користуйтеся головним убором для захисту довгого волосся.
- 4.12 Під час роботи користуйтеся засобами захисту слуху, захисними окулярами, маскою від пилу і зручним взуттям.
- 4.13 Для збільшення терміну експлуатації виробу зберігайте його у чистоті.
- 4.14 Перед увімкненням у розетку переконайтесь у відсутності допоміжних інструментів (ключі, дрібні деталі і т.д.) всередині обладнання.
- 4.15 Після закінчення роботи, під час проведення очищення, змащення або регулювання від'єднуйте шнур електроживлення від розетки.
- 4.16 Не користуйтеся бетонозмішувачем у перевтомленому стані, перебуваючи під впливом алкоголю, лікарських препаратів.
- 4.17 Уникайте контакту з заземленими поверхнями.
- 4.18 Не перемішуйте розчин у бетонозмішувачі під час обертання барабану - це може призвести до пошкодження двигуна або переливання розчину.
- 4.19 Встановлюйте бетонозмішувач тільки на гладку горизонтальну поверхню. При установці кут нахилу не повинен перевищувати 5°.
- 4.20 Очищення обладнання необхідно проводити тільки при вимкненому кабелі. Струменем води з шланга очищайте тільки внутрішню поверхню барабана. Не допускайте попадання води на коробку приводу.
- 4.21 Не користуйтеся бетонозмішувачем з несправним вимикачем.

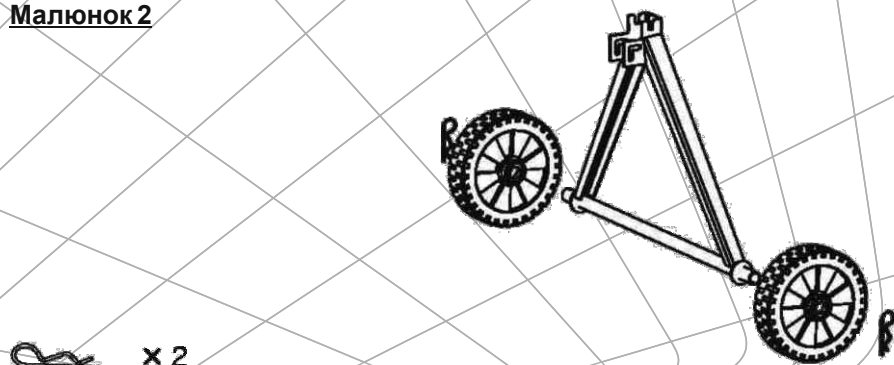
**Забороняється!**

- 4.22 Забороняється використовувати бетонозмішувач не за призначенням.
- 4.23 Забороняється експлуатувати виріб у вибухонебезпечних приміщеннях з хімічно активним середовищем, що руйнує метали та ізоляцію.
- 4.24 Забороняється використовувати бетонозмішувач в приміщеннях з підвищеною вологістю. Захищайте виріб від впливу дощу і вогкості.
- 4.25 Забороняється експлуатація бетонозмішувача для перемішування легкозаймистих, вибухонебезпечних і шкідливих для здоров'я речовин.
- 4.26 Забороняється використання бетонозмішувача для цілей харчової промисловості.
- 4.27 Забороняється опускати руки, а також інші предмети (наприклад лопату) в барабан під час його обертання.

## 5. ПІДГОТОВКА ДО РОБОТИ

1. Розпакуйте бетонозмішувач і переконайтесь в наявності всіх складових частин (див. складальне креслення і специфікацію).
2. Встановіть колеса на рамі шасі, як зображено на Мал. 2 і закріпіть їх за допомогою шпильок.

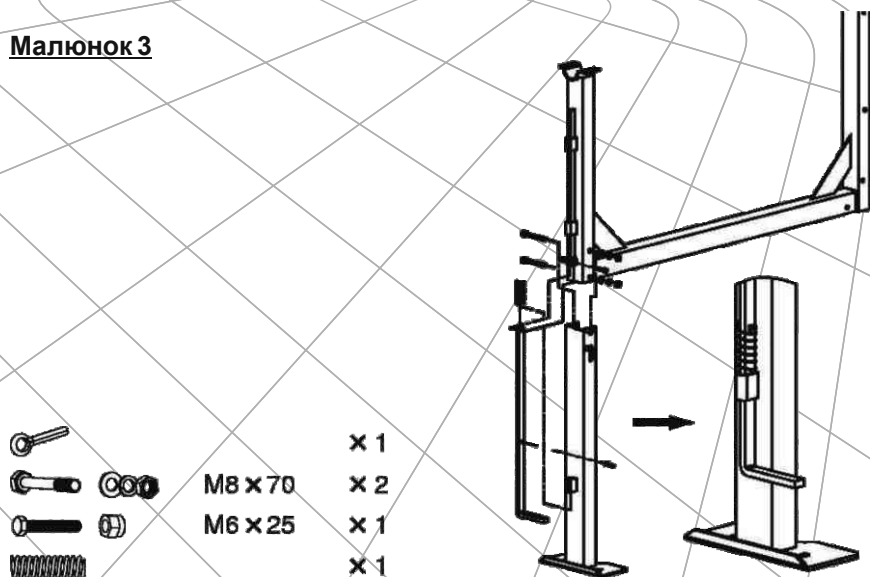
**Малюнок 2**







 x 2

3. Встановіть і закріпіть опорну стійку, пружину і важіль на опорній рамі, як зображено на Мал. 3. Зафіксуйте пружину за допомогою шплінти і загніть його зовні.

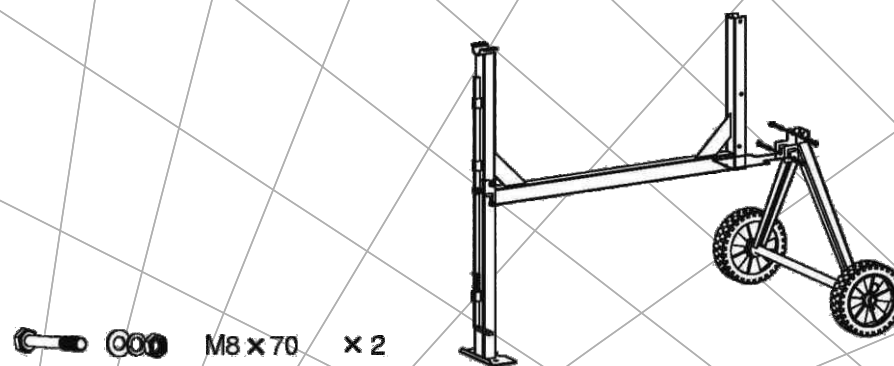
**Малюнок 3**



 x 1  
 M8 x 70 x 2  
 M6 x 25 x 1  
 x 1

4. Встановіть колісну опору і закріпіть за допомогою болтів, як зображено на Мал. 4.

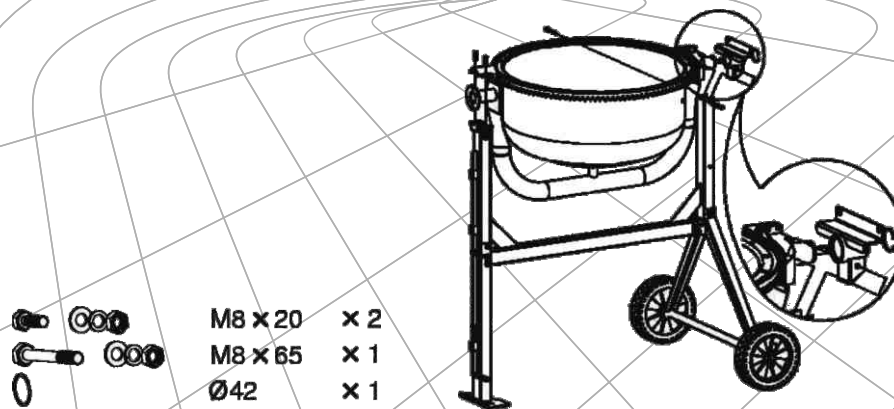
**Малюнок 4**



 M8 x 70 x 2

5. Перевірте надійність затяжки різьбових з'єднань.

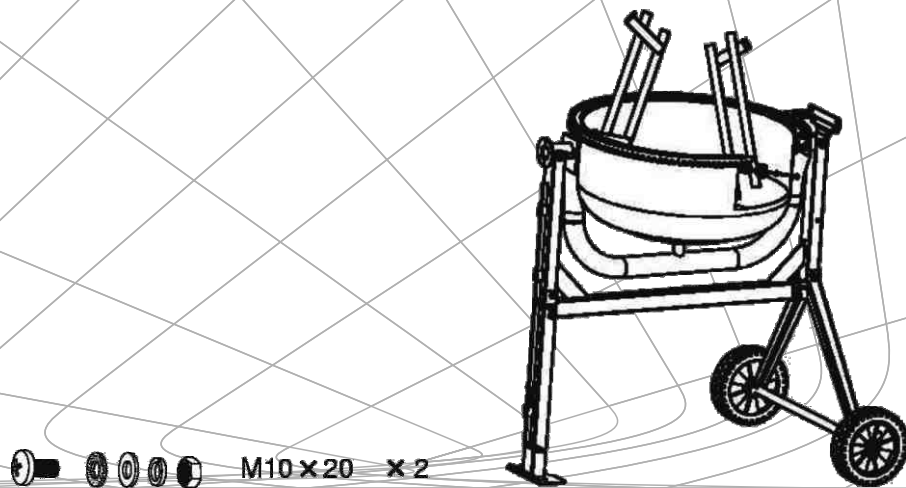
**Малюнок 5**



 M8 x 20 x 2  
 M8 x 65 x 1  
 Ø42 x 1

6. Установку нижньої частини барабану і опорного важеля на зібрану стійку повинні робити дві людини. При цьому вал більшого діаметру повинен перебувати збоку опорної стійки рами. Поєднайте отвори на опорній рамі та опорному важелі та зафіксуйте, як зображено на Мал. 5.

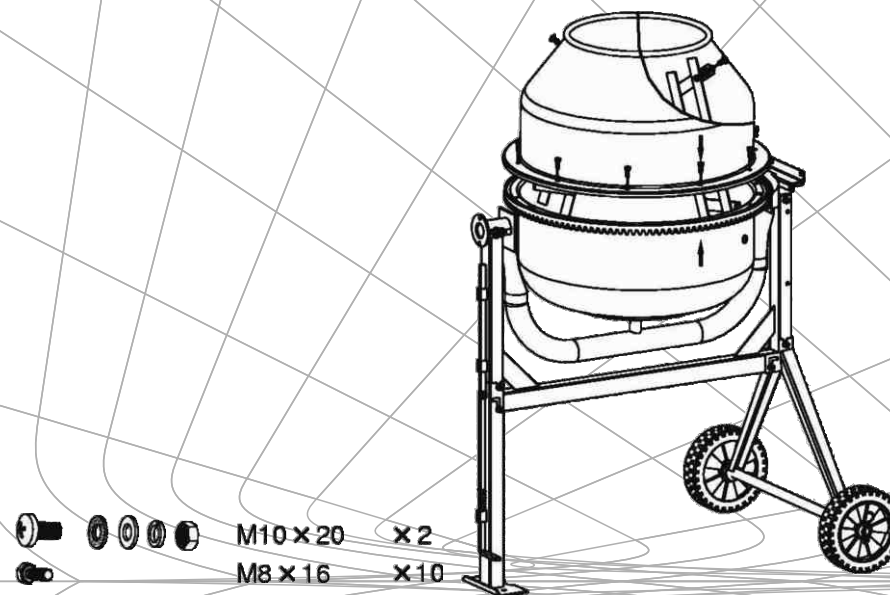
7. Закріпіть пластини для змішування всередині барабана, для цього в нижній частині барабана передбачено два отвори. Із зовнішнього боку барабана встановіть болт, а із внутрішньої сторони встановіть ущільнювальну прокладку, пластину для змішування і зафіксуйте шайбами та гайкою, як зображено на Мал.6.

**Малюнок 6****Примітка:**

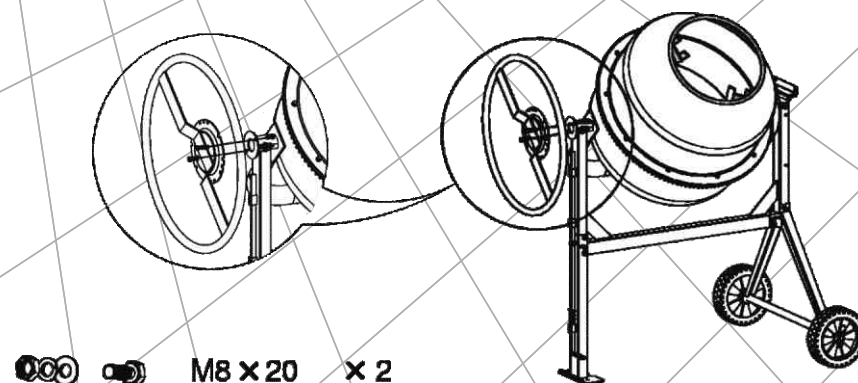
Для правильного встановлення пластин для змішування можна скористатися допоміжними стрілками, що нанесені на верхню та нижню частини барабана (див. Мал. 7). Тимчасово встановіть верхню частину барабана на нижню частину і поверніть таким чином, щоб стрілки співпали, при цьому перевірте збіг отворів на пластинах для змішування у верхній частині барабана.

8. Встановіть верхню частину барабана на нижню таким чином, щоб збіглися настановні отвори і стрілки (див. Мал. 7). Встановіть і зафіксуйте болти в кожному з отворів на вінку. Перевірте надійність різьбових з'єднань. Зафіксуйте пластини для змішування на верхній частині барабана (див. Мал. 7). При цьому, ущільнювальна прокладка повинна знаходитись між внутрішньою поверхнею барабана і пластиною для змішування, а шайби і гайка - з зовнішньої частини барабана.

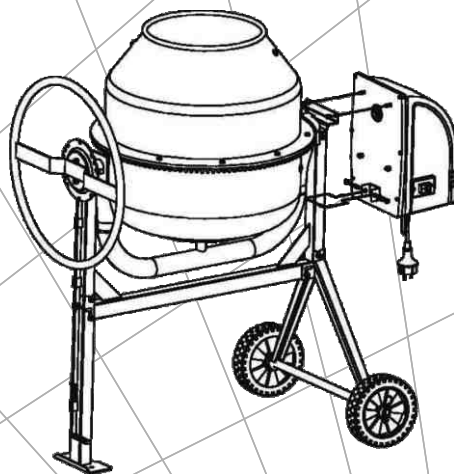
Перевірте надійність затяжки різьбових з'єднань в нижній і верхній частинах барабана.



**Малюнок 7**

9. Зі сторони більшого діаметра вала і стійки опорної рами встановіть колесо регулювання кута нахилу барабана і зафіксуйте за допомогою болта, шайби і гайок (див. Мал. 8).

**Малюнок 8**

Малюнок 9



 M8 x 70 x 1  
 M8 x 2

10. Встановіть корпус двигуна на валу-шестерні і закріпіть за допомогою гайок до опорної рами
11. Монтаж бетонозмішувача завершений. Перевірте затяжки всіх різьбових з'єднань.

## 6. ПОРЯДОК РОБОТИ

1. Встановіть бетонозмішувач на тверду плоску поверхню (максимально допустимий нахил +5 градусів).
2. Приєднайте шнур електроживлення до розетки з заземленням.
3. Перед початком робіт включіть бетонозмішувач і на холостому ходу протягом 30 секунд оцініть його працездатність. При наявності підвищеної вібрації, сторонніх шумів або інших дефектів вимкніть бетонозмішувач і зверніться до сервісного центру.
4. Для приготування розчину завжди додавайте компоненти тільки при обертанні барабану..

### Увага:

Ніколи не залишайте працюючий бетонозмішувач без нагляду. Не вимикайте бетонозмішувач із заповненим барабаном.


5. Зливання розчину необхідно проводити коли барабан обертається. Для цього за допомогою колеса регулювання нахилу барабана обережно поверніть барабан на необхідний кут.


### Примітка:

Для безпечного зливу розчину повертайте барабан повільно. В іншому випадку бетонозмішувач може перекинутися.

6. Після закінчення роботи встановіть вимикач в положення "викл" та від'єднайте від розетки.
7. Поверніть барабан максимально вниз для того, щоб повністю злити рідину з барабана.

### Увага:

 Перед тим, як перемістити бетонозмішувач в інше місце, завжди відключайте шнур електроживлення від електромережі.

 Не намагайтесь пересувати заповнений бетонозмішувач під час обертання барабана, це може призвести до серйозних пошкоджень.



## 7. ТЕХНІЧНЕ ОБСЛУГОВУВАННЯ І ЗБЕРІГАННЯ

Бетонозмішувач створений на тривалий період роботи при мінімальному технічному обслуговуванні. Тривала задовільна робота залежить від регулярного очищення та від догляду за виробом.



### Увага!

Перед проведенням технічного обслуговування завжди від'єднуйте бетонозмішувач від електромережі.

### Після закінчення роботи:

- Промийте внутрішню та зовнішню поверхні бетонозмішувача.
- Промийте барабан гравієм та водою. Для очищення забороняється використовувати розчинники.
- Не допускайте попадання води на двигун.
- Періодично перевіряйте затяжки всіх гайок, болтів і гвинтів.
- Не допускайте забруднення вентиляційних отворів двигуна.

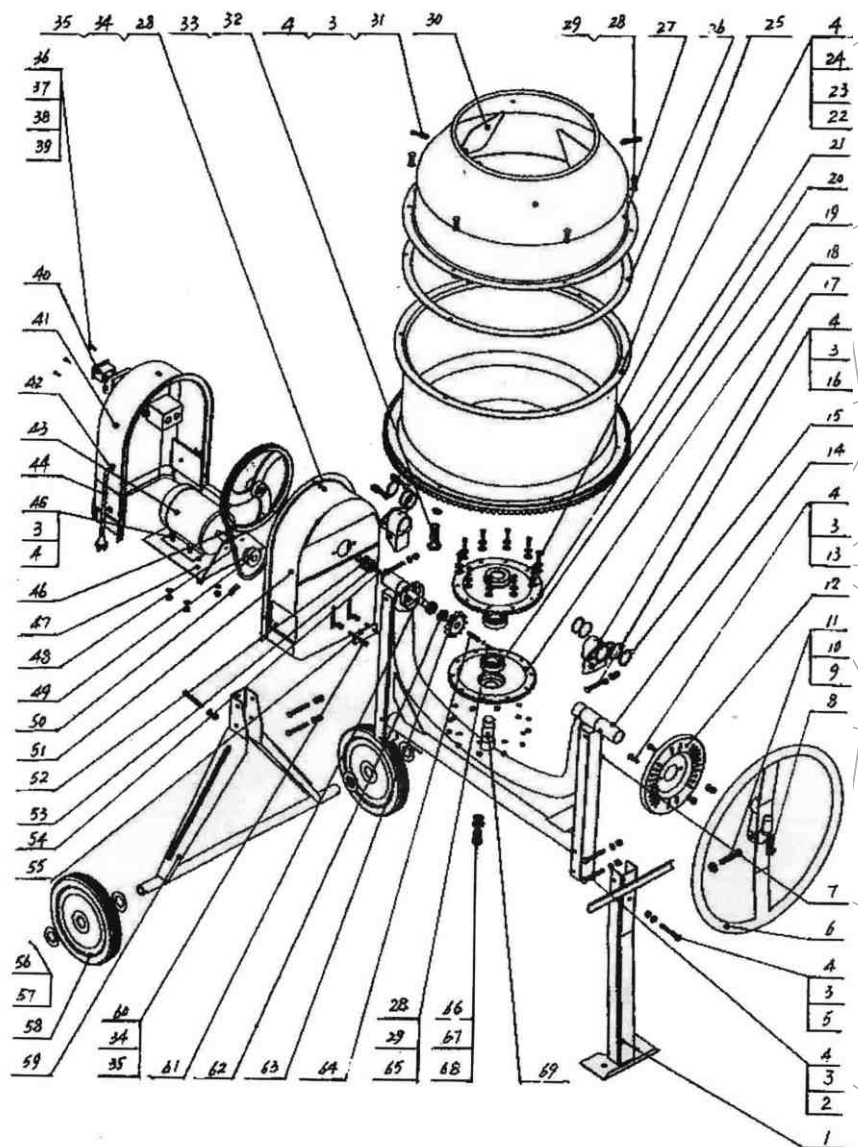


### Увага!

Забороняється стукати по барабану, рамі та редуктору твердими предметами (наприклад, лопатою або молотком), такі дії можуть привести до пошкодження виробу.

Бетонозмішувач необхідно зберігати в сухому, добре вентиляваному приміщенні з відносною вологістю 50 ... 70% при температурі від мінус 20 0С до плюс 40 0С. Не дозволяється зберігати бетонозмішувач в одному приміщенні з кислотами, лугами, мінеральними добривами та іншими агресивними засобами.

## РОЗБІРНА СХЕМА



## СПЕЦИФІКАЦІЯ

Наименование	Наименование		
1	Опорный кронштейн	36	Гвинт
2	Шайба	37	Болт
3	Шайба	38	Шайба
4	Гайка	39	Шайба гумова
5	Гвинт	40	Кнопка
6	Рычаг кута нахилу	41	Корпус двигуна передня
7	Поперечный кронштейн	42	Ущільнювач електрошнура
8	Пружина	43	Двигун
9	Шайба	44	Електрошнур
10	Гвинт	45	Болт
11	Гайка	46	Шків великий
12	Фіксатор кута нахилу	47	Опора двигуна
13	Болт	48	Ремінь 787мм
14	Центральный кронштейн	49	Шків малий
15	Кільце	50	Гвинт
16	Шайба	51	Корпус двигуна задня частина
17	Фіксатор	52	Шайба
18	Тарілка посадочна нижня	53	Підшипник
19	Підшипник	54	Шпонка
20	Тарілка посадочна верхня	55	Затискач
21	Вінець	56	Штіфт
22	Гвинт	57	Шайба
23	Шайба алюмінієва	58	Колесо
24	Шайба	59	Рама шасі
25	Частина барабана нижня	60	Болт
26	Прокладка	61	Вал ведучий
27	Частина барабана верхня	62	Шайба ущільнювальна
28	Гвинт	63	Шестірня ведуча
29	Шайба гумова	64	Шпонка
30	Лопаті для перемішування	65	Болт
31	Гвинт	66	Болт
32	Болт	67	Шайба гумова
33	Шайба гумова	68	Шайба ущільнювальна
34	Шайба	69	Вал посадочний
35	Гайка		

## 8. ГАРАНТІЙНІ ЗОБОВ'ЯЗАННЯ

Гарантійний термін експлуатації бетонозмішувачів становить 1 (один) рік із вказаної в гарантійному талоні дати роздрібного продажу. Термін служби даної продукції становить 3 (три) роки з дати роздрібного продажу. Гарантійний термін зберігання становить 3 (три) роки з дати випуску продукції.

Дані вироби не вимагають проведення робіт з введення в експлуатацію.

Протягом гарантійного терміну експлуатації несправні деталі та вузли будуть замінюватися за умови дотримання всіх вимог керівництва і відсутності ушкоджень, пов'язаних з неправильною експлуатацією, зберіганням і транспортуванням виробу.

Споживач має право на безкоштовне гарантійне усунення несправностей, виявлених і пред'явлених в період гарантійного терміну експлуатації та обумовлених виробничими недоліками.

Гарантійне усунення несправностей здійснюється шляхом ремонту або заміни несправних частин виробу в сертифікованих сервісних центрах. У зв'язку зі складністю конструкції ремонт може тривати понад двох тижнів. Причину виникнення несправностей і терміни їх усунення визначають фахівці сервісного центру.



### УВАГА!

**Виріб приймається на гарантійне обслуговування тільки в повній комплектації, ретельно очищений від бруду і пилу.**

Гарантійні зобов'язання втрачають своє значення у наступних випадках:

- Відсутність гарантійного талона або неможливість його прочитати.
- Неправильне заповнення гарантійного талона, відсутність у ньому дати продажу або печатки (штампа) і підпису продавця, серійного номера виробу.
- Наявність виправлень або підчищень в гарантійному талоні.
- Повна або часткова відсутність серійного номера на виробі, неможливість прочитати серійний номер, невідповідність серійного номера виробу номеру, вказаному в гарантійному талоні.
- Недотримання правил експлуатації, наведених у даному керівництві, у тому числі порушення регламенту технічного обслуговування.
- Експлуатація несправного або некомплектного виробу, що стало причиною виходу його з ладу.
- Потрапляння всередину виробу сторонніх речовин або предметів.
- Причиною несправності, що виникла, стало застосування нестандартної комплектації, або проблеми з джерелом електроенергії.
- Виріб має значні механічні або термічні пошкодження, явні сліди недбалості експлуатації, зберігання або транспортування.

- Виріб використовувався не за призначенням.
- Здійснювалися несанкціонований ремонт, розкриття або спроба модернізації виробу споживачем або третіми особами.
- Несправність виникла в результаті стихійного лиха (пожежа, повінь, ураган і т.п.).

Замінені по гарантії деталі і вузли переходять у розпорядження сервісного центру.

При виконанні гарантійного ремонту гарантійний строк збільшується на час перебування виробу в ремонті. Відлік доданого терміну починається з дати приймання виробу в гарантійний ремонт.

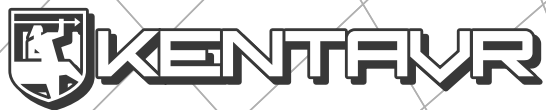
У разі якщо з технічних причин ремонт виробу неможливий, сервісний центр видає відповідний акт, на підставі якого користувач самостійно вирішує питання з організацією-постачальником про заміну виробу або повернення грошей.

Після закінчення гарантійного терміну сервісні центри продовжують здійснювати обслуговування та ремонт виробу, але вже за рахунок споживача.

Гарантійні зобов'язання не поширюються на несправності, що виникли внаслідок природного зносу або перевантаження виробу. Гарантійні зобов'язання не поширюються на комплектуючі.

Гарантійні зобов'язання не поширюються на неповноту комплектації виробу, яка могла бути виявлена під час його продажу. Усі витрати на транспортування виробу несе споживач.

Право на гарантійний ремонт не є підставою для інших претензій.



ГАРАНТІЙНИЙ ТАЛОН

Модель \_\_\_\_\_  
 Серійний номер \_\_\_\_\_  
 Торгівельна організація \_\_\_\_\_  
 Адреса \_\_\_\_\_  
 Перевірив і продав \_\_\_\_\_  
 Дата продажу " \_\_\_\_ " " \_\_\_\_ " 201 р.

М.П.

Купуючи бетонозмішувач, вимагайте перевірки його справності, комплектності і відсутності механічних пошкоджень, наявності відмітки дати продажу, штампа магазину та підпис продавця. Після продажу претензії по некомплектності і механічних пошкоджень не приймаються.

ВІДРИВНІ ТАЛОНИ



Модель \_\_\_\_\_  
 Серійний номер \_\_\_\_\_  
 (торгівельна організація)  
 Вилучено \_\_\_\_\_ (дата) Видано \_\_\_\_\_ (дата)  
 Майстер \_\_\_\_\_ (ПІП та підпис)  
 (дата продажу)  
 (ПІП та підпис продавця)

М.П. сервісного центру

М.П.



Модель \_\_\_\_\_  
 Серійний номер \_\_\_\_\_  
 (торгівельна організація)  
 Вилучено \_\_\_\_\_ (дата) Видано \_\_\_\_\_ (дата)  
 Майстер \_\_\_\_\_ (ПІП та підпис)  
 (дата продажу)  
 (ПІП та підпис продавця)

М.П. сервісного центру

М.П.



Модель \_\_\_\_\_  
 Серійний номер \_\_\_\_\_  
 (торгівельна організація)  
 Вилучено \_\_\_\_\_ (дата) Видано \_\_\_\_\_ (дата)  
 Майстер \_\_\_\_\_ (ПІП та підпис)  
 (дата продажу)  
 (ПІП та підпис продавця)

М.П. сервісного центру

М.П.

ВІДРИВНИЙ ТАЛОН

ВІДРИВНИЙ ТАЛОН

ВІДРИВНИЙ ТАЛОН

ВІДРИВНИЙ ТАЛОН

