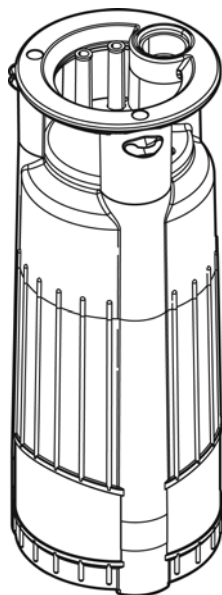


# metabo®

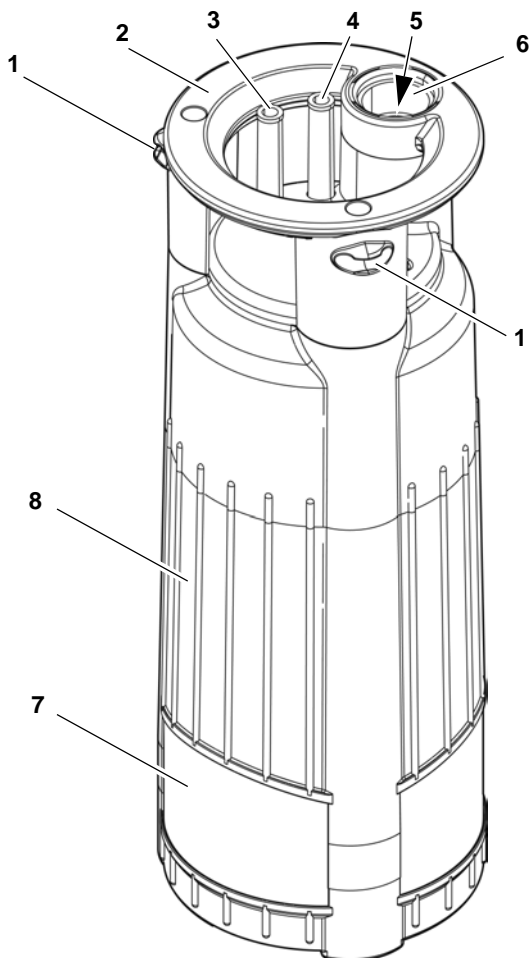


**TDP 7501 S**



- (RUS)** Оригинальное руководство по эксплуатации . . . . . 3
- (SLO)** Izvirna navodila za uporabo . . . . . 10

## 1. Обзор устройства



- |   |   |   |                       |
|---|---|---|-----------------------|
| 1 | регулировка уровня поплавкового выключателя     | 7 | всасывающее отверстие |
| 2 | рукоятка / кольцо для подвешивания              | 8 | корпус насоса         |
| 3 | сетевой кабель с вилкой                         |   |                       |
| 4 | поплавковый выключатель                         |   |                       |
| 5 | обратный клапан                                 |   |                       |
| 6 | патрубок подключения давления с мультиадаптером |   |                       |

## 2. Прочитать в первую очередь!

- Перед вводом устройства в эксплуатацию полностью прочитайте руководство по эксплуатации. В особой степени соблюдайте указания по технике безопасности.

- Данное руководство по эксплуатации рассчитано на людей с базовыми техническими знаниями, необходимыми для работы с устройствами, подобными тем, которые описывается в данном руководстве. Если у Вас отсутствует опыт работы с такими устройствами, Вы должны сначала воспользоваться помощью опытных специалистов.
- Если при распаковывании Вы обнаружили повреждения, полученные при перевозке, срочно уведомите об этом Вашего дилера. Не эксплуатируйте устройство.
- Производите утилизацию упаковки в соответствии с экологическими требованиями. Сдайте ее в соответствующий приемный пункт.
- Сохраняйте все документы, прилагающиеся к устройству, чтобы при необходимости иметь возможность получить нужную информацию. Сохраняйте квитанцию о покупке для предоставления в гарантийных случаях.
- Если Вы решили сдать в аренду или продать устройство, передавайте также всю прилагающуюся документацию.
- Производитель не несет ответственность за повреждения, возникшие в результате несоблюдения данного руководства по эксплуатации.

Информация обозначена в данном руководстве по эксплуатации следующим образом:



#### **Опасность!**

Предупреждение об опасности травмирования или вреда для окружающей среды.



#### **Опасность получения травм от удара электрическим током!**

Предупреждение об опасности травмирования при работе с электрооборудованием.



#### **Внимание!**

Предупреждение о возможном материальном ущербе.



#### **Указание:**

*Дополнительная информация.*

- Цифры на рисунках (1, 2, 3, ...)
- обозначают отдельные части;
- пронумерованы по порядку;
- относятся к соответствующим цифрам в скобках (1), (2), (3) ... в имеющемся тексте.
- Инструкции к действиям, которые должны выполняться в определенной последовательности, пронумерованы.
- Инструкции к действиям, для которых последовательность выполнения не важна, отмечены знаком "точка".
- Списки отмечены знаком "тире".

## **3. Безопасность**

### **3.1 Применение по назначению**

Насос предназначен исключительно для использования в личных целях для откачки воды в домашнем и садовом хозяйстве. Допустимая перекачиваемая жидкость: чистая вода

Любое иное использование является использованием не по назначению и запрещено.

#### **Типичные области применения**

- Откачивание воды из резервуаров, бассейнов, поглощающих колодцев или затопленных помещений.
- Орошение садов и газонов из глубоко расположенных источников, колодцев или цистерн.
- Домовое водоснабжение.

#### **Применение по назначению**

- Насос не предназначен для
- перекачивания жидкостей с температурой > 35 °С.
  - Снабжения питьевой водой или перекачивания пищевых продуктов.
  - Перекачивания соленой воды.
  - Перекачивания взрывоопасных, горючих, агрессивных или опасных для здоровья веществ, а также фекалий.
  - Профессионального или промышленного использования.
  - Постоянной циркуляции (пруд).
- Запрещается использовать насос лицам (включая детей и подростков)
- с ограниченными физическими и/или умственными способностями,
  - ограниченным восприятием,
  - с недостаточным опытом и/или знаниями об обращении с насосом или

– не прочитавшим и не понявшим руководство по эксплуатации.

Производитель не несет ответственность за повреждения, возникшие в результате несоответствующего использования. Использования не по назначению, изменения на насосе или использование деталей, которые не были проверены или одобрены производителем, могут повлечь за собой непредвиденный материальный ущерб!

### 3.2 Общие указания по технике безопасности

- При использовании данного насоса соблюдайте следующие указания по технике безопасности, чтобы исключить возникновение опасности для людей или материального ущерба.
- Соблюдайте директивы или предписания по предотвращению несчастных случаев при работе с погружными насосами.
- При использовании насоса в плавательных бассейнах и садовых прудах и их охранных зонах следуйте предписаниям DIN VDE 0100 -702, -738. Также соблюдайте при этом местные предписания.
- Защита устройства должна осуществляться с помощью автомата защиты от тока утечки (RCD) с установленным током утечки макс. 30 мА.

#### Общие опасности!

Не эксплуатируйте насос, если имеется контакт людей с перекачиваемой жидкостью (например, в плавательных бассейнах и садовых прудах)!

При эксплуатации погружных насосов существуют следующие остаточные опасности, которые нельзя полностью устранить даже приняв надлежащие меры безопасности.

#### Опасность, связанная с окружающей средой!

Не используйте насос во взрывоопасных помещениях или вблизи горючих жидкостей или газов!

#### Опасность от электрооборудования!

Не беритесь за сетевую вилку влажными руками! Всегда вынимайте сетевую вилку, держась за нее, а не за кабель.

Насос разрешается подключать только к розеткам с защитным контактом, которые надлежащим образом установлены, заземлены и проверены. Напряжение сети и предохранитель должны соответствовать значениям, указанным в технических характеристиках.

Всегда поднимать и переносить насос за рукоятку, ни в коем случае за электрический кабель или напорный шлаг.

Удлинительные кабели должны иметь достаточное поперечное сечение жил. Кабели должны быть полностью размотаны с барабана.

Не допускать заломов, зажимания или наезда на сетевой и удлинительный кабель; беречь от контакта с острыми кромками, маслом и высокой температурой.

Прокладывать удлинительный кабель так, чтобы он не мог попасть в перекачиваемую жидкость.

Перед проведением работ на насосе отключить сетевую вилку.

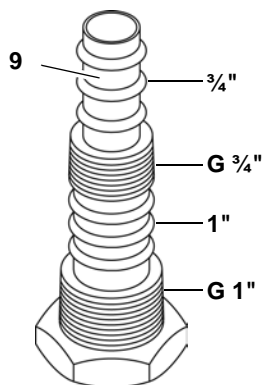
#### Опасность поражения электрическим током, обусловленная неполадками насоса!

Перед каждым использованием проверяйте насос на наличие повреждений. Особенно это касается сетевого и удлинительного кабеля, сетевой вилки и поплавкового выключателя. Опасность для жизни, обусловленная ударом электрическим током!

Не осуществляйте самостоятельный ремонт насоса! При ненадлежащем ремонте существует опасность проникновения жидкости в электрооборудование насоса.

## 4. Монтаж и установка

### 4.1 Подключение напорного трубопровода



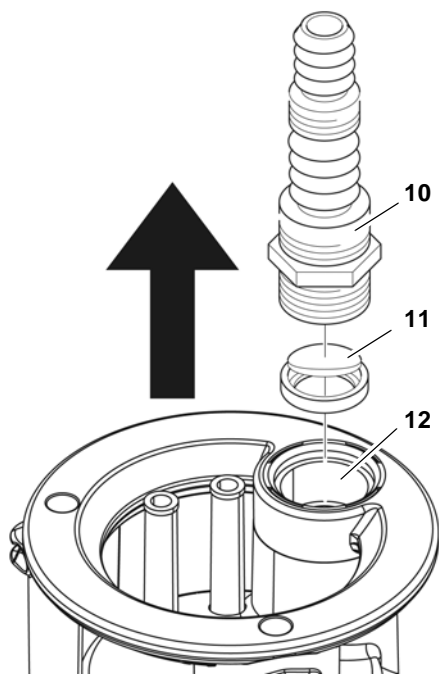
1. При выборе большего диаметра нагнетательного трубопровода: срезать части меньшего диаметра (9) на мультиадаптере.



#### Указание

Лучшая производительность достигается при выборе наибольшего диаметра нагнетательного трубопровода.

2. Установить обратный клапан (11) в патрубок подключения давления (12). Обратный клапан должен открываться в направлении стрелки. (надпись "UP" на обратном клапане обращена к мультиадаптеру).
3. Ввинтить мультиадаптер (10) в нагнетательный патрубок (12).
4. Насадить нагнетательный трубопровод на мультиадаптер (10) и закрепить шланговым хомутом.

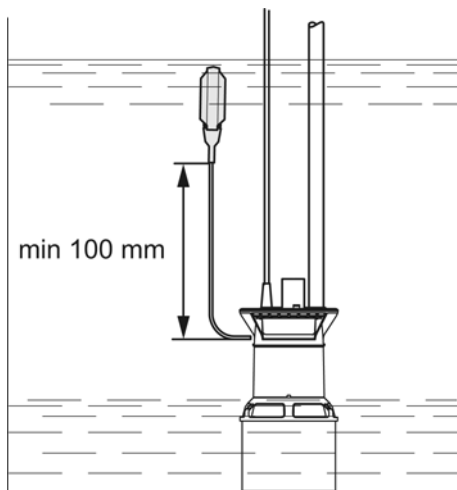


### 4.2 Крепление кабеля поплавкового выключателя

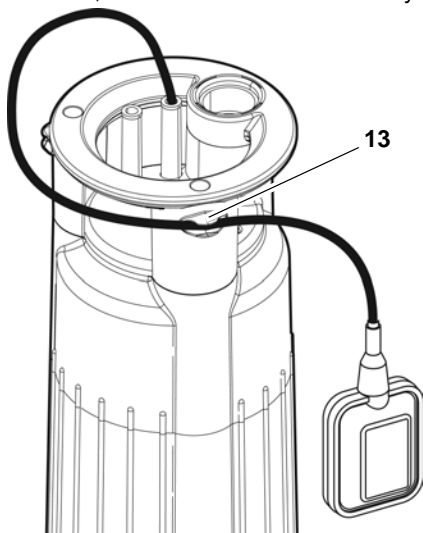


#### Указания

Закрепите кабель поплавка так, чтобы расстояние между кабельным держателем и поплавковым выключателем составляло не менее 100 мм.



- Зажать кабель поплавкового выключателя в кабельном держателе (13), как показано на рисунке. Следить, чтобы кабель так крепился в держателе, чтобы он не мог соскользнуть.



### Внимание!

Кабель поплавкового выключателя может повредиться. Ни в коем случае не тяните за кабель поплавкового выключателя для изменения положения кабеледержателя! Ослабьте крепления кабеля в кабеледержателе и снова зажмите его в необходимом положении в кабеледержателе.

### 4.3 Указания по установке

- Занимаемая площадь ок. 50 см x 50 см. Для безупречного функционирования поплавкового выключателя он должен свободно двигаться.
- Погружать прибор в воду можно самое большее на приведенную в технических характеристиках рабочую глубину.
- Устанавливать насос так, чтобы всасывающие отверстия не могли быть заблокированы посторонними предметами. При необходимости установить насос на подставку.
- Обеспечьте устойчивое положение насоса.



### Опасность поражения электрическим током из-за отсоединенного кабеля!

Не поднимать и не переносить устройство за кабель или за напорный шланг! Кабели и напорный шланг не рассчитаны на нагрузку массой насоса.

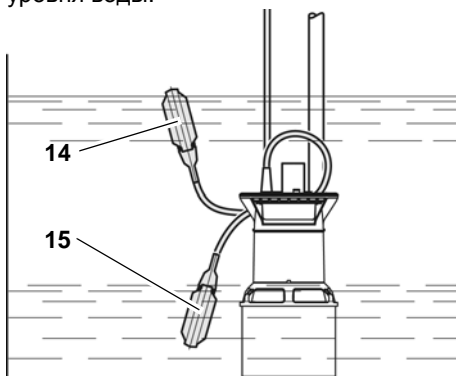
### 4.4 Установка насоса

1. Погрузить насос с небольшим наклоном в перекачиваемую жидкость, чтобы с нижней стороны не образовался воздушный пузырь. В этом случае всасывание было бы затруднено. Как только насос погружен, его можно выровнять.
2. Опустить насос на дно резервуара с жидкостью. Используйте для опускания прочный трос, закрепив его на кольце для подвешивания. Насос также можно эксплуатировать в подвешенном на тросе состоянии.
3. При повторном вводе в эксплуатацию необходимо следить, чтобы подающий трубопровод был полностью опорожнен. Для этого при необходимости удалить из насоса воздух.

## 5. Эксплуатация

### 5.1 Включение и выключение

После включения насоса в сеть, он автоматически включается (14) и выключается (15) с помощью поплавкового выключателя. Момент включения зависит от уровня воды.



## Регулировка момента включения и выключения насосов

Положение кабеля поплавкового выключателя в кабельном держателе можно изменить. За счет этого регулируется интервал между моментом включения и выключения насоса:

- Поплавковый выключатель на "коротком кабеле": Момент включения и выключения находятся близко друг от друга.
- Поплавковый выключатель на "длинном кабеле": Момент включения и выключения находятся далеко друг от друга.



### Внимание!

Существует опасность работы насоса всухую, что приведет к его повреждению. Поплавковый выключатель должен всегда оставаться подвижным вверх и вниз, чтобы включать и выключать насос.



### Опасность из-за неполадок устройства!

Примите соответствующие меры, чтобы при неисправностях насоса исключить причинение косвенного ущерба, обусловленного затоплением помещений. Например, это можно обеспечить путем установки сигнализации или запасного насоса.



### Опасность!

Не допускайте работы насоса с закрытым трубопроводом.

## 6. Уход за насосом



### Опасность!

**Перед выполнением любых работ уходу и очистке вытащить сетевую вилку из розетки.**

Описанные в настоящем разделе работы по техобслуживанию и ремонту должны выполняться только специалистами.

### 6.1 Регулярный уход

Для обеспечения безупречной работоспособности насоса требуется регулярный

уход. Это распространяется и на те насосы, которые не включаются долгое время (например, при эксплуатации в поглощающих колодцах).

### Очистка насоса

1. Промыть насос чистой водой. Затвердевшие загрязнения, например отложения водорослей, удалить с помощью щетки и моющего средства.
2. Для промывки насоса изнутри: погрузить насос в емкость чистой водой и ненадолго включить.

## 6.2 Хранение насоса



### Внимание!

**Мороз оказывает разрушающее на насос и принадлежит, так как в них постоянно содержится вода!**

- При опасности морозов снять насос и принадлежности и сохранять в защищенном от мороза месте.

## 7. Проблемы и неполадки



### Опасность!

**Перед проведением любых работ на насосе:**

**Отключить сетевую вилку из розетки.**

### 7.1 Поиск неисправностей

#### Насос не работает

- Сетевое напряжение отсутствует.
  - Проверить кабель, вилку, розетку и предохранитель.
- Сетевое напряжение слишком низкое.
  - Использовать удлинительный кабель с достаточным поперечным сечением жил.
- Двигатель перегрет, сработала защита двигателя.
  - Устранить причину перегрева (насос заблокирован посторонними предметами?).
  - После охлаждения насос включится снова автоматически.
- Поплавковый выключатель не включает насос при возрастающем уровне воды.
  - Убедитесь, что поплавковый выключатель достаточно подвижен. Если несмотря на подвижность

поплавкового выключателя насос не включается:

отправьте насос в сервисное представительство в Вашей стране.

### Электродвигатель гудит, не запускается:

- Рабочее колесо заблокировано посторонними предметами.
  - Очистить рабочее колесо.

### Насос работает, но осуществляет подачу ненадлежащим образом:

- Слишком большая высота подачи.
  - Соблюдать максимально допустимую высоту подачи (смотрите "Технические характеристики").
- Залом в напорном трубопроводе.
  - Проложить напорный трубопровод ровно.
- Напорный трубопровод негерметичен.
  - Уплотнить напорный трубопровод, затянуть резьбовые соединения.
- Обратный клапан установлен неправильно.

### Насос работает слишком шумно:

- Насос подсасывает воздух.
  - Убедитесь, что имеется достаточный запас воды.
  - Посторонние предметы (очистить насос).
  - Включен ручной режим (откачивание с плоскости).
  - Держать насос под небольшим наклоном при погружении.

### Насос работает постоянно:

- Поплавковый выключатель не достигает нижнего положения.
  - Убедитесь, что поплавковый выключатель достаточно подвижен.

## 8. Ремонт



### Опасность!

Ремонт электроинструментов должен производить только электрик!

Требующие ремонта электроинструменты можно отправить в сервисный центр Вашего региона. Адрес Вы найдете в списке запчастей.

При отправке в ремонт опишите выявленные неисправности.

## 9. Утилизация
















Электрические устройства не относятся к бытовым отходам. Согласно европейской директиве 2002/96/EG о старых электрических и электронных приборах использованные электрические устройства должны собираться

отдельно и подвергаться экологически безопасной вторичной переработке. О возможностях утилизации отслуживших свой срок устройств Вы можете узнать в муниципальной или городской администрации.

Материал упаковки устройства на 100 % пригоден для переработки и вторичного использования.



	V	230 / 50
	W	1.000
	l/h	7.500
	m	34
	bar	3,4
	m	7
	mm	70

	°C	35
		IPX8
	m	10
		1" IG
	mm	408
	kg	9,1