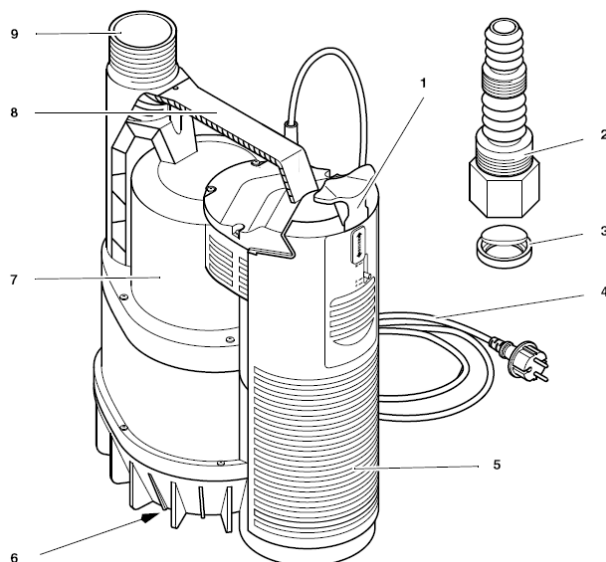


Инструкция по эксплуатации

Декларация соответствия

Мы заявляем под собственную исключительную ответственность, что данное изделие соответствует стандартам * и требованиям директив **.

1. Внешний вид устройства (в стандартной комплектации)



- 1 движковый переключатель:
- М = ручной режим
 - А = автоматический режим
 - О = снятие крышки поплавковой камеры
- 2 универсальный адаптер
 3 обратный клапан
 4 сетевой кабель с вилкой
 5 крышка поплавковой камеры
 6 входные отверстия с нижней стороны насоса
 7 корпус насоса
 8 ручка для переноски / скоба для подвешивания
 9 выходной штуцер (с напорной стороны)

Содержание

1. Внешний вид устройства (в стандартной комплектации)	1
2. Обязательно прочтите!	1
3. Область применения и транспортируемые среды	2
4. Указания по технике безопасности	2
4.1 Использование по назначению	2
4.2 Общие правила техники безопасности	2
5. Перед вводом в эксплуатацию	2
5.1 Присоединение к напорной линии	2
5.2 Установка	2
6. Эксплуатация	3
6.1 Автоматический режим	3
6.2 Ручной режим	3
7. Уход и техническое обслуживание	3
7.1 Регулярное обслуживание	3
7.2 Хранение устройства	3
8. Решение проблем и устранение неисправностей	3
8.1 Выявление и устранение неисправностей	4
9. Ремонт	4
10. В защиту окружающей среды	4
11. Технические характеристики	4

2. Обязательно прочтите!

При составлении этой инструкции особое внимание уделялось возможности быстрого освоения Вами устройства и обеспечению безопасной работы с ним. Пожалуйста, обратите внимание на ряд указаний, связанных с изучением и хранением инструкции.

- Перед вводом устройства в эксплуатацию полностью и внимательно изучите данную инструкцию, обратив особое внимание на указания по технике безопасности.
- Эта инструкция рассчитана на лиц, обладающих базовыми техническими знаниями и навыками обращения с оборудованием, аналогичным описываемому в ней устройству. Если Вы никогда не работали с такими устройствами, следует обратиться за помощью к лицам, имеющим такой опыт.
- Сохраните всю поставляемую вместе с устройством документацию для возможного повторного обращения к ней. Сохраните также чек (квитанцию на покупку) для возможного предъявления гарантийных претензий.
- В случае перепродажи устройства или сдачи его в аренду передайте вместе с

ним всю документацию, входящую в объем поставки.

- Производитель не несет ответственности за любой ущерб, возникающий из-за несоблюдения указаний, приведенных в инструкции по эксплуатации.

В инструкции использованы следующие символы для привлечения внимания к важной информации:



Опасность!
 Предупреждение об опасности нанесения вреда здоровью или ущерба окружающей среде.



Опасность поражения электрическим током!
 Предупреждение об опасности удара током.



Внимание!
 Предупреждение об опасности нанесения имущественного ущерба.



Указание:
важная дополнительная информация.

- Числа на иллюстрациях (1, 2, 3, ...) обозначают отдельные детали, следуют по порядку номеров, соответствуют аналогичным числам в скобках (1), (2), (3) ..., приведенным в соседнем тексте.
- Указания по выполнению операций, требующих соблюдения определенной очередности, пронумерованы.
- Указания, не требующие соблюдения очередности, маркированы точками.
- Перечисления выделены штрихами.

3. Область применения и транспортируемые среды

Данное устройство (погружной насос) предназначено для откачивания и перекачки воды внутри дома и на приусадебном участке, в частности, для

- осушения резервуаров, поглощающих колодцев или затопленных помещений,
- подачи воды из колодцев,
- организации контуров циркуляции во избежание застоя воды, сопровождаемого гнилостными процессами,
- обустройства искусственных водных потоков.



Внимание!

Максимально допустимая температура жидкости составляет 35 °С.

Перекачка жидкостей, содержащих абразивные вещества (например, песок), сокращает срок службы насоса.

4. Указания по технике безопасности

4.1 Использование по назначению

Не допускается использование устройства в целях питьевого водоснабжения или для перекачки пищевых продуктов.

Не допускается перекачка горючих, взрывоопасных, агрессивных или опасных для здоровья жидкостей, а также фекальных сточных вод.

Устройство не рассчитано на применение в промышленных или ремесленных целях.

Любое применение, отличное от вышеописанных, рассматривается в качестве применения не по назначению. Применение устройства не по назначению, внесение в него конструктивных изменений или использование деталей, не проверенных производителем и не разрешенных им к применению, могут привести к нанесению непредсказуемого ущерба!

4.2 Общие правила техники безопасности

Не допускается применение устройства несовершеннолетними и лицами, не ознакомившимися с данной инструкцией по эксплуатации.

При эксплуатации устройства в плавательных бассейнах или садовых прудах, а также вблизи от них на расстоянии, требующем принятия специальных мер защиты, необходимо соблюдение предписаний стандартов DIN VDE 0100 -702, -738.

Соблюдайте также возможные местные предписания, распространяющиеся на такие условия эксплуатации.

При эксплуатации погружных насосов принципиально существуют описываемые ниже остаточные факторы риска, которые не могут быть полностью устранены даже принятием необходимых мер предосторожности.



Опасность, связанная с условиями окружающей среды!

- Не эксплуатируйте устройство во взрывоопасных помещениях или вблизи от мест нахождения горючих жидкостей или газов!



Опасность поражения электрическим током!

- Не беритесь за штепсельную вилку мокрыми руками! Для извлечения вилки всегда беритесь за нее саму, а не за кабель.
- Подключение должно осуществляться только к надлежащим образом смонтированным, заземленным и проверенным штепсельным розеткам с защитным контактом. Напряжение электросети и параметры предохранителя должны соответствовать данным, приведенным в разделе "Технические характеристики".
- В качестве предохранителя должен использоваться автомат защитного отключения, реагирующий на ток повреждения, не превышающий 30 мА.
- Штепсельная розетка с защитным контактом или штепсельный разъем удлинительного кабеля должны находиться в месте, исключающем их затопление.
- Удлинительный кабель должен иметь достаточное сечение проводников (см. "Технические характеристики"). Если используется кабельный барабан, необходимо полностью размотать с него кабель.
- Сетевой и удлинительный кабели необходимо оберегать от перегибов, сдавливания, растяжения и переезда через них, а также от высоких температур, контакта с маслами и соприкосновения с острыми краями.
- Удлинительный кабель необходимо прокладывать так, чтобы исключалось попадание его в перекачиваемую жидкость.
- Необходимо отсоединять сетевую вилку
 - перед проведением любых работ по обслуживанию устройства,
 - во всех случаях нахождения людей в плавательном бассейне или садовом пруду.



Опасность, связанная с неисправностью устройства!

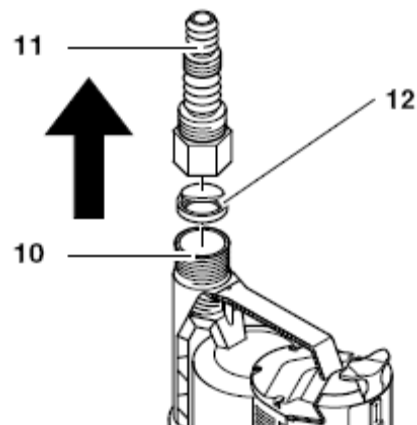
- Если при распаковке устройства Вы обнаружите произошедшие при транспортировке повреждения, сразу же уведомите об этом продавца. **Не вводите** поврежденное устройство в эксплуатацию!
- Перед каждым применением контролируйте устройство (в особенности его сетевую кабель и штепсельную вилку) на предмет отсутствия повреждений. Наличие повреждений угрожает смертельным поражением электрическим током!
- Эксплуатация поврежденного устройства может быть возобновлена только после квалифицированного его ремонта.
- Не осуществляйте самостоятельный ремонт устройства! Последствием некавалифицированного ремонта может оказаться проникновение воды в его электрооборудование.

5. Перед вводом в эксплуатацию

5.1 Присоединение к напорной линии

Напорная линия присоединяется либо путем непосредственного привинчивания к выходному штуцеру (10), либо с использованием универсального адаптера (11). При необходимости осуществляется фиксация шланга напорной линии хомутами.

Заслонка обратного клапана (12) должна открываться по направлению стрелки (надпись "UP" на заслонке должна быть обращена в сторону универсального адаптера).



Указание:

Если применяется универсальный адаптер, следует аккуратно срезать его неиспользуемый конец во избежание неоправданного сужения сечения.

5.2 Установка

- Устройство занимает площадь порядка 20 x 20 см.
- Устройство должно опускаться в воду лишь на глубину, не превышающую максимальной рабочей глубины погружения, указанной в разделе "Технические характеристики".
- Насос следует устанавливать так, чтобы его входные отверстия не могли оказаться заблокированными посторонними телами (при необходимости должна использоваться подставка).
- Необходимо обеспечить устойчивую установку насоса.



Внимание!

Не допускается поднимать насос за кабель или напорный шланг – они не рассчитаны на растягивающие нагрузки, вызываемые весом насоса.

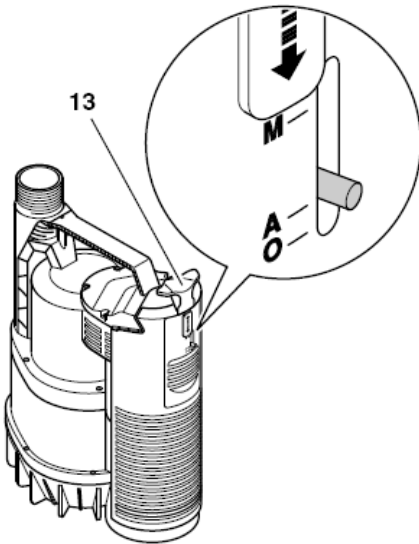
- Опустите насос на дно заполненного жидкостью резервуара. Для удержания насоса при опускании используйте прочный трос, прикрепленный к скобе для подвешивания. Насос может эксплуатироваться и в подвешенном состоянии (удерживаемый тросом).

Воздух, находящийся внутри насоса, вытесняется при его погружении в жидкость и выходит через вентиляционные отверстия. Этот процесс сопровождается образованием воздушных пузырей. Данный эффект, возникающий при автоматическом удалении воздуха, не является признаком неисправности насоса.

Для удаления воздуха при первом погружении насоса может потребоваться несколько секунд.

- Для включения погружного насоса вставьте вилку в штепсельную розетку.
- Для отключения насоса извлеките вилку из розетки.

6. Эксплуатация



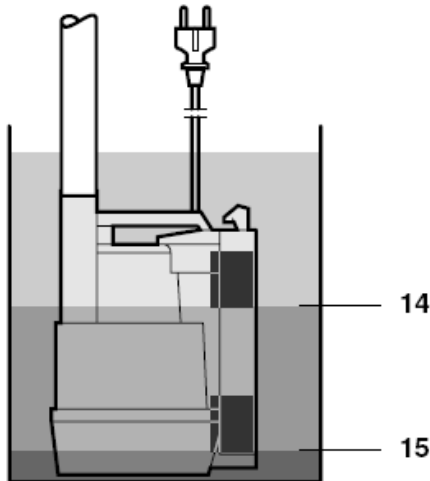
Перед присоединением устройства к электросети при помощи движкового переключателя (13) может быть выбран режим его работы:

положение А = автоматический режим,
положение М = ручной режим.

6.1 Автоматический режим

При работе в автоматическом режиме насос автоматически включается и выключается интегрированным поплавковым выключателем.

- Насос начинает качать жидкость, когда поплавок поднимается ею вверх и достигает уровня включения (14).
- Насос отключается, когда поплавок опускается вниз, достигая уровня отключения (15).



Внимание!

Поплавок поплавкового выключателя должен иметь возможность свободного перемещения, исключающего работу погружного насоса без жидкостной смазки.

6.2 Ручной режим

Включение

- Переместите движковый переключатель (13) вверх, в положение М. При этом насос начинает качать жидкость.



Внимание!

Не оставляйте насос, работающий в ручном режиме, без присмотра. При низком

уровне воды существует опасность "сухого хода" насоса и его повреждения.

Выключение

В отличие от работы в автоматическом режиме, насос не выключается по достижении определенного уровня воды.

- Переместите движковый переключатель (13) вниз, в положение А. Если при этом поплавковый выключатель опущен до уровня отключения, погружной насос отключается.

7. Уход и техническое обслуживание



Опасность!

Перед проведением любых работ по обслуживанию устройства

- выключите его
- и извлеките вилку из штепсельной розетки.

Работы по ремонту и обслуживанию, не описанные в данном разделе, должны выполняться только специалистами.

7.1 Регулярное обслуживание

Необходимым условием продолжительной бесперебойной работы погружного насоса является регулярное проведение работ по его техническому обслуживанию. Оно необходимо и в тех случаях, когда эксплуатируемый в сложных условиях насос длительное время находится в отключенном состоянии (например, при его нахождении в поглощающем колодце).

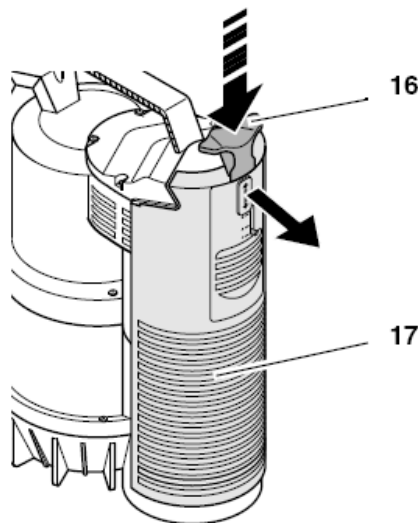
Ежегодное обслуживание

1. Проконтролируйте корпус насоса, кабель и поплавковый выключатель на предмет отсутствия повреждений.
2. Промойте насос снаружи чистой водой. Стойкие загрязнения (например, отложения водорослей) удалите при помощи щетки и мощного средства.
3. Для промывки внутренних частей насоса поместите его в емкость с чистой водой и включите на непродолжительное время.

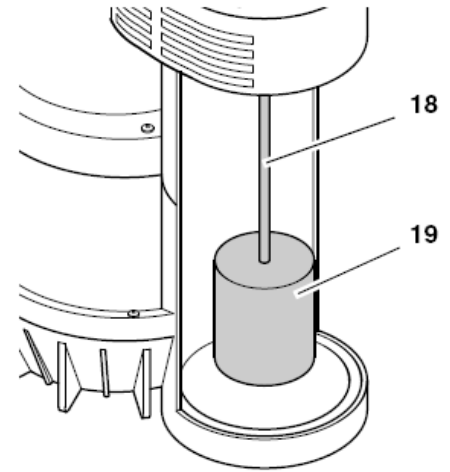
Промывка насоса

- Каждый раз после перекачивания насосом жидкостей, способных формировать налет на его внутренних поверхностях (например, хлорированной воды из бассейна), промывайте насос чистой водой.

Очистка поплавкового выключателя

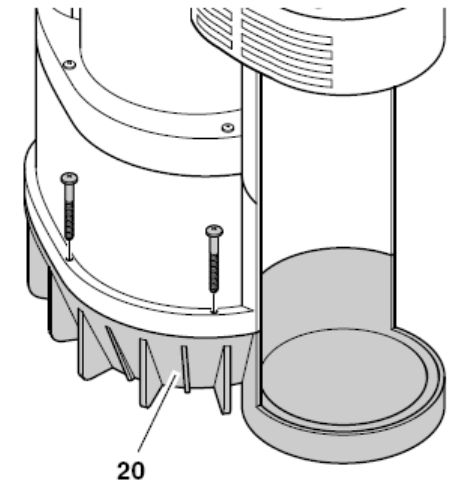


1. Переведите движковый переключатель (16) в положение "О" и, удерживая его нажатым, снимите крышку (17) поплавковой камеры.



2. Извлеките поплавок (19) вместе с его подвеской (18) и очистите их.
3. Очистите внутренние стенки и дно поплавковой камеры.
4. Вновь соберите погружной насос.

Очистка основания



1. Вывинтите винты, удерживающие основание (20), и снимите его.
2. Очистите все доступные внутренние части корпуса и рабочее колесо. Удалите все волокна, намотавшиеся на вал рабочего колеса. Удалите стойкие загрязнения при помощи щетки и мощного средства.
3. Вновь соберите погружной насос.

7.2 Хранение устройства



Внимание!

Мороз приводит к разрушению насоса и его принадлежностей, поскольку внутри них всегда находится вода!

- При опасности замерзания демонтируйте устройство и относящиеся к нему принадлежности и поместите их на хранение в незамерзающее помещение.

8. Решение проблем и устранение неисправностей



Опасность!

Перед устранением любых неполадок

- выключите устройство
- и извлеките вилку из штепсельной розетки.

8.1 Выявление и устранение неисправностей

Насос не работает

- Отсутствует сетевое напряжение.
 - Проконтролируйте состояние кабеля, штепсельной вилки, штепсельной розетки и предохранителя.
- Слишком низкое сетевое напряжение.
 - Используйте удлинительный кабель с достаточным сечением проводников (см. "Технические характеристики").
- Перегрев двигателя, сработало устройство защиты двигателя.
 - Устраните причину перегрева (например, слишком высокая температура жидкости или блокирование насоса посторонним телом).
 - После охлаждения насос самопроизвольно включается вновь.

Двигатель издает шум, но не запускается

- Насос заблокирован посторонним телом.
 - Произведите очистку насоса.

Насос не обеспечивает надлежащей подачи

- Слишком велика высота подачи.

- Соблюдайте максимальную высоту подачи (см. "Технические характеристики").
- Сужение напорной линии вследствие перегиба.
 - Проложите напорную линию прямолинейно.
- Негерметичность напорной линии.
 - Уплотните напорную линию, затяните резьбовые соединения.

Насос работает с чрезмерным шумом

- Насос подсасывает воздух.
 - Удостоверьтесь в наличии достаточного запаса воды.
 - Правильно отрегулируйте поплавковый выключатель.
 - Опуская насос в жидкость, держите его в наклонном положении.

Насос работает непрерывно (не отключается)

- Поплавок не достигает нижнего положения.
 - Удостоверьтесь в возможности свободного перемещения поплавка поплавкового выключателя.
 - Если задан ручной режим, отключите насос путем извлечения вилки из штепсельной розетки.

9. Ремонт



Опасность!

Ремонт электрооборудования должен производиться только квалифицированным электриком!

Требуемое ремонта устройство может быть направлено для его проведения в мастерскую филиала сервисной службы, функционирующего на территории Вашей страны. Адрес Вы найдете в перечне запасных частей.

Отправляя устройство в ремонт, пожалуйста, опишите выявленную неисправность.

10. В защиту окружающей среды

Материалы, используемые для упаковки устройства, допускают полную повторную переработку.

Выработавшие ресурс устройства и принадлежности содержат большое количество ценных сырьевых и полимерных материалов, которые также могут быть направлены на повторную переработку.

Инструкция по эксплуатации напечатана на бумаге, отбеленной без применения хлора.

11. Технические характеристики

		TP 7500 Si	TP 12000 Si
Сетевое напряжение	В	230 ~ 1	
Частота тока	Гц	50	
Номин. мощность	Вт	300	600
Номин. сила тока	А	1,4	2,5
Мин. номинал предохранителя (инерц. или авт. типа L)	А	10	10
Емкость рабочего конденсатора	мкФ	8	10
Номин. частота вращения вала двигателя	мин ⁻¹	2800	2800
Макс. производительность	л/ч	7500	11700
Макс. высота подачи	м	6,5	9
Макс. давление	бар	0,65	0,9
Макс. рабочая глубина погружения	м	7	7
Макс. остаточный уровень воды	мм	3	3
Макс. температура воды на входе	°С	35	35
Степень защиты		IP 68	IP 68
Класс защиты		I	I
Класс изоляционного материала		B	B
Материалы			
корпуса насоса		полипропилен	полипропилен
вала насоса		нерж. сталь	нерж. сталь
рабочего колеса насоса		норил	норил
Длина сетевого кабеля (НО 5 RN-F)	м	10	10
Диаметр выходного штуцера (HP = наружная резьба)		HP 1 1/4"	HP 1 1/4"
Размеры корпуса насоса			
высота	мм	285	320
ширина	мм	185	190
диаметр	мм	227	230
Вес	кг	4,2	5,1
Макс. длина удлинительного кабеля			
сечением 3 x 1,0 мм ²	м	60	60
сечением 3 x 1,5 мм ²	м	100	100