

Einhell®

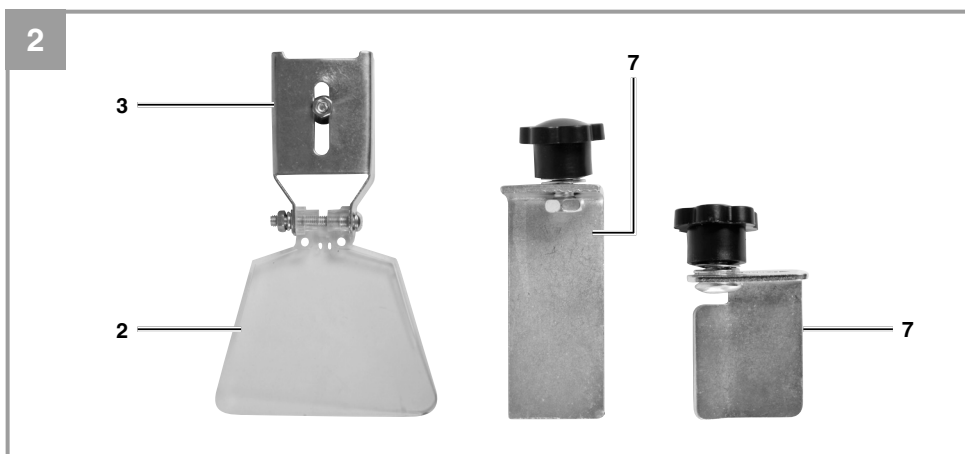
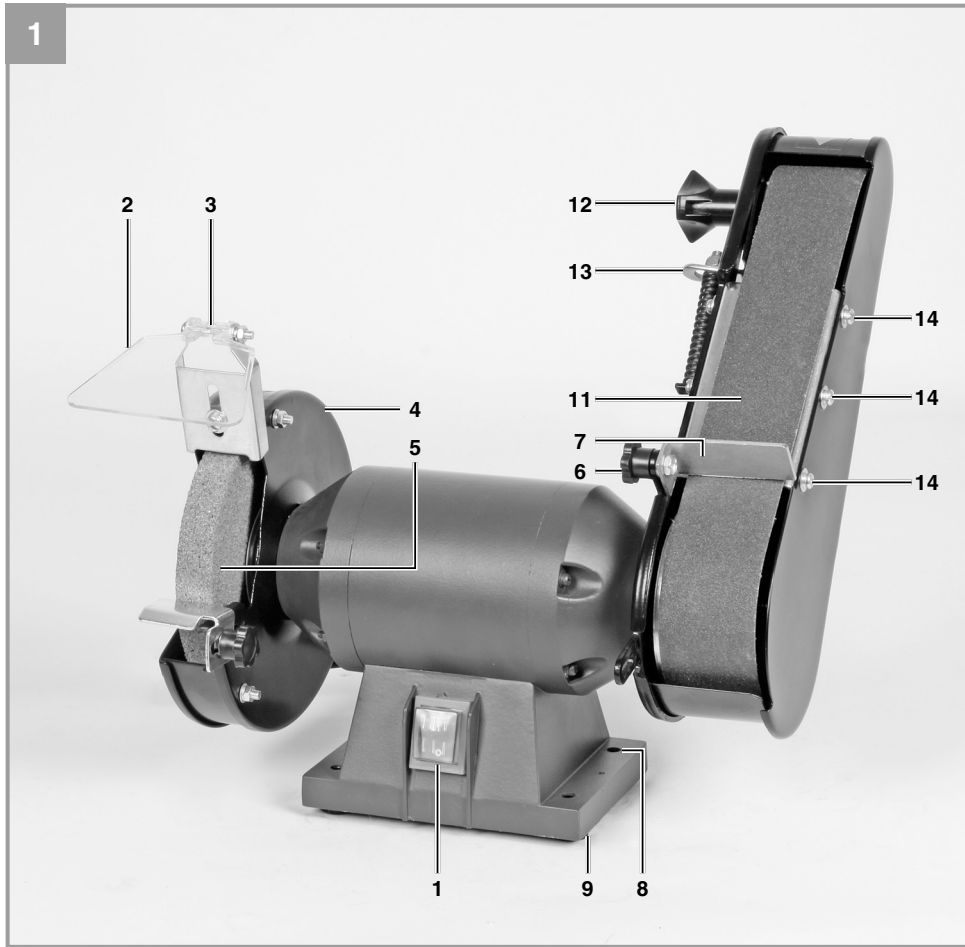
TH-US 240

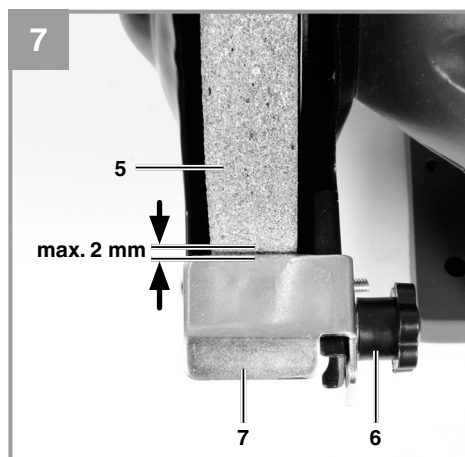
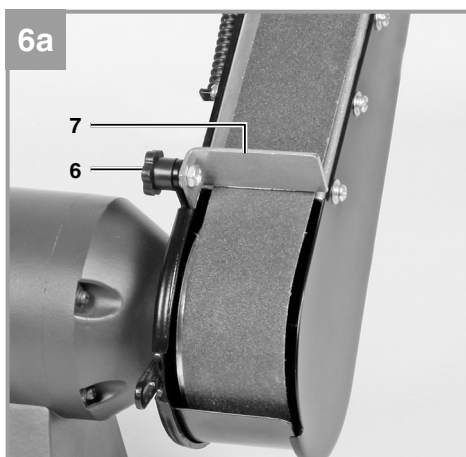
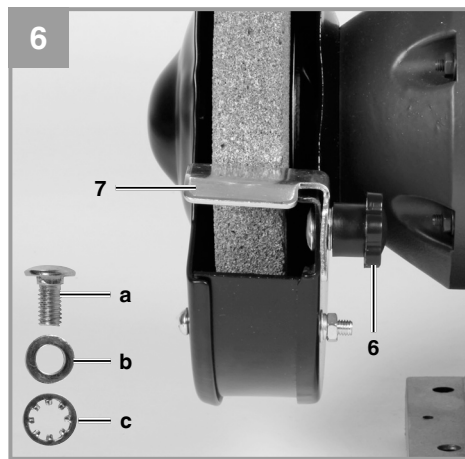
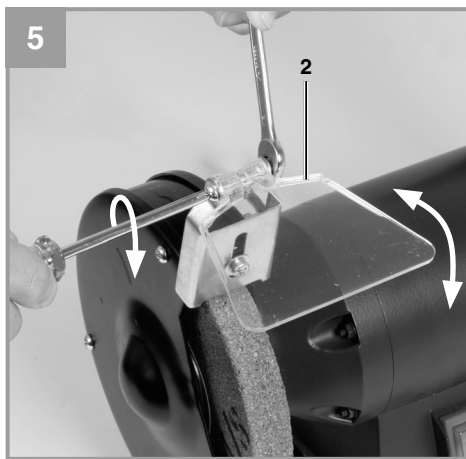
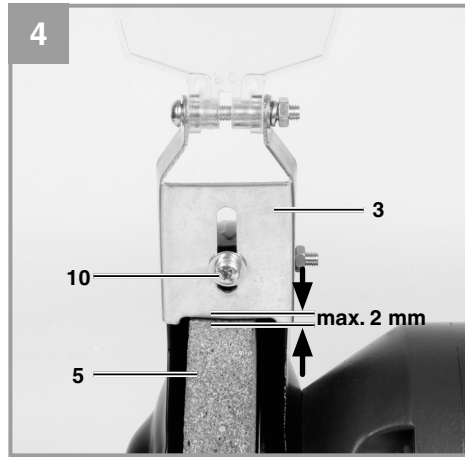
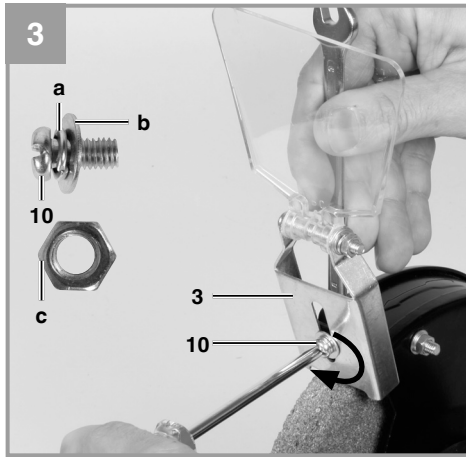
UKR Оригінальна інструкція з
експлуатації
Точило Стрічково-Дискове

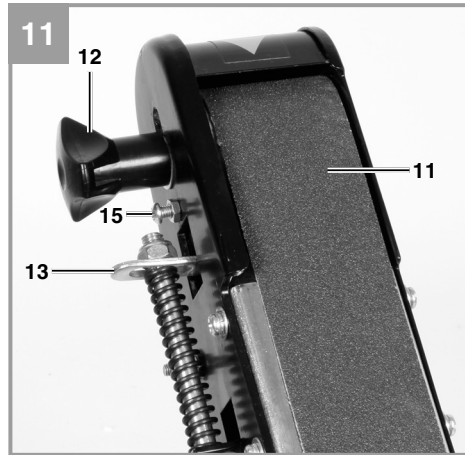
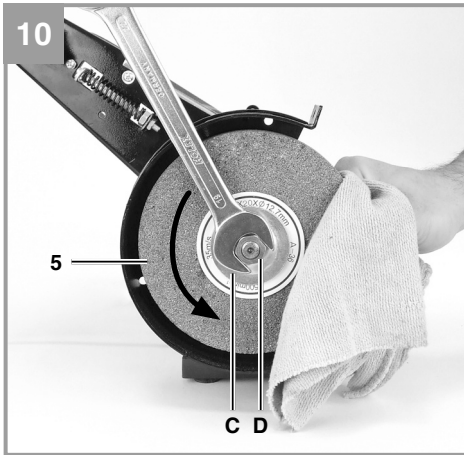
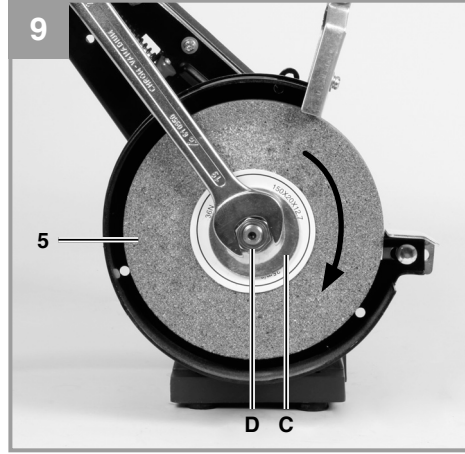
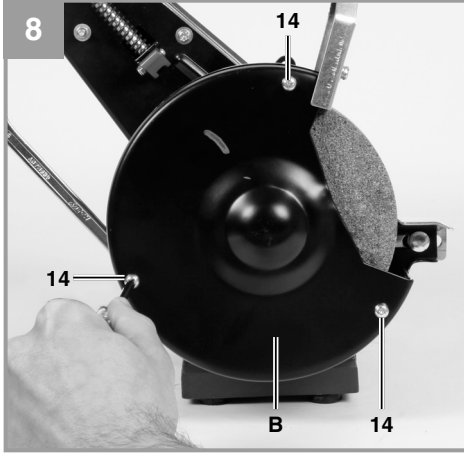


Art.-Nr.: 44.661.50

I.-Nr.: 11013









Попередження! - З метою зменшення ризику отримання травми слід читати інструкцію з експлуатації



Захищайте органи слуху! Шум може спричинити втрату слуху.



Використовуйте маску, яка захищає від вдихання пилу! Під час обробки деревини або інших матеріалів може утворюватись небезпечний для здоров'я пил. Матеріали, що містять азбест, обробляти заборонено!



Використовуйте захисні окуляри! Іскри, що утворюються під час роботи, а також і частинки абразиву, стружка та пил можуть спричинити втрату видимості.

⚠ Важливо!

При використанні пристроїв необхідно дотримуватися певних правил техніки безпеки для того, щоб уникнути травм і запобігти збитку. Тому уважно прочитайте цей посібник з експлуатації. Тримайте його у надійному місці для того, щоб мати необхідну інформацію, коли вона знадобиться. Якщо Ви даєте пристрій іншим для користування, то долучіть це керівництво з експлуатації. Ми не несемо ніякої відповідальності за травми і збиток, які були отримані або заподіяні внаслідок недотримання цього керівництва.

1. Вказівки з техніки безпеки**⚠ Увага!**

Прочитайте всі вказівки та інструкції з техніки безпеки. Недотримання вказівок та інструкцій з техніки безпеки може стати причиною виникнення електричного удару, пожежі та/або важкого травмування.

Зберігайте вказівки та інструкції з техніки безпеки на майбутнє.

2. Опис приладу та об'єм поставки**2.1 Опис приладу (Мал. 1/3/6/8/11)**

1. Перемикач ВКЛ/ВИКЛ
2. Захисне скло
3. Відбивач іскор
4. Захисна кришка
5. Шліфувальний диск
6. Гвинт регулювання підставки
7. Підставка для оброблюваного предмета
8. Крипильні отвори
9. Опорна ніжка
10. Гвинт регулювання відбивача іскор
11. Шліфувальна стрічка
12. Затяжний гвинт верхнього ролику
13. Затискний важіль
14. Гвинт бічної кришки
15. Гвинт регулювання напрямляючої стрічки

2.2 Об'єм поставки

Будь ласка, перевірте комплектність артикула відповідно до описаного об'єму поставки.

- Відкрийте опакування та обережно дістаньте прилад.
- Зніміть пакувальний матеріал, а також запобіжні та захисні пристрої, використовувані під час транспортування.
- Перевірте комплектність поставки.
- Перевірте, чи немає пошкоджень на приладі та комплектуючих.
- Якщо можливо, зберігайте опакування протягом всього гарантійного строку.

Важливо!

Прилад та опакування не є іграшками для дітей! Дітям заборонено гратись пластиковими торбинами, плівкою та дрібними деталями!

3. Застосування за призначенням

Шліфувальний верстат є комбінованим пристроєм для грубого і остаточного шліфування предметів з металу, деревини будь-якого виду та інших матеріалів з використанням відповідного шліфувального круга або абразивної стрічки.

Для шліфувального верстата дозволяється використовувати тільки відповідні абразивні стрічки або шліфувальні круги, які відповідають наведеним у цьому керівництві параметрам.

Пристрій можна використовувати тільки в згідно з його призначенням! Незважаючи на відповідне використання неможливо повністю виключити певні небезпеки. У зв'язку з конструкцією і структурою пристрою можуть виникнути наступні небезпеки:

- Дотик до шліфувального круга в незакритій області.
- Викид частинок пошкодженого шліфувального круга.
- Викид оброблюваної деталі і її частин.

- Пошкодження органів слуху, якщо не використовувати необхідні пристосування для їх захисту.
- При роботі в закритих приміщеннях утворюється деревний пил, шкідливий для здоров'я.
- Деталі пристрою, що обертаються, не можуть бути закриті з технічних причин. Тому будьте обачні і міцно утримуйте оброблюваний предмет для того, щоб уникнути його зсуву, в результаті якого руки можуть стикнутися з абразивної стрічкою.

Пристрій можна використовувати тільки в згідно з його призначенням. Будь-яке інше, що виходить за ці рамки, використання, не відповідає його призначенню. За збитки або травми будь-якого роду, що виникли в результаті цього, несе відповідальність користувач інструментом, а не виробник.

Враховуйте, будь ласка, те, що за призначенням наші прилади не сконструйовані для виробничого, ремісничого чи промислового застосування. Ми не беремо на себе жодних гарантій, якщо прилад застосовується на виробничих, ремісничих чи промислових підприємствах, а також при виконанні інших порівнянних до цього робіт.

4. Технічні параметри

Номинальна напруга:230 В ~ 50 Гц
 Потужність:240 Вт S2 30 хв
 Оберти холостого ходу n_0 :2950 хв⁻¹
 Ø шліфувального диску:150 мм
 Товщина шліфувального диску:20 мм
 Ø посадочного місця диску:12.7 мм
 Макс. центроспрямована швидкість: .23.17 м/с
 Швидкість стрічки:900 м/хв
 Розмір шліфувальної стрічки:50 x 686 мм
 Вага:7.2 кг

Фактор навантаження:

Тривалість включення S2 30 хв (короткочасний режим роботи) означає, що двигун може працювати з номінальною потужністю 240 Вт лише впродовж зазначеної на таблиці тривалості (30 хв). Інакше він нагріється до неприпустимої величини температури. Під час паузи двигун знову охолоджується до оптимальної температури.

Шуми і вібрація

Параметри шумів та вібрації визначені у відповідності з Європейським стандартом EN 61029.

L_{pA} рівень звукового тиску70.8 дБ(A)
 K_{pA} похибка3 дБ
 L_{WA} рівень звукової потужності83.8 дБ(A)
 K_{WA} похибка3 дБ

Носіть навушники. Вплив шуму може стати причиною втрати слуху.

Загальні параметри коливань (сума векторів у трьох напрямках) визначені у відповідності з Європейським стандартом EN 61029.

Величина емісії коливань $a_h \leq 2.5 \text{ м/с}^2$
 K похибка = 1.5 м/с^2

Попередження!

Зазначена величина емісії коливань вимірювалась відповідно до стандартизованого процесу випробувань, вона може змінюватись в залежності від способу використання електроінструмента, в окремих випадках її значення може бути більшим, ніж занотоване тут

Зазначена величина емісії коливань може використовуватись для порівняння електроінструментів між собою.

Зменшуйте вібрацію та утворення шуму до мінімального рівня.

- Застосовуйте тільки бездоганно функціонуючі приладдя.
- Регулярно проводіть технічний догляд приладу та чистіть його.
- Узгодьте свій стиль праці з роботою приладу.
- Не перевантажуйте прилад.
- Вимикайте прилад, якщо ви ним не користуєтесь.
- Носіть робочі рукавиці.

Залишкові ризики

Навіть при належному використанні даного електроінструмента існують залишкові ризики. Слід рахуватись з наступними ризиками, обумовленими конструкцією та виконанням даного електроінструмента:

1. Ураження легень, якщо нехтувати належними масками-респираторами, захищаючими від пилу.
2. Ураження органів слуху, якщо нехтувати належними засобами захисту органів слуху.
3. Шкода здоров'ю, обумовлена вібрацією кисті та руки за умови довготривалого використання інструмента або за умови неналежного використання та неналежного техобслуговування.

5. Перед початком роботи

Перед усіма роботами з монтажу і технічного обслуговування витягніть штекер.

- Необхідно стійко встановити верстат.
- Перед введенням в експлуатацію необхідно встановити належним чином всі кришки і захисні пристосування.
- Шліфувальний круг повинен мати можливість вільно обертатися.

5.1 Монтаж відбивача іскор (Мал. 1/3/4/5)

- Вставте відбивач іскор (3) під захисну кришку (4). Міцно пригвинтіть відбивач іскор (3) гвинтами (10) зверху до захисної кришки (4).
- Відрегулюйте пристосування захисту від іскор (3) за допомогою регулюючого гвинта (10) таким чином, щоб відстань між диском для сухої шліфовки (5) і пристосуванням захисту від іскор (3) була як можна менше і ні в якому разі не більше 2 мм.
- Встановлюйте пристосування захисту від іскор (3) періодично таким чином, щоб компенсувати знос диску.

5.2 Монтаж підкладок оброблюваного предмета (Мал. 1/6/6а/поз. 7)

- Зафіксуйте підкладки оброблюваного предмету (7) за допомогою гвинтів (6).
- Вставте гвинт (а) у паз, де ви хочете закріпити підкладку (7). Спочатку встановіть підкладку (7), потім шайбу (b) і зазубрену шайбу (c). Наприкінці затягніть гвинт (6).

5.3 Регулювання підкладок для оброблюваної деталі (Мал. 7 / поз. 7)

- Встановіть підкладки для оброблюваної деталі (7) за допомогою сполучних гвинтів (6) таким чином, щоб відстань між дисками для сухого шліфування (5) і прокладкою для оброблюваного предмета (7) була якомога менше, але ні в якому разі не більше 2 мм.
- Переставляйте підкладки для оброблюваної деталі (7) регулярно таким чином, щоб компенсувався знос диска для сухого шліфування (5).

5.4. Заміна шліфувального круга (Мал. 1,8-10)

Видаліть 3 гвинти (14) бічної частині захисної кришки (B) і видаліть її (Мал. 8). Потім вийміть гайки (14), які тримають бічний захист стрічки (F) і зніміть кришку (Мал. 10). Відгвинтіть гайку (Мал. 9/D) (**Увага! Шліфувальний круг пригвинчений по лівій різьбі**), одночасно утримуючи гайку Мал. 9a/E), що знаходиться на розташованому на протилежній стороні кріпленні шліфувального круга. Потім видаліть фланець (C). Тепер Ви можете замінити шліфувальний круг (5). Установка здійснюється в зворотній послідовності.

5.5. Заміна абразивної стрічки (Мал. 1/11)

- Відгвинтіть три гвинти (14) і зніміть бічну захисну кришку. Послабте натяжний гвинт для верхнього рулону (12) на кілька обертів.
- Натисніть затискний важіль (13) вниз і стягніть абразивну стрічку з котків.
- Встановіть нову абразивну стрічку (11) посередині нижнього і верхнього котків і відпустіть затискний важіль (13).
- Міцно затягніть натяжний гвинт (12) і встановіть бічні обшивки.
- Гвинтом регулювання стрічки (15), який знаходиться збоку, ви можете регулювати ход стрічки, затягуючи гайку на гвинті регулювання напружальної стрічки (15).

6. Експлуатація

6.1 Перемикач ВКЛ/ВИКЛ (1)

- Для вклучення пристрою встановіть перемикач (1) в позицію 1.
- Встановіть перемикач (1) в позицію 0 для виключення пристрою.

Чекайте після вклучення, поки пристрій досягне максимальної швидкості обертання. Тільки після цього потрібно починати шліфування.

6.2 Шліфування

- Покладіть оброблюваний предмет на підставку для оброблюваної деталі (7) і підведіть його повільно під бажаним кутом до шліфувального круга (5), поки вони не стикнуться.
- Переміщайте оброблюваний предмет злегка туди і сюди для того, щоб досягти оптимального результату шліфування. Крім того, шліфувальний круг (5) буде таким чином рівномірніше зношуватися. Час від часу дайте охолонути оброблюваній деталі.

6.3 Шліфування стрічкою

- Завжди міцно утримуйте оброблюваний предмет під час шліфування.
- Не тисніть занадто сильно.
- Необхідно при шліфуванні переміщати оброблюваний предмет по абразивній стрічці вперед і назад для того, щоб запобігти однобокий зносу шліфувального паперу лише з однієї сторони.
- Дерев'яні предмети необхідно шліфувати у напрямку текстури деревини для того, щоб запобігти відщепленню шматків.

7. Заміна провода для під'єднання до електромережі

Якщо провід для під'єднання цього приладу до електромережі пошкоджений, то для запобігання виникнення нещасних випадків його повинен замінити виробник або його сертифікована сервісна служба чи інший кваліфікований спеціаліст.

8. Чистка, технічне обслуговування

Перед початком всіх робіт по чистці від'єднайте мережевий штекер приладу від мережі.

8.1 Чистка

- Захисні пристосування, шліци для доступу повітря і корпус двигуна мають бути максимально чистими. Прилад протирайте чистою ганчіркою чи продувайте стисненим повітрям з невеликим тиском.
- Рекомендуємо чистити прилад зразу ж після кожного використання.
- Регулярно протирайте прилад вологою ганчіркою з невеликою кількістю мила. Не використовуйте очищуючі засоби чи розчинники, вони можуть пошкодити пластикові частини приладу. Слідкуйте за тим, щоб в середину приладу не потрапила вода. Потраплення води в електроінструменти підвищує вірогідність електричного удару.

8.2 Технічне обслуговування

В середині приладу частини, що потребують технічного обслуговування, відсутні.

9. Утилізація та вторинне використання

Прилад знаходиться в упаковці, яка служить для запобігання пошкодженню при транспортуванні. Ця упаковка є сировиною і тому може бути застосована повторно або може бути знову повернута в сировинний кругообіг. Прилад і супутні товари до нього складаються з різних матеріалів, як наприклад, із металу і пластмас. Несправні деталі віддайте на утилізацію спеціального сміття. Проконсультуйтеся в спеціалізованому магазині!

10. Зберігання

Зберігайте прилад та комплектуючі в недоступному для дітей темному та сухому приміщенні без мінусових температур. Оптимальна температура зберігання - від 5 до 30°C. Зберігайте електроінструмент в оригінальному упаковці.