

Comfort 5000/5 LCD Art. 1759

Premium 6000/6 LCD Inox Art. 1760

DE Betriebsanleitung
Haus- & Gartenautomat

EN Operator's manual
Automatic Home & Garden Pump

FR Mode d'emploi
Automate pour la maison et le jardin

NL Gebruiksaanwijzing
Elektronische hydrofoorpomp

SV Bruksanvisning
Pumpautomat för hem och trädgård

DA Brugsanvisning
Hus- & haveautomat

FI Käyttöohje
Paine- ja puutarhapumppu

NO Bruksanvisning
Hus- og hageautomat

IT Istruzioni per l'uso
Pompa automatica per uso domestico e giardino

ES Instrucciones de empleo
Estación de bombeo para casa y jardín

PT Manual de instruções
Bomba de pressão para casa e jardim

PL Instrukcja obsługi
Hydrofor elektroniczny

HU Használati utasítás
Háztartási- és kerti automata szivattyú

CS Návod k obsluze
Domácí a zahradní automat

SK Návod na obsluhu
Domáci a záhradný automat

EL Οδηγίες χρήσης
Πιεστική αντλία νερού οικιακής χρήσης & κήπου

RU Инструкция по эксплуатации
Автоматический напорный насос

SL Navodilo za uporabo
Hišni in vrtni avtomat

HR Upute za uporabu
Kućni & vrtni automat

SR/ BS Uputstvo za rad
Kućni i baštenski hidropak

UK Інструкція з експлуатації
Автоматична станція побутового й садового водопостачання

RO Instrucțiuni de utilizare
Pompa automată pentru casă & grădină

TR Kullanma Kılavuzu
Ev ve bahçe otomati

BG Инструкция за експлоатация
Автоматична помпа за дома и градината

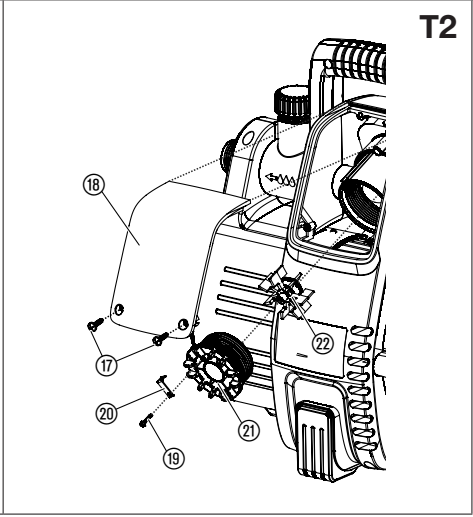
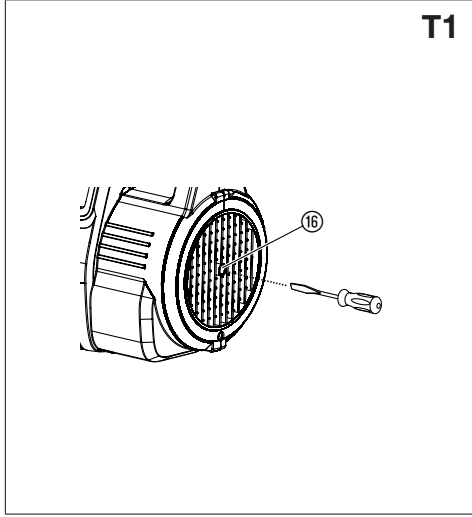
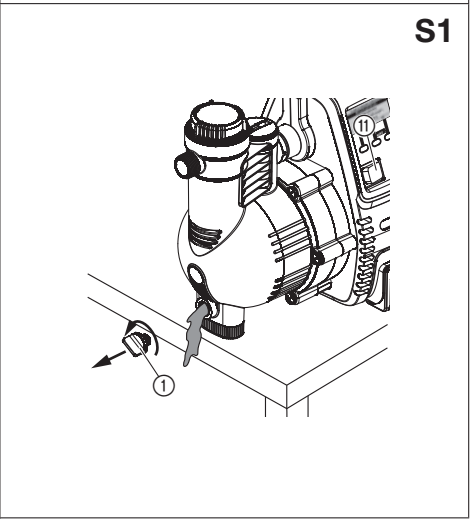
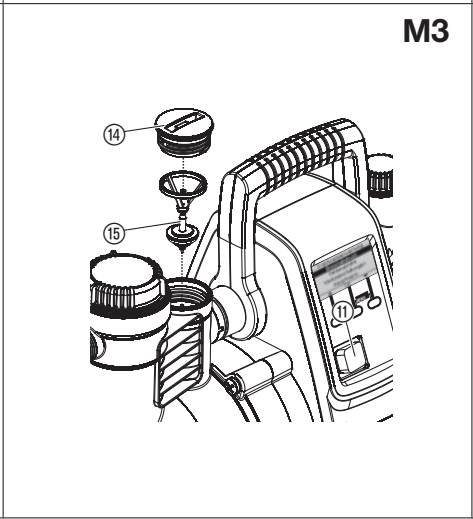
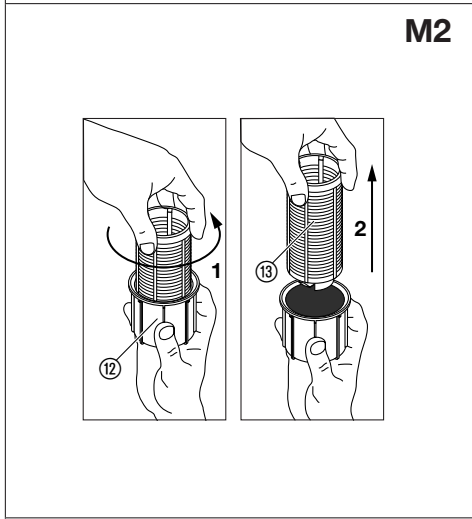
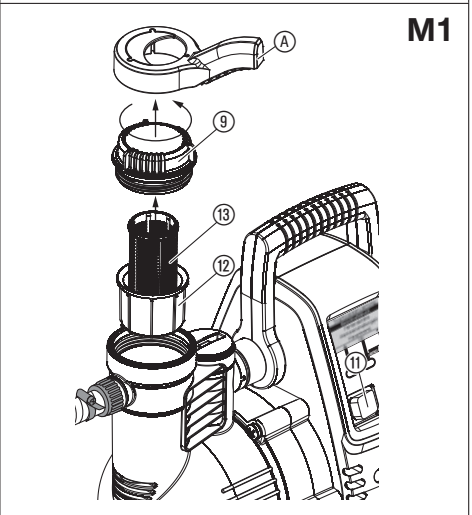
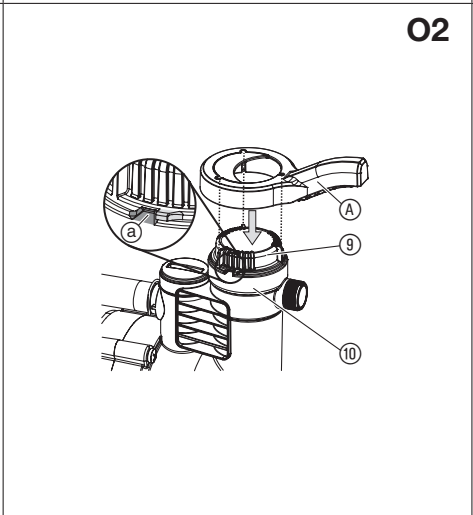
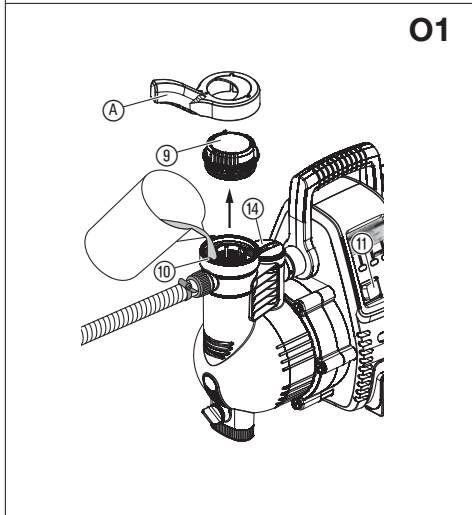
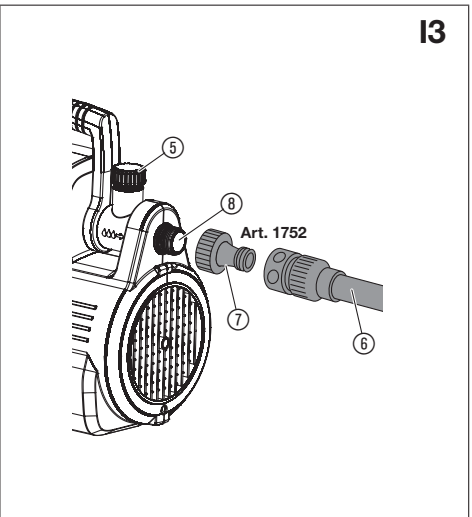
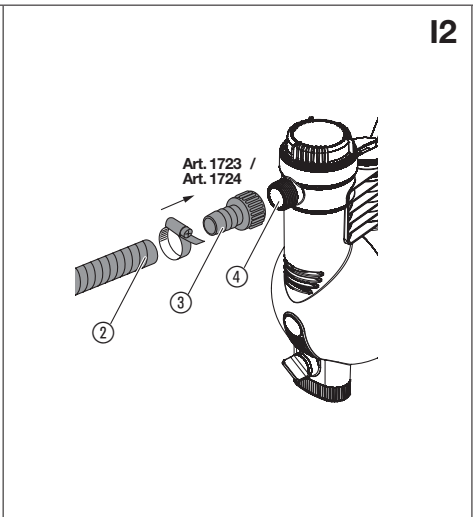
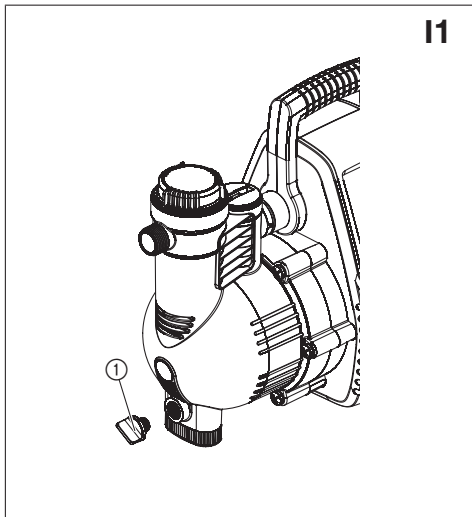
SQ Manual përdorimi
Pompë automatike për shtëpi & kopsht

ET Kasutusjuhend
Automaatne majapidamis- ja aiapump

LT Eksploatavimo instrukcija
Buitinis ir sodo siurblys

LV Lietošanas instrukcija
Ūdens apgādes automāts mājai un dārzam

<p>DE Produkthaftung Wir weisen ausdrücklich darauf hin, dass wir in Übereinstimmung mit dem Produkthaftungsgesetz nicht für Schäden haften, die durch unsere Produkte entstehen, wenn diese unsachgemäß und nicht durch einen von uns autorisierten Servicepartner repariert wurden oder wenn keine Original GARDENA Teile oder von uns zugelassene Teile verwendet wurden.</p>
<p>EN Product liability In accordance with the German Product Liability Act, we hereby expressly declare that we accept no liability for damage incurred from our products where said products have not been properly repaired by a GARDENA-approved service partner or where original GARDENA parts or parts authorised by GARDENA were not used.</p>
<p>FR Responsabilité Conformément à la loi relative à la responsabilité du fait des produits défectueux, nous déclarons expressément par la présente que nous déclinons toute responsabilité pour les dommages résultant de nos produits, si lesdits produits n'ont pas été correctement réparés par un partenaire d'entretien agréé GARDENA ou si des pièces d'origine GARDENA ou des pièces agréées GARDENA n'ont pas été utilisées.</p>
<p>NL Productaansprakelijkheid Conform de Duitse wet inzake productaansprakelijkheid verklaren wij hierbij uitdrukkelijk dat wij geen aansprakelijkheid aanvaarden voor schade ontstaan uit onze producten waarbij deze producten niet zijn gerepareerd door een GARDENA-erkende servicepartner of waarbij geen originele GARDENA-onderdelen of onderdelen die door GARDENA zijn goedgekeurd zijn gebruikt.</p>
<p>SV Produktansvar I enlighet med tyska produktansvarslagar förklarar vi härmed uttryckligen att vi inte åtar oss något ansvar för skador som orsakas av våra produkter där produkterna inte har genomgått korrekt reparation från en GARDENA-godkänd servicepartner eller där originaldelar från GARDENA eller delar godkända av GARDENA inte använts.</p>
<p>DA Produktansvar I overensstemmelse med den tyske produktansvarslov erklærer vi hermed udtrykkeligt, at vi ikke påtager os noget ansvar for skader på vores produkter, hvis de pågældende produkter ikke er blevet repareret korrekt af en GARDENA-godkendt servicepartner, eller hvor der ikke er brugt originale GARDENA-reservedele eller godkendte reservedele fra GARDENA.</p>
<p>FI Tuotevastuu Saksan tuotevastuulain mukaisesti emme ole vastuussa laitteiden vaurioista, jos korjauksia ei ole tehnyt GARDENA:n hyväksymä huoltoliike tai jos niiden synnä on muiden kuin alkuperäisten GARDENA-varaosien tai GARDENA:n hyväksymien varaosien käyttö.</p>
<p>IT Responsabilità del prodotto In conformità con la Legge tedesca sulla responsabilità del prodotto, con la presente dichiariamo espressamente che decliniamo qualsiasi responsabilità per danni causati dai nostri prodotti qualora non siano stati correttamente riparati presso un partner di assistenza approvato GARDENA o laddove non siano stati utilizzati ricambi originali o autorizzati GARDENA.</p>
<p>ES Responsabilidad sobre el producto De acuerdo con la Ley de responsabilidad sobre productos alemana, por la presente declaramos expresamente que no aceptamos ningún tipo de responsabilidad por los daños ocasionados por nuestros productos si dichos productos no han sido reparados por un socio de mantenimiento aprobado por GARDENA o si no se han utilizado piezas originales GARDENA o piezas autorizadas por GARDENA.</p>
<p>PT Responsabilidade pelo produto De acordo com a lei alemã de responsabilidade pelo produto, declaramos que não nos responsabilizamos por danos causados pelos nossos produtos, caso os tais produtos não tenham sido devidamente reparados por um parceiro de assistência GARDENA aprovado ou se não tiverem sido utilizadas peças GARDENA originais ou peças autorizadas pela GARDENA.</p>
<p>PL Odpowiedzialność za produkt Zgodnie z niemiecką ustawą o odpowiedzialności za produkt, niniejszym wyraźnie oświadczamy, że nie ponosimy żadnej odpowiedzialności za szkody poniesione na skutek użytkowania naszych produktów, w przypadku gdy naprawa tych produktów nie była odpowiednio przeprowadzana przez zatwierdzonego przez firmę GARDENA partnera serwisowego lub nie stosowano oryginalnych części GARDENA albo części autoryzowanych przez tę firmę.</p>
<p>HU Termékszavatosság A németországi termékszavatossági törvénnyel összhangban ezennel nyomatékosan kijelentjük, hogy nem vállalunk felelősséget a termékeinkben keletkezett olyan károkért, amelyek valamely GARDENA által jóváhagyott szervizpartner által nem megfelelően végzett javításból adódtak, vagy amely során nem eredeti GARDENA alkatrészeket vagy a GARDENA által jóváhagyott alkatrészeket használtak fel.</p>
<p>CS Odpovědnost za výrobek V souladu s německým zákonem o odpovědnosti za výrobek tímto výslovně prohlašujeme, že nepřijímáme žádnou odpovědnost za poškození vzniklá na našich výrobcích, kdy zmíněné výrobky nebyly řádně opraveny schváleným servisním partnerem GARDENA nebo kdy nebyly použity originální náhradní díly GARDENA nebo náhradní díly autorizované společností GARDENA.</p>
<p>SK Zodpovednosť za produkt V súlade s nemeckými právnymi predpismi upravujúcimi zodpovednosť za výrobok týmto výslovné prehlasujeme, že nenesieme žiadnu zodpovednosť za škody spôsobené našimi výrobkami, v prípade ktorých neboli náležité opravy vykonané servisným partnerom schváleným spoločnosťou GARDENA alebo neboli použité diely spoločnosti GARDENA alebo diely schválené spoločnosťou GARDENA.</p>
<p>EL Ευθύνη προϊόντος Σύμφωνα με τον γερμανικό νόμο περί Ευθύνης για τα Προϊόντα, με το παρόν δηλώνουμε ρητώς ότι δεν αποδεχόμαστε καμία ευθύνη για τυχόν ζημιές που προκύπτουν από τα προϊόντα μας εάν αυτά δεν έχουν επισκευαστεί σωστά από κάποιον συγκεκριμένο συνεργάτη επισκευών της GARDENA ή εάν δεν έχουν χρησιμοποιηθεί αυθεντικά εξαρτήματα GARDENA ή εξαρτήματα συγκεκριμένα από την GARDENA.</p>
<p>SL Odgovornost proizvajalca V skladu z nemškimi zakoni o odgovornosti za izdelke, izrecno izjavljajo, da ne sprejemamo nobene odgovornosti za škodo, ki jo povzročijo naši izdelki, če teh niso ustrezno popravili GARDENINI odobreni servisni partnerji ali pri tem niso bili uporabljeni originalni GARDENINI nadomestni deli ali GARDENINIMI homologiranimi nadomestnimi deli.</p>
<p>HR Pouzdanost proizvoda Sukladno njemačkom zakonu o pouzdanosti proizvoda, ovime izričito izjavljujemo kako ne prihvaćamo nikakvu odgovornost za oštećenja na našim proizvodima nastala uslijed neispravnog popravka od strane servisnog partnera kojeg odobrava GARDENA ili uslijed nekorištenja originalnih GARDENA dijelova ili dijelova koje odobrava GARDENA.</p>
<p>RO Răspunderea pentru produs În conformitate cu Legea germană privind răspunderea pentru produs, declarăm în mod expres prin prezentul document că nu acceptăm nicio răspundere pentru defecțiunile suferite de produsele noastre atunci când acestea nu au fost reparate în mod corect de un atelier de service partener, aprobat de GARDENA, sau când nu au fost utilizate piese GARDENA originale sau piese autorizate de GARDENA.</p>
<p>BG Отговорност за вреди, причинени от стоки Съгласно германския Закон за отговорността за вреди, причинени от стоки, с настоящото изрично декларираме, че не носим отговорност за щети, причинени от нашите продукти, ако те не са били правилно ремонтирани от одобрен от GARDENA сервиз или ако не са използвани оригинални части на GARDENA или части, одобрени от GARDENA.</p>
<p>ET Tootevastutus Vastavalt Saksamaa tootevastutusseadusele deklareerime käesolevaga selgesõnaliselt, et me ei kannna mingisugust vastutust meie toodetest tingitud kahjude eest, kui need tooted ei ole korrektselt parandatud GARDENA heakskiidetud hoolduspartneri poolt või kui parandamisel ei ole kasutatud GARDENA originaalosi või GARDENA volitatud osi.</p>
<p>LT Gaminio patikimumas Mes aiškiai pareiškiame, kad, atsižvelgiant į Vokietijos gaminių patikimumo įstatymą, nepriisiame atsakomybės dėl bet kokios žalos, patirtos dėl mūsų gaminių, jeigu jie buvo netinkamai taisomi arba jų dalys buvo pakeistos neoriginaliomis GARDENA dalimis ar nepatvirtintomis dalimis, arba jeigu remonto darbai buvo atliekami ne GARDENA techninės priežiūros centro specialistų.</p>
<p>LV Atbildība par produkcijas kvalitāti Saskaņā ar Vācijas likumu par atbildību par produkcijas kvalitāti ar šo mēs paziņojam, ka neuzņemamies atbildību par bojājumiem, kas radušies, lietojot mūsu izstrādājumus, kuru remontu nav veicis uzņēmuma GARDENA apstiprināts apkopes partneris vai kuru remontam netika izmantotas oriģinālās GARDENA detaļas vai detaļas, kuru lietošanu apstiprinājis uzņēmums GARDENA.</p>



RU

1. БЕЗОПАСНОСТЬ.....	93
2. УСТАНОВКА	93
3. ЭКСПЛУАТАЦИЯ.....	94
4. МЕНЮ-НАСТРОЙКИ.....	95
5. ТЕХНИЧЕСКОЕ ОБСЛУЖИВАНИЕ	96
6. ХРАНЕНИЕ	96
7. УСТРАНЕНИЕ НЕИСПРАВНОСТЕЙ	96
8. ТЕХНИЧЕСКИЕ ДАННЫЕ	97
9. ПРИНАДЛЕЖНОСТИ	98
10. СЕРВИС/ГАРАНТИЯ	98

Перевод оригинальных инструкций.



Данное изделие может использоваться детьми возрастом от 8 лет и лицами с ограниченными физическими, сенсорными или умственными способностями или с недостаточным опытом и знаниями, если они будут работать под надзором, им будет разъяснен порядок безопасной работы с устройством и связанные с этим опасности. Не допускается игра детей с изделием. Детям не разрешается выполнять чистку и обслуживание устройства без надзора взрослых. Мы не рекомендуем пользоваться изделием детям младше 16 лет.

Применение в соответствии с назначением:

Автоматический напорный насос GARDENA предназначен для личного применения дома и на даче и не рассчитан на эксплуатацию оросительных устройств и систем в общественных садах. Он может использоваться для перекачивания дождевой и водопроводной воды, а также воды с содержанием хлора.

Изделие не подходит для длительной работы (например, промышленное применение, продолжительное перекачивание).

ОПАСНО! Не разрешается перекачивать едкие, легковоспламеняющиеся, агрессивные или взрывчатые жидкости (например, бензин, керосин или нитрорастворитель), соленую воду, а также используемые в пищу продукты питания.

Повышение давления:

Если вы используете насос для повышения давления, то не допускается превышать максимально допустимое внутреннее давление в 6 бар (на напорной стороне). При этом необходимо складывать повышаемое давление и давление самого насоса.

- Пример: давление в водопроводном кране = 1,0 бар.
Максимальное давление автоматического напорного насоса Comfort 5000/5 = 4,5 бар.
Суммарное давление = 5,5 бар.

1. БЕЗОПАСНОСТЬ

ВАЖНО!

Пожалуйста, внимательно прочитайте эту инструкцию по использованию и сохраните ее для чтения в дальнейшем.

Символы на изделии:



Прочитайте инструкцию по эксплуатации.

Общие указания по технике безопасности

Электрическая безопасность



ОПАСНО! Поражение электротоком!

Угроза травмирования из-за поражения электротоком.

→ Питание изделия должно производиться через устройство защитного отключения (УДТ) с номинальным током срабатывания не выше 30 мА.



ОПАСНО! Поражение электротоком!

Угроза травмирования из-за поражения электротоком.

→ Отсоединяйте изделие от сети, прежде чем выполнять работы по техническому обслуживанию или замене деталей. При этом розетка должна находиться в поле зрения.

Безопасность эксплуатации

Температура воды не должна превышать 35 °С.

Не разрешается пользоваться насосом, если кто-либо стоит в воде.

Вытекающая смазка может загрязнить перекачиваемую жидкость.

Защитный выключатель

Защита от работы всухую: Если вода не перекачивается (ток ниже номинального), насос автоматически выключается.

Защита от блокировки: Если мотор заблокирован (ток перегрузки), насос автоматически выключается.

Дополнительные указания по технике безопасности

Электрическая безопасность



ОПАСНО! Остановка сердца!

Это изделие создает во время работы электромагнитное поле. В определенных обстоятельствах это поле может повлиять на функционирование активных или пассивных медицинских имплантатов. Во избежание опасности возникновения ситуаций, которые могут привести к тяжелым или смертельным травмам, лица, пользующиеся медицинскими имплантатами, перед использованием этого изделия должны проконсультироваться со своим врачом и изготовителем имплантата.



ОПАСНО! Поражение электротоком!

Эксплуатация изделия запрещена, если в бассейне или пруду находятся люди.

→ Убедитесь, что электрические штекерные соединения расположены в незатопляемом месте.

→ Защищайте сетевую вилку от сырости.

Соединительный кабель



ОПАСНО! Поражение электротоком!

Через обрезанную сетевую вилку влага по сетевому кабелю может попасть в электрическую часть и вызвать короткое замыкание.

→ Не обрезайте сетевую вилку (например, для прокладки кабеля сквозь стену).

Если сетевой кабель поврежден, то по соображениям безопасности его необходимо заменить у изготовителя, в его сервисных мастерских или силами квалифицированных специалистов.

Сетевой кабель и удлинительный кабель в соответствии с DIN VDE 0620 должны иметь поперечное сечение не меньше, чем у кабелей в резиновой оболочке с маркировкой H07RN-F.

Длина кабеля должна составлять 10 м.

Данные на фирменной табличке должны соответствовать параметрам электросети.

Отсоединяйте изделие от электропитания, когда оно не используется.

Защищайте вилку и соединительный кабель от высоких температур, масла и острых кромок.

Не носите насос за сетевой кабель и не вытягивайте сетевую вилку из розетки за кабель.

В качестве дополнительной защиты можно использовать сертифицированный защитный выключатель.

→ Проконсультируйтесь по этому вопросу со своим электриком.

Для работы насоса используйте только удлинительный кабель с заземлением.

Не разрешается пользоваться поврежденным насосом.

Перед применением проверьте насос на возможные повреждения (в особенности сетевой кабель и вилку).

→ При обнаружении повреждений обязательно сдайте насос на проверку в GARDENA Сервисный центр.

Личная безопасность



ОПАСНО! Опасность задохнуться!

Мелкие детали могут быть легко проглочены. Из-за полиэтиленового пакета для маленьких детей существует опасность задохнуться. Во время монтажа не подпускайте близко маленьких детей.



ОПАСНО! Угроза травмирования горячей водой!

Если система электронного управления имеет дефект или водоснабжение на входе в насос не работает, имеющаяся в насосе вода может нагреться и, вырвавшись наружу, вызвать ожоги.

→ Отсоедините насос от магистрали, дайте воде остыть (10 – 15 минут), и подключите водоснабжение на стороне впуска, прежде чем вы снова запустите насос.

Не работайте с изделием, будучи в состоянии усталости, а также под влиянием наркотиков, алкоголя или медикаментов. Малейшая неосторожность в процессе работы может привести к тяжелым травмам.

При подключении насоса к системе водоснабжения необходимо соблюдать действующие в стране санитарные предписания, чтобы предотвратить выброс в сеть непитьевой воды.

Вода, прошедшая через насос, больше не является питьевой водой.

При работе с изделием покрывайте длинные волосы, не носите платков или других прилегающих элементов одежды.

Следите за тем, чтобы возле работающего насоса, а также возле перекачиваемой среды не находились без надзора посторонние люди или дети.

Во избежание работы насоса всухую необходимо следить за тем, чтобы конец заборного шланга всегда находился под водой.

→ Перед каждым применением заполняйте насос перекачиваемой жидкостью (2-3 л).

Насос должен располагаться на прочном и ровном основании и быть защищен от затопления. Не допускается падение насоса в воду.

Очень мелкий песок может попасть через встроенный фильтр (размер отверстий 0,45 мм) вовнутрь и ускорить износ деталей гидросистемы.

→ При перекачивании воды с песком необходимо применять дополнительный **GARDENA Фильтр предварительной очистки, арт. 1730** (размер отверстий 0,1 мм).

Температура перекачиваемой жидкости должна находиться в диапазоне от 2 °С до 35 °С.

Температура хранения должна находиться в диапазоне от 2 °С до 70 °С.

2. УСТАНОВКА



ОПАСНО! Поражение электротоком!

Угроза травмирования из-за поражения электротоком.

→ Отсоединяйте изделие от сети, прежде чем начинать его установку.

Место установки [Рис. 11]:

Следите за достаточной вентиляцией в зоне вентиляционных щелей. Расстояние от стены до насоса должно составлять не менее 5 см. Не допускается всасывание через вентиляционные щели загрязнений (например, песка или земли).

Устанавливайте насос так, чтобы он не скользя и под сливной пробкой ① можно было установить достаточно большую приемную емкость для опорожнения насоса или системы.

Устанавливайте насос на безопасном расстоянии

(не менее 2 м) от перекачиваемой среды.

Установите насос по возможности выше поверхности перекачиваемой воды. Если это невозможно, установите между насосом и заборным шлангом вакуум-устойчивое запорное устройство, чтобы, например, можно было очистить встроенный фильтр.

Если система устанавливается стационарно, то на входной и выходной стороне необходимо смонтировать подходящие запорные устройства. Это важно, например, для проведения работ по техническому обслуживанию и чистке насоса или для его отключения.

Подключения:



ВНИМАНИЕ!

GARDENA Соединительные детали на стороне всасывания и на напорной стороне следует затягивать только от руки. Перед навинчиванием заборного шланга проверьте

всасывающий вход на наличие уплотнительного кольца и отсутствие на нем повреждений. В случае применения металлических соединителей их ненадлежащий монтаж может привести к повреждению соединительной резьбы. Поэтому завинчивание соединительных деталей необходимо производить с максимальной осторожностью. Для герметизации металлических соединительных частей используйте только уплотнительную ленту.

Сторона всасывания:

Не применяйте на стороне всасывания вставные системные части водяных шлангов! Должен использоваться вакуумостойкий заборный шланг, например:

- GARDENA Заборный шланг арт. 1411/1418
- GARDENA Подводка для присоединения к буровым скважинам арт. 1729
- GARDENA Заборный шланг, продающийся метражом, с GARDENA Хомутом арт. 7192/7191.

В случае загрязнения перекачиваемой среды очень мелкой фракцией в дополнение к встроенному фильтру рекомендуется установить **Насосный фильтр предварительной очистки GARDENA арт. 1730/1731.**

Для сокращения времени повторного всасывания рекомендуется использовать заборный шланг с аквастопом, предотвращающим самопроизвольное опорожнение после выключения насоса.

Важно при стационарной установке:

При большой высоте всасывания используйте заборный шланг меньшего диаметра (3/4").

Напорная сторона:

На напорной стороне необходимо использовать шланг высокого давления, например:

- Садовый шланг GARDENA (3/4") арт. 18113 с Соединительным комплектом GARDENA арт. 1752. арт. 1752.

Важно при стационарной установке:

Если изделие устанавливается стационарно в закрытом помещении, то для подключения к хозяйственно-питьевому водоснабжению разрешается использовать только гибкие шланги (например, усиленные), но не жесткие трубы, чтобы снизить уровень шума и предотвратить повреждения от гидравлических ударов. Жесткие трубы разрешается устанавливать только с наклоном на первых 2 м. Во избежание повреждений резьбы при использовании металлической подводки будьте осторожны и следите за точностью при монтаже.

Подключение заборного шланга [Рис. 12]:

1. Навинтите соединительный штуцер ③ на всасывающий штуцер ④ и затяните его от руки.
2. Наденьте заборный шланг ② на соединительный штуцер ③ и закрепите его, например, с помощью GARDENA Хомута арт. 7192/7191.
3. При высоте всасывания свыше 4 м закрепите заборный шланг (например, на деревянном столбе).
Это разгрузит насос и заборный шланг от веса воды.

Подключение напорного шланга [Рис. 13]:

Напорный шланг может подключаться с помощью резьбы 33,3 мм (G1) поворачивающейся на 120° подводки ⑤ и/или горизонтальной подводки ⑥.

1. Навинтите кран ⑦ на напорный выход ⑤/⑥ и затяните его от руки.
2. Наденьте напорный шланг с коннектором ⑧ на кран ⑦.

3. ЭКСПЛУАТАЦИЯ



ОПАСНО! Поражение электротоком!

Угроза травмирования из-за поражения электротоком.

→ Перед заполнением насоса отсоедините изделие от сети.

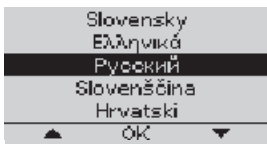
Запуск автоматического напорного насоса [Рис. 01/02]:

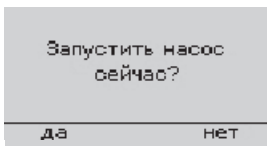
УКАЗАНИЕ: Приведенная максимальная высота самовсасывания (см. 8. ТЕХНИЧЕСКИЕ ДАННЫЕ) достигается только при условии, что насос заполнен и напорный шланг во время первого самовсасывания высоко поднят прямо за напорным

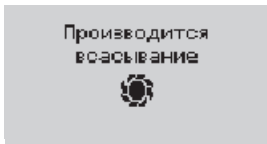
выходом, так что перекачиваемая среда не может вытекать из напорного шланга. При применении заполненного заборного шланга с обратным клапаном вам не нужно поднимать напорный шланг.

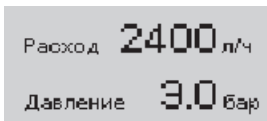
1. Отвинтите крышку ⑨ камеры фильтра прилагаемым ключом ⑩.
2. Медленно заливайте перекачиваемую жидкость в горловину ⑪ (2 – 3 л), пока уровень воды не прекратит опускаться ниже входного отверстия на стороне всасывания или вода не начнет вытекать из горизонтальной подводки.
3. **При стационарной установке:** Снимите кожух ⑭ и заполняйте насос перекачиваемой жидкостью, пока она не начнет вытекать из горизонтальной подводки.
4. Слейте оставшуюся в напорном шланге воду, чтобы воздух мог выходить в процессе заполнения и удаления воздуха.
5. Откройте все запорные устройства в напорной линии (поливные устройства, кран и т.д.), чтобы обеспечить выход воздуха при всасывании.
6. **При стационарной установке:** Если подающая линия не может быть опорожнена из-за стационарной установки, снимите кожух ⑭. Может вытечь большое количество жидкости. Подготовьте приемную емкость достаточной вместимости.
7. Завинтите крышку ⑨ камеры фильтра до упора ⑩.
8. **Без стационарной установки:** Поднимите напорный шланг сразу за напорным выходом.
9. Вставьте сетевую вилку соединительного кабеля в розетку.
10. Переключите переключатель ① в положение I.
Переключатель Вкл/Выкл светится.

При первом вводе в эксплуатацию после включения насоса необходимо выбрать язык вывода информации на дисплей.


11.  С помощью **левой** или **правой** кнопки выберите подходящий язык и подтвердите выбор **средней** кнопкой **OK**.
На дисплее выводится „Запустить насос сейчас?“.

12.  Нажмите **левую** кнопку **да**.
Насос запустится примерно через 2 секунды. На дисплее выводится „Производится всасывание“ и в процессе всасывания на дисплее вращается GARDENA солнце.

13.  **Процесс всасывания может продолжаться до 6 мин. Если после этого вода не перекачивается, автоматический напорный насос выключается и на дисплее выводится „ОШИБКА 2“ angezeigt (см. 7. УСТРАНЕНИЕ НЕИСПРАВНОСТЕЙ).**

13.  Закройте запорные устройства напорной линии, как только насос начнет непрерывно подавать воду.
На дисплее выводится „Расход“ и „Давление“.

Насос автоматически выключается примерно через 10 секунд после закрытия запорного устройства.

13.  **Насос готов к работе и на дисплее выводится „Standby“.**

Система электронного управления:

В насосе имеется система электронного управления.

Если давление падает ниже давления включения, насос автоматически запускается.

Как только подача воды прекращается, он автоматически выключается.

Программа минимального расхода и предупреждение о течи:

Предупреждение о течи:

В случае утечки или подтекания крана давление постоянно падает ниже давления включения и насос постоянно включается и выключается.

Если насос постоянно включается и выключается, то насос автоматически выключается во избежание нежелательных потерь воды (выводится ошибка 4 “Предупреждение о течи”).

Программа минимального расхода:

Чтобы насос не выключался преждевременно при работе в режиме малого расхода воды (например, стиральные машины или капельный полив), перед началом капельного полива можно настроить длительность программы минимального расхода (см. 4. МЕНЮ-НАСТРОЙКИ/Предупреждение о течи).

Циклическое включение и выключение насоса во время программы минимального расхода не влияет на ресурс насоса.

Эксплуатация стиральных машин (Предупреждение о течи настроено на 60 минут):

После завершения режима минимальной подачи воды в стиральные машины 60-минутный режим выполнения программы минимального расхода автоматически возвращается в нормальный режим работы насоса, что позволяет без проблем работать стиральным машинам и > 60 минут.

Работа без режима малого расхода (Предупреждение о течи настроено на 2 минуты):

Если работа с малым расходом не требуется, то предупреждение о течи может быть сокращено до 2 минут. Это обеспечивает максимальную защиту от протечек.

При постоянном капельном поливе (Предупреждение о течи настроено на ВЫКЛ):

Если требуется работа программы в режиме малого расхода больше 60 минут, предупреждение о течи можно деактивировать (ВЫКЛ).

Внимание! В этом случае насос не защищен с помощью предупреждения о течи.

4. МЕНЮ-НАСТРОЙКИ

Обычное обслуживание:

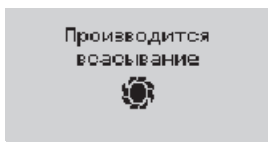


В зависимости от индикации можно вызвать текущую информацию о режиме работы и произвести различные настройки.

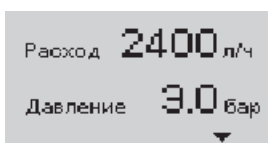
Дисплей состоит из области вывода ① и панели инструментов ②, которая указывает функцию каждой из находящихся ниже 3 кнопок, например:

Левая кнопка		Перелистать меню вверх к „Предупреждение о течи“.
Средняя кнопка		Вызвать меню „Давление включения“.
Правая кнопка		Перелистать меню вниз к „Устранение ошибки“.

Вывод на дисплей во время работы:



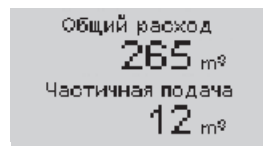
Выполняется всасывание
GARDENA солнце вращается на дисплее во время всасывания.



Насос перекачивает воду
Во время работы на дисплее отображаются текущие значения „Расход“ и „Давление“.



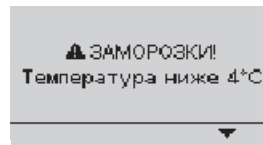
Насос готов к работе
На дисплее выводится „Standby“.



Расходы

→ Нажмите **правую кнопку** в то время, когда насос перекачивает воду или готов к работе.

На дисплее примерно на 5 секунд выводятся значения „**Общий расход**“ (с момента ввода в эксплуатацию) и „**Частичная подача**“ (с момента последнего сброса).



Опасность замерзания (Насос не работает)

Температура в насосе была или есть ниже 4 °C.

→ Нажмите **правую кнопку**, а затем **среднюю кнопку**.

Насос снова готов к работе и на дисплее выводится „Standby“.

Вызов и настройка функций насоса:

Главное меню:

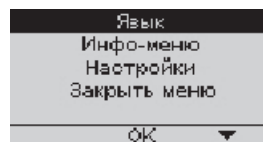
Вызовите главное меню, если насос работает:

→ Одновременно нажимайте **среднюю** и **правую кнопку**, пока на дисплее не появится главное меню.

Вызов главного меню, если насос выключен:

→ Удерживайте нажатыми **среднюю** и **правую кнопку** и включите насос, пока на дисплее не появится главное меню.

Пока вызвано главное меню или субменю, насос по соображениям безопасности прекращает работу.



Главное меню содержит 4 меню:

1. **Язык**
2. **Инфо-меню**
3. **Настройки**
4. **Заккрытие меню**

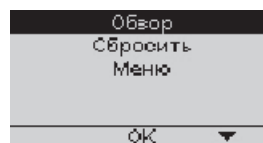
→ **Левой** или **правой кнопкой** выберите требуемое меню и вызовите его **средней кнопкой**.



1. Язык

В меню „Язык“ можно выбрать язык индикации дисплея.

→ **Левой** или **правой кнопкой** выберите нужный язык и подтвердите свой выбор **средней кнопкой**.



2. Инфо-меню

Меню „Инфо-меню“ содержит 3 подменю:

- 2.1 **Обзор**
- 2.2 **Сбросить**
- 2.3 **Меню**

→ **Левой** или **правой кнопкой** выберите требуемое меню и вызовите его **средней кнопкой**.

2.1 Обзор

Индикация:

- общего расхода
- частичного расхода
- давления включения
- предупреждения о течи
- системы диагностики
- температуры насоса

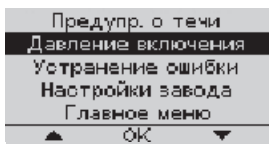
2.2 Сбросить

Сброс (Reset):

- частичного расхода на 0
- мин./макс. температуры насоса

2.3 Меню

Возврат в главное меню.



3. Настройки

Меню „Настройки“ содержит 5 подменю:

3.1 Предупреждение о течи

3.2 Давление включения

3.3 Устранение ошибки

3.4 Настройки завода

3.5 Главное меню

→ **Левой** или **правой кнопкой** выберите требуемое меню и подтвердите выбор **средней кнопкой**.



3.1 Предупреждение о течи

Настройка длительности пока не активируется предупреждение о течи:

– **ВКЛ (60 мин)**

– **ВКЛ (2 мин)**

– **ВЫКЛ**

→ **Левой** или **правой кнопкой** выберите требуемую длительность и подтвердите выбор **средней кнопкой**.

3.2 Давление включения

Давление включения настроено на заводе на максимальное значение и шагами по 0,2 бар может быть снижено вплоть до 2,0 бар:

Настройка давления включения:

→ **Левой** или **правой кнопкой** выберите требуемое давление включения и подтвердите выбор **средней кнопкой**.

3.3 Устранение ошибки

Активация устранения ошибок:

– **ВКЛ:** Вывод на дисплей самых распространенных ошибок и способов их устранения.

– **ВЫКЛ:** Вывод на дисплей только кода ошибки.

→ **Левой** или **правой кнопкой** выберите требуемую настройку и подтвердите выбор **средней кнопкой**.

3.4 Настройки завода

Сброс (Reset) на заводские настройки:

- предупреждения о течи на 60 минут
- давления включения на максимальное значение
- устранения ошибок на ВКЛ

3.5 Главное меню


Возврат в главное меню.

4. Закрытие меню

Закрывает главное меню.

Насос снова готов к работе.

5. ТЕХНИЧЕСКОЕ ОБСЛУЖИВАНИЕ

 **ОПАСНО! Поражение электротоком!**
Угроза травмирования из-за поражения электротоком.
→ **Прежде чем начать техническое обслуживание изделия, отсоедините его от сети.**

Очистка фильтра [Рис. М1/М2]:

1. В случае необходимости закройте все запорные устройства на стороне всасывания.
2. Отвинтите крышку ⑨ камеры фильтра прилагаемым ключом ⑩.
3. Выньте блок фильтра ⑪/⑫ вертикально вверх.
4. Удерживая стакан ⑬, поверните фильтр ⑭ против часовой стрелки **1** и выньте фильтр **2** (байонетный замок).
5. Очистите стакан ⑬ в проточной воде и очистите фильтр ⑭ например, мягкой щеткой.
6. Установите фильтр на место в обратном порядке.
7. Запустите насос (см. 3. ЭКСПЛУАТАЦИЯ).

Очистка обратного клапана [Рис. М3]:



ВНИМАНИЕ!

Не допускается работа насоса без обратного клапана.

1. В случае необходимости закройте все запорные устройства на стороне всасывания.
2. Откройте все места отбора, чтобы сбросить давление на напорной стороне. Затем снова закройте места отбора, чтобы не опорожнились расположенные выше насоса подключенные линии.
3. Подходящим инструментом снимите кожух ⑭ обратного клапана.
4. Снимите обратный клапан ⑮ и очистите его в проточной воде.
5. Установите обратный клапан ⑮ на место в обратном порядке.
6. Запустите насос (см. 3. ЭКСПЛУАТАЦИЯ).

6. ХРАНЕНИЕ

Вывод из эксплуатации [Рис. S1]:

Изделие необходимо хранить в недоступном для детей месте.

1. Переверните переключатель ① в положение **0**.
2. Отсоедините насос от сети.
3. Откройте потребителя на напорной стороне.
4. Отсоедините шланги, подключенные на напорной стороне и стороне всасывания.
5. Отвинтите сливную пробку ②.
6. Наклоняйте насос на сторону всасывания и напорную сторону, пока с обеих сторон не перестанет вытекать вода.
7. Храните насос в сухом, закрытом и отапливаемом месте.

Утилизация:

(согласно Директивы 2012/19/ЕС)

Не допускается выбрасывать изделие с обычным бытовым мусором. Его необходимо утилизировать в соответствии с действующими местными предписаниями по защите окружающей среды.



ВАЖНО!

→ Утилизируйте изделие через местный пункт приемки вторсырья.

7. УСТРАНЕНИЕ НЕИСПРАВНОСТЕЙ



ОПАСНО! Поражение электротоком!

Угроза травмирования из-за поражения электротоком.

→ **Отсоедините изделие от сети, прежде чем приступить к устранению ошибок.**

Устранени ошибок с помощью системы диагностики ошибок:

В насосе имеется система диагностики ошибок, которая выводит на дисплей информацию о причинах различных ошибочных состояний и о способах их устранения.

1. Нажмите **правую кнопку УСТРАНЕНИЕ**.
На дисплей выводится информация о первой возможной ошибке.
2. **Отсоедините насос от сети** (индикация ошибки остается на дисплее).
3. Выполните выведенные меры устранения ошибки (или соответствующие операции из нижеприведенной таблицы).
4. Снова запустите насос.
5. Если ошибка не устранена, вернитесь к пункту 1 и вызовите следующую возможную ошибку.
6. Когда ошибка устранена, нажмите **правую кнопку (Reset)**.
Насос снова готов к работе.

Проблема	Возможная причина	Устранение
❌ ОШИБКА 1 - Насос... ...не заполнен ...заблокирован - Выход закрыт	Во время ввода в действие насос в течение 30 секунд не перекачивает воду.	
УСТРАНЕНИЕ		

Насос не всасывает	Насос недостаточно заполнен перекачиваемой жидкостью.	→ Заполните насос и убедитесь, что в процессе всасывания вода не вытекает на напорной стороне (см. 3. ЭКСПЛУАТАЦИЯ).
	Воздух не может выходить на напорной стороне, так как выходы на напорной стороне закрыты.	→ Откройте выходы на напорной стороне (см. 3. ЭКСПЛУАТАЦИЯ).

Насос не запускается	Корпус насоса нагрелся и сработал выключатель термозащиты.	<ol style="list-style-type: none"> Откройте имеющиеся в напорной линии запорные устройства (сброс давления). Обеспечьте достаточную вентиляцию и дайте насосу остыть ок. 20 мин.
	Крыльчатка заблокирована.	<ol style="list-style-type: none"> Освободите крыльчатку (см. „Освобождение крыльчатки“). Дайте насосу остыть ок. 20 мин.
	Датчик расхода загрязнен.	→ Очистите датчик расхода (см. „Очистка датчика расхода“).

❌ ОШИБКА 2 - Проблема стороны всасывания - Мотор перегрет	Во время ввода в действие насос в течение 6 минут не перекачивает воду.	
УСТРАНЕНИЕ		

Насос не всасывает	Неисправность на стороне всасывания.	<ul style="list-style-type: none"> → Погрузите конец заборного шланга в воду. → Устраните возможные неплотности на стороне всасывания. → Очистите обратный клапан всасывающей линии и проверьте правильность его монтажа. → Очистите всасывающий фильтр на конце заборного шланга. → Очистите уплотнение крышки фильтра и затяните крышку до упора (см. 5. ТЕХНИЧЕСКОЕ ОБСЛУЖИВАНИЕ). → Очистите фильтр в насосе.
	Заборный шланг деформирован или загнут.	→ Установите новый заборный шланг.

Насос не запускается	Сработал выключатель термозащиты (мотор перегрет).	→ Дайте насосу остыть ок. 20 мин.
-----------------------------	--	-----------------------------------

❌ ОШИБКА 3 - Проблема стороны всасывания - Мотор перегрет	Во время работы насос не перекачивает воду в течение 30 секунд.	
УСТРАНЕНИЕ		

Водоснабжение на стороне всасывания прервано	Неисправность на стороне всасывания.	<ul style="list-style-type: none"> → Погрузите конец заборного шланга в воду. → Устраните возможные неплотности на стороне всасывания. → Очистите обратный клапан всасывающей линии и проверьте правильность его монтажа. → Очистите всасывающий фильтр на конце заборного шланга. → Очистите уплотнение крышки фильтра и затяните крышку до упора (см. 5. ТЕХНИЧЕСКОЕ ОБСЛУЖИВАНИЕ). → Очистите фильтр в насосе.
	Заборный шланг деформирован или загнут.	→ Установите новый заборный шланг.

Проблема	Возможная причина	Устранение
Насос не запускается	Сработал выключатель термозащиты (мотор перегрет).	→ Дайте насосу остыть ок. 20 мин.
	Датчик расхода загрязнен.	→ Очистите датчик расхода (см. „Очистка датчика расхода“).

❌ ОШИБКА 4 - Предупреждение о течи (малом расходе воды)	Во время работы насос выключается через 60 минут или 2 минуты.	
УСТРАНЕНИЕ		

Было активировано предупреждение о течи	Неплотность на напорной стороне (например, подтекающий кран).	→ Устраните возможные неплотности на напорной стороне.
--	---	--

	Была превышена максимальная установленная длительность предупреждения о течи, (программа минимального расхода 60 мин. или 2 мин.).	<ul style="list-style-type: none"> → Увеличьте длительность предупреждения о течи. → Увеличьте расход воды.
--	--	---

	Обратный клапан заблокирован.	→ Очистите обратный клапан (см. „Очистка обратного клапана“).
--	-------------------------------	---

	Датчик расхода загрязнен.	→ Очистите датчик расхода (см. „Очистка датчика расхода“).
--	---------------------------	--

Насос не запускается или неожиданно останавливается во время работы	Сетевая вилка не подключена.	→ Подключите сетевую вилку.
--	------------------------------	-----------------------------

	Сбой питания.	→ Проверьте предохранитель и кабель.
--	---------------	--------------------------------------

	Сработало устройство защитного отключения (ток утечки).	→ Отсоедините насос от электропитания и обратитесь в GARDENA Сервисный центр.
--	---	---

	Отказ электрооборудования.	→ Отсоедините насос от электропитания и обратитесь в GARDENA Сервисный центр.
--	----------------------------	---

Освобождение крыльчатки [Рис. T1]:

Если крыльчатка заблокирована из-за загрязнения, на дисплее выводится **ОШИБКА 1**.

- Проверните вал мотора ⑮ отверткой.
Это освобождает заблокированную крыльчатку.
- Запустите насос (см. 3. ЭКСПЛУАТАЦИЯ).

Очистка датчика расхода [Рис. T2]:

Если датчик расхода заблокирован из-за загрязнения, на дисплее выводится **ОШИБКА**.

- Отвинтите оба винта ⑰.
- Снимите кожух ⑱.
- Отвинтите винт ⑲ и снимите зажим ⑳.
- Снимите защитную крышку ㉑, повернув ее против часовой стрелки (например, с помощью отвертки).
- Снимите крыльчатку ㉒ и очистите ее.
- Очистите корпус датчика расхода.
- Установите крыльчатку ㉒ на место, действуя в обратном порядке.
- Сначала установите кожух ⑱ на верхней стороне и затяните оба винта ⑰ на нижней стороне.
- Запустите насос (см. 3. ЭКСПЛУАТАЦИЯ).



УКАЗАНИЕ: в случае других неисправностей, пожалуйста, обращайтесь в свой GARDENA сервисный центр. Ремонт разрешается производить только в GARDENA сервисных центрах, а также у дилеров, авторизованных в GARDENA.

8. ТЕХНИЧЕСКИЕ ДАННЫЕ

Автоматический напорный насос	Ед.изм.	Значение (арт. 1759)	Значение (арт. 1760)
Напряжение	В (пер.)	230	230
Частота сети	Гц	50	50
Номинальная мощность / Мощность, потребляемая в режиме ожидания	Вт	1300 / 1,5	1300 / 1,5
Соединительный кабель	м	1,5 (H07RN-F)	1,5 (H07RN-F)

Автоматический напорный насос	Ед.изм.	Значение (арт. 1759)	Значение (арт. 1760)
Макс. подача	л/ч	5000	6000
Макс. давление	бар	5,0	5,5
Макс. напор	м	50	55
Макс. высота всасывания	м	8	8
Давление включения	бар	2,0 – 2,8 ± 0,2	2,0 – 3,2 ± 0,2
Допустимое внутреннее давление (напорная сторона)	бар	6	6
Вес	кг	13,3	15,2
Уровень звуковой мощности $L_{WA}^{1)}$: измеренный/ гарантированный Погрешность $K_{WA}^{1)}$	дБ (А)	77 / 79 2,19	73 / 76 2,58

Метод измерения согласно: ¹⁾ RL 2000/14/EC

9. ПРИНАДЛЕЖНОСТИ

Заборные шланги GARDENA	Прочные на изгиб, вакуумпрочные шланги, поставляются на выбор диаметром 19 мм (3/4") или 25 мм (1") на метраж соединительных элементов или с фиксированной длиной в комплекте с фиттингами, всасывающим фильтром и обратным клапаном.	
Коннекторы для заборного шланга GARDENA	Для вакуумпрочного подключения заборных шлангов, продающихся метражом.	арт. 1723/1724
GARDENA Заборные фильтры с клапаном противотока	Для оснащения заборных шлангов, продающихся метражом.	арт. 1726/1727
GARDENA Гибкая подводка для скважины	Для герметичного подключения насоса к буровым скважинам или стационарным трубопроводам. Длина 0,5 м. Внутренняя резьба на обоих концах подводки 33,3 мм (G1).	арт. 1729
GARDENA Фильтр предварительной очистки	В особенности рекомендуется использовать при перекачивании жидкостей, содержащих песок.	арт. 1730/1731
Соединительный комплект GARDENA	Соединительный комплект для напорных шлангов 1/2".	арт. 1750
Соединительный комплект GARDENA	Соединительный комплект для напорных шлангов 3/4".	арт. 1752

10. СЕРВИС/ГАРАНТИЯ

Сервис:

Пожалуйста, обратитесь по адресу, приведенному на обратной стороне.

Гарантия:

В случае гарантийной рекламации с вас не взимается плата за предоставленные услуги.

GARDENA Manufacturing GmbH гарантирует надлежащую работу данного изделия в течение 2 лет (с даты покупки) при условии использования изделия исключительно для личных целей. Гарантия производителя не распространяется на бывшие в употреблении изделия, приобретенные на вторичном рынке. Данная гарантия распространяется на все существенные недостатки изделия, которые доказательно связаны с ошибками в материалах или производстве. Гарантия подразумевает предоставление полностью функционирующего изделия на замену или ремонт неисправного изделия, отправленного нам бесплатно; мы оставляем за собой право выбирать один из двух вариантов по своему усмотрению. Данная услуга предоставляется при соблюдении следующих условий:

- Изделие использовалось по назначению в соответствии с рекомендациями в руководстве по эксплуатации.
- Отсутствие попыток со стороны покупателя или третьего лица выполнить ремонт изделия.
- При эксплуатации использовались только оригинальные запасные и изнашиваемые детали GARDENA.

Из гарантии исключены нормальный износ деталей и компонентов, изменения внешнего вида, а также изнашиваемые и расходные детали.

Данная гарантия от производителя не затрагивает гарантийных обязательств дилера/поставщика.

Если у вас возникли сложности в обращении с этим изделием, пожалуйста, свяжитесь с нашей сервисной службой. В гарантийном случае, пожалуйста, оплатите необходимые почтовые сборы и вышлите дефектное изделие вместе с копией товарного чека и описанием неисправностей по адресу сервисной службы GARDENA, указанному на обороте.

Изнашиваемые детали:

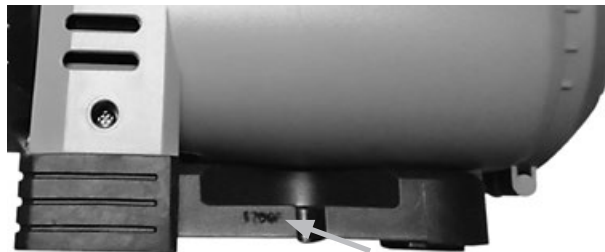
Крыльчатка, фильтр и струйная форсунка являются изнашиваемыми деталями и исключены из гарантии.

Инструкции производителя для Российской Федерации

Изготовитель: GARDENA Germany AB,
PO Box 7454, S-103 92 Stockholm, Sweden
Страна изготовления указана на товаре.

Официальный импортер на территорию России:

ООО «Хускварна»,
141400, Московская область, г. Химки,
ул. Ленинградская, владение 39, строение 6,
помещение № OB02_04



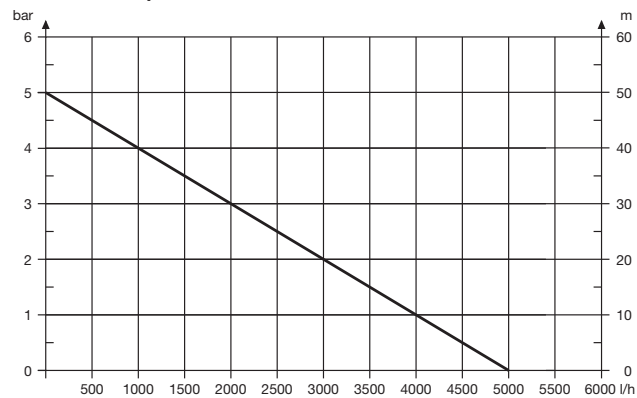
Серийный номер: 1709F

17*	09	F
Год выпуска	Месяц выпуска	6-й серии (индекс производства)

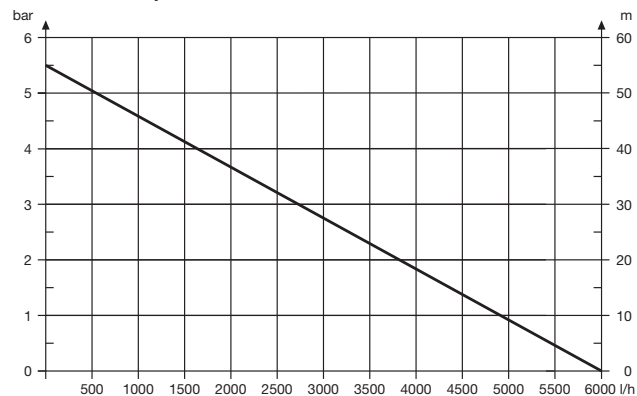
* Последняя цифра года выпуска 2017 (четвертый знак).

Pumpen-Kennlinien
Performance characteristics
Courbes de performance
Prestatiegrafiek
Капитетскура
Ydelses karakteristika
Pumpun ominaiskäyrä
Pumpekarakteristikk
Curva di rendimento
Curva característica de la bomba
Características de performance
Charakterystyka pompy
Szivattyú-jelleggörbe
Charakteristika čerpadla
Charakteristiky čerpadla
Χαρηκτηριστικό διάγραμμα
Кривая производительности насоса
Karakteristika črpalke
Obilježja pumpe
Karakteristika pumpe
Крива характеристики насоса
Caracteristică pompă
Pompa karakter eğrisi
Помпена характеристика
Fuqia e pompës
Pumba karakteristik
Siurblio charakteristinė kreivė
Sūkņa raksturlīkne

Comfort 5000/5E LCD



Premium 6000/6E LCD Inox



Deutschland / Germany

GARDENA
Manufacturing GmbH
Central Service
Hans-Lorenser-Straße 40
D-89079 Ulm
Produktfragen:
(+49) 731 490-123
Reparaturen:
(+49) 731 490-290
service@gardena.com

Albania

COBALT Sh.p.k.
Rr. Siri Kodra
1000 Tirana

Argentina

Husqvarna Argentina S.A.
Av.del Libertador 5954 –
Piso 11 – Torre B
(C1428ARP) Buenos Aires
Phone: (+54) 11 5194 5000
info.gardena@
ar.husqvarna.com

Armenia

Garden Land Ltd.
61 Tigran Mets
0005 Yerevan

Australia

Husqvarna Australia Pty. Ltd.
Locked Bag 5
Central Coast BC
NSW 2252
Phone: (+61) (0) 2 4352 7400
customer.service@
husqvarna.com.au

Austria / Österreich

Husqvarna Austria GmbH
Industriezeile 36
4010 Linz
Tel.: (+43) 732 77 01 01-485
service.gardena@
husqvarnagroup.com

Azerbaijan

Firm Progress
a. Aliyev Str. 26A
1052 Baku

Belgium

Husqvarna België nv/sa
Gardena Division
Rue Egide Van Ophem 111
1180 Uccle / Ukkel
Tel.: (+32) 2 720 92 12
info@gardena.be

Bosnia / Herzegovina

SILK TRADE d.o.o.
Industrijska zona Bukva bb
74260 Tešanj

Brazil

Husqvarna do Brasil Ltda
Av. Francisco Matarazzo,
1400 – 19º andar
São Paulo – SP
CEP: 05001-903
Tel: 0800-112252
marketing.br.husqvarna@
husqvarna.com.br

Bulgaria

AGROLAND България АД
бул. 8 Декември, №13
Офис 5
1700 Студентски град
София
Тел.: (+359) 24 66 69 10
info@agroland.eu

Canada / USA

GARDENA Canada Ltd.
100 Summerlea Road
Brampton, Ontario L6T 4X3
Phone: (+1) 905 792 93 30
info@gardenacanada.com

Chile

Maquinarias Agroforestales
Ltda. (Maga Ltda.)
Santiago, Chile
Avda. Chesterton
8355 comuna Las Condes
Phone: (+56) 2 202 4417
Dalton@maga.cl
Zipcode: 7560330

China

Husqvarna (Shanghai)
Management Co., Ltd.
富世华 (上海) 管理有限公司
3F, Benq Square B,
No207, Song Hong Rd.,
Chang Ning District,
Shanghai, PRC. 200335
上海市长宁区淞虹路207号明
基广场B座3楼, 邮编: 200335

Colombia

Husqvarna Colombia S.A.
Calle 18 No. 68 D-31, zona
Industrial de Montevideo
Bogotá, Cundinamarca
Tel. 571 2922700 ext. 105
jairo.salazar@
husqvarna.com.co

Costa Rica

Compania Exim
Euroberoamericana S.A.
Los Colegios, Moravia,
200 metros al Sur del Colegio
Saint Francis – San José
Phone: (+506) 297 68 83
exim_euro@racsa.co.cr

Croatia

Husqvarna Austria GmbH
Industriezeile 36
4010 Linz
Tel.: (+43) 732 77 01 01-485
service.gardena@
husqvarnagroup.com

Cyprus

Med Marketing
17 Digeni Akrita Ave
P.O. Box 27017
1641 Nicosia
Czech Republic
Husqvarna Česko s.r.o.
Türkova 2319/5b
149 00 Praha 4 – Chodov
Bezplatná infolinka:
800 100 425
servis@cz.husqvarna.com

Denmark

GARDENA DANMARK
Lejrvej 19, st.
3500 Værløse
Tlf.: (+45) 70 26 47 70
husqvarna@husqvarna.dk
www.gardena.com/dk

Dominican Republic

BOSQUESA, S.R.L
Carretera Santiago Licey
Km. 5 ½
Esquina Copal II.
Santiago
Dominican Republic
Phone: (+809) 736-0333
joserbosquesa@claro.net.do

Ecuador

Husqvarna Ecuador S.A.
Arupos E1-181 y 10 de
Agosto Quito, Pichincha
Tel. (+593) 22800739
francisco.jacome@
husqvarna.com.ec

Estonia

Husqvarna Eesti OÜ
Valdeku 132
EE-11216 Tallinn
info@gardena.ee

Finland

Oy Husqvarna Ab
Gardena Division
Lautatarhankatu 8 B/PL 3
00581 HELSINKI
www.gardena.fi

France

Husqvarna France
9/11 Allée des pierres mayettes
92635 Gennevilliers Cedex
France
http://www.gardena.com/fr
N° AZUR: 0 810 00 78 23
(Prix d'un appel local)

Georgia

Transporter LLC
8/57 Beliashvili street
0159 Tbilisi, Georgia
Phone: (+995) 322 14 71 71

Great Britain

Husqvarna UK Ltd
Preston Road
Aycliffe Industrial Park
Newton Aycliffe
County Durham
DL5 6UP
info.gardena@
husqvarna.co.uk

Greece

Π. ΠΑΠΑΔΟΠΟΥΛΟΣ ΑΕΒΕ
Λεωφ. Αθηνών 92
Αθήνα
T.K.104 42
Ελλάδα
Τηλ. (+30) 210 5193100
info@papadopoulos.com.gr

Hungary

Husqvarna Magyarország Kft.
Ezred u. 1-3
1044 Budapest
Telefon: (+36) 1 251-4161
vevoszolgalat.husqvarna@
husqvarna.hu

Iceland

Ó. Johnson & Kaaber
Tunguhalsi 1
110 Reykjavik
ooj@ojk.is

Ireland

Husqvarna UK Ltd
Preston Road
Aycliffe Industrial Park
Newton Aycliffe
County Durham
DL5 6UP
info.gardena@
husqvarna.co.uk

Italy

Husqvarna Italia S.p.A.
Via Santa Vecchia 15
23868 VALMADRERA (LC)
Phone: (+39) 0341.203.111
assistenza.italia@
it.husqvarna.com

Japan

KAKUICHI Co. Ltd.
Sumitomo Realty &
Development Kojimachi
BLDG., 8F
5-1 Nibannco
Chiyoda-ku
Tokyo 102-0084
Phone: (+81) 33 264 4721
m_ishihara@kaku-ichi.co.jp

Kazakhstan

LAMED Ltd.
155/1, Tazhibayevoi Str.
050060 Almaty
IP Schmidt
Abayavenue 3B
110 005 Kostanay

Korea

Kyung Jin Trading CO.,LTD.
107-4, SunDuk Bld.,
YangJae-dong,
Seocho-gu,
Seoul, (zipcode: 137-891)
Phone: (+82) (0)2 574-6300

Kyrgyzstan

Alye Maki
av. Moladaya Guardir J 3
720014
Bishkek

Latvia

Husqvarna Latvija SIA
Ulbrokas 19A
LV-1021 Rīga
info@gardena.lv

Lithuania

UAB Husqvarna Lietuva
Ateities pl. 77C
LT-52104 Kaunas
info@gardena.lt

Luxembourg

Magasins Jules Neuberger
39, rue Jacques Stas
Luxembourg-Gasperich 2549
Case Postale No. 12
Luxembourg 2010
Phone: (+352) 40 14 01
api@neuberger.lu

Mexico

AFOSA
Av. Lopez Mateos Sur # 5019
Col. La Calma 45070
Zapopan, Jalisco
Mexico
Phone: (+52) 33 3818-3434
icornejo@afosa.com.mx

Moldova

Convel S.R.L.
290A Muncesti Str.
2002 Chisinau

Netherlands

Husqvarna Nederland B.V.
GARDENA Division
Postbus 50131
1305 AC ALMERE
Phone: (+31) 36 521 00 10
info@gardena.nl

Neth. Antilles

Jonka Enterprises N.V.
Sta. Rosa Weg 196
P.O. Box 8200
Curaçao
Phone: (+599) 9 767 66 55
pgm@jonka.com

New Zealand

Husqvarna New Zealand Ltd.
PO Box 76-437
Manukau City 2241
Phone: (+64) (0) 9 9202410
support.nz@husqvarna.co.nz

Norway

Husqvarna Norge AS
Gardena Division
Trøskenveien 36
1708 Sarpsborg
info@gardena.no

Peru

Husqvarna Perú S.A.
Jr. Ramón Cárcamo 710
Lima 1
Tel: (+51) 1 3320400 ext. 416
juan.remuzgo@
husqvarna.com

Poland

Husqvarna
Poland Spółka z o.o.
ul. Wysockiego 15 b
03-371 Warszawa
Phone: (+48) 22 330 96 00
gardena@husqvarna.com.pl

Portugal

Husqvarna Portugal, SA
Lagoa - Albarraque
2635 - 595 Rio de Mouro
Tel.: (+351) 21 922 85 30
Fax : (+351) 21 922 85 36
info@gardena.pt

Romania

Madex International Srl
Soseaua Odaii 117-123,
RO 013603 București, S1
Phone: (+40) 21 352.76.03
madex@ines.ro

Russia / Россия

ООО „Хускварна“
141400, Московская обл.,
г. Химки,
улица Ленинградская,
владение 39, стр.6
Бизнес Центр
„Химки Бизнес Парк“,
помещение ОВ02_04
http://www.gardena.ru

Serbia

Domel d.o.o.
Autoput za Novi Sad bb
11273 Belgrade
Phone: (+381) 1 18 48 88 12
miroslav.jejina@domel.rs

Singapore

Hy-Ray PRIVATE LIMITED
40 Jalan Pemimpin
#02-08 Tat Ann Building
Singapore 577185
Phone: (+65) 6253 2277
shiyiing@hyray.com.sg

Slovak Republic

Husqvarna Česko s.r.o.
Türkova 2319/5b
149 00 Praha 4 – Chodov
Bezplatná infolinka:
800 154 044
servis@sk.husqvarna.com

Slovenia

Husqvarna Austria GmbH
Industriezeile 36
4010 Linz
Tel.: (+43) 732 77 01 01-485
service.gardena@
husqvarnagroup.com

South Africa

Husqvarna
South Africa (Pty) Ltd
Postnet Suite 250
Private Bag X6,
Cascades, 3202
South Africa
Phone: (+27) 33 846 9700
info@gardena.co.za

Spain

Husqvarna España S.A.
Calle de Rivas nº 10
28052 Madrid
Phone: (+34) 91 708 05 00
atencioncliente@gardena.es

Suriname

Agrofix n.v.
Verlengde Hogestraat #22
Phone: (+597) 472426
agrofix@sr.net
Pobox : 2006
Paramaribo
Suriname – South America

Sweden

Husqvarna AB
Gardena Division
S-561 82 Husqvarna
gardenaorder@husqvarna.se

Switzerland / Schweiz

Husqvarna Schweiz AG
Consumer Products
Industriestrasse 10
5506 Mägenwil
Phone: (+41) (0) 62 887 37 90
info@gardena.ch

Turkey

Dost Bahçe Diş Ticaret
Müessesilik A.Ş
Yunus Mah. Adil Sok. No:3
Ic Kapi No: 1 Kartal
34873 Istanbul
Phone: (+90) 216 38 93 939
info@dostbahce.com.tr

Ukraine / Україна

ТОВ «Хускварна Україна»
вул. Васильківська, 34,
офіс 204-г
03022, м. Київ
Тел. (+38) 044 498 39 02
info@gardena.ua

Uruguay

FELI SA
Entre Rios 1083 CP 11800
Montevideo – Uruguay
Tel: (+598) 22 03 18 44
info@felisa.com.uy

Venezuela

Corporación Casa y Jardín C.A.
Av. Caroní, Edif. Trezmen, PB.
Colinas de Bello Monte.
1050 Caracas.
Tlf: (+58) 212 992 33 22
info@casayjardin.net.ve

1759-20.960.08/0818

© GARDENA
Manufacturing GmbH
D-89070 Ulm
http://www.gardena.com