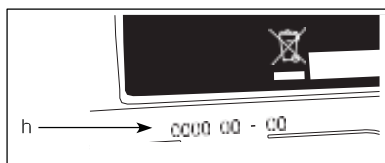
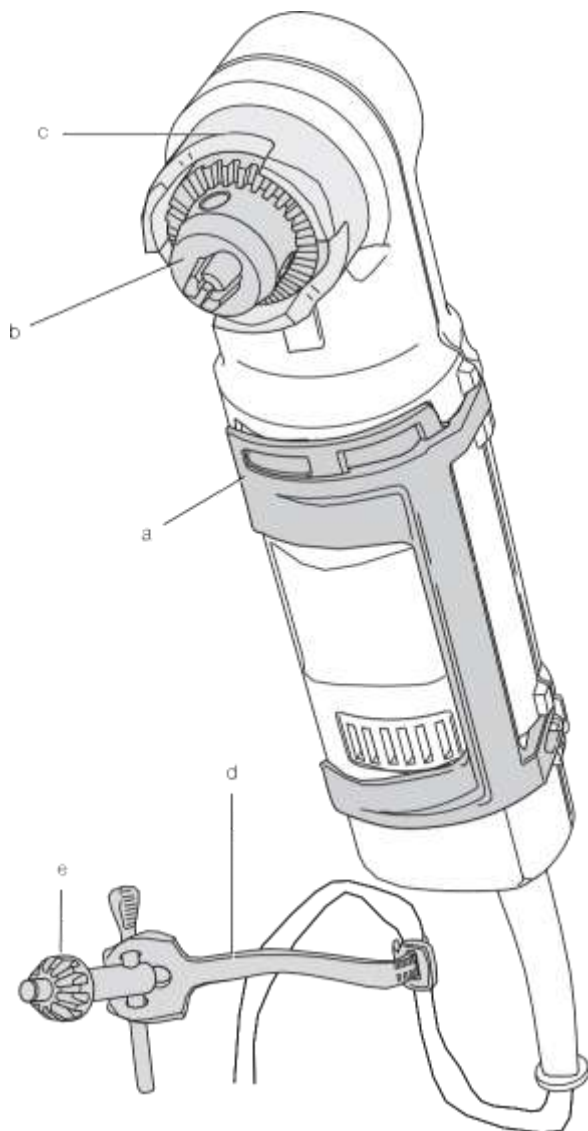

DEWALT®

503444-97 RUS / UA

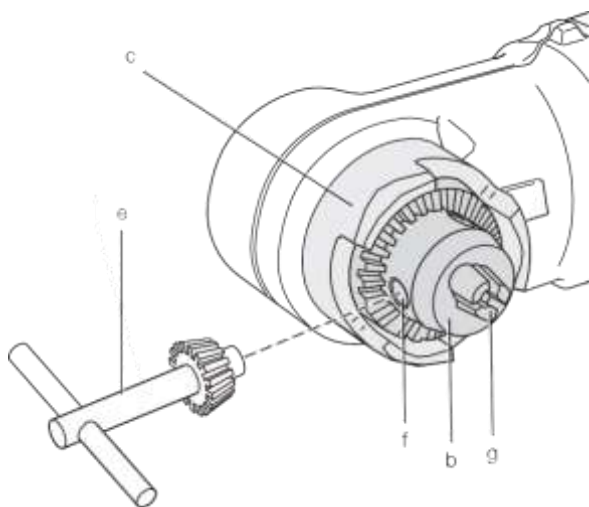
Переклад з оригіналу інструкції

D21160

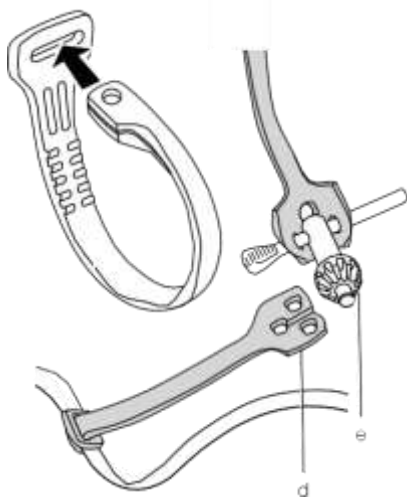
Малюнок 1



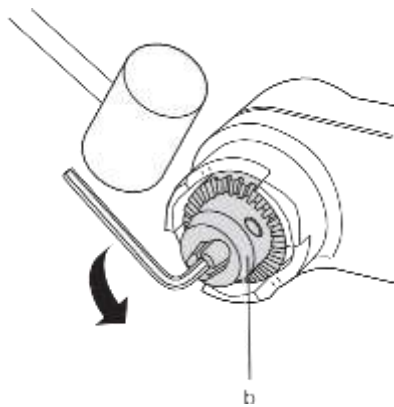
малюнок 2

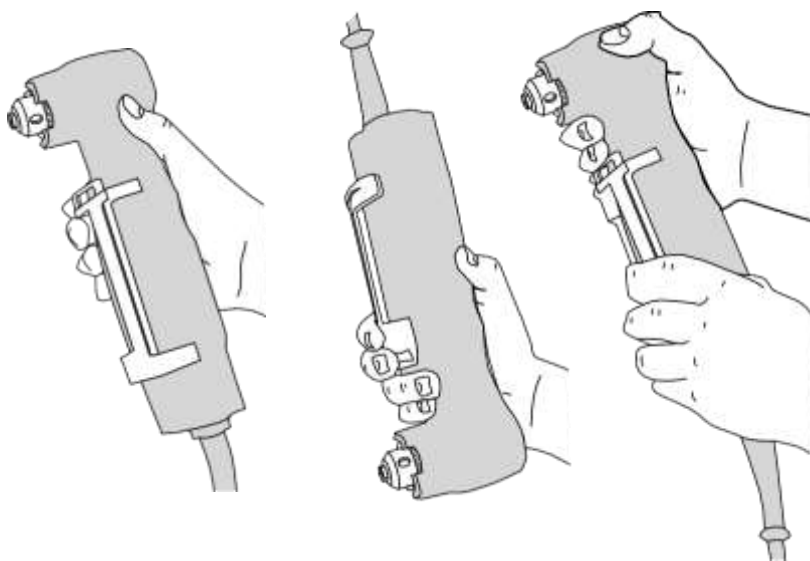


малюнок 3



малюнок 4





Вітаємо Вас!

Ви вибрали електричний інструмент фірми DEWALT. Ретельна розробка виробів, багаторічний досвід фірми по про-ізводству електроінструментів, різні удосконалення зробили електроін-струментом DEWALT одними з найбільш надій-них помічників для професіоналів.

Технічні характеристики

D21160		
Напряга живлення В пост.		
	струму	230
Тип		1
споживана потужність	Вт	350
Число оборотів х. х.	об / хв	1,200
Максимальний діаметр свердління		
метал / м'яка деревина мм		
		10/20
Діаметр шпинделя		
	мм	3/8 x 24
Мінімальний розмір патрона		
	мм	0.8
Максимальний вага		
	мм	10
	кг	1.7
LpA (звуковий тиск) дБ (A)		
		89
KpA (похибка звукового тиску)		
	дБ (A)	3.0
LWA (акустична потужність)		
	дБ (A)	97
KWA (похибка акуст. Потужності)		
	дБ (A)	3.2

Сума величин вібрації (сума векторів у трьох осях), виміряних відповідно до стандарту EN 60745:

Значення вібраційного впливу, ah Свердління в метали ah, D =

	м / с ²	<2.5
Похибка K =	м / с ²	1.5

Рівень вібрації, зазначений в даному інформаційному листку, був розрахований за стандартним методом тестування в соот-повідно до стандарту EN60745 і може використовуватися для порівняння інструментів різних марок. Він може також іпользовать-ся для попередньої оцінки впливу вібрації.



УВАГА: Заявлена величина вібрації відноситься тільки до основ-ним видів застосування інструменту. Однак, якщо інструмент применя-ється не за основним призначенням, з іншими речами або з-тримається в неналежному стані, рівень вібрації буде відрізнятися від зазначеної величини. Це може значно збільшити вплив вібрації протягом всього періоду роботи інструментом. При оцінці рівня впливи- Брац необхідно також враховувати час, коли інструмент знаходився в вимкненому стані або коли він включений, але не виконує будь-яку операцію. Це може значно зменшити рівень впливу протягом усього періоду роботи інструментом. Визначте додаткові запобіжні заходи для захисту оператора від впливу вібра-ції, такі як: ретельний догляд за інструментом і приладдям, зміст рук в теплі, організація робочого місця.

Мінімальні електричні предохранители:

Інструменти 230 В 10 ампер, електромережу

Визначення: Попередження безпеки

Наступні визначення вказують на ступінь важливості кожного сигнального сло ва. Прочитайте керівництво по експлуатації та зверніть увагу на дані символи.



НЕБЕЗПЕЧНО: Чи означає надзвичайно небезпечну ситуацію, **яка приво- дит до смерті або серйозних травм.** **УВАГА:** Чи означає потенци- ально небезпечну ситуацію, яка



може привести до смертельного результату або серйозних травм.



ПОПЕРЕДЖЕННЯ: Чи означає потенційно небезпечну ситуацію, яка **може привести до по- отримання травми легкої або середньої тяжкості. ЗАСТЕРЕЖЕННЯ:** Чи означає ситуацію, **не пов'язану з по- отриманням тілесної травми,**

яка, однак, **може привести до пошкодження електроінстру- мента.**



Небезпека ураження електричним струмом!



Вогнебезпечність!

Декларація відповідності ЄС

Директива ПО МЕХАНІЧНОМУ про- ладнання



D21160

DEWALT заявляє, що продукти, обозначен- ні в розділі «Технічні характеристики- ки», розроблені в повній відповідності до стандартів: 98/37 / ЄС (до 28 грудня 2009 р), 2006/42 / ЄС (з 29 грудня 2009 р .), EN 60745-1, EN 60745-2-1.

Дані продукти також відповідають Ді директиви 2004/108 / ЄС. За додатковою інформацією звертайтеся за вказаною нижче адресою або за адресою, вказаною на останній сторінці керівництва.

Що нижче підписалися особа повністю від- віча за відповідність технічних даних і робить цю заяву від імені компанії DEWALT.

Хорст Гроссманн (Horst Grossmann) Віце-президент з інженерних розробнику кам

DEWALT, Richard-Klinger-Straße 11, D-65510, Idstein, Germany
30.07.2009



УВАГА: Уважно про- шануйте керівництво по експлу- атації для зниження ризику отримання травми.

Загальні правила безпеки при роботі з електроінструментами



УВАГА! Уважно прочитайте все інструкції по безпеки і керівництво по експлуатації. Недотримання всіх перерахованих нижче правил безпеки та інструкцій може призвести до ураження електричним струмом, пожежі та / або серйозних травм.

ЗБЕРЕЖІТЬ ВСІ ПРАВИЛА БЕЗПЕКИ ТА ІНСТРУКЦІЇ ДЛЯ ПОДАЛЬШОГО ВИКОРИСТАННЯ

Термін «Електроінструмент» у всіх приве- денних нижче вказівках відноситься до Вашого мережевого (з кабелем) або акумуляторному (бездротовому) електроінструменту.

1) БЕЗПЕКА РОБОЧОГО МІСЦЯ

а) Тримайте робоче місце в чистоті про забезпечте гарне освітлення.

Погане освітлення або безлад на робочому місці може призвести до нещасного випадку.

б) НЕ використовуйте електроінструменти якщо є

небезпека загоряння або вибуху, наприклад, поблизу легко воспламеняючихся рідин, газів або пилу. В процесі роботи електро- інструмент створює іскрові розряди, які можуть запалити пил або горючі пари.

с) Під час роботи не допускайте присутність дітей

або сторонніх осіб. Відволікання уваги може викликати у Вас втрату контролю над робочим процесом.

2) ЕЛЕКТРОБЕЗПЕКА

а) Вилка електроінструменту повинна відповідати штепсель- ної розетки. Ні в якому разі не видозмінюйте вилку електричного кабелю. Не використовуйте соєдінитель-

ні штепсели-перехідники, якщо в силовому кабелі електроінструменту є дріт заземлення. ня оригінальної вилки кабелю і від- ветствующей ій штепсельної розетки зменшує ризик ураження електрично ським струмом.

b) Під час роботи і електроінструментом уникайте фізичного контакту с заземленими об'єктами, такими як трубопроводи, радіатори опалення, електроплити і холодильники. Небезпека ураження електричним струмом збіль- чивається, якщо Ваше тіло заземлене.

с. Не використовуйте електроінструмент під дощем або у вологому середовищі.

Попадання води в електроінструмент збільшує ризик ураження електричним струмом

д) Дбайливо звертайтеся з електричним кабелем. У жодному разі не використовуйте кабель для перенесення електроінструменту або для витяг- вання його вилки з штепсельної ро- зетка. Не піддавайте електричний кабель впливу високих темпе- ратури і мастильних речовин; тримайте його в стороні від гострих кромки і рухомих частин електроінстру- мента. Пошкоджений або заплутаний кабель збільшує ризик ураження електричним струмом.

е. При роботі на відкритому повітрі використовуйте кабель, призначений для зовнішніх робіт. Використання кабелю, придатного для роботи на від- критому повітрі, знижує ризик ураження електричним струмом.

f) При необхідності роботи з електроінструментом у вологому середовищі використовуйте джерело живлення, пронувати пристроєм захисного відключення (УЗО). Використання УЗО знижує ризик ураження електричним струмом.

3) БЕЗПЕКА

а) При роботі з електроінструментами будьте уважні, стежите що ви робите, та використовуйте загальний глузд. Не використовуйте електроінструмент, якщо Ви втомилися, а також перебуваючи під дією

алкоголю або знижують реакцію лікарських Іспользовать препараты і інших засобів. Найменша необережність при роботі з електроінструментами може привести до серйозної травми.

б. При роботі завжди використовуйте засоби індивідуального захисту. Завжди одягайте захисні окуляри. Свочасне використання захисного спорядження, а саме: пилезащитної маски, черевик на нековзною підшві, захисного шолома або протигаласливих навушників, значно знизить ризик отримання травми.

с) НЕ допускайте ненавмисного запуску. Перед тим, як підключити електроінструмент до мережі і / або аккумулятору, підняти або перенести його, переконайтеся, що вимикач знаходіт- ся в положенні «вимкнено». Чи не пе- реносіте електроінструмент з натиснутою кнопкою вимикача і не підключайте до розетки електроінструмент, вимикач якого встановлено в положення «включено», це може при- вести до нещасного випадку.

д) Перед включенням електроінструмента зніміть із його всі регулювальні або гайкові ключі. Регуліро- вочной або гайковий ключ, залишений закріпленим на деталі, що обертається електроінструменту, може стати при- чиною важкої травми.

е. Не намагайтеся дотягтися до занадто вилучених поверхонь. Завжди твердо стійте ногах, зберігаючи рівновагу. Це дозволить Вам не втратити контроль при роботі з електроінстру- ментом в непередбаченій ситуації.

ф. Одягайтеся відповідним чином. Під час роботи не надягайте просторий одяг або прикраси. Слідкуйте за тим, щоб Ваше волосся, одяг або рукавички перебували в постійному віддаленні від двіжущіх- ся частин інструменту. Вільний одяг, прикраси або довге воло- си можуть потрапити в рухомі частини інструменту.

г) Якщо електроінструмент постачаний засобом збору й видалення пилу, переконаєтесь що даний пристрій підключено і використовується над- лежачим чином. Використання

пристрою пиловидалення значно знижує ризик виникнення нещасного випадку, пов'язаного з запиленістю робочого простору.

4) ВИКОРИСТАННЯ ЕЛЕКТРОІНСТРУМЕНТОВ І ТЕХНІЧНИЙ ДОГЛЯД

Не перевантажуйте ваш електроінструмент, використовуйте його по призначенню.

Електроінструмент працює надійно і безпечно тільки при з-дотриманні параметрів, зазначених в його технічних характеристиках.

b) НЕ використовуйте електроінструмент, якщо його вимикач не встановлюється положення включення або виключення. Електроінструмент з не-справним вимикачем становить небезпеку і підлягає ремонту.

c) Відключайте електроінструмент від мережної розетки й/або виймайте акумулятор перед регулюванням, зміни додаткового обладнання або при зберіганні електроінструменту. Такі запобіжні заходи знижують ризик випадкового включення електроінструмента.

d) Зберігаєте невикористовувані електроінструменти в недоступному для дітей місці і не дозволяйте особам, які не зна комим з електроінструментом або цими інструкціями, працювати з електроприладами. Електроінструменти становлять небезпеку в руках недосвідчених користувачів.

e) Регулярно перевіряйте справність електроінструмента. Перевіряйте точність суміщення і легкість переміщення рухомих частин, цілісність деталей і будь-яких дру-гих елементів електроінструменту, що впливають на його роботу. Не використовуйте несправний електроінструмент, поки він не буде повністю відремонтований. Більшість не-щасних випадків є наслідком недостатнього технічного догляду за електроінструментом.

f) Стежте за гостротою заточення й чистотою ріжучих принадлежностей. Приналежності з гострими краями дозволяють уникнути заклинювання і роблять роботу менш стомлюючою.

g) Використовуйте електроінструмент, ак-

сесуари і насадки відповідно до цього Керівництвом і з урахуванням робочих умов і характеру майбутньої роботи. Використання електроінструмента не за призначенням може призвести до виникнення небезпечних ситуацій.

5) ТЕХНІЧНЕ ОБСЛУГОВУВАННЯ

а) Ремонт вашого електроінструмента повинен вироблятися тільки кваліфікованими фахівцями з використан-ням ідентичних запасних частин. Це забезпечить безпеку Вашого електроінструменту в по-шій експлуатації.

Додаткові правила безпеки при роботі дрилями

- **Одягайте захисні навушники.** віз-дію шуму може привести до втрати слуху.
- **Тримайте електроінструмент тільки за ізольовані поверхні при виконанні робіт, під час яких ріжуча принадлежність може за-діти приховану проводку або кабель підключення до електромережі.** Контакт насадки з перебувають під напруге-ням проводом робить непокриті з-ляцією металеві частини електроін-струмента також «живими», що створює небезпеку ураження електричним струмом.
- **Використовуйте струбцини або інші пристосування для фіксації обра-бативаєт деталі, встановлюючи їх тільки на нерухомій поверхні.** Якщо тримати оброблювану деталь руками або з упором в власне тіло, то можна втратити контроль над інстру-ментом або оброблюваної деталлю.
- **Одягайте захисні окуляри або інші засоби захисту очей.** При свердлінні частки матеріалу розлітаються в усі сторони. Розлітаються частинки можуть пошкодити очі.
- **Свердла і інструменти в процесі ра-боти сильно нагріваються.** Торкайтеся до них, попередньо вдягнувши рукавички.
- **Слідкуйте, щоб руки були сухими, чистими і без слідів масла або смаз-ки.** Настійно рекомендується вико-пользовать гумові рукавички. Це поліпшить контроль над інструментом.

Залишкові ризики

Наступні ризики є характерними при використанні дрилів:

- Травми в результаті торкання гарячих або обертових частин інструменту. Незважаючи на

дотримання відповідних інструкцій по техніці безпеки і ис користування запобіжних пристроїв, деякі залишкові ризики неможливо повністю виключити. До них відносяться:

- Погіршення слуху.

- Ризик защемлення пальців при при зміні насадок.

- Збиток здоров'ю в результаті вдихання пилу при роботі з деревом.

- Ризик отримання травми від разлетаю- труючих частинок.

- Ризик отримання травми, пов'язаний з тривалим використанням інструменту.

вдихання

Маркування інструменту

На інструменті є наступні знаки:



Перед використанням уважно прочитайте цей керівництво по експлуатації.



Використовуйте засоби захисту органів слуху.



Одягайте захисні окуляри.

МІСЦЕ ПОЛОЖЕННЯ КОДА ДАТИ (МАЛ.1)

Код дати (h), який також включає в себе рік виготовлення, відштампований на поверх- ності корпусу інструменту. приклад:

2009 XX XX

Рік виготовлення

Комплект поставки

Упаковка містить:

1 Кутовий дріль

1 Ключ затискного патрона

1 Тримач ключа

1 Керівництво по експлуатації

1 Креслення інструменту в розібраному вигляді

- Перевірте інструмент, деталі та допов- валні пристосування на наявність пошкоджен- ь, які могли статися під час транспортування.

- Перед початком роботи необхідно уважно прочитати цю інструкцію і взяти до відома з- тримається в ньому інформацію.

Опис (Мал.1)



УВАГА: Ні в якому разі не змінюйте електроінстру- мент або будь-яку його деталь. Це може призвести до травмування або пошкодження інстру- мента.

a. Кнопка пускового вимикача

b. Захисне огороження патрона

c. Тримач ключа

d. Ключ затискного патрона e.

ПРИЗНАЧЕННЯ

Ваша кутовий дріль призначена для про- фахових робіт з свердління.

НЕ ВИКОРИСТОВУЙТЕ інструмент у вологих умовах або при наявності в навколишньому просторі легко- займистих рідин або газів.

Кутовий дріль є професійним електроінструментом.

Не дозволяються дітям торкатися до ін- струменту.

Недосвідчені користувачі повинні використовувати цей інструмент під керів- ництвом досвідченого інструктора.

Електробезпека

Електричний двигун розрахований на роботу тільки при одному напрузі електросе- ти. Слідкуйте за напругою електричної мережі, воно повинно відповідати величині, позначеної на інформаційній таблиці електроінструменту.



Ваш інструмент DEWALT має подвійну ізоляцію відповідно до стандарту EN 60745, исклю- чаючої потреба в заземляю- щем дроті.

Пошкоджений кабель повинен замінятися спеціально підготовленим кабелем, який можна отримати в сервісній орга- нізації DEWALT.

Використання подовжувального кабелю

Використовуйте подовжувач тільки в разі крайньої необхідності! Завжди використовуйте подовжувальні кабелі усталеного зразка, відповідні вхідної потужності Вашого електроінструменту (див. Розділ «Технічні характеристики»). Мінімальний розмір провідника повинен становити 1 мм 2; максимальна довжина кабелю не повинна перевищувати 30 м.

При використанні кабельного барабана, завжди повністю розмотуйте кабель.

ЗБІРКА І РЕГУЛЮВАННЯ



УВАГА: Завжди дотримуйтесь вказівок діючих норм і правил безпеки.



УВАГА: Щоб уникнути трав-ми, вимкніть інструмент та від'єднайте його від джерела електроживлення, перш ніж встановлювати і демонтувати приналежності, виконувати або змінювати налаштування, а також перед проведенням ремонту.

Переконайтеся, що курок пере-вимикачів знаходиться в положенні ВИКЛ. Ненавмисний запуск інструменту може привести до по-отримання травми.

Встановлення та вилучення насадок (Мал.2)

1. Зіставте напрямляє отвір (F) в патроні (b) з вирізом в огорожі (c) патрона.
 2. Вставте ключ затискного патрона в напрямний отвір (f)
 3. Розкрийте кулачки затискного патрона (G), повертаючи ключ у напрямку проти годинникової стрілки.
 4. Вставте в патрон хвостовик насадки.
 5. Вставте ключ у кожне із трьох напрямних отворів і затягніть патрон.
- Для вилучення свердла, дійте в обратному порядку.

Тримач ключа затискного патрона (Мал. 3)

Помістіть ключ (e) затискного патрона в утримувач (d), як показано на малюнку.

Зняття затискного патрона (Мал.4)

1. Затисніть у патроні (b) шестигранный ключ і вдарте по ньому молотком, як показано на малюнку.
2. Отвинтите патрон рукою.

Перед початком робіт

1. Вставте нужную насадку.
2. Крапкою відзначте місце, у якому необхідно висвердлити отвір.

Експлуатація

Інструкції з використання



УВАГА: Завжди дотримуйтесь вказівок діючих норм і правил безпеки.



УВАГА: Для зниження ризику отримання серйозної травми, перед регулюванням або сняті-ім / установкою додаткового обладнання або насадок вимикайте інструмент і від-з'єднуйте його від електромережі.

Правильне положення рук під час роботи (Мал.5)



УВАГА: Для зменшення ризику отримання важкої травми, **ЗАВЖДИ** правильно утримуйте електроінструмент, як показано на малюнку.



УВАГА: Для зменшення ризику отримання важкої травми, **ЗАВЖДИ** надійно утримуйте інструмент, попереджаючи везап-ні збої в роботі.

Дриль може використовуватися в різних положеннях, як показано на Мал.5.

Включення і вимикання (Мал.1)

Щоб включити інструмент, натисніть на кнопку пускового вимикача (a). Давле-

ня, який чиниться на клавішу вимикача, визначає швидкість інструменту. Щоб вимкнути інструмент, відпустіть клавішу пускового вимикача.

і визначте причину зупинки. **НЕ НАМАГАЙТЕСЯ ЗАПУСТИТИ раптово зупинилося ДВИГУН, НАТИСНУЛИ НА КЛАВІШУ ПУСКОВО- ГО вимикача - ІНСТРУМЕНТ МОЖЕ ВИЙТИ З ЛАДУ.**

СВЕРДЛІННЯ



УВАГА: Для зниження ризику отримання серйозної травми, перед регулюванням або сняті- їм / установкою додаткового обладнання або насадок вимикайте інструмент і від- з'єднуйте його від електромережі. **УВАГА:** Для зниження ризику отримання травми ЗАВЖДИ надійно закріплюйте заготовку. При свердлінні тонких матеріалів, для запобігання їх пошкодження підкладайте дерев'яний брусок.



1 Використайте тільки гостро заточені свердла. Для свердління в ДЕРЕВІ використовуйте низьку швидкість і спіральні свердла, пір'яні свердла, шнекові свердла або ціфенбори. Для свердління в метали використовуйте низьку швидкість і спіральні свердла зі сталі або ціфенбори.

2. Завжди додавайте тиск по прямої лінії зі свердлом. Тиск повинне бути достатнім для рівномірного врізання свердла, але не надто сильним, щоб не викликати зупинку двигача або відхилення свердла.

3. Міцно тримає інструмент обома руками, щоб контролювати обертальне дію свердла.



ПОПЕРЕДЖЕННЯ: У разі пере- навантаження в результаті раптового закручування свердла дріль може зупинитися. Завжди визначайте причину зупинки. Міцно тримайте інструмент, щоб контролювати обертальний дію свердла і уникнути отримання травми.

4. **ВИМИКАННЯ ДРІЛЬ** зазвичай відбувається в результаті перевантаження інструменту або неправильного використання. **ВІДРАЗУ ВІДПУСТІТЬ вимикач ТЕЛЬ,** витягніть свердло з заготовки

5. Для відомості до мінімуму ризику раптового останова інструмента або просвердлювання оброблюваного матеріалу, зменшіть тиск на дріль і на одну третину витягніть свердло з висверлівае- мого отвори.

6. НЕ виключайте двигун при витягу свердла з висверделеного отвору. Це дозволить уникнути заклинювання свердла.

7. При використанні регулювання швидкості немає необхідності попередньо прокерувати висвердлюють отвер- стіе. Починаючи свердління, використовуйте низьку швидкість і шляхом натискання на курок вимикач поступово збільшуйте швидкість, поки отвір не буде достатньо глибоким, щоб свердло з нього не вискочило.

Свердління в метали

Почніть свердління на низькій швидкості, поступово збільшуючи швидкість і одно- тимчасово з цим надаючи щільне дав- ня на дріль. Плавний і рівномірний вихід металевої стружки з отвору вказує на належну швидкість сверле- ня. При свердлінні металів використовуйте мастильно-охолоджуючу рідину. Ісключе- ня складають чавун і мідь, які потрібно свердлити без змащення.

ПРИМТКА: Широкі отвори в сталі (діаметром 8 мм - 13 мм) легше виконати, якщо попередньо просвердлили пілотне отвір (діаметром 4 мм - 5 мм).

СВЕРДЛІННЯ У ДЕРЕВІ

Почніть свердління на низькій швидкості, поступово збільшуючи швидкість і одно- тимчасово з цим надаючи щільне тиск на дріль. Робити отвори в дереві можна з використанням свердел для металу. Ці свердла можуть перегріватися, тому потрібно якомога частіше очищати канавки свердла від тирси. Під заготовки, здатні расколиться під час свердління, підкладайте дерев'яний брусок.

ТЕХНІЧНЕ ОБСЛУГОВУВАННЯ

Ваш електроінструмент DEWALT розрахований на роботу протягом тривалого часу при мінімальному технічному обслуговуванні. Термін служби і надійність інструменту залежить від правильного догляду та регулярного чищення.



УВАГА: Щоб уникнути травм, вимкніть інструмент та від'єднайте його від джерела електроживлення, перш ніж встановлювати і демонтувати принадлежності, виконувати або змінювати налаштування, а також перед проведенням ремонту.

Переконайтеся, що курок перемикачів знаходиться в положенні ВИКЛ. Ненавмисний запуск інструменту може привести до отримання травми.



Масило

Ваш електроінструмент не вимагає дочої мастила.



Частка



УВАГА: Видувайте бруд і пил з корпусу інструменту сухим стисненим повітрям у міру видимого скупчення бруду всередині і навколо вентиляційних отворів. Очищуйте, надівши средство захисту очей і респиратор затвердженого типу.



УВАГА: Ніколи не іспользуйте розчинники або інші агресивні хімічні засобами для очищення металевих деталей інструменту. Ці хімікати можуть погіршити властивості матеріалів, застосованих в даних деталях. Використовуйте тканину, змочену у воді з м'яким милом. Чи не допускайте попадання будь-якої рідини всередину інструменту; ні в якому разі не занурюйте будь-яку частину інструменту в рідину.

Додаткові належності



УВАГА: Оскільки приналежності, відмінні від тих, які пропонує DEWALT, не проходили тести на цьому телевізорі, то використання цих приладів може призвести до небезпечної ситуації. Для зниження ризику отримання травми пользуйте тільки рекомендованими DEWALT приладами.

З питань придбання додаткового обладнання звертайтеся до Вашого дилера.

Захист навколишнього середовища



Роздільний збір. Цей продукт не можна викидати разом із побутовим сміттям. Якщо одного разу Ви захочете замінити Ваш електроінструмент DEWALT або якщо він Вам більше не потрібний, не викидайте його разом з побутовими відходами.

Зробіть цей вибір спеціальний приймальний пункт.



Роздільний збір виробів з закінченням терміном служби і їх упаковки дозволяє повторно переробляти та повторно зловати. Використання перероблених матеріалів допомагає захищати навколишнє середовище від забруднення та зменшує потребу в сировині.

Місцеві законодавчі акти можуть забезпечити окремий збір електричного обладнання від побутового сміття на муніципальних звалищах відходів, або Ви можете продавцями при покупці нового виробу, фірма DEWALT для збору та переробки після закінчення їхнього терміну. Щоб скористатися цією послугою, Ви поверніть вибір компанії в офіційний сервісний центр, які збирають відпрацьовані продукти за наш рахунок.

Ви можете дізнатися місце знаходження Вашого найближчого авторизованого сервісного центру, звернувшись в Ваш місцевий офіс D E WALT за адресою, вказаною в цьому посібнику з експлуатації. Крім того, список авторизованих сервісних центрів D E WALT і повну інформацію про наш післяпродажний обслуговування та контактною Ви можете знайти в інтернеті за адресою:

www.2helpU.com

ДеВОЛТ

гарантійні умови

Шановний покупець!

1. Вітаємо Вас з придбанням високоякісного виробу ДеВОЛТ і висловлюємо вдячність за Ваш вибір.
- 1.1. Надійна робота даного виробу протягом усього терміну експлуатації - основна мета наших сервісних служб. У разі виникнення будь-яких проблем в процесі експлуатації виробу рекомендуємо Вам звертатися тільки до авторизованих сервісних організацій, адреси та телефони яких Ви зможете знайти в Гарантійному талоні або дізнатися в магазині.

Наші сервісні станції - це не тільки кваліфікований ремонт, але і широкий вибір запчастин і аксесуарів.

- 1.2. При купівлі виробу вимагайте перевірки його комплектності та справності в Вашій присутності, інструкцію по експлуатації та заповнений Гарантійний талон російською мовою. При відсутності у Вас правильно заповненого Гарантійного талона ми будемо змушені відхилити Ваші претензії щодо якості даного виробу.
- 1.3. Щоб уникнути непорозумінь переконливо просимо Вас перед початком роботи з виробом уважно ознайомитися з інструкцією по його експлуатації.
2. Правовою основою справжніх гарантійних умов є діюче го законодавства і, зокрема, Закон "Про захист прав споживачів".
3. Гарантійний термін на даний виріб становить 12 місяців і обчислюється з дня продажу. У разі усунення недоліків виробу, гарантійний строк продовжується на період, протягом якого воно не використовувалося.
4. Виробник рекомендує проводити періодичну перевірку виробу на сервісній станції.
5. Протягом 12 місяців з дня продажу виробник гарантує безкоштовну перевірку виробу та рекомендації по заміні нормально зношуються.
6. Термін служби виробу - 5 років (мінімальний, який установлений відповідно до Закону "Про захист прав споживачів").
- 7.

Наші гарантійні зобов'язання р а з п р о с т р а н я ю т ь я т о л ь к о н а несправності, виявлені протягом гарантійного терміну та обумовлені виробничими або конструктивними факторами.

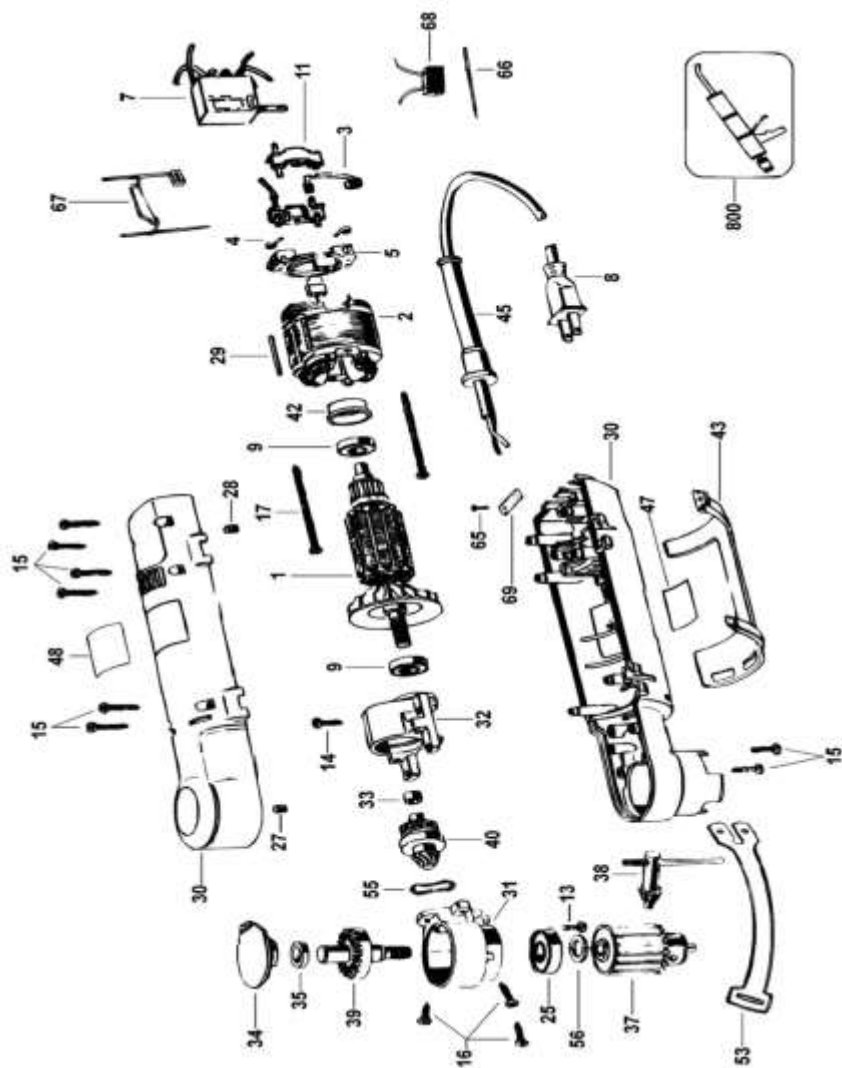
2800115491 - 12-11-2009

8. Гарантійні зобов'язання не поширюються:

1. На несправності виробу, що виникли в результаті:
 - 8.1.1. Недотримання користувачем предпі-саній інструкції з експлуатації виробу.
 - 8.1.2. Механічного пошкодження, викликаного зовнішнім ударним або будь-яким іншим впливом.
 - 8.1.3 Застосування виробу не за назначенням.
4. Стихийного лиха.
5. Неприятливих атмосферних і інших зовнішніх впливів на виріб, таких як дощ, сніг, підвищена вологість, нагрівання, агресивні середовища, невідповідність параметрів електромережі живлення вказаним на інструменті.
- 8.1.6. Використання приладдя, витратних матеріалів та запчастин, які не рекомендовані або не схвалені виробником.
- 8.1.7. Проникнення всередину виробу сторонніх предметів, комах, матеріалів або речовин, які не є в і д х о а м и , з о п р о в Одеської залізниці ающмі застосування за призначенням, такими як стружка, тирса тощо.
- 8.2. На інструменти, що піддавались розкриттю, ремонту або модифікації поза уповноваженою сервісною станцією.
- 8.3. На приналежності, запчастини, що вийшли з ладу внаслідок нормального зносу, та витратні матеріали, такі як приводні ремені, вугільні щітки, акумуляторні батареї, ножі, пилки, абразиви, пильні диски, свердла, бури та т. П.
- 8.4. На несправності, що виникли в результаті перевантаження інструменту, що спричинило вихід з ладу електродвигуна або інших вузлів і деталей. До безумовних ознака ам пере г руз ки виробу відносяться, зокрема: поява кольорів мінливості, деформація або оплавлення деталей і вузлів виробу, потемніння або обуглювання ізоляції проводів електродвигуна під впливом високої



Блэк энд Деккер Гмбх
Блэк энд Деккер Штрассе, 40
65510 Идштайн, Германия



№ 1	№ 2	№ 3	№ 4
Order No. / Заказ № / Земовлення № Date of receipt/Дата поступления/Дата приїому Date of repair/Дата видачі/Дата видання	Order No. / Заказ № / Земовлення № Date of receipt/Дата поступления/Дата приїому Date of repair/Дата видачі/Дата видання	Order No. / Заказ № / Земовлення № Date of receipt/Дата поступления/Дата приїому Date of repair/Дата видачі/Дата видання	Order No. / Заказ № / Земовлення № Date of receipt/Дата поступления/Дата приїому Date of repair/Дата видачі/Дата видання
Stamp and signature of the service centre/ Печатка и подпись сервисного центра/ Печатка та підпис сервісного центру	Stamp and signature of the service centre/ Печатка и подпись сервисного центра/ Печатка та підпис сервісного центру	Stamp and signature of the service centre/ Печатка и подпись сервисного центра/ Печатка та підпис сервісного центру	Stamp and signature of the service centre/ Печатка и подпись сервисного центра/ Печатка та підпис сервісного центру

№ 1	№ 2	№ 3	№ 4
Order No. / Заказ № / Земовлення № Date of receipt/Дата поступления/Дата приїому	Order No. / Заказ № / Земовлення № Date of receipt/Дата поступления/Дата приїому	Order No. / Заказ № / Земовлення № Date of receipt/Дата поступления/Дата приїому	Order No. / Заказ № / Земовлення № Date of receipt/Дата поступления/Дата приїому
Stamp and signature of the service centre/ Печатка и подпись сервисного центра/ Печатка та підпис сервісного центру	Stamp and signature of the service centre/ Печатка и подпись сервисного центра/ Печатка та підпис сервісного центру	Stamp and signature of the service centre/ Печатка и подпись сервисного центра/ Печатка та підпис сервісного центру	Stamp and signature of the service centre/ Печатка и подпись сервисного центра/ Печатка та підпис сервісного центру



№ 4	№ 3	№ 2	№ 1
Заявк. №/Төлсөргөс. №/Бүлөгтөгү №	Заявк. №/Төлсөргөс. №/Бүлөгтөгү №	Заявк. №/Төлсөргөс. №/Бүлөгтөгү №	Заявк. №/Төлсөргөс. №/Бүлөгтөгү №
Дата праймкі/Кабардуу өңгү/Кабду кийиктан күнү	Дата праймкі/Кабардуу өңгү/Кабду кийиктан күнү	Дата праймкі/Кабардуу өңгү/Кабду кийиктан күнү	Дата праймкі/Кабардуу өңгү/Кабду кийиктан күнү
Дата праймкі/Берү күні/Кайтароб берилган күнү	Дата өздөтчү/Берү күні/Кайтароб берилган күнү	Дата өздөтчү/Берү өңгү/Кайтароб берилган күнү	Дата өздөтчү/Берү күні/Кайтароб берилган күнү
Пачама і податі саясиңага цаңтрау/ Сарвис оргалыңынан мөрі мен колтанбасы/ Сарвис марказының № мура ва индоси	Пачама і податі саясиңага цаңтрау/ Сарвис оргалыңынан мөрі мен колтанбасы/ Сарвис марказының № мура ва индоси	Пачама і податі саясиңага цаңтрау/ Сарвис оргалыңынан мөрі мен колтанбасы/ Сарвис марказының № мура ва индоси	Пачама і податі саясиңага цаңтрау/ Сарвис оргалыңынан мөрі мен колтанбасы/ Сарвис марказының № мура ва индоси
№ 4	№ 3	№ 2	№ 1
Заявк. №/Төлсөргөс. №/Бүлөгтөгү №	Заявк. №/Төлсөргөс. №/Бүлөгтөгү №	Заявк. №/Төлсөргөс. №/Бүлөгтөгү №	Заявк. №/Төлсөргөс. №/Бүлөгтөгү №
Дата праймкі/Кабардуу өңгү/Кабду кийиктан күнү	Дата праймкі/Кабардуу өңгү/Кабду кийиктан күнү	Дата праймкі/Кабардуу өңгү/Кабду кийиктан күнү	Дата праймкі/Кабардуу өңгү/Кабду кийиктан күнү
Пачама і податі саясиңага цаңтрау/ Сарвис оргалыңынан мөрі мен колтанбасы/ Сарвис марказының № мура ва индоси	Пачама і податі саясиңага цаңтрау/ Сарвис оргалыңынан мөрі мен колтанбасы/ Сарвис марказының № мура ва индоси	Пачама і податі саясиңага цаңтрау/ Сарвис оргалыңынан мөрі мен колтанбасы/ Сарвис марказының № мура ва индоси	Пачама і податі саясиңага цаңтрау/ Сарвис оргалыңынан мөрі мен колтанбасы/ Сарвис марказының № мура ва индоси



GB WARRANTY CARD

BY ГАРАНТЙЙНЫЙ ТАЛОН

RUS ГАРАНТИЙНЫЙ ТАЛОН

KZ КЕПІЛДІК ТАЛОН

UA ГАРАНТІЙНИЙ ТАЛОН

UZ ГАРАНТИЯ ЧИПТАСИ



GB months

RUS месяцев

UA місяців

12

BY месяцаў

KZ ай

UZ ой

GB Serial No.	Date of sale	Selling stamp, Signature
RUS Серийный номер	Дата продажи	Печать и подпись торговой организации
UA Серійний номер	Дата продажу	Печатка та підпис торгівельної організації
BY Серыйны нумар	Дата продажы	Пячатка і подпіс гандлёвай установы
KZ Сериялық нөмір	Сату күні	Сауда ұйымының мөрі мен қолтанбасы
UZ Серия сони	Сотилган куни	Савдо корхонанинг муҳр ва имзоси

АВТОРИЗОВАНІ СЕРВІСНІ ЦЕНТРИ

DE WALT

RUS

Росія, 121471, г. Москва,
вул. Гвардейская, д. 3, корп. 1
тел. : (495) 444 10 70
737 80 41

UA

Україна, 04073, м Київ,
вул. Сирецкая, 33-ш
тел. : (044) 581 11 25

KZ

Казахстан, 050060, м.Алмати,
вул. Березовського 3А
тел. : (727) 244 64 46
293 34 53

BY

Білорусь, 220015, м.Мінськ,
вул. Берута, д. 22, к. 1
тел. : (37517) 251 43 07
251 30 72

GE

Грузія, 0193, м.Тбілісі,
ул. Тамарашвілі, д. 12
тел. : (99532) 33 35 86

Сервісна мережа DE WALT постійно розширюється.

Інформацію про обслуговування в інших містах Ви можете отримати за телефонами

в Москві: (495) 258 39 81/2/3,

в Києві: (044) 507 05 17

<http://www.dewalt.ru>

Справний і повністю укомплектований товар отримав (а), з гарантійними умовами ознайомлений (а) / Справний та Повністю укомплектованість товар отримав (ла), з гарантійними зобов'язань ознайомлен (а) /

Спра ни и по насцю укамплектавани Тавара атрима (ла), з гарантійними умовами азнаёмлени (а) /

Т зу ж не толи жина тал ан тауарі абилдадим, кепілдїк шарттариментанистим / Т затілган ва Тулик комплекті махсулотні ОЛДІМ, гарантія шартларі билан танішіб чїкдїм "