



## КЕРІВНИЦТВО З ЕКСПЛУАТАЦІЇ

### ОПРИСКУВАЧ



**FORTE ОП-5 / FORTE ОП-8 / FORTE ОП-10**

## **Шановний покупець!**

*Дякуємо за Ваш вибір і гарантуємо якісну роботу придбаного Вами сучасного оприскувача марки «FORTE» (далі по тексту - оприскувач або виріб) з ручним приводом, гідронасосом і ергономічним резервуаром підвищеного об'єму.*

### **1. ЗАГАЛЬНІ ВКАЗІВКИ**

1.1. При покупці виробу перевірте його комплектність і відсутність зовнішніх механічних пошкоджень. Після продажу виробу, претензії по некомплектності і зовнішнім механічним пошкодженням не приймаються.

1.2. Щоб уникнути пошкоджень і нещасних випадків, як результату неправильного використання, уважно прочитайте цей посібник, перш ніж почати користуватися виробом. Зберігайте це керівництво для консультацій в процесі експлуатації виробу.

1.3. Завжди дотримуйтесь вимог безпеки.

1.4. Оприскувач призначений тільки для особистого (побутового) використання - для хімічної обробки від шкідників і хвороб рослин, плодово-ягідних, овочевих та інших культур. Можливо оприскування рослин емульсіями, суспензіями і розчинами отрутохімікатів на особистих ділянках, в теплицях та інших місцях. Оприскувач може бути використаний для поливу і позакореневого підживлення рослин, дезінфекції та дезінсекції приміщень, а також - для миття вікон і машин.

1.5. Оприскувач при дотриманні правил його експлуатації не завдає шкоди навколишньому середовищу і здоров'ю людини.

### **2. КОМПЛЕКТНІСТЬ**

Оприскувач.....	1 компл.
ЗП.....	1 компл.
Керівництво по експлуатації.....	1 шт.
Пакувальна коробка.....	1 шт.

#### **Увага!**

**Зберігайте комплектність товару протягом усього гарантійного періоду**

### **3. ВИМОГИ БЕЗПЕКИ**

1.1. Не використовуйте виріб у промислових і професійних цілях або не за призначенням. Оприскувач не призначений для роботи з розчинами, що містять їдкі речовини.

#### **Увага!**

**Виробник не несе відповідальності за несправності, пошкодження і травми, викликані нецільовим використанням виробу.**

1.2. Забороняється працювати з займистими рідинами і розчинами.

1.3. Забороняється використання виробу дітьми та людьми з обмеженими розумовими або фізичними можливостями.

1.4. Дотримуйтесь наступних правил безпечної роботи з виробом:

- Не перевищуйте граничний тиск в резервуарі для рідин;
- Не залишайте оприскувач на сонці на тривалий час;
- Не відкривайте резервуар оприскувача під тиском;
- Не прочищайте форсунку при відкритому крані;
- Не працюйте при швидкості вітру більше ніж 3 м/с;
- Не приймайте їжу під час роботи.

1.5. При роботі з отрутохімікатами необхідно строго дотримуватися додаткових заходів безпеки:

- Суворо дотримуйтесь прикладених до хімікатів інструкцій щодо застосування та зберігання. Після обробки не збирайте урожай раніше зазначеного у них терміну;
- Користуйтеся необхідними засобами індивідуального захисту (окуляри, маска, респіратор, захисні рукавички, костюм тощо);
- Необхідно вкрити всі джерела водопостачання в радіусі 4м від зони обробки;
- Стежте за тим, щоб факел розпилу не направлявся вітром на Вас і працюючих поруч;
- Періть одяг, дотичний з хімікатами;
- Не працюйте з отрутохімікатами більше 6 годин на день;
- Забороняється працювати з отрутохімікатами дітям до 16 років, вагітним і годуючим жінкам;
- По закінченні роботи необхідно відповідним чином промити оприскувач і складові частини, ретельно вимити руки і обличчя водою з милом, прополоскати рот;
- При попаданні хімікату на шкіру, слід змити його великою кількістю води з милом. За будь-яких

отруєнь скористайтеся обов'язковою при цих роботах медичною аптечкою і зверніться до найближчої медичної установи;

- Забороняється залишати хімікат у резервуарі оприскувача на тривалий час.

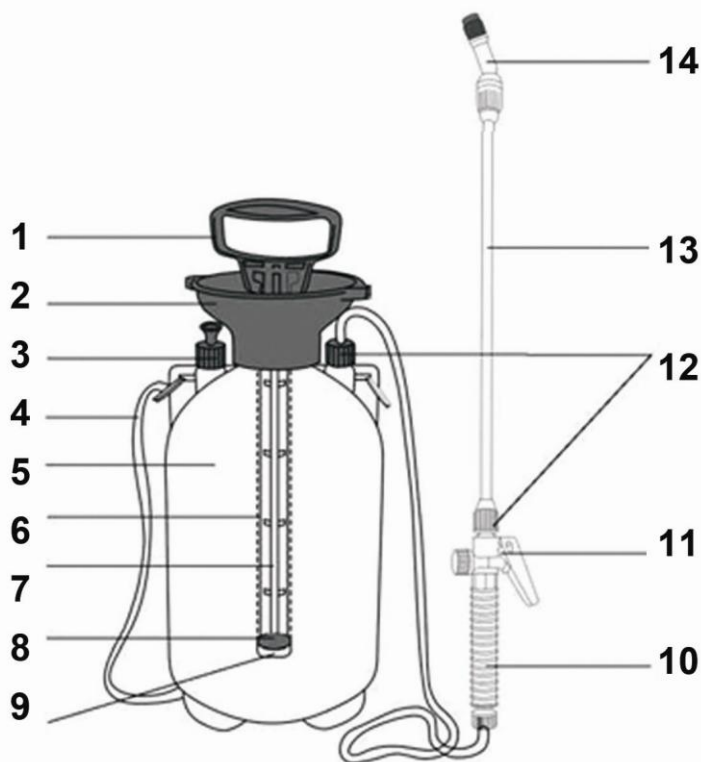
1.6. Щоб уникнути пошкоджень виробу виконуйте наступні умови:

- Не використовуйте робочу рідину температурою вище 40 °С;
- Не користуйтеся оприскувачем при мінусових температурах;
- Оберігайте виріб і його складові частини від деформацій, ударів і падінь;
- Не допускайте попадання в резервуар для рідин сторонніх предметів;
- Не допускайте контакту резервуара і шлангу оприскувача з гострими предметами;
- Не підіймайте ємність за шланг;
- Не тисніть на насосний важіль;
- Не заповнюйте рідиною резервуар повністю.

#### 4. СКЛАД І ПРИСТРІЙ

Оприскувач складається з наступних компонентів:

- Резервуар для рідини з робочим об'ємом:
  - 5 літрів - в моделі ОП-5,
  - 8 літрів - в моделі ОП-8;
  - 10 літрів - в моделі ОП-10;
- пневмонасос;
- оприскуюча система: трубка забірна, шланг, кран, брандспойт, форсунка, компоненти;
- запобіжний клапан;
- ремінь для рюкзачного кріплення.



№ з/ч	Найменування	№ з/ч	Найменування
1.	Ручка насоса	2.	Горловини резервуару
3.	Запобіжний клапан	4.	Ремінь
5.	Резервуар для рідини	6.	Пневмонасос
7.	Шток насоса	8.	Поршень насосу
9.	Випускний клапан	10.	Шланг
11.	Кран	12.	Штуцери
13.	Брандспойт	14.	Форсунка

## 5. ПІДГОТОВКА І ПОРЯДОК РОБОТИ

5.1. Перевірте цілісність складових частин оприскувача і зберіть його оприскуючу систему, з'єднавши штуцерами (12) брендспойт (13) з форсункою (14), краном (11) і шлангом (10). Штуцери слід накрутити руками, не застосовуючи інструментів, попередньо вставивши в них відповідні кільця ущільнювачів. Перевірте затяжку і робочий хід запобіжного клапану (3). Закріпіть і відрегулюйте ремінь (4).

5.2. Заправте оприскувач робочою рідиною (розчином), приготувавши її в підходящій Відсуньте насос (6) з резервуару для рідини (5), обертаючи проти годинникової стрілки ручку насоса (1) в нижньому зафіксованому положенні. Акуратно залийте робочий розчин через горловину (2), не перевищуючи максимальний робочий об'єм резервуару.

**Увага!**

**Слідкуйте за тим, щоб в резервуар не влучили сторонні предмети або крупні речовини, що розчиняються - це викличе засори оприскуючої системи під час роботи. Для цього ретельно фільтруйте робочий розчин з твердих речовин, а також кладіть насос на підготовлений чистий матеріал.**

5.3. Щільно закрутіть ручку насоса за годинниковою стрілкою. Зробіть декілька хитань ручкою насоса, поки не відчуєте опір - це ознака справної герметичної оприскуючої системи. Запобіжний клапан спрацює, якщо тиск повітря буде занадто високим. Зафіксуйте ручку насоса за годинниковою стрілкою в нижньому положенні.

1.4. Випробуйте працездатність виробу короточасним натисненням на кран, направляючи форсунку на об'єкт роботи, потім відрегулюйте факел розпилу форсунки, закручуючи або відгвинчуючи гайку її розсікачу. Для безперервної тривалої роботи можна зафіксувати клавішу крана в натиснутому положенні, пересунувши її вперед до фіксації. Для звільнення клавіші пересуньте її назад.

1.5. У процесі роботи з оприскувачем підтримуйте робочий тиск у резервуарі, регулярно підкачуючи його насосом. Переносити оприскувач можна за ручку насоса, зафіксовану в нижньому положенні, або одягнувши його за ремінь на спину.

**Увага!**

**Не допускайте перегинів шлангу. Періодично оглядайте і підтягуйте різьбові з'єднання оприскувача, не допускаючи в них протікання робочої рідини.**

5.6. Після закінчення роботи зніміть залишковий тиск в резервуарі, потягнувши за головку запобіжного клапану. Хімікат що залишився нейтралізуйте відповідно до його інструкції. Промийте великою кількістю води оприскувач, його складові частини і резервуар. Промийте оприскуючу систему, заправивши оприскувач невеликої кількості води і прокачавши її через форсунку.



## 6. ТЕХНІЧНЕ ОБСЛУГОВУВАННЯ І ЗБЕРІГАННЯ

1.1. Перед кожним використанням перевірте цілісність виробу, затяжку різьбових з'єднань, наявність компресії в камері насоса при його накачуванні, а також відсутність засмічень в оприскуючій системі при натисканні на кран.

1.2. Після кожного використання, проведіть чистку оприскувача згідно п. 5.6. Потім протріть виріб сухою тканиною.

1.3. На початку кожного сезону необхідно змастити силіконовою змазкою або солідолом компресійно-силіконове кільце поршня (8) і порожнину насоса (6), попередньо розібравши його.

1.4. Зберігайте виріб у сухому, прохолодному, захищеному від прямих сонячних променів місці. При цьому шланг повинен бути у вільному, не стисненому і не перегнутому стані.

## 7. МОЖЛИВІ НЕСПРАВНОСТІ І МЕТОДИ ЇХ УСУНЕННЯ

Несправність	Можлива причина	Метод усунення
Насос не створює робочий тиск або швидко втрачає його при закритому крані	1. Пошкодження (знос) компресійного кільця поршня, або інших деталей насоса 2. Негерметичність резервуару.	1. Розберіть насос, відновіть або замініть дефектну деталь, нанесіть шар силіконового мастила. 2. Перевірте затяжку насоса і запобіжного клапану на резервуарі, а потім якість їх кілець ущільнювачів.

Підкрапування рідини із з'єднань і слабе розпорощення	Немає герметичності в з'єднаннях.	Підтягніть поточне з'єднання. При необхідності розберіть його, виключаючи потрапляння сторонніх частин або сміття, і перевірте якість їх кілець ущільнювачів. Не використовуйте інструмент!
Ні розпилення, насос прокачується з великим зусиллям, спрацьовує попереджувальний клапан	1. Шланг перегнутий з зломом. 2. Сильне засмічення в насосі або оприскуючій системі	1. Випряміть шланг. 2. Встановіть місце засмічення і усуньте його. Прийміть заходи від потрапляння в резервуар сторонніх частин або сміття.
Не працює кран	Немає герметичності з'єднань крану або пошкодження його клапану	Розберіть кран, промийте деталі проточною водою, протріть сухою ганчіркою. Потім змастіть їх силіконовим мастилом і зберіть.

**ВИРОБНИК:** "ТАЙЖОУ КАЙФЕНГ ІМПОРТ ЕНД ЕКСПОРТ КО., ЛТД" № 603 Е Скайскрепер, Ксінтай Сквер, Цзяоцзянь Аріа, Тайжу Сіті, Чжецзян Провінс, КНР



**ІМПОРТЕР:**

ПП «БУДПОСТАЧ»

Адреса: Україна, 02660, м. Київ, пров. Магнітогірський 1, 2 пов.

Тел./Факс: (044) 498-16-85(86)