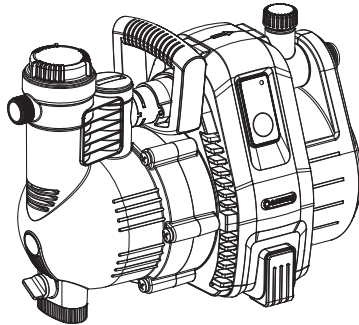


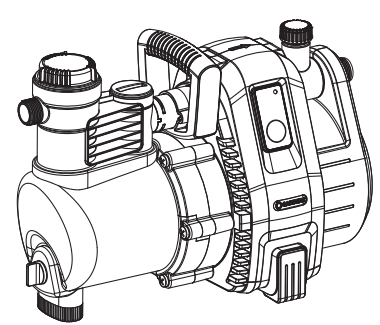
4000/5

Art. 1732



5000/5

Art. 1734



6000/6 inox

Art. 1736

DE Betriebsanleitung
Gartenpumpe

EN Operator's Manual
Garden Pump

FR Mode d'emploi
Pompe de surface pour arrosage

NL Gebruiksaanwijzing
Besproeiingspomp

SV Bruksanvisning
Bevattningspump

DA Brugsanvisning
Trykpumpe

FI Käyttöohje
Puutarhapumppu

NO Bruksanvisning
Hagepumpe

IT Istruzioni per l'uso
Pompa da giardino

ES Instrucciones de empleo
Bomba para jardín

PT Manual de instruções
Bomba de Jardim

PL Instrukcja obsługi
Pompa ogrodowa

HU Használati utasítás
Kerti szivattyú

CS Návod k obsluze
Zahradní čerpadlo

SK Návod na obsluhu
Záhradné čerpadlo

EL Οδηγίες χρήσης
Αντλία κήπου

RU Инструкция по эксплуатации
Садовый насос

SL Navodilo za uporabo
Vrtna črpalka

HR Upute za uporabu
Vrtna pumpa

SR/ Uputstvo za rad
BS Baštenska pumpa

UK Інструкція з експлуатації
Садові насоси

RO Instrucțiuni de utilizare
Pompă de grădină

TR Kullanma Kılavuzu
Bahçe pompası

BG Инструкция за експлоатация
Градинска помпа

SQ Manual përdorimi
Pompë kopshti

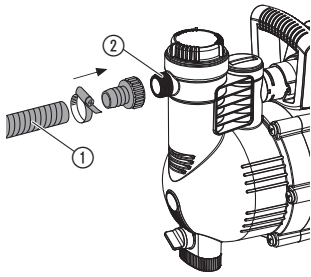
ET Kasutusjuhend
Aiapump

LT Eksploatavimo instrukcija
Sodo siurblys

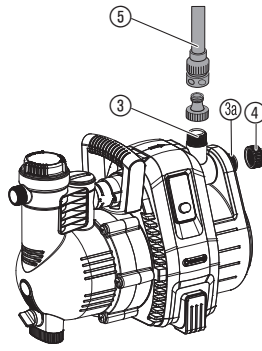
LV Lietošanas instrukcija
Dārza sūkņis

<p>DE Produkthaftung Wir weisen ausdrücklich darauf hin, dass wir in Übereinstimmung mit dem Produkthaftungsgesetz nicht für Schäden haften, die durch unsere Produkte entstehen, wenn diese unsachgemäß und nicht durch einen von uns autorisierten Servicepartner repariert wurden oder wenn keine Original GARDENA Teile oder von uns zugelassene Teile verwendet wurden.</p>
<p>EN Product liability In accordance with the German Product Liability Act, we hereby expressly declare that we accept no liability for damage incurred from our products where said products have not been properly repaired by a GARDENA-approved service partner or where original GARDENA parts or parts authorised by GARDENA were not used.</p>
<p>FR Responsabilité Conformément à la loi relative à la responsabilité du fait des produits défectueux, nous déclarons expressément par la présente que nous déclinons toute responsabilité pour les dommages résultant de nos produits, si lesdits produits n'ont pas été correctement réparés par un partenaire d'entretien agréé GARDENA ou si des pièces d'origine GARDENA ou des pièces agréées GARDENA n'ont pas été utilisées.</p>
<p>NL Productaansprakelijkheid Conform de Duitse wet inzake productaansprakelijkheid verklaren wij hierbij uitdrukkelijk dat wij geen aansprakelijkheid aanvaarden voor schade ontstaan uit onze producten waarbij deze producten niet zijn gerepareerd door een GARDENA-erkende servicepartner of waarbij geen originele GARDENA-onderdelen of onderdelen die door GARDENA zijn goedgekeurd zijn gebruikt.</p>
<p>SV Produktansvar I enlighet med tyska produktansvarslagar förklarar vi härmed uttryckligen att vi inte åtar oss något ansvar för skador som orsakas av våra produkter där produkterna inte har genomgått korrekt reparation från en GARDENA-godkänd servicepartner eller där originaldelar från GARDENA eller delar godkända av GARDENA inte använts.</p>
<p>DA Produktansvar I overensstemmelse med den tyske produktansvarslov erklærer vi hermed udtrykkeligt, at vi ikke påtager os noget ansvar for skader på vores produkter, hvis de pågældende produkter ikke er blevet repareret korrekt af en GARDENA-godkendt servicepartner, eller hvor der ikke er brugt originale GARDENA-reservedele eller godkendte reservedele fra GARDENA.</p>
<p>FI Tuotevastuu Saksan tuotevastuulain mukaisesti emme ole vastuussa laitteiden vaurioista, jos korjauksia ei ole tehnyt GARDENA:n hyväksymä huoltoliike tai jos niiden synnä on muiden kuin alkuperäisten GARDENA-varaosien tai GARDENA:n hyväksymien varaosien käyttö.</p>
<p>IT Responsabilità del prodotto In conformità con la Legge tedesca sulla responsabilità del prodotto, con la presente dichiariamo espressamente che decliniamo qualsiasi responsabilità per danni causati dai nostri prodotti qualora non siano stati correttamente riparati presso un partner di assistenza approvato GARDENA o laddove non siano stati utilizzati ricambi originali o autorizzati GARDENA.</p>
<p>ES Responsabilidad sobre el producto De acuerdo con la Ley de responsabilidad sobre productos alemana, por la presente declaramos expresamente que no aceptamos ningún tipo de responsabilidad por los daños ocasionados por nuestros productos si dichos productos no han sido reparados por un socio de mantenimiento aprobado por GARDENA o si no se han utilizado piezas originales GARDENA o piezas autorizadas por GARDENA.</p>
<p>PT Responsabilidade pelo produto De acordo com a lei alemã de responsabilidade pelo produto, declaramos que não nos responsabilizamos por danos causados pelos nossos produtos, caso os tais produtos não tenham sido devidamente reparados por um parceiro de assistência GARDENA aprovado ou se não tiverem sido utilizadas peças GARDENA originais ou peças autorizadas pela GARDENA.</p>
<p>PL Odpowiedzialność za produkt Zgodnie z niemiecką ustawą o odpowiedzialności za produkt, niniejszym wyraźnie oświadczamy, że nie ponosimy żadnej odpowiedzialności za szkody poniesione na skutek użytkowania naszych produktów, w przypadku gdy naprawa tych produktów nie była odpowiednio przeprowadzana przez zatwierdzonego przez firmę GARDENA partnera serwisowego lub nie stosowano oryginalnych części GARDENA albo części autoryzowanych przez tę firmę.</p>
<p>HU Termékszavatosság A németországi termékszavatossági törvénnyel összhangban ezennel nyomatékosan kijelentjük, hogy nem vállalunk felelősséget a termékeinkben keletkezett olyan károkért, amelyek valamely GARDENA által jóváhagyott szervizpartner által nem megfelelően végzett javításból adódtak, vagy amely során nem eredeti GARDENA alkatrészeket vagy a GARDENA által jóváhagyott alkatrészeket használtak fel.</p>
<p>CS Odpovědnost za výrobek V souladu s německým zákonem o odpovědnosti za výrobek tímto výslovně prohlašujeme, že nepřijímáme žádnou odpovědnost za poškození vzniklá na našich výrobcích, kdy zmíněné výrobky nebyly řádně opraveny schváleným servisním partnerem GARDENA nebo kdy nebyly použity originální náhradní díly GARDENA nebo náhradní díly autorizované společností GARDENA.</p>
<p>SK Zodpovednosť za produkt V súlade s nemeckými právnymi predpismi upravujúcimi zodpovednosť za výrobok týmto výslovné prehlasujeme, že nenesieme žiadnu zodpovednosť za škody spôsobené našimi výrobkami, v prípade ktorých neboli nutné opravy vykonané servisným partnerom schváleným spoločnosťou GARDENA alebo neboli použité diely spoločnosti GARDENA alebo diely schválené spoločnosťou GARDENA.</p>
<p>EL Ευθύνη προϊόντος Σύμφωνα με τον γερμανικό νόμο περί Ευθύνης για τα Προϊόντα, με το παρόν δηλώνουμε ρητώς ότι δεν αποδεχόμαστε καμία ευθύνη για τυχόν ζημιές που προκύπτουν από τα προϊόντα μας εάν αυτά δεν έχουν επισκευαστεί σωστά από κάποιον συγκεκριμένο συνεργάτη επισκευών της GARDENA ή εάν δεν έχουν χρησιμοποιηθεί αυθεντικά εξαρτήματα GARDENA ή εξαρτήματα συγκεκριμένα από την GARDENA.</p>
<p>SL Odgovornost proizvajalca V skladu z nemškimi zakoni o odgovornosti za izdelke, izrecno izjavljajo, da ne sprejemamo nobene odgovornosti za škodo, ki jo povzročijo naši izdelki, če teh niso ustrezno popravili GARDENINI odobreni servisni partnerji ali pri tem niso bili uporabljeni originalni GARDENINI nadomestni deli ali GARDENINIMI homologiranimi nadomestnimi deli.</p>
<p>HR Pouzdanost proizvoda Sukladno njemačkom zakonu o pouzdanosti proizvoda, ovime izričito izjavljujemo kako ne prihvaćamo nikakvu odgovornost za oštećenja na našim proizvodima nastala uslijed neispravnog popravka od strane servisnog partnera kojeg odobrava GARDENA ili uslijed nekorištenja originalnih GARDENA dijelova ili dijelova koje odobrava GARDENA.</p>
<p>RO Răspunderea pentru produs În conformitate cu Legea germană privind răspunderea pentru produs, declarăm în mod expres prin prezentul document că nu acceptăm nicio răspundere pentru defecțiunile suferite de produsele noastre atunci când acestea nu au fost reparate în mod corect de un atelier de service partener, aprobat de GARDENA, sau când nu au fost utilizate piese GARDENA originale sau piese autorizate de GARDENA.</p>
<p>BG Отговорност за вреди, причинени от стоки Съгласно германския Закон за отговорността за вреди, причинени от стоки, с настоящото изрично декларираме, че не носим отговорност за щети, причинени от нашите продукти, ако те не са били правилно ремонтирани от одобрен от GARDENA сервиз или ако не са използвани оригинални части на GARDENA или части, одобрени от GARDENA.</p>
<p>ET Tootevastutus Vastavalt Saksamaa tootevastutusseadusele deklareerime käesolevaga selgesõnaliselt, et me ei kanna mingisugust vastutust meie toodetest tingitud kahjude eest, kui need tooted ei ole korrektselt parandatud GARDENA heakskiidetud hoolduspartneri poolt või kui parandamisel ei ole kasutatud GARDENA originaalosi või GARDENA volitatud osi.</p>
<p>LT Gaminio patikimumas Mes aiškiai pareiškiame, kad, atsižvelgiant į Vokietijos gaminių patikimumo įstatymą, nepriisiame atsakomybės dėl bet kokios žalos, patirtos dėl mūsų gaminių, jeigu jie buvo netinkamai taisomi arba jų dalys buvo pakeistos neoriginaliomis GARDENA dalimis ar nepatvirtintomis dalimis, arba jeigu remonto darbai buvo atliekami ne GARDENA techninės priežiūros centro specialistų.</p>
<p>LV Atbildība par produkcijas kvalitāti Saskaņā ar Vācijas likumu par atbildību par produkcijas kvalitāti ar šo mēs paziņojam, ka neuzņemamies atbildību par bojājumiem, kas radušies, lietojot mūsu izstrādājumus, kuru remontu nav veicis uzņēmuma GARDENA apstiprināts apkopes partneris vai kuru remontam netika izmantotas oriģinālās GARDENA detaļas vai detaļas, kuru lietošanu apstiprinājis uzņēmums GARDENA.</p>

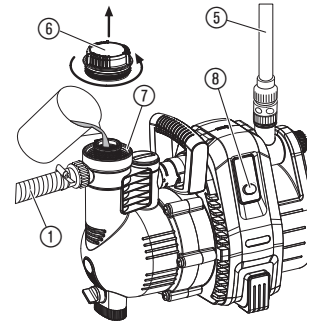
I1



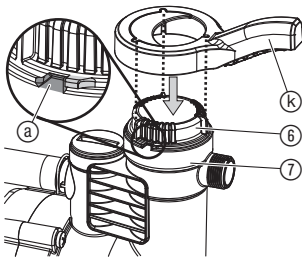
I2



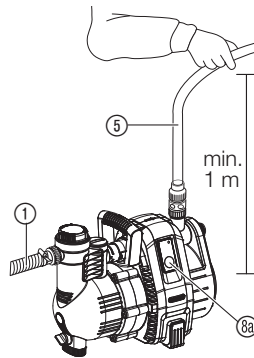
O1



O2



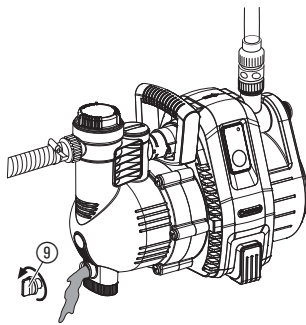
O3



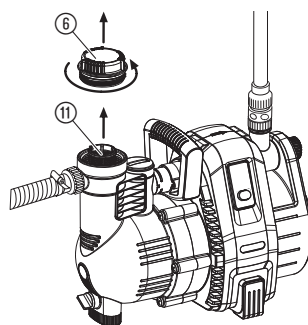
O4



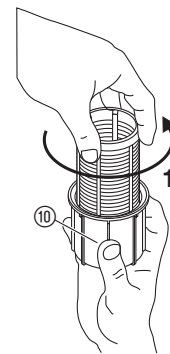
S1



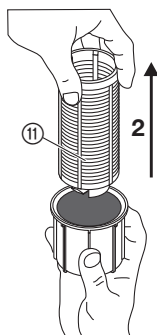
M1



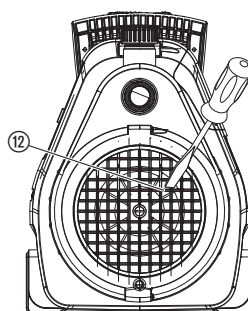
M2



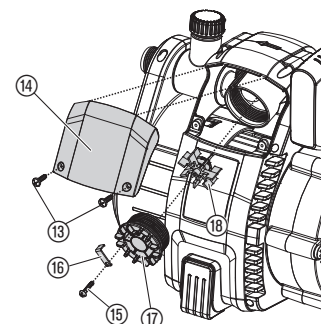
M3



T1



T2



Перевод оригинальных инструкций.



Данное изделие может использоваться детьми возрастом от 8 лет и лицами с ограниченными физическими, сенсорными или умственными способностями или с недостаточным опытом и знаниями, если они будут работать под надзором, им будет разъяснен порядок безопасной работы с устройством и связанные с этим опасности. Не допускается игра детей с изделием. Детям не разрешается выполнять чистку и обслуживание устройства без надзора взрослых. Мы не рекомендуем пользоваться изделием детям младше 16 лет. Никогда не работайте с изделием, если Вы устали, больны или находитесь под воздействием алкоголя, наркотиков или медикаментов.

Применение в соответствии с назначением:

Садовый насос GARDENA предназначен для личного применения в домашнем саду и на дачном участке.

При использовании насоса для увеличения давления нельзя превышать максимально допустимое внутреннее давление 6 бар (с напорной стороны). Исходное давление и давление насоса суммируются.

- Пример:
давление в водопроводном кране = 1,5 бар,
макс. давление садового насоса 4000/5 = 4,5 бар,
общее давление = 6,0 бар.

Рабочие жидкости:

Садовый насос GARDENA может использоваться для перекачивания грунтовой и дождевой воды, водопроводной воды и воды с содержанием хлора.

ВАЖНО! Садовый насос GARDENA не предназначен для непрерывного режима работы (напр., промышленного применения, непрерывной рециркуляции). Запрещается подавать едкие, легковоспламеняющиеся, агрессивные и взрывоопасные жидкости (такие как бензин, керосин или нитрорастворители), соленую воду и пищевые продукты. Температура подаваемой жидкости не должна превышать 35 °C.

1. БЕЗОПАСНОСТЬ

ВАЖНО!

Пожалуйста, внимательно прочитайте эту инструкцию по использованию и сохраните ее для чтения в дальнейшем.

Электрическая безопасность



ОПАСНО! Поражение электротоком!
Опасность удара электрическим током.

→ Перед заполнением, после ввода в эксплуатацию, при устранении неисправностей и перед техобслуживанием вынуть вилку из розетки.



ОПАСНОСТЬ ТРАВМИРОВАНИЯ
горячей водой!

Только для насоса 4000/5: При длительной работе (> 5 мин) в направлении закрытой стороны нагнетания вода в насосе может нагреваться, что может привести к ожогам горячей водой.

→ Насос должен работать в направлении закрытой стороны нагнетания не более 5 минут.

При отсутствии подачи воды на стороне всасывания возможен перегрев воды в насосе, что при выходе воды из насоса может привести к ожогу.

→ Выключить насос из сети, охладить воду и перед возобновлением работы обеспечить подачу воды на стороне всасывания.

Место установки

Питание изделия должно производиться через устройство защитного отключения (УЗО) с номинальным током срабатывания не выше 30 мА. Не разрешается пользоваться насосом, стоя в воде. Насос должен быть защищен от падения, переполнения и опрокидывания. Устанавливать насос на безопасном расстоянии (не менее 2 м) от подаваемой жидкости. В качестве дополнительной меры защиты можно использовать устройство защитного отключения.

→ Проконсультируйтесь с электриком.

При подключении насоса к системе водоснабжения следует соблюдать местные санитарные нормативы во избежание обратного всасывания непитьевой воды.

→ Проконсультируйтесь с сантехником.

Соединительные линии

Сведения на фирменной табличке должны соответствовать параметрам электросети.

Используйте для удлинения кабеля только разрешенные в руководстве HD 516 удлинители.

→ Проконсультируйтесь у специалиста-электрика.

→ Не перемещайте насос за кабель и не дергайте за кабель для отсоединения штекера от розетки.

В Австрии

В Австрии электрическое подключение должно соответствовать ENE-EM 42, T2 (2000)/1979 § 22 в соответствии с § 2022.1. Согласно этому нормативу насосы могут использоваться в бассейнах и садовых прудах только с применением разделительного трансформатора.

→ Пожалуйста, проконсультируйтесь с Вашим электриком.

В Швейцарии

В Швейцарии передвижные приборы, которые используются вне помещений, должны быть подключены через устройство защитного отключения.

Визуальный контроль

→ Перед использованием обязательно проводить визуальный контроль на повреждения насоса, в частности, сетевого кабеля и штекера.

Не используйте поврежденный насос.

→ В случае повреждений сдать насос для проверки в сервисный отдел GARDENA или официальный сервисный центр.

→ В случае повреждения сетевого шнура этого устройства необходимо, во избежание возможных угроз, заменить его у изготовителя, в его сервисной службе, либо у специалиста соответствующей квалификации.

Указания

→ Не подвергать насос воздействию дождя и не эксплуатировать в сырых или влажных условиях.

Во избежание сухого хода внимательно следите за тем, чтобы всасывающий конец шланга всегда находился под водой.

→ Перед каждым вводом в эксплуатацию заполняйте насос жидкостью до перелива (прибл. 2 – 3 л!)

Песок и другие абразивные материалы в перекачиваемой жидкости ведут к быстрому износу и снижению производительности насоса.

Прокачка загрязненной воды (камни, хвойные иголки и т.д.) может привести к выходу насоса из строя.

→ Не прокачивать загрязненную воду.

Минимальный расход составляет:

4000/5: 90 л/ч (= 1,5 л/мин.);

5000/5: 200 л/ч (= 3,3 л/мин.).

Не подсоединять устройства с более низким расходом.

ОПАСНО! Это изделие создает во время работы электромагнитное поле.

В определенных обстоятельствах это поле может повлиять на функционирование активных или пассивных медицинских имплантатов. Во избежание опасности возникновения ситуаций, которые могут привести к тяжелым или смертельным травмам, лица, пользующиеся медицинскими имплантатами, перед использованием этого изделия должны проконсультироваться со своим врачом и изготовителем имплантата.

ОПАСНО! Мелкие детали могут быть легко проглочены. Из-за полиэтиленового пакета для маленьких детей существует опасность задохнуться. Во время монтажа не подпускайте близко маленьких детей.

2. ВВОД В ЭКСПЛУАТАЦИЮ

Установка насоса:

Место установки должно быть прочным и сухим и обеспечивать устойчивое положение насоса.

→ Устанавливать насос на безопасном расстоянии (не менее 2 м) от подаваемой жидкости.

Насос следует устанавливать в месте с низкой влажностью воздуха и достаточной вентиляцией в зоне вентиляционных прорезей. Расстояние до стен должно составлять не менее 5 см. Через прорези не должна всасываться грязь (песок, земля и др.). Руководство по эксплуатации.

Подсоединить шланг к стороне всасывания [Рис. I1]:

На стороне всасывания не использовать вставных шланговых элементов. Использовать устойчивый к вакууму заборный шланг! Напр., заборный шланг с фильтром GARDENA, арт. 1411.

Для уменьшения времени повторного всасывания рекомендуем использовать заборный шланг с обратным клапаном, предотвращающим самопроизвольное опорожнение шланга после отключения насоса.

1. Подсоединить устойчивый к вакууму заборный шланг ① к штуцеру на стороне всасывания ② и герметично закрутить.
2. При высоте всасывания более 4 м дополнительно закрепить шланг ① (напр., привязать к деревянному колышку).
Насос освобождается от действия веса заборного шланга.

Подсоединить шланг на стороне нагнетания [Рис. I2]:

Насосы имеют 2 места подключения ③/④ на напорной стороне. Неиспользуемый штуцер насоса необходимо закрыть колпачком ④, который можно затем открутить для подсоединения второго шланга.

Штуцеры ③/④ имеют резьбу 33,3 мм (G 1"), к которой можно подсоединить шланги 13 мм (1/2"), 16 мм (5/8") или 19 мм (3/4") GARDENA.


Оптимальная производительность насоса достигается при использовании шлангов 19 мм (3/4") в сочетании, например, с комплектом для подсоединения насосов GARDENA арт. 1752, или шлангами с 25 мм (1") и переходником с внутренней резьбой GARDENA для быстрого соединения, арт. 7109, и переходником быстрого соединения для шланга, арт. 7103.


→ Подсоединить напорный шланг ⑤ к штуцеру на стороне нагнетания ③/④.

При параллельном соединении более 2 шлангов или потребителей, мы рекомендуем использовать **распределители GARDENA на 2 или 4 потребителя, арт. 8193/8194, GARDENA 2-канальный распределитель арт. 940**, которые можно прикрутить непосредственно к штуцеру насоса с напорной стороны ③/④.

3. ЭКСПЛУАТАЦИЯ

Прокачка жидкости [Рис. O1/O2]:

 **ОПАСНО! Поражение электротоком!**
Угроза травмирования из-за поражения электротоком.
→ Перед заполнением отключить насос от электросети.

 **ВНИМАНИЕ!**
→ Перед каждым новым вводом в действие нужно медленно заполнить насос подаваемой жидкостью до переполнения (примерно 2 – 3 л).

1. Открутить крышку ⑥ горловины для заливки ⑦, вращая ее против часовой стрелки при помощи приложенного ключа ⑧.
2. Залить жидкость через заливной штуцер ⑦ до перелива (прибл. 2 – 3 л).
3. Закрутить крышку ⑥ ключом ⑧, поворачивая ее по часовой стрелке **только** до упора ⑨ (не перевернуть!).
4. Открыть запорные краны с напорной стороны, если они имеются в линии (подключаемые потребители, запорные вентили, и т. п.).
5. Слить остаточную воду в напорном шланге ⑤, чтобы воздух мог выходить в процессе всасывания.
6. **Включить насос 4000/5:** Поднять напорный шланг ⑤ не менее чем на 1 м вертикально над насосом, нажать кнопку включения ⑩ (*выключатель при этом светится*) и подождать, пока насос не наберет воду.

→ Если насос не качает в течение 5 минут, то отключите его (нажать выключатель ⑩) (см. 6. УСТРАНЕНИЕ НЕИСПРАВНОСТЕЙ).

6. Включение насосов 5000/5; 6000/6 [Рис. O3/O4]:

Поднимите конец напорного шланга ⑤ над насосом на высоту не менее 1 м, вставьте в вилку сетевого кабеля в розетку, нажмите кнопку On/Off (Вкл/Откл) ⑩ (*загорается зеленый индикатор*), и подождите, пока насос не засосет жидкость.

Если насос не качает в течение примерно 20 секунд, то мигает оранжевый индикатор.

Если насос не качает в течение примерно 5 минут (5000/5) / примерно 6 минут (6000/6 inox), то горит красный индикатор, и насос автоматически отключается (см. 6. УСТРАНЕНИЕ НЕИСПРАВНОСТЕЙ).

→ Если насос не отключается автоматически через 5 минут, то его нужно отключить вручную и проверить шланг всасывания на плотность.

Заданная максимальная глубина самовсасывания в 8 м достигается только при заполнении насоса до переполнения через патрубков заполнения ⑦, а напорный шланг ⑤ при заполнении и всасывании должен находиться на такой высоте, чтобы через него не могла вытекать жидкость из насоса.

Особый режим работы:

Дополнительные электрические приборы управления (напр., радиоприборы дистанционного управления, пневматические выключатели) можно использовать только в особом режиме работы насоса.

Включение особого режима работы:

1. При включении держать кнопку On/Off (Вкл-Откл) ⑩ нажатой в течение 8 секунд.
В течение первых 5 секунд светится зеленый индикатор, затем индикатор 3 секунды мигает.
2. Когда зеленый индикатор через 8 секунд загорится снова, нужно отпустить кнопку On/Off (Вкл-Откл) ⑩.

Отключение особого режима работы:

1. Вставить сетевую вилку в розетку.
Насос включается автоматически.
2. Нажать кнопку On/Off (Вкл-Откл) ⑩.
Насос отключается.
3. Держать кнопку On/Off (Вкл-Откл) ⑩ при включении 8 секунд нажатой, пока не перестанет мигать зеленый индикатор.

Функция защиты насоса:

Функция защиты насоса предупреждает об отсутствии потока воды при помощи световой индикации состояния на базе LED (светодиодов). Кроме того, она защищает насос от повреждений при длительно закрытой напорной линии (напр., при закрытых кранах) или от **работы всухую** при отсутствии воды (напр., при опорожнении цистерны).

Светится зеленый индикатор: Нормальная работа

Мигает оранжевый индикатор: Более 20 сек. нет потока воды

Светится красный индикатор: Нет потока воды более 5 мин. (насос автоматически отключился)

Мигает красный индикатор: Авария! Насос в течение 20 минут уже 3 раза запускался без воды. (Насос должен остыть, его можно запустить только через 5 минут; после этого загорится красный индикатор)

4. ХРАНЕНИЕ

Вывод из эксплуатации [Рис. S1]:

Садовый насос следует убрать на хранение до наступления морозов и хранить при температуре выше нуля.

1. Открутить сливную резьбовую пробку ⑨.
Насос опорожняется.
2. Хранить насос в защищенном от мороза месте.

Утилизация:

(согласно Директивы 2012/19/ЕС)

Не допускается выбрасывать изделие с обычным бытовым мусором. Его необходимо утилизировать в соответствии с действующими местными предписаниями по защите окружающей среды.



ВАЖНО!

Утилизируйте изделие через местный пункт приемки вторсырья.

5. ТЕХНИЧЕСКОЕ ОБСЛУЖИВАНИЕ

**ОПАСНО! Поражение электротоком!****Угроза травмирования из-за поражения электротоком.**

→ **Перед проведением технического обслуживания необходимо выключить насос из сети.**

Очистка фильтра [Рис. M1]:

Если фильтр загрязнен, то его необходимо очистить.

1. При необходимости закрыть все запорные краны со стороны откачки.
2. Отвинтите крышку фильтра ⑥.
3. Удалите фильтрующий элемент вытягивая его вертикально вверх.
4. Удерживая стакан ⑩ поверните фильтр ⑪ против часовой стрелки **1** и выньте его **2** (байонетный затвор) [Рис. M2/M3].
5. Промойте стакан ⑩ под водопроводом и очистите фильтр ⑪, используя, например, мягкую щетку.
6. Установите фильтр в обратной последовательности.

Промывка насоса:

После слива хлорированной воды бассейна насос следует тщательно промыть.

1. Прокачивать теплую воду (макс. температура 35 °С), при необх. с добавлением мягкого чистящего средства (моющего состава), пока прокачиваемая вода не станет прозрачной.
2. Остатки утилизировать согласно нормативам закона об удалении отходов.

6. УСТРАНЕНИЕ НЕИСПРАВНОСТЕЙ

**ОПАСНО! Поражение электротоком!****Угроза травмирования из-за поражения электротоком.**

→ **Перед устранением неисправностей отсоединить насос от электросети.**

Снятие рабочего колеса [Рис. T1]:

Заклинившее из-за загрязнения рабочее колесо можно снять.

- Отверткой открутить винт ⑫ колеса.
Теперь заклинившее колесо можно освободить.

Очистка датчика потока [Рис. T2]:

Если датчик потока загрязнен, то это может привести к ошибочным предупреждениям (мигает оранжевый индикатор).

1. Открутить оба винта ⑬.
2. Снять покрытие ⑭.
3. Открутить стопорный винт ⑮ и снять защитную скобу ⑯.
4. Открутить крышку ⑰, вращая ее против часовой стрелки.
5. Вынуть и очистить крыльчатку ⑱. Промыть корпус датчика потока.
6. Установить на место крыльчатку ⑱ с металлической деталью.
7. Прикрутить крышку ⑰, вращая ее по часовой стрелке.
8. Зафиксировать крышку ⑰ защитной скобой ⑯ со стопорным винтом ⑮.
9. Крышку ⑭ сначала установить сверху, затем притянуть снизу, затягивая оба винта ⑬.

Проблема	Возможная причина	Устранение
Насос работает, но не всасывает	Насос всасывает воздух в одном из мест соединений.	→ Герметизировать соединения на стороне всасывания.
	Негерметичная или поврежденная всасывающая линия.	→ Всасывающую линию проверить на повреждение и герметизировать.
	Насос не заполнен жидкостью.	→ Заполнить насос (см. пункт 3. ЭКСПЛУАТАЦИЯ).

Проблема	Возможная причина	Устранение
Насос работает, но не всасывает	Залитая жидкость выходит при всасывании через шланг, подсоединенный на стороне нагнетания.	1. Еще раз заполнить насос (см. пункт 3. ЭКСПЛУАТАЦИЯ). 2. При повторном вводе в эксплуатацию насоса держать напорный шланг вертикально вверх на высоте около 1 м над насосом, пока насос не произведет всасывание.
	Абсолютно герметичное соединение достигается при использовании заборных шлангов GARDENA (см. пункт 7. ПРИНАДЛЕЖНОСТИ).	
	Негерметичность резьбового соединения ⑥ на заливном штуцере ⑦.	→ Проверить прокладку (при необх. заменить) и плотно затянуть резьбовое соединение (не использовать щипцы).
	Воздух не может выходить, так как сторона нагнетания закрыта или в шланге содержатся остатки воды.	→ Открыть имеющиеся с напорной стороны запорные краны (напр., распылитель), опорожнить шланг, или отсоединить его от насоса во время откачивания воды.
	Не соблюдается время ожидания.	→ Включить насос и выждать 5 минут.
	Загрязнен фильтр или обратный клапан в заборном шланге.	→ Очистить фильтр или обратный клапан.
Двигатель насоса работает, но объем подачи или давление внезапно падают	Слишком большая высота всасывания.	→ Уменьшить высоту всасывания.
	При возникновении других проблем с всасыванием использовать шланги GARDENA с обратным клапаном (см. пункт 7. ПРИНАДЛЕЖНОСТИ) и перед вводом в действие залить жидкость через заливной штуцер ⑦.	
	Произвольное всасывание через приемный фильтр на всасывающем шланге.	→ Дросселировать насос регулирующим клапаном, напр., GARDENA арт. (2)977, на стороне нагнетания.
	Фильтр или обратный клапан.	→ Очистить фильтр или обратный клапан.
Двигатель насоса не запускается или внезапно останавливается во время работы	Негерметичность на стороне всасывания.	→ Устранить негерметичность.
	Заблокировано рабочее колесо.	→ Освободить рабочее колесо.
	Сбой электропитания.	→ Проверить предохранитель и линии.
5000/5; 6000/6 inox: Насос качает, а оранжевый индикатор мигает	Термореле защиты мотора сработало из-за перегрева/перегрузки.	→ Обеспечить достаточное охлаждение/вентиляцию и очистить камеру рабочего колеса.
	Разрыв электропитания.	→ Отправить насос в сервисный отдел GARDENA.
5000/5; 6000/6 inox: Насос отключается, светится красный индикатор	Загрязнен датчик потока.	→ Очистить датчик потока.
	В насосе примерно 5 мин. отсутствовала вода, или со стороны всасывания имеется неплотность.	→ Обеспечить приток жидкости, проверить плотность заборного шланга и снова запустить насос.
5000/5; 6000/6 inox: Насос примерно 5 мин. работал при закрытой напорной стороне.	Насос примерно 5 мин. работал при закрытой напорной стороне.	→ Открыть напорную сторону и снова запустить насос.



УКАЗАНИЕ: в случае других неисправностей, пожалуйста, обращайтесь в свой GARDENA сервисный центр. Ремонт разрешается производить только в GARDENA сервисных центрах, а также у дилеров, авторизованных в GARDENA.

7. ПРИНАДЛЕЖНОСТИ

Заборные шланги GARDENA	Стойкий от перегиба и разрыва, поставляемый также метражом, арт. 1720/1721 (19 мм (3/4")-/25 мм (1")) без арматуры подключения, или с определенной длиной и арматурой подключения, арт. 1411/1418.
Соединитель для заборного шланга GARDENA	Для подключения со стороны всасывания. арт. 1723/1724
Комплект для подсоединения насосов GARDENA	Для подключения с напорной стороны. арт. 1750/1752
Фильтр GARDENA с клапаном противотока	Для шлангов, продаваемых метрами. арт. 1726/1727/1728

Электронное реле давления GARDENA	Автоматически включает и выключает насос в зависимости от рабочего давления. С защитой от сухого хода. Его нужно установить на одном из обоих выходов. (В арт. 1734/1736 для этого нужно активировать особый режим).	арт. 1739
Для насоса 4000/5: Защита от сухого хода GARDENA	Защищает насос от повреждений из-за сухого хода при отсутствии жидкости.	арт. 1741
Заборный шланг GARDENA	Для плотного подсоединения насоса к напорным источникам или жестким трубам. Длина 0,5 м. С двусторонней внутренней резьбой 33,3 мм, (G 1).	арт. 1729

8. ТЕХНИЧЕСКИЕ ДАННЫЕ

Садовый насос	Ед.изм.	Значение 4000/5 (арт. 1732)	Значение 5000/5 (арт. 1734)	Значение 6000/6 inox (арт. 1736)
Номинальная мощность	Вт	1.100	1.300	1.300
Макс. подача	л/ч	4.000	5.000	6.000
Макс. давление / макс. высота подачи	бар/м	4,5/45	5,0/50	5,5/55
Макс. высота всасывания	м	8	8	8
Допуст. внутреннее давление (сторона нагнетания)	бар	6	6	6
Напряжение / Частота сети	В (перем.)/Гц	220 – 240/50	220 – 240/50	220 – 240/50
Соединительный кабель	м	1,5; H07RN-F	1,5; H07RN-F	1,5; H07RN-F
Вес	кг	11	11,5	13,5
Уровень звуковой мощности $L_{WA}^{(1)}$ измеренный / гарантированный	дБ (А)	79 / 82	77 / 80	75 / 79

Метод измерения согласно: ¹ 2000/14/ЕС

9. СЕРВИС/ГАРАНТИЯ

Сервис:

Пожалуйста, обратитесь по адресу, приведенному на обратной стороне.

Гарантия:

В случае гарантийной рекламации с вас не взимается плата за предоставленные услуги.

GARDENA Manufacturing GmbH гарантирует надлежащую работу данного изделия в течение 2 лет (с даты покупки) при условии использования изделия исключительно для личных целей. Гарантия производителя не распространяется на бывшие в употреблении изделия, приобретенные на вторичном рынке. Данная гарантия распространяется на все существенные недостатки изделия, которые доказательно связаны с ошибками в материалах или производстве. Гарантия подразумевает предоставление полностью функционирующего изделия на замену или ремонт неисправного изделия, отправленного нам бесплатно; мы оставляем за собой право выбирать один из двух вариантов по своему усмотрению. Данная услуга предоставляется при соблюдении следующих условий:

- Изделие использовалось по назначению в соответствии с рекомендациями в руководстве по эксплуатации.
- Отсутствие попыток со стороны покупателя или третьего лица выполнить ремонт изделия.
- При эксплуатации использовались только оригинальные запасные и изнашиваемые детали GARDENA.

Из гарантии исключены нормальный износ деталей и компонентов, изменения внешнего вида, а также изнашиваемые и расходные детали.

Данная гарантия от производителя не затрагивает гарантийных обязательств дилера/поставщика.

Если у вас возникли сложности в обращении с этим изделием, пожалуйста, свяжитесь с нашей сервисной службой. В гарантийном случае, пожалуйста, оплатите необходимые почтовые сборы и вышлите дефектное изделие вместе с копией товарного чека и описанием неисправностей по адресу сервисной службы GARDENA, указанному на обороте.

Изнашиваемые детали:

Быстроизнашивающаяся деталь – рабочее колесо – исключается из гарантийных обязательств.

Инструкции производителя для Российской Федерации

Изготовитель: GARDENA Germany AB, PO Box 7454, S-103 92 Stockholm, Sweden
Страна изготовления указана на товаре.

Официальный импортер на территорию России:

ООО «Хускварна»,
141400, Московская область, г. Химки,
ул. Ленинградская, владение 39, строение 6,
помещение № OB02_04

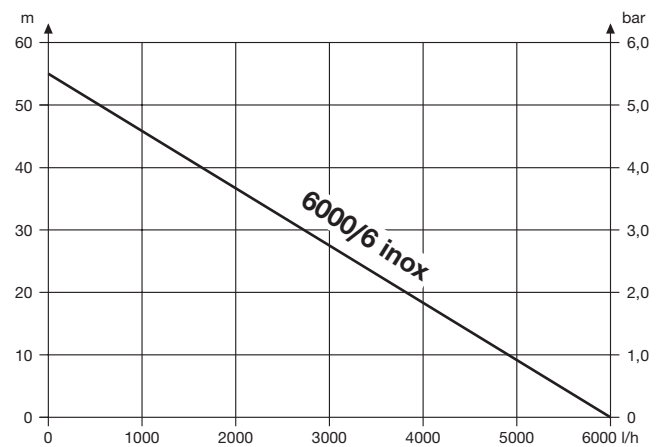
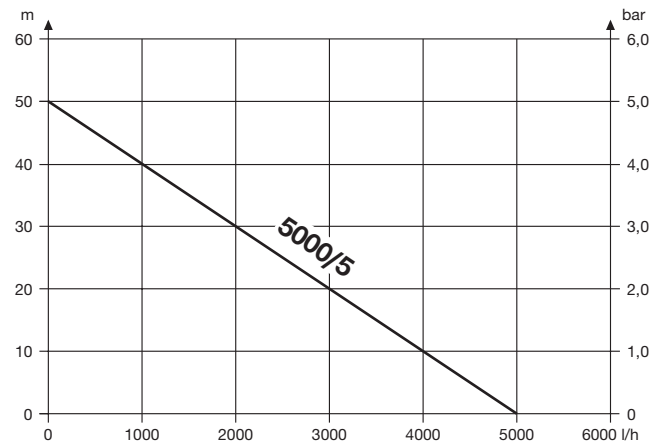
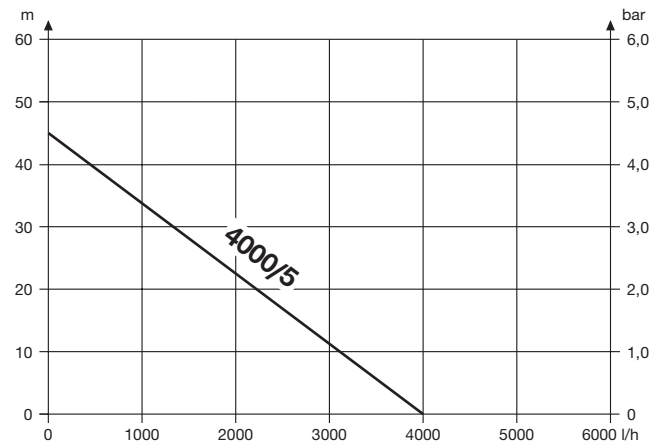


Серийный номер: 1703C

17*	03	C
Год выпуска	месяц выпуска	3-й серии (индекс производства)

* Последняя цифра года выпуска 2017 (четвертый знак).

Pumpen-Kennlinien
Performance characteristics
Courbes de performance
Prestatiegrafiek
Kapacitetskurva
Ydelses karakteristika
Pumpun ominaiskäyrä
Pumpekarakteristikk
Curva di rendimento
Curva característica de la bomba
Características de performance
Charakterystyka pompy
Szivattyú-jelleggörbe
Charakteristika čerpadla
Charakteristiky čerpadla
Χαρακτηριστικό διάγραμμα
Кривая производительности насоса
Karakteristika črpalke
Obilježja pumpe
Karakteristika pumpe
Крива характеристики насоса
Caracteristică pompă
Pompa karakter eğrisi
Помпена характеристика
Fuqia e pompës
Pumba karakteristik
Siurblio charakteristinė kreivė
Sūkņa raksturlīkne



Deutschland / Germany

GARDENA
Manufacturing GmbH
Central Service
Hans-Lorenser-Straße 40
D-89079 Ulm
Produktfragen:
(+49) 731 490-123
Reparaturen:
(+49) 731 490-290
service@gardena.com

Albania

COBALT Sh.p.k.
Rr. Siri Kodra
1000 Tirana

Argentina

Husqvarna Argentina S.A.
Av.del Libertador 5954 –
Piso 11 – Torre B
(C1428ARP) Buenos Aires
Phone: (+54) 11 5194 5000
info.gardena@
ar.husqvarna.com

Armenia

Garden Land Ltd.
61 Tigran Mets
0005 Yerevan

Australia

Husqvarna Australia Pty. Ltd.
Locked Bag 5
Central Coast BC
NSW 2252
Phone: (+61) (0) 2 4352 7400
customer.service@
husqvarna.com.au

Austria / Österreich

Husqvarna Austria GmbH
Industriezeile 36
4010 Linz
Tel.: (+43) 732 77 01 01-485
service.gardena@
husqvarnagroup.com

Azerbaijan

Firm Progress
a. Aliyev Str. 26A
1052 Baku

Belgium

Husqvarna België nv/sa
Gardena Division
Rue Egide Van Ophem 111
1180 Uccle / Ukkel
Tel.: (+32) 2 720 92 12
info@gardena.be

Bosnia / Herzegovina

SILK TRADE d.o.o.
Industrijska zona Bukva bb
74260 Tešanj

Brazil

Husqvarna do Brasil Ltda
Av. Francisco Matarazzo,
1400 – 19º andar
São Paulo – SP
CEP: 05001-903
Tel: 0800-112252
marketing.br.husqvarna@
husqvarna.com.br

Bulgaria

AGROLAND България АД
бул. 8 Декември, №13
Офис 5
1700 Студентски град
София
Тел.: (+359) 24 66 69 10
info@agroland.eu

Canada / USA

GARDENA Canada Ltd.
100 Summerlea Road
Brampton, Ontario L6T 4X3
Phone: (+1) 905 792 93 30
info@gardenacanada.com

Chile

Maquinarias Agroforestales
Ltda. (Maga Ltda.)
Santiago, Chile
Avda. Chesterton
8355 comuna Las Condes
Phone: (+56) 2 202 4417
Dalton@maga.cl
Zipcode: 7560330

China

Husqvarna (Shanghai)
Management Co., Ltd.
富世华 (上海) 管理有限公司
3F, Benq Square B,
No207, Song Hong Rd.,
Chang Ning District,
Shanghai, PRC. 200335
上海市长宁区淞虹路207号明
基广场B座3楼, 邮编: 200335

Colombia

Husqvarna Colombia S.A.
Calle 18 No. 68 D-31, zona
Industrial de Montevideo
Bogotá, Cundinamarca
Tel. 571 2922700 ext. 105
jairo.salazar@
husqvarna.com.co

Costa Rica

Compania Exim
Euroberoamericana S.A.
Los Colegios, Moravia,
200 metros al Sur del Colegio
Saint Francis – San José
Phone: (+506) 297 68 83
exim_euro@racsa.co.cr

Croatia

Husqvarna Austria GmbH
Industriezeile 36
4010 Linz
Tel.: (+43) 732 77 01 01-485
service.gardena@
husqvarnagroup.com

Cyprus

Med Marketing
17 Digeni Akrita Ave
P.O. Box 27017
1641 Nicosia
Czech Republic
Husqvarna Česko s.r.o.
Türkova 2319/5b
149 00 Praha 4 – Chodov
Bezplatná infolinka:
800 100 425
servis@cz.husqvarna.com

Denmark

GARDENA DANMARK
Lejrvej 19, st.
3500 Værløse
Tlf.: (+45) 70 26 47 70
husqvarna@husqvarna.dk
www.gardena.com/dk

Dominican Republic

BOSQUESA, S.R.L
Carretera Santiago Licey
Km. 5 ½
Esquina Copal II.
Santiago
Dominican Republic
Phone: (+809) 736-0333
joserbosquesa@claro.net.do

Ecuador

Husqvarna Ecuador S.A.
Arupos E1-181 y 10 de
Agosto Quito, Pichincha
Tel. (+593) 22800739
francisco.jacome@
husqvarna.com.ec

Estonia

Husqvarna Eesti OÜ
Valdeku 132
EE-11216 Tallinn
info@gardena.ee

Finland

Oy Husqvarna Ab
Gardena Division
Lautatarhankatu 8 B/PL 3
00581 HELSINKI
www.gardena.fi

France

Husqvarna France
9/11 Allée des pierres mayettes
92635 Gennevilliers Cedex
France
http://www.gardena.com/fr
N° AZUR: 0 810 00 78 23
(Prix d'un appel local)

Georgia

Transporter LLC
8/57 Beliashvili street
0159 Tbilisi, Georgia
Phone: (+995) 322 14 71 71

Great Britain

Husqvarna UK Ltd
Preston Road
Aycliffe Industrial Park
Newton Aycliffe
County Durham
DL5 6UP
info.gardena@
husqvarna.co.uk

Greece

Π. ΠΑΠΑΔΟΠΟΥΛΟΣ ΑΕΒΕ
Λεωφ. Αθηνών 92
Αθήνα
T.K.104 42
Ελλάδα
Τηλ. (+30) 210 51 93 100
info@papadopoulos.com.gr

Hungary

Husqvarna Magyarország Kft.
Ezred u. 1-3
1044 Budapest
Telefon: (+36) 1 251-4161
vevoszolgalat.husqvarna@
husqvarna.hu

Iceland

Ó. Johnson & Kaaber
Tunguhalsi 1
110 Reykjavik
ooj@ojk.is

Ireland

Husqvarna UK Ltd
Preston Road
Aycliffe Industrial Park
Newton Aycliffe
County Durham
DL5 6UP
info.gardena@
husqvarna.co.uk

Italy

Husqvarna Italia S.p.A.
Via Santa Vecchia 15
23868 VALMADRERA (LC)
Phone: (+39) 0341.203.111
assistenza.italia@
it.husqvarna.com

Japan

KAKUICHI Co. Ltd.
Sumitomo Realty &
Development Kojimachi
BLDG., 8F
5-1 Nibannco
Chiyoda-ku
Tokyo 102-0084
Phone: (+81) 33 264 4721
m_ishihara@kaku-ichi.co.jp

Kazakhstan

LAMED Ltd.
155/1, Tazhibayevoy Str.
050060 Almaty
IP Schmidt
Abayavenue 3B
110 005 Kostanay

Korea

Kyung Jin Trading CO.,LTD.
107-4, SunDuk Bld.,
YangJae-dong,
Seocho-gu,
Seoul, (zipcode: 137-891)
Phone: (+82) (0)2 574-6300

Kyrgyzstan

Alye Maki
av. Moladaya Guardir J 3
720014
Bishkek

Latvia

Husqvarna Latvija SIA
Ulbrokas 19A
LV-1021 Rīga
info@gardena.lv

Lithuania

UAB Husqvarna Lietuva
Ateities pl. 77C
LT-52104 Kaunas
info@gardena.lt

Luxembourg

Magasins Jules Neuberger
39, rue Jacques Stas
Luxembourg-Gasperich 2549
Case Postale No. 12
Luxembourg 2010
Phone: (+352) 40 14 01
api@neuberger.lu

Mexico

AFOSA
Av. Lopez Mateos Sur # 5019
Col. La Calma 45070
Zapopan, Jalisco
Mexico
Phone: (+52) 33 3818-3434
icornejo@afosa.com.mx

Moldova

Convel S.R.L.
290A Muncesti Str.
2002 Chisinau

Netherlands

Husqvarna Nederland B.V.
GARDENA Division
Postbus 50131
1305 AC ALMERE
Phone: (+31) 36 521 00 10
info@gardena.nl

Neth. Antilles

Jonka Enterprises N.V.
Sta. Rosa Weg 196
P.O. Box 8200
Curaçao
Phone: (+599) 9 767 66 55
pgm@jonka.com

New Zealand

Husqvarna New Zealand Ltd.
PO Box 76-437
Manukau City 2241
Phone: (+64) (0) 9 9202410
support.nz@husqvarna.co.nz

Norway

Husqvarna Norge AS
Gardena Division
Trøskenveien 36
1708 Sarpsborg
info@gardena.no

Peru

Husqvarna Perú S.A.
Jr. Ramón Cárcamo 710
Lima 1
Tel: (+51) 1 3320400 ext. 416
juan.remuzgo@
husqvarna.com

Poland

Husqvarna
Poland Spółka z o.o.
ul. Wysockiego 15 b
03-371 Warszawa
Phone: (+48) 22 330 96 00
gardena@husqvarna.com.pl

Portugal

Husqvarna Portugal, SA
Lagoa - Albarraque
2635 - 595 Rio de Mouro
Tel.: (+351) 21 922 85 30
Fax : (+351) 21 922 85 36
info@gardena.pt

Romania

Madex International Srl
Soseaua Odaii 117-123,
RO 013603 București, S1
Phone: (+40) 21 352.76.03
madex@ines.ro

Russia / Россия

ООО „Хускварна“
141400, Московская обл.,
г. Химки,
улица Ленинградская,
владение 39, стр.6
Бизнес Центр
„Химки Бизнес Парк“,
помещение ОВ02_04
http://www.gardena.ru

Serbia

Domel d.o.o.
Autoput za Novi Sad bb
11 273 Belgrade
Phone: (+381) 1 18 48 88 12
miroslav.jejina@domel.rs

Singapore

Hy-Ray PRIVATE LIMITED
40 Jalan Pemimpin
#02-08 Tat Ann Building
Singapore 577185
Phone: (+65) 6253 2277
shiyiing@hyray.com.sg

Slovak Republic

Husqvarna Česko s.r.o.
Türkova 2319/5b
149 00 Praha 4 – Chodov
Bezplatná infolinka:
800 154 044
servis@sk.husqvarna.com

Slovenia

Husqvarna Austria GmbH
Industriezeile 36
4010 Linz
Tel.: (+43) 732 77 01 01-485
service.gardena@
husqvarnagroup.com

South Africa

Husqvarna
South Africa (Pty) Ltd
Postnet Suite 250
Private Bag X6,
Cascades, 3202
South Africa
Phone: (+27) 33 846 9700
info@gardena.co.za

Spain

Husqvarna España S.A.
Calle de Rivas nº 10
28052 Madrid
Phone: (+34) 91 708 05 00
atencioncliente@gardena.es

Suriname

Agrofix n.v.
Verlengde Hogestraat #22
Phone: (+597) 472426
agrofix@sr.net
Pobox : 2006
Paramaribo
Suriname – South America

Sweden

Husqvarna AB
Gardena Division
S-561 82 Husqvarna
Gardenaorder@husqvarna.se

Switzerland / Schweiz

Husqvarna Schweiz AG
Consumer Products
Industriestrasse 10
5506 Mägenwil
Phone: (+41) (0) 62 887 37 90
info@gardena.ch

Turkey

Dost Bahçe Diş Ticaret
Müessesilik A.Ş
Yunus Mah. Adil Sok. No:3
Ic Kapi No: 1 Kartal
34873 Istanbul
Phone: (+90) 216 38 93 939
info@dostbahce.com.tr

Ukraine / Україна

ТОВ «Хускварна Україна»
вул. Васильківська, 34,
офіс 204-г
03022, м. Київ
Тел. (+38) 044 498 39 02
info@gardena.ua

Uruguay

FELI SA
Entre Rios 1083 CP 11800
Montevideo – Uruguay
Tel: (+598) 22 03 18 44
info@felisa.com.uy

Venezuela

Corporación Casa y Jardín C.A.
Av. Caroní, Edif. Trezmen, PB.
Colinas de Bello Monte.
1050 Caracas.
Tlf: (+58) 212 992 33 22
info@casayjardin.net.ve

1732-20.960.10/0818

© GARDENA
Manufacturing GmbH
D-89070 Ulm
http://www.gardena.com