

Einhell®

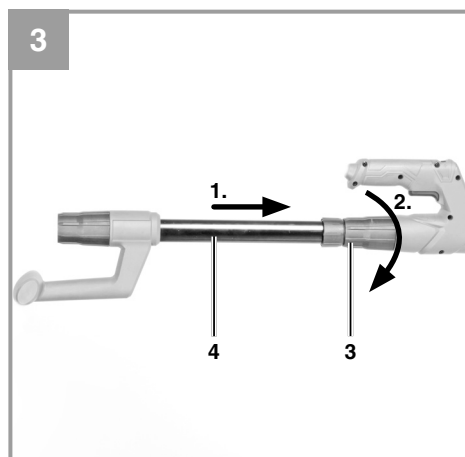
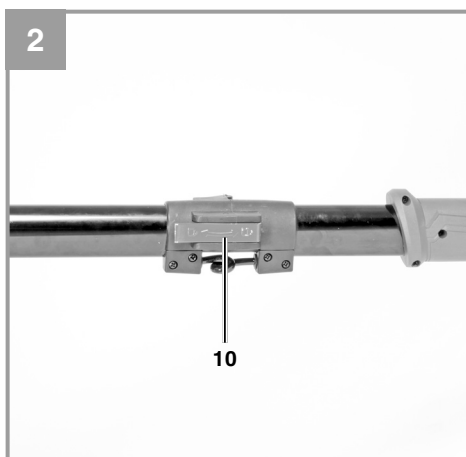
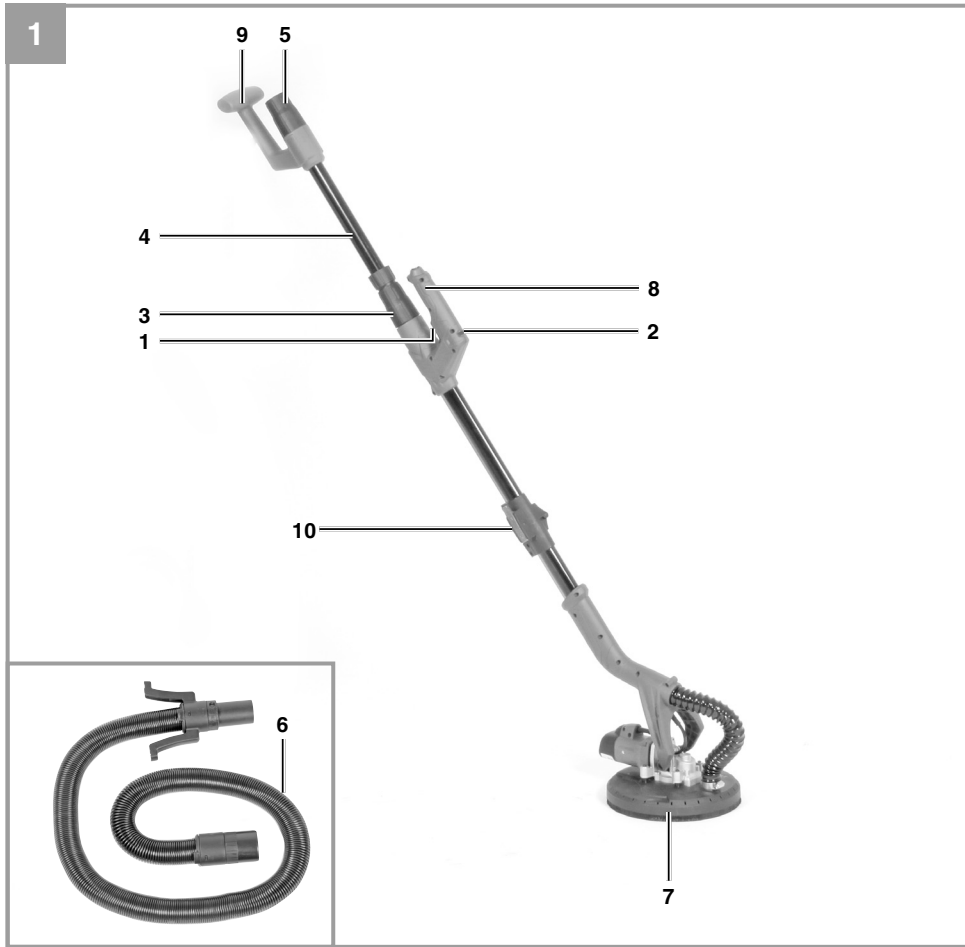
TC-DW 225

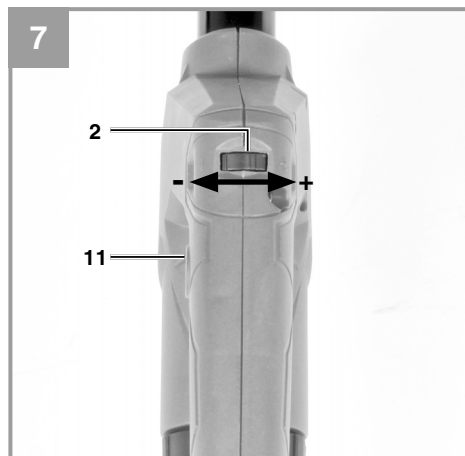
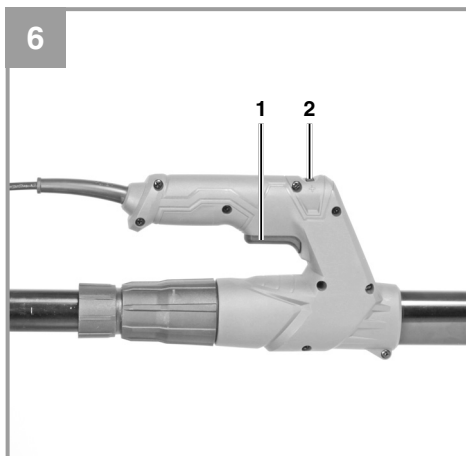
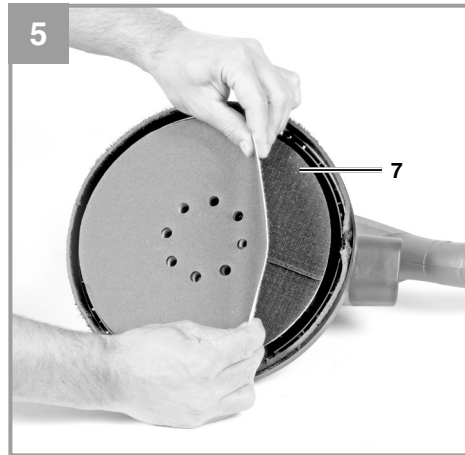
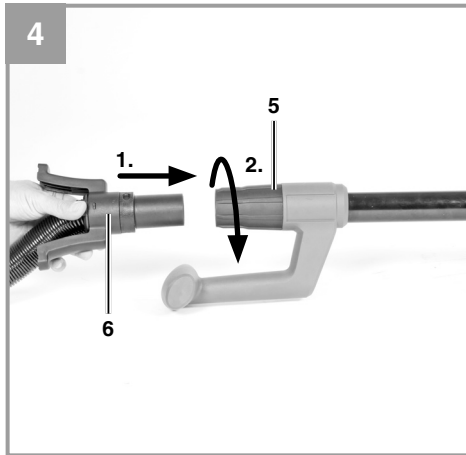
UKR Оригінальна інструкція з
експлуатації
Машина для шліфування стін



Art.-Nr.: 42.599.30

I.-Nr.: 11014







Попередження! - З метою зменшення ризику отримання травми слід читати інструкцію з експлуатації



Захищайте органи слуху! Шум може спричинити втрату слуху.



Використовуйте маску, яка захищає від вдихання пилу! Під час обробки деревини або інших матеріалів може утворюватись небезпечний для здоров'я пил. Матеріали, що містять азбест, обробляти заборонено!



Використовуйте захисні окуляри! Іскри, що утворюються під час роботи, а також і частинки абразиву, стружка та пил можуть спричинити втрату видимості.

Увага!

При користуванні приладами слід дотримуватися певних заходів безпеки, щоб запобігти травмуванню і пошкодженням. Тому уважно прочитайте цю інструкцію з експлуатації / вказівки з техніки безпеки. Надійно зберігайте її, щоб викладена в ній інформація була у вас постійно під руками. У випадку, якщо ви повинні передати прилад іншим особам, передайте їм, будь ласка, також і цю інструкцію з експлуатації / ці вказівки з техніки безпеки. Ми не несемо відповідальності за нещасні випадки або пошкодження, які виникли внаслідок недотримання цієї інструкції.

1. Вказівки по техніці безпеки**Попередження!**

Прочитайте всі вказівки та інструкції з техніки безпеки. Недотримання вказівок та інструкцій з техніки безпеки може стати причиною виникнення електричного удару, пожежі та/або важкого травмування.

Зберігайте вказівки та інструкції з техніки безпеки на майбутнє.

2. Опис приладу та об'єм поставки**2.1 Опис приладу (Рис. 1/7)**

1. Вмикач/Вимикач
2. Регулятор швидкості
3. Фіксатор для телескопічного подовження
4. Телескопічний подовжувач
5. Під'єднання шлангу для видалення пилу
6. Шланг для видалення пилу
7. Полірувальний диск
8. Рукоятка
9. Додаткова рукоятка
10. Фіксуєчий гак
11. Стопорна кнопка

2.2 Об'єм поставки

Будь ласка, перевірте комплектність артикула відповідно до описаного об'єму поставки.

- Відкрийте опакування та обережно дістаньте прилад.
- Зніміть пакувальний матеріал, а також запобіжні та захисні пристрої, використовувані під час транспортування

- Перевірте комплектність поставки
- Перевірте, чи немає пошкоджень на приладі та комплектуючих.
- Якщо можливо, зберігайте опакування протягом всього гарантійного строку.

Увага!

Прилад та опакування не є іграшками для дітей! Дітям заборонено гратись пластиковими торбинами з плівкою та дрібними деталями!

- Машина для полірування стін
- Абразивний папір
- Шланг
- Оригінальна інструкція з експлуатації
- Вказівки з техніки безпеки

3. Застосування за призначенням

Шліфувальна машина призначена для шліфування про гіпсокартонних стін, стель і внутрішньої кладки, а також для видалення залишків шпалер, фарби, залишків клею і штукатурки. Машину також можна використовувати для шліфування підлог.

Машину слід використовувати тільки згідно з її призначенням. Жодне інше використання машини, що виходить за вказані межі, не відповідає її призначенню. За несправності або травми будь-якого виду, які виникли внаслідок використання машини не за призначенням, відповідальність несе не виробник, а користувач.

Враховуйте, будь ласка, те, що за призначенням наші прилади не сконструйовані для виробничого, ремісничого чи промислового застосування. Ми не беремо на себе жодних гарантій, якщо прилад застосовується на виробничих, ремісничих чи промислових підприємствах, а також при виконанні інших прирівняних до цього робіт.

4. Технічні параметри

Напруга двигуна.....	230-240 В ~ 50 Гц
Потужність.....	600 Вт
Полірувальна площа.....	Ø 215 мм
Розмір абразивного папіру.....	Ø 225 мм
Швидкість оберання.....	600-1500 хв ⁻¹
Телескопічна трубка.....	1100-1650 мм
Шпиндель.....	M6
Клас захисту:.....	II/□
Вага:.....	3.6 кг

Увага!

Шуми та вібрація

Параметри шумів та вібрації визначені у відповідності з Європейським стандартом EN 60745.

L_{pA} рівень звуку.....	84 дБ(A)
K_{pA} похибка.....	3 дБ
L_{WA} рівень звукової потужності.....	95 дБ(A)
K_{WA} похибка.....	3 дБ

Носіть навушники. Вплив шуму може стати причиною втрати слуху.

Загальні параметри коливань (сума векторів у трьох напрямках) визначені у відповідності з Європейським стандартом EN 60745.

Рукоятка

Величина емісії коливань $a_n = 3.03 \text{ м/с}^2$
K похибка = 1.5 м/с^2

Зазначена величина емісії коливань вимірювалась відповідно до стандартизованого процесу випробувань, вона може змінюватись в залежності від способу використання електроінструмента, в окремих випадках її значення може бути більшим, ніж занотоване тут.

Зазначена величина емісії коливань може використовуватись для порівняння електроінструментів між собою.

Зменшуйте вібрацію та утворення шуму до мінімального рівня!

- Застосовуйте тільки бездоганно функціонуючі прилади.
- Регулярно проводіть технічний догляд приладу та чистіть його.
- Узгодьте свій стиль праці з роботою приладу

- Не перевантажуйте прилад.
- Вимикайте прилад, якщо ви ним не користуєтесь.
- Носіть робочі рукавиці.

Залишкові ризики

Навіть при належному використанні даного електроінструмента існують залишкові ризики. Слід рахуватись з наступними ризиками, обумовленими конструкцією та виконанням даного електроінструмента:

1. Ураження легень, якщо нехтувати належними масками-респіраторами, захищаючими від пилу.
2. Ураження органів слуху, якщо нехтувати належними засобами захисту органів слуху.
3. Шкода здоров'ю, обумовлена вібрацією кисті та руки за умови довготривалого використання інструмента або за умови неналежного використання та неналежного техобслуговування.

5. Перед початком роботи

Увага!

Перш ніж проводити налаштування приладу, завжди витягайте мережевий штекер з розетки.

5.1 Монтаж полірувальної машини (Рис. 2)

Вийміть машину з коробки, розпакуйте її і зафіксуйте фіксуєчим гаком (10). Переконайтесь, що фіксуєчий гак (10) зачепився правильно.

5.2 Монтаж телескопічного подовжувач (Рис. 3)

Вставте телескопічний подовжувач (4) в фіксатор (3) і зафіксуйте його, повертаючи фіксатор, як показано на Рис. 3.

Примітка:

Регулюйте довжину машини за допомогою телескопічного подовжувача (4) для найбільш комфортної роботи. Зверніть увагу на позначку „Max“ на телескопічному подовжувачі. Не перевищуйте цю позначку.

5.3 Під'єднання екстрактору пилу (Рис. 4)

Вставте шланг екстрактору пилу (6) в під'єднання екстрактору (5) і зафіксуйте його, повертаючи фіксатор, як показано на Рис. 4. Пил виводиться прямо через абразивний папір і шліфувальний диск (7).

Увага:

Підключіть інструмент до блоку екстракції чи до пилососа. Це забезпечить чудове видалення стружки і пилу.

Застереження!

З міркувань безпеки для здоров'я вкрай важливо використовувати екстрактор пилу.

5.4 Кріплення шліфувального/полірувального паперу (Рис. 5)

Всього кріплення дозволяє звидко і зручно міняти абразивний папір. Переконайтеся, що вирівняні отвори для екстракції паперу і шліфувального диску.

6. Обслуговування**6.1 Вимикач (Рис. 6/7)****Включення:**

Натисніть на вимикач (1).

Довготривала робота:

Зафіксуйте вимикач (1) натиснувши на стопорну кнопку (11).

Виключення:

Натисніть на вимикач (1) і швидко відпустіть.

6.2 Регулятор швидкості (Рис. 7/ позиція 2)

Ви можете обирати швидкість обертання регулюючи регулятор швидкості (2).

Направлення "+": Вища швидкість

Направлення "-": Нижча швидкість

6.3 Робота з шліфувальною машиною

- Встановіть всю площу шліфувального диску на робочу поверхню.
- Включіть машину і з невеликим тиском до робочої зони плавними круговими або поперечними і лінійними рухами починайте шліфувати поверхню.
- Використовуйте папір з грубим зерном для грубого шліфування і з м'яким зерном для полірування.

Увага!

Пил, який утворюється при роботі з пристроєм, може бути небезпечним для здоров'я:

- При шліфуванні завжди одягайте захисні окуляри і захисну маску.

- Всі, хто працюють з пристроєм чи знаходяться в робочій зоні, мають одягати захисну маску.
- В робочій зоні пристрою забороняється приймати їжу, палити і пити.
- Забороняється використовувати фарби, в яких є свинець!

6.4 Поворот шліфувального диску (Рис. 1)

Шліфувальний диск може повертатися у двох напрямках, що зробить зручним шліфування над головою і в вузьких просторах.

**7. Заміна проводу для під'єднання до електромережі
Небезпека!**

Якщо провід для під'єднання цього приладу до електромережі пошкоджений, то для запобігання виникнення нещасних випадків його повинен замінити виробник або його сертифікована сервісна служба чи інший кваліфікований спеціаліст.

8. Чистка, технічне обслуговування і замовлення запасних частин

Перед початком всіх робіт по чистці від'єднайте мережевий штекер приладу від мережі!

8.1 Чистка

- Захисні пристосування, шліці для доступу повітря і корпус двигуна мають бути максимально Прилад протирайте чистою ганчіркою чи продувайте стисненим повітрям з невеликим тиском.
- Рекомендуємо чистити прилад зразу ж після кожного використання.
- Регулярно протирайте прилад вологою ганчіркою з невеликою кількістю мила.
- Не використовуйте очищуючі засоби чи розчинники; вони можуть пошкодити пластикові частини приладу. Слідкуйте за тим, щоб в середину приладу не потрапила вода. Потрапляння води в електронні інструменти підвищує вірогідність електричного удару.

8.2 Вугільні щітки

Якщо виникає занадто багато іскр, потрібно щоб щітки перевірів електрик.

Небезпека! Замінити вугільні щітки дозволяється лише електрику.

8.3 Технічне обслуговування

В середині приладу частини, що потребують технічного обслуговування, відсутні.

8.4 Замовлення запасних частин:

При замовленні необхідно зазначити наступні дані:

- Тип приладу
- Номер артикула приладу
- Ідентифікаційний номер приладу
- Номер необхідної запасної частини

Актуальні ціни та інформацію можна знайти за адресою www.isc-gmbh.info.



www.kwb.eu
welcome@kwb.eu

9. Утилізація та вторинне використання

Прилад знаходиться в опакунні, щоб запобігти пошкодженню при транспортуванні. Це опакуння є сировиною, яка придатна для вторинного використання або для утилізації. Прилад та комплектуючі до нього виготовлено з різних матеріалів, наприклад, з металів та пластмаси. Прилади, які вийшли з ладу, не є побутовим сміттям. Прилад слід здати у відповідний пункт прийому, щоб його було утилізовано належним чином. Якщо місцезнаходження таких пунктів прийому невідомо, слід звернутись до місцевої адміністрації.

10. Зберігання

Зберігайте прилад та комплектуючі в недоступному для дітей темному та сухому приміщенні без мінусових температур. Оптимальна температура зберігання - від 5 до 30 °C. Зберігайте електроінструмент в оригінальному опакунні.