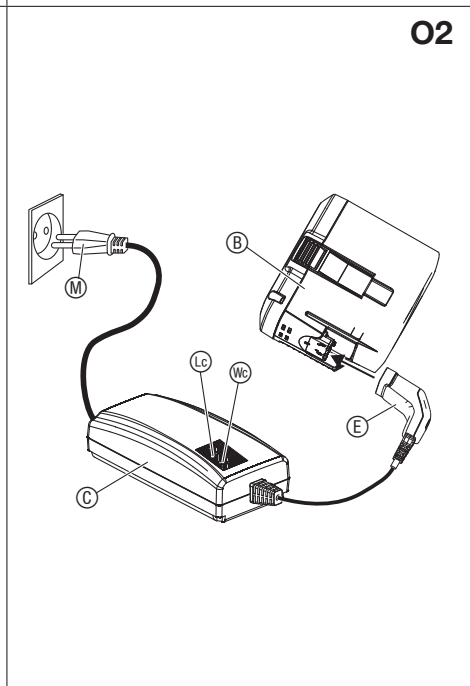
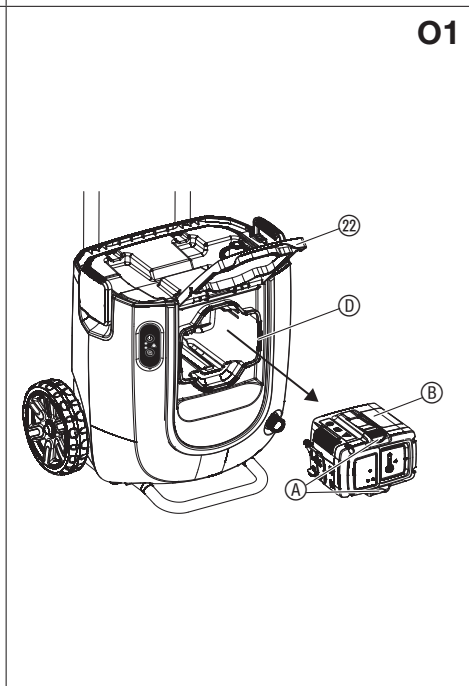
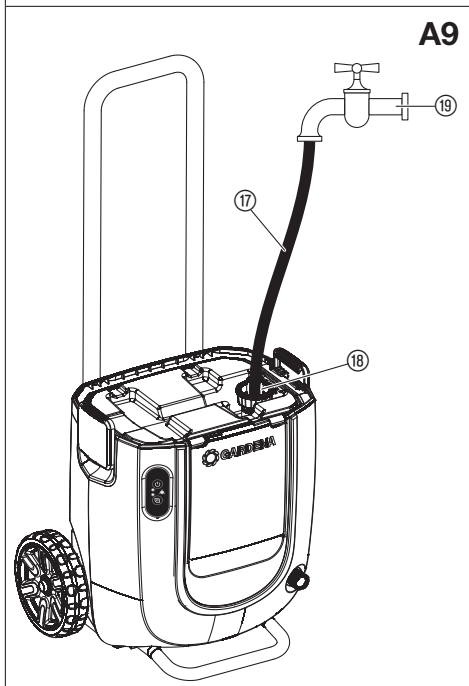
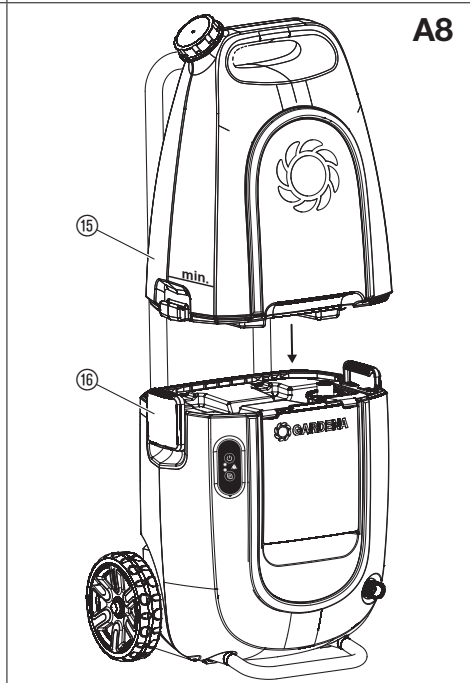
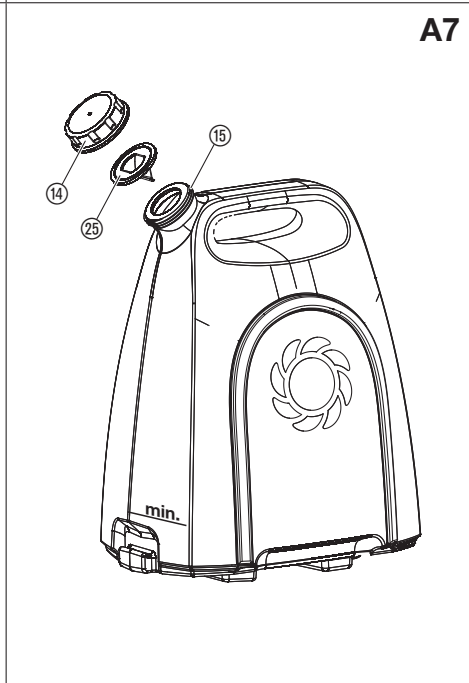
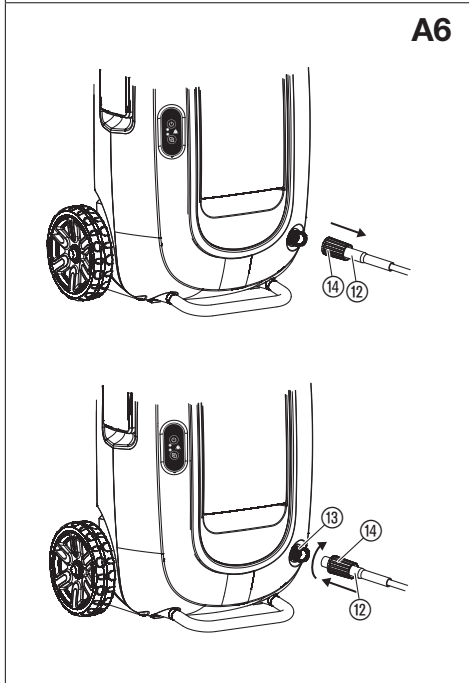
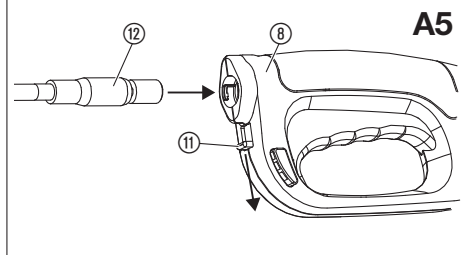
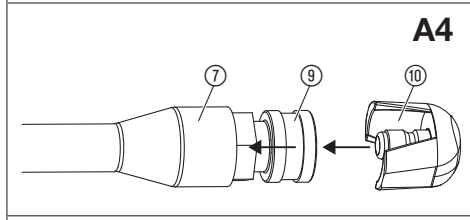
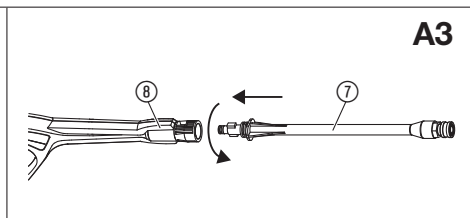
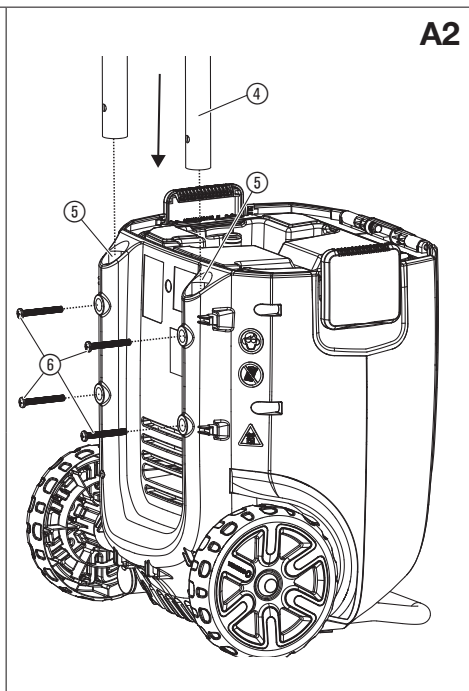
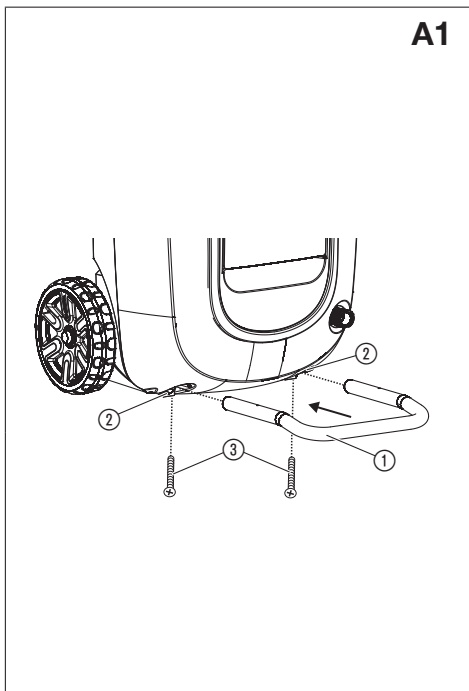


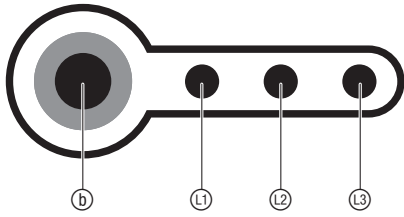
AquaClean Li-40/60

Art. 9341

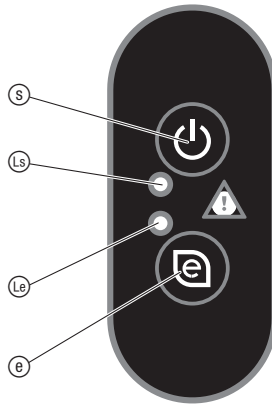
DE Betriebsanleitung Akku Hochdruck-Reiniger	EL Οδηγίες χρήσης Συσκευή καθαρισμού υψηλής πίεσης μπαταρίας
EN Operator's manual Battery High Pressure Washer	RU Инструкция по эксплуатации Мойка высокого давления аккумуляторная
FR Mode d'emploi Nettoyeur haute pression à batterie	SL Navodilo za uporabo Akumulatorski visokotlačni čistilnik
NL Gebruiksaanwijzing Accuhogedrukreiniger	HR Upute za uporabu Baterijski visokotlačni čistač
SV Bruksanvisning Batteridrivnen högtryckstvätt	SR/ Uputstvo za rad BS Baterijski visokopritisni uređaj za čišćenje
DA Brugsanvisning Accu højtryksrensere	UK Інструкція з експлуатації Акумуляторний пристрій для очищення під високим тиском
FI Käyttöohje Akkupainepesuri	RO Instrucțiuni de utilizare Curățător cu înaltă presiune cu acumulator
NO Bruksanvisning Accu høytrykkspyler	TR Kullanma Kılavuzu Akülü yüksek basınçlı temizleyici
IT Istruzioni per l'uso Pulitore ad alta pressione a batteria	BG Инструкция за експлоатация Акумулаторна водоструйна машина
ES Instrucciones de empleo Limpiador de alta presión con Accu	SQ Manual përdorimi Larës i presionit të lartë me bateri
PT Manual de instruções Limpador de alta pressão a bateria	ET Kasutusjuhend Akuga kõrgsurvepuhasti
PL Instrukcja obsługi Akumulatorowa myjka wysokociśnieniowa	LT Eksploatavimo instrukcija Akumuliatorinis didelio slėgio valymo įrenginys
HU Használati utasítás Akkumulátoros nagynyomású tisztító	LV Lietošanas instrukcija Ar akumulatoru darbināms augstspiediena tīrītājs
CS Návod k obsluze Akumulátorový vysokotlaký čistič	
SK Návod na obsluhu Akumulátorový vysokotlakový čistič	



O3



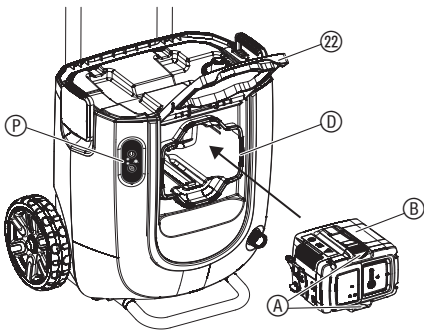
O4



O5



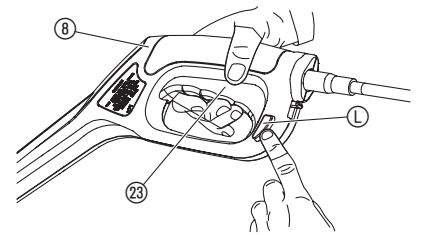
O6



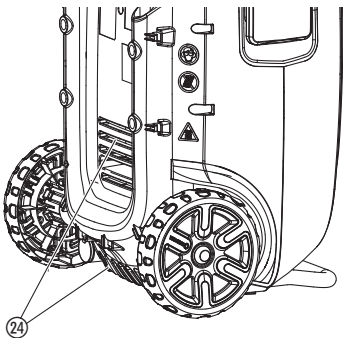
O7



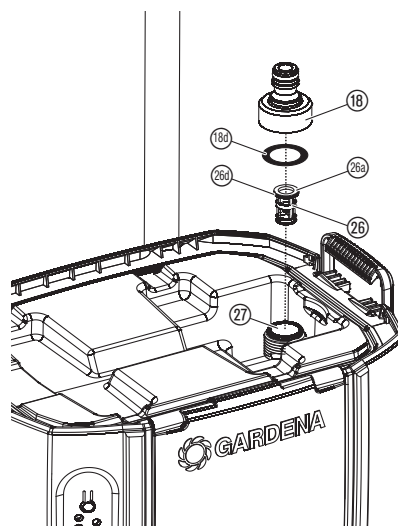
O8



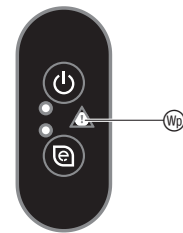
M1



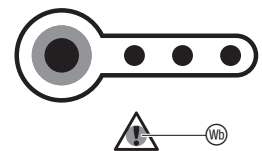
M2



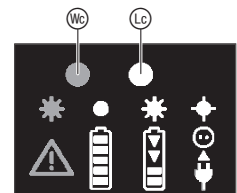
T1



T2



T3



Це переклад оригіналу інструкції.



Дітям не дозволено використовувати цей виріб. Діти повинні перебувати під наглядом дорослих для впевненості, що вони не граються з виробом. Особи з обмеженими фізичними, сенсорними або розумовими можливостями, або з відсутністю досвіду й знань, можуть використовувати даний виріб, якщо вони перебувають під наглядом або пройшли інструктаж з безпечного використання виробу й розуміють пов'язані з цим ризики.

Належне застосування:

GARDENA Акумуляторний пристрій для очищення під високим тиском призначений для очистки підлогової плитки, садових меблів і інструментів, велосипедів, і делікатної очистки або поливу рослин.

Виріб не призначений для безперервного режиму роботи.

НЕБЕЗПЕКА! Небезпека отримання травми!

Не використовуйте виріб для чищення людей, тварин, транспортних засобів або електричних проводів.

1. БЕЗПЕКА

ВАЖЛИВО!

Ретельно прочитайте цю інструкцію з експлуатації та збережіть її, щоб при необхідності можна було звернутися до неї.

Символи на виробі:



Прочитайте інструкцію з експлуатації.



Не направляйте струмінь води на людей, тварин, транспортні засоби або електричні мережі.



Виріб не призначений для підключення до системи постачання питної води.



Перед чисткою або доглядом необхідно зняти акумуляторну батарею.



Для зарядного пристрою: негайно вийміть вилку з розетки у випадку, якщо кабель пошкоджений або перерізаний.



Завжди одягайте сертифіковані засоби захисту органів зору та слуху.



Не піддавати впливу дощу.

Загальні вказівки з техніки безпеки

Температура води не повинна перевищувати 45 °C.

Під час підключення пристрою для очищення під високим тиском до системи водопостачання необхідно дотримуватись регіональних санітарних норм, щоб запобігти зворотному всмоктуванню непитної води.

→ Будь ласка, проконсультуйтеся у фахівця-сантехніка.

Використовуйте відповідні засоби індивідуального захисту (захисні рукавички, захисний шолом із щитком для обличчя та протишумними навушниками).

Максимально допустимий тиск при підключенні до водопроводу становить 6 бар.

Будьте обережні при включенні пістолета-розпилювача! Якщо використовується плоска або обертова насадка, то при включенні пістолета-розпилювача може виникнути сила віддачі, через що на кінці насадки виникне обертаючий момент.

Пістолет-розпилювач можна зафіксувати за допомогою фіксатора від ненавмисного включення.

ЗАСТЕРЕЖЕННЯ! Виріб не призначений для використання засобів для чищення.

ЗАСТЕРЕЖЕННЯ! Не використовувати виріб поблизу людей, за винятком випадків, коли вони вдягнуті в захисний одяг.

ЗАСТЕРЕЖЕННЯ! Не направляти струмінь на себе або інших для того, щоб очистити одяг або взуття.

ЗАСТЕРЕЖЕННЯ! Небезпека вибуху! Не розбрикувати горючі рідини.

ЗАСТЕРЕЖЕННЯ! Шланги високого тиску, фітинги та з'єднання важливі для безпечного використання виробу. Використовувати тільки рекомен-

довані фірмою GARDENA комплектуючі (шланги високого тиску, фітинги й з'єднання).

ЗАСТЕРЕЖЕННЯ! Застосовувати тільки дозволені фірмою GARDENA оригінальні запчастини, щоб гарантувати безпечне використання.

ЗАСТЕРЕЖЕННЯ! Вода, що проходить через клапан зворотної течії, вважається непитною.

ЗАСТЕРЕЖЕННЯ! Не використовуйте виріб, якщо з'єднувальний кабель або важливі частини ушкоджені, наприклад, захисні пристосування, шланги високого тиску, пістолет-розпилювач.

Електробезпека



НЕБЕЗПЕКА! Ураження струмом!

Небезпека отримання травми через ураження струмом.

→ Живлення виробу має здійснюватися через пристрій захисного відключення (ПЗВ), номінальний залишковий струм спрацьовування якого не повинен перевищувати 30 мА.

ЗАСТЕРЕЖЕННЯ! Витягніть акумуляторну батарею перед чищенням, технічним обслуговуванням, при заміні деталей, або коли виріб перенастроюють на іншу функцію.

Додаткові вказівки з техніки безпеки

Безпечне поводження з акумуляторними батареями



НЕБЕЗПЕКА! Небезпека пожежі!

Акумуляторна батарея, що заряджається, у процесі зарядки повинна знаходитись на негорючій, термостійкій поверхні, яка не проводить електричний струм.

Контактні клеми не можна замикати накоротко.

Зберігайте іскри, легкозаймисті та легкогорючі предмети подалік від зарядного пристрою та акумуляторної батареї.

Під час зарядки зарядний пристрій і акумуляторну батарею не слід нічим накривати.

Негайно відключіть зарядний пристрій від електромережі при появі диму або вогню.

Використовуйте для зарядки акумуляторної батареї тільки оригінальний GARDENA зарядний пристрій. Використання інших зарядних пристроїв може призвести до непоправних пошкоджень акумуляторних батарей і навіть до появи полум'я.

Використовуйте для GARDENA акумуляторного виробу виключно оригінальні GARDENA акумуляторні батареї.

Не заряджайте акумуляторні батареї інших виробників. Існує небезпека пожежі і вибуху!

У разі появи полум'я: загасіть полум'я, використовуючи вогнегасні засоби, що знижують концентрацію кисню.



НЕБЕЗПЕКА! Небезпека вибуху!

Обережіть акумуляторні батареї від сплски та вогню. Не кладіть акумуляторні батареї на батареї опалення і не піддавайте їх тривалій час впливу сильних сонячних променів.

Не використовуйте їх у вибухонебезпечному середовищі, наприклад, поблизу легкозаймистих рідин, газів або скупчень пилу. При використанні акумуляторних батарей може утворитися іскра, через яку може спалахнути пил або пара.

Перед кожним використанням перевіряйте змінну акумуляторну батарею. Перед кожним використанням здійснюйте візуальний контроль акумуляторної батареї. Несправна акумуляторна батарея повинна бути належним чином утилізована. Не відправляйте її поштою. Подальшу інформацію Ви отримаєте на місцевому підприємстві з утилізації відходів. Не використовуйте акумуляторну батарею як джерело струму для інших виробів. Існує загроза отримання травми. Використовуйте акумуляторну батарею виключно для призначених для неї GARDENA виробів.

Заряджайте та використовуйте акумуляторну батарею виключно при температурі навколишнього середовища між 0 °C та 40 °C. Після тривалого використання дайте акумуляторній батареї охолонути.

Регулярно перевіряйте зарядний кабель на предмет пошкоджень і старіння (ламкість). Використовуйте кабель виключно в ідеальному технічному стані.

Ні в якому разі не зберігайте та не транспортуйте акумуляторну батарею при температурі понад 45 °C або під прямими променями сонця.

В ідеальному випадку акумуляторна батарея повинна зберігатися при температурі нижче 25 °C, щоб саморозряд акумуляторної батареї був невеликим.

Акумулятор не слід піддавати впливу дощу та будь-якої вологості. Якщо вода потрапить в акумуляторну батарею, підвищиться ризик ураження електричним струмом.

Тримайте акумуляторну батарею в чистоті, перш за все, вентиляційні отвори.

Якщо акумуляторна батарея не буде використовуватися протягом тривалого часу (зима), зарядьте повністю акумуляторну батарею, щоб запобігти глибокому розряду.

Не зберігайте акумуляторну батарею у виробі, щоб уникнути несанкціонованого використання і травм.

Не зберігайте акумуляторну батарею в приміщеннях, де відбуваються електростатичні розряди.

Електробезпека



НЕБЕЗПЕКА! Зупинка серця!

Цей виріб під час експлуатації створює електромагнітне поле. Це поле при певних умовах може створити негативний вплив на роботу активних або пасивних медичних імплантатів. Щоб виключити небезпечні ситуації, які можуть призвести до тяжких або смертельних травм, особи з медичним імплантатом перед використанням цього виробу повинні проконсультуватися зі своїм лікарем і виробником імплантату.

Витягніть акумуляторну батарею в разі аварійної ситуації.

Вимкніть виріб, якщо резервуар для води порожній.

Особиста безпека



НЕБЕЗПЕКА! Небезпека задухи!

Дрібні частини можуть бути легко проковтнуті. Через поліетиленовий мішок існує небезпека задухи для маленьких дітей. Не допускайте маленьких дітей до місця збірки.

Перед використанням перевіряйте виріб.

Не використовуйте ушкоджений виріб, особливо, якщо є тріщини на корпусі.

Обережно: не залишайте пристрій для очищення під високим тиском на похилих поверхнях.

Не занурюйте виріб.

Експлуатуйте машину тільки при денному світлі або при гарному штучному освітленні.

При чищенні лакованих поверхонь дотримуйте мінімальної відстані в 30 см від насадки до поверхні, щоб уникнути ушкодження лакування.

Не чистіть автомобільні шини, лаковані поверхні або чутливі поверхні, такі як поверхні з дерева, щоб уникнути ушкоджень.



НЕБЕЗПЕКА!

Небезпека одержання травми й пошкодження виробу!

→ При транспортуванні враховуйте вагу виробу.

→ Видаліть тиск із системи перед тем, як від'єднати шланг високого тиску від пристрою для очищення під високим тиском або пістолета-розпилювача.

Завжди використовуйте засоби індивідуального захисту.

Завжди надівайте засоби захисту очей.

Такі захисні засоби, як рукавиці, нековзне захисне взуття або захисні навушники, які використовуються у відповідних умовах, знижують ризик травмування.

Всі гайки, гвинти і гвинти мають бути добре затягнуті, щоб виріб був у безпечному робочому стані.

Не розбирайте виріб на більшу кількість частин, чим при постачанні.

Застереження! При використанні індивідуальних засобів захисту органів слуху і внаслідок шуму, який виробляє виріб, користувач може не помітити наближення людей.

Під час експлуатації і транспортування особливо стежте за тим, щоб не виникла небезпека для інших людей.

Будьте уважні, слідкуйте за тим, що Ви робите і керуйтеся здоровим глуздом при роботі з електроприладами.

Не користуйтеся електроінструментом у той час, якщо Ви втомилася або перебуваєте під впливом наркотиків, алкоголю або лікарських засобів.

Одна мить неухважності при використанні електроінструментів може призвести до серйозних травм.

Використовуйте виріб тільки з чистою водою. Не додавайте будь яких добавок у воду. Забруднення у воді можуть пошкодити насос та комплектуючі.

Не використовуйте виріб при морозі.

Установка рукоятки [зобр. A2]:

1. Вставте рукоятку ④ в затиск для рукоятки ⑤.
Переконайтеся, що рукоятка ④ повністю вставлена, а отвори на рукоятці збігаються з отворами затисків для рукоятки.
2. Вставте гвинти ⑥ в отвори затисків для рукоятки.
3. Затягніть за допомогою викрутки гвинти ⑥.
Переконайтеся, що гвинти повністю затягнуті.

Монтаж шланга високого тиску та пістолета-розпилювача [зобр. A3/A4/A5/A6]:



НЕБЕЗПЕКА!

→ Дозволяється використовувати виріб тільки тоді, коли повністю встановлені шланг високого тиску й штанга-розпилювач.

До поставки входять 2 насадки:

- плоска форсунка
- наконечник-розпилювач

Можна придбати наступні комплектуючі:

- GARDENA Щітка для миття поверхонь AquaClean Li **арт. 9842**
- GARDENA Обертюва форсунка AquaClean Li **арт. 9843**

Комплектуючі можна зберігати в сітці на тильній стороні пристрою для очищення під високим тиском.

1. Вставте передню трубку ⑦ у ручний пістолет-розпилювач ⑧ і покрутіть її проти годинникової стрілки до відчутної фіксації з'єднання (штикове з'єднання).
2. Відтягніть назад кільце ⑨ швидкороз'ємного з'єднання, установіть необхідну насадку ⑩ на передню трубку ⑦ та відпустіть кільце ⑨.
3. Потягніть униз стопорний важіль ⑪ і вставте до упору шланг високого тиску ⑫ у ручний пістолет-розпилювач ⑧.
4. Пересуньте стопорний важіль ⑪ знову нагору, щоб зафіксувати шланг високого тиску ⑫.
5. Спершу відтягніть накидну гайку ⑭ шлангу високого тиску ⑫.
6. Потім вставте до упору шланг високого тиску ⑫ у підключення високого тиску ⑬ на пристрої для очищення.
7. Затягніть за годинниковою стрілкою накидну гайку ⑭.

Увага! Перед тим, як зняти шланг високого тиску або ручний пістолет-розпилювач, натисніть у вимкненому стані пусковий важіль, щоб скинути залишковий тиск у системі.

Підготовка подачі води:

Ви можете забезпечити подачу води через резервуар для води, що входить до поставки, або водопровідний кран.

Подача води через резервуар для води [зобр. A7/A8]:

Для наповнення резервуара водою його можна зняти.

1. Відгвинтіть кришку ⑭ і наповніть резервуар для води ⑮ водою (до 14 літрів).
2. Закрутіть кришку ⑭. Переконайтеся, що ущільнювач ⑯ правильно встановлений у кришку ⑭.
3. Установіть резервуар для води ⑮ на пристрій для очищення під високим тиском.
4. Притисніть вниз фіксатори ⑰ з обох боків, щоб вони замкнулися з клацанням.

→ Використовуйте воду тільки до позначки „мін.“.

Резервуар для води в похилому положенні не є герметичним.

→ Переносьте повний резервуар для води за ручку зверху.

Подача води через водопровідний кран [зобр. A9]:

- Мін. розмір шлангу складає 1/2" / 13 мм.
- Макс. допустимий тиск води у водопровідному крані становить 6 бар.

1. Під'єднайте шланг для води ⑰ до штуцера для підключення до водопровідного крану ⑱ на вході для води на пристрої для очищення під високим тиском.
2. Під'єднайте шланг для води ⑰ до водопровідного крана ⑱. Переконайтеся, що шланг для води не протікає.
3. Відкрийте водопровідний кран.

Увага: після завершення чистки від'єднайте пристрій для очищення під високим тиском від водопровідного крану.

2. МОНТАЖ



НЕБЕЗПЕКА! Небезпека отримання травми!

Ушкодження очей і тілесні ушкодження через водяний струмінь високого тиску.

→ Витягніть акумуляторну батарею перед збіркою виробу.

Монтаж опорної стійки [зобр. A1]:

1. Вставте опорну стійку ① у затиски для рукоятки ②.
Переконайтеся, що опорна стійка ① повністю вставлена, а отвори на опорній стійці збігаються з отворами затисків для рукоятки.
2. Вставте гвинти ③ в отвори затисків для рукоятки.
3. Затягніть за допомогою викрутки гвинти ③.
Переконайтеся, що гвинти повністю затягнуті.

3. ОБСЛУГОВУВАННЯ



НЕБЕЗПЕКА! Небезпека отримання травми!

Ушкодження очей і тілесні ушкодження через водяний струмінь високого тиску.

→ Витягніть акумулятор перед тим, як налаштовувати або переносити виріб..

Зарядити акумуляторну батарею [зобр. O1/O2]:



УВАГА!

Підвищена напруга руйнує акумулятор і зарядний пристрій акумулятора.

→ Переконайтеся, що Ви використовуєте правильну напругу в мережі.

До комплекту поставки GARDENA акумуляторного пристрою для очищення під високим тиском арт. 9341-55 акумуляторна батарея не входить.

При поставці у виробі не встановлена акумуляторна батарея.

Перед першим використанням акумуляторна батарея повинна бути повністю заряджена.

Літійово-іонну акумуляторну батарею можна заряджати при будь-якому ступені зарядки, а процес зарядки може бути перерваний у будь-який час, не пошкоджуючи акумуляторну батарею (відсутній ефект пам'яті).

1. Відкрийте кришку ②.
2. Натисніть на обидва фіксатори ④ і витягніть акумуляторну батарею ⑥ із зажима акумуляторної батареї ⑤.
3. Підключіть мережевий кабель ④ до зарядного пристрою ③.
4. Підключіть мережевий кабель ④ до розетки на 230 В.
5. Підключіть зарядний кабель акумулятора ⑤ до акумулятора ⑥.

Якщо контрольна лампа зарядки ③ на зарядному пристрої блимає раз в секунду зеленим кольором, акумуляторна батарея заряджається.

Якщо контрольна лампа зарядки ③ на зарядному пристрої горить зеленим кольором постійно, акумуляторна батарея повністю заряджена (тривалість зарядки, див. в розділі 7. ТЕХНІЧНІ ХАРАКТЕРИСТИКИ).

6. В процесі зарядки перевіряйте через рівномірні проміжки часу ступінь зарядки.
7. Коли акумуляторна батарея ⑥ повністю заряджена, від'єднайте акумуляторну батарею ⑥ від зарядного пристрою ③.
8. Витягніть зарядний пристрій ③ з розетки.

Індикатор зарядки акумулятора [зобр. O3]:

Індикатор зарядки акумулятора в процесі зарядки:

зарядженість на 100 %	④, ⑤ і ③ світяться
зарядженість на 66 – 99 %	④ і ⑤ світяться, ③ блимає
зарядженість на 33 – 65 %	④ світиться, ⑤ блимає
зарядженість на 0 – 32 %	④ блимає

Індикатор зарядки акумулятора в процесі зарядки:

→ Натисніть кнопку ⑥ на акумуляторній батареї.

зарядженість на 66 – 99 %	④, ⑤ і ③ світяться
зарядженість на 33 – 65 %	④ і ⑤ світяться
зарядженість на 11 – 32 %	④ світиться
зарядженість на 0 – 10 %	④ блимає

Панель керування [зобр. O4]:

Кнопка Вкл./Викл:

→ Натисніть на панелі керування кнопку Вкл./Викл ⑤.

Якщо пристрій для очищення під високим тиском ввімкнутий, то світлодіодний індикатор ввімкнення ④ світлитиметься.

Якщо пристрій для очищення під високим тиском не використовується, він відключиться автоматично через 5 хвилин.

Кнопка Soft-Clean:

→ Натисніть на панелі керування кнопку Soft-Clean ⑥.

Якщо активований **Soft-Clean-режим**, світлодіодний індикатор ④ світлитиметься.

Soft-Clean-режим знижує напір струменя для чищення чутливих поверхонь. На додачу, він подовжує термін роботи акумуляторної батареї.

Робоче положення [зобр. O5]:

Існують наступні режими потужності: **Normal-режим** та **Soft-Clean-режим**.

Normal-режим ідеально підходить для очищення напільної плитки, садових меблів і інструментів, велосипедів і т.д. При цьому тримайте трубку під кутом приблизно 45°. Будьте обережні при роботі поблизу рослин. Сильний струмінь води може зашкодити рослинам.

Soft-Clean-режим знижує кількість обертів мотору, щоб досягти максимального часу роботи акумуляторної батареї. Він ідеально підходить для очищення чутливих поверхонь.

Запуск пристрою для очищення під високим тиском [зобр. O4/O6/O7/O8]:



НЕБЕЗПЕКА! Небезпека отримання травми!

Існує загроза отримання травми, якщо виріб не зупиниться після того, як був відпущений пусковий важіль.

→ Не обходьте захисні пристосування або вимикач. Наприклад, не закріплюйте пусковий важіль за ручку.

Запуск:

Виріб оснащений захисним пристосуванням (пусковий важіль із захисним блокуванням), який захищає виріб від випадкового вмикання.

1. Відкрийте кришку ②.
2. Вставте акумуляторну батарею ⑥ в зажим акумуляторної батареї ⑤, поки вона не клацне, ставши на місце.
3. Закрийте кришку, щоб вона зафіксувалася.
4. Натискайте кнопку Вкл./Викл ⑤ на панелі керування ⑥, аж доки світлодіодний індикатор ввімкнення ④ не засвітиться зеленим.
Мотор запуститься на короткий час, поки не буде досягнений робочий тиск. Потім мотор знову зупиниться, і пристрій для очищення під високим тиском готовий до запуску.
5. Тримайте трубку ⑦ однією рукою.
6. Іншою рукою візьміть ручний пістолет-розпилювач ⑧, натисніть на захисне блокування ① з лівої сторони й потягніть за пусковий важіль ③.
Пристрій для очищення під високим тиском запуститься.

Зупинка:

1. Відпустіть пусковий важіль ③ і натисніть на захисне блокування ① з правої сторони.
Пристрій для очищення під високим тиском зупиниться.
2. Натискайте кнопку Вкл./Викл ⑤ на панелі керування ⑥, аж доки світлодіодний індикатор ввімкнення ④ не згасне.
3. Натисніть на обидва фіксатори ④ і витягніть акумуляторну батарею ⑥ із зажима акумуляторної батареї ⑤.

4. ДОГЛЯД



НЕБЕЗПЕКА! Небезпека отримання травми!

Ушкодження очей і тілесні ушкодження через водяний струмінь високого тиску.

→ Витягніть акумуляторну батарею перед тим, як виконувати роботи з технічного обслуговування виробу.

Чистка пристрою для очищення під високим тиском [зобр. M1]:



НЕБЕЗПЕКА! Небезпека отримання травми!

Загроза отримання травми і ризик пошкодження виробу.

- Не очищуйте виріб водою або під струменем води (особливо під високим тиском).
- Не очищуйте хімікатами, включаючи бензин, або розчинниками. Деякі з них можуть пошкодити важливі пластикові деталі.

Вентиляційні отвори мають бути завжди чистими.

1. Очистіть вентиляційні отвори ② м'якою щіткою (не використовуйте викрутку).
2. Після кожного використання очищайте всі рухомі частини. Особливо, видаліть залишки бруду на підключеннях.
3. Промийте чистою водою ємність для води.

Очистіть фільтр [зобр. M2]:

Необхідно регулярно очищати фільтр.

1. Відгвинтіть штуцер для підключення до водопровідного крана (18).
2. Витягніть фільтр (26), наприклад, за допомогою пінцета за поясик (26).
3. Почистіть фільтр (26) під проточною водою.
4. Почистіть тримач фільтра (27).
5. Вставте повністю фільтр (26) у тримач фільтра (27). Переконайтеся, що ущільнювач (26) перебуває в правильному положенні.
6. Прикрутіть штуцер для підключення до водопровідного крана (18) знову до пристрою для очищення під високим тиском. Переконайтеся, що ущільнювач (16) перебуває в штуцері для підключення до водопровідного крана (18).

Експлуатувати пристрій для очищення під високим тиском дозволяється тільки з фільтром.

Очистіть ущільнювач [зобр. A7]:

1. Відгвинтіть кришку (14).
2. Витягніть ущільнювач (25).
3. Очистіть ущільнювач (25) під проточною водою.
4. Очистіть під проточною водою отвір для випуску повітря в кришці (14).
5. Вставте знову ущільнювач (25) у кришку (14).
6. Пригвинтіть кришку (14) на резервуар для води (15).

Чистка акумулятора і зарядного пристрою акумулятора:

Перед тим як підключити зарядний пристрій акумулятора, переконайтеся, що поверхня і контакти акумулятора та його зарядного пристрою чисті і сухі.

Не використовуйте проточну воду.

→ Очистіть контакти й пластикові частини за допомогою м'якої, сухої тканини.

5. ЗБЕРІГАННЯ

Виведення з експлуатації:

Виріб повинен зберігатися в недоступному для дітей місці.

1. Витягніть акумуляторну батарею.
2. Зарядіть акумуляторну батарею.
3. Очистіть пристрій для очищення під високим тиском, акумуляторну батарею і зарядний пристрій акумулятора (див. розділ 4. ДОГЛЯД).
4. Зберігайте пристрій для очищення під високим тиском, акумулятор і зарядний пристрій акумулятора в сухому, закритому й захищеному від морозу місці.

Утилізація:

(відповідно до Директиви 2012/19/ЄС)

Виріб не можна утилізувати зі звичайними побутовими відходами. Він повинен бути утилізований відповідно до місцевих чинних стандартів з охорони навколишнього середовища.



ВАЖЛИВО!

→ Утилізуйте виріб у або за допомогою місцевого спеціалізованого збірної пункту з утилізації.

Утилізація акумуляторної батареї:

Акумуляторна батарея GARDENA містить літій-іонні акумуляторні елементи, які після закінчення терміну їх служби не можна утилізувати як звичайне побутове сміття.



ВАЖЛИВО!

→ Утилізуйте акумуляторні батареї у або за допомогою місцевого спеціалізованого збірної пункту з утилізації.

1. Повністю розрядіть літій-іонні акумуляторні елементи (зверніться до сервісного центру GARDENA).
2. Захистіть контакти літій-іонних акумуляторних елементів від короткого замикання.
3. Утилізуйте літій-іонні акумуляторні елементи належним чином.

6. УСУНЕННЯ НЕСПРАВНОСТЕЙ



НЕБЕЗПЕКА! Небезпека отримання травми!

Ушкодження очей і тілесні ушкодження через водяний струмінь високого тиску.

→ Витягніть акумуляторну батарею перед тем, як усувати неполадки виробу.

Проблема	Можлива причина	Спосіб усунення
Пристрій для очищення не запускається	Акумуляторна батарея не повністю вставлена в тримач акумуляторної батареї.	→ Повністю вставте акумуляторну батарею в тримач акумуляторної батареї, щоб вона клацнула, ставши на місце.
	Світлодіодний індикатор включення вимкнений.	→ Натисніть кнопку Вкл./Викл.
Пристрій для очищення не подає або майже не подає воду	Рівень води в резервуарі нижче позначки „мін.“.	→ Наповніть резервуар для води.
	Повітря в системі.	→ Натисніть приблизно на 15 с пусковий важіль, поки буде досягнений тиск води.
Мотор не зупиняється	Резервуар для води порожній.	→ Наповніть резервуар для води.
	Фільтр забився.	→ Очистіть фільтр.
	Заїдає пусковий важіль.	→ Витягніть акумуляторну батарею і звільніть пусковий важіль.
Падіння тиску при експлуатації	Забруднений ущільнювач.	→ Очистіть ущільнювач.
	Фільтр забруднений.	→ Очистіть фільтр.
Погано всмоктується вода з резервуара для води	Ущільнювач забруднений або відсутній	→ Очистіть ущільнювач або вставте ущільнювач.
	Фільтр забруднений.	→ Очистіть фільтр.
Пристрій для очищення зупиняється, й на панелі керування блимає світлодіодний індикатор помилки (16) [зобр. T1]	Перегрів.	→ Дайте виробу та акумуляторної батареї охолонути.
Пристрій для очищення зупиняється, й на акумуляторній батареї блимає світлодіодний індикатор помилки (16) [зобр. T2]	Низька напруга.	→ Зарядіть акумуляторну батарею.
	Температура акумуляторної батареї поза допустимим діапазоном.	→ Використовуйте акумуляторну батарею тільки за температури навколишнього середовища між 0 °C та 40 °C.
Світлодіодний індикатор помилки (16) на акумуляторній батареї світиться [зобр. T2]	Помилка/несправність акумуляторної батареї.	→ Зверніться до сервісного центру GARDENA.
Контрольна лампа зарядки (17) на зарядному пристрої не світиться [зобр. T3]	Неправильно підключені зарядний пристрій або зарядний кабель.	→ Правильно підключіть зарядний пристрій і зарядний кабель.
Контрольна лампа зарядки (17) на зарядному пристрої швидко блимає (4 рази на секунду) [зобр. T3]	Температура акумуляторної батареї поза допустимим діапазоном.	→ Використовуйте акумуляторну батарею тільки за температури навколишнього середовища між 0 °C та 40 °C.
На зарядному пристрої блимає світлодіодний індикатор помилки (16) [зобр. T3]	Помилка акумуляторної батареї.	→ Витягніть акумуляторну батарею та перевірте, чи ви користуєтесь оригінальною GARDENA акумуляторною батареєю.
На зарядному пристрої світиться світлодіодний індикатор помилки (16) [зобр. T3]	Температура в зарядному пристрої зависока.	→ Зверніться до сервісного центру GARDENA.



ВКАЗІВКА: в разі інших несправностей зверніться, будь ласка, до сервісного центру GARDENA. Ремонтні роботи повинні виконуватися тільки сервісними центрами GARDENA, а також спеціалізованими фірмами, які сертифіковані компанією GARDENA.

7. ТЕХНІЧНІ ХАРАКТЕРИСТИКИ

Акумуляторний пристрій для очищення під високим тиском	Одиниця вимірювання	Значення (арт. 9341)
Розрахунковий тиск / Макс. тиск	МПа	6 / 9

Акумуляторний пристрій для очищення під високим тиском	Одиниця вимірювання	Значення (арт. 9341)
Макс. тиск в джерелі води	бар	6
Розрахункова витрата води / Макс. витрата води	л/хв.	3,8 / 4,5
Об'єм резервуара для води	л	14
Вага (з акумулятора)	кг	8,4
Рівень звукового тиску $L_{PA}^{(1)}$ Похибка K_{PA}	дБ (А)	80 3
Рівень звукової потужності $L_{WA}^{(2)}$: вимірний/гарантований Похибка K_{WA}	дБ (А)	90 / 91 0,66
Вібрація при навантаженні на руку $a_{vh}^{(1)}$ Похибка K_a	м/с ²	< 2,5 1,5

Метод вимірювань згідно з: ¹⁾ EN 60335-2-79 ²⁾ RL 2000/14/EC



ВКАЗІВКА: вказане емісійне значення вібрації було виміряно відповідно до стандартного методу випробувань і може бути використано при порівнянні електроінструментів один з одним. Це значення може бути також використано для попередньої оцінки цього впливу. Емісійне значення вібрації може варіюватися під час дійсного використання електроінструменту.

Система акумуляторної батареї/smart акумуляторна батарея BLi-40	Одиниця вимірювання	Значення (арт. 9842/19090)	Значення (арт. 9843/19091)
Макс. напруга акумуляторної батареї	В (пост. струм)	40 (макс. початкова напруга без навантаження акумуляторної батареї складає 40 В, номінальна напруга складає 36 В)	40 (макс. початкова напруга без навантаження акумуляторної батареї складає 40 В, номінальна напруга складає 36 В)
Потужність акумуляторної батареї	А/год	2,6	4,2
Тривалість заряджання акумуляторної батареї 80% / 100% (приблизно)	хв.	65 / 90	105 / 140

Зарядний пристрій акумулятора QC40	Одиниця вимірювання	Значення (арт. 9845)
Мережева напруга	В (змін. струм)	230
Частота мережі	Гц	50
Номінальна потужність	Вт	100
Напруга на виході	В (пост. струм)	42
Макс. струм на виході	А	1,8

8. КОМПЛЕКТУЮЧІ

GARDENA Змінна акумуляторна батарея BLi-40/100; BLi-40/160	Акумуляторна батарея для додаткового часу роботи або для заміни.	арт. 9842/9843
GARDENA smart акумуляторна батарея BLi-40/100; BLi-40/160	smart акумуляторна батарея для smart системи.	арт. 19090/19091
GARDENA Зарядний пристрій акумулятора QC40	Для зарядки GARDENA акумуляторів BLi-40.	арт. 9845
GARDENA щітка для миття поверхонь AquaClean Li	Для очищення більших поверхонь без бризок.	арт. 9842
GARDENA обертова форсунка AquaClean Li	Для особливо стійких забруднень (покритих мохом або вивітрених поверхонь).	арт. 9843

9. СЕРВІСНЕ ОБСЛУГОВУВАННЯ/ ГАРАНТІЯ

Сервісне обслуговування:

Для зв'язку дивіться, будь ласка, адресу на звороті.

Гарантія:

У випадку виконання гарантійних вимог із вас не стягуватиметься плата за надані послуги.

GARDENA Manufacturing GmbH надає для цього виробу гарантію на 2 роки (з дати покупки), якщо виріб буде використано виключно

у приватних цілях. На живі ви виробники, придбані на вторинному ринку, дана гарантія виробника не поширюється. Надана гарантія поширюється на всі істотні недоліки виробу, які на підставі доказів пояснюються дефектами матеріалу або виробничим браком. Ця гарантія передбачає безкоштовну заміну несправного виробу на справний, або ж ремонт несправного виробу, надісланого нам користувачем. Ми зберігаємо за собою право вибору одного з цих варіантів. Ця послуга надається за таких умов:

- Виріб використовувався за призначенням і згідно з рекомендаціями, наведеними в інструкціях із експлуатації.
- Ані покупець, ані третя сторона не намагалися відремонтувати виріб.
- В процесі експлуатації були використані тільки оригінальні GARDENA запасні та швидкозношувані частини.

Гарантія не поширюється на звичайний знос деталей і компонентів, візуальні зміни, а також швидкозношувані частини і витратні матеріали.

Гарантія виробника не впливає на право на гарантії від дилера/продавця.

Якщо у вас виникли проблеми з даним виробом, зверніться, будь ласка, до нашого сервісного центру. У гарантійному випадку відправте, будь ласка, несправний виріб разом з копією чека про покупку і описом неполадки, сплативши вартість пересилки, за адресою GARDENA сервісного центру, що знаходиться на зворотному боці.

Швидкозношувані деталі:

Фільтр є швидкозношуваною деталлю, й гарантія на нього не розповсюджується.

<p>DE Produkthaftung Wir weisen ausdrücklich darauf hin, dass wir in Übereinstimmung mit dem Produkthaftungsgesetz nicht für Schäden haften, die durch unsere Produkte entstehen, wenn diese unsachgemäß und nicht durch einen von uns autorisierten Servicepartner repariert wurden oder wenn keine Original GARDENA Teile oder von uns zugelassene Teile verwendet wurden.</p>
<p>EN Product liability In accordance with the German Product Liability Act, we hereby expressly declare that we accept no liability for damage incurred from our products where said products have not been properly repaired by a GARDENA-approved service partner or where original GARDENA parts or parts authorised by GARDENA were not used.</p>
<p>FR Responsabilité Conformément à la loi relative à la responsabilité du fait des produits défectueux, nous déclarons expressément par la présente que nous déclinons toute responsabilité pour les dommages résultant de nos produits, si lesdits produits n'ont pas été correctement réparés par un partenaire d'entretien agréé GARDENA ou si des pièces d'origine GARDENA ou des pièces agréées GARDENA n'ont pas été utilisées.</p>
<p>NL Productaansprakelijkheid Conform de Duitse wet inzake productaansprakelijkheid verklaren wij hierbij uitdrukkelijk dat wij geen aansprakelijkheid aanvaarden voor schade ontstaan uit onze producten waarbij deze producten niet zijn gerepareerd door een GARDENA-erkende servicepartner of waarbij geen originele GARDENA-onderdelen of onderdelen die door GARDENA zijn goedgekeurd zijn gebruikt.</p>
<p>SV Produktansvar I enlighet med tyska produktansvarslagar förklarar vi härmed uttryckligen att vi inte åtar oss något ansvar för skador som orsakas av våra produkter där produkterna inte har genomgått korrekt reparation från en GARDENA-godkänd servicepartner eller där originaldelar från GARDENA eller delar godkända av GARDENA inte använts.</p>
<p>DA Produktsvar I overensstemmelse med den tyske produktansvarslav erklærer vi hermed udtrykkeligt, at vi ikke påtager os noget ansvar for skader på vores produkter, hvis de pågældende produkter ikke er blevet repareret korrekt af en GARDENA-godkendt servicepartner, eller hvor der ikke er brugt originale GARDENA-reservedele eller godkendte reservedele fra GARDENA.</p>
<p>FI Tuotevastuu Saksan tuotevastuulain mukaisesti emme ole vastuussa laitteiden vaurioista, jos korjauksia ei ole tehnyt GARDENAn hyväksymä huoltoliike tai jos niiden syynä on muiden kuin alkuperäisten GARDENA-varaosien tai GARDENAn hyväksymien varaosien käyttö.</p>
<p>IT Responsabilità del prodotto In conformità con la Legge tedesca sulla responsabilità del prodotto, con la presente dichiariamo espressamente che decliniamo qualsiasi responsabilità per danni causati dai nostri prodotti qualora non siano stati correttamente riparati presso un partner di assistenza approvato GARDENA o laddove non siano stati utilizzati ricambi originali o autorizzati GARDENA.</p>
<p>ES Responsabilidad sobre el producto De acuerdo con la Ley de responsabilidad sobre productos alemana, por la presente declaramos expresamente que no aceptamos ningún tipo de responsabilidad por los daños ocasionados por nuestros productos si dichos productos no han sido reparados por un socio de mantenimiento aprobado por GARDENA o si no se han utilizado piezas originales GARDENA o piezas autorizadas por GARDENA.</p>
<p>PT Responsabilidade pelo produto De acordo com a lei alemã de responsabilidade pelo produto, declaramos que não nos responsabilizamos por danos causados pelos nossos produtos, caso os tais produtos não tenham sido devidamente reparados por um parceiro de assistência GARDENA aprovado ou se não tiverem sido utilizadas peças GARDENA originais ou peças autorizadas pela GARDENA.</p>
<p>PL Odpowiedzialność za produkt Zgodnie z niemiecką ustawą o odpowiedzialności za produkt, niniejszym wyraźnie oświadczamy, że nie ponosimy żadnej odpowiedzialności za szkody poniesione na skutek użytkowania naszych produktów, w przypadku gdy naprawa tych produktów nie była odpowiednio przeprowadzana przez zatwierdzonego przez firmę GARDENA partnera serwisowego lub nie stosowano oryginalnych części GARDENA albo części autoryzowanych przez tę firmę.</p>
<p>HU Termékszavatosság A németországi termékszavatossági törvénnyel összhangban ezennel nyomatékosan kijelentjük, hogy nem vállalunk felelősséget a termékeinkben keletkezett olyan károkért, amelyek valamely GARDENA által jóváhagyott szervizpartner által nem megfelelően végzett javításból adódtak, vagy amely során nem eredeti GARDENA alkatrészeket vagy a GARDENA által jóváhagyott alkatrészeket használtak fel.</p>
<p>CS Odpovědnost za výrobek V souladu s německým zákonem o odpovědnosti za výrobek tímto výslovně prohlašujeme, že nepřijímáme žádnou odpovědnost za poškození vzniklá na našich výrobcích, kdy zmíněné výrobky nebyly řádně opraveny schváleným servisním partnerem GARDENA nebo kdy nebyly použity originální náhradní díly GARDENA nebo náhradní díly autorizované společností GARDENA.</p>
<p>SK Zodpovednosť za produkt V súlade s nemeckými právnymi predpismi upravujúcimi zodpovednosť za výrobok týmto výslovné prehlasujeme, že nenesieme žiadnu zodpovednosť za škody spôsobené našimi výrobkami, v prípade ktorých neboli náležite opravy vykonané servisným partnerom schváleným spoločnosťou GARDENA alebo neboli použité diely spoločnosti GARDENA alebo diely schválené spoločnosťou GARDENA.</p>
<p>EL Ευθύνη προϊόντος Σύμφωνα με τον γερμανικό νόμο περί Ευθύνης για τα Προϊόντα, με το παρόν δηλώνουμε ρητώς ότι δεν αποδεχόμαστε καμία ευθύνη για τυχόν ζημιές που προκύπτουν από τα προϊόντα μας εάν αυτά δεν έχουν επισκευαστεί ουστά από κάποιον εγκεκριμένο συνεργάτη επισκευών της GARDENA ή εάν δεν έχουν χρησιμοποιηθεί αυθεντικά εξαρτήματα GARDENA ή εξαρτήματα εγκεκριμένα από την GARDENA.</p>
<p>SL Odgovornost proizvajalca V skladu z nemškimi zakoni o odgovornosti za izdelke, izrecno izjavljajo, da ne sprejemamo nobene odgovornosti za škodo, ki jo povzročijo naši izdelki, če teh niso ustrezno popravili GARDENINI odobreni servisni partnerji ali pri tem niso bili uporabljeni originalni GARDENINI nadomestni deli ali GARDENINIMI homologiranimi nadomestnimi deli.</p>
<p>HR Pouzdanost proizvoda Sukladno njemačkom zakonu o pouzdanosti proizvoda, ovime izričito izjavljujemo kako ne prihvaćamo nikakvu odgovornost za oštećenja na našim proizvodima nastala uslijed neispravnog popravka od strane servisnog partnera kojeg odobrava GARDENA ili uslijed nekorištenja originalnih GARDENA dijelova ili dijelova koje odobrava GARDENA.</p>
<p>RO Răspunderea pentru produs În conformitate cu Legea germană privind răspunderea pentru produs, declarăm în mod expres prin prezentul document că nu acceptăm nicio răspundere pentru defecțiunile suferite de produsele noastre atunci când acestea nu au fost reparate în mod corect de un atelier de service partener, aprobat de GARDENA, sau când nu au fost utilizate piese GARDENA originale sau piese autorizate de GARDENA.</p>
<p>BG Отговорност за вреди, причинени от стоки Съгласно германския Закон за отговорността за вреди, причинени от стоки, с настоящото изрично декларираме, че не носим отговорност за щети, причинени от нашите продукти, ако те не са били правилно ремонтирани от одобрен от GARDENA сервис или ако не са използвани оригинални части на GARDENA или части, одобрени от GARDENA.</p>
<p>ET Tootevastutus Vastavalt Saksamaa tootevastutusseadusele deklareerime käesolevaga selgesõnaliselt, et me ei kanna mingisugust vastutust meie toodetest tingitud kahjude eest, kui need tooted ei ole korrektselt parandatud GARDENA heakskiidetud hoolduspartneri poolt või kui parandamisel ei ole kasutatud GARDENA originaalosi või GARDENA volitatud osi.</p>
<p>LT Gaminio patikimumas Mes aiškiai pareiškiame, kad, atsižvelgiant į Vokietijos gaminių patikimumo įstatymą, nepriisiame atsakomybės dėl bet kokios žalos, patirtos dėl mūsų gaminių, jeigu jie buvo netinkamai taisomi arba jų dalys buvo pakeistos neoriginaliomis GARDENA dalimis ar nepatvirtintomis dalimis, arba jeigu remonto darbai buvo atliekami ne GARDENA techninės priežiūros centro specialistų.</p>
<p>LV Atbildība par produkcijas kvalitāti Saskaņā ar Vācijas likumu par atbildību par produkcijas kvalitāti ar šo mēs paziņojam, ka neuzņemamies atbildību par bojājumiem, kas radušies, lietojot mūsu izstrādājumu, kuru remontu nav veicis uzņēmuma GARDENA apstiprināts apkopes partneris vai kuru remontam netika izmantotas oriģinālās GARDENA detaļas vai detaļas, kuru lietošanu apstiprinājis uzņēmums GARDENA.</p>

<p>DE EU-Konformitätserklärung Der Unterzeichner, GARDENA Germany AB, PO Box 7454, S-103 92 Stockholm, Schweden, bescheinigt hiermit, dass die nachstehend aufgeführten Produkte bei Verlassen des Werks die harmonisierten EU-Leitlinien, EU-Normen für Sicherheit und besondere Normen erfüllen. Dieses Zertifikat verliert seine Gültigkeit, wenn die Produkte ohne unsere Genehmigung verändert werden.</p>	<p>HU EK megfelelıségi nyilatkozat Alulírott GARDENA Germany AB, PO Box 7454, S-103 92 Stockholm, Svédország, ezzel tanúsítja, hogy az alábbiakban leírt egységek a gyár elhagyásakor megfelelték a harmonizált uniós előírásoknak és biztonságú és termékspecifikus szabványoknak. Ez a tanúsítvány érvényét veszti, ha az egységeket jóváhagyásunk nélkül átalakítják.</p>
<p>EN EC Declaration of Conformity The undersigned, GARDENA Germany AB, PO Box 7454, S-103 92 Stockholm, Sweden, hereby certifies that, when leaving our factory, the units indicated below are in accordance with the harmonised EU guidelines, EU standards of safety and product specific standards. This certificate becomes void if the units are modified without our approval.</p>	<p>CS Prohlášení o shodě ES Níže uvedená společnost GARDENA Germany AB, PO Box 7454, S-103 92 Stockholm, Švédsko, tímto potvrzuje, že při opuštění naší továrny jsou jednotky uvedené níže v souladu s harmonizovanými pokyny EU, standardy EU ohledně bezpečnosti a specifickými produktovými standardy. Tento certifikát pozbyvá platnosti, pokud dojde k úpravě jednotek bez našeho schválení.</p>
<p>FR Déclaration de conformité CE Le constructeur, soussigné : GARDENA Germany AB, PO Box 7454, S-103 92 Stockholm, Suède, déclare qu'à la sortie de ses usines le matériel neuf désigné ci-dessous était conforme aux prescriptions des directives européennes énoncées ciaprès et conforme aux règles de sécurité et autres règles qui lui sont applicables dans le cadre de l'Union européenne. Toute modification apportée à cet appareil sans notre accord annule la validité de ce certificat.</p>	<p>SK EÚ vyhlásenie o zhode Dotu podpísaná spoločnosť GARDENA Germany AB, PO Box 7454, S-103 92 Stockholm, týmto osvedčuje, že nižšie uvedené jednotky boli v súde s harmonizovanými usmerneniami EU, normami EU v oblasti bezpečnosti a špecifickými normami týkajúcimi sa produktu v čase opustenia výrobného závodu. Toto osvedčenie stráca platnosť, ak boli jednotky zmenené bez nášho súhlasu.</p>
<p>NL EG-conformiteitsverklaring De ondergetekende, GARDENA Germany AB, PO Box 7454, S-103 92 Stockholm, Zweden, verklaart hierbij dat de producten die hieronder staan vermeld, wanneer ze onze fabriek verlaten, in overeenstemming zijn met de geharmoniseerde Europese richtlijnen, EU-normen voor veiligheid en productspecifieke normen. Dit certificaat vervalt als de producten worden aangepast zonder onze toestemming.</p>	<p>EL Δήλωση Συμμόρφωσης EK Η υπογεγραμμένη εταιρεία, GARDENA Germany AB, PO Box 7454, S-103 92 Stockholm, Σουηδία, πιστοποιεί ότι, κατά την έξοδο από το εργοστάσιο, οι μονάδες που αναφέρονται κατωτέρω συμμορφώνονται με τις αναρμοιμένες οδηγίες ΕΕ, τα πρότυπα ασφαλείας της ΕΕ και τα συγκεκριμένα πρότυπα προϊόντος. Αυτό το πιστοποιητικό καθίσταται άκυρο εάν οι μονάδες έχουν τροποποιηθεί χωρίς την έγκρισή μας.</p>
<p>SV EG-försäkran om överensstämmelse Undertecknad firma GARDENA Germany AB, PO Box 7454, S-103 92 Stockholm, Sverige, intygar härmed att nedan nämnda produkter, när de lämnar vår fabrik, överensstämmer med EU:s riktlinjer, EU:s säkerhetsstandarder och produktspecifika standarder. Detta intyg skall ogiltigförklaras om produkten ändras utan vårt godkännande.</p>	<p>SL Izjava ES o skladnosti Spodaj podpisana, GARDENA Germany AB, PO Box 7454, S-103 92 Stockholm, Švedska, s to izjavo potrjuje, da je bila spodaj navedena enota ob izhodu iz tovarne skladna z usklajenimi smernicami EU, standardi EU za varnost in standardi, specifični za izdele. Izjava postane neveljavna v primeru neodobrene spremembe enote.</p>
<p>DA EU-overensstemmelseserklæring Undertegnede, GARDENA Germany AB, PO Box 7454, S-103 92 Stockholm, Sverige, erklærer hermed, at nedenfor anførte enheder er i overensstemmelse med de harmoniserede EU-retningslinjer, EU-standarder for sikkerhed og produktspecifikke standarder, når de forlader fabrikken. Denne erklæring ugyldiggøres, hvis enhederne ændres uden vores godkendelse.</p>	<p>HR Izjava o usklađenosti EZ Níže potpisana GARDENA Germany AB, PO Box 7454, S-103 92 Stockholm, Švedska, ovime potvrđuje kako su u nastavku navedene jedinice prilikom napuštanja tvornice bile u skladu s uskladenim smjernicama EU, EU sigurnosnim standardima i standardima specifičnima za proizvod. Ova certifikacija poništava se ako se jedinice izmjenjuju bez odobrenja.</p>
<p>FI EY-vaatimustenmukaisuusvakuutus GARDENA Germany AB, PO Box 7454, S-103 92 Stockholm, Ruotsi, vakuuttaa täten, että alla mainitut laitteet ovat tehtaalta lähtessään yhdenmukaistettujen EU-säännösten, EU:n turvastandardien ja tuotekohtaisten standardien mukaisia. Tämä vakuutus mitätöityy, jos laitteita muutetaan ilman hyväksyntäämme.</p>	<p>RO Declarație de conformitate CE Subscrisa, GARDENA Germany AB, PO Box 7454, S-103 92 Stockholm, Suedia, certifică prin prezenta că, la momentul ieşirii din fabrica noastră, unităţile indicate mai jos sunt în conformitate cu directivele UE armonizate cu standardele UE de siguranţă şi cu standardele specifice ale produsului. Prezentul certificat devine nul dacă unităţile sunt modificate fără aprobarea noastră.</p>
<p>IT Dichiarazione di conformità CE La sottoscritta GARDENA Germany AB, PO Box 7454, S-103 92 Stockholm, Svezia, certifica che il prodotto qui di seguito indicato, nei modelli da noi commercializzati, è conforme alle direttive armonizzate UE nonché agli standard di sicurezza UE e agli standard specifici di prodotto. Qualunque modifica apportata al prodotto senza nostra specifica autorizzazione invalida la presente dichiarazione.</p>	<p>BG Декларация за съответствие на ЕО С настоящото допълнително подписана, GARDENA Germany AB, PO Box 7454, S-103 92 Stockholm, Швеция, удостоверява, че при напускане на фабриката модулите, посочени по-долу, са в съответствие с хармонизираните директиви на ЕС, стандартите на ЕС за безопасност и специфичните за продукта стандарти. Този сертификат става невалиден, ако модулите са променени без нашето одобрение.</p>
<p>ES Declaración de conformidad CE El abajo firmante, GARDENA Germany AB, PO Box 7454, S-103 92 Stockholm, Suecia, certifica por la presente que, cuando salen de la fábrica, las unidades indicadas a continuación cumplen las normas de armonización de la UE, las normas de la UE sobre seguridad y las normas específicas del producto. Este certificado quedará sin efecto si se modifican las unidades sin nuestra autorización.</p>	<p>ET EÜ vastavusdeklaratsioon Allakirjutatu GARDENA Germany AB, PO Box 7454, S-103 92 Stockholm, Rootsi, kinnitab käesolevaga, et tehased väljumisel vastavad allpool nimetatud seadmed harmoneeritud EL-i suunistele, EL-i ohutusstandarditele ja tootele eriomastele standarditele. See vastavuskindlust kaotab kehtivuse, kui seadmed muudetakse ilma meie heakskiiduta.</p>
<p>PT Declaração de conformidade CE O abaixo-assinado, GARDENA Germany AB, PO Box 7454, S-103 92 Stockholm, Suécia, certifica por este meio que, ao sair da nossa fábrica, as unidades indicadas acima estão em conformidade com as diretrizes uniformizadas da UE, os padrões de segurança da UE e os padrões específicos do produto. Este certificado deixa de ser válido se as unidades forem modificadas sem a nossa aprovação.</p>	<p>LT EB atitikties deklaracija GARDENA Germany AB, PO Box 7454, S-103 92 Stockholm, Sweden, garantuoja, kad iš gamyklos siunčiami toliau nurodyti įrenginiai atitinka suderintus EB reikalavimus, EB saugos ir konkretaus gamtinio standartus. Pakeitus gaminių be mūsų patvirtinimo, nutraukiamas šio sertifikato galiojimas.</p>
<p>PL Deklaracja zgodności WE Nizel podpisany przedstawiciel firmy GARDENA Germany AB, PO Box 7454, S-103 92 Stockholm, Szwecja, niniejszym oświadczam, że podane poniżej wyroby opuszczające fabrykę są zgodne ze zharmonizowanymi normami UE oraz z obowiązującymi w UE przepisami bezpieczeństwa i normami dotyczącymi danego produktu. Modyfikacja wyrobów bez naszej zgody powoduje unieważnienie niniejszego certyfikatu.</p>	<p>LV EK atbilstības deklarācija Uzņēmums GARDENA Germany AB, PO Box 7454, S-103 92 Stockholm, Zviedrija, ar parakstu apliecina, ka tālāk minētās vienības, pametot rūpnīcā, atbilst saskaņotajām ES vadlīnijām, ES drošības standartiem un izstrādājuma specifiskajiem standartiem. Šis sertifikāts tiek anulēts, ja šīs vienības tiek modificētas bez mūsu apstiprinājuma.</p>

<p>Produktbezeichnung: Description of the product: Désignation du produit : Beschrijving van het product: Beskrivning av produkten: Beskrivelse af produktet: Tuoetenn kuvaus: Descrizione del prodotto: Descripción del producto: Descrição do produto: Opis produktu: A termék leírása: Popis výrobku: Popis produktu: Περιγραφή του προϊόντος: Opis izdelka: Opis proizvoda: Descrierea produsului: Описание на продукта: Toote kirjeldus: Gaminio aprašas: Izstrādājuma apraksts:</p>	<p>Akku Hochdruck-Reiniger Battery High Pressure Washer Nettoyeur haute pression à batterie Accuhogedrukreiniger Batteridrivnen högtryckstvätt Accu højtrykrensner Akkupainepesuri Pulitore ad alta pressione a batteria Limpiador de alta presión con Akku Limpador de alta pressão a bateria Akumulatorowa myjka wysokociśnieniowa Akkumulátoros nagynyomású tisztító Akkumulátorový vysokotlaký čistič Ακкумуляτορήν υψηλοκταλήν καθαριστή Ακкумуляτορски високотлачни čistilnik Baterijski visokotlačni čistač Curăţitor cu înaltă presiune cu acumulator Акумуляторна водоструйна машина Akuga kõrgsurvepuhasti Akkumulātorinis didelio slėgio valymo įrenginys Ar akumulatoru darbināms augstspiediena tīrītājs</p>	<p>Harmonisierte EN-Normen / Harmonised EN: EN ISO 12100 EN 60331-1 EN 60335-2-79</p> <p>Schall-Leistungspegel: Noise level: Niveau sonore : Geluudsniveau: Ljudnivå: Støjniveau: Ånintaso: Niveau acustico: Nível de ruído: Poziom hałas: Zajszint:</p> <p>gemessen/garantiert measured/guaranteed mesuré/garanti gemeten/gegarandeerd uppmätt/garanterat mält/garanteret mitattu/taattu misurato/garantito medido/garantizado medido/garantido zmierzony/gwarantowany mért/garantált</p> <p>Hladina hluku: Hladiny hluku: Επίπεδο θορύβου: Raven zvočne moči: Razina buke: Nível de zgomot: Ниво на шум: Műrástasé: Triukšmo lygis: Troksna līmenis :</p> <p>naměřená/zaručená namerená/zaručená μετρημένο/εγγυημένο izmerjena/zajamčena mjerena/zajamčena măsurat/garantat измерено/гарантирано mēdotas/garantērtus ismatuotas/garantuojamas mērītais/garantētais</p> <p>90 dB(A) / 91 dB(A)</p>	<p>Anbringungsjahr der CE-Kennzeichnung: Year of CE marking: Année d'apposition du marquage CE : Installatiejaar van de CE-aanduiding: Märkningsår: CE-Märkningsår: CE-merkinn kinnitussvuosi: Anno di applicazione della certificazione CE: Colocación del distintivo CE: Ano de marcação pela CE: Rok nadania oznakowania CE:</p> <p>CE-jelzés elhelyezésének éve: Rok umístění značky CE: Rok udelenia značky CE: Έτος σήματος CE: Leto namestitve CE-oznake: Godina dobivanja CE oznake: Anul de marcarea CE: Година на поставяне на CE-маркировка: CE-mārgistuse paigaldamise aasta: Metali, kada pažymēta CE-ženku: CE-marķējuma uzlikšanas gads:</p> <p>2018</p>
<p>Produkttyp: Product type: Type de produit: Producttype: Producttype: Producttype: Tuotetyyppi: Tipo adi prodotto: Tipo de producto: Tipo de produto: Typ produktu:</p>	<p>Terméktípus: Druh výrobku: Typ produktu: Τύπος προϊόντος: Vrsta izdelka: Vrsta proizvoda: Tip produs: Тип продукт: Tootetüüp: Gaminio tipas: Produkta veids:</p>	<p>Artikelnummer: Article number: Référéncie : Artikelnummer: Artikelnummer: Artikelnummer: Tuotenumber: Codice articolo: Referencia: Número de referéncia: Numer katalogowy:</p> <p>Cikkszámok: Objednací číslo: Objednávacie číslo: Κωδικός είδους: Številka izdelka: Kataloški broj: Cod articol: Артикул номер: Artiklinummer: Dalies numeris: Artikula numurs:</p>	<p>Ulm, den 01.12.2018 Ulm, 01.12.2018 Fait à Ulm, le 01.12.2018 Ulm, 01-12-2018 Ulm, 2018.12.01. Ulm, 01.12.2018 Ulm, 01.12.2018 Ulm, 01.12.2018 Ulm, 01.12.2018 Ulm, 01.12.2018 Ulm, 01.12.2018 Ulm, 01.12.2018 Ulm, 01.12.2018 Ulm, 01.12.2018 Ulm, 01.12.2018 Ulm, 01.12.2018 Ulm, 01.12.2018 Ulm, 01.12.2018 Ulm, 01.12.2018 Ulm, 01.12.2018 Ulm, 01.12.2018</p> <p>Der Bevollmächtigte Authorised representative Le mandataire De gevolmachtigde Auktoriserad representant Autoriseret repræsntant Valtuutettu edustaja Persona delegata La persona autorizada O representante Pelnomocnik Meghatalmazott Zplnomocnenec Splnomocnený Ο εξουσιοδοτημένος Pooblaščenec Ovlaštena osoba Conducerea tehnică Упълномощен Volitatud esindaja Igalotitis atstovas Pilnvarotā persona</p> <p><i>Reinhard Pompe</i> Reinhard Pompe Vice President</p>
<p>AquaClean Li-40/60</p> <p>EU-Richtlinien: EC-Directives: Directives CE : EG-richtlijnen: EU-direktiv: EF-direktiver: EY-direktiivi: Direttive UE: Directiva CE: Diretivas CE: Dyrektywy WE: EK-irányelvek: Predpisy ES: Smernice EÚ: Οδηγίες EK: Direktive EU: EC direktive: Directiva CE: Директиви на EO: EU direktivd:</p> <p>EB direktyvos: EK direktivas: 2000/14/EC 2006/42/EC 2011/65/EC 2014/30/EC Ladegerät/Charger Art. 9845: 2014/35/EC</p>	<p>9341</p> <p>Hinterlegte Dokumentation: GARDENA Technische Dokumentation, M. Kugler 89079 Ulm</p> <p>Deposited Documentation: GARDENA Technical Documentation, M. Kugler 89079 Ulm</p> <p>Documentation déposée: Documentation technique GARDENA, M. Kugler 89079 Ulm</p> <p>Konformitätsbewertungs-verfahren: Nach 2000/14/EG Art. 14 Anhang V</p> <p>Conformity Assessment Procedure: according to 2000/14/EC Art.14 Annex V</p> <p>Procédure d'évaluation de la conformité : Selon 2000/14/CE art. 14 Annexe V</p>		

Deutschland / Germany

GARDENA
Manufacturing GmbH
Central Service
Hans-Lorenser-Straße 40
D-89079 Ulm
Produktfragen:
(+49) 731 490-123
Reparaturen:
(+49) 731 490-290
service@gardena.com

Albania

COBALT Sh.p.k.
Rr. Siri Kodra
1000 Tirana

Argentina

Husqvarna Argentina S.A.
Av.del Libertador 5954 –
Piso 11 – Torre B
(C1428ARP) Buenos Aires
Phone: (+54) 11 5194 5000
info.gardena@
ar.husqvarna.com

Armenia

Garden Land Ltd.
61 Tigran Mets
0005 Yerevan

Australia

Husqvarna Australia Pty. Ltd.
Locked Bag 5
Central Coast BC
NSW 2252
Phone: (+61) (0) 2 4352 7400
customer.service@
husqvarna.com.au

Austria / Österreich

Husqvarna Austria GmbH
Industriezeile 36
4010 Linz
Tel.: (+43) 732 77 01 01-485
service.gardena@
husqvarnagroup.com

Azerbaijan

Firm Progress
a. Aliyev Str. 26A
1052 Baku

Belgium

Husqvarna België nv/sa
Gardena Division
Rue Egide Van Ophem 111
1180 Uccle / Ukkel
Tel.: (+32) 2 720 92 12
info@gardena.be

Bosnia / Herzegovina

SILK TRADE d.o.o.
Industrijska zona Bukva bb
74260 Tešanj

Brazil

Husqvarna do Brasil Ltda
Av. Francisco Matarazzo,
1400 – 19º andar
São Paulo – SP
CEP: 05001-903
Tel: 0800-112252
marketing.br.husqvarna@
husqvarna.com.br

Bulgaria

AGROLAND България АД
бул. 8 Декември, №13
Офис 5
1700 Студентски град
София
Тел.: (+359) 24 66 69 10
info@agroland.eu

Canada / USA

GARDENA Canada Ltd.
100 Summerlea Road
Brampton, Ontario L6T 4X3
Phone: (+1) 905 792 93 30
info@gardenacanada.com

Chile

Maquinarias Agroforestales
Ltda. (Maga Ltda.)
Santiago, Chile
Avda. Chesterton
8355 comuna Las Condes
Phone: (+56) 2 202 4417
Dalton@maga.cl
Zipcode: 7560330

China

Husqvarna (Shanghai)
Management Co., Ltd.
富世华 (上海) 管理有限公司
3F, Benq Square B,
No207, Song Hong Rd.,
Chang Ning District,
Shanghai, PRC. 200335
上海市市长宁区淞虹路207号明
基广场B座3楼, 邮编: 200335

Colombia

Husqvarna Colombia S.A.
Calle 18 No. 68 D-31, zona
Industrial de Montevideo
Bogotá, Cundinamarca
Tel. 571 2922700 ext. 105
jairo.salazar@
husqvarna.com.co

Costa Rica

Compania Exim
Euroberoamericana S.A.
Los Colegios, Moravia,
200 metros al Sur del Colegio
Saint Francis – San José
Phone: (+506) 297 68 83
exim_euro@racsa.co.cr

Croatia

Husqvarna Austria GmbH
Industriezeile 36
4010 Linz
Tel.: (+43) 732 77 01 01-485
service.gardena@
husqvarnagroup.com

Cyprus

Med Marketing
17 Digeni Akrita Ave
P.O. Box 27017
1641 Nicosia
Czech Republic
Husqvarna Česko s.r.o.
Türkova 2319/5b
149 00 Praha 4 – Chodov
Bezplatná infolinka:
800 100 425
servis@cz.husqvarna.com

Denmark

GARDENA DANMARK
Lejrvej 19, st.
3500 Værløse
Tlf.: (+45) 70 26 47 70
husqvarna@husqvarna.dk
www.gardena.com/dk

Dominican Republic

BOSQUESA, S.R.L
Carretera Santiago Licey
Km. 5 ½
Esquina Copal II.
Santiago
Dominican Republic
Phone: (+809) 736-0333
joserbosquesa@claro.net.do

Ecuador

Husqvarna Ecuador S.A.
Arupos E1-181 y 10 de
Agosto Quito, Pichincha
Tel. (+593) 22800739
francisco.jacome@
husqvarna.com.ec

Estonia

Husqvarna Eesti OÜ
Valdeku 132
EE-11216 Tallinn
info@gardena.ee

Finland

Oy Husqvarna Ab
Gardena Division
Lautatarhankatu 8 B/PL 3
00581 HELSINKI
www.gardena.fi

France

Husqvarna France
9/11 Allée des pierres mayettes
92635 Gennevilliers Cedex
France
http://www.gardena.com/fr
N° AZUR: 0 810 00 78 23
(Prix d'un appel local)

Georgia

Transporter LLC
8/57 Beliashvili street
0159 Tbilisi, Georgia
Phone: (+995) 322 14 71 71

Great Britain

Husqvarna UK Ltd
Preston Road
Aycliffe Industrial Park
Newton Aycliffe
County Durham
DL5 6UP
info.gardena@
husqvarna.co.uk

Greece

Π. ΠΑΠΑΔΟΠΟΥΛΟΣ ΑΕΒΕ
Λεωφ. Αθηνών 92
Αθήνα
T.K.104 42
Ελλάδα
Τηλ. (+30) 210 51 93 100
info@papadopoulos.com.gr

Hungary

Husqvarna Magyarország Kft.
Ezred u. 1-3
1044 Budapest
Telefon: (+36) 1 251-4161
vevoszolgalat.husqvarna@
husqvarna.hu

Iceland

Ó. Johnson & Kaaber
Tunguhalsi 1
110 Reykjavik
ooj@ojk.is

Ireland

Husqvarna UK Ltd
Preston Road
Aycliffe Industrial Park
Newton Aycliffe
County Durham
DL5 6UP
info.gardena@
husqvarna.co.uk

Italy

Husqvarna Italia S.p.A.
Via Santa Vecchia 15
23868 VALMADRERA (LC)
Phone: (+39) 0341.203.111
assistenza.italia@
it.husqvarna.com

Japan

KAKUICHI Co. Ltd.
Sumitomo Realty &
Development Kojimachi
BLDG., 8F
5-1 Nibannco
Chiyoda-ku
Tokyo 102-0084
Phone: (+81) 33 264 4721
m_ishihara@kaku-ichi.co.jp

Kazakhstan

LAMED Ltd.
155/1, Tazhibayevoy Str.
050060 Almaty
IP Schmidt
Abayavenue 3B
110 005 Kostanay

Korea

Kyung Jin Trading CO.,LTD.
107-4, SunDuk Bld.,
YangJae-dong,
Seocho-gu,
Seoul, (zipcode: 137-891)
Phone: (+82) (0)2 574-6300

Kyrgyzstan

Alye Maki
av. Moladaya Guardir J 3
720014
Bishkek

Latvia

Husqvarna Latvija SIA
Ulbrokas 19A
LV-1021 Rīga
info@gardena.lv

Lithuania

UAB Husqvarna Lietuva
Ateities pl. 77C
LT-52104 Kaunas
info@gardena.lt

Luxembourg

Magasins Jules Neuberger
39, rue Jacques Stas
Luxembourg-Gasperich 2549
Case Postale No. 12
Luxembourg 2010
Phone: (+352) 40 14 01
api@neuberger.lu

Mexico

AFOSA
Av. Lopez Mateos Sur # 5019
Col. La Calma 45070
Zapopan, Jalisco
Mexico
Phone: (+52) 33 3818-3434
icornejo@afosa.com.mx

Moldova

Convel S.R.L.
290A Muncesti Str.
2002 Chisinau

Netherlands

Husqvarna Nederland B.V.
GARDENA Division
Postbus 50131
1305 AC ALMERE
Phone: (+31) 36 521 00 10
info@gardena.nl

Neth. Antilles

Jonka Enterprises N.V.
Sta. Rosa Weg 196
P.O. Box 8200
Curaçao
Phone: (+599) 9 767 66 55
pgm@jonka.com

New Zealand

Husqvarna New Zealand Ltd.
PO Box 76-437
Manukau City 2241
Phone: (+64) (0) 9 9202410
support.nz@husqvarna.co.nz

Norway

Husqvarna Norge AS
Gardena Division
Trøskenveien 36
1708 Sarpsborg
info@gardena.no

Peru

Husqvarna Perú S.A.
Jr. Ramón Cárcamo 710
Lima 1
Tel: (+51) 1 3320400 ext. 416
juan.remuzgo@
husqvarna.com

Poland

Husqvarna
Poland Spółka z o.o.
ul. Wysockiego 15 b
03-371 Warszawa
Phone: (+48) 22 330 96 00
gardena@husqvarna.com.pl

Portugal

Husqvarna Portugal, SA
Lagoa - Albarraque
2635 - 595 Rio de Mouro
Tel.: (+351) 21 922 85 30
Fax : (+351) 21 922 85 36
info@gardena.pt

Romania

Madex International Srl
Soseaua Odaii 117-123,
RO 013603 București, S1
Phone: (+40) 21 352.76.03
madex@ines.ro

Russia / Россия

ООО „Хускварна“
141400, Московская обл.,
г. Химки,
улица Ленинградская,
владение 39, стр.6
Бизнес Центр
„Химки Бизнес Парк“,
помещение ОВ02_04
http://www.gardena.ru

Serbia

Domel d.o.o.
Autoput za Novi Sad bb
11 273 Belgrade
Phone: (+381) 1 18 48 88 12
miroslav.jejina@domel.rs

Singapore

Hy-Ray PRIVATE LIMITED
40 Jalan Pemimpin
#02-08 Tat Ann Building
Singapore 577185
Phone: (+65) 6253 2277
shiyiing@hyray.com.sg

Slovak Republic

Husqvarna Česko s.r.o.
Türkova 2319/5b
149 00 Praha 4 – Chodov
Bezplatná infolinka:
800 154 044
servis@sk.husqvarna.com

Slovenia

Husqvarna Austria GmbH
Industriezeile 36
4010 Linz
Tel.: (+43) 732 77 01 01-485
service.gardena@
husqvarnagroup.com

South Africa

Husqvarna
South Africa (Pty) Ltd
Postnet Suite 250
Private Bag X6,
Cascades, 3202
South Africa
Phone: (+27) 33 846 9700
info@gardena.co.za

Spain

Husqvarna España S.A.
Calle de Rivas nº 10
28052 Madrid
Phone: (+34) 91 708 05 00
atencioncliente@gardena.es

Suriname

Agrofix n.v.
Verlengde Hogestraat #22
Phone: (+597) 472426
agrofix@sr.net
Pobox : 2006
Paramaribo
Suriname – South America

Sweden

Husqvarna AB
Gardena Division
S-561 82 Husqvarna
Gardenaorder@husqvarna.se

Switzerland / Schweiz

Husqvarna Schweiz AG
Consumer Products
Industriestrasse 10
5506 Mägenwil
Phone: (+41) (0) 62 887 37 90
info@gardena.ch

Turkey

Dost Bahçe Diş Ticaret
Müessesilik A.Ş
Yunus Mah. Adil Sok. No:3
Ic Kapi No: 1 Kartal
34873 Istanbul
Phone: (+90) 216 38 93 939
info@dostbahce.com.tr

Ukraine / Україна

ТОВ «Хускварна Україна»
вул. Васильківська, 34,
офіс 204-г
03022, м. Київ
Тел. (+38) 044 498 39 02
info@gardena.ua

Uruguay

FELI SA
Entre Rios 1083 CP 11800
Montevideo – Uruguay
Tel: (+598) 22 03 18 44
info@felisa.com.uy

Venezuela

Corporación Casa y Jardín C.A.
Av. Caroní, Edif. Trezmen, PB.
Colinas de Bello Monte.
1050 Caracas.
Tlf: (+58) 212 992 33 22
info@casayjardin.net.ve

9341-20.960.02/0918

© GARDENA
Manufacturing GmbH
D-89070 Ulm
http://www.gardena.com