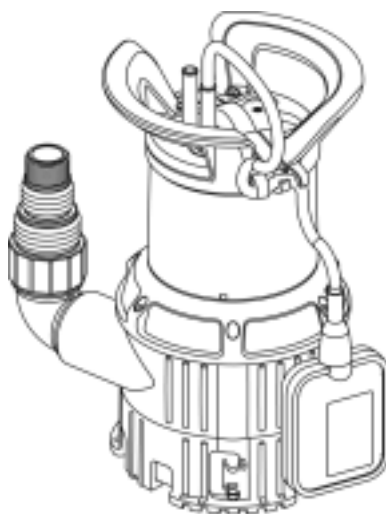


# metabo®



## TPS 14000 S Combi TPS 16000 S Combi



(SLO)	Izvirna navodila za uporabo . . . . .	3
(FIN)	Alkuperäiskäyttöohje . . . . .	11
(RUS)	Оригинальное руководство по эксплуатации. . . . .	18
(PT)	Manual de serviço original . . . . .	28

**D DEUTSCH****KONFORMITÄTSERKLÄRUNG**

Wir erklären in alleiniger Verantwortlichkeit, daß dieses Produkt mit den folgenden Normen übereinstimmt\* gemäß den Bestimmungen der Richtlinien\*\*

**F FRANÇAIS****DECLARATION DE CONFORMITE**

Nous déclarons, sous notre seule responsabilité, que ce produit est en conformité avec les normes ou documents normatifs suivants\* en vertu des dispositions des directives\*\*

**IT ITALIANO****DICHIARAZIONE DI CONFORMITÀ**

Noi dichiariamo sotto la nostra esclusiva responsabilità che il presente prodotto è conforme alle seguenti norme\* in conformità con le disposizioni delle normative\*\*

**PT PORTUGUÊS****DECLARAÇÃO DE CONFORMIDADE**

Declaramos sob nossa responsabilidade que este produto está de acordo com as seguintes normas\* de acordo com as directrizes dos regulamentos\*\*

**FIN SUOMI****VAATIMUKSEN MUKAISUUSVAKUUTUS**

Vakuutamme, että tämä tuote vastaa seuraavia normeja\* on direktiivien määräysten mukainen\*\*

**DA DANSK****OVERENSSTEMMELSESTEST**

Hermed erklærer vi på eget ansvar, at dette produkt stemmer overens med følgende standarder\* iht. bestemmelserne i direktiverne\*\*

**EL Ελληνικές****ΔΗΛΩΣΗ ΑΝΤΙΣΤΟΙΧΙΑΣ**

Δηλώνουμε με ίδια ευθύνη ότι το προϊόν αυτό αντιστοιχεί στις ακόλουθες προδιαγραφές\* σύμφωνα με τις διατάξεις των οδηγιών\*\*

**CZ Čeština****Souhlasné prohlášení**

Tímto na vlastní zodpovědnost prohlašujeme, že tento výrobek splňuje níže uvedené normy\* normativní nariadení\*\*

**SL Slovenski****IZJAVA O SKLADNOSTI**

S polno odgovornostjo izjavljamo, da so stroji izdelani z upoštevanjem standardov\* in z upoštevanjem regulativov navedenih v Direktivi\*\*

**ET Eesti****VASTAVUSDEKLARATSIOON**

Käesolevaga deklareerime täielikul enda vastutusel, et see toode on vastavuses järgmistele standarditega\* vastavalt allnimetatud direktiivides\*\*

**SK slovenčina****Konformné prehlásenie**

Prehlasujeme s plnou zodpovednosťou, že tento výrobok zodpovedá nasledovným normám\* podľa ustanovení smerníc\*\*

**ENG ENGLISH****DECLARATION OF CONFORMITY**

We herewith declare in our sole responsibility that this product complies with the following standards\* in accordance with the regulations of the undermentioned Directives\*\*

**NL NEDERLANDS****CONFORMITEITSERKLARING**

Wij verklaren als enige verantwoordelijke, dat dit product in overeenstemming is met de volgende normen\* conform de bepalingen van de richtlijnen\*\*

**ES ESPAÑOL****DECLARACION DE CONFORMIDAD**

Declaramos bajo nuestra exclusiva responsabilidad, que el presente producto cumple con las siguientes normas\* de acuerdo a lo dispuesto en las directrices\*\*

**SV SVENSKA****FÖRSÄKRAN OM ÖVERENSSTÄMMELSE**

Vi försäkrar på eget ansvar att denna produkt överensstämmer med följande standarder\* enligt bestämmelserna i direktiven\*\*

**NO NORGE****SAMSVARSERKLÆRING**

Vi erklærer under eget ansvar at dette produkt samsvarer med følgende normer\* henhold til bestemmelserne i direktiv\*\*

**POL POLSKI****OŚWIADCZENIE O ZGODNOŚCI**

Oświadczamy z pełną odpowiedzialnością, że niniejszy produkt odpowiada wymogom następujących norm\* według ustaleń wytycznych\*\*

**HU MAGYAR****MEGEGYEZŐSÉGI NYILATKOZAT**

Kizárólagos felelősségünk tudatában ezennel igazoljuk, hogy ez a termék kielégíti az alábbi szabványokban lefektetett követelményeket\* megfelel az alábbi irányelvek előírásainak\*\*

**LV lietuvių****Atbilstības deklarācija**

Mēs, apakšā parakstījušies, ar šo deklarējam ar pilnu atbildību, ka šis produkts atbilst šādiem standartiem\* saskaņā ar zemāk minēto Direktīvu norādījumiem\*\*

**BG БЪЛГАРСКИ****ДЕКЛАРАЦИЯ ЗА СЪОТВЕТСТВИЕ**

Ние декларираме на собствена отговорност, че този продукт е в съответствие със следните норми\* съгласно предписанията на директиви\*\*

**LT Latviešu****Suderinānumo akts**

Mēs vienpusīškai garantuojame, kad šis produkts atitinka sekančios standartus\* pagal žemiau minimas Nuostatas\*\*

**RO Română****Declaratie de conformitate**

Declarăm pe proprie răspundere ca acest produs corespunde următoarelor norme\*, conform dispozițiilor directivelor\*\*

**TAUCHPUMPE/ SUBMERSIBLE PUMP/ POMPE D'IMMERSION****TPS 14000 S Combi - TPS 16000 S Combi**

\*EN 60335-1:2002 + A2 2006, EN 60335-2-41:2003 + A1:2004, EN 55014-1:2006, EN 55014-2:1997 + A1:2001, \*\*2006/95/EG, 2004/108/EG


**Volker Siegle**

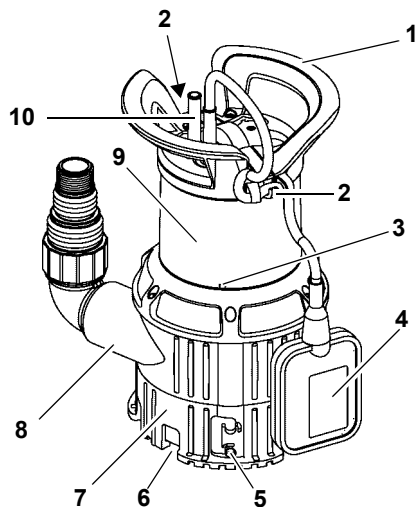
Director Innovation, Research and Development

Dokumentationsbevollmächtigter/ responsible person for documentation/ Chargé de la documentation

Metabowerke GmbH  
Metabo-Allee 1  
D - 72622 Nürtingen



## 1. Pregled naprave



- 1 Ročaj/uho za obešanje
- 2 Stikalo na plovec – regulacija gladine
- 3 Odzračevanje
- 4 Stikalo na plovec
- 5 Pritrdilni vijak
- 6 Odprtine za sesavanje
- 7 Nastavljiva sesalna košara
- 8 Tlačni priključek, vključno s kotnim priključkom z multiadapterjem
- 9 Ohišje črpalke
- 10 Električni kabel z vtičem

## 2. Najprej preberite!

- Pred začetkom obratovanja preberite navodila za uporabo od začetka do konca. Zlasti upoštevajte varnostna navodila.
- Navodila za uporabo so namenjena osebam z osnovnim tehničnim znanjem pri ravnanju z napravami, kar je napisano v nadaljevanju. Če nimate nikakršnih izkušenj s tovrstnimi napravami, se najprej obrnite po pomoč na izkušene osebe.
- Če pri odpiranju embalaže ugotovite transportno škodo, o tem nemudoma obvestite trgovca. Naprave ne zaganjajte!

- Embalažo odvrzite med odpadke na okolju prijazen način. Odložite jo med odpadke na ustreznem zbirališču.
- Shranite vso dokumentacijo, ki ste jo prejeli z napravo, da se lahko poučite, če bo treba. Shranite dokazilo o nakupu za primer uveljavljanja garancije.
- Če boste napravo posodili ali prodali, z njo oddajte tudi vso njeno dokumentacijo.
- Za škodo, ki nastane zaradi neupoštevanja teh navodil za uporabo, proizvajalec ne odgovarja.

Informacije so v teh navodilih označene takole:

### **Nevarnost!**

Opozorilo pred telesno poškodbo ali okoljsko škodo.

### **Nevarnost električnega udara**

Opozorilo pred telesno poškodbo zaradi elektrike.

### **Pozor!**

Opozorilo pred materialno škodo.

### **Opomba:**

*Dopolnilne informacije.*

- Številke v slikah (1, 2, 3, ...)
  - označujejo posamezne dele;
  - so oštevilčene;
  - se nanašajo na ustrezne številke v oklepajih (1), (2), (3) ... v sosednjem besedilu.
- Navodila za opravila, pri katerih je treba upoštevati vrstni red, so oštevilčena.
- Navodila za opravila s poljubnim vrstnim redom so označena s piko.
- Sezname so označeni s črtico.

## 3. Varnost

### 3.1 Pravilna uporaba

Naprava je namenjena izključno za zasebno uporabo za odvajanje vode v hiši in na vrtu. Dovoljene črpalne tekočine: čista ali umazana voda

- Delež usedlin v umazani vodi ne sme presegati petih odstotkov.

- Delež trdnih delcev v umazani vodi ne sme presežati največje debeline, ki je navedena v tehničnih podatkih.

Vsakršna druga uporaba je neprimerna in ni dovoljena.

### **Običajna področja uporabe**

- Črpanje iz zbiralnikov, rezervoarjev, bazenov, odtočnih jarkov ali poplavljenih prostorov.
- Zalivanje vrtov in travnih površin.

### **Uporaba v nasprotju s predpisi**

Naprava ni namenjena za

- črpanje tekočin s temperaturo > 35 °C;
- oskrbo s pitno vodo ali za črpanje živil;
- črpanje slane vode;
- črpanje eksplozivnih, vnetljivih, agresivnih ali zdravju škodljivih snovi kakor tudi fekalij;
- gospodarsko ali industrijsko uporabo;
- trajno prečrpavanje (v ribniku).

Osebe (vključno z otroki in mladino) naprave ne smejo uporabljati, če

- imajo omejene telesne in (ali) duševne sposobnosti;
- imajo omejeno čutno zaznavanje;
- nimajo dovolj izkušenj in (ali) znanja o ravnanju z napravo ali
- niso prebrale in razumele navodil za uporabo.

Proizvajalec ne prevzema odgovornosti za škodo, ki nastane zaradi nenamenske uporabe.

Zaradi uporabe, ki ni v skladu s predpisi, sprememb na napravi ali uporabe delov, ki jih ni testiral in odobril proizvajalec, lahko pride do nepredvidljive škode!

## **3.2 Splošna varnostna navodila**

- Da izključite nevarnost telesnih poškodb in materialne škode, pri uporabi te naprave upoštevajte naslednja varnostna navodila.
- Če je treba, upoštevajte zakonske smernice ali predpise za preprečitev nesreč pri delu s potopnimi črpalkami.
- Pri uporabi naprave v plavalnih bazenih in vrtnih bazenčkih in na njihovem zavarovanem območju se ravnajte v skladu z določili standarda DIN VDE 0100 -702, -738. V ta namen upoštevajte tudi morebitne krajevne predpise.
- Naprava mora biti zaščiten z zaščitnim stikalom pred okvarnim tokom (RCD) z naznačenim okvarnim tokom največ 30 mA.



### **Splošna nevarnost!**

Naprave ne zaganjajte, če so osebe v stiku s črpalno tekočino (npr. v plavalnem bazenu ali vrtnem bazenčku)

Načeloma so pri obratovanju potopnih črpalk še v nadaljevanju navedene nevarnosti, ki jih tudi z varnostnimi ukrepi ni mogoče v celoti preprečiti.



### **Nevarnost zaradi vplivov iz okolice!**

Naprave ne uporabljajte v prostorih, ki so postavljeni nevarnosti eksplozije, ali v bližini vnetljivih tekočin oz. plinov.



### **Nevarnost zaradi vroče vode!**

Če izklopni tlak tlačnega stikala zaradi slabih tlačnih razmer ali zaradi okvarjenega tlačnega stikala ni dosežen, se lahko voda v notranjosti naprave ogreje zaradi notranjega prečrpavanja.

Zaradi tega se lahko pojavijo poškodbe ali netesna mesta na napravi in priključnih vodih, kar lahko povzroči izhajanje vroče vode. Nevarnost oparin!

- Napravo največ 5 minut uporabljajte proti zaprtemu tlačnemu vodu.
- Napravo ločite od dovoda elektrike in pustite, da se ohladi. Pred ponovnim zagonom mora strokovno osebje preveriti brezhibno delovanje naprave.



### **Nevarnost električnega toka!**

Električnega vtiča se ne dotikajte z mokrimi rokami! Električni vtič vedno vlecite za vtič, nikoli za kabel.

Priključitev se sme izvesti samo na varnostnih vtičnicah, ki so bile strokovno instalirane, ozemljene in testirane. Omrežna napetost in varovalka morata biti usklajeni s tehničnimi podatki.

Napravo vedno obešajte in prenašajte z uporabo ročaja, nikoli za priključni kabel ali tlačno cev.

Podaljševalni kabli morajo imeti zadostni žilni prečni prerez. Kabelski bobni morajo biti v celoti odvit.

Omrežnega kabla in podaljševalnega kabla ne upogibajte, ne stiskajte, ne vlecite in ne peljite čezenj; zavarujte ga pred ostrimi robovi, oljem in vročino.

Podaljševalni kabel položite tako, da ne more pasti v črpalno tekočino.

Pred delom na napravi izvlcite električni vtič.



### **Nevarnost električnega udara zaradi napake v napravi!**

Pred vsakim obratovanjem preverite morebitne poškodbe na napravi, zlasti na električnem in podaljševalnem kablu, električnem vtiču in stikalu s plovcem. Življenjska nevarnost zaradi električnega udara!

Naprave ne popravljajte sami! Pri nestrokovno opravljenih opravilih obstaja nevarnost vdora tekočine v električno območje naprave.



### **Pozor!**

**Da preprečite poškodbe zaradi vode n pr. poplavljenih prostorov, ki bi jih povzročile motnje naprave ali pomanjkljivosti naprave:**

- načrtujte primerne varnostne ukrepe, n pr.:

- alarmne naprave ali
- lovilne posode z nadzorom.

Proizvajalec ne prevzema odgovornosti za morebitno škodo, ki je povzročena tako, da

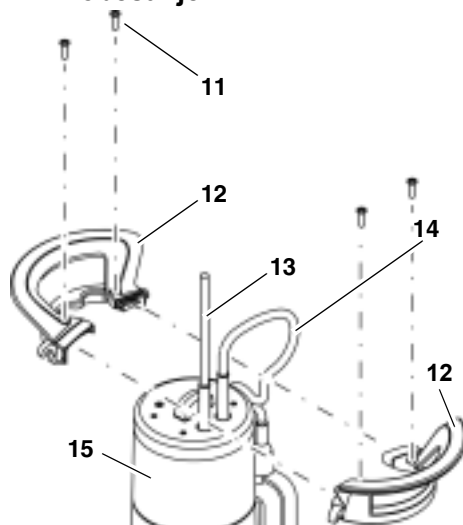
- se naprave nenamensko uporablja;
- je naprava zaradi nepretrganega obratovanja preobremenjena;
- je naprava uporabljena in skladiščena nezaščitena pred zmrzaljo;
- so bile izvedene samovoljne spremembe na napravi; Popravilo električnih naprav sme opraviti samo usposobljen električar!
- so bili uporabljeni nadomestni deli, ki jih proizvajalec ni preizkusil in odobril;
- je bil uporabljen neprimeren instalacijski material (armature, priključni vodi itd.).

Primeren instalacijski material:

- odporen na tlak (najm. 10 barov)
- odporen na toploto (najm. 100 °C)

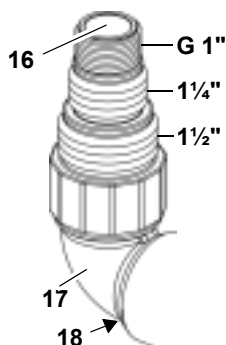
## **4. Montaža in postavitvev**

### **4.1 Montaža ročaja/ušesa za obešanje**



1. Združite polovici ročaja, (12) kot je prikazano na sliki. Pri tem omrežni kabel (13) in kabel stikala s plovcem (14) izvlcite.
2. Spojite (12) polovici ročaja. Pri tem pazite, da se bosta vodila na polovicah ročaja prilegali drugo v drugem.
3. Ročaj privijte (11) na ohišje črpalke s (15) štirimi vijaki. Uporabite izključno priložene vijake.

### **4.2 Priključitev tlačne cevi**



1. Pri izbiri največjega mogočega premera tlačne cevi: odrežite manjši priključni nastavek na multiadapterju (16).

**i** **Opomba**

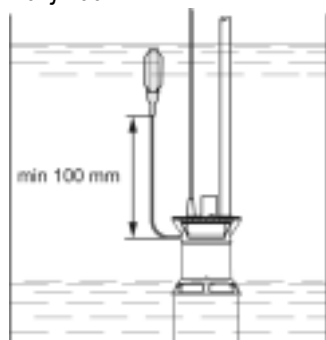
*Najboljša zmogljivost črpanja se doseže z izbiro največjega premera tlačne cevi.*

2. Privijte multiadapter (16) v kotni priključek (17).
3. Privijte kotni priključek, vključno z multiadapterjem, (18) v tlačno cev.
4. Tlačno cev potisnite na multiadapter (16) in jo pritrdite s cevno objemko.

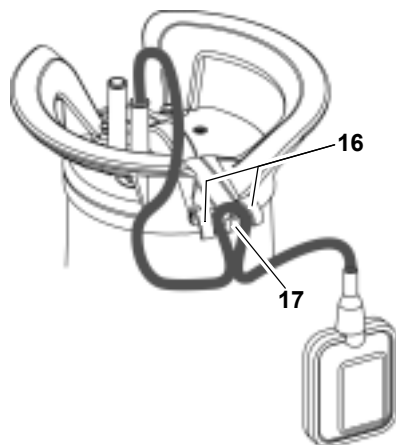
### 4.3 Pritrditev kabla stikala na plovec

**i** **Opomba**

*Pritrdite kabel plovcu tako, da bo razdalja med držalom kabla in stikalom na plovec najmanj 100 mm.*



- S kablom stikala na plovec naredite zanko. Položite zanko skozi srednji vpenjalni kaveljček (17) držala kabla, kot je prikazano na sliki, in kabel stikala s plovcem speljite pod obema zunajležočima kaveljčkoma (16).



Na spodnji sliki je prikazan pritrjen kabel stikala s plovcem:



**⚡** **Pozor!**

Kabel stikala na plovec bi se lahko poškodoval. Nikoli ne vlecite za kabel stikala za plovec, da bi spremenili položaj držala kabla. Da razvezete kabel stikala s plovcem, ravnajte v nasprotnem vrstnem redu.

### 4.4 Opozorila za postavitvev

- Prostorska zahteva pribl. 50 cm x 50 cm. Da bi stikalo na plovec lahko brezhibno delovalo, se mora prosto gibati.
- Napravo potopite v vodo največ do obratvalne globine, ki je navedena v tehničnih podatkih.
- Črpalko postavite tako, da tujki ne bodo mogli blokirati odprtini za vsesavanje. Če je treba, črpalko postavite na podlago.
- Zagotovite varen položaj črpalke.



**⚡ Nevarnost električnega udara zaradi pretrganega kabla!**

Naprave ne obešajte in ne prenašajte za kable ali tlačno cev. Kabel in tlačna cev nista načrtovana za natezno obremenitev s težo naprave.

### 4.5 Postavitev naprave

1. Črpalko nekoliko postrani potopite v tekočino za črpanje, tako da se na spodnji strani ne ustvari zračna blazina. S tem bi

se zmanjšalo vsesavanje. Ko je črpalka potopljena, jo lahko spet zavrnete.

- Spustite črpalko na tla posode s tekočino. Za spuščanje uporabite trdno vrv, ki jo pritrdite na uho za obešanje na črpalki. Črpalka lahko obratuje tudi viseča na vrvi.
- Pri ponovnem zagonu obratovanja pazite, da bo črpalna cev v celoti izpraznjena. V ta namen črpalko morda odzračite.

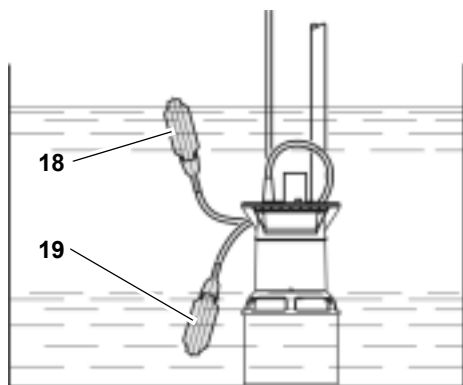
## 5. Obratovanje

### 5.1 Vklp in izklp

- Napravo priključite v električno omrežje.
- Stikalo na električnem vtiču nastavite na AUTO (glejte poglavje "Samodejno obratovanje").

Naprava se prek stikala na plovec samodejno vklopi (18) in izklopi (19).

Čas preklopa je odvisen od višine vode.



### Nastavitev časa vklopa in izklopa črpalke

Položaj kabla stikala na plovec na držalu kabla je mogoče spreminjati. S tem nastavlja preseg med vklopom in izklopom črpalke:

- Stikalo na plovec na "kratkem kablu": čas vklopa in izklopa sta si zelo blizu.
- Stikalo na plovec na "dolgem kablu": čas vklopa in izklopa sta daleč drug od drugega.

### Pozor!

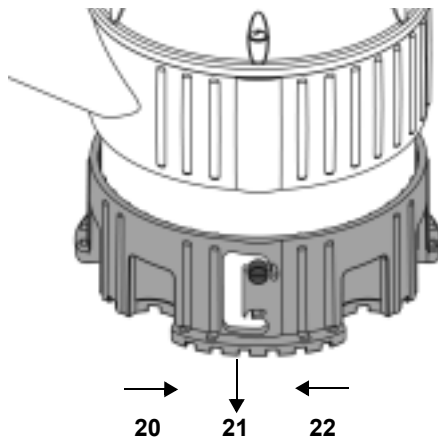
Naprava bi lahko delovala na suho in se zaradi tega poškodovala.

Stikalo na plovec mora vedno imeti omogočeno gibanje gor in dol, zato da se naprava lahko vklopi in izklopi.

## 5.2 Samodejno obratovanje

### Nastavite sesalno košaro v položaj "spodaj" (za črpanje čiste in umazane vode)

- Zavrtite sesalno košaro v desno, da izskoči (20), nastavite navzdol (21) in zavrtite v levo, da se spet zaskoči (22).



- Stikalo na električnem vtiču nastavite na AUTO (23).



### Opomba

V položaju sesalne košare "spodaj" je zmogljivost črpanja črpalke največja.

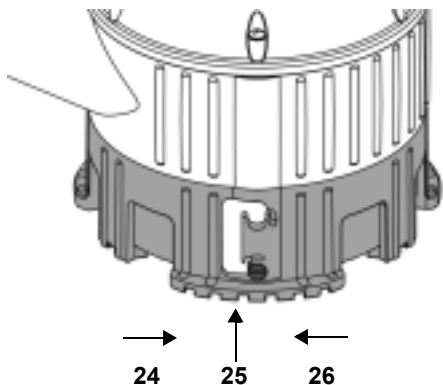
## 5.3 Ročno obratovanje (črpanje plitve vode)

### Opomba

Za črpanje plitve vode mora biti višina vode na začetku najmanj 6 cm.

### Nastavite sesalno košaro v položaj "zgoraj" (samo za črpanje čiste vode)

- Zavrtite sesalno košaro v desno, da izskoči (24), nastavite navzgor (25) in zavrtite v levo, da se spet zaskoči (26).



- Stikalo na električnem vtiču nastavite na MAN (27).



**⚠ Zaradi delovanja naprave na suho je mogoča materialna škoda!**

Naprava se lahko pregreje in se poškoduje, ker pri črpanju plitve vode ni hlajenja pogonskega medija. Termostikalo se odzove.

- Črpanje plitve vode samo za kratek čas.
- Med črpanjem plitve vode napravo nadzorujte.

**⚠ Nevarnost zaradi napak v napravi!**

Z ustreznimi ukrepi preprečite, da bi pri napakah na napravi nastala posredna škoda zaradi poplave prostorov. To lahko na primer zagotovite z namestitvijo alarmne naprave ali rezervne črpalke.

**⚠ Nevarnost!**

Črpalke ne pustite delovati, če je črpalna napeljava zaprta.

## 6. Vzdrževanje naprave

**⚠ Nevarnost!**

Pred vsakim vzdrževalnim ali čistilnim delom izvalcite električni vtič.

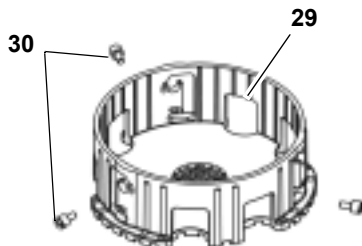
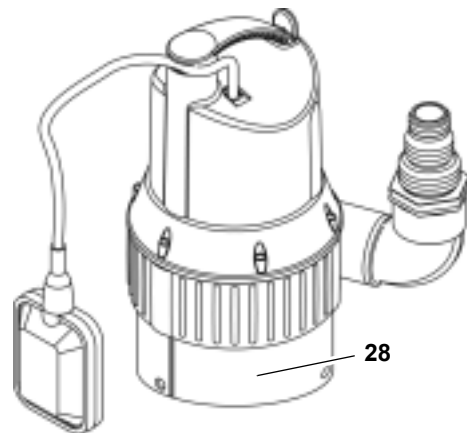
Druga vzdrževalna in čistilna dela, ki so opisana v tem poglavju, lahko izvajajo samo strokovno osebje.

### 6.1 Redno vzdrževanje

Da bi naprava vedno delovala brezhibno, jo je treba redno vzdrževati. To velja tudi, če naprava dalj časa ni bila vklopljena (npr. pri uporabi v odtočnih jarkih).

#### Čiščenje naprave

1. Črpalke izperite s čisto vodo. Trdovratno umazanijo, npr. obloge alg, odstranite s krtačo in čistilnim sredstvom.
2. Da črpalke očistite od znotraj, jo potopite v posodo s čisto vodo in jo na kratko vklopite.
3. Čiščenje sesalne košare:
  - Odvijte (29) pritrdilne vijake. Izvalcite (30) sesalno košaro iz podnožja črpalke (28).
  - Očistite sesalno košaro in podnožje črpalke.
  - Sesalno košaro znova (29) potisnite v podnožje črpalke (28) in jo privijte z vijaki (30).





## 6.2 Shranjevanje naprave



### Pozor!

Zmrzal uničuje napravo in opremo, ker ti vedno vsebujeta vodo.

- Če obstaja nevarnost zmrzali, napravo in opremo demontirajte in ju zaščitite pred zmrzaljo.

## 7. Težave in napake



### Nevarnost!

Pred vsakim delom na napravi:  
Izvlomite električni vtič.

### 7.1 Iskanje napak

Črpalka ne teče:

- Ni omrežne napetosti.
  - Preverite vtič, vtičnico in varovalko.
- Omrežna napetost je prenizka.
  - Uporabite kabel za podaljšanje z zadostnim žilnim prečnim prezom.
- Motor se pregreva, sproža se zaščita motorja.
  - Odpravite vzrok za pregrevanje. (Preverite, ali je črpalka blokirana zaradi tujkov.)
  - Po ohlajevanju se naprava samodejno spet vklopi.
- Pri naraščajoči gladini vode stikalo na plovce ne vklopi črpalke.
  - Preverite, ali se stikalo s plovcem lahko zadostno premika. Če se naprava ne vklopi kljub zadostnemu prostoru za premikanje stikala na plovce, napravo pošljite v servisno delavnico v svoji državi.

**Motor brni, se ne zažene:**

- Tekalno kolo je blokirano zaradi tujkov.
  - Očistite tekalno kolo.

**Črpalka teče, vendar ne črpa pravilno:**

- Črpalna višina je previsoka.
  - Upoštevajte najvišjo črpalno višino (glejte tehnične podatke).
- Tlačna cev je zapornjena.

- Tlačno cev položite tlačno ravno.
- Tlačna cev ne tesni.
  - Tlačno cev zatesnite, privijte vijačne zveze.

**Črpalka je zelo glasna:**

- Črpalka vsesava zrak.
  - Preverite, ali je na voljo dovolj vode.
  - Tujki (očistite napravo).
  - Nastavljen je ročni način obratovanja (črpanje plitve vode).
  - Med potapljanjem v tekočino črpalko držite postrani.

**Črpalka deluje neprekinjeno:**

- Stikalo s plovcem ne doseže spodnjega položaja.
  - Preverite, ali se stikalo s plovcem lahko zadostno premika.

## 8. Popravilo



### Nevarnost!

Popravilo električnega orodja sme opraviti samo usposobljen električar!

Električno orodje, ki ga je treba popraviti, lahko pošljete v servisno delavnico v svoji državi. Naslov najdete pri seznamu nadomestnih delov. Ob pošiljanju v popravilo opišite ugotovljeno napako.

## 9. Odstranjevanje

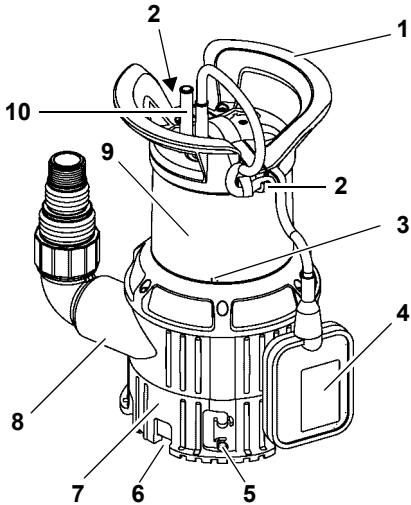


Električni aparati ne spadajo med hišne odpadke. V skladu z evropsko direktivo 2002/96/ES o starih električnih in elektronskih napravah je treba električna orodja zbirati ločeno in jih okolju prijazno znova uporabiti.

Informacije o možnostih odstranjevanja odpadnih naprav dobite pri svoji občinski ali mestni upravi. Embalažo naprave je mogoče reciklirati do 100-odstotno.



## 1. Laitteen yleiskuva



- 1 Kahva / ripustussilmukka
- 2 Uimurikytkimen tasonsäätely
- 3 Ilmaus
- 4 Uimurikytkin
- 5 Kiinnitysruuvi
- 6 Imuaukot
- 7 Säädettävä imukori
- 8 Paineliitäntä sis. kulmaliitoskappaleen ja multiadapteri
- 9 Pumpun kotelo
- 10 Verkkojohto ja pistoke

## 2. Lue ensin!

- Lue tämä ohjekirja kokonaan läpi ennen laitteen käyttöönottoa. Huomioi erityisesti turvaohjeet.
- Tämä ohjekirja on tarkoitettu henkilöille, joilla tässä kuvatun kaltaisten laitteiden käsittelyn edellyttämät perustiedot. Jos sinulla ei ole mitään kokemusta tällaisista laitteista, pyydä ensin avuksi kokeneita henkilöitä.
- Mikäli huomaat kuljetuksessa syntyneitä vahinkoja pakkauksen purkamisen yhteydessä, ilmoita niistä heti tavaran toimittajalle. Älä ota laitetta käyttöön!

- Hävitä pakkaus ympäristöstävällisesti. Toimita pakkaus asianmukaiseen jätteidenkeräyspaikkaan.
- Säilytä kaikki laitteen mukana toimitetut asiakirjat, jotta voi saada tietoa sitä tarvittaessa. Säilytä ostokuitti mahdollisia takuuvaatimustapauksia varten.
- Jos lainaat tai myyt laitteen joskus, anna kaikki mukana toimitetut asiakirjat laitteen mukana eteenpäin.
- Valmistaja ei ota mitään vastuuta vahingoista, jotka johtuvat tämän ohjekirjan noudattamatta jättämisestä.

Tämän ohjekirjan tiedot on merkitty seuraavalla tavalla:



### Vaara!

Henkilövahinkoja tai ympäristövahinkoja koskeva varoitus.



### Sähköiskuvaara!

Sähköstä aiheutuvia henkilövahinkoja koskeva varoitus.



### Huomio!

Materiaalivahinkoja koskeva varoitus.



### Ohje:

*Täydentäviä tietoja.*

- Numerot kuvissa (1, 2, 3, ...)
  - merkitsevät yksittäisiä osia;
  - on numeroitu juoksevasti;
  - viittaavat viereisen tekstin suluissa oleviin vastaaviin numeroihin (1), (2), (3), ...
- Toimintaohjeet, joissa järjestystä täytyy noudattaa, on numeroitu juoksevasti.
- Toimintaohjeet, joissa järjestyksellä ei ole merkitystä, on merkitty pisteellä.
- Luettelot on merkitty viivalla.

## 3. Turvallisuus

### 3.1 Tarkoituksenmukainen käyttö

Laitte on tarkoitettu ainoastaan yksityiskäyttöön kiinteistö- ja puutarha-alueiden vedenpoistoon.

Sallittu pumpattava aine: puhdas- tai likavesi

- Kiintoaineen osuus likavedessä ei saa olla suurempi kuin 5 %.
- Likaveden sisältämä kiintoaine ei saa ylittää teknisissä tiedoissa ilmoitettua maksimihiukkaskokoa.

Kaikenlainen muu käyttö katsotaan epätarkoituksenmukaiseksi eikä se ole sallittua.

### Tyypilliset käyttöalueet

- Säiliöiden, vesialtaiden, uima-altaiden, valumakaivojen tai tulvivien tilojen tyhjäksi pumppaaminen.
- Puutarhojen ja nurmialueiden kastelu.

### Epätarkoituksenmukainen käyttö

Laitetta ei ole tarkoitettu

- sellaisten nesteiden pumppaamiseen, joiden lämpötila on > 35 °C.
- juomavesihuoltoon tai elintarvikkeiden pumppaamiseen.
- suolaveden pumppaamiseen.
- räjähdysalttiiden, palavien, voimakasvaukutteisten tai terveydelle vaarallisten aineiden sekä ulosteiden pumppaamiseen.
- ammatilliseen tai teolliseen käyttöön.
- jatkuvaan kierrätykseen (allas).

Henkilöt (mukaanlukien lapset ja nuoret) eivät saa käyttää laitetta, jos he

- ovat ruumiillisilta ja/tai henkisiltä kyvyiltään rajoittuneita,
- ovat aistihavaintokyvyiltään rajoittuneita,
- ovat liian kokemattomia ja/tai tietämättömiä laitteen käsittelyn suhteen tai
- eivät olet lukeneet ja ymmärtäneet ohjekirjaa.

Valmistaja ei ota mitään vastuuta vahingoista, jotka johtuvat epätarkoituksenmukaisesta käytöstä.

Epätarkoituksenmukaisesta käytöstä, laitteeseen tehdyistä muutoksista tai sellaisten osien käytöstä, joita valmistaja ei ole tarkastanut ja hyväksynyt, saattaa aiheutua ennalta arvaamattomia vahinkoja!

## 3.2 Yleiset turvallisuusohjeet

- Noudata tätä laitetta käyttäessäsi seuraavia turvaohjeita, jotta vältät henkilövahinkoihin tai materiaali vahinkoihin johtavat vaarat.
- Noudata lakimääräisiä direktiivejä tai työsuojelumääräyksiä, jotka koskevat uppopumppujen käsittelyä.
- Noudata DIN VDE 0100 -702, -738:n määräyksiä käyttäessäsi laitetta uima-altaissa ja puutarha-altaissa ja niiden suoja-alueilla. Noudata tällöin tarvittaessa myös paikallisia määräyksiä.
- Laitteen suojaus tulee toteuttaa vikavirtakatkaisimella (RCD), joka mitoitusvikavirta on enintään 30 mA.



### Yleinen vaara!

Älä käytä laitetta, jos henkilöitä on kosketuksessa pumppattavaan aineeseen (esim. uima-altaassa tai puutarha-altaassa)!

Seuraavat jäljelle jäävät vaarat ovat periaatteellisesti olemassa aina uppopumppuja käytettäessä – niitä ei voi poistaa täysin millään turvatoimilla.



### Ympäristövaikutuksista aiheutuva vaara!

Älä käytä laitetta räjähdysvaarallisissa tiloissa tai palavien nesteiden tai kaasujen läheisyydessä!



### Kuumasta vedestä aiheutuva vaara!

Jos painekeytkimen poiskytkentäpainetta ei saavuteta huonojen paineolojen takia tai jos painekeytkin on rikki, vesi voi kuumentua laitteen sisäisessä kierrossa.

Tästä voi syntyä vaurioita ja vuotoja laitteeseen ja liitäntäjohtoihin, jolloin kuumaa vettä voi vuotaa ulos. Palovammavaara!

- Käytä laitetta maks. 5 minuuttia suljettua paine johdinta vastaan.
- Irrota laite sähköverkosta ja anna sen jäähtyä. Anna ammattihenkilökunnan tarkastaa laitteiston moitteeton toiminta ennen uutta käyttöönottoa.



### Sähköstä aiheutuva vaara!

Älä koske verkkopistokkeeseen märillä käsillä! Irrota verkkopistoke aina vetämällä pistokkeesta, ei johdosta.

Liitännän saa tehdä vain suko-pistorasioihin, jotka on asennettu, maadoitettu ja tarkastettu asianmukaisesti. Verkkajännitteen ja sulakkeiden täytyy vastata teknisiä tietoja.

Nosta ja kuljeta laitetta aina kahvasta, älä koskaan liitäntäjohtosta tai paineletkusta. Jatkojohdon johtimien poikkipinta-alan täytyy olla riittävän suuri. Johtokelat täytyy purkaa kokonaan.

Älä taita, purista tai vedä verkkojohtoa ja jatkojohtoa tai aja niiden yli; suoja ne teräviltä reunoilta, öljyltä ja kuumuudelta.

Aseta jatkojohto niin, että se ei voi joutua pumppattavaan nesteeseen.

Irrota verkkopistoke ennen laitetta koskevien töiden tekemistä.

## Laitteen puutteista aiheutuu sähköiskuvaara!

Tarkasta laite, erityisesti verkko- ja jatkojohto, verkkopistoke ja uimurikytkin ennen käyttöönottoa mahdollisten vaurioiden varalta. Sähköiskusta aiheutuu hengenvaara! Älä korjaa laitetta itse! Epäasiallisista korjauksista aiheutuu vaara, että neste pääsee laitteen sähköiselle alueelle.

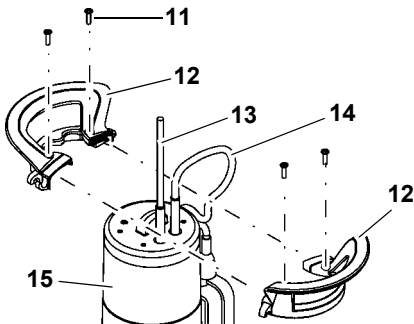
## Huomio!

Laittehäiriöistä tai laitepuutteista johtuvien vesivahinkojen, esim. tilojen tulvimisen, välttämiseksi: suunnittele sopivat turvatoimenpiteet, esim:

- hälytyslaitteisto tai
  - valvottu suoja-allas
- Valmistaja ei ota mitään vastuuta mahdollisista vahingoista, jotka johtuvat siitä, että
- laitetta on käytetty epätarkoituksenmukaisesti.
  - laitetta on ylikuormitettu käyttämällä sitä jatkuvasti.
  - laitetta ei ole käytetty ja säilytetty suojassa pakkaselta.
  - laitteeseen on tehty omavaltaisia muutoksia. Sähkölaitteita saa korjata ainoastaan sähköalan ammattilainen!
  - on käytetty varaosia, joita valmistaja ei ole tarkastanut ja hyväksynyt.
  - on käytetty sopimatonta asennusmateriaalia (hanat, liittämistöimet jne.).
- Sopiva asennusmateriaali:
- paineen kestävä (vähintään 10 baaria)
  - kuumuuden kestävä (vähintään 100 °C)

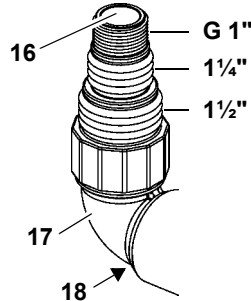
## 4. Asennus ja pystytys

### 4.1 Kahvan / ripustussilmukan asentaminen



1. Vie kaksi kahvapuolikasta (12) kuvan esittämällä tavalla yhteen. Johda verkkojohto (13) ja uimurikytkimen johto (14) tällöin ylöspäin.
2. Yhdistä kahvapuolikkaat (12). Huolehdi siitä, että kahvapuolikkaiden ohjaimet otavat toisiinsa.
3. Ruuvaa kahva neljällä ruuvilla (11) kiinni laitekoteloon (15). Käytä vain mukana toimitettuja ruuveja.

### 4.2 Painejohtimen liittäminen



1. Kun painejohtimen halkaisijaksi on valittu suurin mahdollinen: Leikkaa pienempi liitoskappale pois multiadapterista (16).

## Ohje

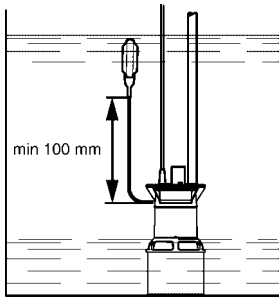
Suurin pumppausteho saavutetaan valitsemalla suurin painejohtimen halkaisija.

2. Ruuvaa multiadapteri (16) kulmaliitoskappaleeseen (17).
3. Ruuvaa kulmaliitoskappale ja multiadapteri painelliitäntään (18).
4. Työnä painejohtin multiadapterin (16) päälle ja kiinnitä se letkukiristimellä.

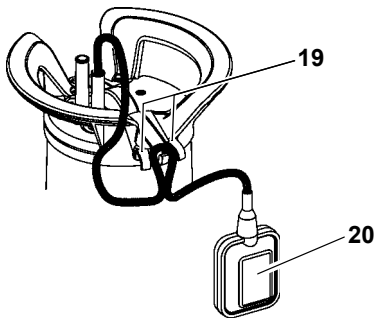
### 4.3 Uimurikytkimen johdon kiinnittäminen

## Ohjeita

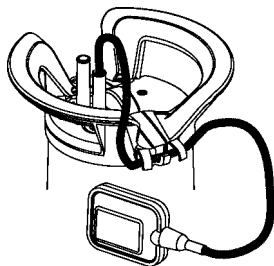
Kiinnitä uimurijohto niin, että johtopidikkeen ja uimurikytkimen väli on vähintään 100 mm.



- Tee uimurikytkimen johtoon silmukka. Aseta silmukka kuvan esittämällä tavalla johtopidikkeen keskimmäisen puristinkoukun (20) päälle ja paina uimurikytkimen johto molempien ulompien puristinkoukujen (19) alle.



Seuraavassa kuvassa uimurikytkimen johto näkyy kiinnitettyinä:



**\* Huomio!**

Uimurikytkimen johto voi vaurioitua. Älä koskaan vedä uimurikytkimen johdosta sen siirtämiseksi johtopidikkeessä! Uimurikytkimen johdon irrottamiseksi toista askeleet käänteisessä järjestyksessä.

#### 4.4 Pystytysohjeita

- Tilan tarve n. 50 cm x 50 cm. Uimurikytkimen täytyy voida liikkua vapaasti, jotta se toimii moitteettomasti.
- Upota laite korkeintaan teknisissä tiedoissa mainittuun käyttöopetusyvytyteen veden alle.
- Pystytä pumppu siten, että imuaukot eivät voi tukkeutua vieraista kappaleista. Aseta pumppu tarvittaessa alustalle.
- Huolehdi siitä, että pumppu seisoo tukevasti.

**⚡ Katkenneesta johdosta aiheutuu sähköiskuvaara!**

Älä nosta tai kuljeta laitetta johdoista tai paineletkusta! Johtoja paineletkua ei ole suunniteltu kestäämään laitteen painon aiheuttamaa vetorasitusta.

#### 4.5 Laitteen pystytys

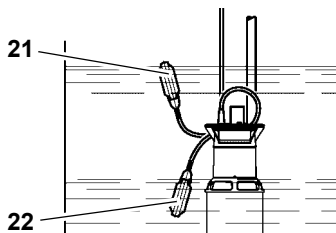
1. Upota pumppu hieman vinossa pumpattavaan nesteeseen, jotta sen alapuolelle ei synny ilmatyynyä. Se estäisi imun. Pumppu voidaan oikaista heti kun se on upotettu.
2. Laske pumppu nestesäiliön pohjalle. Käytä laskemiseen tukevaa köyttä, jonka kiinnität pumpun ripustussilmukkaan. Pumpua voi käyttää myös, kun se roikkuu köyden varassa.
3. Uuden käyttöönoton yhteydessä tulee huolehtia siitä, että syöttöjohdin on täysin tyhjä. Ilmaa pumppu tarvittaessa.

### 5. Käyttö

#### 5.1 Päälle ja pois kytkeminen

1. Liitä laite verkkoon.
2. Aseta verkkopistokkeen kytkin asentoon AUTO (katso myös lukua "Automaattikäyttö").

Uimurikytkin kytkee laitteen automaattisesti päälle (21) ja pois päältä (22). Der Kyttemishetki riippuu veden määrästä.



## Pumpun päälle- ja poiskytkentähetken muuttaminen

Uimurikytkimen johdon paikkaa johtopidik-  
keessä voi muuttaa. Tällä muutetaan pum-  
pun päälle- ja poiskytkentähetken väliä:

- Uimurikytkin "lyhyessä johdossa": päälle-  
kytkentähetki ja poiskytkentähetki ovat lä-  
hekkäin.
- Uimurikytkin "pitkässä johdossa": päälle-  
kytkentähetki ja poiskytkentähetki ovat  
kaukana toisistaan.

### Huomio!

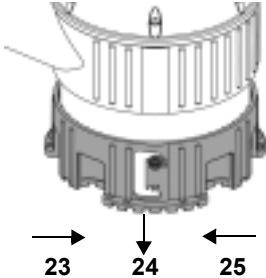
Laite voi käydä kuivana ja vaurioitua sen ta-  
kia.

Uimurikytkimen pitää pystyä aina liikkumaan  
ylös ja alas, jotta laite voi kytkeytyä päälle ja  
pois päältä.

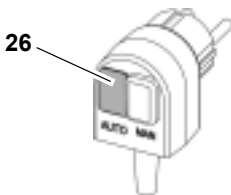
## 5.2 Automaattikäyttö

Aseta imukori asentoon "alhaalla" (puh-  
taan ja likaveden pumppaus)

- Loksauta imukori vapaaksi kääntämällä si-  
tä oikealle (23), säädä se alas (24) ja lok-  
sauta se taas kiinni kääntämällä sitä va-  
semmalle (25).



- Aseta verkkopistokkeen kytkin asen-  
toon AUTO (26).



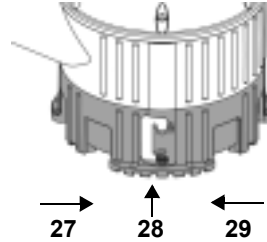
### Ohje

Imukorin ollessa asennossa "alhaalla" pum-  
pun pumppausteho on suurin.

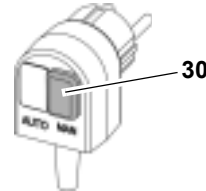
## 5.3 Manuaalikäyttö (pintaimu)

Aseta imukori asentoon "ylhäällä" (vain  
puhtaan veden pumppaus)

- Loksauta imukori vapaaksi kääntämällä si-  
tä oikealle (27), säädä se ylös (28) ja lok-  
sauta se taas kiinni kääntämällä sitä va-  
semmalle (29).



- Aseta verkkopistokkeen kytkin asen-  
toon MAN (30).



### Laitteen kuivakäynnistä voi aiheutua materiaalivahinkoja!

Laite voi ylikuumentua ja vaurioitua, koska  
pintaimussa pumpattavan aineen jäähdytys-  
vaikutus puuttuu. Lämpökytkin reagoi.

- Pintaimu vain lyhytaikaisesti.
- Pidä laitetta silmällä pintaimun aikana.

### Laitteen häiriöistä aiheutuu vaara!

Sulje sopivien toimien avulla pois se mahdol-  
lisuus, että laitteen häiriöt voivat aiheuttaa  
seurannaisvahinkoja tilojen tulvimisen takia.  
Tämä voidaan varmistaa esimerkiksi asenta-  
malla varoituslaitteisto tai varapumppu.

### Vaara!

Älä anna pumpun käydä suljettua pumppu-  
johdinta vastaan.

## 6. Laitteen hoito



### Vaara!

**Irrota verkkopistoke ennen kaikkia hoito- ja puhdistustöitä.**

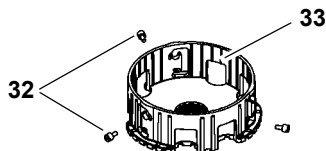
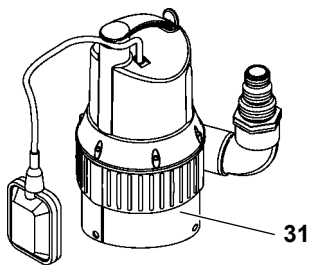
Tässä kappaleessa kuvattuja huolto- ja korjaustöitä laajempia töitä saavat suorittaa vain alan ammattilaiset.

### 6.1 Säännöllinen hoito

Jotta laite toimii aina moitteettomasti, sitä täytyy hoitaa säännöllisesti. Tämä pätee myös, jos laitetta ei kytketä pitkään aikaan päälle (esim. käytettäessä sitä valumakaivoissa).

#### Laitteen puhdistus

- Huuhtele pumppu puhtaalla vedellä. Poista sitkeä lika, esim. leväkerrostumat, harjalla ja tiskiaineella.
- Pumpun sisäpuolen huuhtelemiseksi: upota pumppu puhtaalla vedellä täytettyyn säiliöön ja kytke se hetkeksi päälle.
- Puhdista imukori:
  - Kierrä kiinnitysruuvit (32) ulos. Vedä imukori (33) pois pumpun jalasta (31).
  - Puhdista imukori ja pumpun jalka.
  - Työnnä imukori (33) taas pumpun jalkaan (31) ja kiinnitä se kiinnitysruuveilla (32).



## 6.2 Laitteen säilytys



### Huomio!

**Pakkasen tuhoaa laitteen ja lisävarusteet, koska niissä on aina vettä!**

- Irrota laite ja lisävarusteet pakkasvaaran aikana ja säilytä ne pakkaselta suojassa.

## 7. Ongelmat ja häiriöt



### Vaara!

**Ennen kaikkia laitteelle suoritettavia töitä: Irrota verkkopistoke virtalähteestä.**

### 7.1 Häiriön etsintä

#### Pumppu ei käy:

- Ei verkkojännitettä.
  - Tarkasta sähköjohto, pistoke, pistotasia ja sulake.
- Liian alhainen verkkojännite.
  - Käytä jatkojohto, jonka johtimien poikkipinta-ala on kyllin suuri.
- Moottori ylikuumentunut, moottorisuoja lauennut.
  - Poista ylikuumentumisen syy (vieras kappale jumittaa pumpun?).
  - Jäähdyttyään laite kytkeytyy taas itsestään päälle.
- Uimurikytkin ei kytke pumppua päälle vedenpinnan noustessa.
  - Varmista, että uimurikytkin pääsee liikkumaan kylliksi.
  - Jos laite ei kytkeydy päälle, vaikka uimurikytkin pääsee liikkumaan kylliksi: lähetä laite oman maasi huoltotoimipisteeseen.

#### Moottori hurisee, ei käynnisty:

- Juoksupyörä jumissa vieraan kappaleen takia.
  - Puhdista juoksupyörä.

#### Pumppu käy, mutta ei pumppaa kunnolla:

- Nostokorkeus liian suuri.
  - Noudata maksiminostokorkeutta (katso "Tekniset tiedot").
- Painejohdin taitteella.
  - Aseta painejohdin suoraksi.
- Painejohdin vuotaa.
  - Tiivistä painejohdin, kiristä kierrelitokset.



**Pumpun käyntiääni hyvin kova:**

- Pumppu imee ilmaa.
  - Varmista, että vettä on kylliksi.
  - Vieras kappale (puhdistuslaite).
  - Käsi käyttö asetettu päälle (pinta imu).
  - Pidä pumppua vinossa upottaessasi sen nesteeseen.

**Pumppu käy jatkuvasti:**

- Uimurikytkin ei saavuta ala-asentoa.
  - Varmista, että uimurikytkin pääsee liikumaan kylliksi.

**8. Korjaus****Vaara!**

Vain sähköalan ammattilaiset saavat korjata sähkötyökaluja!

Korjauksen tarpeessa olevat sähkötyökalut voidaan lähettää maasi huoltotoimipisteeseen. Osoitteen löydät varaosaluettelosta. Lähetettäessä laite korjaukseen ole hyvä ja kuvaile havaittu vika.

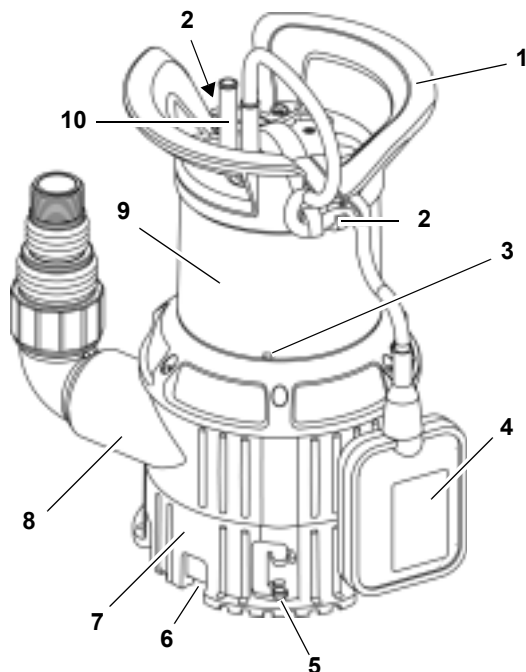
**9. Hävittäminen**

Sähkölaitteet eivät kuulu kotilousjätteen sekaan. Käytettyjä sähkö- ja elektroniikkalaitteita koskevan eurooppalaisen direktiivin 2002/96/EY mukaan käytetyt sähkölaitteet täytyy kerätä erikseen ja toimittaa kierrätettäväksi ympäristöystävällisellä tavalla.

Loppuun käytettyjen laitteiden hävitysmahdollisuudet saat selville kuntasi tai kaupunkisi hallinnosta.

Laitteen pakkausmateriaali on 100 % kierrätettävissä.

## 1. Обзор устройства



- 1 рукоятка / кольцо для подвешивания
- 2 регулировка уровня поплавкового выключателя
- 3 место удаления воздуха
- 4 поплавковый выключатель
- 5 болт фиксатора
- 6 всасывающие отверстия
- 7 регулируемая всасывающая сетка

- 8 место подключения давления, включая присоединительный угольник с мультиадаптером
- 9 корпус насоса
- 10 сетевой кабель с вилкой

## 2. Прочитать в первую очередь!

- Перед вводом устройства в эксплуатацию полностью прочитайте руководство по эксплуатации. В особой степени соблюдайте указания по технике безопасности.

- Данное руководство по эксплуатации рассчитано на людей с базовыми техническими знаниями, необходимыми для работы с устройствами, подобными тем, которые описывается в данном руководстве. Если у Вас отсутствует опыт работы с такими устройствами, Вы должны сначала воспользоваться помощью опытных специалистов.
  - Если при распаковывании Вы обнаружили повреждения, полученные при перевозке, срочно уведомите об этом Вашего дилера. Не эксплуатируйте устройство.
  - Производите утилизацию упаковки в соответствии с экологическими требованиями. Сдайте ее в соответствующий приемный пункт.
  - Сохраняйте все документы, прилагающиеся к устройству, чтобы при необходимости иметь возможность получить нужную информацию. Сохраняйте квитанцию о покупке для предоставления в гарантийных случаях.
  - Если Вы решили сдать в аренду или продать устройство, передавайте также всю прилагающуюся документацию.
  - Производитель не несет ответственность за повреждения, возникшие в результате несоблюдения данного руководства по эксплуатации.
- Информация обозначена в данном руководстве по эксплуатации следующим образом:

### Опасность!

Предупреждение об опасности травмирования или вреда для окружающей среды.

### Опасность получения травм от удара электрическим током!

Предупреждение об опасности травмирования при работе с электрооборудованием.

### Внимание!

Предупреждение о возможном материальном ущербе.

### Указание:

*Дополнительная информация.*

- Цифры на рисунках (1, 2, 3, ...)

  - обозначают отдельные части;
  - пронумерованы по порядку;
  - относятся к соответствующим цифрам в скобках (1), (2), (3) ... в имеющемся тексте.

- Инструкции к действиям, которые должны выполняться в определенной последовательности, пронумерованы.
- Инструкции к действиям, для которых последовательность выполнения не важна, отмечены знаком "точка".
- Списки отмечены знаком "тире".

## 3. Безопасность

### 3.1 Применение по назначению

Насос предназначен исключительно для использования в личных целях для откачки воды в домашнем и садовом хозяйстве. Допустимая перекачиваемая жидкость: чистая или грязная вода

- Доля взвесей в грязной воде не должна превышать 5%.
- Доля твердой фазы в грязной воде не должна превышать максимально допустимого размера зерна, указанного в технических характеристиках.

Любое иное использование является использованием не по назначению.

#### Типичные области применения

- Откачивание воды из резервуаров, бассейнов, поглощающих колодцев или затопленных помещений.
- Орошение садов и газонов.

#### Применение по назначению

- Насос не предназначен для
- перекачивания жидкостей с температурой > 35 °С.
  - Снабжения питьевой водой или перекачивания пищевых продуктов.
  - Перекачивания соленой воды.
  - Перекачивания взрывоопасных, горючих, агрессивных или опасных для здоровья веществ, а также фекалий.
  - Профессионального или промышленного использования.
  - Постоянной циркуляции (пруд).
- Запрещается использовать насос лицам (включая детей и подростков)
- с ограниченными физическими и/или умственными способностями,
  - ограниченным восприятием,

- с недостаточным опытом и/или знаниями об обращении с насосом или
- не прочитавшим и не понявшим руководство по эксплуатации.

Производитель не несет ответственность за повреждения, возникшие в результате несоответствующего использования.

Использование не по назначению, изменения на насосе или использование деталей, которые не были проверены или одобрены производителем, могут повлечь за собой непредвиденный материальный ущерб!

### 3.2 Общие указания по технике безопасности

- При использовании данного насоса соблюдайте следующие указания по технике безопасности, чтобы исключить возникновение опасности для людей или материального ущерба.
- Соблюдайте директивы или предписания по предотвращению несчастных случаев при работе с погружными насосами.
- При использовании насоса в плавательных бассейнах и садовых прудах и их охранных зонах следуйте предписаниям DIN VDE 0100 -702, -738. Также соблюдайте при этом местные предписания.
- Защита устройства должна осуществляться с помощью автомата защиты от тока утечки (RCD) с установленным током утечки макс. 30 мА.



#### Общие опасности!

Не эксплуатируйте насос, если имеется контакт людей с перекачиваемой жидкостью (например, в плавательных бассейнах и садовых прудах)!

При эксплуатации погружных насосов существуют следующие остаточные опасности, которые нельзя полностью устранить даже приняв надлежащие меры безопасности.



#### Опасность, связанная с окружающей средой!

Не используйте насос во взрывоопасных помещениях или вблизи горючих жидкостей или газов!



#### Горячая вода представляет собой опасность!

Если давление выключения пневматического выключателя не достигается вследствие некорректно выполненных настроек или вследствие дефекта самого пневматического выключателя, вода вследствие внутренней циркуляции внутри устройства может нагреваться.

Это ведет к неисправности или негерметичности устройства и соединительных трубопроводов, в результате чего горячая вода может выступать наружу. Опасность ожога!

- Устройство макс. 5 минут должно поработать с закрытым напорным трубопроводом.
- Отсоедините устройство от сети питания и дайте ему остыть. Перед повторным вводом в эксплуатацию специалисты должны проверить исправность функционирования установки.



#### Опасность от электрооборудования!

Не беритесь за сетевую вилку влажными руками! Всегда вынимайте сетевую вилку, держась за нее, а не за кабель.

Насос разрешается подключать только к розеткам с защитным контактом, которые надлежащим образом установлены, заземлены и проверены. Напряжения сети и предохранитель должны соответствовать значениям, указанным в технических характеристиках.

Всегда поднимать и переносить насос за рукоятку, ни в коем случае за электрический кабель или напорный шлаг.

Удлинительные кабели должны иметь достаточное поперечное сечением жил. Кабели должны быть полностью размтаны с барабана.

Не допускать заломов, зажимания или наезда на сетевой и удлинительный кабель; беречь от контакта с острыми кромками, маслом и высокой температурой.

Прокладывать удлинительный кабель так, чтобы он не мог попасть в перекачиваемую жидкость.

Перед проведением работ на насосе отключить сетевую вилку.

## **⚠ Опасность поражения электрическим током, обусловленная неполадками насоса!**

Перед каждым использованием проверяйте насос на наличие повреждений. Особенно это касается сетевого и удлинительного кабеля, сетевой вилки и поплавкового выключателя. Опасность для жизни, обусловленная ударом электрическим током!

Не осуществляйте самостоятельный ремонт насоса! При ненадлежащем ремонте существует опасность проникновения жидкости в электрооборудование насоса.

## **⚠ Внимание!**

**Во избежание ущерба, причиненного водой, например, затопление помещений, вследствие повреждений или дефектов устройства:**

- Запланируйте соответствующие меры безопасности, например:
  - устройство аварийной сигнализации или
  - емкость для сбора воды с устройством контроля наполнения

Производитель не несет никакой ответственности за ущерб, который может быть нанесен в результате

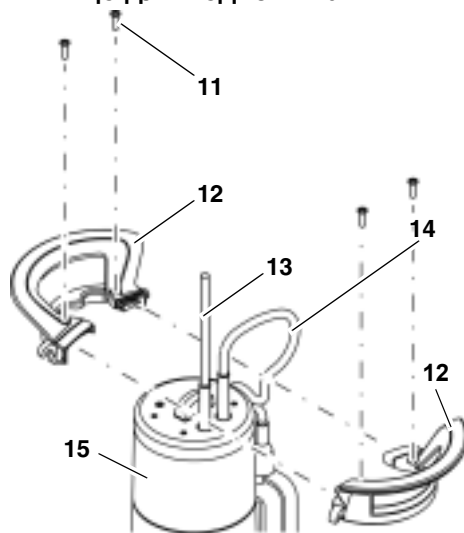
- использования устройства не по назначению;
- перегрузки вследствие непрерывной работы;
- эксплуатации или хранения устройства без защиты от мороза;
- самостоятельного внесения изменений в конструкцию устройства; Производить ремонт электроприборов разрешается только специалистам-электрикам!
- использования запасных частей, не проверенных и не утвержденных производителем;
- использования неподходящего монтажного материала (арматура, соединительные трубопроводы и т. п.).

Подходящий монтажный материал:

- выдерживает давление (мин. 10 бар);
- теплостойкий (мин. 100 °C)

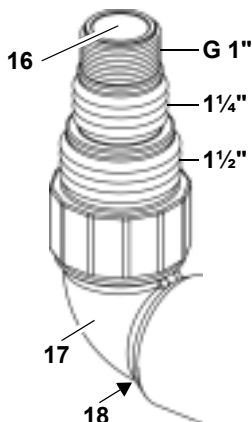
## **4. Монтаж и установка**

### **4.1 Установить рукоятку / кольцо для подвешивания**



1. Свести две половинки рукоятки (12) как показано на рисунке. При этом сетевой кабель (13) и кабель поплавкового выключателя (14) вывести вверх.
2. Соединить половинки рукоятки (12). Следить за тем, чтобы направляющие на половинках рукоятки вошли друг в друга.
3. Привинтить рукоятку четырьмя болтами (11) к корпусу насоса (15). Используйте только прилагаемые болты.

## 4.2 Подключение напорного трубопровода



1. При выборе большего диаметра нагнетательного трубопровода: срезать части меньшего диаметра на мультиадаптере (16).



### Указание

Лучшая производительность достигается при выборе наибольшего диаметра нагнетательного трубопровода.

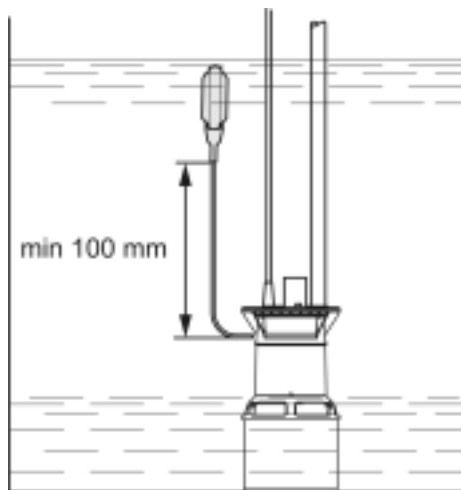
2. Ввинтить мультиадаптер (16) в присоединительный угольник (17).
3. Ввинтить присоединительный угольник, включая мультиадаптер, в нагнетательный патрубок (18).
4. Насадить нагнетательный трубопровод на мультиадаптер (16) и закрепить шланговым хомутом.

## 4.3 Крепление кабеля поплавкового выключателя

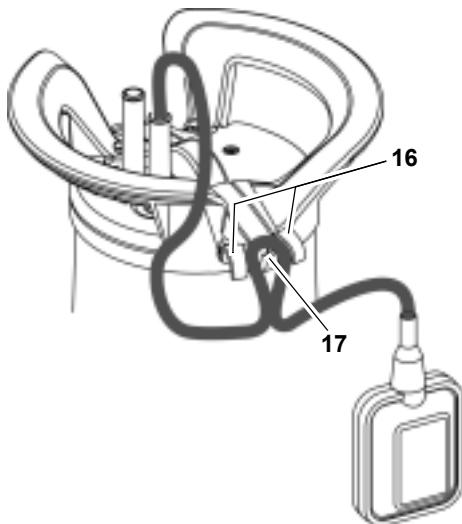


### Указания

Закрепите кабель поплавка так, чтобы расстояние между кабельным держателем и поплавковым выключателем составляло не менее 100 мм.



- Сформируйте петлю из кабеля поплавкового выключателя. Наложите петлю, как показано на рисунке, на средний ажимной крючок (17) кабельного держателя и проведите кабель поплавкового выключателя под оба наружных зажимных крючка (16).



На следующем рисунке показан закрепленный кабель поплавкового выключателя:



### **Внимание!**

Кабель поплавкового выключателя может повредиться.

Ни в коем случае не тяните за кабель поплавкового выключателя для изменения положения кабеледержателя!

Для ослабления крепления кабеля поплавкового выключателя действуйте в обратной последовательности.

## 4.4 Указания по установке

- Занимаемая площадь ок. 50 см x 50 см. Для безупречного функционирования поплавкового выключателя он должен свободно двигаться.
- Погружать прибор в воду можно самое большее на приведенную в технических характеристиках рабочую глубину.
- Устанавливать насос так, чтобы всасывающие отверстия не могли быть заблокированы посторонними предметами. При необходимости установить насос на подставку.
- Обеспечьте устойчивое положение насоса.

### **Опасность поражения электрическим током из-за отсоединенного кабеля!**

Не поднимать и не переносить устройство за кабель или за напорный шланг! Кабели и напорный шланг не рассчитаны на нагрузку массой насоса.

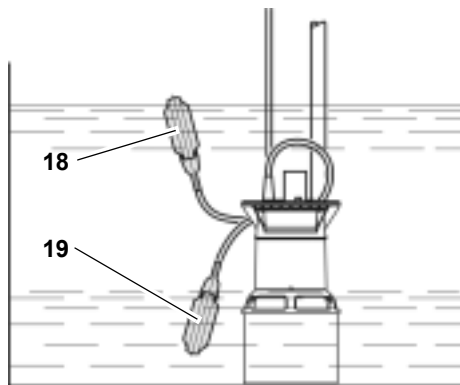
## 4.5 Установка насоса

1. Погрузить насос с небольшим наклоном в перекачиваемую жидкость, чтобы с нижней стороны не образовался воздушный пузырь. В этом случае всасывание было бы затруднено. Как только насос погружен, его можно выровнять.
2. Опустить насос на дно резервуара с жидкостью.  
Используйте для опускания прочный трос, закрепив его на кольце для подвешивания.  
Насос также можно эксплуатировать в подвешенном на тросе состоянии.
3. При повторном вводе в эксплуатацию необходимо следить, чтобы подающий трубопровод был полностью опорожнен. Для этого при необходимости удалить из насоса воздух.

## 5. Эксплуатация

### 5.1 Включение и выключение

1. Включить насос в сеть.
2. Установить переключатель на сетевой вилке в положение AUTO (смотрите также главу "Автоматический режим"). Насос автоматически включается (18) и выключается (19) с помощью поплавкового выключателя. Момент включения зависит от уровня воды.



### Регулировка момента включения и выключения насосов

Положение кабеля поплавкового выключателя в кабельном держателе можно изменить. За счет этого регулируется интервал между моментом включения и выключения насоса:

- Поплавковый выключатель на "коротком кабеле": Момент включения и выключения находятся близко друг от друга.
- Поплавковый выключатель на "длинном кабеле": Момент включения и выключения находятся далеко друг от друга.

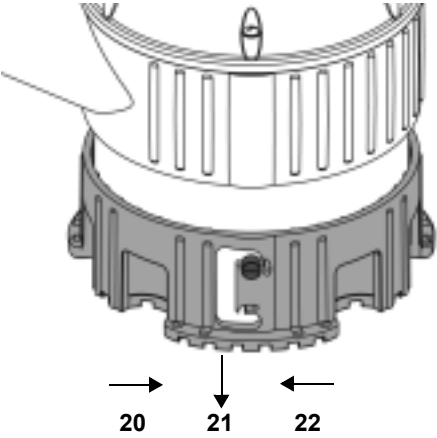
**⚠ Внимание!**

Существует опасность работы насоса всухую, что приведет к его повреждению. Поплавковый выключатель должен всегда оставаться подвижным вверх и вниз, чтобы включать и выключать насос.

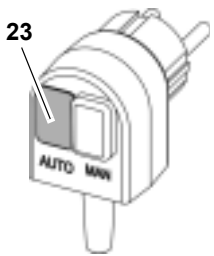
**5.2 Автоматический режим**

Установить всасывающую сетку в "нижнее" положение (для подачи чистой и грязной воды)

- Освободить всасывающую сетку, повернув ее вправо(20), сдвинуть вниз (21) и снова зафиксировать, повернув влево (22).



- Установить переключатель на сетевой вилке в положение AUTO (23).



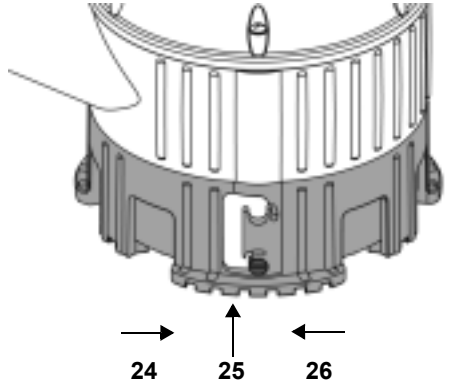
**ⓘ Указание**

При нижнем положении всасывающей сетки производительность насос имеет наибольшую производительность.

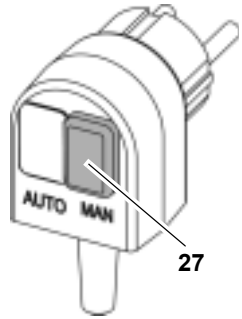
**5.3 Ручной режим (откачивание с плоскости)**

Установить всасывающую сетку в "верхнее" положение (для подачи только чистой)

- Освободить всасывающую сетку, повернув ее вправо(24), сдвинуть вверх (25) и снова зафиксировать, повернув влево (26).



- Установить переключатель на сетевой вилке в положение MAN (27).



**⚠** Вследствие работы насоса всухую возможны его повреждения!

Насос может перегреться и получить повреждения, так как при откачивании с плоскости отсутствует функция охлаждения ра-



бочей среды. Термовыключатель реагирует.

- Откачивание с плоскости только кратковременное.
- Откачивание с плоскости производить под присмотром.

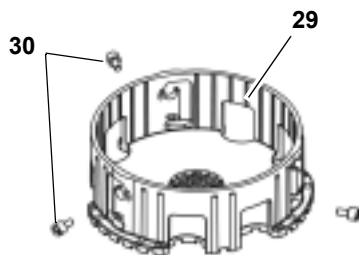
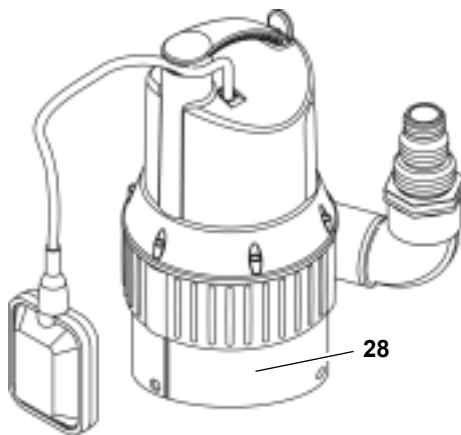
### **⚠ Опасность из-за неполадок устройства!**

Примите соответствующие меры, чтобы при неисправностях насоса исключить причинение косвенного ущерба, обусловленного затоплением помещений. Например, это можно обеспечить путем установки сигнализации или запасного насоса.

### **⚠ Опасность!**

Не допускайте работы насоса с закрытым трубопроводом.

- Очистить всасывающую сетку и основание насоса.
- Снова надеть всасывающую сетку (29) на основание насоса (28) и закрепить фиксирующими винтами (30).



## 6. Уход за насосом

### **⚠ Опасность!**

Перед выполнением любых работ ухода и очистке вытащить сетевую вилку из розетки.

Описанные в настоящем разделе работы по техобслуживанию и ремонту должны выполняться только специалистами.

### 6.1 Регулярный уход

Для обеспечения безупречной работоспособности насоса требуется регулярный уход. Это распространяется и на те насосы, которые не включаются долгое время (например, при эксплуатации в поглощающих колодцах).

#### Очистка насоса

1. Промыть насос чистой водой. Затвердевшие загрязнения, например отложения водорослей, удалить с помощью щетки и моющего средства.
2. Для промывки насоса изнутри: погрузить насос в емкость чистой водой и ненадолго включить.
3. Очистка всасывающей сетки:
  - Вывинтить фиксирующие винты (29). Снять всасывающую сетку (30) с основания насоса (28).

### 6.2 Хранение насоса

#### **⚠ Внимание!**

Мороз оказывает разрушающее на насос и принадлежности, так как в них постоянно содержится вода!

- При опасности морозов снять насос и принадлежности и сохранить в защищенном от мороза месте.

## 7. Проблемы и неполадки

### **⚠ Опасность!**

Перед проведением любых работ на насосе:

Отключить сетевую вилку из розетки.

## 7.1 Поиск неисправностей

### Насос не работает

- Сетевое напряжение отсутствует.
  - Проверить кабель, вилку, розетку и предохранитель.
- Сетевое напряжение слишком низкое.
  - Использовать удлинительный кабель с достаточным поперечным сечением жил.
- Двигатель перегрет, сработала защита двигателя.
  - Устранить причину перегрева (насос заблокирован посторонними предметами?).
  - После охлаждения насос включится снова автоматически.
- Поплавковый выключатель не включает насос при возрастающем уровне воды.
  - Убедитесь, что поплавковый выключатель достаточно подвижен. Если несмотря на подвижность поплавкового выключателя насос не включается: отправьте насос в сервисное представительство в Вашей стране.

### Электродвигатель гудит, не запускается:

- Рабочее колесо заблокировано посторонними предметами.
  - Очистить рабочее колесо.

### Насос работает, но осуществляет подачу ненадлежащим образом:

- Слишком большая высота подачи.
  - Соблюдать максимально допустимую высоту подачи (смотрите "Технические характеристики").
- Залом в напорном трубопроводе.
  - Проложить напорный трубопровод ровно.
- Напорный трубопровод негерметичен.
  - Уплотнить напорный трубопровод, затянуть резьбовые соединения.

### Насос работает слишком шумно:

- Насос подсасывает воздух.
  - Убедитесь, что имеется достаточный запас воды.

- Посторонние предметы (очистить насос).
- Включен ручной режим (откачивание с плоскости).
- Держать насос под небольшим наклоном при погружении.

### Насос работает постоянно:

- Поплавковый выключатель не достигает нижнего положения.
  - Убедитесь, что поплавковый выключатель достаточно подвижен.

## 8. Ремонт



### Опасность!

Ремонт электроинструментов должен производить только электрик!

Требующие ремонта электроинструменты можно отправить в сервисный центр Вашего региона. Адрес Вы найдете в списке запчастей. При отправке в ремонт опишите выявленные неисправности.

## 9. Утилизация



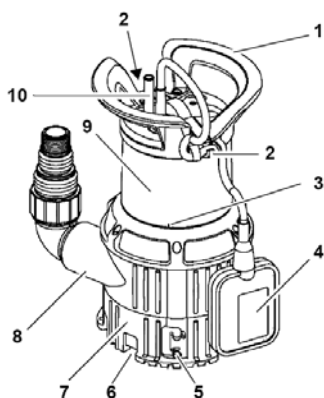
Электрические устройства не относятся к бытовому отходу. Согласно европейской директиве 2002/96/EG о старых электрических и электронных приборах использованные электрические устройства должны собираться отдельно и подвергаться экологически безопасной вторичной переработке.

О возможностях утилизации отслуживших свой срок устройств Вы можете узнать в муниципальной или городской администрации.

Материал упаковки устройства на 100 % пригоден для переработки и вторичного использования.



## 1. Vista Geral de Componentes



1. Punho / Olhal de suspensão
2. Comando de nível do interruptor flutuante
3. Abertura de ventilação
4. Interruptor flutuante
5. Parafuso de bloqueio
6. Entradas de aspiração
7. Filtro de aspiração ajustável
8. Saída de descarga incluindo cotovelo com multi-adaptador
9. Caixa da bomba
10. Cabo eléctrico com tomada

## 2. Por favor, leia antes de utilizar!

- Leia as presentes instruções antes de dar início ao trabalho, com particular atenção para as instruções de segurança.
- As presentes instruções destinam-se a pessoas com conhecimentos técnicos básicos de manuseamento de equipamentos semelhantes ao que aqui é descrito. Caso não tenha experiência com este tipo de equipamento, é aconselhável que recorra a alguém com experiência antes de qualquer operação.
- Caso, ao desembalar o equipamento, detecte danos ocorridos durante o transporte, informe imediatamente o seu fornecedor. Não opere a máquina!
- Elimine a embalagem de forma ecológica. Utilize os pontos de recolha adequados para o efeito.
- Mantenha todos os documentos fornecidos com o equipamento para eventuais consultas futuras. Guarde igualmente a prova de compra para quaisquer reclamações em garantia.
- Caso venda ou empreste o equipamento, assegure-se de que estes documentos o acompanham.
- O fabricante declina a toda e qualquer responsabilidade por eventuais danos resultantes do não cumprimento das presentes instruções.

A informação relativa a instruções de trabalho é apresentada da seguinte forma:



**Perigo!**

Risco de ferimentos em pessoas ou danos para o ambiente.



**Perigo de choque eléctrico!**

Risco de ferimentos resultantes de choque eléctrico.

**Cuidado!**

Risco de danos materiais.

**NB:**

*Informação adicional*

- Os números nas imagens (1, 2, 3...)
  - indicam componentes;
  - encontram-se ordenados sequencialmente;
  - referem-se aos números correspondentes entre parêntesis (1), (2), (3) ... no texto mais próximo.
- Etapas numeradas devem ser realizadas em sequência.
- As instruções que podem ser cumpridas em ordem aleatória são assinaladas por pontos (\*).
- Artigos listados são assinalados por traços (-).

**3. Segurança****3.1 Condições específicas de utilização**

A bomba destina-se somente a utilização por particulares na drenagem de casas/áreas inundadas e de jardins. Aprovada para águas limpas e sujas.

- O conteúdo de sólidos suspensos em águas sujas não deve exceder 5%.
- A dimensão das partículas sólidas em águas sujas não deve ultrapassar o tamanho máximo especificado nas características técnicas.

Qualquer outra utilização será considerada não prevista e não permitida.

**Áreas de aplicação comuns**

- Drenagem de contentores, depósitos de água, piscinas, fossas e áreas inundadas
- Rega de jardins e relvados

**Utilizações não previstas**

- Drenagem de líquidos a temperaturas acima de 35°C;
- Fornecimento de água para beber ou drenagem de comida líquida;
- Drenagem de água salgada;
- Drenagem de substâncias explosivas, inflamáveis, agressivas ou perigosas para a saúde, bem como de resíduos de origem humana;
- Utilização comercial ou industrial;
- Circulação contínua (em pequenas áreas)

A bomba não deve ser utilizada por indivíduos (incluindo crianças e jovens):

- Que sofram de doença física ou mental;
- Que sofram de insuficiência ao nível dos sentidos;
- Que não possuam a experiência e/ou conhecimentos adequados para o manuseamento da bomba;

- Que não tenham lido e compreendido claramente as instruções de utilização.

O fabricante declina toda e qualquer responsabilidade por danos causados por utilizações não previstas.

A utilização não prevista, modificação da bomba ou utilização de componentes não testados e aprovados pelo fabricante podem resultar em danos imprevisíveis!

### 3.2 Normas de segurança gerais

- Ao utilizar esta bomba devem observar-se as normas de segurança descritas em seguida, de forma a eliminar o risco de ferimentos pessoais ou danos materiais.
- Siga as directrizes legais ou regulações para a prevenção de acidentes na utilização de bombas submersíveis.
- Ao utilizar a bomba em piscinas ou lagos de jardim e nas áreas protegidas que os rodeiam, as regulações devem ser observadas em conformidade com DIN VDE 0100-702 e -738.  
Todas as regulações locais relativas à utilização segura de bombas submersíveis devem ser igualmente cumpridas.
- A bomba deve ser protegida por um dispositivo de corrente residual (RCD) com uma corrente máxima de referência de 30 mA.



#### **Perigos gerais!**

Não opere a bomba se alguém estiver em contacto com o meio onde esta deverá ser utilizada (ex.: na piscina ou lago de jardim)!

Os riscos residuais indicados em seguida existem em princípio durante a utilização de bombas submersíveis e não podem ser totalmente eliminados - nem mesmo através da utilização de dispositivos de segurança.



#### **Perigos ambientais!**

Não opere a bomba em locais perigosos ou na proximidade de líquidos ou gases inflamáveis!



#### **Perigo! Risco de choque eléctrico!**

Não toque na ficha com as mãos molhadas! Para desligar o equipamento puxe sempre a ficha, não o cabo eléctrico.

Ligue o equipamento somente a uma ficha com ligação de terra devidamente instalada e testada. A voltagem de rede e a protecção de fusíveis devem corresponder às indicadas em "Características Técnicas".

A bomba deve ser elevada e deslocada sempre através do punho, nunca utilizando o cabo eléctrico ou mangueira de descarga.

Cabos de extensão devem possuir secções condutoras suficientes. Desenrole completamente as bobinas de cabo.

Não torça, aperte, arraste ou esmague cabos eléctricos e extensões; proteja-os de arestas afiadas, óleos e calor.

Posicione o cabo de extensão de forma a não interferir com o líquido a bombear.

Desligue sempre a bomba antes de efectuar qualquer operação de manutenção.



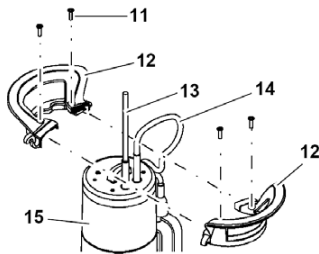
### Risco de choque eléctrico devido a avaria da bomba!

Antes de cada utilização inspeccione o equipamento, principalmente o cabo de fornecimento eléctrico e extensões, a ficha e o interruptor flutuante. Risco de choque eléctrico fatal!

Não tente reparar a bomba! Em caso de reparação incorrecta existe o perigo de penetração de líquido nos componentes eléctricos do equipamento.

## 4. Montagem e instalação

### 4.1 Montagem do punho/olhal de suspensão



1. Una as duas metades do punho (12) conforme ilustrado acima.

Faça passar o cabo eléctrico (13) e o cabo do interruptor flutuante (14) através da passagem superior.

2. Una as duas metades do punho (12). Assegure-se de que as guias das duas metades encaixam.

3. Fixe o punho com os quatro parafusos (11) à caixa da bomba (15). Utilize apenas os parafusos fornecidos.

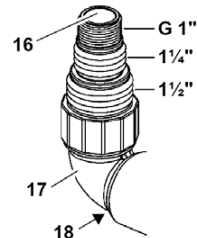
### 4.2 Ligação da linha de descarga

1. Para seleccionar a linha de descarga mais larga: corte a união mais pequena do multi-adaptador (16).



**NB:**

*A capacidade máxima da bomba é alcançada através da selecção do maior diâmetro da linha de descarga.*



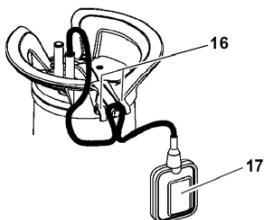
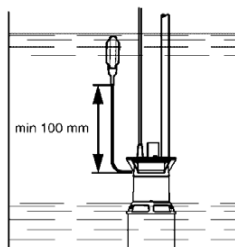
2. Aparafuse o multi-adaptador (16) ao cotovelo (17).
3. Aparafuse o cotovelo com o multi-adaptador à saída de descarga (18).
4. Faça deslizar a linha de descarga sobre o multi-adaptador (16) e fixe com um grampo.

#### 4.3 Fixação do cabo do interruptor flutuante



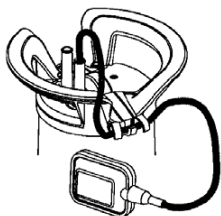
**NB:**

*Fixe o cabo flutuante de forma a manter uma distância de pelo menos 100 mm entre o suporte do cabo e o interruptor flutuante.*



Faça uma laçada com o cabo do interruptor flutuante. Posicione-a conforme ilustrado sobre o grampo central (17) no suporte do cabo e conduza o cabo do interruptor flutuante por baixo dos dois grampos externos (16).

Na ilustração seguinte pode observar-se o cabo do interruptor flutuante devidamente posicionado (fixo).



**Cuidado!**

O cabo do interruptor flutuante pode ser danificado. Nunca o puxe para alterar a sua posição no respectivo suporte! Para o retirar execute as tarefas anteriores em ordem inversa.

#### 4.4 Instalação

- Espaço necessário: aprox. 50 x 50 cm. O interruptor flutuante deve poder mover-se livremente para um bom funcionamento.
- Submerja a bomba a uma profundidade não superior ao máximo especificado nas características técnicas.
- Instale a bomba de forma a não permitir que as entradas sejam bloqueadas por objectos estranhos. Caso necessário coloque-a sobre uma superfície de suporte.
- Assegure uma estabilidade vertical suficiente.





### Risco de choque eléctrico devido a cabos danificados!

Não eieve ou transporte a bomba através dos cabos ou do tubo de descarga! Estes componentes não foram concebidos para suportar a tensão produzida pelo peso da bomba.

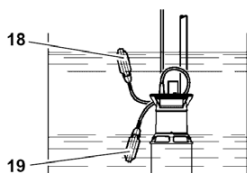
#### 4.5 Ligação da linha de descarga

1. Submerja a bomba a um ligeiro ângulo para evitar que se forme uma bolsa de ar na parte de baixo, passível de impedir a ignição. Uma vez submersa, a bomba pode ser colocada na vertical.
2. Coloque a bomba no fundo do recipiente / local onde se encontra o líquido. Utilize uma corda forte fixa no olhal de suspensão para baixar a bomba. A bomba também pode ser operada quando se encontra suspensa através de uma corda.
3. Antes de operar a bomba novamente certifique-se de que a linha da bomba esvaziou completamente. Ventile a bomba se necessário.

### 5. Funcionamento

#### 5.1 Ligar (ON) e desligar (OFF)

1. Ligue a bomba à corrente eléctrica.
2. Pressione o botão AUTO na ficha do cabo eléctrico (consultar também o parágrafo “Modo Automático”).  
A bomba é automaticamente ligada (18) e desligada (19) pelo interruptor flutuante.  
A altura em que o interruptor é accionado depende do nível da água.



#### **Regulação dos tempos Ligar (ON) e Desligar (OFF) da bomba**

É possível alterar a posição do cabo do interruptor flutuante no respectivo suporte. O intervalo de tempo entre o ligar e desligar da bomba é assim regulado:

- Cabo do interruptor flutuante “curto”: as posições ON e OFF encontram-se muito próximas.
- Cabo do interruptor flutuante “longo”: as posições ON e OFF encontram-se distantes.



### Cuidado!

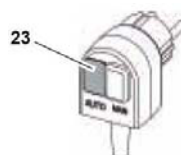
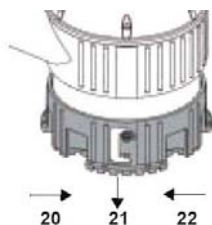
Se a bomba trabalhar a seco podem ocorrer danos.

O interruptor flutuante deve poder mover-se sempre para cima e para baixo, o que permitirá que a bomba ligue e desligue.

## 5.2 Modo Automático

### Regulação do filtro de aspiração em posição "Inferior" (para bombear água limpa e suja)

- Desmonte o filtro de aspiração rodando-o para a direita (20); coloque-o na posição inferior (21) e rode para a esquerda até que encaixe (22).



- Pressione o botão AUTO na ficha do cabo elétrico (23).



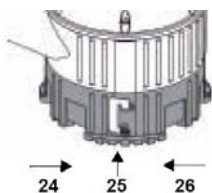
**NB:**

*A maior capacidade da bomba obtém-se na posição inferior*

## 5.3 Modo Automático (extração de águas rasas)

### Regulação do filtro de aspiração em posição "Superior" (apenas para bombear água limpa)

- Desmonte o filtro de aspiração rodando-o para a direita (24); coloque-o na posição superior (25) e rode para a esquerda até que encaixe (26).



- Pressione o botão MANUAL na ficha do cabo elétrico (27).



**Risco de avaria devido a funcionamento da bomba a seco!**

Pode ocorrer sobreaquecimento e avaria da bomba se a função de arrefecimento do meio de trabalho não se encontrar activa durante a extração de água rasa, ao que interruptor térmico reagirá.

- A extração de águas rasas deve ser realizada em curtos períodos de tempo.

- Supervisione a bomba durante este tipo de trabalho.



### **Perigo devido a avaria na bomba!**

Tome as medidas adequadas no sentido de assegurar que eventuais avarias da bomba não causarão inundações. Sugerimos a instalação de um sistema de alarme ou de uma bomba de reserva.



### **Perigo!**

Não deixe a bomba funcionar com a linha fechada.

## **6. Manutenção da bomba**



### **Perigo! Desligue a bomba da fonte de alimentação eléctrica antes de operações de manutenção ou limpeza.**

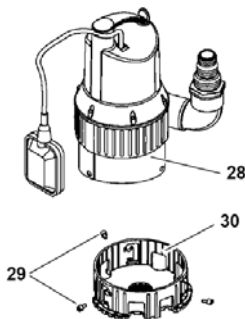
Todas as reparações e operações de manutenção não descritas neste parágrafo devem ser realizadas somente por técnicos especializados.

### **6.1 Manutenções de rotina**

É essencial realizar manutenções de rotina de forma a assegurar o funcionamento perfeito da bomba, quer esta trabalhe regularmente ou se encontre inactiva por longos períodos de tempo (ex. durante trabalhos em fossas).

#### ***Limpeza da bomba***

1. Enxágue a bomba com água limpa. Remova marcas persistentes, como depósitos de algas, etc., com uma escova e detergente de loiça.
2. Para enxaguar o interior da bomba: mergulhe-a num recipiente com água limpa e ligue a bomba por um curto espaço de tempo.
3. Limpeza do filtro de aspiração:
  - Desaperte os parafusos (29). Retire o filtro (30) que se encontra na base da bomba (28).
  - Limpe o filtro e a base da bomba.
  - Volte a colocar o filtro (30) na base (28) e fixe com os parafusos (29).



## 6.2 Armazenamento da bomba



### **Cuidado!**

**O gelo danifica a bomba e acessórios, dado que ambos contêm água permanentemente.**

- Se existir o perigo de congelamento, desmonte a bomba e acessórios e armazene-os em local com temperaturas aceitáveis.

## 7. **Resolução de problemas**



### **Perigo!**

**Antes de qualquer operação de manutenção desligue a bomba da fonte de alimentação eléctrica.**

### 7.1 Guia para resolução de problemas

#### **A bomba não funciona**

- Ausência de corrente
  - Verifique cabos, ficha, tomada e fusível de rede
  - Utilize um cabo de extensão com diâmetro condutor suficiente
- Sobreaquecimento do motor; relé de protecção do motor accionada
  - Elimine a causa do sobreaquecimento (bomba obstruída ou presença de objectos estranhos?)
  - Após arrefecer, a bomba voltará a ligar-se
- O interruptor flutuante não liga a bomba quando o nível da água aumenta
  - Certifique-se de que o interruptor flutuante se pode mover sem restrições. Se mesmo assim a bomba não ligar, recorra a um centro de assistência técnica especializado no seu país.

#### **O motor emite som mas não arranca**

- Bomba obstruída por objectos estranhos
  - Limpe o filtro

#### **A bomba funciona mas não faz a extracção de forma eficaz**

- Altura de retorno excessiva
  - Cumpra a altura de retorno máxima (consultar “Características Técnicas”)
- Tubo de descarga dobrado
  - Endireite o tubo
- Fuga no tubo de descarga
  - Vede o tubo; aperte as uniões de parafuso

#### **A bomba emite muito ruído durante o trabalho**

- A bomba está a aspirar ar.
  - Assegure-se de que o fornecimento de água é suficiente
  - Presença de objectos estranhos - limpe a bomba
  - Funcionamento em modo manual (drenagem de águas rasas)
  - Posicione a bomba em ângulo ao submergi-la

**A bomba trabalha continuamente sem parar**

- O interruptor flutuante não alcança a posição de paragem
  - Certifique-se de que o interruptor se move sem restrições

**8. Reparações****Perigo!**

**A reparação de equipamentos eléctricos deve ser realizada somente por electricistas qualificados!**

Os equipamentos eléctricos que necessitem de reparação podem ser enviados para um centro de assistência técnica no seu país. Consulte a morada no fim do presente manual.

Deverá juntar uma descrição da avaria ao equipamento enviado.

**9. Eliminação**

As ferramentas eléctricas não se enquadram no lixo doméstico. De acordo com a Directiva Europeia 2002/96/EC sobre a eliminação de equipamentos eléctricos e electrónicos, o lixo eléctrico deve ser recolhido separadamente e direccionado para um centro de reciclagem adequado.

Contacte as autoridades na sua área de residência para informações adicionais sobre a eliminação de ferramentas.

Todos os materiais utilizados na embalagem são recicláveis.





### **Perigo causado por água quente!**

Se a pressão de desligamento da chave de pressão não for atingida devido a uma pressão incorrecta ou um defeito na chave de pressão, a água que se encontra no interior do aparelho poderá se aquecer devido a recirculação interna.

Através disto podem ocorrer danos e fugas no aparelho e nos cabos de ligação, pelos quais a água poderá escapar. Perigo de queimadura!

- Usar o aparelho no máx. 5 minutos contra cabo de pressão fechado.
- Desconectar o aparelho da rede de energia e deixá-lo arrefecer. Antes de coocar novamente em serviço, é necessário controlar se o equipamento está funcionando perfeitamente. Tal controlo deve ser efectuado por mão-de-obra devidamente qualificada.



### **Atenção!**

**A fim de evitar danos causados por água, p.ex. inundação de recintos causada por defeitos ou falhas no aparelho:**

- Planear medidas protectoras adequadas, p.ex.:












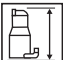

- dispositivo de alarme ou
- cuba de colecta com supervisionamento

O fabricante não assume nenhuma responsabilidade por eventuais danos causados se

- o aparelho não tiver sido utilizado conforme as disposições estabelecidas.
- o aparelho tiver sido sobrecarregado devido a um serviço permanente.
- o aparelho tiver sido colocado em serviço e guardado desprotegido de geada.
- se tiverem sido efectuadas mudanças no aparelho sem consulta ao fabricante. Reparos em aparelhos eléctricos precisam ser efectuados apenas por electricistas!
- se tiverem sido usadas peças de reposição que não tenham sido testadas e liberadas pelo fabricante.
- se tiverem sido usados materiais de instalação inadequados (guarnições, cabos de ligação etc.).

Material adequado para a instalação:

- resistente à pressão (mín. 10 bar)
- resistente ao calor (mín. 100 °C)

		<b>TPS 14000 S Combi</b>	<b>TPS 16000 S Combi</b>
	V / Hz	230 / 50	230 / 50
	W	770	970
	l/h	14.000	16.000
	m	8,5	9,5
	bar	0,85	0,95
	m	7	7
	mm	20	30
	°C	35	35
		IPX8	IPX8
	m	10	10
		1" IG	1" IG
	mm	338 / 365	338 / 365
	kg	7,7	7,8