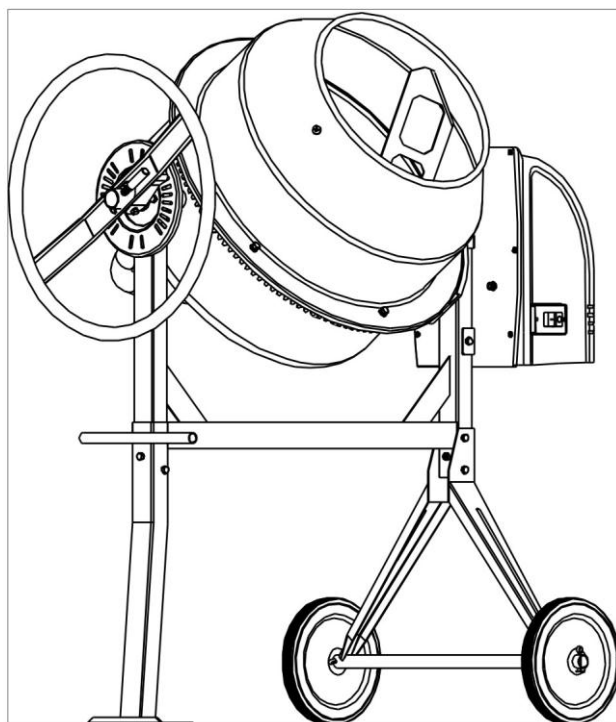


**Збережіть цю інструкцію
для подальшого звернення до неї**



БЕТОНОЗМІШУВАЧІ *FORTE* ІНСТРУКЦІЯ КОРИСТУВАЧА

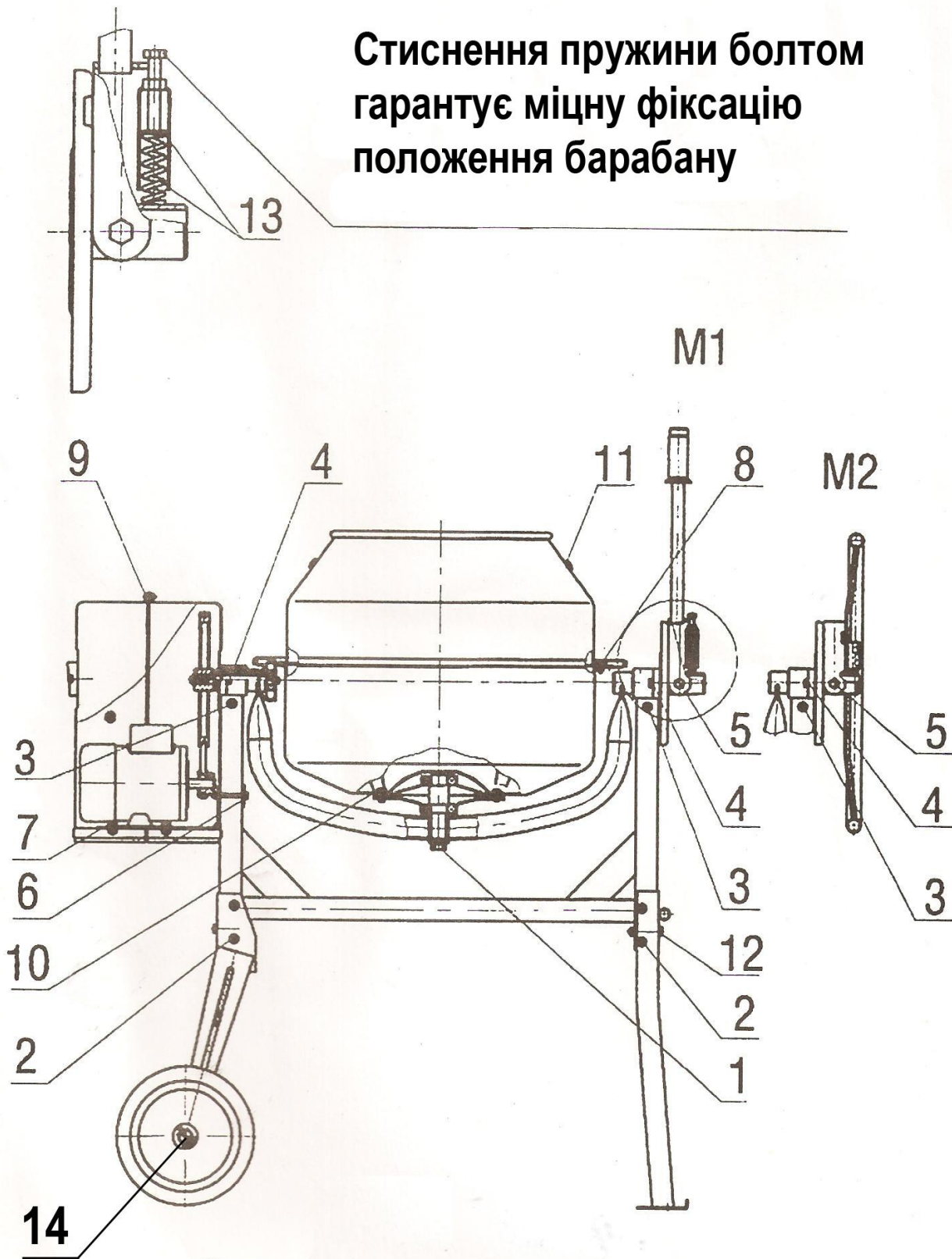
МОДЕЛЬ: _____

СЕРІЙНИЙ НОМЕР: _____

Попередження: Користувач зобов'язаний зберігати серійний номер виробу в належному стані для того, щоб в подальшому мати змогу звернутися до сервісного центру. Серійний номер виробу ви можете знайти на корпусі електродвигуна

Прочитайте та ретельно вивчіть цю інструкцію до початку користування приладом

Стиснення пружини болтом
гарантує міцну фіксацію
положення барабану



Складальне креслення з позначенням
комплектів кріплень

Правила по техніці безпеки

Загальні правила безпеки при роботі з бетонозмішувачем

Увага! Бетонозмішувач є обладнанням підвищеної небезпеки. Користуючись бетонозмішувачем, щоб не наражатися на небезпеку ураження струмом, травми або виникнення пожежі, слід суворо дотримуватися наступних основних правил техніки безпеки. Прочитайте і запам'ятайте ці вказівки до того, як приступите до роботи з бетонозмішувачем. Зберігайте вказівки по техніці безпеки в надійному місці.

Не перевантажуйте бетонозмішувач.

Не використовуйте бетонозмішувач, якщо не працює клавіша «включення / вимикання» («ON / OFF»). Бетонозмішувач, в якому несправна клавіша «включення / вимикання» («ON / OFF»), становить підвищену небезпеку і повинен бути відремонтований до початку роботи.

Від'єднайте вилку від джерела електроживлення перед проведенням будь-яких регулювань, заміни аксесуарів або приладдя, або при зберіганні бетонозмішувача. Такі профілактичні заходи по забезпеченню безпеки зменшують ризик випадкового включення бетонозмішувача.

Не залишайте працюючий бетонозмішувач без нагляду!

Зберігайте бетонозмішувач поза досяжністю для сторонніх, які не мають навичок роботи з бетонозмішувачем. Бетонозмішувачі небезпечні в руках користувачів, що не мають навичок.

Вчасно проводите необхідне обслуговування бетонозмішувача. Належним чином утримуваний бетонозмішувач дозволяє більш легко і якісно виконувати роботу і підвищує безпеку. Будь-яка зміна або модифікація забороняється, оскільки це може привести до поломки бетонозмішувача та / або травм.

Регулярно перевіряйте регулювання бетонозмішувача, а також відсутність деформацій робочих частин, поломки частин, а також стану бетонозмішувача, які можуть впливати на неправильну роботу. Якщо є ушкодження, відремонтуйте бетонозмішувач перед початком робіт. Багато нещасних випадків викликані погано утримуваними бетонозмішувачами. Складіть графік періодичного сервісного обслуговування вашого бетонозмішувача.

Використовуйте тільки приладдя, які рекомендуються виробником для вашої моделі.

Робоче місце

Робоче місце повинно бути чистим і добре захарашені, погано освітлені робочі місця



освітленим.
є причиною травматизму.

Не використовуйте бетонозмішувачі у приміщеннях, таких, де присутні:

вибухонебезпечних
вогнебезпечні рідини, газу,

Тримайте сторонніх на безпечній відстані від бетонозмішувача.

працюючого

ЗАВЖДИ перевіряйте рівень поверхні перед початком роботи. Не використовуйте бетонозмішувач для роботи на неплюсних, нерівних і нестійких поверхнях!

Не відволікайтеся - це може викликати втрату контролю при роботі і стати причиною травми.

Електробезпека

Перед включенням перевірте, чи відповідає напруга живлення Вашого бетонозмішувача мережевій напрузі; перевірте справність кабелю, штепселі і розетки, в разі несправності цих частин подальша експлуатація забороняється.

Бетонозмішувачі з подвійною ізоляцією не вимагають підключення через розетку з третім заземленим проводом. Для бетонозмішувача без подвійної ізоляції підключення через розетку із заземленим проводом є обов'язковим.

Уникайте контакту тіла з заземленими поверхнями типу труб, радіаторів, печей і холодильників. Ризик удару струмом різко зростає, якщо ваше тіло стикається з заземленим об'єктом. Якщо використання бетонозмішувача у вологих місцях неминуче, струм до бетонозмішувача повинен подаватися через спеціальний пристрій-переривник, що відключає

бетонозмішувач при витоку струму. Гумові рукавички електрика і спеціальне взуття збільшать вашу особисту безпеку.

Не піддавайте бетонозмішувач впливу дощу або вологим умовам. Вода, що потрапила в електричний двигун бетонозмішувача, значно збільшує ризик удару струмом.

Обережно поведіться з електрошнуром. Ніколи не використовуйте шнур, щоб витягнути штепсель з розетки. Тримайте шнур подалі від високої температури, масляних рідин, гострих граней або рухомих частин. Замініть пошкоджені шнури негайно. Пошкоджені шнури збільшують ризик удару струмом.

При дії бетонозмішувача поза приміщеннями, використовуйте електроподовжувач, спеціально призначений для застосування поза приміщенням.

Особиста Безпека

Не використовуйте бетонозмішувач в той час, як Ви стомлені або знаходитесь під дією ліків або засобів, що уповільнюють реакцію, а також алкоголю або наркотичних речовин. Це може привести до серйозної травми.

Носіть відповідний одяг. Занадто вільний одяг, коштовності або довге розпущене волосся можуть потрапити в рухомі частини працюючого бетонозмішувача. Тримайте ваше волосся, одяг, і рукавички далеко від рухомих частин. Руки повинні бути сухими, чистими і вільними від слідів маслянистих речовин.

Уникайте раптового включення. Переконайтеся, що клавіша «включення / вимикання» («ON / OFF») знаходиться в положенні «вимкнено» («OFF») до включення бетонозмішувача в розетку.

Уберіть подалі регульовальні та / або монтажні ключі перед включенням бетонозмішувача. Залишений ключ, потрапивши в рухомі частини бетонозмішувача, може привести до поломки бетонозмішувача або серйозної травми.

Використовуйте обладнання, що забезпечує Вашу безпеку. Завжди носіть захисні окуляри. Респіратор, нековзні безпечні черевика, каска, або навушники повинні використовуватися для відповідних умов.



Примітка: Експлуатаційні якості даного пристрою можуть різнитися залежно від локальної лінії подачі напруги. На ККД інструменту, також може впливати використовуваний подовжувальний шнур.

⚠ Внимание! попередження, застереження та інструкції, зазначені в цьому посібнику, не відносяться до абсолютно всіх ситуацій, які можуть виникнути. Оператор повинен усвідомлювати, що контроль над практичною експлуатацією та дотримання всіх пересторог, входить в його безпосередні обов'язки.

1. Основні відомості про вироби.

1.1 Бетонозмішувачі FORTE призначені для готування будівельних розчинів, а також бетонних сумішей з максимальним розміром частин заповнювача до 40 мм.

Бетонозмішувачі можуть бути використані для готування всіляких кормових сумішей, перемішування добрив, посівних і інших сипучих матеріалів.

1.2 Дані моделі призначені для роботи в умовах помірного клімату з діапазоном робочих температур від +5 до +35 гр.С и відносної вологості не більше 80%.

Живлення від мережі змінного струму 220В, частотою 50 Гц.

Відхилення напруги, що допускаються, +/- 10% частоти +/- 5%.

1.3 Вихідні матеріали для бетонних сумішей.

Заповнювачі: пісок (розмір зерен 0,14-5мм.) і щебені або гравій (розмір зерен 5-40 мм.)

В'язкі речовини: гіпс, вапно, цемент і його заповнювачі, рідке скло й ін. Для поліпшення властивостей в'язких матеріалів, бетонних сумішей і будівельних розчинів застосовуються різні добавки (трепели, пемзи, піноутворювачі, милонафт і ін.)

Затворювач: вода. Рекомендується застосовувати водопровідну питну воду.

Технічні характеристики				
	EW1200	EW1220N	EW1240	EW1260
Геометрична місткість, не більше, л	200	220	240	260
Обсяг готового замісу суміші, не більше, л	155	170	185	200
Потужність, Вт	900	1000	1100	1100
Час перемішування, с	60-180	60-180	60-180	60-180
Крупність заповнювачів, не більше, мм	40	40	40	40
Привід перевертання	Ручний			

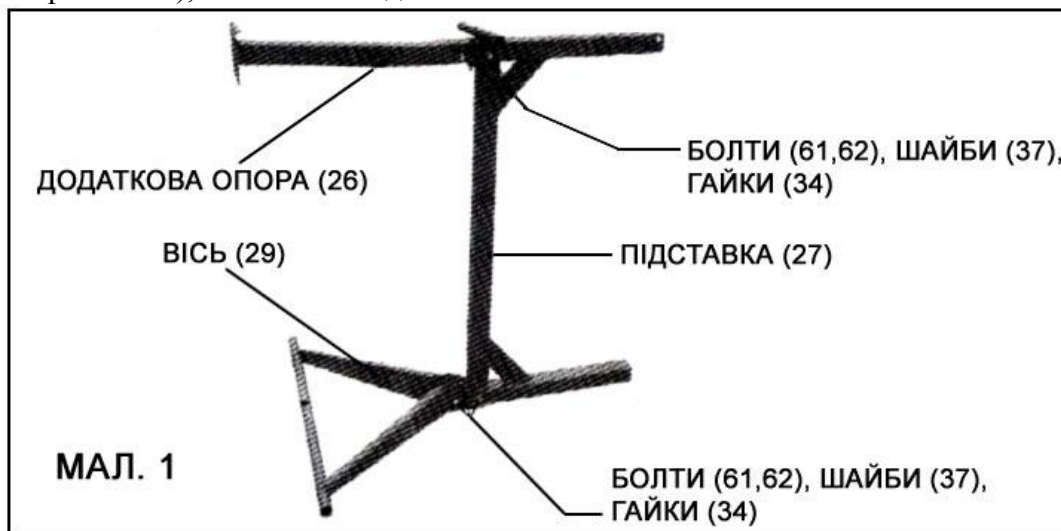
Процес поліпшення і доробки даного продукту йде безперервно, тому деякі специфічні особливості можуть вноситися без попередження.

2. Складання

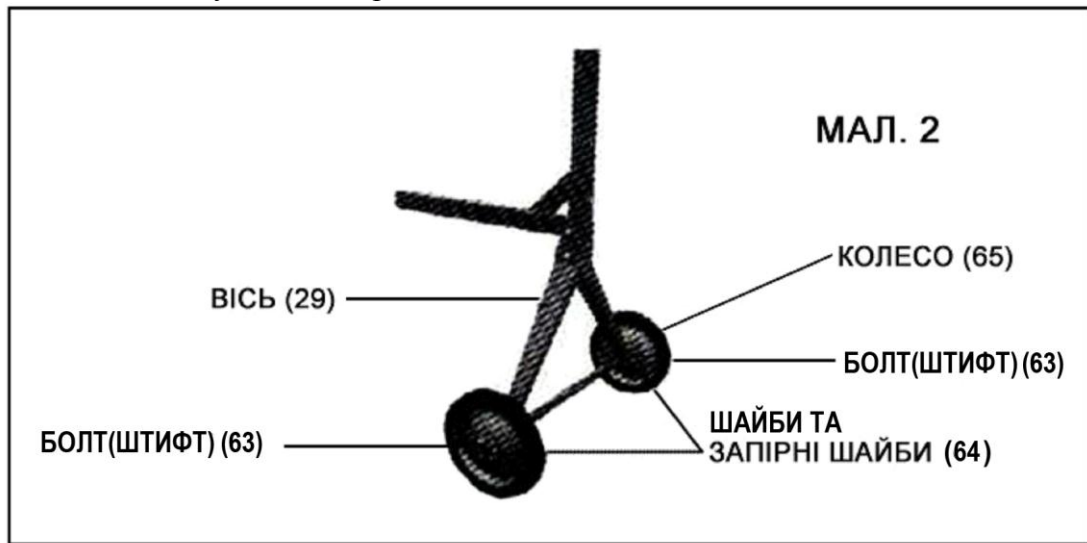
Складання підставки

2.1 Закріпіть Підставку (27) на Вісі (29) так, щоб отвори розташувалися, як на Мал. 1

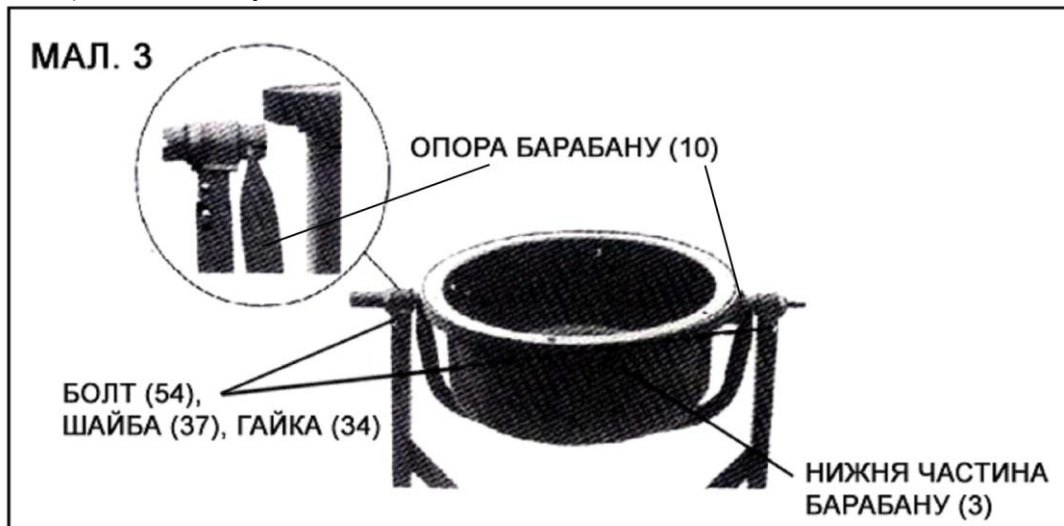
2.2 Вставте Болти (61,62) в отвори з одного боку, потім Шайби (37) і Гайки (34) з іншого боку (комплект кріплень 2), і затягніть за допомогою гайкового ключа.



- 2.3** Встановить додаткову Опору (26) на Підставку (27) так, щоб отвори для болтів збіглися.
- 2.4** Вставте Болти (61,62) в отвори з одного боку, потім Шайби (37) і Гайки (34) з іншого боку (комплекти кріплень 2,12), і затягніть за допомогою гайкового ключа.
- 2.5** Встановить підставку так як зображено на Мал.2



- 2.6** Встановить Колесо (65) на Вісі (29). Потім встановить шайбу та запірну шайбу (64) (комплект кріплень 14).
- 2.7** Закріпіть Болти(Штифти) (63) (комплект кріплень 14) на отворах Вісі (29).
- 2.8** З'єднайте нижню частину барабану (3) з опорою (10) за допомогою комплекта кріплень № 1. Перевірте щоб барабан обертався плавно без люфтів. Між центральним валом барабану 12 та опорною рамою барабану 10 мають бути встановлені регулюючі шайби 11 (входять до комплекта кріплень № 1 від 1 до 3 штук), які регулюють прилягання ведучої шестерні 15 до ведомої шестерні барабану.
- За допомогою ще однієї людини встановить Нижню частину Барабану (3) з Опорою, що додається (10) на Підставку (27), як на Мал. 3.



- 2.9** Закріпіть Болти (54), Шайби (37) і Гайки (34) (комплект кріплень 3) в отворах зі зворотної сторони за допомогою гайкового ключа.
- 2.10** Встановить Пластина фіксації положення Барабану (9) на Правій сталевій втулці (22) за допомогою двох Болтів (55), двох Шайб (37), та двох Гайок (34) (комплект кріплень 4).
- 2.11** Прикріпіть Штурвал (7) до Правої вісі опори барабану (10), як на Мал. 4.



а) Помістивши опірну шайбу та Пружину (8) (комплект кріплень 13) в нижній отвір Штурвалу фіксації положення Барабану (7) натискайте на ручку, поки отвори не збіжаться з отворами на вісі опори барабану.

б) Вставте Болт штурвалу (31) і закріпіть Гайкою (33) (комплект кріплень 5).

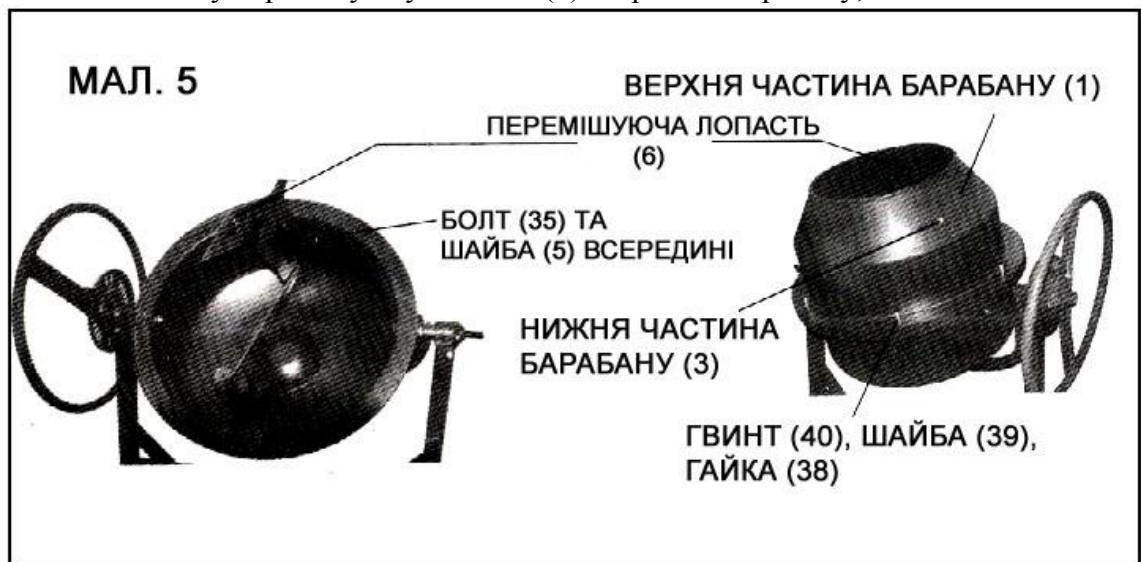
в) Стискайте до положення, де ручка ще рухлива.

г) Встановіть закріплюючий Болт (комплект кріплень 13).

2.12 На нижню частину барабану (3) положіть резинову прокладку (2). Встановіть Верхню частину барабану (1) на Нижню частину Барабану (3). Під час встановлення треба добитися збігу стрілок, які наклеєні на верхню та нижню частини барабану. Переконайтеся, що отвори кріплень збігаються на обох частинах.

2.13 Закріпіть Гвинти (40) в отворах для кріплення та зафіксуйте їх за допомогою Шайб (39) та Гайок (38) (комплект кріплень 8).

2.14 Встановіть кожну перемішуючу лопасть (6) всередині Барабану, як вказано на Мал. 5.



Використовуйте Гвинти (36), Шайби (37) і гайки (34) (комплект кріплень 11), щоб закріпити перемішуючі лопасті (6) на верхніх отворах барабану. Використовуйте Болти (35), Шайби (5) і Гайки (38) (комплект кріплень 10), щоб закріпити перемішуючі лопасті (6) на нижніх отворах барабану.

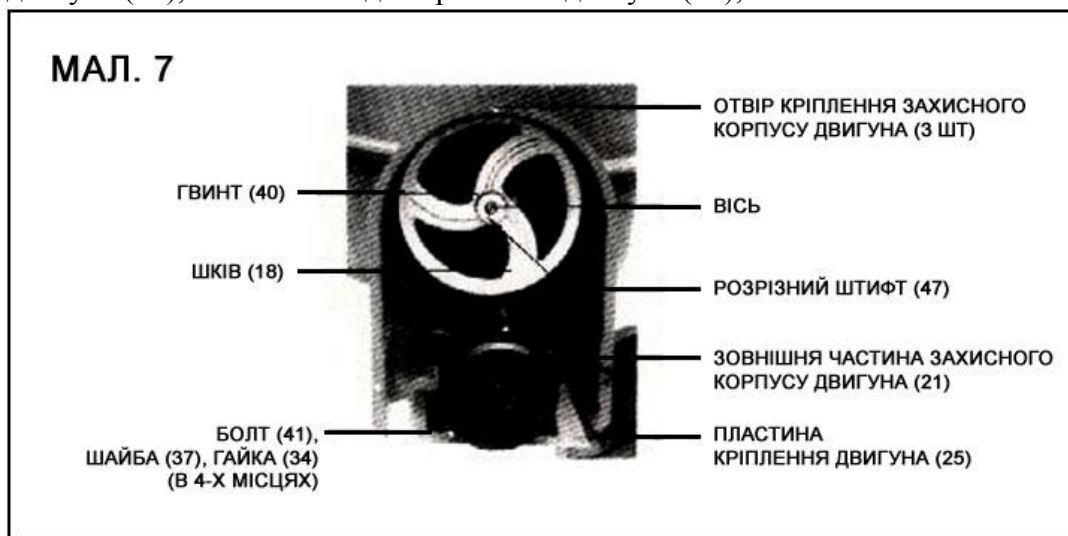
2.15 Встановіть внутрішню частину захисного корпусу двигуна (20) у напрямку до лівої сталеві Втулки (22), використовуючи Болти (58), Шайби (48) і гайки (38) (комплект кріплень 4).

2.16 Приєднайте Пластину для кріплення двигуна (25) до Внутрішньої частини захисного корпусу (20) за допомогою Болтів (58), Шайб (48), Гайок (38) і Пластини (28) (комплект кріплень 6). Міцно зафіксуйте, як на Мал. 6



Важливе зауваження! Коли Двигун (30) встановлений, Пластина для кріплення двигуна (25) повинна бути відрегульована в напрямку вгору або вниз для натягу Приводного ремня (60).

2.17 Встановіть Двигун (30), підключений кабелем (66) до Зовнішньої частини захисного корпусу двигуна (21), на Пластині для кріплення двигуна (25), Мал. 7.



2.18 Закріпіть двигун (30) на Пластині для кріплення двигуна (25), використовуючи Болт (41), Шайбу (37) й Гайку (31) (комплект кріплень 7). Затягніть всі 4 гайки. Потім двигун можна буде відрегулювати.

2.19 Очистіть вал-шестірню (17) від захисного матеріалу, також очистіть отвір провідного Шківа (18).

2.20 Надягніть шків на вал-шестірню (17) із зусиллям, сполучивши шпонку на валу-шестірні (17) із прорізом на шківі, після чого закріпіть шків на осі за допомогою Розрізного штифта (47) (комплект кріплень 13).

Попередження: Не застосовуйте ударні інструменти для того, щоб надягти шків на вал-шестерню, тому що це може викликати поломку.

2.21 Коли шків буде вільно обертатися в обидва боки, за допомогою гайкового ключа затягніть Гвинт (40) з боку ступиці.

2.22 Встановіть Ремінь (60). Надягніть ремінь на Ведучий шків (24), потім на ведений шків (18). Відрегулюйте положення двигуна так, щоб ремінь обертався без перекосу. Затягніть всі 4 болти на Пластині кріплення двигуна (25).

2.23 Переміщуючи двигун донизу, досягніть граничного натягу ременя. Допускається опускання Пластини (25) за нижній край захисного корпусу (див. Мал. 6). Коли необхідний натяг буде досягнуто, зафіксуйте Пластину (25) гайками.

2.24 Вручну перевірте ведений шків і переконайтеся, що шків і ремінь не труться об інші частини машини.

2.25 Встановіть Зовнішню частину захисного корпусу (21) і закріпіть її за допомогою гвинтів (40), шайб (48) і гайок (38) (комплект кріплень 9). Переконайтеся, що провід (66) від двигуна до вимикача не стикається з частинами, що рухаються.

2.26 Бетонозмішувач зібраний. Перевірте затягування всіх гвинтів, гайок і болтів.

УВАГА! Всі кріплення під час зборки бетонозмішувача мають бути затягнуті міцно, але не треба перетягувати їх, бо це може призвести до появи тріщин в місцях кріплення під час експлуатації.

3. Підготовка змішувача до роботи та порядок роботи

3.1 При підготовці бетонозмішувача до роботи необхідно перевірити затягування всіх нарізних сполучень, справність електро проводу та правильність підключення.

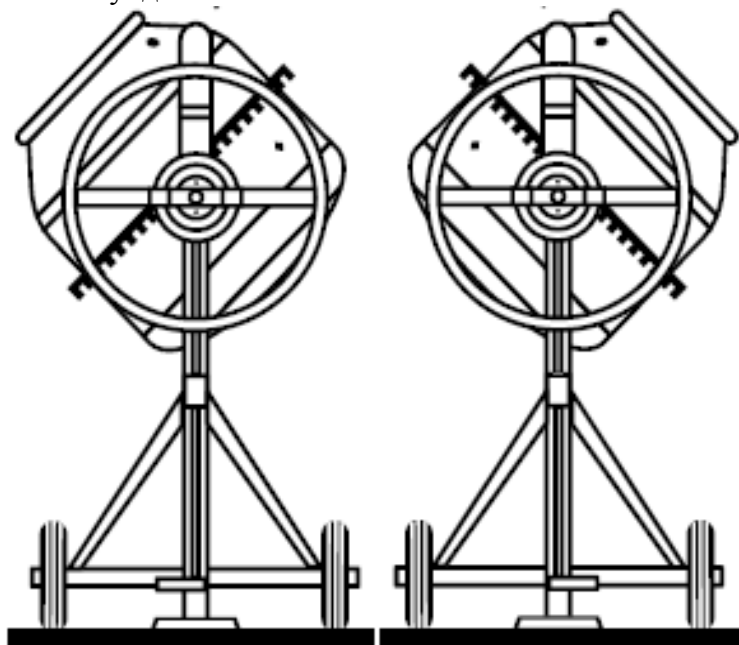
3.2 Встановіть бетонозмішувач на рівну й тверду поверхню. **КУТ НАХИЛУ ПОВИНЕН СТАНОВИТИ НЕ БІЛЬШЕ 5 ГРАДУСІВ.**

3.3 Підключить кабель живлення **ДО РЕЗЕТКИ З ЗАЗЕМЛЕННЯМ.**

3.4 Переконайтеся в справності змішувача, випробуйте його роботу на холостому ході й тільки після цього приступайте до роботи.

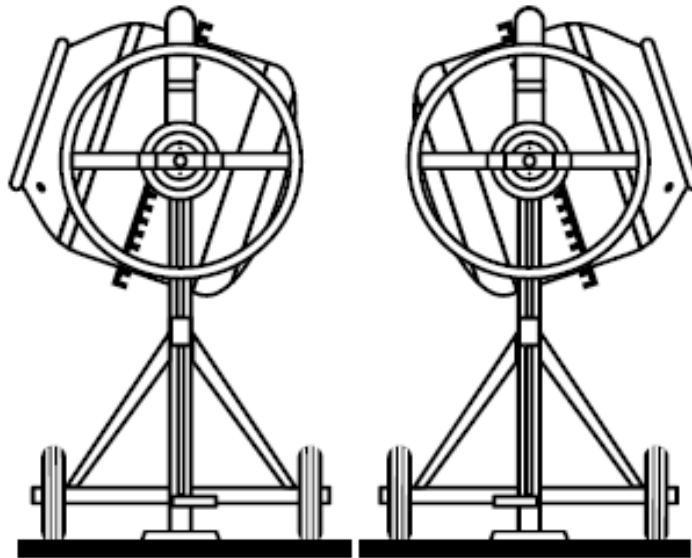
3.5 Робота змішувача має циклічний характер з такою послідовністю: завантаження, змішування, вивантаження. Рекомендується включення змішувача при вертикальному положенні.

3.6 Завантаження барабана здійснюється вручну. При готуванні розчину (мал. 8) треба влити частину води, потім всипати цемент, пісок і іншу частину води. Кут нахилу барабана до горизонталі під час змішування повинен становити не більше 45 градусів. Час змішування становить 60-180 секунд



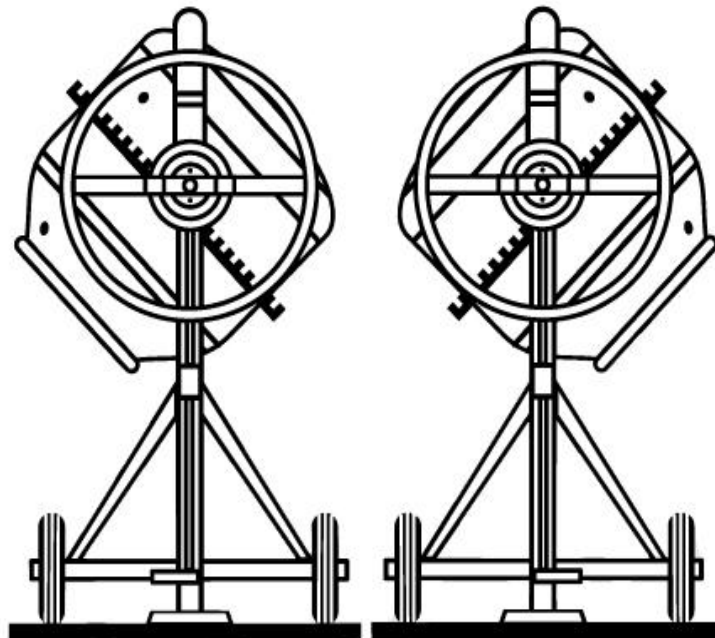
мал. 8 Приготування розчину

3.7 . При готуванні бетонної суміші (мал. 9) треба влити частину води, засипати гравій, потім всипати цемент, пісок і воду. Кут нахилу барабана до горизонталі під час змішування повинен становити не більше 35 градусів. Час змішування становить 60-180 секунд



мал. 9 Приготування бетону

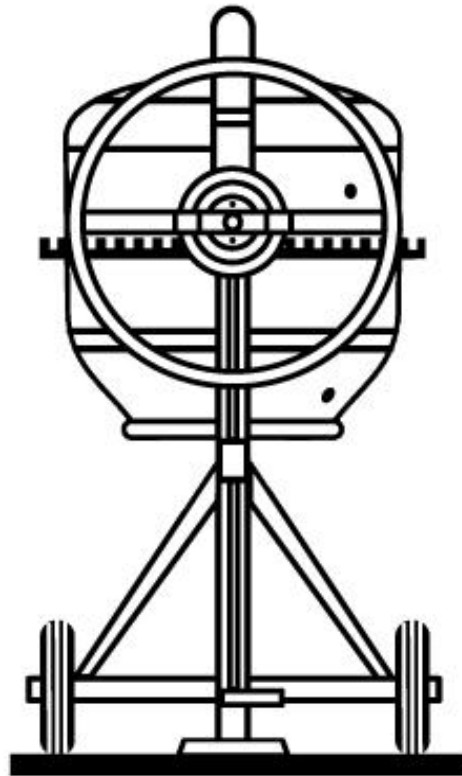
3.8 Вивантаження готової суміші здійснюється при обертвовому барабані, шляхом нахилу його горловиною вниз (мал..10).



мал. 10 Вивантаження

3.9 Після вивантаження суміші барабан повертається в положення завантаження, і цикл повторюється.

3.10 Одразу ж після закінчення роботи ретельно промийте барабан водою всередині та зовні. Після промивання поверніть барабан догори дном та лишіть його в такому положенні (мал. 11)



мал.11 Зберігання

УВАГА: ПІД ЧАС РОБОТИ СЛІДКУЙТЕ ЗА ЗАГОРОМ СЦПЛЕННЯ ВЕДУЧОЇ ТА ВЕДОМОЇ ШЕСТЕРЕН. ПРИ НЕОБХІДНОСТІ ЗМІНЮЙТЕ КІЛЬКІСТЬ РЕГУЛЮЮЧИХ ШАЙБ, ЩОБ ЗМЕНШИТИ ЗАГОР МІЖ ШЕСТЕРНЯМИ ТА УНИКНУТИ РУЙНУВАННЯ НИЖНЬОЇ ЧАСТИНИ БАРАБАНУ!!!

3.7 Одразу ж після закінчення роботи ретельно промийте барабан водою всередині та зовні. Після промивання поверніть барабан догори дном та лишіть його в такому положенні.

Попередження: не допускається бити по барабану для його очищення.

УВАГА! Якщо користувач не миє та не чистить бетонозмішувач кожного дня після закінчення роботи, це призводить до корозії барабану і в наслідок цього до появи тріщин на його поверхні. Такі пошкодження не визнаються гарантійним випадком.

Після перших 25 годин роботи перевірте натяг ременя.

Завантаження й вивантаження суміші треба робити тільки під час обертання барабану. Щоб запобігти перевантаженню двигуна, пуск бетонозмішувача при завантаженому барабані ЗАБОРОНЯЄТЬСЯ!

3.8 Навантаження, що рекомендується, на бетонозмішувач, становить максимум 75% за годину від часу роботи: дотримуючи цієї рекомендації, Ви значно продовжите термін служби змішувача.

4. Технічне обслуговування

4.1 Безпечна й довговічна робота бетонозмішувача залежить від його правильної експлуатації й своєчасного догляду.

Технічне обслуговування виконується з метою підтримки бетонозмішувача в робочому стані.

4.2 Технічне обслуговування зводиться щозмінному догляду за змішувачем.

У щозмінне обслуговування входить:

- після закінчення робочої зміни очищайте бетонозмішувач зсередини й зовні від залишків суміші, стежачи за тим щоб вода не потрапила на електродвигун.
- категорично забороняється проводити очищення бетонозмішувача постукуванням молотка, дерев'яним цівком або іншими твердими предметами, тому що це може привести до розгерметизації з'єднання корпусу;
- періодично змазуйте консистентним змащенням вузли, що мають маслянку.

Зубчастий вінець і шестірня змащенню не підлягають.

Увага! Шестерня, що обертає бак - деталь, що піддається зношуванню. Зношування шестірні вважається механічним ушкодженням і гарантійному ремонту не підлягає!

5. Гарантії виготовлювача (постачальника)

5.1 Гарантійний строк експлуатації бетонозмішувача - 12 місяців від дня продажу.

5.2 У випадку виходу бетонозмішувача з ладу, в термін гарантійного строку експлуатації з вини виготовлювача власник має право на безкоштовний гарантійний ремонт при пред'явленні гарантійного талона.

Задоволення претензій споживача за недоліки з вини виробника виконуються відповідно до закону України «Про захист прав споживача».

5.3 Гарантія не розповсюджується на змішувачі з дефектами, що виникають у результаті експлуатації їх з порушеннями вимог паспорту та:

- робота машини з перевантаженням електродвигуна;
- механічні ушкодження в результаті удару, падіння й.т.п;
- ушкодження в результаті впливу вогню, агресивних речовин;
- проникнення рідин, сторонніх предметів у середину виробу;
- природне зношування інструмента (повний виробіток ресурсу, сильне внутрішнє або зовнішнє забруднення);
- на інструмент, що розкривався або ремонтувався в період гарантійного строку, поза гарантійною майстернею;
- на інструмент із вилученим, старим або зміненим заводським номером;
- з появою несправностей, викликаних дією непереборної сили (нешасний випадок, пожежа, повінь, удар блискавки й.т.п.)

Умови гарантії не передбачають профілактики й чищення агрегату, а також виїзд до місця установки виробу з метою його підключення, налаштування й ремонту.

Транспортні витрати не входять в обсяг гарантійного обслуговування.

5.4 Строк служби бетонозмішувача два роки від дня продажу.