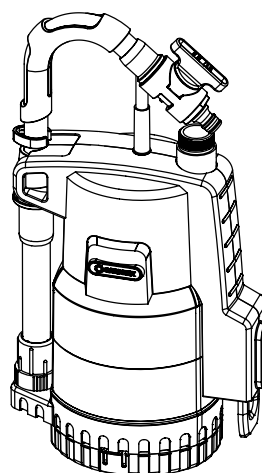


4000/2 Art. 1740



4000/2 automatic Art. 1742

**DE Betriebsanleitung**

Regenfasspumpe

**EN Operator's manual**

Rain Water Tank Pump

**FR Mode d'emploi**

Pompe pour collecteur d'eau de pluie

**NL Gebruiksaanwijzing**

Regentonpomp

**SV Bruksanvisning**

Pump för Regnvattentunna

**DA Brugsanvisning**

Regnvandspumpe

**FI Käyttöohje**

Sadevesipumppu

**NO Bruksanvisning**

Regnvannstankpumpe

**IT Istruzioni per l'uso**

Pompa per cisterna

**ES Instrucciones de empleo**

Bomba para depósitos aguas pluviales

**PT Manual de instruções**

Bomba para depósito de água de chuva

**PL Instrukcja obsługi**

Pompa do deszczówki

**HU Használati utasítás**

Hordóürítő szivattyú

**CS Návod k obsluze**

Čerpadlo do sudu

**SK Návod na obsluhu**

Čerpadlo do suda

**EL Οδηγίες χρήσης**

Αντλία συλλεκτών βρόχινου νερού

**RU Инструкция по эксплуатации**

Насос для резервуаров с дождевой водой

**SL Navodilo za uporabo**

Potopna črpalka za deževnico

**HR Upute za uporabu**

Pumpa za spremnike kišnice

**SR/ Uputstvo za rad**
**BS** Pumpa za rezervoare kišnice

**UK Інструкція з експлуатації**

Насос для резервуарів з дощовою водою

**RO Instrucțiuni de utilizare**

Pompă pentru rezervor apă de ploaie

**TR Kullanma Kılavuzu**

Yağmur Suyu Tankı Pompası

**BG Инструкция за експлоатация**

Помпа за дъждовна вода

**SQ Manual përdorimi**

Pompë fuçie për ujën e shiut

**ET Kasutusjuhend**

Vihmaveemahutipump

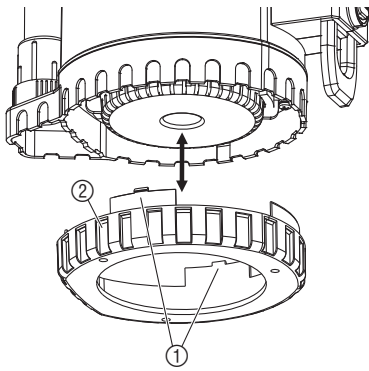
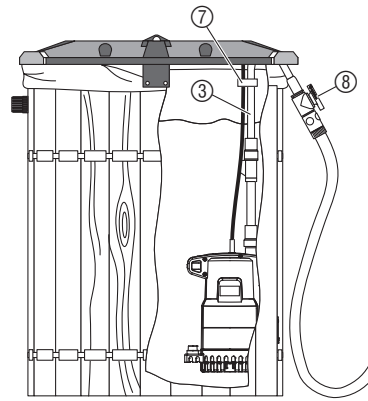
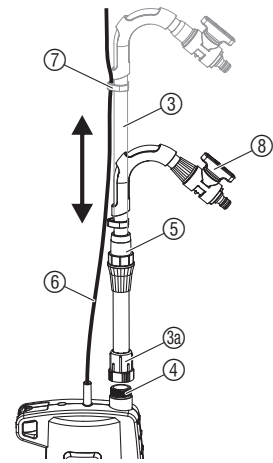
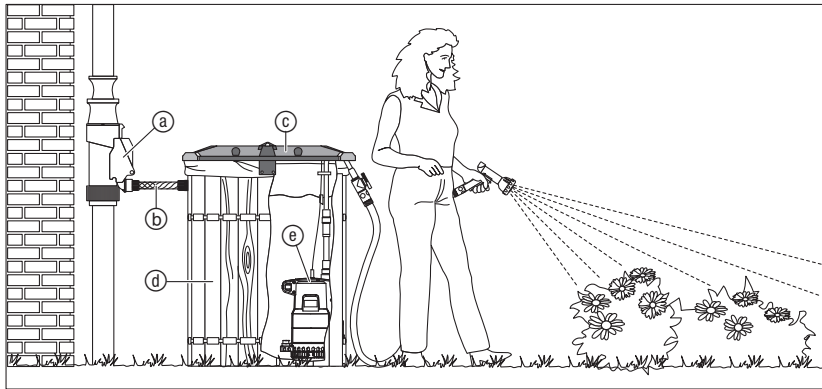
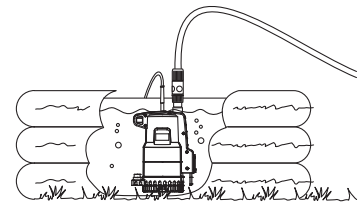
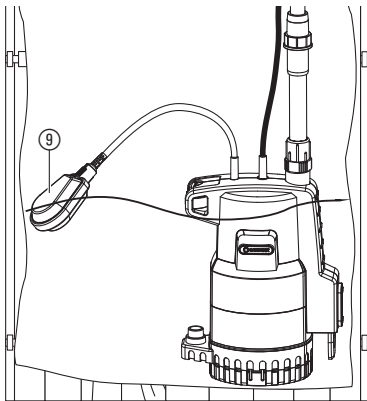
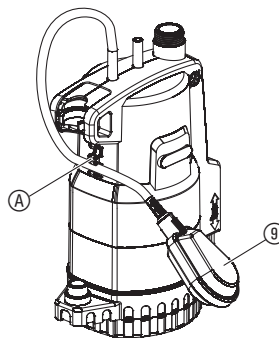
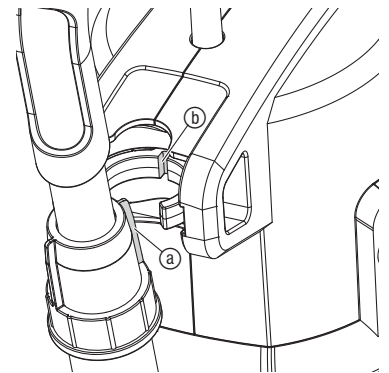
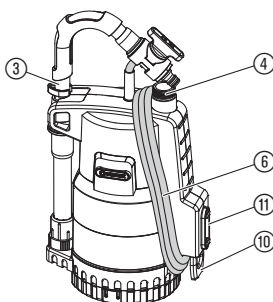
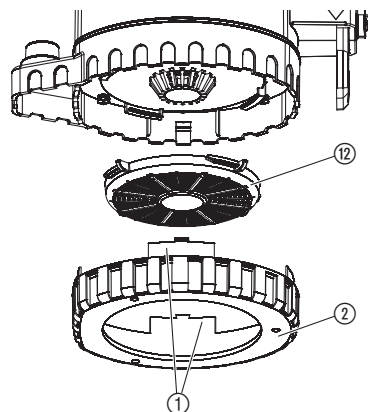
**LT Eksploataavimo instrukcija**

Lietaus vandens talpyklų siurblys

**LV Lietošanas instrukcija**

Lietus ūdens tvertnes sūkņis

<p><b>DE Produkthaftung</b> Wir weisen ausdrücklich darauf hin, dass wir in Übereinstimmung mit dem Produkthaftungsgesetz nicht für Schäden haften, die durch unsere Produkte entstehen, wenn diese unsachgemäß und nicht durch einen von uns autorisierten Servicepartner repariert wurden oder wenn keine Original GARDENA Teile oder von uns zugelassene Teile verwendet wurden.</p>
<p><b>EN Product liability</b> In accordance with the German Product Liability Act, we hereby expressly declare that we accept no liability for damage incurred from our products where said products have not been properly repaired by a GARDENA-approved service partner or where original GARDENA parts or parts authorised by GARDENA were not used.</p>
<p><b>FR Responsabilité</b> Conformément à la loi relative à la responsabilité du fait des produits défectueux, nous déclarons expressément par la présente que nous déclinons toute responsabilité pour les dommages résultant de nos produits, si lesdits produits n'ont pas été correctement réparés par un partenaire d'entretien agréé GARDENA ou si des pièces d'origine GARDENA ou des pièces agréées GARDENA n'ont pas été utilisées.</p>
<p><b>NL Productaansprakelijkheid</b> Conform de Duitse wet inzake productaansprakelijkheid verklaren wij hierbij uitdrukkelijk dat wij geen aansprakelijkheid aanvaarden voor schade ontstaan uit onze producten waarbij deze producten niet zijn gerepareerd door een GARDENA-erkende servicepartner of waarbij geen originele GARDENA-onderdelen of onderdelen die door GARDENA zijn goedgekeurd zijn gebruikt.</p>
<p><b>SV Produktansvar</b> I enlighet med tyska produktansvarslagar förklarar vi härmed uttryckligen att vi inte åtar oss något ansvar för skador som orsakas av våra produkter där produkterna inte har genomgått korrekt reparation från en GARDENA-godkänd servicepartner eller där originaldelar från GARDENA eller delar godkända av GARDENA inte använts.</p>
<p><b>DA Produktansvar</b> I overensstemmelse med den tyske produktansvarslov erklærer vi hermed udtrykkeligt, at vi ikke påtager os noget ansvar for skader på vores produkter, hvis de pågældende produkter ikke er blevet repareret korrekt af en GARDENA-godkendt servicepartner, eller hvor der ikke er brugt originale GARDENA-reservedele eller godkendte reservedele fra GARDENA.</p>
<p><b>FI Tuotevastuu</b> Saksan tuotevastuulain mukaisesti emme ole vastuussa laitteiden vaurioista, jos korjauksia ei ole tehnyt GARDENA:n hyväksymä huoltoliike tai jos niiden synnä on muiden kuin alkuperäisten GARDENA-varaosien tai GARDENA:n hyväksymien varaosien käyttö.</p>
<p><b>IT Responsabilità del prodotto</b> In conformità con la Legge tedesca sulla responsabilità del prodotto, con la presente dichiariamo espressamente che decliniamo qualsiasi responsabilità per danni causati dai nostri prodotti qualora non siano stati correttamente riparati presso un partner di assistenza approvato GARDENA o laddove non siano stati utilizzati ricambi originali o autorizzati GARDENA.</p>
<p><b>ES Responsabilidad sobre el producto</b> De acuerdo con la Ley de responsabilidad sobre productos alemana, por la presente declaramos expresamente que no aceptamos ningún tipo de responsabilidad por los daños ocasionados por nuestros productos si dichos productos no han sido reparados por un socio de mantenimiento aprobado por GARDENA o si no se han utilizado piezas originales GARDENA o piezas autorizadas por GARDENA.</p>
<p><b>PT Responsabilidade pelo produto</b> De acordo com a lei alemã de responsabilidade pelo produto, declaramos que não nos responsabilizamos por danos causados pelos nossos produtos, caso os tais produtos não tenham sido devidamente reparados por um parceiro de assistência GARDENA aprovado ou se não tiverem sido utilizadas peças GARDENA originais ou peças autorizadas pela GARDENA.</p>
<p><b>PL Odpowiedzialność za produkt</b> Zgodnie z niemiecką ustawą o odpowiedzialności za produkt, niniejszym wyraźnie oświadczamy, że nie ponosimy żadnej odpowiedzialności za szkody poniesione na skutek użytkowania naszych produktów, w przypadku gdy naprawa tych produktów nie była odpowiednio przeprowadzana przez zatwierdzonego przez firmę GARDENA partnera serwisowego lub nie stosowano oryginalnych części GARDENA albo części autoryzowanych przez tę firmę.</p>
<p><b>HU Termékszavatosság</b> A németországi termékszavatossági törvénnyel összhangban ezennel nyomatékosan kijelentjük, hogy nem vállalunk felelősséget a termékeinkben keletkezett olyan károkért, amelyek valamely GARDENA által jóváhagyott szervizpartner által nem megfelelően végzett javításból adódtak, vagy amely során nem eredeti GARDENA alkatrészeket vagy a GARDENA által jóváhagyott alkatrészeket használtak fel.</p>
<p><b>CS Odpovědnost za výrobek</b> V souladu s německým zákonem o odpovědnosti za výrobek tímto výslovně prohlašujeme, že nepřijímáme žádnou odpovědnost za poškození vzniklá na našich výrobcích, kdy zmíněné výrobky nebyly řádně opraveny schváleným servisním partnerem GARDENA nebo kdy nebyly použity originální náhradní díly GARDENA nebo náhradní díly autorizované společností GARDENA.</p>
<p><b>SK Zodpovednosť za produkt</b> V súlade s nemeckými právnymi predpismi upravujúcimi zodpovednosť za výrobok týmto výslovné prehlasujeme, že nenesieme žiadnu zodpovednosť za škody spôsobené našimi výrobkami, v prípade ktorých neboli náležité opravy vykonané servisným partnerom schváleným spoločnosťou GARDENA alebo neboli použité diely spoločnosti GARDENA alebo diely schválené spoločnosťou GARDENA.</p>
<p><b>EL Ευθύνη προϊόντος</b> Σύμφωνα με τον γερμανικό νόμο περί Ευθύνης για τα Προϊόντα, με το παρόν δηλώνουμε ρητώς ότι δεν αποδεχόμαστε καμία ευθύνη για τυχόν ζημιές που προκύπτουν από τα προϊόντα μας εάν αυτά δεν έχουν επισκευαστεί σωστά από κάποιον συγκεκριμένο συνεργάτη επισκευών της GARDENA ή εάν δεν έχουν χρησιμοποιηθεί αυθεντικά εξαρτήματα GARDENA ή εξαρτήματα συγκεκριμένα από την GARDENA.</p>
<p><b>SL Odgovornost proizvajalca</b> V skladu z nemškimi zakoni o odgovornosti za izdelke, izrecno izjavljajo, da ne sprejemamo nobene odgovornosti za škodo, ki jo povzročijo naši izdelki, če teh niso ustrezno popravili GARDENINI odobreni servisni partnerji ali pri tem niso bili uporabljeni originalni GARDENINI nadomestni deli ali GARDENINIMI homologiranimi nadomestnimi deli.</p>
<p><b>HR Pouzdanost proizvoda</b> Sukladno njemačkom zakonu o pouzdanosti proizvoda, ovime izričito izjavljujemo kako ne prihvaćamo nikakvu odgovornost za oštećenja na našim proizvodima nastala uslijed neispravnog popravka od strane servisnog partnera kojeg odobrava GARDENA ili uslijed nekorištenja originalnih GARDENA dijelova ili dijelova koje odobrava GARDENA.</p>
<p><b>RO Răspunderea pentru produs</b> În conformitate cu Legea germană privind răspunderea pentru produs, declarăm în mod expres prin prezentul document că nu acceptăm nicio răspundere pentru defecțiunile suferite de produsele noastre atunci când acestea nu au fost reparate în mod corect de un atelier de service partener, aprobat de GARDENA, sau când nu au fost utilizate piese GARDENA originale sau piese autorizate de GARDENA.</p>
<p><b>BG Отговорност за вреди, причинени от стоки</b> Съгласно германския Закон за отговорността за вреди, причинени от стоки, с настоящото изрично декларираме, че не носим отговорност за щети, причинени от нашите продукти, ако те не са били правилно ремонтирани от одобрен от GARDENA сервиз или ако не са използвани оригинални части на GARDENA или части, одобрени от GARDENA.</p>
<p><b>ET Tootevastutus</b> Vastavalt Saksamaa tootevastutusseadusele deklareerime käesolevaga selgesõnaliselt, et me ei kanna mingisugust vastutust meie toodetest tingitud kahjude eest, kui need tooted ei ole korrektselt parandatud GARDENA heakskiidetud hoolduspartneri poolt või kui parandamisel ei ole kasutatud GARDENA originaalosi või GARDENA volitatud osi.</p>
<p><b>LT Gaminio patikimumas</b> Mes aiškiai pareiškiame, kad, atsižvelgiant į Vokietijos gaminių patikimumo įstatymą, nepriisiame atsakomybės dėl bet kokios žalos, patirtos dėl mūsų gaminių, jeigu jie buvo netinkamai taisomi arba jų dalys buvo pakeistos neoriginaliomis GARDENA dalimis ar nepatvirtintomis dalimis, arba jeigu remonto darbai buvo atliekami ne GARDENA techninės priežiūros centro specialistų.</p>
<p><b>LV Atbildība par produkcijas kvalitāti</b> Saskaņā ar Vācijas likumu par atbildību par produkcijas kvalitāti ar šo mēs paziņojam, ka neuzņemamies atbildību par bojājumiem, kas radušies, lietojot mūsu izstrādājumus, kuru remontu nav veicis uzņēmuma GARDENA apstiprināts apkopes partneris vai kuru remontam netika izmantotas oriģinālās GARDENA detaļas vai detaļas, kuru lietošanu apstiprinājis uzņēmums GARDENA.</p>

**A1****I1****I2****I3****I4****I5****I6****S1****S2****M1**

## RU

---

### **Перевод оригинальных инструкций.**



Данное изделие может использоваться детьми возрастом от 8 лет и лицами с ограниченными физическими, сенсорными или умственными способностями или с недостаточным опытом и знаниями, если они будут работать под надзором, им будет разъяснен порядок безопасной работы

с устройством и связанные с этим опасности. Не допускается игра детей с изделием. Детям не разрешается выполнять чистку и обслуживание устройства без надзора взрослых. Мы не рекомендуем пользоваться изделием детям младше 16 лет. Никогда не работайте с изделием, если Вы устали, больны или находитесь под воздействием алкоголя, наркотиков или медикаментов.

#### Применение в соответствии с назначением:

Насос для резервуаров с дождевой водой GARDENA предназначен в первую очередь для отбора воды из сборников дождевой воды, например, бочки для дождевой воды GARDENA, и для полива с помощью дождевателей.

Насос полностью погружной (водонепроницаемое исполнение). Максимальная глубина погружения насоса 7 метров.

**ВНИМАНИЕ! Не разрешается откачивать соленую воду, сточные воды, едкие, легко воспламеняемые или взрывоопасные материалы (напр., бензин, керосин, растворители на базе азота), масла, котельное топливо и продукты питания. Температура воды не должна превышать 35 °С.**

## 1. БЕЗОПАСНОСТЬ

### ВАЖНО!

Пожалуйста, внимательно прочитайте эту инструкцию по использованию и сохраните ее для чтения в дальнейшем.

#### Электрическая безопасность

Питание насоса должно осуществляться через устройство защитного отключения (УЗО) с измеренным током утечки не выше 30 мА, не допускается его эксплуатация в проходных емкостях.

→ Проконсультируйтесь, пожалуйста, у специалиста-электрика.

Поперечное сечение кабелей подключения к электросети не должно быть меньше, чем у специального шлангового кабеля с условным обозначением H05RN-F. Длина кабеля подключения к электросети должна составлять 10 м. Используйте для удлинения кабеля только разрешенные в руководстве HD 516 удлинители.



#### ОПАСНО! Поражение электротоком!

При обрезанном штекере через сетевой кабель в зону действия тока может проникнуть влага и вызвать короткое замыкание.

→ **Ни в коем случае не отрезать сетевой штекер (напр., для провода через стену).**

→ При отключении из розетки не тяните за кабель, а беритесь за корпус штекера.

→ В случае повреждения сетевого шнура этого устройства необходимо, во избежание возможных угроз, заменить его у изготовителя, в его сервисной службе, либо у специалиста соответствующей квалификации.

Штепсельные соединения электрокабелей должны иметь брызгозащищенное исполнение.

Штепсельные соединения электрокабелей располагайте в сухих, защищенных от затопления местах.

Предохраняйте вилку штепсельного соединения и кабель подключения к электросети от высокой температуры, нефтепродуктов и острых кромок.

Следите за напряжением электросети. Данные, обозначенные на информационной табличке насоса, должны соответствовать параметрам электросети.

Если в бассейне для плавания находятся люди, обязательно выньте вилку кабеля подключения к электросети из штепсельной розетки.

Кабель подключения к электросети не может использоваться для подвешивания или транспортировки насоса. Погружение или извлечение насоса нужно производить держась за телескопическую трубу. Для погружения, подъема и закрепления насоса в качестве альтернативы можно привязать к телескопической трубе тросик.

#### Визуальный контроль

Регулярно проверяйте состояние кабеля подключения.

Каждый раз перед использованием насоса производите его наружный осмотр, на предмет отсутствия повреждений (особенно у кабеля подключения к электросети и вилки штепсельного соединения).

Неисправный насос использоваться не должен. При обнаружении повреждений проверяйте насос только в сервисном центре GARDENA.

#### Указания техники безопасности

Следите за минимальным уровнем воды, указанным в технических характеристиках насоса.

**Только арт. 1740:** Не позволяйте насосу работать дольше 10 минут при запертой стороне нагнетания.

Вытекающая смазка может загрязнить перекачиваемую жидкость.

#### Термический защитный выключатель

При возникновении перегрузки насос выключается встроенной тепловой защитой электродвигателя. После остывания электродвигатель включается автоматически (см. раздел 6. УСТРАНЕНИЕ НЕИСПРАВНОСТЕЙ).

#### Автоматическое удаление воздуха

У насоса для емкости с дождевой водой имеется отверстие для удаления воздуха. Функция этого отверстия – вытеснение воздушной подушки, которая может возникнуть внутри насоса. При падении уровня воды ниже резьбового штуцера, из зазора между резьбовым штуцером и корпусом насоса вытекает небольшое количество воды. При дальнейшем падении уровня вода выходит также из нижней части корпуса. Это не является дефектом насоса, а служит для автоматического удаления воздуха.

**ОПАСНО!** Это изделие создает во время работы электромагнитное поле. В определенных обстоятельствах это поле может повлиять на функционирование активных или пассивных медицинских имплантатов. Во избежание опасности возникновения ситуаций, которые могут привести к тяжелым или смертельным травмам, лица, пользующиеся медицинскими имплантатами, перед использованием этого изделия должны проконсультироваться со своим врачом и изготовителем имплантата.

**ОПАСНО!** Мелкие детали могут быть легко проглочены. Маленькие дети могут задохнуться, надев на голову полиэтиленовый пакет. Во время монтажа не подпускайте близко маленьких детей.

## 2. МОНТАЖ

### Монтаж/демонтаж опорной ножки [Рис. А1]:

Если насос используется для опорожнения плоскостонных резервуаров и ставится на дно, то для снижения количества откачиваемых загрязнений рекомендуется установить опорную ножку. Опорная ножка находится в комплекте.

#### Установка опорной ножки:

→ Надеть опорную ножку ② на насос снизу так, чтобы защелкнулись обе защелки ①.

#### Демонтаж опорной ножки:

→ Вдавить обе защелки ① и снять опорную ножку ② с насоса.

## 3. ВВОД В ЭКСПЛУАТАЦИЮ

Телескопическая труба ③ в транспортном положении вставлена в насос сбоку. Телескопическая труба оборудована регулировочным краном GARDENA. Для подсоединения садового шланга мы рекомендуем использовать разъем для шланга GARDENA: арт. 18215 для диаметра 13 мм (1/2") и 16 мм (5/8") и арт. 18216 для диаметра 19 мм (3/4"). При использовании шлангов на 19 мм (3/4") достигается максимальная производительность насоса.

### Откачка воды из резервуара [Рис. 11/12]:

Длину телескопической трубы ③ нужно выставить такой, чтобы насос не касался дна. Тогда не будет откачиваться грязь со дна резервуара.

1. Снять телескопическую трубу ③ со стороны насоса и прикрутить ее к втулке на насосе ④. При этом проследить, чтобы плоская прокладка не выпала из резьбовой втулки ⑤ телескопической трубы ③.
2. Ослабить зажимную втулку ⑥ на трубе ③.
3. Выставить телескопическую трубу ③ по высоте резервуара. *Длина телескопической трубы регулируется в пределах от 73 до 91 см.*
4. Снова закрутить зажимную втулку ⑥.
5. Закрепить сетевой кабель ⑥ с зажимом ⑦ на телескопической трубе ③.
6. Опустить насос с трубой ③ в резервуар.
7. Вставить сетевой штекер в розетку сети. **ВНИМАНИЕ!** Насос сразу же начинает работать.

**При работе насоса запорный вентиль ⑧ играет роль водопроводного крана. В случае открытой системы (система микрокапельного полива, дождеватель) шланг нельзя располагать ниже резервуара, поскольку тогда будет вытекать из резервуара через насос также и когда он не включен.**

### Комплексное решение [Рис. 13]:

- а) Фильтр для дождевой воды GARDENA арт. 3820/3821
- б) Комплект соединительный GARDENA арт. 3815
- в) Крышка для емкости GARDENA арт. 3801/3805
- г) Бочка для дождевой воды GARDENA арт. 3800/3804
- д) Насос для емкости с дождевой водой GARDENA арт. 1740/1742

### Применение в не глубоких емкостях [Рис. 14]:

В случае если насос для резервуаров с дождевой водой используется в плоских резервуарах, например, для откачки воды из детского бассейна, телескопическую трубу можно снять и заменить штуцером GARDENA 33,3 мм (G 1) (арт. 18202). Присоединение шланга диаметром 13 мм (1/2"), 16 мм (5/8") или 19 мм (3/4") производится с помощью соединительных элементов базовой системы GARDENA и, соответственно, коннекторов стандартных системы ПРОФИ GARDENA.

### Использование в глубоких резервуарах:

В глубоких резервуарах (макс. до 7 м) телескопической трубы больше не достаточно. Насос нужно опустить на закрепленном на телескопической трубе тросике.

### Эксплуатация с системой микрокапельного полива:

Насос может работать с системой микрокапельного полива. При этом указанные в прилагаемом к базовой модели 2000 листке максимальные характеристики снижаются. Для арт. 1742 должно прокачиваться не менее 90 л/час, иначе будет срабатывать устройство защиты от утечки.

### 4000/2 (арт. 1740):

#### Защита от работы всухую [Рис. 15/16]:

**Чтобы насос автоматически отключался при отсутствии подаваемой жидкости, на поверхности воды должен свободно перемещаться поплавковый выключатель ⑨.**

#### Высота отключения:

Если уровень воды (при установленной ножке для откачивания) опускается ниже высоты отключения, то поплавковый выключатель ⑨ автоматически отключает насос (защита от сухого хода).

- Высота отключения свободным поплавковым выключателем = ок. 21,5 см.
- Высота отключения поплавковым выключателем с верхней фиксацией = ок. 14 см.
- Высота отключения поплавковым выключателем с нижней фиксацией = ок. 12 см.

#### Высота включения:

При достижении уровнем воды высоты включения поплавковый выключатель ⑨ снова автоматически включает насос.

- Высота включения свободным поплавковым выключателем = ок. 70 см.
- Высота включения поплавковым выключателем с верхней фиксацией = ок. 34 см.
- Высота включения поплавковым выключателем с нижней фиксацией = ок. 32 см.

#### Установка уровней включения и отключения:

Максимальная высота включения и минимальная высота отключения (см. 7. ТЕХНИЧЕСКИЕ ДАННЫЕ) могут адаптироваться введением кабеля поплавкового выключателя в фиксатор поплавкового выключателя.

→ Вставить кабель поплавкового выключателя ⑨ в одно из отверстий арретира ④.

Для гарантированного включения и выключения поплавкового выключателя длина кабеля между поплавковым выключателем и фиксатором поплавкового выключателя должна составлять минимум 10 см.

### 4000/2 automatic (арт. 1742):

#### Автоматический режим работы:

Насос автоматически отключается, если откачка воды больше не возможна. Благодаря обратному клапану в шланге остается давление, пока через него отбирается вода. Если давление в шланге снижается до примерно 1,3 бар, насос снова автоматически включается.

### Защита от работы всухую:

При отсутствии подаваемой жидкости насос автоматически отключается. После этого насос делает 4 цикла 30 сек. ВКЛ – 5 сек. ОТКЛ. Эти циклы повторяются через 1 час, 5 часов, 24 часа, 24 часа ... . Как только насос минимум на 4,5 см погружается в воду, он снова готов к работе.

### Защита от утечки:

При неплотности со стороны давления (напр., негерметичный шланг или подсоединенное устройство) насос включается и отключается на короткие промежутки времени. Если включение-отключение происходит чаще 7 раз в 2 мин. (при утечке менее 90 л/час), то насос отключается полностью. После устранения течи нужно вынуть штекер насоса из розетки и снова вставить его, чтобы насос был снова готов к работе.

## 4. ХРАНЕНИЕ

### Завершение работы [Рис. S1/S2]:



Изделие необходимо хранить в недоступном для детей месте.  
Насос необходимо защищать от замерзания.

1. Открутить телескопическую трубу ③ и опорожнить насос (перевернуть насос).
2. Храните насос в сухом, защищенном от мороза месте.

### Транспортное положение:

1. Открутить телескопическую трубу ③ и вставить в насос сбоку. При этом выступ ⑧ должен войти в паз ⑩.
2. Обмотать сетевой кабель ⑥ вокруг держателя кабеля ⑪ и подключения к насосу ④.

В транспортном положении насос можно переносить, держа за телескопическую трубу ③. Чтобы обмотать сетевой кабель ⑥ было легче, можно передвинуть движок ⑪ держателя кабеля ⑪ вверх.

### Утилизация:

(согласно RL2012/19/EU)

Не допускается выбрасывать изделие с обычным бытовым мусором. Его необходимо утилизировать в соответствии с действующими местными предписаниями по защите окружающей среды.



### ВАЖНО!

→ Утилизируйте изделие через местный пункт приемы вторсырья.

## 5. ТЕХНИЧЕСКОЕ ОБСЛУЖИВАНИЕ

### Очистка фильтра [Рис. M1]:



**ОПАСНО! Поражение электротоком!**

Имеется опасность травмирования электрическим током.

→ Перед обслуживанием отключить насос от сети.

Для обеспечения длительной безотказной эксплуатации необходимо регулярно очищать фильтр ⑩.

Очистку фильтра необходимо производить сразу после перекачки загрязненной воды.

1. Вдавить обе защелки ① и снять опорную ножку ② с насоса.
2. Повернуть фильтр ⑩ на 1/4 оборота против часовой стрелки и снять его (байонетный замок).
3. Промыть фильтр ⑩ под струей проточной воды.
4. Установить фильтр ⑩ назад в обратном порядке.

## 6. УСТРАНЕНИЕ НЕИСПРАВНОСТЕЙ



**ОПАСНО! Поражение электротоком!**

Имеется опасность травмирования электрическим током.

→ Перед устранением нарушений отключить насос для дождевой воды от сети.

Проблема	Возможная причина	Устранение
<b>Насос работает, но нет подачи воды</b>	Нет свободного выхода воздуха, т.к. заперт нагнетательный трубопровод. (Распутайте возможно скрутившийся напорный шланг.)	Откройте нагнетательный трубопровод (например, запорный вентиль, устройство для внесения удобрений).
	Воздушная подушка во всасывающем основании.	→ Ждите максимально в течение 60 секунд, пока насос самостоятельно не удалит воздух через в воздушный клапан. При необходимости выключите и снова включите насос.
	Засорилась опорная ножка/ножка откачки/фильтр.	→ Выньте вилку кабеля подключения к электросети из розетки и очистите фильтр (см. раздел <b>5. ТЕХНИЧЕСКОЕ ОБСЛУЖИВАНИЕ</b> ).
	Уровень воды при включении ниже минимального.	→ Погрузите насос глубже.
<b>Насос не работает или неожиданно выключается в процессе работы</b>	Тепловой защитный выключатель выключил насос из-за перегрева.	→ Выньте вилку кабеля подключения к электросети из розетки и очистите фильтр (см. раздел <b>5. ТЕХНИЧЕСКОЕ ОБСЛУЖИВАНИЕ</b> ). Следите за температурой перекачиваемой жидкости (максимум 35 °C).
	Насос обесточен.	→ Проверьте предохранители и электрические штепсельные соединения.
<b>Насос работает, но производительность внезапно снижается</b>	Засорилась опорная ножка/ножка откачки/фильтр.	→ Выньте вилку кабеля подключения к электросети из розетки и очистите фильтр (см. раздел <b>5. ТЕХНИЧЕСКОЕ ОБСЛУЖИВАНИЕ</b> ).
<b>Только для 1742: насос нерегулярно включается и отключается</b>	Из-за неплотности соединения сработала защита от течи.	→ Проверьте телескопическую трубку, шланги и приемное устройство; устраните негерметичность соединения.



**УКАЗАНИЕ:** В случае других неисправностей, пожалуйста, обращайтесь в свой GARDENA сервисный центр. Ремонт разрешается производить только в GARDENA сервисных центрах, а также у дилеров, авторизованных в GARDENA.

## 7. ТЕХНИЧЕСКИЕ ДАННЫЕ

Насос для резервуаров с дождевой водой	Величина	Значение (арт. 1740)	Значение (арт. 1742)
Номинальная мощность	Вт	500	500
Макс. производительность	л/ч	4.000	4.000
Макс. давление / Макс. высота нагнетания	бар / м	2,0 / 20	2,0 / 20
Макс. глубина погружения		7	7
Высота включения без / с верхней фиксацией / с нижней фиксацией	см (прибл.)	70 / 34 / 32	–
Высота отключения без / с верхней фиксацией / с нижней фиксацией	см (прибл.)	21,5 / 14 / 12	–
Давление включения (прибл.)	бар	–	1,3
Минимальный уровень воды при включении (прибл.)	см	4,5	4,5
Кабель подключения	м	10 H05RN-F	10 H05RN-F
Масса без кабеля (прибл.)	кг	4,8	5,0
Макс. температура перекачиваемой жидкости	°C	35	35
Напряжение сети / Частота сети	В перем. / Гц	220 – 240 / 50	220 – 240 / 50

## 8. СЕРВИС/ГАРАНТИЯ

### Сервисное обслуживание:

Пожалуйста, обратитесь по адресу, приведенному на обратной стороне.

### Гарантия:

В случае гарантийной рекламации с вас не взимается плата за предоставленные услуги.

Компания GARDENA Manufacturing GmbH предоставляет двухлетнюю гарантию на данное изделие (действует с даты приобретения изделия). Данная гарантия распространяется на все значительные неисправности изделия, которые являются очевидным дефектом производства или материала. Гарантия подразумевает предоставление полностью функционирующего изделия на замену или ремонт неисправного изделия, отправленного нам бесплатно; мы оставляем за собой право выбирать один из двух вариантов по своему усмотрению. Данная услуга предоставляется при соблюдении следующих условий:

- Изделие использовалось по назначению в соответствии с рекомендациями в руководстве по эксплуатации.
- Отсутствие попыток со стороны покупателя или третьего лица выполнить ремонт изделия.

Данная гарантия от производителя не затрагивает гарантийных обязательств дилера/поставщика.

При возникновении проблем с данным изделием обратитесь в наш отдел сервисного обслуживания или отправьте неисправное изделие вместе с кратким описанием неисправности в компанию GARDENA Manufacturing GmbH, покрыв все расходы на пересылку и в обязательном порядке соблюдая соответствующие рекомендации по упаковке и отправке почтой. Гарантийная рекламация должна сопровождаться копией документа, подтверждающего факт покупки.

### Изнашиваемые детали:

На быстроизнашивающиеся детали: крыльчатку насоса и фильтр гарантия не распространяется.

### Инструкции производителя для Российской Федерации

**Изготовитель:** Husqvarna AB, Drottninggatan, 561 82, Huskvarna, Sweden  
Страна изготовления указана на товаре.

### Официальный импортер на территорию России:

ООО «Хускварна»,  
141400, Московская область, г. Химки,  
ул. Ленинградская, владение 39, строение 6,  
помещение № OB02\_04

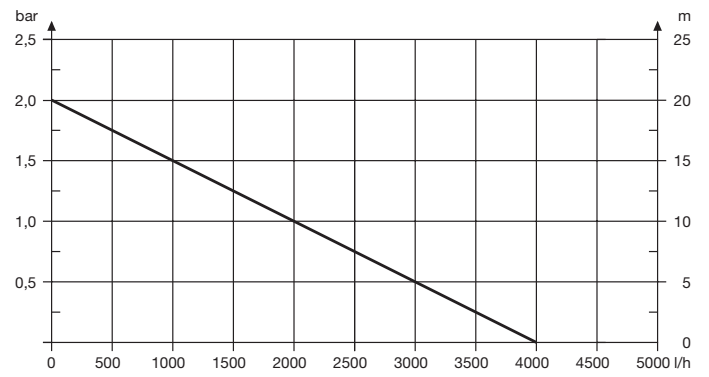
**Серийный номер:** 1706 R



17*	06	R
Год выпуска	Дата месяца выпуска	18-й серии (индекс производства)

\* Последние две цифры года выпуска 2017 (третий и четвертый знак).

**Pumpen-Kennlinien**  
**Performance characteristics**  
**Courbes de performance**  
**Prestatiegrafiek**  
**Капитетскурва**  
**Ydelses karakteristika**  
**Pumpun ominaiskäyrä**  
**Pumpekarakteristikk**  
**Curva di rendimento**  
**Curva característica de la bomba**  
**Características de performance**  
**Charakterystyka pompy**  
**Szivattyú-jelleggörbe**  
**Charakteristika čerpadla**  
**Charakteristiky čerpadla**  
**Χαρακτηριστικό διάγραμμα**  
**Кривая производительности насоса**  
**Karakteristika črpalke**  
**Obilježja pumpe**  
**Karakteristika pumpe**  
**Крива характеристики насоса**  
**Caracteristică pompă**  
**Pompa karakter eğrisi**  
**Помпена характеристика**  
**Fuqia e pompës**  
**Pumba karakteristik**  
**Siurblio charakteristinė kreivė**  
**Sūkņa raksturlīkne**







**Deutschland / Germany**

GARDENA  
Manufacturing GmbH  
Central Service  
Hans-Lorenser-Straße 40  
D-89079 Ulm  
Produktfragen:  
(+49) 731 490-123  
Reparaturen:  
(+49) 731 490-290  
service@gardena.com

**Albania**

COBALT Sh.p.k.  
Rr. Siri Kodra  
1000 Tirana

**Argentina**

Husqvarna Argentina S.A.  
Av.del Libertador 5954 –  
Piso 11 – Torre B  
(C1428ARP) Buenos Aires  
Phone: (+54) 11 5194 5000  
info.gardena@  
ar.husqvarna.com

**Armenia**

Garden Land Ltd.  
61 Tigran Mets  
0005 Yerevan

**Australia**

Husqvarna Australia Pty. Ltd.  
Locked Bag 5  
Central Coast BC  
NSW 2252  
Phone: (+61) (0) 2 4352 7400  
customer.service@  
husqvarna.com.au

**Austria / Österreich**

Husqvarna Austria GmbH  
Industriezeile 36  
4010 Linz  
Tel.: (+43) 732 77 01 01-485  
service.gardena@  
husqvarnagroup.com

**Azerbaijan**

Firm Progress  
a. Aliyev Str. 26A  
1052 Baku

**Belgium**

Husqvarna België nv/sa  
Gardena Division  
Rue Egide Van Ophem 111  
1180 Uccle / Ukkel  
Tel.: (+32) 2 720 92 12  
info@gardena.be

**Bosnia / Herzegovina**

SILK TRADE d.o.o.  
Industrijska zona Bukva bb  
74260 Tešanj

**Brazil**

Husqvarna do Brasil Ltda  
Av. Francisco Matarazzo,  
1400 – 19º andar  
São Paulo – SP  
CEP: 05001-903  
Tel: 0800-112252  
marketing.br.husqvarna@  
husqvarna.com.br

**Bulgaria**

AGROLAND България АД  
бул. 8 Декември, №13  
Офис 5  
1700 Студентски град  
София  
Тел.: (+359) 24 66 69 10  
info@agroland.eu

**Canada / USA**

GARDENA Canada Ltd.  
100 Summerlea Road  
Brampton, Ontario L6T 4X3  
Phone: (+1) 905 792 93 30  
info@gardenacanada.com

**Chile**

Maquinarias Agroforestales  
Ltda. (Maga Ltda.)  
Santiago, Chile  
Avda. Chesterton  
# 8355 comuna Las Condes  
Phone: (+56) 2 202 4417  
Dalton@maga.cl  
Zipcode: 7560330

**China**

Husqvarna (Shanghai)  
Management Co., Ltd.  
富世华 (上海) 管理有限公司  
3F, Benq Square B,  
No207, Song Hong Rd.,  
Chang Ning District,  
Shanghai, PRC. 200335  
上海市市长宁区淞虹路207号明  
基广场B座3楼, 邮编: 200335

**Colombia**

Husqvarna Colombia S.A.  
Calle 18 No. 68 D-31, zona  
Industrial de Montevideo  
Bogotá, Cundinamarca  
Tel. 571 2922700 ext. 105  
jairo.salazar@  
husqvarna.com.co

**Costa Rica**

Compania Exim  
Euroberoamericana S.A.  
Los Colegios, Moravia,  
200 metros al Sur del Colegio  
Saint Francis – San José  
Phone: (+506) 297 68 83  
exim\_euro@racsa.co.cr

**Croatia**

Husqvarna Austria GmbH  
Industriezeile 36  
4010 Linz  
Tel.: (+43) 732 77 01 01-485  
service.gardena@  
husqvarnagroup.com

**Cyprus**

Med Marketing  
17 Digeni Akrita Ave  
P.O. Box 27017  
1641 Nicosia

**Czech Republic**

Husqvarna Česko s.r.o.  
Türkova 2319/5b  
149 00 Praha 4 – Chodov  
Bezplatná infolinka:  
800 100 425  
servis@cz.husqvarna.com

**Denmark**

GARDENA DANMARK  
Lejrvej 19, st.  
3500 Værløse  
Tlf.: (+45) 70 26 47 70  
husqvarna@husqvarna.dk  
www.gardena.com/dk

**Dominican Republic**

BOSQUESA, S.R.L  
Carretera Santiago Licey  
Km. 5 ½  
Esquina Copal II.  
Santiago  
Dominican Republic  
Phone: (+809) 736-0333  
joserbosquesa@claro.net.do

**Ecuador**

Husqvarna Ecuador S.A.  
Arupos E1-181 y 10 de  
Agosto Quito, Pichincha  
Tel. (+593) 22800739  
francisco.jacome@  
husqvarna.com.ec

**Estonia**

Husqvarna Eesti OÜ  
Valdeku 132  
EE-11216 Tallinn  
info@gardena.ee

**Finland**

Oy Husqvarna Ab  
Gardena Division  
Lautatarhankatu 8 B/PL 3  
00581 HELSINKI  
www.gardena.fi

**France**

Husqvarna France  
9/11 Allée des pierres mayettes  
92635 Gennevilliers Cedex  
France  
http://www.gardena.com/fr  
N° AZUR: 0 810 00 78 23  
(Prix d'un appel local)

**Georgia**

Transporter LLC  
8/57 Beliashvili street  
0159 Tbilisi, Georgia  
Phone: (+995) 322 14 71 71

**Great Britain**

Husqvarna UK Ltd  
Preston Road  
Aycliffe Industrial Park  
Newton Aycliffe  
County Durham  
DL5 6UP  
info.gardena@  
husqvarna.co.uk

**Greece**

Π. ΠΑΠΑΔΟΠΟΥΛΟΣ ΑΕΒΕ  
Λεωφ. Αθηνών 92  
Αθήνα  
T.K.104 42  
Ελλάδα  
Τηλ. (+30) 210 51 93 100  
info@papadopoulos.com.gr

**Hungary**

Husqvarna Magyarország Kft.  
Ezred u. 1-3  
1044 Budapest  
Telefon: (+36) 1 251-4161  
vevoszolgalat.husqvarna@  
husqvarna.hu

**Iceland**

Ó. Johnson & Kaaber  
Tunguhalsi 1  
110 Reykjavik  
ooj@ojk.is

**Ireland**

Husqvarna UK Ltd  
Preston Road  
Aycliffe Industrial Park  
Newton Aycliffe  
County Durham  
DL5 6UP  
info.gardena@  
husqvarna.co.uk

**Italy**

Husqvarna Italia S.p.A.  
Via Santa Vecchia 15  
23868 VALMADRERA (LC)  
Phone: (+39) 0341.203.111  
assistenza.italia@  
it.husqvarna.com

**Japan**

KAKUICHI Co. Ltd.  
Sumitomo Realty &  
Development Kojimachi  
BLDG., 8F  
5-1 Nibannco  
Chiyoda-ku  
Tokyo 102-0084  
Phone: (+81) 33 264 4721  
m\_ishihara@kaku-ichi.co.jp

**Kazakhstan**

LAMED Ltd.  
155/1, Tazhibayevoi Str.  
050060 Almaty  
IP Schmidt  
Abayavenue 3B  
110 005 Kostanay

**Korea**

Kyung Jin Trading CO.,LTD.  
107-4, SunDuk Bld.,  
YangJae-dong,  
Seocho-gu,  
Seoul, (zipcode: 137-891)  
Phone: (+82) (0)2 574-6300

**Kyrgyzstan**

Alye Maki  
av. Moladaya Guardir J 3  
720014  
Bishkek

**Latvia**

Husqvarna Latvija SIA  
Ulbrokas 19A  
LV-1021 Rīga  
info@gardena.lv

**Lithuania**

UAB Husqvarna Lietuva  
Ateities pl. 77C  
LT-52104 Kaunas  
info@gardena.lt

**Luxembourg**

Magasins Jules Neuberger  
39, rue Jacques Stas  
Luxembourg-Gasperich 2549  
Case Postale No. 12  
Luxembourg 2010  
Phone: (+352) 40 14 01  
api@neuberger.lu

**Mexico**

AFOSA  
Av. Lopez Mateos Sur # 5019  
Col. La Calma 45070  
Zapopan, Jalisco  
Mexico  
Phone: (+52) 33 3818-3434  
icornejo@afosa.com.mx

**Moldova**

Convel S.R.L.  
290A Muncesti Str.  
2002 Chisinau

**Netherlands**

Husqvarna Nederland B.V.  
GARDENA Division  
Postbus 50131  
1305 AC ALMERE  
Phone: (+31) 36 521 00 10  
info@gardena.nl

**Neth. Antilles**

Jonka Enterprises N.V.  
Sta. Rosa Weg 196  
P.O. Box 8200  
Curaçao  
Phone: (+599) 9 767 66 55  
pgm@jonka.com

**New Zealand**

Husqvarna New Zealand Ltd.  
PO Box 76-437  
Manukau City 2241  
Phone: (+64) (0) 9 9202410  
support.nz@husqvarna.co.nz

**Norway**

Husqvarna Norge AS  
Gardena Division  
Trøskenveien 36  
1708 Sarpsborg  
info@gardena.no

**Peru**

Husqvarna Perú S.A.  
Jr. Ramón Cárcamo 710  
Lima 1  
Tel: (+51) 1 3320400 ext. 416  
juan.remuzgo@  
husqvarna.com

**Poland**

Husqvarna  
Poland Spółka z o.o.  
ul. Wysockiego 15 b  
03-371 Warszawa  
Phone: (+48) 22 330 96 00  
gardena@husqvarna.com.pl

**Portugal**

Husqvarna Portugal, SA  
Lagoa - Albarraque  
2635 - 595 Rio de Mouro  
Tel.: (+351) 21 922 85 30  
Fax: (+351) 21 922 85 36  
info@gardena.pt

**Romania**

Madex International Srl  
Soseaua Odaii 117-123,  
RO 013603 București, S1  
Phone: (+40) 21 352.76.03  
madex@ines.ro

**Russia / Россия**

ООО „Хускварна“  
141400, Московская обл.,  
г. Химки,  
улица Ленинградская,  
владение 39, стр.6  
Бизнес Центр  
„Химки Бизнес Парк“,  
помещение ОВ02\_04  
http://www.gardena.ru

**Serbia**

Domel d.o.o.  
Autoput za Novi Sad bb  
11 273 Belgrade  
Phone: (+381) 1 18 48 88 12  
miroslav.jejina@domel.rs

**Singapore**

Hy-Ray PRIVATE LIMITED  
40 Jalan Pemimpin  
#02-08 Tat Ann Building  
Singapore 577185  
Phone: (+65) 6253 2277  
shiyiing@hyray.com.sg

**Slovak Republic**

Husqvarna Česko s.r.o.  
Türkova 2319/5b  
149 00 Praha 4 – Chodov  
Bezplatná infolinka:  
800 154 044  
servis@sk.husqvarna.com

**Slovenia**

Husqvarna Austria GmbH  
Industriezeile 36  
4010 Linz  
Tel.: (+43) 732 77 01 01-485  
service.gardena@  
husqvarnagroup.com

**South Africa**

Husqvarna  
South Africa (Pty) Ltd  
Postnet Suite 250  
Private Bag X6,  
Cascades, 3202  
South Africa  
Phone: (+27) 33 846 9700  
info@gardena.co.za

**Spain**

Husqvarna España S.A.  
Calle de Rivas nº 10  
28052 Madrid  
Phone: (+34) 91 708 05 00  
atencioncliente@gardena.es

**Suriname**

Agrofix n.v.  
Verlengde Hogestraat #22  
Phone: (+597) 472426  
agrofix@sr.net  
Pobox : 2006  
Paramaribo  
Suriname – South America

**Sweden**

Husqvarna AB  
Gardena Division  
S-561 82 Husqvarna  
Gardenaorder@husqvarna.se

**Switzerland / Schweiz**

Husqvarna Schweiz AG  
Consumer Products  
Industriestrasse 10  
5506 Mägenwil  
Phone: (+41) (0) 62 887 37 90  
info@gardena.ch

**Turkey**

Dost Bahçe Diş Ticaret  
Müessesilik A.Ş  
Yunus Mah. Adil Sok. No:3  
Ic Kapi No: 1 Kartal  
34873 Istanbul  
Phone: (+90) 216 38 93 939  
info@dostbahce.com.tr

**Ukraine / Україна**

ТОВ «Хускварна Україна»  
вул. Васильківська, 34,  
офіс 204-г  
03022, м. Київ  
Тел. (+38) 044 498 39 02  
info@gardena.ua

**Uruguay**

FELI SA  
Entre Rios 1083 CP 11800  
Montevideo – Uruguay  
Tel: (+598) 22 03 18 44  
info@felisa.com.uy

**Venezuela**

Corporación Casa y Jardín C.A.  
Av. Caroní, Edif. Trezmen, PB.  
Colinas de Bello Monte.  
1050 Caracas.  
Tlf: (+58) 212 992 33 22  
info@casayjardin.net.ve

1740-20.960.10/0318

© GARDENA  
Manufacturing GmbH  
D-89070 Ulm  
http://www.gardena.com