

AccuCut Li Art. 9850

DE Betriebsanleitung

Grasschere

EN Operation Instructions

Grass Shear

FR Mode d'emploi

Cisaille à gazon

NL Gebruiksaanwijzing

Grasschaar

SV Bruksanvisning

Grässax

DA Brugsanvisning

Græssaks

FI Käyttöohje

Ruohosakset

NO Bruksanvisning

Gressaks

IT Istruzioni per l'uso

Forbici per erba manuali

ES Instrucciones de empleo

Tijeras cortacésped

PT Manual de instruções

Tesoura para relva

PL Instrukcja obsługi

Nożyce do trawy

HU Használati utasítás

Fűnyíró olló

CS Návod k obsluze

Nůžky na trávu

SK Návod na obsluhu

Nožnice na trávu

EL Οδηγίες χρήσης

Ψαλίδι χλόης

RU Инструкция по эксплуатации

 Ножницы для газонов
аккумуляторные

SL Navodilo za uporabo

Škarje za travo

HR Upute za uporabu

Škare za travu

SR/ Uputstvo za rad
BS Makaze za travu

UK Інструкція з експлуатації

Ножиці газонні акумуляторні

RO Instrucțiuni de utilizare

Foarfecă pentru gazon

TR Kullanma Kılavuzu

Çim makası

BG Инструкция за експлоатация

Ножица за трева

SQ Manual përdorimi

Prerëse bari

ET Kasutusjuhend

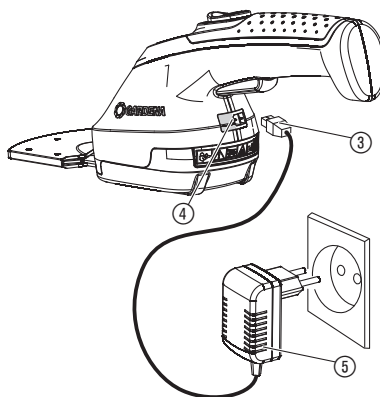
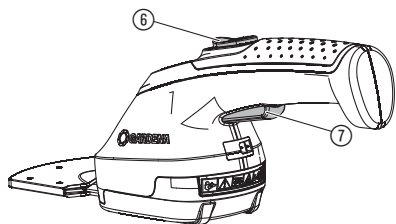
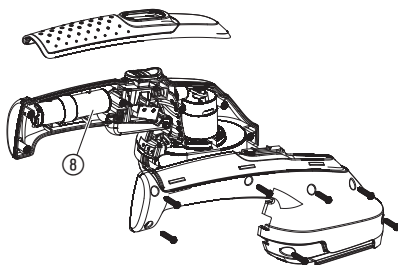
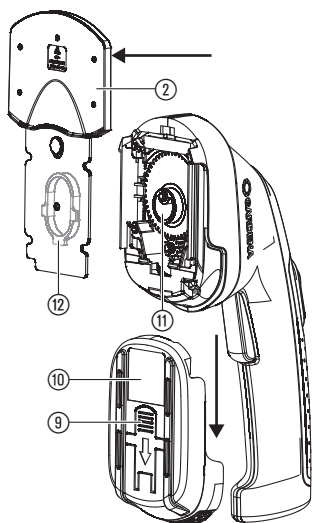
Murukäärid

LT Eksploatavimo instrukcija

Žolės žirkklės

LV Lietošanas instrukcija

Zāles šķeres

I1**I2****O1****S1****T1**

GARDENA Ножиці газонні акумуляторні AccuCut Li

1. НЕБЕЗПЕКА	112
2. УСТАНОВКА	114
3. ОПЕРУВАННЯ	115
4. ДОГЛЯД	115
5. ЗБЕРІГАННЯ	115
6. УСУНЕННЯ НЕСПРАВНОСТЕЙ	116
7. ТЕХНІЧНІ ДАНІ	117
8. СЕРВІС/ГАРАНТІЯ	117

Це переклад оригіналу інструкції.



Цей виріб не призначений для використання особами (включаючи дітей) з обмеженими фізичними, сенсорними або розумовими здібностями або за відсутності досвіду і/або знань, за винятком випадків, коли вони знаходяться під наглядом особи, яка відповідає за

їх безпеку, або отримують від неї вказівки з користування виробом. Діти повинні перебувати під наглядом дорослих для впевненості, що вони не граються з виробом. Ми рекомендуємо використання виробу підлітками тільки по досягненню 16 років. Не використовуйте пристрій, якщо ви втомлені, хворі, чи перебуваєте під впливом наркотиків, алкоголю, медикаментів.

Належне застосування:

Ножиці газонні GARDENA призначені для стрижки кромки газонів, невеликих поверхонь або для надання точної форми кущам, особливо самшиту, в приватних домашніх і аматорських садах.

НЕБЕЗПЕЧНО! Небезпека отримання травми! Забороняється використовувати пристрій для подрібнення з метою компостування.

1. НЕБЕЗПЕКА

ВАЖЛИВО!

Ретельно прочитайте цю інструкцію з експлуатації та збережіть її, щоб при необхідності можна було звернутися до неї.

Ваша машина у випадку неналежного застосування може викликати небезпеку і спричинити серйозні поранення оператора та інших осіб! Потрібно дотримуватися усіх попереджувальних написів та правил техніки безпеки, щоб могли забезпечити надійне застосування та належну продуктивність роботи Вашої машини. Оператор несе відповідальність за дотримання усіх наведених в цьому довіднику та на машині попереджувальних написів та правил техніки безпеки.

Символи на виробі:



Прочитайте інструкцію з експлуатації.



НЕБЕЗПЕЧНО!

Ріжучий механізм продовжує рух по інерції при вимкненому двигунові.



НЕБЕЗПЕЧНО!

Сторонні особи не повинні перебувати в небезпечній зоні.



Не надавати впливу дощу.



ЗАСТЕРЕЖЕННЯ!

Прочитайте всі вказівки з техніки безпеки та інші інструкції. Якщо наступні застереження та інструкції не дотримуються, існує небезпека ураження струмом, виникнення пожеги та/або спричинення тяжких поранень.

Усі вказівки з техніки безпеки та інші інструкції слід надійно зберігати для майбутнього застосування.

Безпечна експлуатація

1) Навчання

- Прочитайте уважно інструкцію. Ознайомтеся з елементами керування пристроєм та його належним використанням.
- У жодному разі не дозволяйте особам, що не ознайомилися з інструкцією, або дітям використовувати пристрій. Діючі місцеві закони можуть обмежувати вік користувача.
- Зверніть увагу на те, що користувач сам відповідає за аварії або створення небезпечних ситуацій для інших осіб або їх майна.

2) Підготовка

- Перед використанням необхідно перевірити сполучний кабель і подовжувач на наявність слідів ушкоджень або старіння. Якщо під час використання кабель буде ушкоджений, негайно від'єднайте його від електромережі. НЕ ТОРКАЙТЕСЯ КАБЕЛЮ ДОКИ ВІН НЕ БУДЕ ВІДКЛЮЧЕНИЙ ВІД ЕЛЕКТРОМЕРЕЖІ. Не використовуйте пристрій, якщо кабель ушкоджений або зносився.
- Перед використанням пристрій необхідно візуально перевірити на предмет ушкоджених, відсутніх або неправильно встановлених захисних пристосувань або кожухів.
- Ніколи не експлуатуйте пристрій, якщо поруч знаходяться люди, особливо діти, або свійські тварини.

3) Експлуатація

- Сполучний кабель і подовжувач необхідно тримати подалі від ріжучого пристосування.
- Обов'язково необхідно використовувати засоби захисту очей й міцне взуття протягом усієї експлуатації пристрою.

- в) Необхідно уникати використання пристрою за поганих погодних умов, особливо у випадку небезпеки виникнення блискавки.
- г) Використовуйте пристрій тільки при денному світлі або при достатньому штучному освітленні.
- д) Ніколи не використовуйте пристрій з ушкодженим кожухом або захисним пристосуванням, або без кожуха або захисного пристосування.
- е) Мотор запускати тільки тоді, коли руки й ноги перебувають поза досяжною ріжучою пристроєм.
- є) Завжди від'єднуйте пристрій від електромережі (тобто виймайте вилку з розетки, вилучіть блокувальне пристосування або знімну батарею)
 - завжди, коли пристрій залишається без догляду;
 - перед видаленням блокування;
 - Перед перевіркою, чищенням або обробкою пристрою;
 - після контакту зі стороннім предметом;
 - завжди, якщо пристрій починає незвичайно вібрувати
- ж) Остерігайтеся травм рук і ніг, викликаних ріжучим пристосуванням.
- з) Постійно перевіряйте, щоб у вентиляційних отворах не було сторонніх тіл.

4) Технічне обслуговування та зберігання

- а) Пристрій повинний бути відключений від електромережі (тобто виймайте вилку з розетки, видаліть блокувальне пристосування або знімну батарею) перед тим, як проводити роботи з технічного обслуговування або ремонту.
- б) Повинні використовуватися запасні частини й комплектуючі, рекомендовані виробником.
- в) Необхідно регулярно перевіряти й обслуговувати пристрій. Пристрій необхідно ремонтувати тільки в майстерні гарантійного ремонту.
- г) Якщо пристрій не використовується, зберігайте його поза досяжною дітей.

Додаткові вказівки з техніки безпеки:

НЕБЕЗПЕЧНО! Дрібні частини можуть бути легко проковтнуті. Поліетиленовий мішок становить небезпеку задухи для маленьких дітей. Не допускайте маленьких дітей до місця збірки.

Техніка безпеки на робочому місці

Прилад застосовуйте тільки передбаченим для нього чином і способом.

Оператор або користувач несе відповідальність за нещасні випадки, що можуть трапитися з іншими особами, та небезпеку, яка може виникнути з ними або їхнім майном.

Не застосовуйте прилад за поганих погодних умов, що можуть спричинити небезпеку.

Інформація щодо безпеки користування електричними деталями

Перед застосуванням кабель потрібно перевірити на наявність пошкоджень. При виявленні ознак пошкодження або старіння його потрібно замінити.

Не застосовуйте прилад, якщо електричні кабелі пошкоджені або зношені.

Відразу перекрийте доступ електричного струму, якщо на кабелі виявлені порізи або пошкоджена ізоляція. Не торкайтеся кабелю, поки не буде перекрыто електричний струм.

Перед тим як вийняти сітьову вилку, з'єднувач проводів або подовжувальний кабель, завжди спочатку перекрийте постачання електричного струму.

Кабель змотуйте завжди обережно і уникайте перегинів.

Підключайте кабель до мережі змінної напруги, що вказана на заводській таблиці.

Ні за яких обставин не дозволяється підключати до приладу провід заземлення.

НЕБЕЗПЕЧНО! Цей виріб під час експлуатації створює електромагнітне поле. Це поле при певних умовах може створити негативний вплив на роботу активних або пасивних медичних імплантатів. Щоб виключити небезпечні ситуації, які можуть призвести до тяжких або смертельних травм, особи з медичним імплантатом перед використанням цього продукту повинні проконсультуватися зі своїм лікарем і виробником імплантату.

Кабель

Застосовуйте тільки дозволені подовжувальні шнури згідно HD 516.

→ Запитайте свого спеціаліста-електрика.

Особиста безпека

Одягайте завжди належний одяг, захисні рукавиці і міцне взуття.

Перевірте зони користування приладом і заберіть звідти всякого типу проводи та інші сторонні предмети.

Перед застосуванням та після нанесення сильного удару машину слід перевірити на наявність ознак зношення або пошкодження. При необхідності проведіть відповідні ремонтні роботи.

Якщо внаслідок дефекту пристрій не відключається, покласти його на міцну поверхню та, не залишаючи без нагляду, почекайте поки акумулятор розрядиться. Несправний пристрій відправити в сервісний центр GARDENA.

Ніколи не намагайтеся працювати з некомплектним або модифікованим без дозволу виробника приладом.

Застосування і догляд за електроінструментами

Ви повинні знати як вимкнути прилад у випадку необхідності.

Ніколи не тримайте прилад за пристрій захисного відключення.

Не користуйтеся приладом, якщо пристрої захисного відключення (захисний кожух, блокувальні ріжучі ножі) пошкоджені.

Під час застосування приладу не дозволяється використовувати драбину.

Зняти акумулятор:

– перед тим як залишити прилад без нагляду;

- перед тим як зняти блокування;
 - перед тим як перевірити або почистити прилад, чи провести над ним якісь роботи;
 - якщо сучкорізіз-пилка наштотхнувся на який-небудь предмет. Після цього прилад дозволяється застосувати тільки тоді, коли Ви повністю переконаєтесь, що весь прилад знаходиться у надійному для експлуатації стані;
 - якщо прилад почне надзвичайно сильно вібрувати. В цьому випадку його потрібно негайно перевірити. Надмірне вібрування може спричинити травми.
 - перед тим як передати прилад якійсь іншій особі.
- Прилад використовуйте тільки в діапазоні температури від 0 °C до 40 °C.

Безпека акумулятора



Небезпека пожежі!

Акумулятор, що заряджається, у процесі зарядки повинен знаходитись на негорючій, термостійкій поверхні, яка не проводить електричний струм.

Запобігайте контакту акумулятора і зарядного пристрою з їдкими, горючими й легкозаймистими предметами.

Під час процесу зарядки нічим не накривати зарядний пристрій і акумулятор.

У разі появи диму або вогню негайно від'єднати зарядний пристрій від електричної мережі.

Для заряджання дозволяється застосовувати тільки оригінальний зарядний пристрій GARDENA. При застосуванні зарядних пристроїв інших виробників виникає небезпека пошкодження акумулятора і навіть виникнення пожежі.



Небезпека вибуху!

→ Оберегайте пристрій від впливу жару та вогню.

Не класти на батареї або не піддавати тривалій час впливу інтенсивних сонячних променів.

Не користуватися зарядним пристроєм під відкритим небом!

Ніколи не піддавайте зарядний пристрій впливу вологоти та сирості.

Акумулятор застосовуйте тільки при температурі навколишнього середовища від -10 °C до +45 °C.

Несправну акумуляторну батарею необхідно утилізувати належним чином. Забороняється пересилати її поштою. За біль детальною інформацією, будь ласка, зверніться до місцевих підприємств з переробки відходів.

Зарядний пристрій необхідно регулярно перевіряти на наявність слідів ушкоджень і старіння (зношуваність); дозволяється використовувати пристрій лише в бездоганному технічному стані.

Зарядний пристрій, що іде в поставці, дозволяється застосовувати тільки для зарядки поставленого разом акумулятора.

Незарядні батареї не дозволяється заряджати цим зарядним пристроєм (Небезпека виникнення пожежі).

Не дозволяється експлуатувати пристрій у процесі зарядки.

Після зарядки зарядний пристрій необхідно відключити від мережі і акумулятора.

Акумулятори можна заряджати тільки при температурі від 10 °C до 45 °C.

Після сильного навантаження дайте спочатку акумулятору охолонути.

Догляд і зберігання



Небезпека отримання травми!

Не торкайтеся ріжучого інструменту.

→ Після закінчення роботи або під час робочої перерви насувайте захисний кожух.

Всі гайки, болти і гвинти повинні бути міцно закручені, щоб гарантувати надійний стан експлуатації приладу.

Пристрій не слід зберігати при температурі понад 35 °C або під впливом прямих сонячних променів.

Пристрій не слід зберігати в місцях зі статичною електрикою.

2. УСТАНОВКА

Введення в експлуатацію [мал. I1]:



НЕБЕЗПЕЧНО!

Небезпека отримання травми!

Небезпека порізу, якщо прилад включиться без нагляду.

→ Перед введенням пристрою в експлуатацію потрібно переконатися, що захисний кожух ① насунутий на ріжучий пристрій ②.

Зарядіть акумулятор [мал. I2]:

Перед першим використанням акумулятор повинен бути повністю заряджений. Час зарядки (див. 7. ТЕХНІЧНІ ДАНІ).

Літій-іонний акумулятор може заряджатися в будь-якому стані зарядження і процес зарядки дозволяється в будь-який час переривати, не завдаючи шкоди акумулятору (ефект пам'яті відсутній).

Не слід запускати пристрій у процесі зарядки.



УВАГА!

Завищена напруга руйнує акумулятори та зарядний пристрій.

→ Слідкуйте за належною напругою в мережі.

1. Вставити зарядний кабель ③ в гніздо штепсельного роз'єму ④ акумуляторних газонних ножиць.
2. Підключити зарядний пристрій ⑤ до електромережі.

У процесі зарядки гніздо штепсельного роз'єму ④ мигає зеленим. Акумулятор заряджається. Якщо гніздо штепсельного роз'єму ④ світиться зеленим, то акумулятор повністю заряджений. У процесі зарядки регулярно контролюйте стан зарядки.

3. Спершу витягнути зарядний кабель ③ із гнізда штепсельного роз'єму ④, а потім від'єднати зарядний пристрій ⑤ від мережі.

Якщо потужність акумулятора сильно знизиться, пристрій відключиться та потрібно буде зарядити акумулятор.

3. ОПЕРУВАННЯ

Запуск ножиць газонних [мал. I1/O1]:



НЕБЕЗПЕЧНО!

Небезпека отримання травми!

Існує небезпека поранення, якщо прилад не вимикається при відпущенні пускової кнопки!

→ Ніколи не перекривайте роботу запобіжних пристроїв (наприклад, зафіксувавши блокатор включення ⑥ та/або пускову кнопку ⑦ на ручці).

Запустити:

Прилад оснащений блокатором включення ⑥ для захисту від мимовільного включення.

1. Прибрати камені та інші предмети з поверхні, яку необхідно підстригти.
2. Зняти захисний кожух ① з ріжучого інструмента ②.
3. Блокатор включення ⑥ висуньте вперед, а потім натисніть пускову кнопку ⑦.
Прилад запуститься.
4. Відпустіть блокатор включення ⑥.

Зупинити:

1. Відпустіть пускову кнопку ⑦.
2. Насунути захисний кожух ① на ріжучий інструмент ②.

4. ДОГЛЯД



НЕБЕЗПЕЧНО!

Небезпека отримання травми!

Небезпека порізу, якщо прилад включиться без нагляду.

→ Перед проведенням робіт з догляду, необхідно переконатися, що захисний кожух ① насунутий на ріжучий інструмент ② [мал. I1].

Очистка ножиць газонних [мал. I1]:



НЕБЕЗПЕЧНО! Ураження струмом!

Небезпека поранення та пошкодження майна.

→ Не очищайте виріб водою або під струменем води (особливо під високим тиском).

Щоб продовжити термін служби пристрою, слід очищувати його та обробляти спреєм до та після використання.

1. Чистіть прилад вологою ганчіркою.
2. Ріжучий інструмент ② змашуйте маслом низької в'язкості (наприклад, GARDENA Масло для догляду арт. 2366). При цьому уникайте контакту з пластмасовими деталями.

5. ЗБЕРІГАННЯ

Виведення з експлуатації [мал. I1]:

Виріб повинен зберігатися в недоступному для дітей місці.

1. Зарядка акумулятора. Це продовжить термін служби акумулятора.
2. Почистіть прилад (див. 4. ДОГЛЯД) і насуньте захисний кожух ① на ріжучий інструмент ②.
3. Зберігайте прилад в сухому, захищеному від морозу місці.

Утилізація:

(відповідно до RL2012/19/EC)

Виріб не можна утилізувати зі звичайними побутовими відходами. Він повинен бути утилізований відповідно до місцевих діючих стандартів з охорони навколишнього середовища.



ВАЖЛИВО!

Утилізуйте виріб у місцевому спеціалізованому збірному пункті з утилізації.

Утилізація акумулятора [мал. S1]:

GARDENA акумуляторна батарея містить літій-іонні акумуляторні елементи, які після закінчення терміну їх служби не можна утилізувати як звичайне побутове сміття.

ВАЖЛИВО!

Утилізуйте акумуляторні батареї у місцевому спеціалізованому збірному пункті з утилізації.

1. Повністю розрядити літій-іонні акумуляторні елементи ⑧.
2. Витягти з пристрою літій-іонні акумуляторні елементи ⑧.
3. Утилізувати літій-іонні акумуляторні елементи ⑧ належним чином.

6. УСУНЕННЯ НЕСПРАВНОСТЕЙ



НЕБЕЗПЕЧНО!

Небезпека отримання травми!

Небезпека порізу, якщо прилад включиться без нагляду.

→ Перед усуненням несправностей потрібно переконатися, що захисний кожух ① насунутий на ріжучий пристрій ② [мал. I1].

Заміна ріжучого пристрою [мал. T1]:

Дозволяється використовувати лише оригінальний ріжучий пристрій GARDENA. Новий ріжучий пристрій можна замовити в сервісному центрі GARDENA.

1. Нажати кнопку ⑨ і пересунути кришку ⑩ вниз.
2. Зняти ріжучий пристрій ②.
3. При необхідності очистити коробку приводу й змастити ексцентриковий привод ⑪ мастилом (вазелін), що не містить кислотних речовин.
4. Ексцентриковий привод ⑪ повернути вниз.
5. Кулісу ⑫ на звороті ріжучого пристрою ② пересунути до середини.
6. Новий ріжучий пристрій ② вставити таким чином в блок мотора, щоб ексцентриковий привод ⑪ зачепився за кулісу ⑫.
7. Пересунути вгору кришку ⑩, щоб вона замкнулась.

Проблема	Можлива причина	Усунення
Гніздо штепсельного роз'єму в процесі зарядки мигає червоним	Перевищена допустима температура нагріву акумулятора.	→ Дати акумулятору охолонути. Зарядити заново акумулятор.
Час роботи дуже низький	Ріжучий пристрій забруднений.	→ Очистити й змастити ріжучий пристрій ножиць відповідно до вказівок з технічного обслуговування.
Газон має неохайний вигляд після стрижки	Ріжучий інструмент ступився або пошкоджений.	→ Замінити ріжучий пристрій (див. вище).



ВКАЗІВКА: в разі інших несправностей зверніться, будь ласка, в сервісний центр GARDENA. Ремонтні роботи повинні виконуватися тільки сервісними центрами GARDENA, а також спеціалізованими фірмами, що сертифіковані компанією GARDENA.

7. ТЕХНІЧНІ ДАНІ

<i>Ножиці газонні акумуляторні</i>	Одиниця вимірювання	Значення AccuCut Li (Арт. 9850)
Потужність акумулятора	А/год	2,15
Тривалість зарядки акумулятора 80 % / 100 %	години	3,5 / 4,5
Зарядний пристрій		
Сітьова напруга/Частота мережі	В / Гц	100 – 240 / 50 – 60
Номінальний струм на виході	мА	500
Макс. напруга на виході	В (пост. струм)	5,5
Ширина ріжучого пристрою	см	8
Вага (про.)	г	560
Рівень звукового тиску $L_{pA}^{1)}$	дБ (А)	< 70
Рівень вібрації рук $a_{vhw}^{1)}$ Можлива похибка k_a	м/с ²	< 2,5 1,5

Метод вимірювань згідно з: ¹⁾ DIN EN 50636-2-94

8. СЕРВІС/ГАРАНТІЯ

Сервіс:

Для зв'язку дивіться, будь ласка, адресу на звороті.

Гарантія:

У випадку виконання гарантійних вимог із вас не стягуватиметься плата за надані послуги.

GARDENA Manufacturing GmbH надає на цей виріб дворічну гарантію (від дати придбання). Ця гарантія поширюється на всі суттєві дефекти виробу, які можна обґрунтовано вважати браком матеріалів або виробничим браком. Ця гарантія передбачає безкоштовну заміну несправного виробу на справний, або ж ремонт несправного виробу, надісланого нам користувачем. Ми зберігаємо за собою право вибору одного з цих варіантів. Ця послуга надається за таких умов:

- Виріб використовувався за призначенням і згідно з рекомендаціями, наведеними в інструкціях із експлуатації.

- Ані покупець, ані третя сторона не намагалися відремонтувати виріб.

Гарантія виробника не впливає на право на гарантії від дилера/продавця.

За виникнення проблем із цим виробом слід звернутися до сервісного відділу нашої компанії або надіслати несправний виріб разом із коротким описом проблеми до GARDENA Manufacturing GmbH, сплативши всі кошти за пересилання та дотримуючись усіх належних вимог щодо відправлення та пакування. Гарантійна вимога має супроводжуватися копією документа, що підтверджує факт придбання виробу.

Швидкозношувані деталі:

Зношувальні деталі: ножі та ексцентриковий привід, – гарантії не підлягають.

DE Produkthaftung

Wir weisen ausdrücklich darauf hin, dass wir in Übereinstimmung mit dem Produkthaftungsgesetz nicht für Schäden haften, die durch unsere Produkte entstehen, wenn diese unsachgemäß und nicht durch einen von uns autorisierten Servicepartner repariert wurden oder wenn keine Original GARDENA Teile oder von uns zugelassene Teile verwendet wurden.

EN Product liability

In accordance with the German Product Liability Act, we hereby expressly declare that we accept no liability for damage incurred from our products where said products have not been properly repaired by a GARDENA-approved service partner or where original GARDENA parts or parts authorised by GARDENA were not used.

FR Responsabilité

Conformément à la loi relative à la responsabilité du fait des produits défectueux, nous déclarons expressément par la présente que nous déclinons toute responsabilité pour les dommages résultant de nos produits, si lesdits produits n'ont pas été correctement réparés par un partenaire d'entretien agréé GARDENA ou si des pièces d'origine GARDENA ou des pièces agréées GARDENA n'ont pas été utilisées.

NL Productaansprakelijkheid

Conform de Duitse wet inzake productaansprakelijkheid verklaren wij hierbij uitdrukkelijk dat wij geen aansprakelijkheid aanvaarden voor schade ontstaan uit onze producten waarbij deze producten niet zijn gerepareerd door een GARDENA-erkende servicepartner of waarbij geen originele GARDENA-onderdelen of onderdelen die door GARDENA zijn goedgekeurd zijn gebruikt.

SV Produktsvar

I enlighet med tyska produktansvarslagar förklarar vi härmed uttryckligen att vi inte åtar oss något ansvar för skador som orsakas av våra produkter där produkterna inte har genomgått korrekt reparation från en GARDENA-godkänd servicepartner eller där originaldelar från GARDENA eller delar godkända av GARDENA inte använts.

DA Produktsvar

I overensstemmelse med den tyske produktansvarslov erklærer vi hermed udtrykkeligt, at vi ikke påtager os noget ansvar for skader på vores produkter, hvis de pågældende produkter ikke er blevet repareret korrekt af en GARDENA-godkendt servicepartner, eller hvor der ikke er brugt originale GARDENA-reservedele eller godkendte reservedele fra GARDENA.

FI Tuotevastuu

Saksan tuotevastuulain mukaisesti emme ole vastuussa laitteiden vaurioista, jos korjauksia ei ole tehnyt GARDENAn hyväksymä huoltoliike tai jos niiden syynä on muiden kuin alkuperäisten GARDENA-varaosien tai GARDENAn hyväksymien varaosien käyttö.

IT Responsabilità del prodotto

In conformità con la Legge tedesca sulla responsabilità del prodotto, con la presente dichiariamo espressamente che decliniamo qualsiasi responsabilità per danni causati dai nostri prodotti qualora non siano stati correttamente riparati presso un partner di assistenza approvato GARDENA o laddove non siano stati utilizzati ricambi originali o autorizzati GARDENA.

ES Responsabilidad sobre el producto

De acuerdo con la Ley de responsabilidad sobre productos alemana, por la presente declaramos expresamente que no aceptamos ningún tipo de responsabilidad por los daños ocasionados por nuestros productos si dichos productos no han sido reparados por un socio de mantenimiento aprobado por GARDENA o si no se han utilizado piezas originales GARDENA o piezas autorizadas por GARDENA.

PT Responsabilidade pelo produto

De acordo com a lei alemã de responsabilidade pelo produto, declaramos que não nos responsabilizamos por danos causados pelos nossos produtos, caso os tais produtos não tenham sido devidamente reparados por um parceiro de assistência GARDENA aprovado ou se não tiverem sido utilizadas peças GARDENA originais ou peças autorizadas pela GARDENA.

PL Odpowiedzialność za produkt

Zgodnie z niemiecką ustawą o odpowiedzialności za produkt, niniejszym wyraźnie oświadczamy, że nie ponosimy żadnej odpowiedzialności za szkody poniesione na skutek użytkowania naszych produktów, w przypadku gdy naprawa tych produktów nie była odpowiednio przeprowadzana przez zatwierdzonego przez firmę GARDENA partnera serwisowego lub nie stosowano oryginalnych części GARDENA albo części autoryzowanych przez tę firmę.

HU Termékszavatosság

A németországi termékszavatossági törvénnyel összhangban ezzel nyomatékosan kijelentjük, hogy nem vállalunk felelősséget a termékeinkben keletkezett olyan károkért, amelyek valamely GARDENA által jóváhagyott szervizpartner által nem megfelelően végzett javításból adódtak, vagy amely során nem eredeti GARDENA alkatrészeket vagy a GARDENA által jóváhagyott alkatrészeket használtak fel.

CS Odpovědnost za výrobek

V souladu s německým zákonem o odpovědnosti za výrobek tímto výslovně prohlašujeme, že nepřijímáme žádnou odpovědnost za poškození vzniklá na našich výrobcích, kdy zmíněné výrobky nebyly řádně opraveny schváleným servisním partnerem GARDENA nebo kdy nebyly použity originální náhradní díly GARDENA nebo náhradní díly autorizované společností GARDENA.

SK Zodpovednosť za produkt

V súlade s nemeckými právnymi predpismi upravujúcimi zodpovednosť za výrobok týmto výslovne prehlasujeme, že nenesieme žiadnu zodpovednosť za škody spôsobené našimi výrobkami, v prípade ktorých neboli náležité opravy vykonané servisným partnerom schváleným spoločnosťou GARDENA alebo neboli použité diely spoločnosti GARDENA alebo diely schválené spoločnosťou GARDENA.

EL Ευθύνη προϊόντος

Σύμφωνα με τον γερμανικό νόμο περί Ευθύνης για τα Προϊόντα, με το παρόν δηλώνουμε ρητώς ότι δεν αποδεχόμαστε καμία ευθύνη για τυχόν ζημιές που προκύπτουν από τα προϊόντα μας εάν αυτά δεν έχουν επισκευαστεί σωστά από κάποιον εγκεκριμένο συνεργάτη επισκευών της GARDENA ή εάν δεν έχουν χρησιμοποιηθεί αυθεντικά εξαρτήματα GARDENA ή εξαρτήματα εγκεκριμένα από την GARDENA.

SL Odgovornost proizvajalca

V skladu z nemškimi zakoni o odgovornosti za izdelke, izrecno izjavljajo, da ne sprejemamo nobene odgovornosti za škodo, ki jo povzročijo naši izdelki, če teh niso ustrezno popravili GARDENINI odobreni servisni partnerji ali pri tem niso bili uporabljeni originalni GARDENINI nadomestni deli ali GARDENINIMI homologiranimi nadomestnimi deli.

HR Pouzdanost proizvoda

Sukladno njemačkom zakonu o pouzdanosti proizvoda, ovime izričito izjavljujemo kako ne prihvaćamo nikakvu odgovornost za oštećenja na našim proizvodima nastala uslijed neispravnog popravka od strane servisnog partnera kojeg odobrava GARDENA ili uslijed nekorištenja originalnih GARDENA dijelova ili dijelova koje odobrava GARDENA.

RO Răspunderea pentru produs

În conformitate cu Legea germană privind răspunderea pentru produs, declarăm în mod expres prin prezentul document că nu acceptăm nicio răspundere pentru defecțiunile suferite de produsele noastre atunci când acestea nu au fost reparate în mod corect de un atelier de service partener, aprobat de GARDENA, sau când nu au fost utilizate piese GARDENA originale sau piese autorizate de GARDENA.

BG Отговорност за вреди, причинени от стоки

Съгласно германския Закон за отговорността за вреди, причинени от стоки, с настоящото изрично декларираме, че не носим отговорност за щети, причинени от нашите продукти, ако те не са били правилно ремонтирани от одобрен от GARDENA сервиз или ако не са използвани оригинални части на GARDENA или части, одобрени от GARDENA.

ET Tootevastutus

Vastavalt Saksamaa tootevastutusseadusele deklareerime kaesolevaga selgesõnaliselt, et me ei kannu mingisugust vastutust meie toodetest tingitud kahjude eest, kui need tooted ei ole korrektselt parandatud GARDENA heakskiidetud hoolduspartneri poolt või kui parandamisel ei ole kasutatud GARDENA originaalosi või GARDENA volitatud osi.

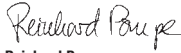
LT Gaminio patikimumas

Mes aiškiai pareiškiamo, kad, atsižvelgiant į Vokietijos gaminių patikimumo įstatymą, neprisiimame atsakomybės dėl bet kokios žalos, patirtos dėl mūsų gaminių, jeigu jie buvo netinkamai taisomi arba jų dalys buvo pakeistos neoriginaliomis GARDENA dalimis ar nepatvirtintomis dalimis, arba jeigu remonto darbai buvo atliekami ne GARDENA techninės priežiūros centro specialistų.

LV Atbildība par produkcijas kvalitāti

Saskaņā ar Vācijas likumu par atbildību par produkcijas kvalitāti ar šo mēs paziņojam, ka neuzņemamies atbildību par bojājumiem, kas radušies, lietojot mūsu izstrādājumus, kuru remontu nav veicis uzņēmuma GARDENA apstiprināts apkopes partneris vai kuru remontam netika izmantotas oriģinālās GARDENA detaļas vai detaļas, kuru lietošanu apstiprinājis uzņēmums GARDENA.

<p>DE EU-Konformitätserklärung</p> <p>Der Unterzeichner, Husqvarna AB, 561 82 Huskvarna, Schweden, bescheinigt hiermit, dass die nachstehend aufgeführten Geräte bei Verlassen des Werks die harmonisierten EU-Leitlinien, EU-Normen für Sicherheit und besondere Normen erfüllen. Dieses Zertifikat verliert seine Gültigkeit, wenn die Geräte ohne unsere Genehmigung verändert werden.</p>	<p>HU EK megfeleléségi nyilatkozat</p> <p>Alulírott Husqvarna AB, 561 82 Huskvarna, Svédország ezzel tanúsítja, hogy az alábbiakban leírt egységek a gyár elhagyásakor megfelelték a harmonizált uniós előírásoknak és biztonsági és termékspecifikus szabványoknak. Ez a tanúsítvány érvényes veszt, ha az egységeket jóváhagyásunk nélkül átalakítják.</p>
<p>EN EC Declaration of Conformity</p> <p>The undersigned, Husqvarna AB, 561 82 Huskvarna, Sweden, hereby certifies that, when leaving our factory, the units indicated below are in accordance with the harmonised EU guidelines, EU standards of safety and product specific standards. This certificate becomes void if the units are modified without our approval.</p>	<p>CS Prohlášení o shodě ES</p> <p>Niže uvedená společnost Husqvarna AB, 561 82 Huskvarna, Švédsko, tímto potvrzuje, že při opuštění naší továrny jsou jednotky uvedené níže v souladu s harmonizačními pokyny EU, standardy EU ohledně bezpečnosti a specifickými produktovými standardy. Tento certifikát pozbyvá platnosti, pokud dojde k úpravě jednotek bez našeho schválení.</p>
<p>FR Déclaration de conformité CE</p> <p>Le constructeur, soussigné : Husqvarna AB, 561 82 Huskvarna, Suède, déclare qu'à la sortie de ses usines le matériel neuf désigné ci-dessous était conforme aux prescriptions des directives européennes énoncées ciaprès et conforme aux règles de sécurité et autres règles qui lui sont applicables dans le cadre de l'Union européenne. Toute modification apportée à cet appareil sans notre accord annule la validité de ce certificat.</p>	<p>SK EÚ vyhlásenie o zhode</p> <p>Dolu podpísaná spoločnosť Husqvarna AB, 561 82 Huskvarna, Švédsko týmto osvedčuje, že nižšie uvedené jednotky boli v súlade s harmonizačnými usmerneniami EÚ, normami EÚ v oblasti bezpečnosti a špecifickými normami týkajúcimi sa produktu v čase opustenia výrobného závodu. Toto osvedčenie stráca platnosť, ak boli jednotky zmenené bez nášho súhlasu.</p>
<p>NL EG-conformiteitsverklaring</p> <p>De ondergetekende, Husqvarna AB, 561 82 Huskvarna, Zweden, verklaart hierbij dat de producten die hieronder staan vermeld, wanneer ze onze fabriek verlaten, in overeenstemming zijn met de geharmoniseerde Europese richtlijnen, EU-normen voor veiligheid en productspecifieke normen. Dit certificaat vervalt als de producten worden aangepast zonder onze toestemming.</p>	<p>EL Δήλωση Συμμόρφωσης EK</p> <p>Η υπογεγραμμένη εταιρεία, Husqvarna AB, 561 82 Huskvarna, Σουηδία, πιστοποιεί ότι, κατά την έξοδο από το εργοστάσιο, οι μονάδες που αναφέρονται κατωτέρω συμμορφώνονται με τις ευρωπαϊκές οδηγίες ΕΕ, τα πρότυπα ασφαλείας της ΕΕ και τα συγκεκριμένα πρότυπα προϊόντος. Αυτό το πιστοποιητικό καθίσταται άκυρο εάν οι μονάδες έχουν τροποποιηθεί χωρίς την έγκρισή μας.</p>
<p>SV EG-försäkran om överensstämmelse</p> <p>Undertecknad firma Husqvarna AB, 561 82 Huskvarna, Sverige, intygar härmed att nedan nämnda produkter, när de lämnar vår fabrik, överensstämmer med EU:s riktlinjer, EU:s säkerhetsstandarder och produktspecifika standarder. Detta intyg skall ogiltigförklaras om produkten ändras utan vårt godkännande.</p>	<p>SL Izjava ES o skladnosti</p> <p>Spodaj podpisana, Husqvarna AB, 561 82 Huskvarna, Švedska, s to izjavo potrjuje, da je bila spodaj navedena enota ob izhodu iz tovarne skladna z usklajalnimi smernicami EU, standardi EU za varnost in standardi, specifičnimi za izdelek. Izjava postane neveljavna v primeru neodobrene spremembe enote.</p>
<p>DA EU-overensstemmelseserklæring</p> <p>Undertegnede, Husqvarna AB, 561 82 Huskvarna, Sverige erklærer hermed, at nedenfor anførte enheder er i overensstemmelse med de harmoniserede EU-retningslinjer, EU-standarder for sikkerhed og produktspecifikke standarder, når de forlader fabrikken. Denne erklæring ugyldiggøres, hvis enhederne ændres uden vores godkendelse.</p>	<p>HR Izjava o uskladenosti EZ</p> <p>Niže potpisana Husqvarna AB, 561 82 Huskvarna, Švedska, ovime potvrđuje kako su u nastavku navedene jedinice prilikom napuštanja tvornice bile u skladu s uskladenim smjernicama EU, EU sigurnosnim standardima i standardima specifičnima za proizvod. Ova certifikacija poništava se ako se jedinice izmjenjuju bez odobrenja.</p>
<p>FI EY-vaatimustenmukaisuusvakuutus</p> <p>Husqvarna AB, 561 82 Huskvarna, Ruotsi, vakuuttaa täten, että alla mainitut laitteet ovat tehtaalta lähtiesään yhdenmukaiset EU-säännösten, EU:n turva-standardien ja tuotekohtaisten standardien mukaisia. Tämä vakuutus mitätöityy, jos laitteita muokataan ilman hyväksyntäämme.</p>	<p>RO Declarație de conformitate CE</p> <p>Subscrisa, Husqvarna AB, 561 82 Huskvarna, Suedia, certifică prin prezenta că, la momentul ieșirii din fabrica noastră, unitățile indicate mai jos sunt în conformitate cu directivele UE armonizate, cu standardele UE de siguranță și cu standardele specifice ale produsului. Prezentul certificat devine nul dacă unitățile sunt modificate fără aprobarea noastră.</p>
<p>IT Dichiarazione di conformità CE</p> <p>La sottoscritta Husqvarna AB, 561 82 Huskvarna, Svezia, certifica che il prodotto qui di seguito indicato, nei modelli da noi commercializzati, è conforme alle direttive armonizzate UE nonché agli standard di sicurezza UE e agli standard specifici di prodotto. Qualunque modifica apportata al prodotto senza nostra specifica autorizzazione invalida la presente dichiarazione.</p>	<p>BG Декларация за съответствие на ЕО</p> <p>С настоящото долуподписаната, Husqvarna AB, 561 82 Huskvarna, Швеция, удостоверява, че при напускане на фабриката модулите, посочени по-долу, са в съответствие с хармонизираните директиви на ЕС, стандартите на ЕС за безопасност и специфичните за продукта стандарти. Този сертификат става невалиден, ако модулите са променени без нашето одобрение.</p>
<p>ES Declaración de conformidad CE</p> <p>El abajo firmante, Husqvarna AB, 561 82 Huskvarna, Suecia, certifica por la presente que, cuando salen de la fábrica, las unidades indicadas a continuación cumplen las normas de armonización de la UE, las normas de la UE sobre seguridad y las normas específicas del producto. Este certificado quedará sin efecto si se modifican las unidades sin nuestra autorización.</p>	<p>ET EÜ vastavusdeklaratsioon</p> <p>Allkirjutatu Husqvarna AB, 561 82 Huskvarna, Rootsi, kinnitab käesolevaga, et tehased väljulehit vastavad alpool nimetatud seadmed harmoneeritud EL-i suunistele, EL-i ohutusstandarditele ja tootele eriomastele standarditele. See vastavuskinnitus kaotab kehtivuse, kui seadet muudetakse ilma meie heakskiuduta.</p>
<p>PT Declaração de conformidade CE</p> <p>O abaixo assinado, Husqvarna AB, 561 82 Huskvarna, Suécia, certifica por este meio que, ao sair da nossa fábrica, as unidades indicadas acima estão em conformidade com as diretivas uniformizadas da UE, os padrões de segurança da UE e os padrões específicos do produto. Este certificado deixa de ser válido se as unidades forem modificadas sem a nossa aprovação.</p>	<p>LT EB atitikties deklaracija</p> <p>Husqvarna AB, 561 82 Huskvarna, Sweden, garantuoja, kad iš gamyklos siunčiami toliau nurodyti įrenginiai atitinka suderintus EB reikalavimus, EB saugos ir konkretaus gamtinio standartus. Pakeičius gaminį be mūsų patvirtinimo, nutraukiamas šio sertifikato galiojimas.</p>
<p>PL Deklaracja zgodności WE</p> <p>Niżej podpisany przedstawiciel firmy Husqvarna AB, 561 82 Huskvarna, Szwecja, niniejszym oświadcza, że podane poniżej wyroby opuszczające fabrykę są zgodne ze zharmonizowanymi normami UE oraz z obowiązującymi w UE przepisami bezpieczeństwa i normami dotyczącymi danego produktu. Modyfikacja wyrobów bez naszej zgody powoduje unieważnienie niniejszego certyfikatu.</p>	<p>LV EK atbilstības deklarācija</p> <p>Uzņēmums Husqvarna AB, 561 82 Huskvarna, Zviedrija, ar parakstu apliecina, ka tālāk minētās vienības, pametot rūpnīcā, atbilst saskatotajām ES vadlīnijām, ES drošības standartiem un izstrādājuma specifiskajiem standartiem. Šis sertifikāts tiek anulēts, ja šīs vienības tiek modificētas bez mūsu apstiprinājuma.</p>

<p>Produktbezeichnung: Description of the product: Désignation du produit : Beschrijving van het product: Beskrivning av produkten: Beskrivelse af produktet: Tuotteen kuvaus: Descrizione del prodotto: Descripción del producto: Descrição do produto: Opis produktu: A termék leírása: Popis výrobku: Popis produktu: Περιγραφή του προϊόντος: Opis izdelka: Opis proizvoda: Descrierea produsului: Описание на продукта: Toote kirjeldus: Gaminio aprašas: Izstrādājuma apraksts:</p>	<p>Grasschere Grass Shear Cisaille à gazon Grasschaar Grässax Græssaks Ruohosakset Forbici per erba manuali Tijeras cortacésped Tesoura para relva Nożyce do trawy Fűnyíró olló Nůžky na trávu Nožnice na trávu Ψαλίδι γλόης Škarje za travu Škare za travu Foarfecă pentru gazon Ножица за трева Murukääräd Žolės žirkklės Záles šķēres</p>	<p>Hinterlegte Dokumentation: GARDENA Technische Dokumentation, M. Kugler, 89079 Ulm</p> <p>Deposited Documentation: GARDENA Technical Documentation, M. Kugler, 89079 Ulm</p> <p>Documentation déposée: Documentation technique GARDENA, M. Kugler, 89079 Ulm</p>
<p>Produkttyp: Product type: Type de produit : Producttype: Produkttyp: Produkttype: Tuotetyyppi: Typo di prodotto: Tipo de producto: Tipo de produto: Typ produktu: Terméktípus:</p>	<p>Druh výrobku: Typ produktu: Τύπος προϊόντος: Vrsta izdelka: Vrsta proizvoda: Tip produs: Тип продукт: Toote tüüp: Gaminio tipas: Produkta veids: Artikelnummer: Article number: Référence : Artikelnummer: Artikelnummer: Artikelnummer: Tuotenumero: Codice articolo: Referencia: Número de referencia: Numer katalogowy:</p>	<p>Anbringningsjahr der CE-Kennzeichnung: Year of CE marking: Année d'apposition du marquage CE : Installatiejaar van de CE-aanduiding: Märkningsår: CE-Mærkningsår: CE-merkin kiinnitysvuosi: Anno di applicazione della certificazione CE: Colocación del distintivo CE: Ano de marcação pela CE: Rok nadania oznakowania CE: CE-jelzés elhelyezésének éve: Rok umístění značky CE: Rok udelenia značky CE: Έτος σήμανσης CE: Leto namestitve CE-oznake: Godina dobivanja CE oznake: Anul de marcare CE: Година на поставяне на CE-маркировка: CE-märgistuse paigaldamise aasta: Metai, kada pažymėta CE-ženklui: CE-marķējuma uzlikšanas gads:</p>
<p>EU-Richtlinien: EC-Directives: Directives CE : EG-richtlijnen: EU-direktiv: EF-direktiver: EY-direktiivi: Direttive UE: Directiva CE: Diretivas CE: Dyrektwy WE: EK-irányelvek: Předpis ES: Smernice EÚ: Οδηγίες EK: Direktive EÚ: EC direktive: Directive CE: Директиви на ЕО: EÜ direktiivid: EB direktīvyos: EK direktīvas:</p>	<p>9850</p> <p>2006/42/EG 2014/30/EG 2011/65/EG</p> <p>Ladegerät/ Battery charger: 2014/35/EG</p>	<p>2015</p> <p>Ulm, den 15.05.2017 Ulm, 15.05.2017 Fait à Ulm, le 15.05.2017 Ulm, 15-05-2017 Ulm, 2017.05.15. Ulm, 15.05.2017 Ulm/issa, 15.05.2017 Ulm, 15.05.2017 Ulm, 15.05.2017 Ulm, 15.05.2017 Ulm, 15.05.2017 Ulm, dnja 15.05.2017 Ulm, 15.05.2017 Ulm, 15.05.2017 Ulm, 15.05.2017 Ulm, 15.05.2017 Ulm, 15.05.2017 Ulm, 15.05.2017 Ulm, dana 15.05.2017 Ulm, 15.05.2017 Ulm, 15.05.2017 Ulm, 15.05.2017 Ulm, 15.05.2017 Ulm, 15.05.2017</p> <p>Der Bevollmächtigte Authorized representative: Le mandataire De gevolmachtigde Auktoriserad representant Autoriseret repræsentant Valtuutettu edustaja Persona delegata La persona autorizata O representante Pelnomocnik Meghatalmazott Způnomocněnec Splnomocnený O εξουσιοδοτημένος Problaščenec Ovlaštena osoba Conducerea tehnică Упълномощен Volitatud esindaja Igalotasis atstovas Pilnvarotā persona</p>
<p>Harmonisierte EN-Normen / Harmonised EN:</p> <p>EN ISO 12100 EN 60335-1 EN 50636-2-94</p>	<p>Ladegerät/ Battery charger: EN 60335-2-29</p> <p>Batterie/ Battery: IEC 62133</p>	<p> Reinhard Pompe (Vice President)</p>

Deutschland / Germany

GARDENA
Manufacturing GmbH
Central Service
Hans-Lorenser-Straße 40
D-89079 Ulm
Produktfragen:
(+49) 731 490-123
Reparaturen:
(+49) 731 490-290
service@gardena.com

Albania

COBALT Sh.p.k.
Rr. Siri Kodra
1000 Tirana

Argentina

Husqvarna Argentina S.A.
Av.del Libertador 5954 –
Piso 11 – Torre B
(C1428ARP) Buenos Aires
Phone: (+54) 11 5194 5000
info.gardena@
ar.husqvarna.com

Armenia

Garden Land Ltd.
611 Tigran Mets
0005 Yerevan

Australia

Husqvarna Australia Pty. Ltd.
Locked Bag 5
Central Coast BC
NSW 2252
Phone: (+61) (0) 2 4352 7400
customer.service@
husqvarna.com.au

Austria / Österreich

Husqvarna Austria GmbH
Industriezeile 36
4010 Linz
Tel.: (+43) 732 77 01 01-485
service.gardena@
husqvarnagroup.com

Azerbaijan

Firm Progress
a. Aliyev Str. 26A
1052 Bakı

Belgium

Husqvarna België nv/sa
Gardena Division
Rue Egide Van Ophem 111
1180 Uccle/Ukkel
Tel.: (+32) 2 720 92 12
info@gardena.be

Bosnia / Herzegovina

SILK TRADE d.o.o.
Industrijska zona Bukva bb
74260 Tešanj

Brazil

Husqvarna do Brasil Ltda
Av. Francisco Matarazzo,
1400 – 19º andar
São Paulo – SP
CEP: 05001-903
Tel: 0800-112252
marketing.br.husqvarna@
husqvarna.com.br

Bulgaria

AGROLAND България АД
бул. 8 Декември, №13
Офис 5
1700 Студентски град
София
Tel.: (+359) 24 66 69 10
info@agroland.com

Canada / USA

GARDENA Canada Ltd.
100 Summerlea Road
Brampton, Ontario L6T 4X3
Phone: (+1) 905 792 93 30
info@gardenacanada.com

Chile

Maquinarias Agroforestales
Ltda. (Maga Ltda.)
Santiago, Chile
Avda. Chesterton
8355 comuna Las Condes
Phone: (+56) 2 202 4417
Daltom@maga.cl
Zipcode: 7560330

China

Husqvarna (Shanghai)
Management Co., Ltd.
富世华 (上海) 管理有限公司
3F, Beng Square B,
No207, Song Hong Rd.,
Chang Ning District,
Shanghai, PRC. 200335
上海市长宁区沁虹路207号明
基广场B座3楼, 邮编: 200335

Colombia

Husqvarna Colombia S.A.
Calle 18 No. 68 D-31, zona
Industrial de Montevideo
Bogotá, Cundinamarca
Tel. 571 2922700 ext. 105
jairo.salazar@
husqvarna.com.co

Costa Rica

Compania Exim
Euroberoamericana S.A.
Los Cogotes, Moravia,
200 metros al Sur del Colegio
Saint Francis – San José
Phone: (+506) 2927 68 83
exim_euro@racsfa.co.cr

Croatia

Husqvarna Austria GmbH
Industriezeile 36
4010 Linz
Tel.: (+43) 732 77 01 01-485
service.gardena@
husqvarnagroup.com

Cyprus

Med Marketing
17 Digeni Akritia Ave
P.O. Box 27017
1641 Nicosia

Czech Republic

Husqvarna Cesko s.r.o.
Türkova 2319/5b
149 00 Praha 4 – Chodov
Bezplatná infolinka:
800 100 425
servis@cz.husqvarna.com

Denmark

GARDENA DANMARK
Lerjervej 19, st.
3500 Værløse
Tlf.: (+45) 70264770
husqvarna@husqvarna.dk
www.gardena.com/dk

Dominican Republic

BOSQUESA, S.R.L
Carretera Santiago Licey
Km. 5 ½
Esquina Copal II.
Santiago
Dominican Republic
Phone: (+809) 736-0333
joserbosquesa@claro.net.do

Ecuador

Husqvarna Ecuador S.A.
Arujos E1-181 y 10 de
Agosto Quito, Pichincha
Tel. (+593) 22800739
francisco.jacom@
husqvarna.com.ec

Estonia

Husqvarna Eesti OÜ
Valdeku 132
EE-11216 Tallinn
info@gardena.ee

Finland

Oy Husqvarna Ab
Gardena Division
Lautatarhankatu 8 B / PL 3
00581 HELSINKI
www.gardena.fi

France

Husqvarna France
9111 Allée des pierres mayettes
2635 Gennevilliers Cedex
France
http://www.gardena.com/fr
N° AZUR: 0 810 00 78 23
(Prix d'un appel local)

Georgia

Transporter LLC
8/57 Belashvili street
0159 Tbilisi, Georgia
Phone: (+995) 322 14 71 71

Great Britain

Husqvarna UK Ltd
Preston Road
Aycliffe Industrial Park
Newton Aycliffe
County Durham
DL5 6UP
info.gardena@
husqvarna.co.uk

Greece

Π.ΠΑΠΑΔΟΠΟΥΛΟΣ ΑΕΒΕ
Λεωφ. Αθηνών 92
Αθήνα
Τ.Κ.104 42
Ελλάδα
Τηλ. (+30) 210 5193100
info@papadopoulos.gr

Hungary

Husqvarna Magyarország Kft.
Ezred u. 1-3
1044 Budapest
Telephone: (+36) 1 251-4161
vevozszolgalt.husqvarna@
husqvarna.hu

Iceland

Ó. Johnson & Kaaber
Tunguhsalsi 1
110 Reykjavik
ojo@ojk.is

India

Husqvarna UK Ltd
Preston Road
Aycliffe Industrial Park
Newton Aycliffe
County Durham
DL5 6UP
info.gardena@
husqvarna.co.uk

Italy

Husqvarna Italia S.p.A.
Via Santa Vecchia 15
23868 VALMADRERA (LC)
Phone: (+39) 0341.203.111
assistenza.italia@
it.husqvarna.com

Japan

KAKUICHI Co. Ltd.
Sumitomo Realty &
Development Kojimachi
BLDG., 8F
5-1 Nibanencho
Chiyo-da-ku
Tokyo 102-0084
Phone: (+81) 33 264 4721
m_ishihara@kaku-ichi.co.jp

Kazakhstan

LAMED Ltd.
155/1, Tazhibayevoi Str.
050060 Almaty
IP Schmidt
Abayavenue 3B
110 005 Kostanay

Korea

Kyung Jin Trading Co., LTD.
107-4, SunDuk Bld.,
YangJae-dong,
Seochu-gu,
Seoul, (zipcode: 137-891)
Phone: (+82) (0)2 574-6300

Kyrgyzstan

Alye Maki
av. Molodaya Guardir J 3
720014
Bishkek

Latvia

Husqvarna Latvija SIA
Ulbrokas 19A
LV-1021 Riga
info@gardena.lv

Lithuania

UAB Husqvarna Lietuva
Ateities pl. 77C
LT-52104 Kaunas
info@gardena.lt

Luxembourg

Magasins Jules Neuberg
rue Jacques Stas
Luxembourg-Gasperich 2549
Case Postale No. 12
Luxembourg 2010
Phone: (+352) 40 14 01
api@neuberg.lu

Mexico

AFOsa
Av. Lopez Mateos Sur # 5019
Col. La Calma 45070
Zapopan, Jalisco
Mexico
Phone: (+52) 33 3818-3434
icornejo@afosa.com.mx

Moldova

Convel S.R.L.
290A Muncesti Str.
2000 Chisinau

Netherlands

Husqvarna Nederland B.V.
GARDENA Division
Postbus 50131
1305 AC ALMERE
Phone: (+31) 36 521 00 10
info@gardena.nl

Neth. Antilles

Jonka Enterprises N.V.
St. Rosa Weg 196
P.O. Box 8200
Curaçao
Phone: (+599) 9 767 66 55
pgm@jonka.com

New Zealand

Husqvarna New Zealand Ltd.
PO Box 76-437
Manukau City 2241
Phone: (+64) (0) 9 9202410
support.nz@husqvarna.co.nz

Norway

Husqvarna Norge AS
Gardena Division
Trøskeneveien 36
1708 Sarpsborg
info@gardena.no

Peru

Husqvarna Perú S.A.
Jr. Ramón Cárcamo 710
Lima 1.
Tel: (+51) 1 3320 400 ext.416
juan.remuzog@
husqvarna.com

Poland

Husqvarna
Poland Spółka z o.o.
ul. Wysockiego 15 b
03-371 Warszawa
Phone: (+48) 22 330 96 00
gardena@husqvarna.com.pl

Portugal

Husqvarna Portugal, SA
Lagosa - Albarraque
2635 - 595 Rio de Mouro
Tel.: (+351) 21 922 85 30
Fax: (+351) 21 922 85 36
info@gardena.pt

Romania

Madex International Srl
Soseaua Odaii 117-123,
RO 013603 Bucuresti, S 1
Phone: (+40) 21 352.76 03
madex@ines.ro

Russia / Россия

ООО "Хускварна"
141400, Московская обл.,
г. Химки,
улица Ленинградская,
владение 39, стр.6
Бизнес Центр
"Химки Бизнес Парк",
помещение 0B02.04
http://www.gardena.ru

Serbia

Domel d.o.o.
Autoput za Novi Sad bb
11273 Belgrade
Phone: (+381) 11 848 88 12
miroslav.jejina@domel.rs

Singapore

Hy-Ray PRIVATE LIMITED
40 Jalan Pemimpin
#02-08 Tat Ann Building
Singapore 577185
Phone: (+65) 6253 2277
shiyang@hyray.com.sg

Slovak Republic

Husqvarna Česko s.r.o.
Türkova 2319/5b
149 00 Praha 4 – Chodov
Bezplatná infolinka:
800 154 044
servis@sk.husqvarna.com

Slovenia

Husqvarna Austria GmbH
Industriezeile 36
4010 Linz
Tel.: (+43) 732 77 01 01-485
service.gardena@
husqvarnagroup.com

South Africa

Husqvarna
Husqvarna (Pty) Ltd
South East Suite 250
Private Bag X26
Cascades, 3602
South Africa
Phone: (+27) 33 846 9700
info@gardena.co.za

Spain

Husqvarna España S.A.
Calle de Rivas nº 10
28052 Madrid
Phone: (+34) 91 708 05 00
atencioncliente@gardena.es

Suriname

Agrofix n.v.
Verlengde Hogestraat # 22
Phone: (+597) 472426
agrofix@sr.net
Pobox : 2006
Paramaribo

Sweden – South America**Sweden**

Husqvarna AB
Gardena Division
S-561 82 Huskvarna
gardenaorder@husqvarna.se

Switzerland / Schweiz

Husqvarna Schweiz AG
Consumer Products
Industriestrasse 10
5506 Mägenwil
Phone: (+41) (0) 62 887 37 90
info@gardena.ch

Turkey

Dost Bahçe Diş Ticaret
Müesseslik A.Ş.
Yunus Mah. Adil Sok. No:3
İc Kapı No: 1 Kartal
34873 İstanbul
Phone: (+90) 216 38 93 939
info@dostbahce.com.tr

Ukraine / Україна

ТОВ "Хускварна Україна"
вул. Васильківська, 34,
офіс 204-р
03022, м. Київ
Tel. (+38) 044 498 39 02
info@gardena.ua

Uruguay

FELI SA
Entre Ríos 1083 CP 11800
Montevideo – Uruguay
Tel: (+598) 22 03 18 44
info@felisa.com.uy

Venezuela

Corporación Casa y Jardín C.A.
Av. Caroni, Edif. Trezmen, PB.
Calleinas de Bello Monte,
1050 Caracas.
Tlf: (+58) 212 992 33 22
info@casayjardin.net.ve

9850-20.960.04118
© GARDENA
Manufacturing GmbH
D-89070 Ulm
http://www.gardena.com