



**КЕРІВНИЦТВО З ЕКСПЛУАТАЦІЇ**

**ОПРИСКУВАЧ**



**FORTE ОГ-16**

## Шановний покупець!

Дякуємо за Ваш вибір і гарантуємо якісну роботу придбаного Вами сучасного універсального гідравлічного ранцевого оприскувача марки «FORTE» (далі по тексті - оприскувач або виріб) з ручним приводом, гідронасосом і ергономічним резервуаром підвищеного об'єму.

### 1. ЗАГАЛЬНІ ВКАЗІВКИ

- 1.1. При покупці виробу перевірте його комплектність і відсутність зовнішніх механічних пошкоджень. Після продажу виробу, претензії по некомплектності і зовнішнім механічним пошкодженням не приймаються.
- 1.2. Щоб уникнути пошкоджень і нещасних випадків, як результату неправильного використання, уважно прочитайте цей посібник, перш ніж почати користуватися виробом. Зберігайте це керівництво для консультацій в процесі експлуатації виробу.
- 1.3. Завжди дотримуйтеся вимог безпеки.
- 1.4. Оприскувач призначений тільки для особистого (побутового) використання - для хімічної обробки від шкідників і хвороб рослин, плодово-ягідних, овочевих та інших культур. Можливо оприскування рослин емульсіями, суспензіями і розчинами отрутохімікатів на особистих ділянках, в теплицях та інших місцях. Оприскувач може бути використаний для поливу і позакореневого підживлення рослин, дезінфекції та дезінсекції приміщень, а також - для миття вікон і машин.
- 1.5. Оприскувач при дотриманні правил його експлуатації не завдає шкоди навколишньому середовищу і здоров'ю людини.

### 2. КОМПЛЕКТНІСТЬ

Оприскувач.....	1 компл.
ЗПІ	1 компл.
Керівництво по експлуатації.....	1 шт.
Пакувальна коробка.....	1 шт.

#### Увага!

Зберігайте комплектність товару протягом усього гарантійного періоду

### 3. ВИМОГИ БЕЗПЕКИ

- 1.1. Не використовуйте виріб у промислових і професійних цілях або не за призначенням. Оприскувач не призначений для роботи з розчинами, що містять їдкі речовини.

#### Увага!

**Виробник не несе відповідальності за несправності, пошкодження і травми, викликані нецільовим використанням виробу.**

- 1.2. Забороняється працювати з займистими рідинами і розчинами.
- 1.3. Забороняється використання виробу дітьми та людьми з обмеженими розумовими або фізичними можливостями.
- 1.4. Дотримуйтеся наступних правил безпечної роботи з виробом:
  - Не перевищуйте граничний тиск в резервуарі для рідин;
  - Не залишайте оприскувач на сонці на тривалий час;
  - Не відкривайте резервуар оприскувача під тиском;
  - Не прочищайте форсунку при відкритому крані;
  - Не працюйте при швидкості вітру більше ніж 3 м/с;
  - Не приймайте їжу під час роботи.
- 1.5. При роботі з отрутохімікатами необхідно строго дотримуватися додаткових заходів безпеки:
  - Суворо дотримуйтеся прикладених до хімікатів інструкцій щодо застосування та зберігання. Після обробки не збирайте урожай раніше зазначеного у них терміну;

- Користуйтеся необхідними засобами індивідуального захисту (окуляри, маска, респіратор, захисні рукавички, костюм тощо);
- Необхідно вкрити всі джерела водопостачання в радіусі 4м від зони обробки;
- Стежте за тим, щоб факел розпилу не направлявся вітром на Вас і працюючих поруч;
- Періть одяг, дотичний з хімікатами;
- Не працюйте з отрутохімікатами більше 6 годин на день;
- Забороняється працювати з отрутохімікатами дітям до 16 років, вагітним і годуючим жінкам;
- По закінченні роботи необхідно відповідним чином промити оприскувач і складові частини, ретельно вимити руки і обличчя водою з милом, прополоскати рот;
- При попаданні хімікату на шкіру, слід змити його великою кількістю води з милом. За будь-яких отруєнь скористайтеся обов'язковою при цих роботах медичною аптечкою і зверніться до найближчої медичної установи;
- Забороняється залишати хімікат у резервуарі оприскувача на тривалий час.

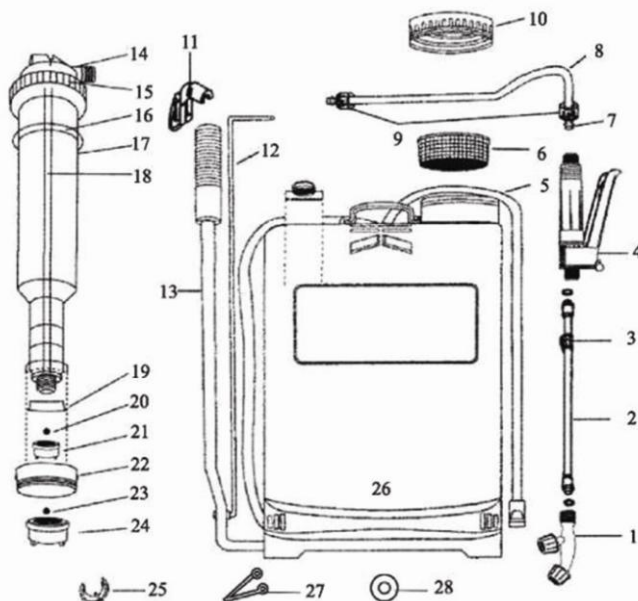
1.6. Щоб уникнути пошкоджень виробу виконуйте наступні умови:

- Не використовуйте робочу рідину температурою вище 40 °С;
- Не користуйтеся оприскувачем при мінусових температурах;
- Оберігайте виріб і його складові частини від деформацій, ударів і падінь;
- Не допускайте попадання в резервуар для рідин сторонніх предметів;
- Не допускайте контакту резервуара і шлангу оприскувача з гострими предметами;
- Не підіймайте ємність за шланг;
- Не тисніть на насосний важіль;
- Не заповнюйте рідиною резервуар повністю.

#### 4. СКЛАД І ПРИСТРІЙ

Обприскувач складається з наступних компонентів:

- Резервуар для рідини з робочим об'ємом:
- 16 Літрів - в моделі ОГ-16
- Гідронасос і повітряна камера;
- оприскуюча система (шланг, кран, брандспойт, форсунка, компоненти);
- насосний важіль і складові частини;
- ремінь для рюкзачного кріплення.

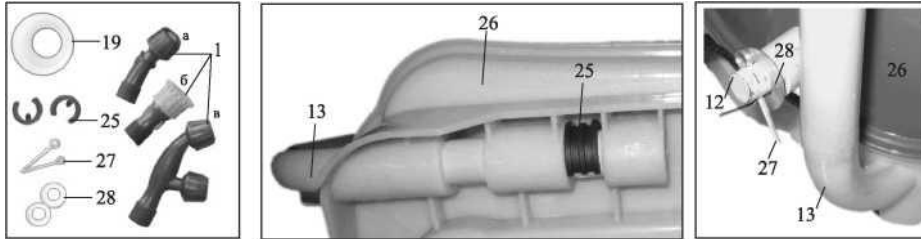


№	Найменування	№	Найменування
1	Форсунка	15	Відведення
2	Брандспойт	16	Кільце ущільнювача
3	Гайка	17	Повітряна камера
4	Кран	18	Водяна відвідна трубка
5	Ремінь	19	Компресійне кільце
6	Фільтр	20	Стопорна кулька
7	Шланговий клапан	21	Водяний випускний клапан
8	Шланг	22	Гідронасос
9	Шлангова гайка	23	Стопорна кулька
10	Кришка резервуару для рідини	24	Водяний випускний клапан
11	Зажим	25	Фіксуюча скоба
12	Сполучна тяга	26	Резервуар для рідини
13	Насосний важіль	27	Шплінт
14	Кришка повітряної камери	28	Шайба

## 5. ПІДГОТОВКА І ПОРЯДОК РОБОТИ

5.1. Перевірте цілісність складових частин обприскувача і зробіть його збірку, для чого:

- Вставте у відповідні гнізда, зафіксуйте і зашплінтуйте насосний важіль (13) і тягу (12), використовуючи шайби, шплінти і скобу (25) з комплекту ЗІП, як показано на малюнках;



- з'єднайте з відведенням (15) шланг (8), кран (4), брандспойт (2) і необхідну для роботи форсунку (1), використовуючи кільця ущільнювачів, при цьому гайки слід накрутити руками, не застосовуючи інструментів;

Тип форсунки	Тиск, МПа	Витрата рідини, л/хв.
а) Розпилювальна	0,2-0,3	0,5-0,6
б) Регульована з 4 отворами	0,2-0,4	0,6-1,0
в) Подвійна розпилювальна	0,2-0,3	0,9-1,15

Встановіть затискач (11) - для фіксації брандспойта у вертикальному положенні;

- Закріпіть і відрегулюйте ремінь (5).

5.2. Для приготування робочого розчину скористайтесь мірним стаканчиком з комплекту обприскувача. Викрутіть кришку резервуара для рідини (10). Акуратно залийте робочий розчин через фільтр (6) в резервуар для рідини (26), не перевищуючи його максимальний робочий об'єм. Слідкуйте за тим, щоб в резервуарі не влучили сторонні предмети або крупки речовин, що розчиняються - це виключить засмічення форсунки під час роботи.

Одягніть обприскувач за ремінь на спину.

5.3. Зробіть кілька хитань насосним важелем, поки не відчуєте супротив. Випробуйте працездатність виробу короткочасним натисканням на кран, направляючи форсунку на об'єкт роботи, потім відрегулюйте факел розпилювача, закручуючи або відгвинчуючи гайку її розсікача.

5.4. У процесі роботи з обприскувачем підтримуйте робочий тиск у гідронасосі, регулярно підкачуючи його насосним важелем і не допускаючи перегинів шлангу. Періодично оглядайте і підтягуйте різьбові з'єднання обприскувача, не допускаючи в них протікання робочої рідини.

5.5. При безперервній тривалій роботі рекомендується зафіксувати клавішу крана в натиснутому положенні.

5.6. По закінченні роботи зніміть залишковий тиск в гідронасосі - поки при натиснутому крані не перестане витікати робоча рідина з форсунки. Хімікат що залишився, нейтралізуйте відповідно до його інструкції. Промийте великою кількістю води обприскувач, його складові частини і резервуар. Промийте обприскуючу систему, заправивши обприскувач невеликою кількістю води і прокачавши її через форсунку.

## 6. ТЕХНІЧНЕ ОБСЛУГОВУВАННЯ І ЗБЕРІГАННЯ

- 6.1. Перед кожним використанням перевірте цілісність виробу, затяжку різьбових з'єднань, наявність компресії в камері насоса при його накачуванні, а також відсутність засмічень в оприскуючій системі при натисканні на кран.
- 6.2. Після кожного використання, проведіть чистку оприскувача згідно п.5.6. Потім протріть виріб сухою тканиною.
- 6.3. На початку кожного сезону необхідно змастити силіконовою змазкою або солідолом компрес-силіконове кільце поршня (8) і порожнину насоса (6), попередньо розібравши його.
- 6.4. Зберігайте виріб у сухому, прохолодному, захищеному від прямих сонячних променів місці. При цьому шланг повинен бути у вільному, не стислому і не перегнутому стані.

## 7. МОЖЛИВІ НЕСПРАВНОСТІ І МЕТОДИ ЇХ УСУНЕННЯ

Несправність	Можлива причина	Метод усунення
При хитанні насосного важеля не створюється робочий тиск або швидко втрачається при закритому крані.	1. Зміщена або відсутня стопорна кулька (20), або (23). 2. Засмічення в клапані (21) або (24). 3. Пошкодження (знос) кільця (19) або інших деталей насоса. 4. Негерметичність резервуару.	1. Розберіть насос, встановіть на місце стопорний кульку. 2. Прочистите клапани і їх отвори. 3. Відновіть або замініть деталь, нанесіть шар силіконової змазки. Перевірте затяжку насоса і якість кілець ущільнювачів.
Підкрапування рідини із з'єднань і слабе розпоршення.	Немає герметичності в з'єднаннях.	Підтягніть поточне з'єднання. При необхідності розберіть його, виключаючи попадання сторонніх частин або сміття і перевірте якість їх кілець ущільнювачів. Не використовуйте інструмент!
Важіль прокачується з великим зусиллям або не прокачується зовсім, а брандспойт не працює.	1. Шланг перегнутий із зломом. Сильне засмічення в насосі або оприскуючій системі.	1. Випряміть шланг. 2. Встановіть місце засмічення і усуньте його. Прийміть заходи від потрапляння в резервуар сторонніх частин або сміття.
Не закривається (не відкривається) кран (4).	Немає герметичності з'єднань крану або пошкодження клапана.	Розберіть кран, промийте деталі проточною водою, протріть сухою тканиною. Потім змастіть їх силіконовим мастилом і зберіть.

Товар не підлягає обов'язковій сертифікації.

**ВИРОБНИК:** "ТАЙЖУ КАЙФЕНГ ІМПОРТ ЕНД ЕКСПОРТ КО., ЛТД" № 603 Е Скайскрепер, Ксінтай Сквер, Цзяоцзянь Арія, Тайжу Сіті, Чжецзян Провінс, КНР

**ІМПОРТЕР:**

ПП «БУДПОСТАЧ»

Адреса: Україна, 02660, м. Київ, пров. Магнітогірський 1, 2 пов.

Тел./Факс: (044) 498-16-85(86)



№

№

№

Дата звернення \_\_\_\_\_

Дата звернення \_\_\_\_\_

Дата звернення \_\_\_\_\_

Сервісний центр \_\_\_\_\_

Сервісний центр \_\_\_\_\_

Сервісний центр \_\_\_\_\_

Дата видачі \_\_\_\_\_

Дата видачі \_\_\_\_\_

Дата видачі \_\_\_\_\_

Підпис клієнта \_\_\_\_\_

Підпис клієнта \_\_\_\_\_

Підпис клієнта \_\_\_\_\_



# ГАРАНТІЙНИЙ ТАЛОН

## № \_\_\_\_\_

Найменування виробу та модель \_\_\_\_\_

Серійний номер \_\_\_\_\_ Дата продажу \_\_\_\_\_

Штамп торгівельної організації

### УМОВИ ГАРАНТІЙНОЇ ПІДТРИМКИ

#### УВАГА: НЕЗАПОВНЕНИЙ ГАРАНТІЙНИЙ ТАЛОН Є НЕДІЙСНИЙ!

- ТМ «FORTE» здійснює гарантійне обслуговування на всій території України через авторизовані сервісні організації. Виробник гарантує безкоштовний ремонт або заміну будь-якого вузла обладнання, що має заводські дефекти, протягом гарантійного терміну за винятком випадків, коли дефекти і поломки сталися з вини споживача. Гарантійний термін становить - 12 місяців, з дати продажу. Гарантійний термін обчислюється від дати продажу обладнання, що підтверджується записом і печаткою продавця в гарантійному талоні.
  - якщо несправність обладнання виникла в результаті використання невідповідних (неоригінальних) витратних матеріалів, прокладок, ущільнень і замінних частин, або природного зносу виробів та частин з обмеженим строком експлуатації, а так само при використанні виробу не за призначенням;
  - при використанні приладів управління і захисту інших виробників, що не відповідають вимогам ТМ «FORTE», викладеним в технічній документації на обладнання, при пошкодженні внаслідок несправності або конструктивних недоліків систем, у складі яких експлуатується обладнання.
- Після гарантійного ремонту обладнання, замінені частини в складі обладнання мають гарантійний термін і гарантійні умови на все обладнання в цілому.
- Гарантійне обслуговування не здійснюється:**
  - при порушенні положень, викладених в інструкції з експлуатації (технічному паспорті) виробу;
  - при відсутності гарантійного талона або невідповідності відомостей в гарантійному талоні параметрам виробу (найменування, серійний номер, дата і місце продажу), при неможливості однозначної ідентифікації виробу, при наявності в гарантійному талоні незавіренних виправлень;
  - при відсутності документів, що підтверджують купівлю виробу (накладної, товарного чека);
  - при пошкодженні, відсутності серійних номерів на фірмових табличках обладнання;
  - якщо заявлена несправність не може бути продемонстрована;
  - якщо нормальна робота обладнання може бути відновлена його належним налаштуванням і регулюванням, відновленням початкової інформації у доступних меню, очищенням виробу від пилу і бруду, проведенням технічного обслуговування виробу;
  - якщо несправність виникла внаслідок попадання в нього сторонніх предметів, бруду, речовин, рідин, під впливом побутових чинників (вологість, низька або висока температура, пил, комахи і т.д.), стихійних лих, неправильного монтажу, експлуатації, транспортування та зберігання, а також дії третіх осіб;
  - при виявленні на виробі або всередині його слідів ударів, недбалого і стороннього втручання (розкриття), механічних, корозійних пошкоджень, самостійного ремонту, внесення конструктивних змін в устаткування власником або будь-якими особами;
- Гарантія не поширюється на запобіжники та витратні матеріали.
- Знос ущільнень (сальникових і ковзаючих) не є гарантійним випадком.
- Виробник не несе відповідальності за можливі витрати, пов'язані з монтажем і демонтажем обладнання. Ця гарантія, ні за яких умов, не дає право на відшкодування збитків, пов'язаних з використанням або неможливістю використання придбаного обладнання.
- Всі вироби є працездатними, комплектними і не мають зовнішніх дефектів і пошкоджень.
- Інформацію про сервісні організації ТМ «FORTE» отримувати через постачальників обладнання ТМ «FORTE».

3 умовами гарантійного обслуговування ознайомлений і згоден: \_\_\_\_\_

(підпис покупця)

# ГАРАНТІЙНИЙ ТАЛОН



## АДРЕСИ СЕРВІСНИХ ЦЕНТРІВ «FORTE»

м. Київ  
вул. Магнітогорська, 1  
т.: 050-446-88-70,  
(044) 498-14-15

м. Коростень  
вул. Шатрищанська, 69  
т.: 095-281-43-76, (04142)3-02-55

м. Нова Каховка  
вул. Заводська, 2Р  
т.: 095-282-13-97, (05549)7-24-84

м. Харків  
Наб. Крупської, 5  
т.: 050-446-32-30, (057)738-69-37

м. Біла Церква  
вул. Таращанська, 193 Г  
т.: 050-387-49-26, (04563)3-30-65

м. Котовськ  
вул. 50-років Жовтня, 216 Е  
т.: 050-418-36-53, (04862)5-51-23

м. Одеса  
вул. Новомосковська догога, 3  
т.: 050-418-41-41, (048)728-74-80

м. Херсон  
вул. Полякова, 27  
т.: 050-382-69-09, 095-274-69-41

м. Білгород-Дністровський  
вул. Шабська, 77  
т.: 050-384-25-99, (04849)3-18-87

м. Краматорськ  
вул. Лазо, 24  
т.: 095-283-93-18, (06264)3-12-12

м. Олександрія  
вул. Кіровоградське шосе, 157  
т.: 095-28-15-204, (05235)6-82-08

м. Хмельницький  
вул. Заводська, 155  
т.: 050-416-40-86, (0382) 645-036

м. Вінниця  
вул. Чехова, 45  
т.: 050-417-93-28, 050-313-81-75

м. Кременчуг  
вул. Махорочна, 37А  
т.: 050-315-85-20, (0536)79-33-16

м. Полтава  
вул. Половка, 66Б  
т.: 050-382-58-51, (0532)61-57-01

м. Черкаси  
вул. 14 Грудня, 6/1  
т.: (050) 383-21-06

м. Дніпропетровськ  
пров. Юнатів, 7  
т.: 050-355-77-21, (056)235-06-06

м. Кривий Ріг  
вул. Жовтнева, 18В  
т.: 050-387-38-16, (056)462-99-05

м. Рівне  
вул. Курчатова, 34, оф.111  
т.: 050-419-97-56, (0362)64-23-70

м. Чернігів  
пр-т Миру, 310 А  
т.: 050-414-75-72, (0462)65-32-75

м. Донецьк  
вул. Сігова, 2г, оф.8  
т.: 050-448-46-43, (062)297-21-13

м. Луганськ  
вул. А. Лінєва, 68  
т.: 050-352-58-43, (0642)93-51-71

м. Северодонецьк  
вул. Федоренко, 10  
т.: 095-284-04-02, (06452)4-41-51

м. Чернівці  
вул. Жасмінна, 3 А  
т.: 095-281-87-29, (0372)58-68-02

м. Житомир  
вул. Ватутіна, 81А  
т.: 050-414-75-88, (0412)36-13-13

м. Луцьк  
вул. Лідавська, 2  
т.: 050-382-64-04, (0332)78-59-33

м. Сімферополь  
вул. Вузлова, 20  
т.: 050-344-70-26, (0652)48-15-73

м. Шостка  
вул. Шевченко, 57  
т.: 095-281-51-94, (05449)7-56-96

м. Запоріжжя  
вул. Карпенко-Карого, 54А  
т.: 050-352-53-81, (061) 219-02-49

м. Львів  
вул. Городоцька 174 (тер. "Мотозаводу")  
т.: 050-384-58-50, (032)295-25-49

м. Сміла  
вул. Мічуріна, 32  
т.: 095-281-52-67, (0472)52-05-05

м. Івано-Франківськ  
вул. Короля Данила, 20, к.10  
т.: 050-446-12-55, (0342)71-07-91

м. Маріуполь  
вул. Гавань Шмідта, 6  
т.: 050-411-22-94, (0629)41-06-67

м. Суми  
вул. Прокоф'єва, 19, оф.3  
т.: 050-387-49-36, (0542)65-86-29

м. Ізмаїл  
вул. Шевченко, 120  
т.: 050-418-35-88

м. Мелітополь  
вул. Профінтерна, 14/2  
т.: 050-461-70-54, (0619)42-11-61

м. Тернопіль  
вул. Текстильна, 30  
т.: 050-353-79-73, (0352)52-86-27

м. Кам'янець-Подільський  
Хмельницьке шосе, 38  
т.: 095-284-03-96, (03849)9-17-73

м. Миколаїв  
вул. Авангардна, 2А  
т.: 095-274-69-26

м. Ужгород  
вул. Краснодонців, 1  
(тер-я заводу «Електродвигун»)  
т.: 050-387-49-38, (0312)66-12-90

м. Кіровоград  
вул. Тореза, 27Б  
т.: 095-270-76-67, (0522)22-17-28

м. Нікополь  
вул. Кооперативна, 1  
т.: 095-283-93-17, (05662) 3-90-47

м. Умань  
вул. Дерев'янка, 11Б  
т.: 095-284-03-94, (04744)4-88-23

