

**Einhell®**

**TC-SB 200/1**

---

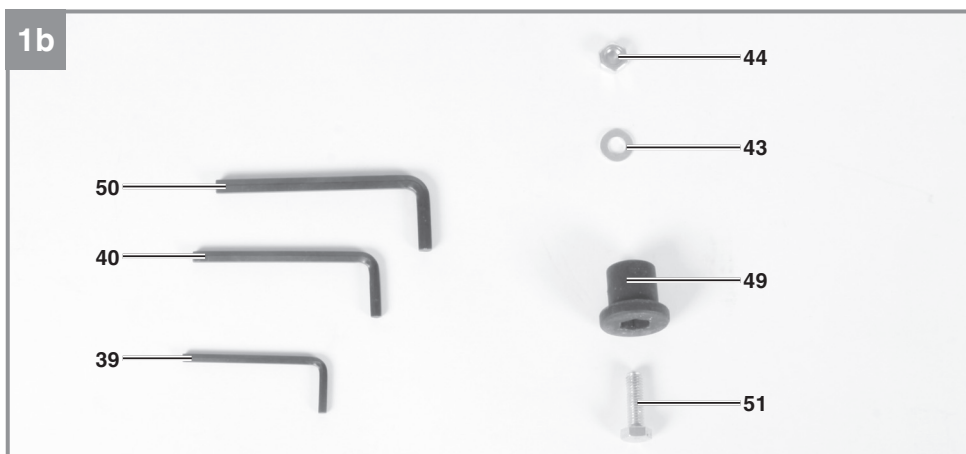
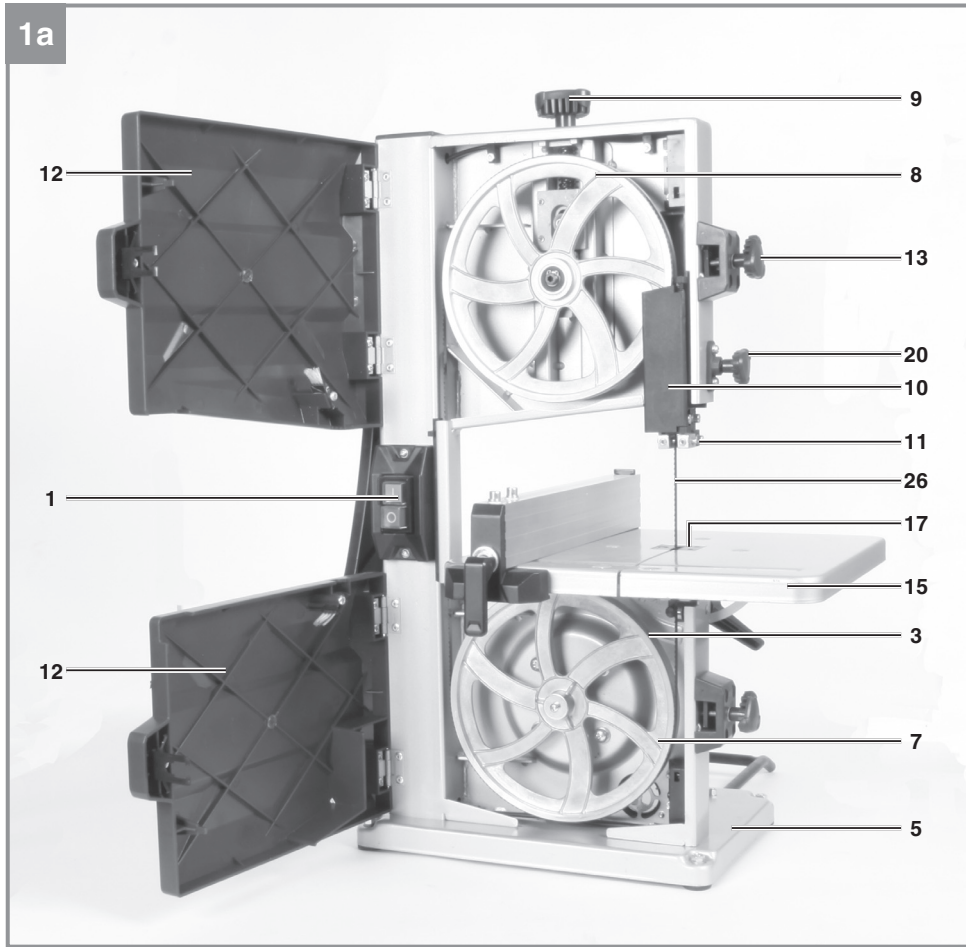
**UKR** Оригінальна інструкція з  
експлуатації  
Стрічкова пила

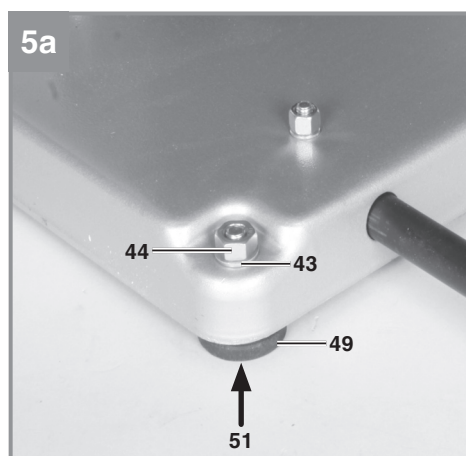
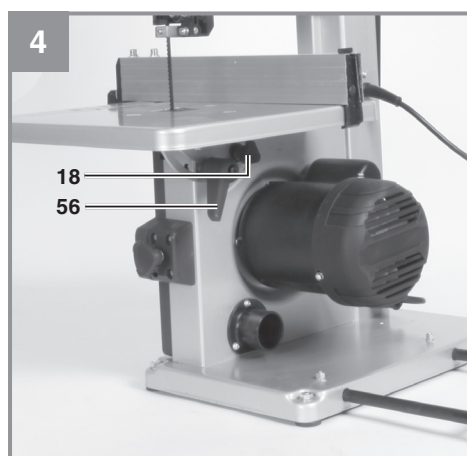
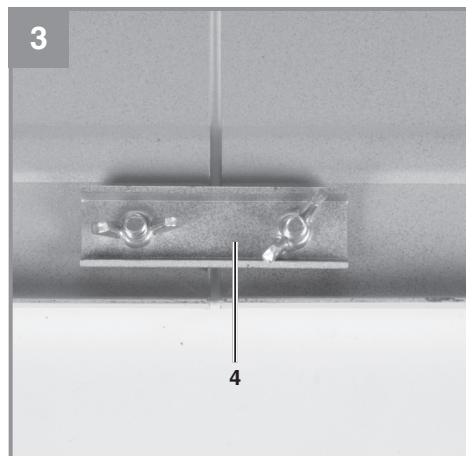
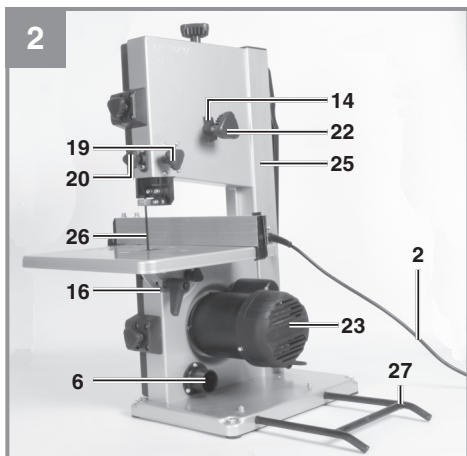
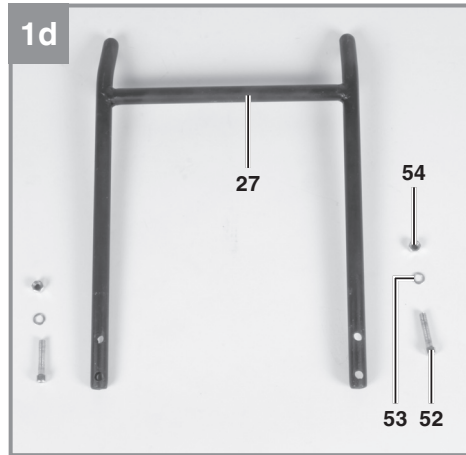
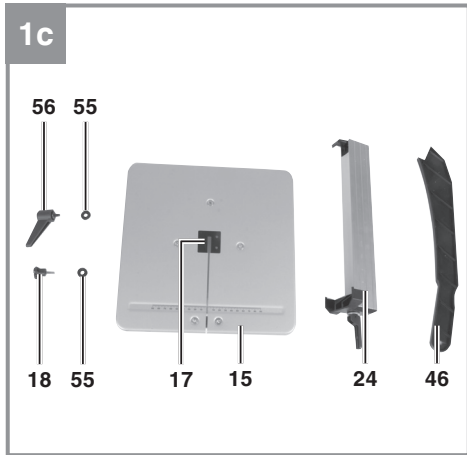


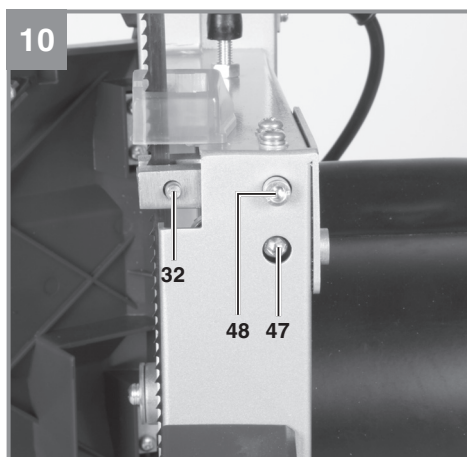
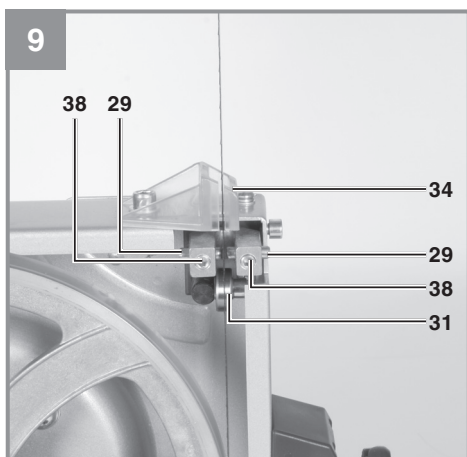
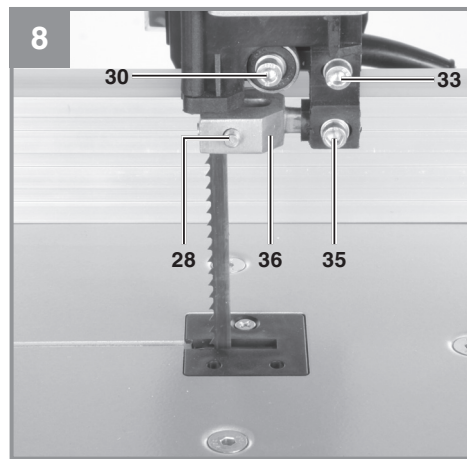
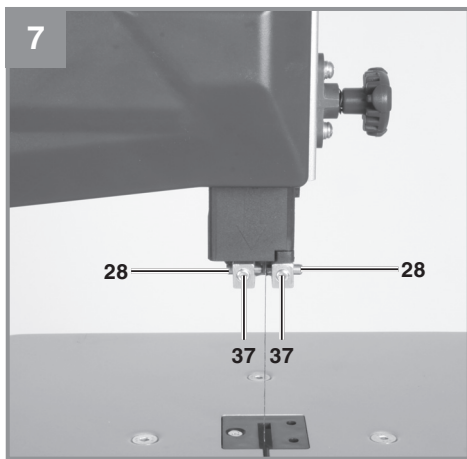
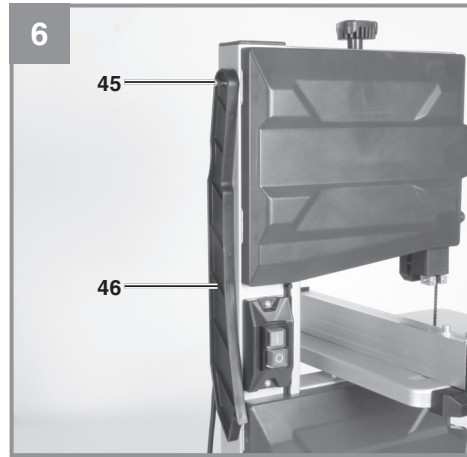
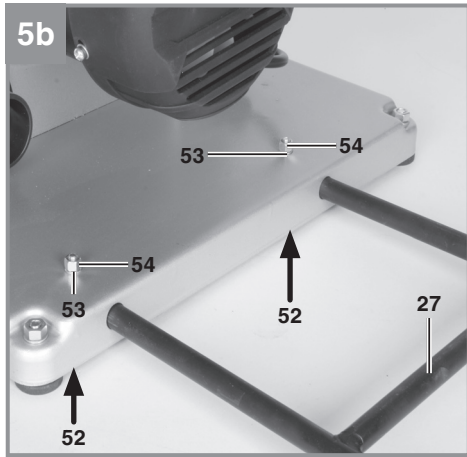
---

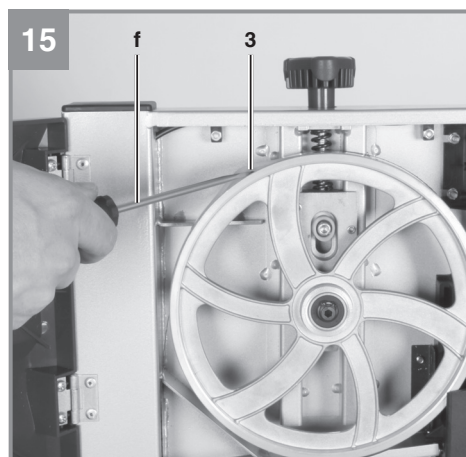
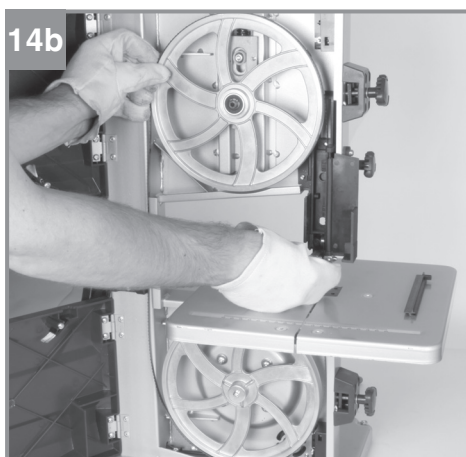
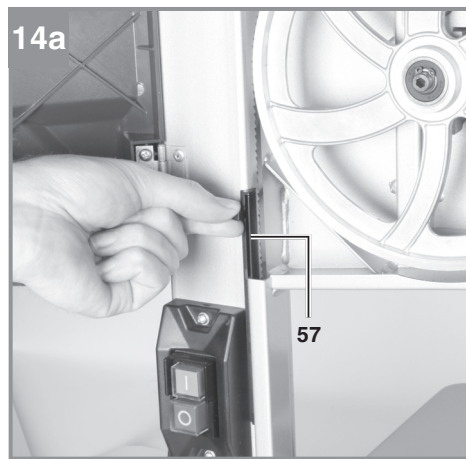
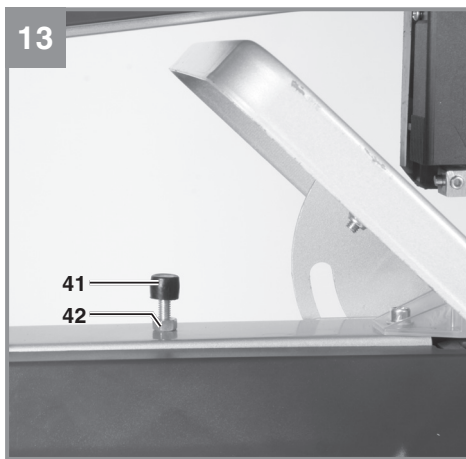
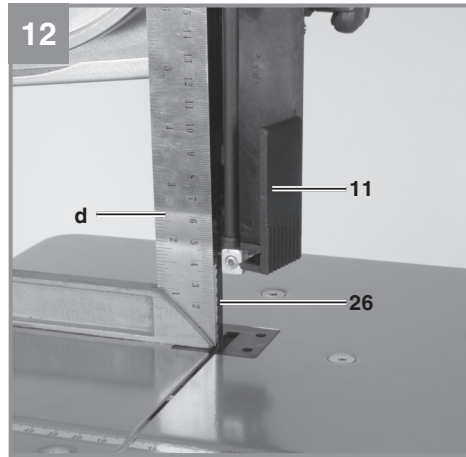
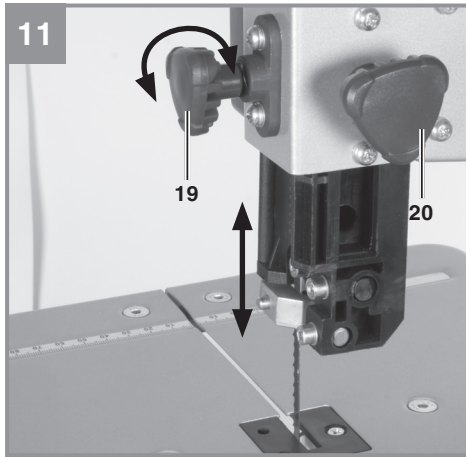
**Art.-Nr.: 43.080.18**

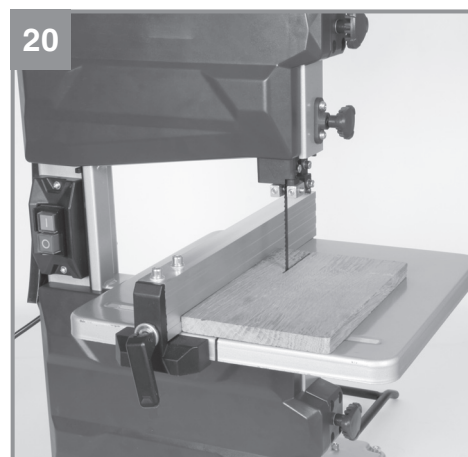
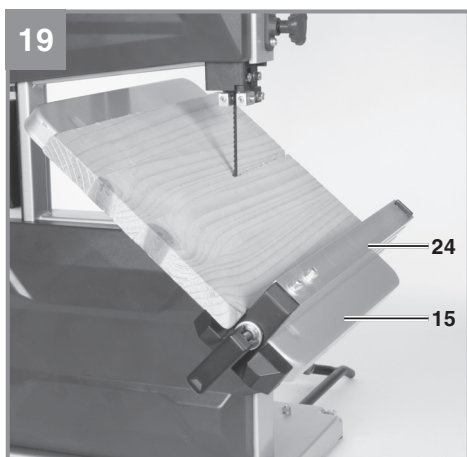
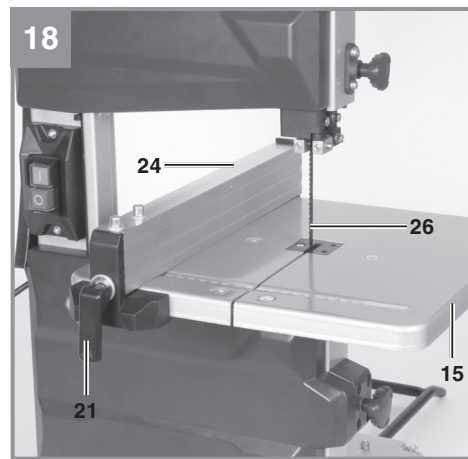
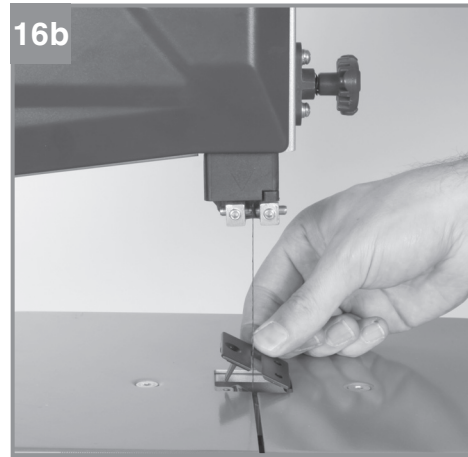
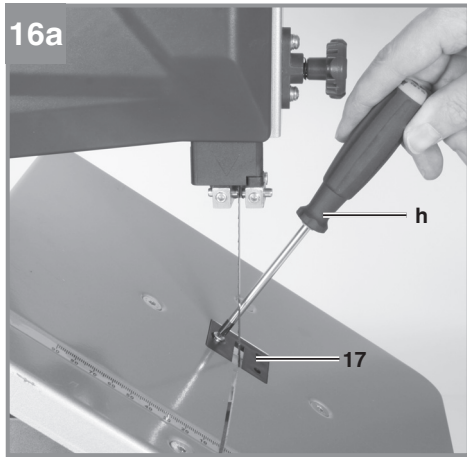
**I.-Nr.: 11016**

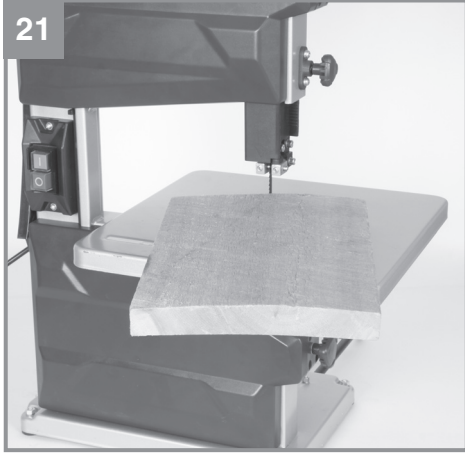














**Попередження!** - З метою зменшення ризику отримання травми слід читати інструкцію з експлуатації



**Захищайте органи слуху!** Шум може спричинити втрату слуху.



**Використовуйте маску, яка захищає від вдихання пилу!** Під час обробки деревини або інших матеріалів може утворюватись небезпечний для здоров'я пил. Матеріали, що містять азбест, обробляти заборонено!



**Використовуйте захисні окуляри!** Іскри, що утворюються під час роботи, а також і частинки абразиву, стружка та пил можуть спричинити втрату видимості.



**Витягайте вилку з розетки перед обслуговуванням чи ремонтом!**



**Напряв різку пильного полотна**



**⚠ Небезпека!**

При використанні пристроїв необхідно дотримуватися певних правил техніки безпеки для того, щоб уникнути травм і запобігти збитку. Тому уважно прочитайте цей посібник з експлуатації. Тримайте його у надійному місці для того, щоб мати необхідну інформацію, коли вона знадобиться. Якщо Ви даєте пристрій іншим для користування, то долучіть це керівництво з експлуатації. Ми не несемо ніякої відповідальності за травми і збиток, які були отримані або заподіяні внаслідок недотримання цього керівництва.

**1. Вказівки з техніки безпеки**

**Прочитайте всі вказівки та інструкції з техніки безпеки.** Недотримання вказівок та інструкцій з техніки безпеки може стати причиною виникнення електричного удару, пожежі та/або важкого травмування.

**Зберігайте вказівки та інструкції з техніки безпеки на майбутнє.**

**2. Опис приладу та об'єм поставки****2.1 Опис приладу (Мал. 1/2)**

1. Перемикач ВКЛ/ВИКЛ
2. Кабель живлення
3. Гумові колеса
4. Панель
5. Опора пристрою
6. Гніздо витяжки стружки і пилу
7. Нижній шків полотна
8. Верхній шків полотна
9. Затягуючий гвинт
10. Захист пильного полотна
11. Верхня направляюча пильного полотна
12. Бокова кришка
13. Фіксатор кришки
14. Фіксуєчий гвинт верхнього шків
15. Пильний стіл
16. Шкала кута нахилу стола
17. Пластикова вставка столу
18. Фіксуєчі ручки пильного столу
19. Ручка налаштування направляючої полотна
20. Ручка фіксації направляючої полотна
21. Фіксатор паралельного упору
22. Регулювальний гвинт верхнього шків
23. Двигун
24. Паралельний упор

25. Рама станка
26. Пильне полотно
27. Опора (захист від нахилу станка)
28. Направляючий штифт, верхній
29. Направляючий штифт, нижній
30. Опорний підшипник
31. Опорний підшипник
32. Тримач пилки
33. Гвинт під ключ
34. Кожух пилки
35. Гвинт з шестигранним шліцем
36. Тримач пилки
37. Гвинт під ключ
38. Гвинт під ключ
39. Шестигранний ключ 3 мм
40. Шестигранний ключ 4 мм
41. Гвинт
42. Гайка
43. Шайба
44. Гайка
45. Тримач штовхача
46. Штовхач
47. Гвинт
48. Гвинт
49. Гумові ніжки
50. Шестигранний ключ 5 мм
51. Гвинт
52. Гвинт під ключ
53. Шайба
54. Гайка
55. Шайба
56. Фіксуєчий важіль
57. Чохол пилки

**2.2 Об'єм поставки**

Будь ласка, перевірте комплектність артикула відповідно до описаного об'єму поставки.

- Відкрийте опакування та обережно дістаньте прилад.
- Зніміть пакувальний матеріал, а також запобіжні та захисні пристрої, використовувати під час транспортування.
- Перевірте комплектність поставки.
- Перевірте, чи немає пошкоджень на приладі та комплектуючих.
- Якщо можливо, зберігайте опакування протягом всього гарантійного строку.

**Важливо!**

**Прилад та опакуння не є іграшками для дітей! Дітям заборонено гратись пластиковими торбинами, плівкою та дрібними деталями!**

- Стрічкова пила
- Пильний стіл
- Штовхач
- Паралельний упор
- Шестигранний ключ 3 мм
- Шестигранний ключ 4 мм
- Шестигранний ключ 5 мм

**3. Застосування за призначенням**

Стрічкова пила призначена для виконання поздовжніх і поперечних перерізів деревини або деревних матеріалів. Щоб вирізати з круглих матеріалів необхідно використовувати відповідний підтримуючий пристрій.

Пристрій можна використовувати тільки в згідно з його призначенням. Будь-яке інше, що виходить за ці рамки, використання, не відповідає його призначенню. За збитки або травми будь-якого роду, що виникли в результаті цього, несе відповідальність користувач інструментом, а не виробник.

Враховуйте, будь ласка, те, що за призначенням наші прилади не сконструйовані для виробничого, ремісничого чи промислового застосування. Ми не беремо на себе жодних гарантій, якщо прилад застосовується на виробничих, ремісничих чи промислових підприємствах, а також при виконанні інших порівнянних до цього робіт.

Пристрій повинен працювати тільки з підходящими для пили пильними полотнами.

Всі особи, які експлуатують і обслуговують пристрій, повинні бути ознайомлені з цією інструкцією і повинні бути проінформовані про потенційну небезпеку пристрою.

Виробник не несе відповідальності за зміни, внесені до обладнання, а також на будь-які збитки, спричинені такими змінами.

Навіть тоді, коли обладнання використовується відповідно до вимог, неможливо усунути певні залишкові фактори ризику. У зв'язку з конструкцією та виконанням пристрою, можуть виникнути такі небезпеки:

- Втрата слуху, якщо не використовувати навушники.
- При роботі в закритих приміщеннях утворюється деревний пил, шкідливий для здоров'я.
- Контакт з пилкою у незахищених зонах різь.
- Травми (порізи) при заміні полотна.
- Травми від викидання заготовок чи їх частин.
- Зламани пальці.
- Віддача.
- Нахил деталі через неправильну підтримку.
- Торкання до пильного полотна.
- Викидання частин дерева і заготовок.

**4. Технічні параметри**

Напруга живлення:	.....220-240В ~ 50 Гц
Потужність:	.....S2 15 хв. 250 Вт
Оберти $n_0$ :	.....1400 хв <sup>-1</sup>
Довжина пильного полотна:	.....1400 мм
Ширина полотна:	.....7 мм
Макс. ширина полотна:	.....8 мм
Швидкість полотна:	.....900 м/хв
Висота різь:	.....80 мм / 90° .....45 мм / 45°
Виліт:	.....200 мм
Розмір столу:	.....305 x 305 мм
Кути нахилу столу:	.....-2° to 45°
Розмір заготовки:	.....400 x 400 x 80 мм
Вага:	.....17,5 кг

**Шуми і вібрація**

Параметри шумів та вібрації визначені у відповідності з Європейським стандартом EN 61029.

$L_{pA}$ рівень звукового тиску	.....84.3 дБ(A)
$K_{pA}$ похибка	.....3 дБ
$L_{WA}$ рівень звукової потужності	.....96 дБ(A)
$K_{WA}$ похибка	.....3 дБ

**Носіть навушники.** Вплив шуму може стати причиною втрати слуху.

**Зменшіть вібрацію та утворення шуму до мінімального рівня.**

- Застосовуйте тільки бездоганно функціонуючі приладдя.
- Регулярно проводіть технічний догляд приладу та чистіть його.
- Узгодьте свій стиль праці з роботою приладу.
- Не перевантажуйте прилад.
- Вимикайте прилад, якщо ви ним не користуєтесь.

**Залишкові ризики**

**Навіть при належному використанні даного електроінструмента існують залишкові ризики. Слід рахуватись з наступними ризиками, обумовленими конструкцією та виконанням даного електроінструмента:**

1. Ураження легень, якщо нехтувати належними масками-респіраторами, захищаючими від пилу.
2. Ураження органів слуху, якщо нехтувати належними засобами захисту органів слуху.

## 5. Перед початком роботи

Переконайтесь, що машина стоїть надійно на поверхні, наприклад закріпіть його на робочій поверхні або на міцній підставці. Для цього у основі пристрою є два отвори.

- Пильний стіл треба встановити правильно.
- Перед включенням, треба коректно встановити все кришки і захисні пристрої.
- Пильне полотно повинно рухатись вільно.
- Працюючи з деревом, стежте за сторонніми тілами, такими як цвяхи, гвинти тощо.
- Перед включенням переконайтесь, що пильне полотно встановлено правильно і рухомі частини пристрою рухаються вільно.
- Перед включенням вилки в розетку перевірте, щоб напруга живлення пристрою співпадала з напругою в розетці.

## 6. Монтаж

### 6.1.1 Встановлення гумових ніжок / опори (Мал. 5a/ 5b)

Зафіксуйте гумові ніжки (49) у нижній частині пристрою за допомогою гвинта (51), шайби (43) і гайки (44).

Встановіть опору (27) у ніжку пристрою (5) і зафіксуйте до ніжки за допомогою гвинта (52), шайби (53) і гайки (54).

### 6.1.2 Монтаж пильного столу (Мал. 3 - 4)

- Зніміть панель (4).
- Встановіть пильний стіл (15) у станок. Зафіксуйте стіл за допомогою шайб (55), фіксуючої ручки (18) і фіксуючого важеля (56).
- Для демонтажу, виконуйте в зворотньому порядку.

### 6.2 Натягіння полотна (Малюнок 1)

- **УВАГА!** Якщо ви не плануєте деякий час користуватись пилою, треба ослабити натягіння полотна. Перед початком роботи знов посильте натягіння.
- Поверніть фіксуючий гвнт (9) за годинниковою стрілкою для натягіння полотна (26).
- Правильне натягіння перевіряється дотиком пальця до бокової сторони полотна, у середню частину між двома шківми полотна (7 + 8). Полотно (26) повинно трохи зігнутись (прибл. 1-2 мм).
- Ослабте натягіння, якщо ви не плануєте деякий час користуватись пристроєм; це допоможе запобігти розтягуванню полотна.
- **Увага!** Якщо натягіння занадто сильно, полотно може зламатися. **ОСТЕРІГАЙТЕСЬ ТРАВМУВАННЯ!** Якщо натягіння слабке, шків полотна (7) буде обертатись, а полотно не будет рухатись.

### 6.3 Регулювання полотна (Мал. 1-2)

- **УВАГА!** Перед регулюванням треба правильно зробити натягіння полотна.
- Ослабте гвинти (13) і відкрийте бокову кришку (12).
- Обережно поверніть верхній шків полотна (8) за годинниковою стрілкою. Полотно (26) повинно обертатись зубами на передній кромці колеса на шківу (8). У іншому випадку відрегулюйте кут верхнього шківа (8).

- Якщо лезо (26) хилиться до задньої частини шківа (8), тобто до рами пристрою (25), поверніть регулювальний гвинт (22) проти годинникової стрілки, вручну повертаючи шків (8), доки полотно (26) не будет рухатись всередині шківа.
- Якщо лезо (26) хилиться до передньої частини шківа (8), поверніть регулювальний гвинт (22) за годинниковою стрілкою.
- Після налаштування верхнього шківа (8) потрібно перевірити розташування полотна (26) на нижньому шківі (7). Полотно (26) повинно рухатись всередині шківа (7), як вказано вище. Якщо ні, то Вам потрібно знову відрегулювати кут верхнього шківа (8).
- Поверніть верхній шків декілька разів доки регулювання верхнього шківа (8) не призведуть до розташування полотна на нижньому шківі (7).
- Після будь-яких налаштувань, бокові кришки (12) повинні буди знову закриті і зафіксовані фіксаторами (13).
- Затягніть гвинт (35).
- **УВАГА!** Полотно будет спорчене, якщо зуби доторкнуться до напрямних штифтів, поки полотно буде обертатись.
- Послабте гвинти (37).
- Подвиньте штифти (28) до полотна, щоб зазор між ними був приблизно 0.5 мм. Полотно не повинно застрягати.
- Затягніть гвинти (37).
- Поверніть верхній шків (8) декілька разів за годинниковою стрілкою.
- Перевірте налаштування штифтів (28) знову і при необхідності переналаштуйте.

#### 6.4.4. Регулювання нижніх штифтів (29)

- Демонтуйте пильний стіл (15).
- Послабте гвинт (48).
- Віддвиньте опору (32) від штифтів (29) так, щоб був зазор прибіл. 1 мм між переднім краєм штифтів (29) і передніми пазухами полотна.
- Затягніть гвинт (40).
- **УВАГА!** Полотно будет спорчене, якщо зуби доторкнуться до напрямних штифтів, поки полотно буде обертатись.
- Послабте гвинти (38).
- Подвиньте штифти (29) до полотна, щоб зазор між ними був приблизно 0.5 мм. Полотно не повинно застрягати.
- Затягніть гвинти (38).
- Поверніть нижній шків (7) декілька разів за годинниковою стрілкою.
- Перевірте налаштування штифтів (29) знову і при необхідності переналаштуйте.

#### 6.4. Налаштування направляючої полотна (Мал. 7 - 10)

Після заміни полотна потрібно переналаштувати опорні підшипники (30 + 31) і направляючі штифти (28 + 29).

- Послабте фіксатори (13) і відкрийте бокову кришку (12).

##### 6.4.1. Верхній опорний підшипник (30)

- Послабте гвинт (33).
- Поправте підшипник (30) так, щоб він не торкався полотна (26). Повинний бути максимальний зазор 0.5 мм.
- Затягніть гвинт (33).

##### 6.4.2. Нижній опорний підшипник (31)

- Зніміть чи поверніть на 45° стол (15).
- Відкиньте кожух пилки (34).
- Регулюйте таким же чином, як і верхній підшипник. Полотно (26) під час різі підтримується тільки підшипниками (30 + 31). На холостому ході полотно не повинно торкатись підшипників.

##### 6.4.3. Регулювання верхніх штифтів (28)

- Послабте гвинт (35)
- Віддвиньте опору (36) від штифтів (28) так, щоб був зазор прибіл. 1 мм між переднім краєм штифтів (28) і передніми пазухами полотна.

#### 6.5. Налаштування верхньої направляючої (11) (Малюнок 11)

- Послабте фіксуєчу ручку (20).
- Поверніть регулюєче колесо (19), щоб опустити направляєчу (11) якомога ближче до заготовки, яку треба різати. Зазор потрібен бути приблизно 2-3 мм.
- Затягніть фіксуєчу ручку (20).
- Перевірте налаштування перед кожним різанням і при необхідності переналаштуйте.

**6.6. Нахил столу (15) до 90° (12/13)**

- Послабте гвинт (18) і важіль (56) та відкрийте кришку направляючої полотна (11).
- Встановіть кут (d) між полотном (26) і столом (15).
- Поверніть стол (15) так, щоб кут між столом і полотном (26) був точно 90°.
- Знову затягніть гвинт (18) і важіль (56) і закрийте кришку направляючої полотна (11).
- Послабте гайку (42).
- Загвинтіть гвинт (41) до контакту з корпусом пили.
- Затягніть гайку (42) для затягнення гвинта (41).

**6.7. Вибір полотна**

Полотно у комплекті є універсальним полотном. Коли ви вибираєте полотно, потрібно мати на увазі наступне:

- Більш вузькі полотна можуть зрізати більш круті радіуси, ніж широкі полотна.
- Широкі полотна потрібні для рівних різів. Це важливо при ризанні дерева, тому що полотна мають схильність рази за полокнами дерева і можуть легко відхилятися від лінії різі.
- Дрібно зубчасті полотна забезпечують більш гладкі розрізи, але повільніші, ніж грубі полотна.

**Увага! Ніколи не використовуйте деформовані або пошкоджені полотна!**

**6.8. Заміна пильного полотна (Мал. 1/14a/14b)**

- Зніміть чохол пилки (57).
- Встановіть направляючу полотна (11) у позицію приблизно між столом (15) і корпусом пили (25).
- Послабте фіксатори (13) і відкрийте бокову кришку (12).
- Зніміть панель (4).
- Поверніть гвинт (9) проти годинникової стрілки щоб послабити натягнення полотна (26).
- Зніміть полотно (26) з шківів (7,8) і вийміть через пази стола (15).
- Встановіть нове полотно (26) у центр шківів (7,8). Зубці полотна (26) повинні дивитись вниз у напрямку стола.
- Натягніть полотно (26) (див.6.2).

- Знову закрийте кришку (12).
- Встановіть панель (4).
- Встановіть чохол пилки.

**6.9. Заміна гумових колес на шківях (Малюнок 15)**

Після деякого часу гумові колеса (3) на шківях (7/8) зношуються через гострі зубці полотна і вони повинні бути замінені.

- Відкрийте бокову кришку (12).
- Вийміть полотно (26) (див. 6.8).
- Підніміть край колеса (3) маленькою викруткою (f) і поставте його на верхній шків (8).
- Повторіть для нижнього шківа (7).
- Встановіть нове колесо (3), замініть полотно (26) і закрийте бокову кришку (12).

**6.10. Заміна пластикової вставки столу (Малюнок 16)**

Щоб запобігти підвищенню вірогідності травми пластикову вставку (17) потрібно замінити коли вона зносилася чи пошкоджена.

- Відкрутіть квинт вставки (17).
- Вийміть пластикову вставку (17).
- Встановіть нову вставку у зворотній послідовності.

**6.11. Гніздо пиловидалення (Мал. 2)**

У стрічкової пили є гніздо пиловидалення (6) для видалення стружки і пилу.

Під'єднайте пилу до пристрою пиловидалення (постачається окремо), з'єднавши шланг системи пиловидалення до гнізда пиловидалення пили (6).

**6.12. Тримач штовхача (Мал. 6)**

- Штовхач повинен завжди бути на тримачі, якщо ви ним не користуєтесь.

**7. Елементи управління****7.1. Перемикач ВКЛ/ВИКЛ (Малюнок 17)**

- Для включення пристрою натисніть на зелену кнопку „1“.
- Для виключення пристрою натисніть на червону кнопку „0“.
- Стрічкова пила має низьковольтний вимикач. Після несподіванного виключення живлення вам потрібно повторно активувати вимикач.

### 7.2. Паралельний упор (Малюнок 18)

- Встановіть фіксатор (21) на паралельному упорі (24) догори.
- Ведіть паралельний упор (24) вздовж стола (15), справа чи зліва від полотна (26), і завіксуйте так, як вам необхідно.
- Встановіть фіксатор (21) вниз для фіксації паралельного упору (24). Якщо фіксатор (21) не фіксує достатньо упор, поверніть його декілька разів за годинниковою стрілкою, доки не упор надійно не буде зафіксований.
- Завжди переконайтесь, що паралельний упор (24) розташований паралельно полотну (26).

### 7.3. Кутові різні (Мал. 19)

Щоб мати можливість робити кутові різні паралельно полотну (26), стол (15) може бути нахилений на кут між  $0^\circ$  -  $45^\circ$ .

- Послабте фіксуючі ручки (18).
- Нахиліть стол (15) доки від не опиниться на потрібному куті відповідно до шкали (16).
- Затягніть фіксуючі ручки (18).
- Важливо: Коли стол (15) нахилений, встановіть паралельний упор (24) справа від полотна (26) у напрямку, в якому ви працюєте, щоб заготовка не вислизала.

## 8. Експлуатація

**Увага!** Після нових налаштувань ми рекомендуємо вам робити пробні різні, щоб переконатися в правильності налаштувань.

- Для різання важливо встановити направляючу полотна (11) якомога ближче до заготовки (див. 6.5).
- Завжди ведіть заготовку обома руками, притискаючи її до столу (15) так, щоб полотно (26) не застрягло.
- Ведіть заготовку з постійною швидкістю, що дозволить різати без проблем і без застрягань полотна.
- Завжди використовуйте паралельний упор (24) на всіх розрізах, для яких він призначений.
- Завжди намагайтесь зробити потрібний різ за один раз, ніж за декілька підходів. Якщо вам потрібно убрати заготовку, щоб потім продовжити різати її, відключайте пилу і дочекайтесь, пока зупиниться полотно (26), перед тим, як вітягнути заготовку.
- Під час різання заготовку треба вести, тримаючи за довшу її частину.

**Важливо!** Коли ріжете маленькі заготовки, потрібно користуватись штовхачем. Штовхач (28) повинен бути завжди під рукою на гачку (29) сбоку пили.

### 8.1. Поздовжні різні (Малюнок 20)

Поздовжнє різання відбувається, коли ви розрізаєте уздовж волокон деревини.

- Встановіть паралельний упор (24) зліва від полотна (25), якомога ширше для заданої ширини.
- Опустіть направляючу полотна (11) до заготовки (див. 6.5).
- Включіть пилу.
- Натисніть правою рукою на край заготовки щоб надійно прижати її до паралельного упору (24) і притиснутою до столу (15).
- Ведіть заготовку вздовж паралельного упору (24) і крізь полотно (26) на постійній швидкості.
- Небезпека! Довгі заготовки повинні бути зафіксовані проти випадіння.

### 8.2. Кутові різні (Мал. 19)

- Встановіть стол на потрібний кут (див. 7.3).
- Робіть різні як описано у пункті 8.1.

### 8.3. Вільні різні (Малюнок 21)

Одна з найважливіших особливостей стрічкової пили це можливість легко робити вільні різні: радіальні і вільно-зкруглені.

- Опустіть направляючу полотна (11) до заготовки (див. 6.5).
- Включіть пилу.
- Надійно тримайте заготовку на столі (15) і ведіть повільно крізь ріжуче полотно (26).
- Повільні різні треба робити на малій швидкості, щоб можна було різати полотном (26) по потрібним лініям різі.
- Найчастіше треба спочатку відрізати надлишкові криві та кути приблизно до 6 мм від лінії різання.
- У випадку кривих, які занадто обмежені для правильного вирізання полотном, може допомогти зробити ряд різів, що наближують до правильного кута і кривої. Коли ви ріжете радіус, матеріал просто відпадає.

## 9. Транспортування

Переносьте пристрій, однією рукою тримаючись за опору (5), іншою за корпус (25). Важливо! Ніколи не піднімайте чи переносьте пристрій за захисні кришки.

## 10. Чистка, технічне обслуговування і замовлення запчастин

Перед початком всіх робіт по чистці від'єднайте мережевий штекер приладу від мережі.

### 10.1 Чистка

- Захисні пристосування, шліци для доступу повітря і корпус двигуна мають бути максимально чистими. Прилад протирайте чистою ганчіркою чи продувайте стисненим повітрям з невеликим тиском.
- Рекомендуємо чистити прилад зразу ж після кожного використання.
- Регулярно протирайте прилад вологою ганчіркою з невеликою кількістю мила. Не використовуйте очищуючі засоби чи розчинники, вони можуть пошкодити пластикові частини приладу. Слідкуйте за тим, щоб в середину приладу не потрапила вода. Потрапляння води в електроінструменти підвищує вірогідність електричного удару.

### 10.2 Технічне обслуговування

В середині приладу частини, що потребують технічного обслуговування, відсутні.

### 10.3 □ Замовлення запчастин:

Замовити запчастини ви можете на сайті [www.einhell.ua](http://www.einhell.ua), зайшовши до розділу замовлення запчастин і виконуючи інструкцію даного розділу, або звернувшись до офіційного сервіс-центру.

## 11. Утилізація та вторинне використання

Прилад знаходиться в упаковці, яка служить для запобігання пошкодженню при транспортуванні.

Ця упаковка є сировиною і тому може бути застосована повторно або може бути знову повернута в сировинний кругообіг. Прилад і супутні товари до нього складаються з різних матеріалів, як наприклад, із металу і пластмас. Несправні деталі віддайте на утилізацію спеціального сміття. Проконсультуйтеся в спеціалізованому магазині!

## 12. Зберігання

Зберігайте прилад та комплектуючі в недоступному для дітей темному та сухому приміщенні без мінусових температур. Оптимальна температура зберігання - від 5 до 30°C. Зберігайте електроінструмент в оригінальному опакуванні.