

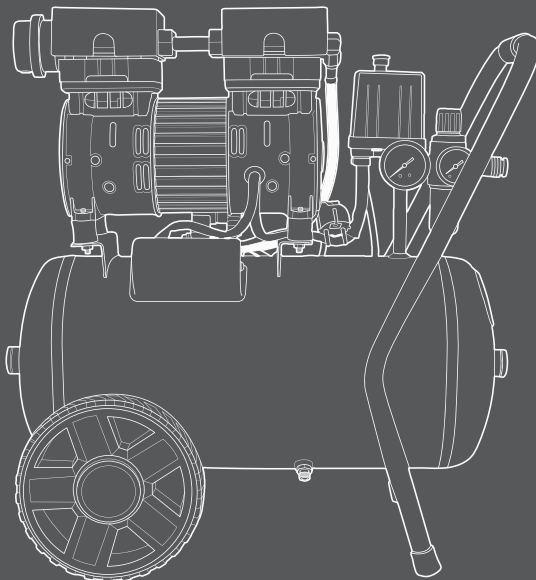
HYUNDAI
POWER PRODUCTS

Air Compressor

HYC 1406S HYC 1824S HYC 3050S

User manual

RU Руководство пользователя
Воздушный компрессор





Производитель оставляет за собой право на внесение изменений в конструкцию, дизайн и комплектацию изделий. Изображения в инструкции могут отличаться от реальных узлов и надписей на изделии.

HYUNDAI



Перед началом эксплуатации внимательно прочитайте руководство пользователя

Licensed by
Hyundai Corporation
Korea

ОГЛАВЛЕНИЕ

1. Предисловие	3
2. Описание изделия	4
3. Технические характеристики	4
4. Общий вид изделия	5
5. Информация по безопасности	7
6. Сборка изделия	9
7. Работа с устройством	9
8. Техническое обслуживание	10
9. Утилизация	11
10. Возможные причины неисправностей	12

ПРИМЕЧАНИЯ

Серийный номер изделия HYUNDAI на табличке, расположенной на изделии содержит информацию о дате его производства:

1. Год изготовления
2. Первая буква наименования модели
3. Техническая информация
4. Месяц изготовления
5. Серийный номер

18НС0600001

1	2	3	4	5	

Расшифровка примера: изготовлено в июне 2018 года.

ПРЕДИСЛОВИЕ

Благодарим Вас за приобретение воздушного компрессора HYUNDAI.

В данном руководстве содержится описание техники безопасности, процедур по обслуживанию и использованию моделей электроинструмента HYUNDAI.

Все данные в данном документе содержат самую свежую информацию, доступную к моменту печати. Просим принять во внимание, что некоторые изменения, внесенные производителем могут быть не отражены в данном руководстве. А также изображения и рисунки могут отличаться от реального изделия.

При возникновении проблем в эксплуатации, используйте полезную информацию, расположенную в конце руководства.

Перед началом работы с электроинструментом необходимо внимательно прочитать руководство пользователя. Это поможет избежать возможных травм и повреждения оборудования.

ТЕХНИЧЕСКИЕ ХАРАКТЕРИСТИКИ

Воздушный компрессор		НУС 1406S	НУС 1824S	НУС 3050S
Максимальная производительность	л/мин	140	180	300
Напряжение	В	230	230	230
Частота	Гц	50	50	50
Обороты двигателя	об/мин	1400	1400	1400
Объем ресивера	л	6	24	50
Кол-во поршней	шт.	2	2	4
Макс. рабочее давление	бар	8	8	8
Номинальная мощность	Вт	750	1000	2000
Уровень шума на удалении 7 м.	дБ	59	59	59
Масса	кг	14	19.5	36.5

ОПИСАНИЕ ИЗДЕЛИЯ

Компрессоры HYUNDAI являются сложными электромеханическими изделиями и предназначены для обеспечения работы сжатым воздухом пневматического оборудования, аппаратуры и инструмента, применяемого в промышленности, автосервисе и для других целей потребителя.

Использование компрессора HYUNDAI строго ограничено сжатием воздуха, поэтому он не может быть использован для каких-либо иных газов.

Не допускается эксплуатация компрессора во взрывоопасных и пожароопасных зонах, под воздействием атмосферных осадков.

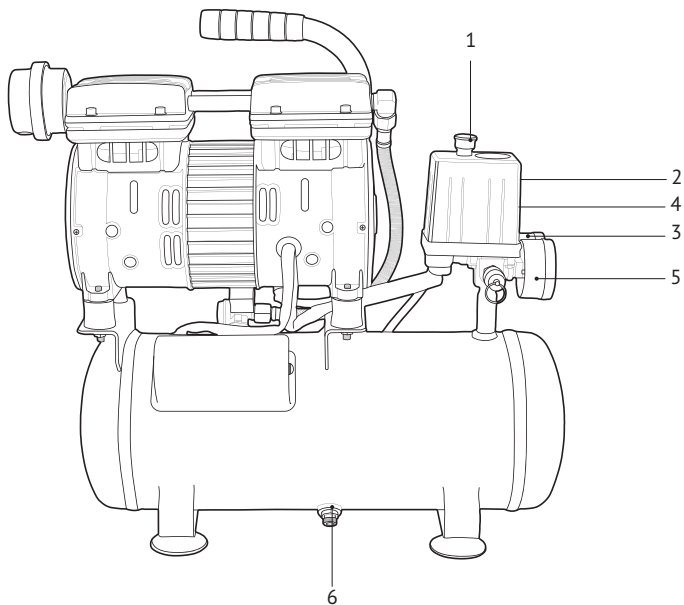
Регулировка давления в ресивере – автоматическая.

Воздушные компрессоры HYUNDAI снабжены автоматикой, которая обеспечивает длительную эксплуатацию компрессоров. При достижении давления 8 атм. компрессор автоматически выключается, при этом происходит разгрузка цилиндров. Для обеспечения облегченного запуска электродвигателя предусмотрен стравливающий клапан, который остается открытым 1-2 сек. после включения двигателя.

КОМПЛЕКТНОСТЬ

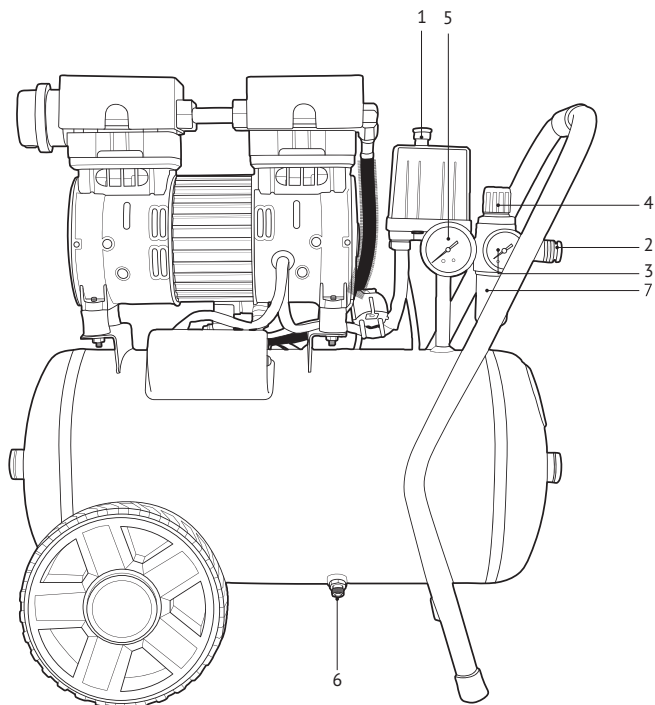
1. Компрессор 1 шт.
2. Воздушный фильтр 1 шт.
3. Транспортные колеса 2 шт.
4. Руководство пользователя 1 шт.
5. Упаковка 1 шт.

ОБЩИЙ ВИД И СОСТАВНЫЕ ЧАСТИ



НУС 1406S

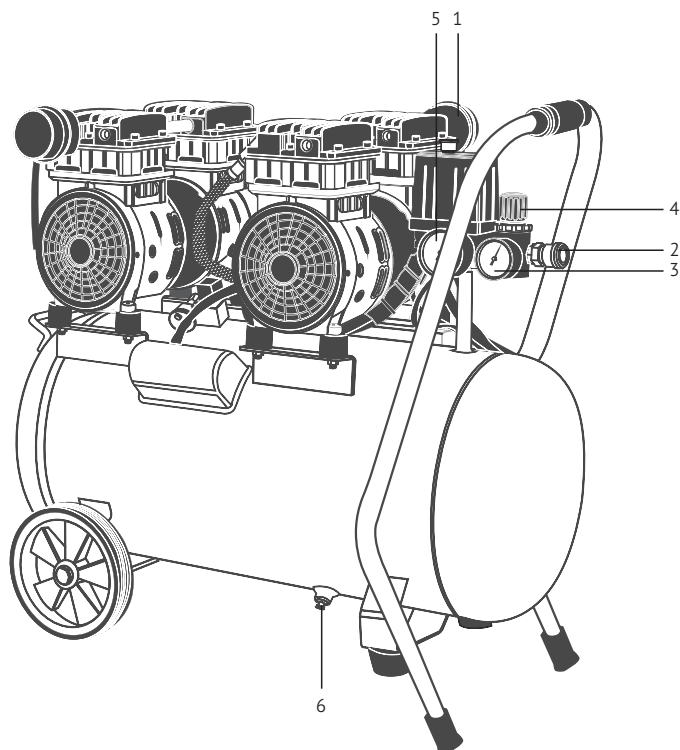
Рис. 1



НУС 1824S

Рис. 2

ОБЩИЙ ВИД И СОСТАВНЫЕ ЧАСТИ



HYS 3050S

Рис. 3

- 1 Кнопка включения/выключения
- 2 Выпускной коннектор с клапаном
- 3 Манометр выходного давления
- 4 Регулятор выходного давления
- 5 Манометр давления в ресивере
- 6 Сливной кран конденсата

ИНФОРМАЦИЯ ПО БЕЗОПАСНОСТИ

Общие указания по технике безопасности

Перед вводом в эксплуатацию пользователь устройства должен ознакомиться с функциями и элементами управления компрессором. Внимательно прочитайте инструкцию по эксплуатации и сохраните ее для дальнейшего использования.

- К использованию и обслуживанию компрессора HYUNDAI допускается только квалифицированный и специально обученный персонал, ознакомленный с данной инструкцией, устройством компрессора и правилами эксплуатации.
- Компрессор должен работать в хорошо вентилируемых помещениях, при температуре от +5° до +40°С.
- При температуре окружающего воздуха выше 30°С забор воздуха на всасывание компрессором рекомендуется осуществлять не из помещения, или принимать специальные меры для уменьшения температуры окружающего компрессор воздуха.
- Во время работы оператор обязательно должен использовать защитные очки для защиты глаз от чужеродных частиц, поднятых струей воздуха.
- Всасываемый компрессором воздух не должен содержать пыли, паров любого вида, взрывоопасных и легковоспламеняющихся газов, распыленных растворителей или красителей, токсичных дымов любого типа.

Всегда выключайте компрессор только при помощи выключателя, расположенного на реле давления. Чтобы после остановки компрессор не запускался с высоким давлением в головной части, никогда не выключайте его, просто вынимая вилку из сети.



- Перемещая компрессор, тяните его только за предназначенную для этого рукоятку на ресивере.
- Сжатый воздух представляет собой энергетический поток и поэтому является потенциально опасным. Трубопроводы, содержащие сжатый воздух, должны быть в исправном состоянии и соответствующим образом соединены. Перед тем, как установить под давление гибкие трубопроводы, необходимо убедиться, что их окончания прочно закреплены.
- Утилизация использованных масел и конденсатов должна осуществляться с соблюдением соответствующих региональных нормативов в силу того, что эти продукты загрязняют окружающую среду.

Электробезопасность

- Вилка сетевого шнура воздушного компрессора должна соответствовать сетевой розетке. Ни в коем случае не вносите изменения в конструкцию вилки. Данное требование снижает риск поражения электрическим током.
- Избегайте контакта с заземленными поверхностями, как то: с трубами, элементами отопления и т.д. При заземлении через них повышается риск поражения электротоком.
- Защищайте компрессор от дождя и сырости. Проникновение воды в электроприбор повышает риск поражения электрическим током.

Не допускается использовать сетевой шнур не по назначению, например, для переноса или подвески компрессора, или для вытягивания вилки из сетевой розетки.



- Защищайте шнур от воздействия высоких температур, масла, острых кромок или подвижных частей компрессора. Поврежденный или спутанный шнур повышает риск поражения электрическим током.
- Перед тем, как начать работу, проверьте, не поврежден ли компрессор и кабель сети.
- На открытой местности применяйте лишь разрешенный для этого удлиняющий кабель.
- Если Вы осуществляете внешние работы, розетку следует оборудовать предохранителем или аварийным выключателем тока.

- При использовании удлинителя длина его кабеля не должна превышать 5 м, а его сечение должно соответствовать сечению кабеля компрессора.
- Если вы не пользуетесь компрессором, выключите вилку из розетки.

Безопасность людей

- Не пользуйтесь компрессором в усталом состоянии, в состоянии наркотического или алкогольного опьянения или под воздействием лекарств. Невнимательность при работе с воздушным компрессором может привести к серьезным травмам.
- Не пользуйтесь компрессором, если выключатель неисправен.
- Безопасное расстояние до работающего компрессора – не менее 3 м. Если брызги распыляемой при помощи компрессора краски попадают на защитный кожух, значит, компрессор стоит слишком близко к месту работы.
- Не эксплуатируйте компрессор вблизи взрывоопасных жидкостей, газов и др. веществ. Оборудование может быть источником искр, которые могут стать причиной возгорания. Не курите при распылении.
- Не начинайте эксплуатацию, пока место работы не освобождено от посторонних предметов.
- Храните компрессор в местах, недоступных для детей.

Подготовка к работе

Перед началом работы обязательно проверьте:

- правильность подключения к сети;
- надёжность крепления колес и опор компрессора;
- целостность и исправность предохранительного клапана, органов управления;
- отсутствие касания провода нагреваемых поверхностей компрессора.

Опасность травматизма!

Запрещается:

- эксплуатировать компрессор с неисправной или отключенной защитой;
- вносить какие-либо изменения в электрическую или пневматическую цепи компрессора или их регулировку. В частности изменять значение максимального давления сжатого воздуха и настройку предохранительного клапана;
- осуществлять механическую обработку или сварку ресивера. В случае дефектов или коррозии необходимо полностью заменить его, так как он подпадает под особые нормы безопасности;
- при работе компрессора прикасаться к сильно нагревающимся деталям (головка и блок цилиндров, охладитель, детали нагнетательного воздухопровода, ребра охлаждения электродвигателя);
- прикасаться к компрессору мокрыми руками или работать в сырой обуви;
- направлять струю сжатого воздуха на себя или находящихся рядом людей или животных, а также на сам компрессор;
- допускать в рабочую зону детей и животных;
- производить окрасочные работы в непроветриваемом помещении или вблизи открытого пламени;
- хранить керосин, бензин и другие легковоспламеняющиеся жидкости в месте установки компрессора;
- оставлять без присмотра компрессор, включенный в сеть;
- производить ремонтные работы компрессора, включенного в сеть и без снятия давления в ресивере;
- транспортировать компрессор под давлением.

СБОРКА ИЗДЕЛИЯ

- Прикрутите транспортировочные колеса к компрессору. Рис. 4.
- Присоедините корпус воздушного фильтра **A** с фильтрующим элементом к корпусу головки компрессора. Рис. 5.

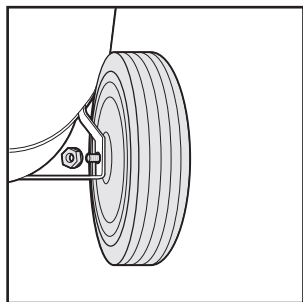


Рис. 4

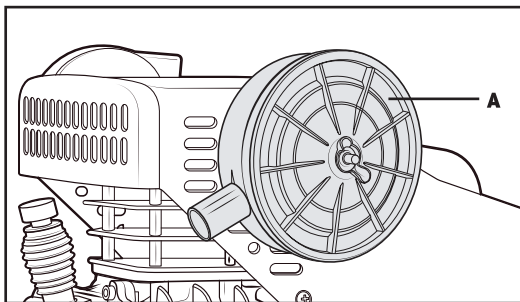


Рис. 5

РАБОТА С УСТРОЙСТВОМ

- Установите компрессор для работы на устойчивой горизонтальной поверхности.
- Чтобы обеспечить нормальный приток охлаждающего воздуха к работающему компрессору, не устанавливайте его у стены ближе чем на 50 см.
- Перед запуском откройте сливной кран под ресивером, осуществите слив конденсата, потом закройте сливной кран.
- При первом запуске, а также после длительного периода бездействия, рекомендуется на воздушный фильтр капнуть несколько капель чистого масла.
- Надёжно соедините компрессор с потребителями сжатого воздуха, используя соответствующую пневмоарматуру и трубопроводы.
- Установите выключатель, расположенный на реле давления в положение **вкл** (Рис. 6, поз. 1). При первом включении или после долгого перерыва позвольте работать компрессору 10 мин. на холостом ходу. Это необходимо для обеспечения смазки всех необходимых узлов компрессора.

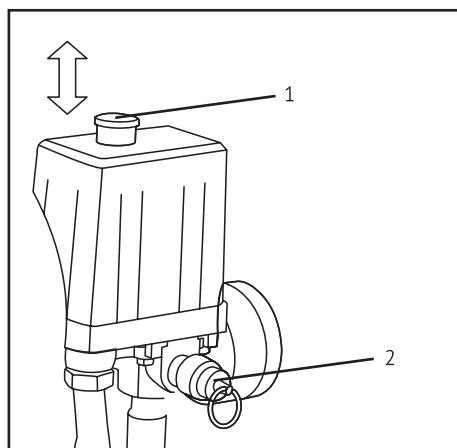


Рис. 6

- Регулировка давления осуществляется при помощи регулятора выходного давления (рис. 1, 2, 3 поз. 4). Остановка компрессора производится путем нажатия на выключатель, расположенный на реле давления. Рис. 6 поз. 1

Особенности работы воздушного компрессора HYUNDAI

- После перевода выключателя реле давления в положение вкл компрессор начинает работать, накачивая воздух через нагнетательный патрубок в ресивер.
- После достижения заданного верхнего уровня давления (устанавливается производителем) компрессор останавливается, выпуская излишек воздуха в головке и в напорном патрубке через клапан сброса, установленный под реле давления.
- За счет того, что в головке компрессора нет избыточного давления, снижается нагрузка на двигатель при следующем пуске.
- По мере расходования воздуха давление в ресивере падает и, когда оно достигает нижнего заданного уровня (разница между верхним и нижним уровнем давления 2 бар), компрессор автоматически включается.
- Давление в ресивере можно проверить по показаниям манометра (Рис. 1, 2, 3 позиция 5).
- Компрессор работает автоматически до тех пор, пока выключатель расположенный на реле давления не будет переведен в положение выкл.
- Необходимо подождать не менее 10 сек. Перед повторным включением компрессора после его остановки.



Внимание! Заводом изготовителем установлено оптимальное давление для безопасной работы.



**Категорически запрещено изменять заводские настройки!
По окончании работы остановите компрессор, выньте вилку сетевого кабеля из розетки, полностью выпустите воздух из ресивера.**

ТЕХНИЧЕСКОЕ ОБСЛУЖИВАНИЕ

Для обеспечения долговечной и надежной работы компрессора выполняйте следующие операции по его техническому обслуживанию:

Ежедневно (перед каждым использованием):

- Слейте влагу из воздушного ресивера.
- Проверьте утечки воздуха.

Каждую неделю:

- Проверьте и очистите воздушный фильтр или замените при необходимости.
- Проверьте входное и выходное давление для правильной работы.

Каждый месяц:

- Проверьте предохранительный клапан избыточного давления ресивера, очистите или замените при необходимости.



Внимание: Убедитесь, что ресивер не находится под давлением!

- Для ручной проверки предохранительного клапана дерните за кольцо его чеки (рис. 6, поз.2), чтобы сбросить давление.

Каждый квартал:

- Протяните винты головки цилиндров, чтобы восстановить момент затяжки.
- Очистите и проверьте блок клапанов, замените прокладку / клапаны если они изношены или повреждены.
- В зависимости от условий эксплуатации, но не реже одного раза в месяц, очищайте воздушный фильтр, продувая сжатым воздухом патрон и фильтрующий элемент. Рекомендуется заменять патрон воздушного фильтра или фильтрующий элемент по крайней мере один раз в год, если компрессор работает в чистом помещении и чаще, если помещение запыленное. Снижение пропускной способности воздушного фильтра снижает срок службы компрессора, что может привести к выходу его из строя.
- Периодически проверяйте надёжность крепления блока поршневого и двигателя к платформе, а платформы к ресиверу.
- Периодически проверяйте целостность и надёжность крепления органов управления, приборов контроля, кабелей, воздухопроводов.
- Периодически очищайте все наружные поверхности компрессора и электродвигателя для улучшения охлаждения.

Компрессоры HYUNDAI проходят обязательную сертификацию и соответствуют требованиям ТР ТС 004/2011 «О безопасности низковольтного оборудования»; ТР ТС 010/2011 «О безопасности машин и оборудования»; ТР ТС 020/2011 «Электромагнитная совместимость технических средств».

Использование, техобслуживание и хранение компрессора HYUNDAI должны осуществляться точно, как описано в этой инструкции по эксплуатации.

Срок службы изделия составляет 3 года. Гарантийный срок ремонта – 1 год.

Перед проведением любых работ по техническому обслуживанию убедитесь, что компрессор отключен от источника питания. Регулярно выполняйте работы по техобслуживанию, которые описаны в инструкции по эксплуатации.



- Мы рекомендуем использовать только оригинальные запчасти.
- Для того чтобы устройство работало надежно, затягивайте все гайки, болты и винты до упора.
- Из соображений безопасности своевременно заменяйте изношенные или поврежденные детали.
- После каждого использования удаляйте грязь с компрессора. Для очистки корпуса пользуйтесь влажной тряпкой. Не используйте растворители или острые предметы.
- Перед длительным хранением, для предотвращения коррозии, покройте все металлические части смазкой.

УТИЛИЗАЦИЯ

- Упаковка произведена из материалов, пригодных для повторной переработки.
- Не выбрасывайте изделие вместе с бытовыми отходами.
- В соответствии с европейской Директивой 2002 / 96 / ЕС, негодные электроприборы должны быть собраны отдельно и переработаны экологичным способом.
- Информация о возможностях утилизации электроприборов, отслуживших свой срок, может быть получена от ваших местных властей.
- Утилизация конденсата должна быть произведена с соблюдением местного законодательства, так как эти продукты загрязняют окружающую среду.

ВОЗМОЖНЫЕ ПРИЧИНЫ НЕИСПРАВНОСТЕЙ

Неисправность	Возможная причина	Устранение неисправности
Снижение производительности компрессора	• Засорение воздушного фильтра.	• Очистить или заменить фильтрующий элемент.
	• Нарушение плотности соединений или повреждение воздухопроводов.	• Определить место утечки, уплотнить соединение, заменить воздухопровод.
Падение давления в ресивере – постоянное «шипение» при остановленном компрессоре	• Износ или засорение уплотнителя обратного клапана.	• Вывернуть шестигранную головку клапана, очистить седло и уплотнительную прокладку или заменить.
	• Утечка воздуха из ресивера.	• Обратитесь в авторизованный сервисный центр.
Перегрев двигателя и остановка компрессора во время работы	• Продолжительная работа компрессора при максимальном давлении и потреблении воздуха – срабатывание тепловой защиты.	• Снизить нагрузку на компрессор, уменьшив давление и потребление воздуха. Повторно запустить компрессор.
	• Неисправность вентилятора	• Осмотреть вентилятор. При необходимости – заменить в авторизованном сервисном центре.
Остановка компрессора во время работы	• Нарушения в цепи питания	• Проверить цепь питания.
Вибрация компрессора во время работы. Неравномерное гудение двигателя. После остановки при повторном запуске двигатель гудит, компрессор не запускается	• Отсутствует напряжение в цепи питания.	• Проверить цепь питания.
Компрессор выключается и затем через несколько минут сам включается	• Срабатывание термозащиты из-за перегрева двигателя	• Очистить шланги подачи воздуха. Проветрить помещение. Проверить уровень и качество масла.

Неисправность	Возможная причина	Устранение неисправности
Компрессор после нескольких попыток пуска отключается.	<ul style="list-style-type: none"> Сработала термозащита из-за перегрева двигателя. 	<ul style="list-style-type: none"> Перевести выключатель компрессора в положение вкл. Проветрить помещение. Подождать несколько минут и компрессор запустится автоматически.
	<ul style="list-style-type: none"> Пониженное напряжение в сети. 	<ul style="list-style-type: none"> Проверить напряжение в сети. Исключить из цепи электропитания все удлинители.
Компрессор не выключается и срабатывает предохранительный клапан.	<ul style="list-style-type: none"> Неправильная работа компрессора и реле давления. 	<ul style="list-style-type: none"> Обесточить компрессор и обратиться в авторизованный сервисный центр.

Если вы не можете устранить возникшую неполадку самостоятельно или ее нет в этой таблице, обратитесь в авторизованный сервисный центр нашей компании.

По вопросу выполнения всех других работ обращайтесь в авторизованный сервисный центр. Полный список адресов авторизованных сервисных центров Вы сможете найти на нашем официальном сайте:

www.hyundai-direct.biz



HYUNDAI
POWER PRODUCTS

www.hyundai-direct.biz

KOTO Industry LLC, USA 817 S Main St, Las Vegas, NV, 89101

EU Importer / EU Importeur / ES Importētājs / EL Importija / ES Importuotojas:
SIA «N-PRO» Mārupes iela 6 - 2A, Rīga, Latvija, LV1002

Импортер в РФ:
ООО «НЕОС ПРО», 123007, Россия, г. Москва, ул. 5-я Магистральная, д. 15

Импортер в Україні:
ТзОВ «Візард Технікс», 03026, Україна, м. Київ, Столичне шосе 100
ТзОВ «Орієнт Технікс», 03045, Україна, м. Київ, вул. Новопирогівська 56

Made in PRC / Ražots Ķīnā / Toodetud Hiinast / Pagaminta Kinija / Виготовлено в КНР /
Сделано в КНР

Licensed by HYUNDAI Corporation, Korea