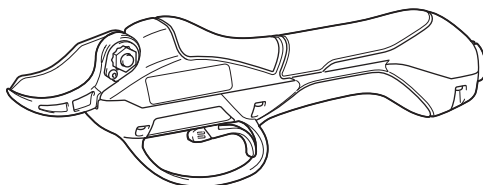


РУКОВОДСТВО ПО
ЭКСПЛУАТАЦИИ



Аккумуляторный секатор

DUP361



Прочтите перед использованием.

ТЕХНИЧЕСКИЕ ХАРАКТЕРИСТИКИ

Модель:	DUP361	
Макс. производительность резки	33 мм	
Общая длина (секаторная часть)	305 мм	
Номинальное напряжение	36 В пост. тока	
Блок аккумулятора	BL1815N, BL1820, BL1820B	BL1830, BL1840, BL1840B, BL1850, BL1850B, BL1860B
Масса нетто (с секатором, распределительный блок, соединительный шнур, два аккумуляторных блока и крепление на спину)	3,3 кг	3,8 кг

- Благодаря нашей постоянно действующей программе исследований и разработок указанные здесь технические характеристики могут быть изменены без предварительного уведомления.
- Технические характеристики и аккумуляторный блок могут отличаться в зависимости от страны.
- Масса (с аккумуляторным блоком) в соответствии с процедурой EPTA 01.2003

Символы

Ниже приведены символы, используемые для обозначения. Перед использованием убедитесь, что вы понимаете их значение.



Прочитайте руководство по эксплуатации.



Бережь от влаги.



Опасности! Возможен разлет твердых предметов.



Не допускайте посторонних к месту работ.



Только для стран ЕС
Не выбрасывайте электрооборудование или аккумуляторы вместе с бытовым мусором!
В соответствии с европейскими директивами об утилизации электрического и электронного оборудования, о батареях и аккумуляторах, а также использованных батареях и аккумуляторах и их применении в соответствии с местными законами электрооборудование, батареи и аккумуляторы, срок эксплуатации которых истек, должны утилизироваться отдельно и передаваться для утилизации на предприятие, соответствующее применяемым правилам охраны окружающей среды.

Назначение

Инструмент предназначен для обрезания ветвей.

Шум

Типичный уровень взвешенного звукового давления (A), измеренный в соответствии с EN50636:

Уровень звукового давления (L_{pA}): 70 дБ (или менее)
Погрешность (K): 3,2 дБ (A)

Уровень шума при выполнении работ может превышать 80 дБ (A).

⚠ ОСТОРОЖНО: Используйте средства защиты слуха.

Вибрация

Суммарное значение вибрации (сумма векторов по трем осям), определенное в соответствии с EN50636:

Распространение вибрации (a_n): 2,5 м/с² или менее
Погрешность (K): 1,5 м/с²

ПРИМЕЧАНИЕ: Заявленное значение распространения вибрации измерено в соответствии со стандартной методикой испытаний и может быть использовано для сравнения инструментов.

ПРИМЕЧАНИЕ: Заявленное значение распространения вибрации можно также использовать для предварительных оценок воздействия.

⚠ ОСТОРОЖНО: Распространение вибрации во время фактического использования электроинструмента может отличаться от заявленного значения в зависимости от способа применения инструмента.

⚠ ОСТОРОЖНО: Обязательно определите меры безопасности для защиты оператора, основанные на оценке воздействия в реальных условиях использования (с учетом всех этапов рабочего цикла, таких как выключение инструмента, работа без нагрузки и включение).

Декларация о соответствии ЕС

Только для европейских стран

Makita заявляет, что следующее устройство (устройства):

Обозначение устройства: Аккумуляторный секатор
Модель / тип: DUP361

Соответствует(-ют) следующим директивам ЕС:
2006/42/ЕС

Изготовлены в соответствии со следующим стандартом или нормативными документами: EN ISO 12100
Технический файл в соответствии с документом 2006/42/ЕС доступен по адресу:
Makita, Jan-Baptist Vinkstraat 2, 3070, Belgium
29,1,2015

Ясуси Фукайа (Yasushi Fukaya)
Директор
Makita, Jan-Baptist Vinkstraat 2, 3070, Belgium

Правила безопасности при эксплуатации аккумуляторного секатора

⚠ОСТОРОЖНО: Ознакомьтесь со всеми инструкциями и рекомендациями по технике безопасности. Невыполнение инструкций и рекомендаций может привести к поражению электротоком, пожару и/или тяжелым травмам.

Сохраните брошюру с инструкциями и рекомендациями для дальнейшего использования.

Термин "электроинструмент" в предупреждениях относится ко всему инструменту, работающему от сети (с проводом) или на аккумуляторах (без провода).

1. **Используйте индивидуальные средства защиты. Всегда надевайте защитные очки.** Такие средства индивидуальной защиты, как маска от пыли, защитная нескользящая обувь, каска или наушники, используемые в соответствующих условиях, позволяют снизить риск получения травмы.
2. **Не допускайте случайного запуска. Прежде чем подсоединять инструмент к источнику питания и/или аккумуляторной батарее, поднимать или переносить инструмент, убедитесь, что переключатель находится в выключенном положении.** Переноска электроинструмента с пальцем на выключателе или подача питания на инструмент с включенным выключателем может привести к несчастному случаю.
3. **Одевайтесь соответствующим образом. Не надевайте свободную одежду или украшения.** Ваши волосы, одежда и перчатки должны всегда находиться на расстоянии от движущихся деталей. Свободная одежда, украшения или длинные волосы могут попасть в движущиеся детали устройства.
4. **Данный инструмент предназначен для обрезания ветвей.** Применяйте устройство только по назначению.
5. **Не разрешайте пользоваться изделием детям, людям с ограниченными физическими возможностями, либо не имеющими соответствующего опыта или знаний для работы с этим оборудованием, а также лицам, не ознакомившимся с данным руководством.** В местном законодательстве могут существовать возрастные ограничения для операторов.
6. **Запрещается эксплуатировать устройство, если поблизости находятся люди (в**

особенности дети) или животные.

7. **Не старайтесь дотянуться до чего-либо и постоянно сохраняйте устойчивое положение.** Соблюдайте осторожность на склонах. Не бегите.
8. **Не прикасайтесь к опасным движущимся деталям до полного отключения питания инструмента и/или снятия аккумуляторного блока с инструмента.**
9. **На время эксплуатации инструмента обязательно надевайте длинные брюки и прочную обувь.**
10. **Отключите питание и/или снимите аккумуляторный блок с инструмента:**
 - каждый раз при прекращении работы;
 - перед устранением засора;
 - перед проверкой, очисткой или обслуживанием;
 - после удара о посторонний предмет, чтобы осмотреть устройство на предмет повреждений;
 - если началась ненормальная вибрация инструмента, для немедленной проверки.
11. **Запрещается эксплуатировать инструмент с неисправными ограждениями или щитками, без защитных устройств или с поврежденным шнуром.**
12. **Не рекомендуется использовать инструмент в неблагоприятных погодных условиях, особенно в случае риска удара молнии.**
13. **Запрещается использовать инструмент или выполнять зарядку аккумуляторной батареи во время дождя.**
14. **Не оставляйте инструмент под дождем или в мокрых местах.**
15. **Следите за тем, чтобы между лезвиями не попали посторонние предметы.** Если посторонний предмет блокирует лезвия, немедленно выключите инструмент и снимите с него аккумуляторную батарею. Затем выньте посторонний предмет из лезвий.
16. **Запрещается держать ветку свободной рукой во время выполнения работы.** Держите руки и другие части тела на расстоянии от места распила. Не прикасайтесь к лезвиям, т. к. они очень острые и могут привести к порезу.
17. **Не оказывайте чрезмерного давления на инструмент при выполнении работы.** Вы можете поскользнуться и получить травму или ненамеренно повредить лезвием какой-нибудь посторонний объект.
18. **Соблюдайте осторожность, чтобы не повредить электропроводку, которая может быть скрытой.**
19. **Обязательно проверяйте лезвия перед выполнением работы.**
20. **Обращайтесь с лезвиями с максимальной осторожностью для предотвращения порезов и травм.**
21. **Снимайте аккумуляторную батарею с инструмента после каждого использования и перед выполнением осмотра или технического обслуживания.**

22. Когда инструмент не используется, храните его в кобуре.

Эксплуатация и обслуживание электроинструмента, работающего на аккумуляторах

1. Заряжайте аккумулятор только зарядным устройством, указанным изготовителем. Зарядное устройство, подходящее для одного типа аккумуляторов, может привести к пожару при его использовании с другим аккумуляторным блоком.
2. Используйте электроинструмент только с указанными аккумуляторными блоками. Использование других аккумуляторных блоков может привести к травме или пожару.
3. Когда аккумуляторный блок не используется, храните его отдельно от металлических предметов, таких как скрепки, монеты, ключи, гвозди, шурупы или другие небольшие металлические предметы, которые могут привести к закорачиванию контактов аккумуляторного блока между собой. Короткое замыкание между контактами аккумуляторного блока может привести к ожогам или пожару.
4. При неправильном обращении из аккумуляторного блока может потечь жидкость. Избегайте контакта с ней. В случае контакта с кожей промойте место контакта обильным количеством воды. В случае попадания в глаза обратитесь к врачу. Жидкость из аккумулятора может вызвать раздражение или ожоги.

Сервисное обслуживание

1. Сервисное обслуживание электроинструмента должно проводиться только квалифицированным специалистом по ремонту и только с использованием идентичных запасных частей. Это позволит обеспечить безопасность электроинструмента.
2. Следуйте инструкциям по смазке и замене принадлежностей.
3. Ручки инструмента всегда должны быть сухими и чистыми и не должны быть испачканы маслом или смазкой.

⚠ОСТОРОЖНО: НЕ ДОПУСКАЙТЕ, чтобы удобство или опыт эксплуатации данного устройства (полученный от многократного использования) доминировали над строгим соблюдением правил техники безопасности при обращении с этим устройством. **НЕПРАВИЛЬНОЕ ИСПОЛЬЗОВАНИЕ** инструмента или несоблюдение правил техники безопасности, указанных в данном руководстве, может привести к тяжелой травме.

Важные правила техники безопасности для работы с аккумуляторным блоком

1. Перед использованием аккумуляторного блока прочитайте все инструкции и предупреждающие надписи на (1) зарядном устройстве, (2) аккумуляторном блоке и (3)

инструменте, работающем от аккумуляторного блока.

2. Не разбирайте аккумуляторный блок.
3. Если время работы аккумуляторного блока значительно сократилось, немедленно прекратите работу. В противном случае, может возникнуть перегрев блока, что приведет к ожогам и даже к взрыву.
4. В случае попадания электролита в глаза промойте их обильным количеством чистой воды и немедленно обратитесь к врачу. Это может привести к потере зрения.
5. Не замыкайте контакты аккумуляторного блока между собой:
 - (1) Не прикасайтесь к контактам какими-либо токопроводящими предметами.
 - (2) Не храните аккумуляторный блок в контейнере вместе с другими металлическими предметами, такими как гвозди, монеты и т. п.
 - (3) Не допускайте попадания на аккумуляторный блок воды или дождя.

Замыкание контактов аккумуляторного блока между собой может привести к возникновению большого тока, перегреву, возможным ожогам и даже поломке блока.

6. Не храните инструмент и аккумуляторный блок в местах, где температура может достигать или превышать 50 °C (122 °F).
7. Не бросайте аккумуляторный блок в огонь, даже если он сильно поврежден или полностью вышел из строя. Аккумуляторный блок может взорваться под действием огня.
8. Не роняйте и не ударяйте аккумуляторный блок.
9. Не используйте поврежденный аккумуляторный блок.
10. Выполняйте требования местного законодательства относительно утилизации аккумуляторного блока.

СОХРАНИТЕ ДАННЫЕ ИНСТРУКЦИИ.

⚠ВНИМАНИЕ: Используйте только фирменные аккумуляторные батареи Makita. Использование аккумуляторных батарей, не произведенных Makita, или батарей, которые были подвергнуты модификациям, может привести к взрыву аккумулятора, пожару, травмам и повреждению имущества. Это также автоматически аннулирует гарантию Makita на инструмент и зарядное устройство Makita.

Советы по обеспечению максимального срока службы аккумулятора

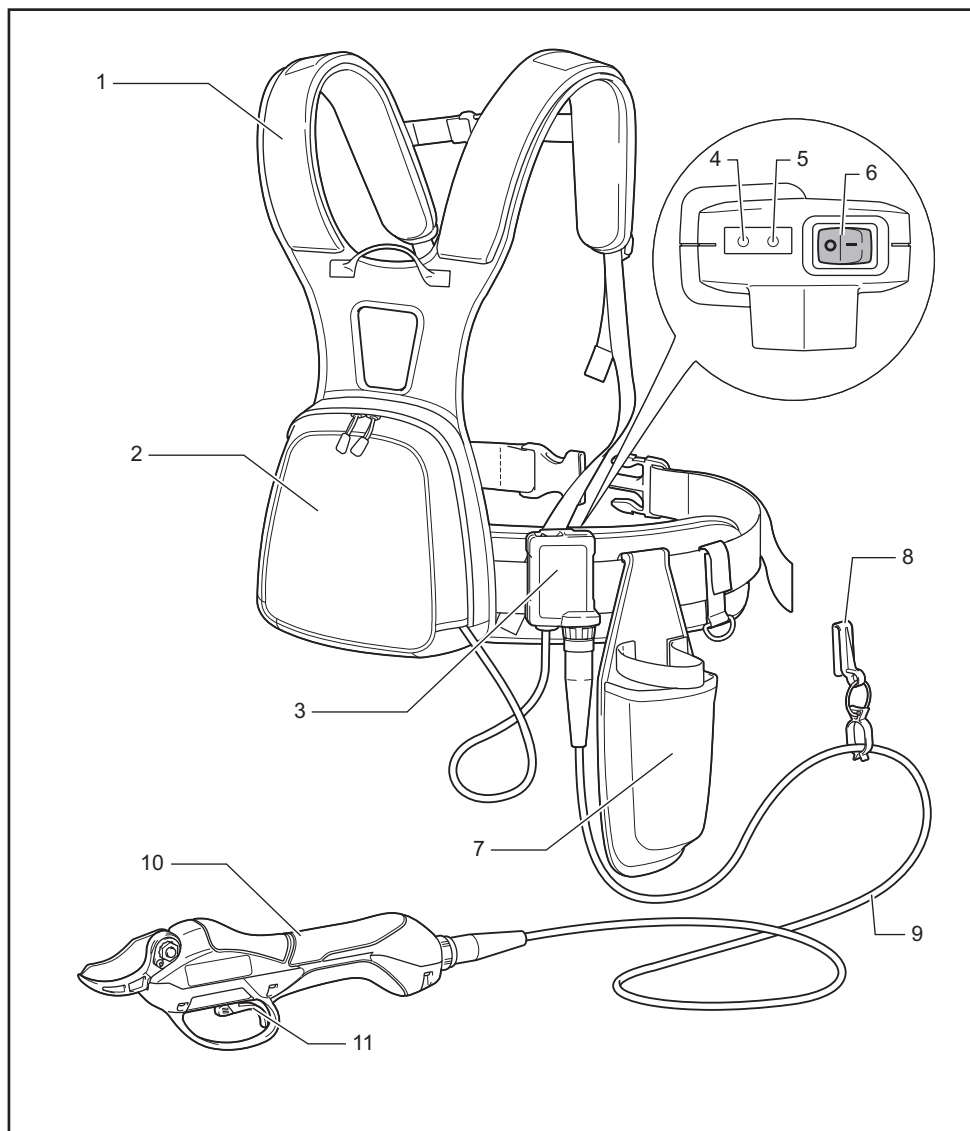
1. Заряжайте блок аккумуляторов перед его полной разрядкой. Обязательно прекратите работу с инструментом и зарядите блок аккумуляторов, если вы заметили снижение мощности инструмента.

2. **Никогда не подзаряжайте полностью заряженный блок аккумуляторов. Перезарядка сокращает срок службы аккумулятора.**
3. **Заряжайте блок аккумуляторов при комнатной температуре в 10 - 40 °C (50 - 104 °F). Перед зарядкой горячего блока аккумуляторов дайте ему остыть.**
4. **Зарядите ионно-литиевый аккумуляторный блок, если вы не будете пользоваться инструментом длительное время (более шести месяцев).**

Символ N

Символ N является торговой маркой или зарегистрированной торговой маркой NFC Formula, Inc. в США и других странах мира.

ОПИСАНИЕ ДЕТАЛЕЙ



1	Лямочный пояс	2	Крепление на спину	3	Распределительный блок	4	Контрольная лампа (красная)
5	Контрольная лампа (зеленая)	6	Переключатель ВКЛ./ВЫКЛ.	7	Кобура	8	Держатель шнура
9	Соединительный шнур	10	Секатор	11	Триггерный переключатель	-	-

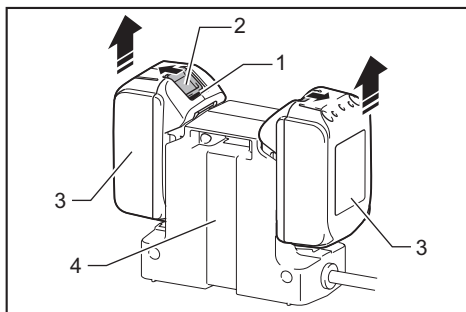
ОПИСАНИЕ РАБОТЫ

⚠ВНИМАНИЕ: Перед регулировкой или проверкой функций инструмента обязательно убедитесь, что он выключен и его аккумуляторный блок снят.

Установка или снятие блока аккумулятора

⚠ВНИМАНИЕ: Обязательно выключайте инструмент перед установкой и извлечением аккумуляторного блока.

⚠ВНИМАНИЕ: При установке и извлечении аккумуляторного блока крепко удерживайте инструмент и аккумуляторный блок. Если не соблюдать это требование, они могут выскользнуть из рук, что приведет к повреждению инструмента, аккумуляторного блока и травмированию оператора.



1. Красный индикатор 2. Кнопка 3. Блок аккумулятора 4. Держатель аккумуляторной батареи

Для снятия аккумуляторного блока нажмите кнопку на лицевой стороне и извлеките блок.

Для установки аккумуляторного блока совместите выступ аккумуляторного блока с пазом в корпусе и задвиньте его на место. Устанавливайте блок до упора так, чтобы он зафиксировался на месте с небольшим щелчком. Если вы можете видеть красный индикатор на верхней части клавиши, адаптер аккумулятора не полностью установлен на месте.

⚠ВНИМАНИЕ: Обязательно устанавливайте аккумуляторный блок до конца, чтобы красный индикатор не был виден. В противном случае аккумуляторный блок может выпасть из инструмента и нанести травму вам или другим людям.

⚠ВНИМАНИЕ: Не прилагайте чрезмерных усилий при установке аккумуляторного блока. Если блок не движется свободно, значит он вставлен неправильно.

ПРИМЕЧАНИЕ: Инструмент не будет работать с одним аккумуляторным блоком.

Система защиты инструмента/аккумулятора

На инструменте предусмотрена система защиты инструмента/аккумулятора. Она автоматически отключает питание двигателя для продления срока службы инструмента и аккумулятора. Инструмент автоматически остановится во время работы при возникновении указанных ниже ситуаций. В некоторых ситуациях загораются лампы на распределительном блоке.

Защита от перегрузки

Если из-за способа эксплуатации инструмент потребляет очень большое количество тока, он автоматически остановится без включения каких-либо индикаторов. В этом случае выключите инструмент и прекратите работу, повлекшую перегрузку инструмента. Затем включите инструмент для перезапуска.

Защита от перегрева

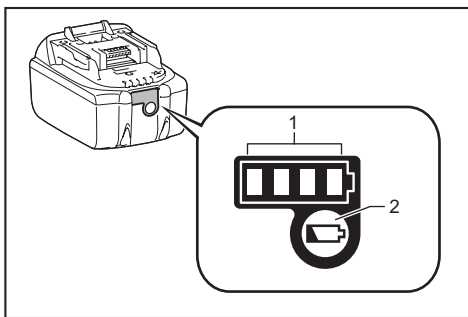
При перегреве инструмента он останавливается автоматически, а на распределительном блоке мигает зеленая лампа. В таком случае дайте инструменту остыть перед повторным включением.

Защита от переразрядки

При истощении заряда аккумулятора инструмент автоматически останавливается. Красная лампа на распределительном блоке горит или мигает. Если устройство не работает даже после нажатия переключателей, снимите аккумуляторы с держателя и зарядите их.

Индикация оставшегося заряда аккумулятора

Только для аккумуляторных блоков, номер модели которых заканчивается на "B"



1. Индикаторы 2. Кнопка проверки

Нажмите кнопку проверки на аккумуляторном блоке для проверки заряда. Индикаторы загорятся на несколько секунд.

Индикаторы			Уровень заряда
Горит	Выкл.	Мигает	
■ ■ ■ ■			от 75 до 100%
■ ■ ■ □			от 50 до 75%
■ ■ □ □			от 25 до 50%
■ □ □ □			от 0 до 25%
■ □ □ □	□ □ □ □		Зарядите аккумуляторную батарею.
■ ■ □ □	□ □ ■ ■		Возможно, аккумуляторная батарея неисправна.

ПРИМЕЧАНИЕ: В зависимости от условий эксплуатации и температуры окружающего воздуха индикация может незначительно отличаться от фактического значения.

Действие выключателя

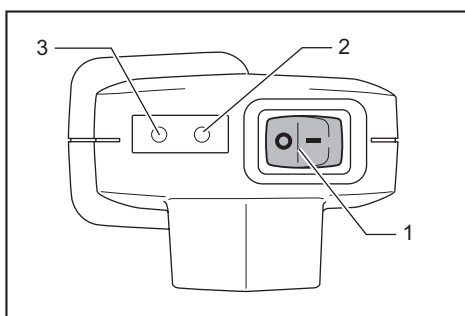
ВНИМАНИЕ: Перед установкой аккумуляторной батареи на секатор обязательно убедитесь, что его триггерный переключатель нормально работает и возвращается в положение "OFF" (ВЫКЛ.) при отпускании.

ВНИМАНИЕ: Если инструмент не используется, убедитесь, что переключатель ВКЛ./ВЫКЛ. находится в положении ВЫКЛ.

ВНИМАНИЕ: Не переводите переключатель ВКЛ./ВЫКЛ. в положение ВКЛ., если нажат триггерный переключатель. Лезвие слегка закрывается, что может привести к травме.

Чтобы включить инструмент, выполните следующее:

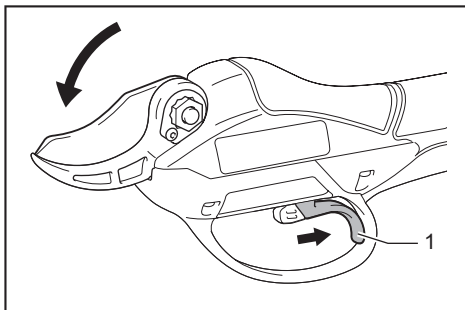
1. Подключите распределительный блок, соединительный шнур и секатор. (См. раздел "Установка соединительного шнура".)
2. Держите секатор прямо и переведите переключатель ВКЛ./ВЫКЛ. в положение ВКЛ. Загорится зеленая контрольная лампа.



1. Переключатель ВКЛ./ВЫКЛ. 2. Контрольная лампа (зеленая) 3. Контрольная лампа (красная)

3. Лезвия секатора блокируются, если переключатель ВКЛ./ВЫКЛ. находится в положении ВКЛ. Для разблокировки дважды потяните триггерный переключатель. Верхнее лезвие секатора откроется автоматически.

4. Для закрытия лезвий секатора потяните триггерный переключатель.



1. Триггерный переключатель

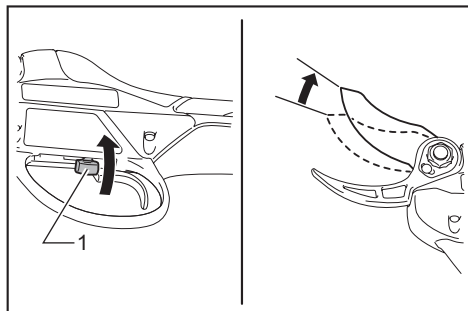
Режим автоматической блокировки и отключения

В целях обеспечения безопасности инструмент автоматически блокируется или отключается, если он не используется на протяжении определенного периода времени.

Через 5 минут: Инструмент переходит в режим блокировки. Дважды потяните триггерный переключатель, чтобы отключить блокировку.

Через 15 минут: Инструмент автоматически отключается, и зеленая контрольная лампа перестает гореть. Переведите переключатель ВКЛ./ВЫКЛ. в положение ВЫКЛ., а затем снова в положение ВКЛ. После этого дважды потяните триггерный переключатель для отключения блокировки.

Рычаг выбора угла открывания



1. Рычаг выбора угла открывания

Наклон рычага выбора угла открывания влево позволит чуть шире открыть верхнее лезвие секатора.

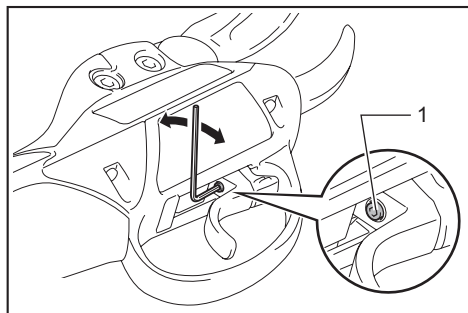
Чтобы ограничить угол открывания верхнего лезвия секатора, сначала переведите триггерный переключатель в крайнее положение, а затем верните рычаг выбора угла открывания в нейтральное положение.

Регулировка глубины резки

ВНИМАНИЕ: Не допускайте приближения лезвий секатора к рукам и другим частям тела. Несоблюдение этой рекомендации может привести к травме.

После заточки или замены лезвий секатора, при необходимости, отрегулируйте глубину резки. Включите инструмент и дважды потяните триггерный переключатель, чтобы открыть лезвия секатора, затем переведите переключатель ВКЛ./ВЫКЛ. в положение ВЫКЛ.

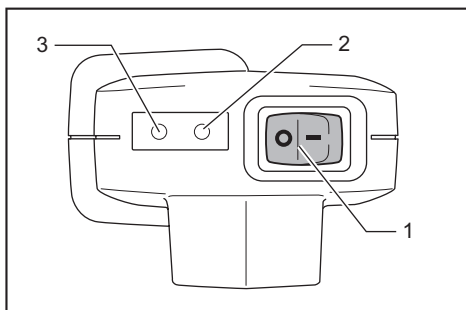
Для увеличения глубины резки поверните регулировочный винт по часовой стрелке с помощью шестигранного ключа. Для уменьшения глубины резки поверните регулировочный винт против часовой стрелки.



1. Регулировочный винт глубины резки

ПРИМЕЧАНИЕ: Проверьте глубину резки после регулировки. Если глубина резки слишком маленькая, вы не сможете полностью перерезать ветку.

Контрольные лампы на распределительном блоке



1. Переключатель ВКЛ./ВЫКЛ. 2. Контрольная лампа (зеленая) 3. Контрольная лампа (красная)

Зеленая и красная лампы обозначают следующее: (Вкл.: ● Выкл.: ○ Мигает: ✨)

- Горит зеленая лампа: инструмент включен.

Зеленая	Красная
●	○

- Зеленая лампа мигает: инструмент перегрелся. Дайте инструменту остыть перед повторным включением.

🔥	Зеленая	Красная
	✨	○

- Загорается зеленая лампа, а красная мигает или горит: аккумулятор разряжен, или уровень заряда низкий. Зарядите аккумуляторные батареи. Когда любой из аккумуляторов разряжается, красная лампа начинает мигать, даже если второй аккумулятор полностью заряжен.

🔋	Зеленая	Красная
	●	✨ / ●

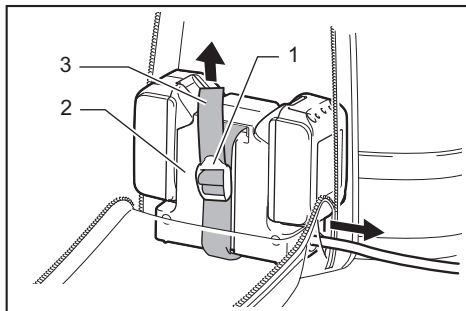
- Зеленая и красная лампы мигают попеременно: обнаружен обрыв провода инструмента. Убедитесь в надежности подключения соединительного шнура к распределительному блоку и секатору. Если лампы все еще попеременно мигают, немедленно прекратите работу с инструментом, отключите соединительный шнур, извлеките аккумуляторную батарею и обратитесь в местный авторизованный центр технического обслуживания для выполнения ремонта.

⚠️	Лампы попеременно мигают
	○ ● ↔ ● ○

СБОРКА

⚠ВНИМАНИЕ: Перед проведением каких-либо работ с инструментом обязательно убедитесь, что инструмент отключен, а блок аккумулятора снят.

Установка держателя аккумуляторной батареи в крепление на спине

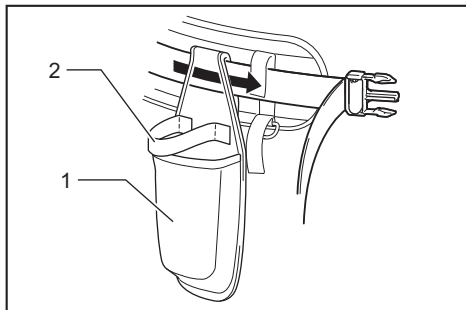


1. Пряжка 2. Держатель аккумуляторной батареи
3. Лямка

1. Протяните распределительный блок через отверстие (справа или слева) в креплении на спину.

2. Протяните лямку через квадратное отверстие держателя аккумуляторной батареи и закрепите держатель лямкой. Убедитесь, что держатель аккумуляторной батареи размещен в креплении на спину ровно.

Установка кобуры



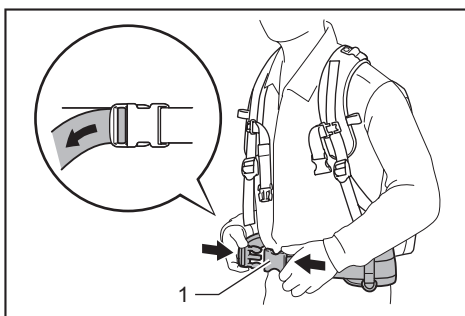
1. Кобура 2. Лямка

Протяните ремень нижней пряжки через отверстие кобуры.

Регулировка лямочного пояса

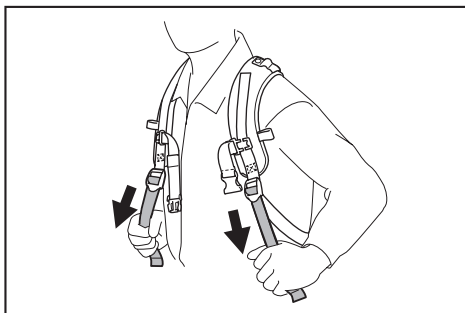
Отрегулируйте лямочный пояс следующим образом:

1. Застегните и заблокируйте нижнюю пряжку, затяните ремень.

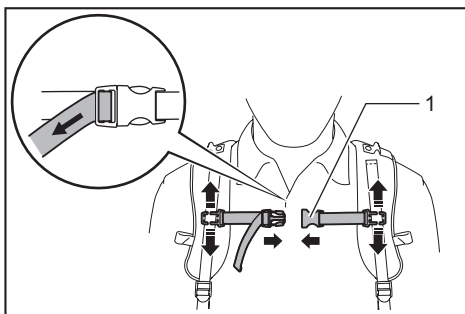


1. Нижняя пряжка

2. Отрегулируйте длину плечевой лямки.



3. Отрегулируйте положение верхней пряжки. Застегните и заблокируйте верхнюю пряжку, затяните ремень.



1. Верхняя пряжка

⚠ВНИМАНИЕ: В экстренной ситуации немедленно отстегните верхнюю и нижнюю пряжки, ослабьте лямки и снимите крепление на спину.

Установка соединительного шнура

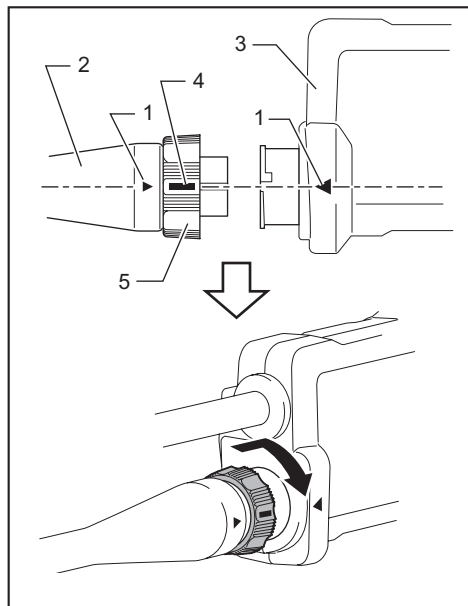
⚠ ВНИМАНИЕ: Перед подключением соединительного шнура убедитесь, что переключатель ВКЛ./ВЫКЛ. распределительного блока находится в положении ВЫКЛ.

⚠ ВНИМАНИЕ: Не используйте инструмент, если соединительный шнур поврежден.

ПРИМЕЧАНИЕ: Аккуратно обращайтесь с соединительным шнуром. Не тяните за соединительный шнур, чтобы переместить инструмент. Располагайте соединительный шнур на расстоянии от источников тепла, масла и острых краев. Несоблюдение данного требования может привести к повреждению шнура.

Подключите соединительный шнур к распределительному блоку и секатору следующим образом:

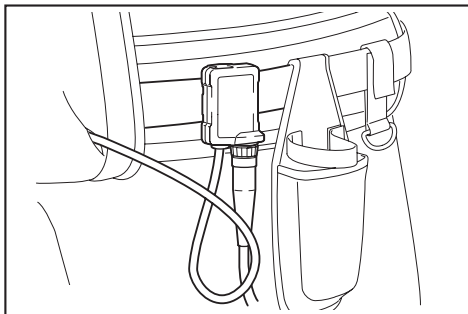
1. Сначала совместите треугольные отметки штекера соединительного шнура с треугольной отметкой гнезда распределительного блока. Вставьте штекер соединительного шнура в гнездо распределительного блока. Затем совместите отметки на муфте с треугольными отметками, вставьте и поверните муфту, чтобы затянуть ее.



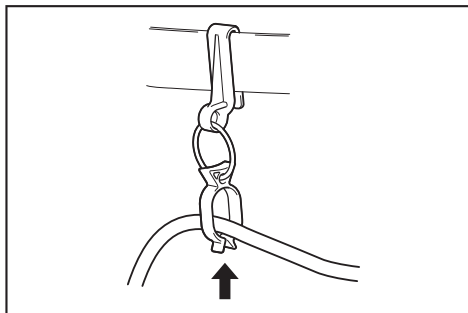
1. Треугольная метка 2. Соединительный шнур
3. Распределительный блок 4. Отметки на муфте
5. Муфта

ПРИМЕЧАНИЕ: Поверните муфту и перед отключением соединительного шнура сначала совместите отметки на муфте с треугольными метками.

2. Закрепите распределительный блок на пояном или верхнем ремне.

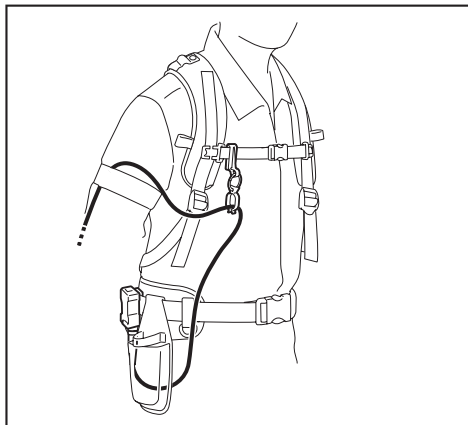


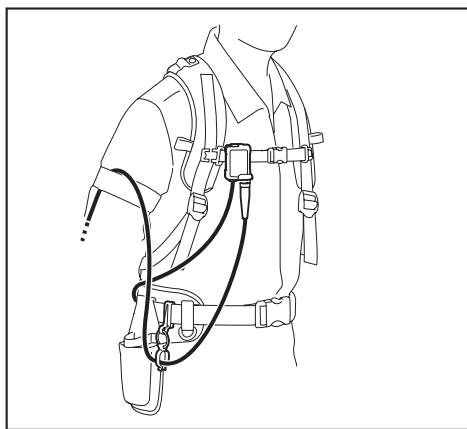
3. Расположите соединительный шнур в петле держателя.



Закрепите держатель шнура на верхнем или пояном ремне (на котором не закреплен распределительный блок).

Держатель шнура предотвращает наматывание соединительного шнура вокруг вашего тела, а также убергает шнур от случайного перерезания.

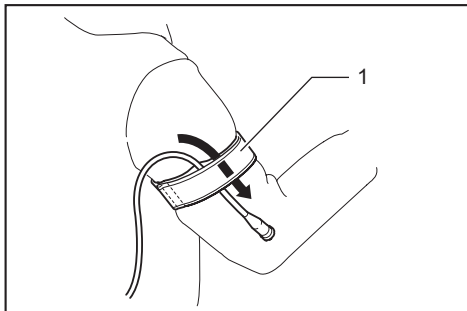




ПРИМЕЧАНИЕ: Не вешайте на держатель ничего, кроме соединительного шнура. Несоблюдение данной инструкции может привести к повреждению держателя.

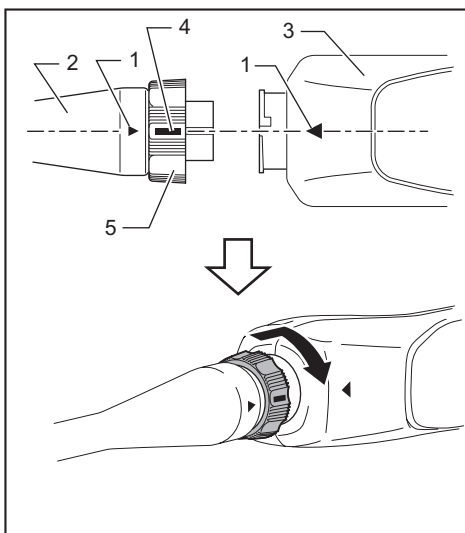
ПРИМЕЧАНИЕ: Не прикладывайте большого усилия для открывания держателя. Это может стать причиной деформации или поломки держателя шнура.

4. Наденьте повязку на руку. Пропустите соединительный шнур через повязку.



1. Повязка на руку

5. Сначала совместите треугольные отметки гнезда соединительного шнура с треугольной отметкой штекера секатора. Вставьте штекер секатора в гнездо соединительного шнура. Затем совместите отметки на муфте с треугольными отметками, вставьте и поверните муфту, чтобы затянуть ее.



1. Треугольная метка 2. Соединительный шнур
3. Секатор 4. Отметки на муфте 5. Муфта

ПРИМЕЧАНИЕ: Поверните муфту и перед отключением соединительного шнура сначала совместите отметки на муфте с треугольными метками.

Размещение секатора в кобуре

Продолжайте удерживать триггерный переключатель, чтобы закрыть лезвия секатора, переведите переключатель ВКЛ./ВЫКЛ. в положение ВЫКЛ. для отключения инструмента. Затем разместите секатор в кобуре и закрепите с помощью лямок.

ЭКСПЛУАТАЦИЯ

ВНИМАНИЕ: Всегда держите инструмент прямо. И занимайте устойчивое положение.

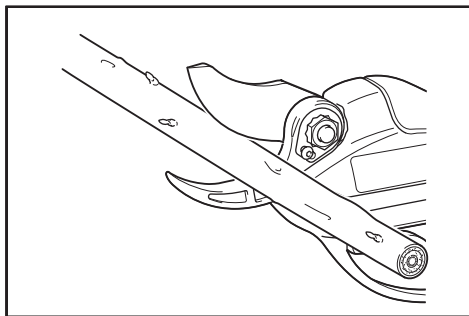
ВНИМАНИЕ: В процессе работы не допускайте приближения лезвий к какой-либо части тела.

ВНИМАНИЕ: Перед использованием осмотрите лезвия, болты лезвий и другие компоненты на предмет износа или повреждений. Чтобы обеспечить безопасность, замените изношенные и поврежденные детали.

ПРИМЕЧАНИЕ: Если лезвие застряло в ветке, не поворачивайте его. В этом случае, отключите инструмент и медленно извлеките лезвие из ветки в прямом положении. Несоблюдение данного требования может привести к повреждению лезвия.

ПРИМЕЧАНИЕ: При резке слишком толстых веток или чего-то прочного срабатывает защита от перегрузки и инструмент отключается. В таком случае, если верхнее лезвие секатора слишком сильно открыто и триггерный переключатель находится в крайнем положении, верхнее лезвие слегка закрывается при переводе переключателя ВКЛ./ВЫКЛ. в положение ВКЛ. для запуска инструмента.

Обрезка деревьев



Резьте ветки по одной. Максимальная толщина веток, которые можно резать этим секатором, составляет около 33мм. Всегда сохраняйте устойчивое положение и баланс.

После использования

Закройте лезвия секатора, переведите переключатель ВКЛ./ВЫКЛ. в положение ВЫКЛ. и отсоедините соединительный шнур от секатора и распределительного блока, затем извлеките аккумуляторные батареи из держателя.

Храните секатор в сухом, запираемом помещении или на верхних полках — вне зоны досягаемости детей.

ПРИМЕЧАНИЕ: Если инструмент не используется, извлеките аккумуляторную батарею. В противном случае, заряд аккумулятора со временем сократится.

ОБСЛУЖИВАНИЕ

⚠ВНИМАНИЕ: Перед проведением проверки или работ по техобслуживанию всегда проверяйте, что инструмент выключен, а блок аккумуляторов снят.

⚠ВНИМАНИЕ: При работе с лезвием обязательно надевайте защитные перчатки. Несоблюдение данной рекомендации может привести к травме.

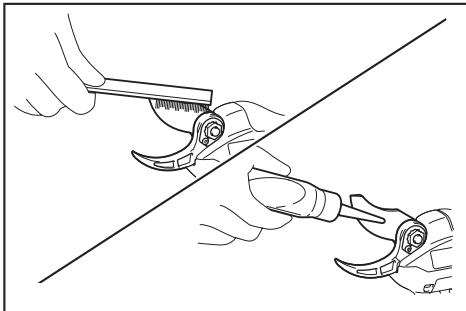
ПРИМЕЧАНИЕ: Запрещается использовать бензин, растворители, спирт и другие подобные жидкости. Это может привести к обесцвечиванию, деформации и трещинам.

Техобслуживание лезвий

ПРИМЕЧАНИЕ: Невыполнение обслуживания лезвия может привести к чрезмерному износу и сокращению времени работы от одного заряда аккумулятора.

Перед работой и после нее тщательно осмотрите лезвия секатора.

После эксплуатации очистите лезвия с помощью жесткой щетки. Затем протрите лезвия тканью. Нанесите фирменное машинное масло компании Makita на кромки лезвий и подвижные компоненты.



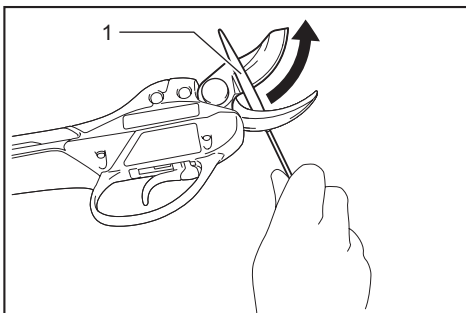
Заточка лезвий

Верхнее лезвие секатора

1. Приложите гладкую сторону алмазного напильника к кромке лезвия.

Надавите и проведите напильником по направлению к кончику лезвия для его заточки по всей кромке.

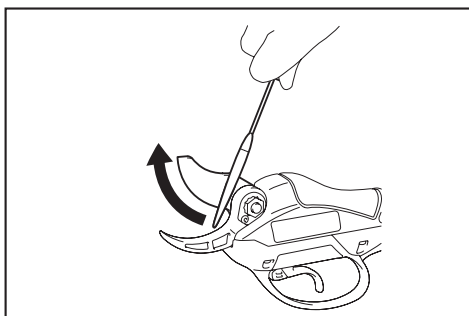
Сохраняйте контакт гладкой стороны с лезвием по всей длине кромки.



1. Алмазный напильник

2. Приложите гладкую сторону алмазного напильника к обратной стороне лезвия.

Слегка надавив, проведите напильником по направлению к кончику лезвия для снятия заусенцев.

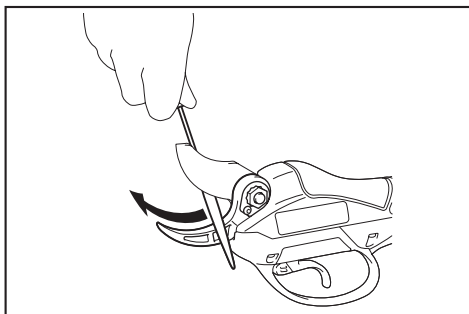


ПРИМЕЧАНИЕ: Не затачивайте эту сторону слишком сильно. Слегка отшлифуйте для удаления заусенцев. Несоблюдение этой рекомендации может привести к увеличению зазора между лезвиями или сокращению срока их службы.

Нижнее лезвие секатора

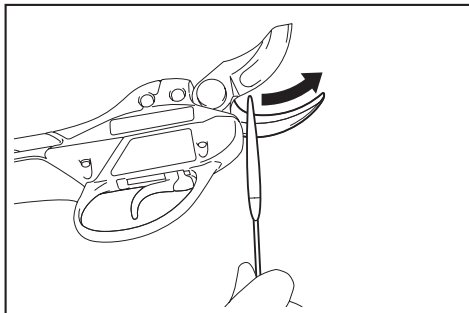
1. Приложите круглую сторону алмазного напильника к кромке лезвия.

Надавите и проведите напильником по направлению к кончику лезвия для его заточки по всей кромке.



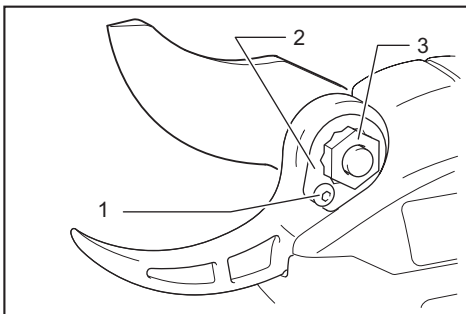
2. Приложите гладкую сторону алмазного напильника к обратной стороне лезвия.

Слегка надавив, проведите напильником по направлению к кончику лезвия для снятия заусенцев.



ПРИМЕЧАНИЕ: Не затачивайте эту сторону слишком сильно. Слегка отшлифуйте для удаления заусенцев. Несоблюдение этой рекомендации может привести к увеличению зазора между лезвиями или сокращению срока их службы.

Регулировка зазора между лезвиями



1. Болт крепления пластины 2. Стопорная пластина 3. Стопорная гайка лезвий

Иногда регулируйте зазор между лезвиями секатора следующим образом:

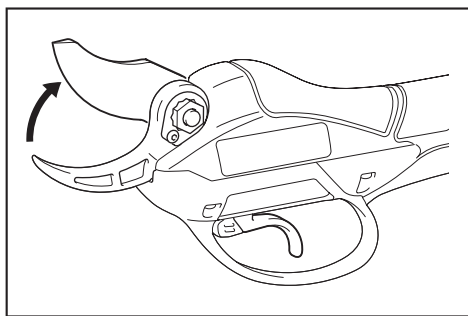
1. Включите инструмент и потяните триггерный переключатель, чтобы открыть лезвия секатора.
2. Отключите инструмент, когда лезвия откроются. Отключите соединительный шнур от инструмента.
3. Ослабьте болт крепления пластины. Затем снимите стопорную пластину.
4. Вручную отрегулируйте момент затяжки стопорной гайки лезвий (момент затяжки для стопорной гайки лезвия: примерно 0,5 Н•м).
5. Вновь установите стопорную пластину и болт крепления.
6. Проверьте надежность крепления лезвий. Они не должны шататься, но верхнее лезвие должно вручную открываться и закрываться примерно на 3 мм. Если лезвия закреплены слишком туго или слишком слабо, вновь отрегулируйте зазор.

ПРИМЕЧАНИЕ: Обращайте внимание на зазор лезвий. Слишком большой зазор может стать причиной неэффективности резки, а слишком маленький — перегрузки двигателя и сокращения времени работы инструмента.

Снятие и установка лезвий

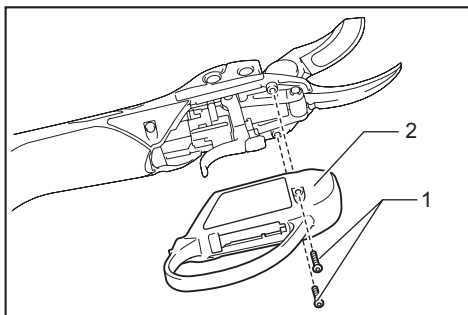
Чтобы снять лезвие секатора, выполните следующие действия.

1. Сначала наклоните рычаг выбора угла открывания влево, чтобы полностью открыть лезвия.
2. Включите инструмент и потяните триггерный переключатель, чтобы открыть лезвия секатора.
3. Отключите инструмент, когда лезвия откроются. Отключите соединительный шнур от инструмента.



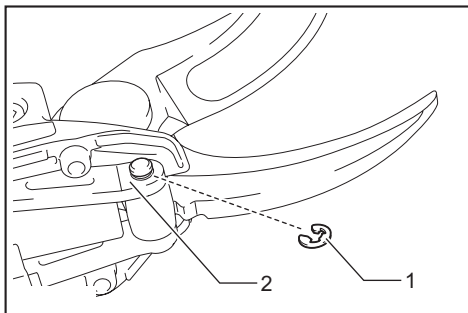
4. С помощью шестигранного ключа выверните два болта возле триггерного переключателя.

Снимите предохранитель триггера, отсоединив шпонку между предохранителем и канавкой кожуха.



1. Болты 2. Предохранитель триггера

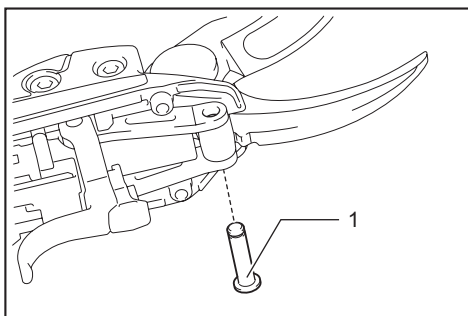
5. Извлеките стопорную Е-образную шайбу звена с помощью шлицевой отвертки или схожего инструмента.



1. Стопорная Е-образная шайба 2. Звено

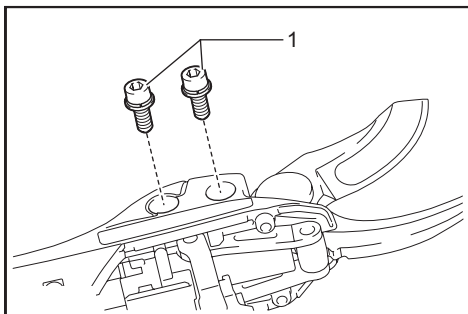
ПРИМЕЧАНИЕ: Стопорная Е-образная шайба — деталь однократного применения. Не используйте стопорную Е-образную шайбу при повторной сборке.

6. Осторожно извлеките штифт.



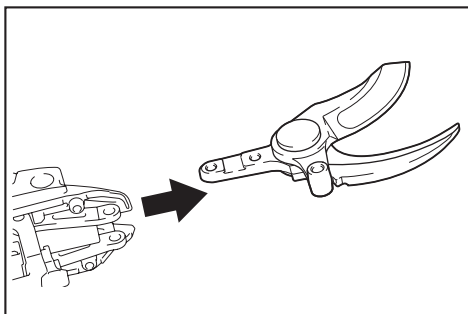
1. Штифт

7. Снимите два болта с двух сторон корпуса.

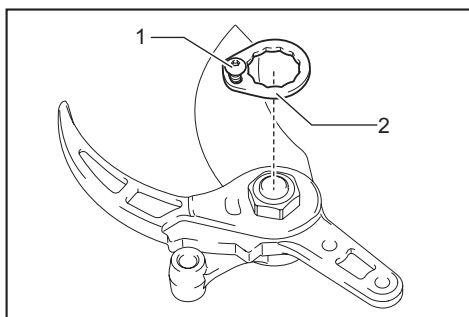


1. Болты

8. Аккуратно извлеките верхний и нижний секатор из корпуса.

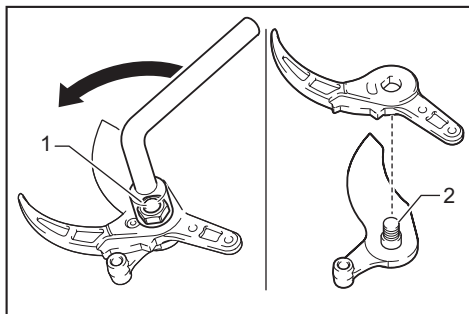


9. Чтобы снять верхнее и нижнее лезвие, сначала ослабьте болты крепления пластины. Затем снимите стопорную пластину.



1. Болт крепления пластины 2. Стопорная пластина

10. Ослабьте и снимите стопорные гайки лезвий.



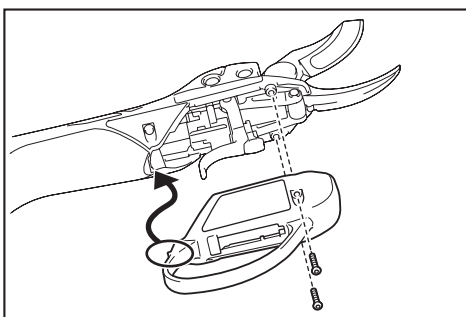
1. Стопорная гайка лезвия 2. Болт крепления лезвия

Для установки лезвий секатора выполните описанные выше действия в обратном порядке. Проверьте надежность затяжки всех болтов.

После установки лезвия всегда проверяйте его зазор. (См. раздел "Регулировка зазора между лезвиями".)

Для установки лезвий секатора выполните описанные выше действия в обратном порядке. При установке лезвий секатора учитывайте следующее:

- Необходимо наносить машинное масло или смазку на болты крепления лезвия и между лезвиями.
- Если вы не можете надлежащим образом установить болт крепления пластины, сначала снимите уплотнительное кольцо и болт крепления со стопорной пластины. Затем переверните стопорную пластину и вновь установите уплотнительное кольцо и болт крепления.
- При установке предохранителя триггера совместите шпонку предохранителя с канавкой кожуха.



- Проверьте надежность затяжки всех болтов.
- После установки лезвия обязательно проверьте его зазор. (См. раздел "Регулировка зазора между лезвиями".)
- После установки лезвия обязательно отрегулируйте глубину резки. (См. раздел "Регулировка глубины резки".)

Поиск и устранение неисправностей

Перед оформлением запроса на ремонт попробуйте определить неисправность самостоятельно. При обнаружении любых отклонений выполните диагностику инструмента в соответствии с данным руководством по эксплуатации. Если упомянутый ниже способ не помогает устранить неисправность, обратитесь в местный авторизованный сервисный центр для выполнения ремонта. Никогда не регулируйте и не снимайте компоненты методами, отличными от описанных в руководстве.

Состояние неисправности	Возможная причина (неисправности)	Способ устранения
Лезвие секатора не двигается даже после перемещения триггерного переключателя.	Низкий уровень заряда аккумулятора.	Зарядите аккумуляторную батарею.
	Положение ВЫКЛ. переключателя.	Переключите переключатель в положение ВКЛ.
	Секатор заблокирован.	Разблокируйте секатор, следуя инструкциям в пункте "Действие выключателя".
	Ослаблен соединительный провод.	Проверьте точки подключения соединительного провода к распределительному блоку и секатору.
Дефект триггерного переключателя.	Немедленно прекратите эксплуатацию инструмента и обратитесь в местный авторизованный сервисный центр для выполнения ремонта.	

Состояние неисправности	Возможная причина (неисправности)	Способ устранения
Лезвия секатора застряли в ветке.	Ветка слишком толстая.	Отпустите триггерный переключатель. Переведите переключатель в положение ВЫКЛ. Затем медленно извлеките лезвия, держа их прямо.
Триггерный переключатель заблокирован и не может быть перемещен.	Лезвия секатора были открыты с применением усилия.	Отключите и снова включите инструмент с помощью переключателя ВКЛ./ВЫКЛ. (Верхнее лезвие секатора слегка закрывается при включении.)
Срез неровный.	Лезвия секатора затупились.	Заточите лезвия секатора или отрегулируйте зазор.
	Лезвия секатора изношены.	Замените лезвия.

Для обеспечения БЕЗОПАСНОСТИ и НАДЕЖНОСТИ оборудования ремонт, любое другое техобслуживание или регулировку необходимо производить в уполномоченных сервис-центрах Makita или сервис-центрах предприятия с использованием только сменных частей производства Makita.

ДОПОЛНИТЕЛЬНЫЕ ПРИНАДЛЕЖНОСТИ

⚠ ВНИМАНИЕ: Данные принадлежности или приспособления рекомендуются для использования с инструментом Makita, указанным в настоящем руководстве. Использование других принадлежностей или приспособлений может привести к получению травмы. Используйте принадлежность или приспособление только по указанному назначению.

Если вам необходимо содействие в получении дополнительной информации по этим принадлежностям, свяжитесь с вашим сервис-центром Makita.

- Верхнее лезвие секатора
- Нижнее лезвие секатора
- Алмазный напильник
- Повязка на руку
- Кобура
- Держатель шнура
- Оригинальный аккумулятор и зарядное устройство Makita

ПРИМЕЧАНИЕ: Некоторые элементы списка могут входить в комплект инструмента в качестве стандартных приспособлений. Они могут отличаться в зависимости от страны.

Makita Jan-Baptist Vinkstraat 2, 3070, Belgium
Makita Corporation Anjo, Aichi, Japan

www.makita.com

885436-266 RU 20150717
