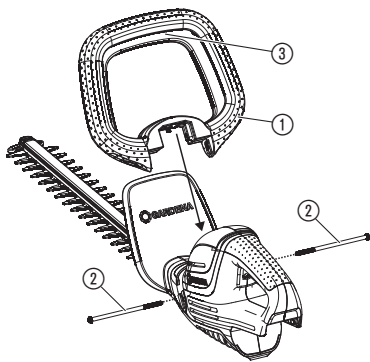


ComfortCut Li-18/50 Art. 9837
 ComfortCut Li-18/60 Art. 9838

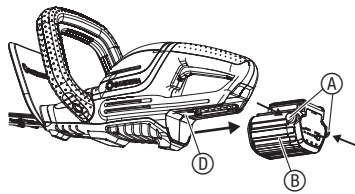
DE Betriebsanleitung Akku-Heckenschere	SK Návod na obsluhu Akumulátorové nožnice na živý plot
EN Operator's manual Battery Hedge Trimmer	EL Οδηγίες χρήσης Μπορντούροψάλιδο μπαταρίας
FR Mode d'emploi Taille-haies à batterie	RU Инструкция по эксплуатации Аккумуляторный кусторез
NL Gebruiksaanwijzing Accu-heggenschaar	SL Navodilo za uporabo Akumulatorske škarje za živo mejo
SV Bruksanvisning Accu-häcksax	HR Upute za uporabu Baterijske škare za živicu
DA Brugsanvisning Hækkeklipper med genopladelig accu	SR/ Uputstvo za rad BS Baterijske makaze za živicu
FI Käyttöohje Akkukäyttöinen pensasleikkuri	UK Інструкція з експлуатації Акумуляторний садовий секатор
NO Bruksanvisning Batteridreven hekksaks	RO Instrucțiuni de utilizare Trimmer de gard viu cu baterie
IT Istruzioni per l'uso Tagliasiepi a batteria	TR Kullanma Kılavuzu Akülü çit budayıcı
ES Instrucciones de empleo Recortasetos con Accu	BG Инструкция за експлоатация Аккумуляторна ножица за жив плет
PT Manual de instruções Corta sebes a bateria	SQ Manual përdorimi Prerëse ligustrash me bateri
PL Instrukcja obsługi Akumulatorowe nożyce do żywopłotu	ET Kasutusjuhend Akuga hekilõikur
HU Használati utasítás Akumulátoros sövénynyíró	LT Eksploatavimo instrukcija Akumuliatorinės gyvatvorių žirklys
CS Návod k obsluze Akumulátorové nůžky na živý plot	LV Lietošanas instrukcija Ar akumulatoru darbināmas dzīvžoga šķēres

<p>DE Produkthaftung Wir weisen ausdrücklich darauf hin, dass wir in Übereinstimmung mit dem Produkthaftungsgesetz nicht für Schäden haften, die durch unsere Produkte entstehen, wenn diese unsachgemäß und nicht durch einen von uns autorisierten Servicepartner repariert wurden oder wenn keine Original GARDENA Teile oder von uns zugelassene Teile verwendet wurden.</p>
<p>EN Product liability In accordance with the German Product Liability Act, we hereby expressly declare that we accept no liability for damage incurred from our products where said products have not been properly repaired by a GARDENA-approved service partner or where original GARDENA parts or parts authorised by GARDENA were not used.</p>
<p>FR Responsabilité Conformément à la loi relative à la responsabilité du fait des produits défectueux, nous déclarons expressément par la présente que nous déclinons toute responsabilité pour les dommages résultant de nos produits, si lesdits produits n'ont pas été correctement réparés par un partenaire d'entretien agréé GARDENA ou si des pièces d'origine GARDENA ou des pièces agréées GARDENA n'ont pas été utilisées.</p>
<p>NL Productaansprakelijkheid Conform de Duitse wet inzake productaansprakelijkheid verklaren wij hierbij uitdrukkelijk dat wij geen aansprakelijkheid aanvaarden voor schade ontstaan uit onze producten waarbij deze producten niet zijn gerepareerd door een GARDENA-erkende servicepartner of waarbij geen originele GARDENA-onderdelen of onderdelen die door GARDENA zijn goedgekeurd zijn gebruikt.</p>
<p>SV Produktansvar I enlighet med tyska produktansvarslagar förklarar vi härmed uttryckligen att vi inte åtar oss något ansvar för skador som orsakas av våra produkter där produkterna inte har genomgått korrekt reparation från en GARDENA-godkänd servicepartner eller där originaldelar från GARDENA eller delar godkända av GARDENA inte använts.</p>
<p>DA Produktansvar I overensstemmelse med den tyske produktansvarslov erklærer vi hermed udtrykkeligt, at vi ikke påtager os noget ansvar for skader på vores produkter, hvis de pågældende produkter ikke er blevet repareret korrekt af en GARDENA-godkendt servicepartner, eller hvor der ikke er brugt originale GARDENA-reservedele eller godkendte reservedele fra GARDENA.</p>
<p>FI Tuotevastuu Saksan tuotevastuulain mukaisesti emme ole vastuussa laitteiden vaurioista, jos korjauksia ei ole tehnyt GARDENA:n hyväksymä huoltoliike tai jos niiden synnä on muiden kuin alkuperäisten GARDENA-varaosien tai GARDENA:n hyväksymien varaosien käyttö.</p>
<p>IT Responsabilità del prodotto In conformità con la Legge tedesca sulla responsabilità del prodotto, con la presente dichiariamo espressamente che decliniamo qualsiasi responsabilità per danni causati dai nostri prodotti qualora non siano stati correttamente riparati presso un partner di assistenza approvato GARDENA o laddove non siano stati utilizzati ricambi originali o autorizzati GARDENA.</p>
<p>ES Responsabilidad sobre el producto De acuerdo con la Ley de responsabilidad sobre productos alemana, por la presente declaramos expresamente que no aceptamos ningún tipo de responsabilidad por los daños ocasionados por nuestros productos si dichos productos no han sido reparados por un socio de mantenimiento aprobado por GARDENA o si no se han utilizado piezas originales GARDENA o piezas autorizadas por GARDENA.</p>
<p>PT Responsabilidade pelo produto De acordo com a lei alemã de responsabilidade pelo produto, declaramos que não nos responsabilizamos por danos causados pelos nossos produtos, caso os tais produtos não tenham sido devidamente reparados por um parceiro de assistência GARDENA aprovado ou se não tiverem sido utilizadas peças GARDENA originais ou peças autorizadas pela GARDENA.</p>
<p>PL Odpowiedzialność za produkt Zgodnie z niemiecką ustawą o odpowiedzialności za produkt, niniejszym wyraźnie oświadczamy, że nie ponosimy żadnej odpowiedzialności za szkody poniesione na skutek użytkowania naszych produktów, w przypadku gdy naprawa tych produktów nie była odpowiednio przeprowadzana przez zatwierdzonego przez firmę GARDENA partnera serwisowego lub nie stosowano oryginalnych części GARDENA albo części autoryzowanych przez tę firmę.</p>
<p>HU Termékszavatosság A németországi termékszavatossági törvénnyel összhangban ezennel nyomatékosan kijelentjük, hogy nem vállalunk felelősséget a termékeinkben keletkezett olyan károkért, amelyek valamely GARDENA által jóváhagyott szervizpartner által nem megfelelően végzett javításból adódtak, vagy amely során nem eredeti GARDENA alkatrészeket vagy a GARDENA által jóváhagyott alkatrészeket használtak fel.</p>
<p>CS Odpovědnost za výrobek V souladu s německým zákonem o odpovědnosti za výrobek tímto výslovně prohlašujeme, že nepřijímáme žádnou odpovědnost za poškození vzniklá na našich výrobcích, kdy zmíněné výrobky nebyly řádně opraveny schváleným servisním partnerem GARDENA nebo kdy nebyly použity originální náhradní díly GARDENA nebo náhradní díly autorizované společností GARDENA.</p>
<p>SK Zodpovednosť za produkt V súlade s nemeckými právnymi predpismi upravujúcimi zodpovednosť za výrobok týmto výslovné prehlasujeme, že nenesieme žiadnu zodpovednosť za škody spôsobené našimi výrobkami, v prípade ktorých neboli náležité opravy vykonané servisným partnerom schváleným spoločnosťou GARDENA alebo neboli použité diely spoločnosti GARDENA alebo diely schválené spoločnosťou GARDENA.</p>
<p>EL Ευθύνη προϊόντος Σύμφωνα με τον γερμανικό νόμο περί Ευθύνης για τα Προϊόντα, με το παρόν δηλώνουμε ρητώς ότι δεν αποδεχόμαστε καμία ευθύνη για τυχόν ζημιές που προκύπτουν από τα προϊόντα μας εάν αυτά δεν έχουν επισκευαστεί σωστά από κάποιον εγκεκριμένο συνεργάτη επισκευών της GARDENA ή εάν δεν έχουν χρησιμοποιηθεί αυθεντικά εξαρτήματα GARDENA ή εξαρτήματα εγκεκριμένα από την GARDENA.</p>
<p>SL Odgovornost proizvajalca V skladu z nemškimi zakoni o odgovornosti za izdelke, izrecno izjavljajo, da ne sprejemamo nobene odgovornosti za škodo, ki jo povzročijo naši izdelki, če teh niso ustrezno popravili GARDENINI odobreni servisni partnerji ali pri tem niso bili uporabljeni originalni GARDENINI nadomestni deli ali GARDENINIMI homologiranimi nadomestnimi deli.</p>
<p>HR Pouzdanost proizvoda Sukladno njemačkom zakonu o pouzdanosti proizvoda, ovime izričito izjavljujemo kako ne prihvaćamo nikakvu odgovornost za oštećenja na našim proizvodima nastala uslijed neispravnog popravka od strane servisnog partnera kojeg odobrava GARDENA ili uslijed nekorištenja originalnih GARDENA dijelova ili dijelova koje odobrava GARDENA.</p>
<p>RO Răspunderea pentru produs În conformitate cu Legea germană privind răspunderea pentru produs, declarăm în mod expres prin prezentul document că nu acceptăm nicio răspundere pentru defecțiunile suferite de produsele noastre atunci când acestea nu au fost reparate în mod corect de un atelier de service partener, aprobat de GARDENA, sau când nu au fost utilizate piese GARDENA originale sau piese autorizate de GARDENA.</p>
<p>BG Отговорност за вреди, причинени от стоки Съгласно германския Закон за отговорността за вреди, причинени от стоки, с настоящото изрично декларираме, че не носим отговорност за щети, причинени от нашите продукти, ако те не са били правилно ремонтирани от одобрен от GARDENA сервиз или ако не са използвани оригинални части на GARDENA или части, одобрени от GARDENA.</p>
<p>ET Tootevastutus Vastavalt Saksamaa tootevastutusseadusele deklareerime käesolevaga selgesõnaliselt, et me ei kanna mingisugust vastutust meie toodetest tingitud kahjude eest, kui need tooted ei ole korrektselt parandatud GARDENA heakskiidetud hoolduspartneri poolt või kui parandamisel ei ole kasutatud GARDENA originaalosi või GARDENA volitatud osi.</p>
<p>LT Gaminio patikimumas Mes aiškiai pareiškiame, kad, atsižvelgiant į Vokietijos gaminių patikimumo įstatymą, nepriisiame atsakomybės dėl bet kokios žalos, patirtos dėl mūsų gaminių, jeigu jie buvo netinkamai taisomi arba jų dalys buvo pakeistos neoriginaliomis GARDENA dalimis ar nepatvirtintomis dalimis, arba jeigu remonto darbai buvo atliekami ne GARDENA techninės priežiūros centro specialistų.</p>
<p>LV Atbildība par produkcijas kvalitāti Saskaņā ar Vācijas likumu par atbildību par produkcijas kvalitāti ar šo mēs paziņojam, ka neuzņemamies atbildību par bojājumiem, kas radušies, lietojot mūsu izstrādājumus, kuru remontu nav veicis uzņēmuma GARDENA apstiprināts apkopes partneris vai kuru remontam netika izmantotas oriģinālās GARDENA detaļas vai detaļas, kuru lietošanu apstiprinājis uzņēmums GARDENA.</p>

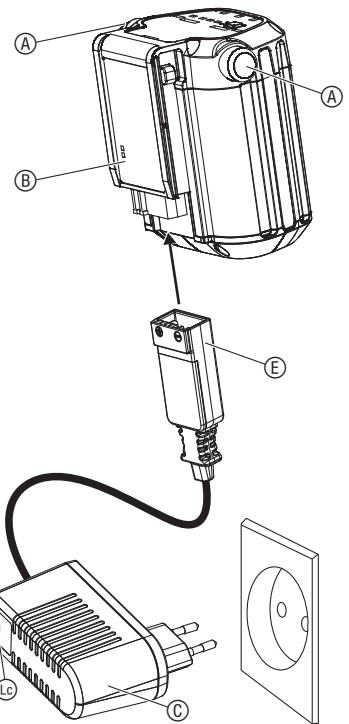
A1



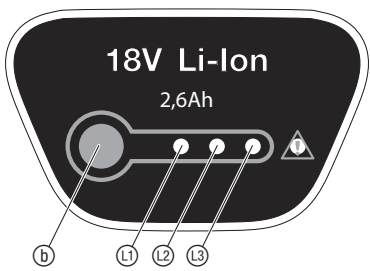
O1



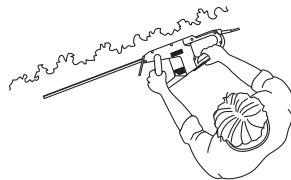
O2



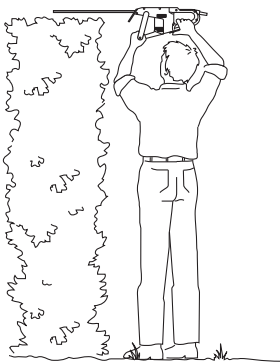
O3



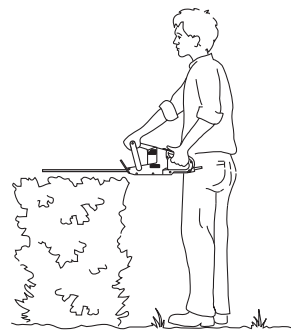
O4



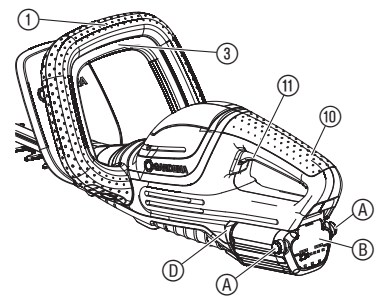
O5



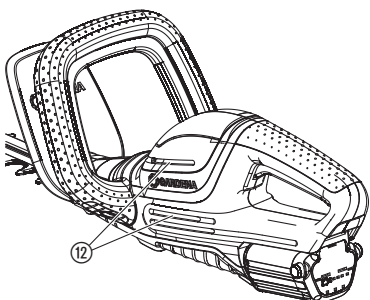
O6



O7



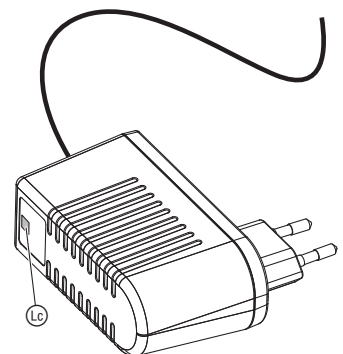
M1



T1



T2



Перевод оригинальных инструкций.



Это изделие не предназначено для использования лицами (включая детей), с ограниченными физическими, сенсорными или умственными способностями либо с недостаточным опытом и/или недостаточными знаниями, за исключением случаев, когда они находятся под надзором лица, ответственного за их безопасность, или получают от этого лица инструкции по обращению с изделием. Дети должны находиться под присмотром, чтобы они не играли с изделием. Мы не рекомендуем пользоваться изделием детям младше 16 лет.

Применение в соответствии с назначением:

GARDENA Кусторез предназначен для обрезки ветвей, живых изгородей, кустов, травянистых многолетников и почвопокровных растений на приусадебных и частных садовых участках.

Изделие не предназначено для продолжительной работы.

ОПАСНО! Опасность получения травмы! Не используйте изделие для стрижки газонов/газонных кромок, для измельчения материала или для компостирования.

1. БЕЗОПАСНОСТЬ

ВАЖНО!

Пожалуйста, внимательно прочитайте эту инструкцию по использованию и сохраните ее для чтения в дальнейшем.

Символы на изделии:



Прочитайте инструкцию по эксплуатации.



Постоянно используйте разрешенные средства защиты слуха. Постоянно используйте разрешенные средства защиты глаз.



Перед чисткой или техническим обслуживанием снять аккумулятор.



Опасно – Не приближайте руки к ножу.



Беречь от дождя.



Для зарядного устройства:
Если кабель был поврежден или порван, следует немедленно вынуть вилку из розетки.

Общие указания по технике безопасности

Общие указания техники безопасности при работе с электроинструментами



ПРЕДУПРЕЖДЕНИЕ!

Прочитайте все указания техники безопасности и инструкции.
Небрежность в соблюдении указаний техники безопасности и инструкций может привести к удару электротоком, пожару и/или тяжелым травмам.

Сохраните все указания техники безопасности и инструкции на будущее. Используемый в указаниях техники безопасности термин «электроинструмент» относится к электроинструментам с питанием от сети (с сетевым кабелем) и к электроинструментам с питанием от аккумуляторной батареи (без сетевого кабеля).

1) Безопасность на рабочем месте

- a) **Содержите свою рабочую зону в чистоте и обеспечьте хорошее освещение.** Беспорядок или плохо освещенные рабочие зоны могут приводить к несчастным случаям.
- b) **Не работайте с электроинструментом во взрывоопасной атмосфере, в которой находятся горючие жидкости, газы или пары.** Электроинструменты образуют искры, которые могут вызвать возгорание пыли или паров.
- c) **Во время использования электроинструмента не подпускайте к нему детей и других лиц.**
Отвлечшись, вы можете потерять контроль над устройством.

2) Электрическая безопасность

- a) **Соединительный штекер электроинструмента должен подходить к розетке. Ни в коем случае нельзя заменять штекер. Не пользуйтесь штекерными адаптерами совместно с электроинструментами, имеющими защитное заземление.** Оригинальный штекер и подходящие розетки снижают риск удара электротоком.
- b) **Избегайте прикосновения частями тела с заземленными поверхностями, например, с трубами, нагревателями, печами и холодильниками.** Если ваше тело заземлено, существует повышенная опасность от удара электротоком.
- c) **Оберегайте электроинструменты от дождя или сырости.** Попадание воды в электроинструмент повышает риск удара электротоком.
- d) **Не пользуйтесь кабелем не по назначению, например, для переноски электроинструмента, его подвешивания или для извлечения штекера из розетки.** Оберегайте кабель от жары, масла, острых кромок и движущихся частей устройства. Поврежденные или переключенные кабели повышают риск удара электротоком.
- e) **Если вы работаете с электроинструментом на открытом воздухе, используйте только удлинительные кабели, которые подходят для наружного применения.** Использование подходящего для наружного применения удлинительного кабеля снижает риск удара электротоком.
- f) **Если невозможно избежать работы с электроинструментом во влажном месте, используйте устройство защитного отключения.** Использование устройства защитного отключения снижает риск удара электротоком.

3) Безопасность людей

- a) **Будьте внимательны, следите за тем, что вы делаете, и осматривайте работу с электроинструментом. Не работайте электроинструментами, будучи в состоянии усталости, а также под влиянием наркотиков, алкоголя или медикаментов.** Малейшая неосторожность при пользовании электроинструментом может привести к серьезным травмам.
 - b) **Пользуйтесь индивидуальными средствами защиты и всегда носите защитные очки.** Ношение индивидуальных средств защиты, например, респиратора, нескользящей защитной обуви, защитного шлема или средств защиты слуха в зависимости от типа электроинструмента и выполняемых работ, снижает риск травматизма.
 - c) **Избегайте неожиданного ввода в действие. Прежде чем подключить электроинструмент к электросети и/или аккумулятору, возьмите или перенесите его, убедитесь, что электроинструмент выключен.** Если при переноске электроинструмента вы держите палец на выключателе или устройство подключено к электропитанию, это может привести к несчастным случаям.
 - d) **Перед включением электроинструмента удалите регулировочные приспособления или гаечный ключ.** Инструмент или гаечный ключ, находящийся во вращающейся части устройства, может приводить к травмам.
 - e) **Избегайте ненормального положения тела. Сохраняйте устойчивое положение и всегда удерживайте равновесие.** Благодаря этому вы сможете лучше контролировать электроинструмент в неожиданных ситуациях.
 - f) **Носите подходящую одежду. Не надевайте свободную одежду или украшения. Не приближайтесь волосами, одеждой и перчатками к подвижным частям.** Свободная одежда, украшения или длинные волосы могут быть захвачены движущимися частями.
 - g) **Если могут устанавливаться устройства для удаления и улавливания пыли, убедитесь, что они подключены и используются надлежащим образом.**
Применение отсоса пыли может снизить угрозу от пыли.
- ### 4) Использование и обслуживание электроинструмента
- a) **Не перегружайте устройство. При работе используйте предназначенный для этого электроинструмент.**
Лучше и безопаснее работайте подходящим электроинструментом в указанном на нем диапазоне мощности.
 - b) **Не пользуйтесь электроинструментами с неисправными выключателями.**
Электроинструмент, который больше невозможно включить или выключить, представляет опасность и должен быть отремонтирован.

- c) **Прежде, чем отложить устройство, заняться регулировкой устройства или заменой деталей, выньте штекер из розетки и/или отсоедините аккумулятор.**
Эта мера безопасности предотвращает неожиданный запуск электроинструмента.
 - d) **Храните неиспользуемые электроинструменты в недоступных для детей местах. Не позволяйте пользоваться устройством лицам, незнакомым с ним или не прочитавшим эти инструкции.** Электроинструменты представляют опасность в руках неопытных пользователей.
 - e) **Аккуратно ухаживайте за электроинструментами. Проконтролируйте, правильно ли функционируют подвижные части и не заедают ли они, не поломаны ли детали и не имеют ли они таких повреждений, которые могут негативно повлиять на работу электроинструмента. Отремонтируйте поврежденные части перед использованием устройства.**
Причиной многих несчастных случаев является ненадлежащее техническое обслуживание электроинструментов.
 - f) **Поддерживайте заточку и чистоту режущих инструментов.**
Ухоженные режущие инструменты с острыми режущими кромками меньше заедают и их легче вести.
 - g) **Применяйте электроинструмент, принадлежности, рабочие инструменты и т. д. в соответствии с этими инструкциями. Учитывайте при этом условия работы и исполняемые операции.** Использование электроинструментов не по назначению может приводить к опасным ситуациям.
- ### 5) Использование и обслуживание аккумуляторного инструмента
- a) **Заряжайте аккумуляторы только в зарядных устройствах, рекомендованных изготовителем.**
У зарядного устройства, предназначенного для зарядки определенного типа аккумуляторов, при использовании с другими типами аккумуляторов существует опасность возгорания.
 - b) **Применяйте в электроинструментах только предназначенные для них аккумуляторы.** Использование других аккумуляторов может приводить к травмам и угрозе возгорания.
 - c) **Держите неиспользуемый аккумулятор вдали от скрепок, монет, ключей, гвоздей, винтов и других мелких металлических предметов, которые могут вызвать замыкание контактов.**
Короткое замыкание между контактами аккумулятора может привести к ожогу или к возгоранию.
 - d) **При неправильном применении из аккумулятора может вытечь жидкость. Избегайте контакта с ней. При случайном контакте промойте пораженное место водой. Если жидкость попала в глаза, обратитесь к врачу. Вытекшая из аккумулятора жидкость может вызвать раздражение кожи или химические ожоги.**

6) Сервис

Ремонт электроинструмента производите только силами квалифицированного персонала с использованием оригинальных запасных частей. Благодаря этому безопасность электроинструмента сохраняется на надлежащем уровне.

Указания техники безопасности для кусторезов:

- **Не приближайте части тела к лезвиям. Не пытайтесь удалять срезаемый материал или придерживать срезаемый материал при движущихся лезвиях. Застывший срезаемый материал удаляйте только после выключения устройства.** Малейшая неосторожность при работе с кусторезом может привести к тяжелым травмам.
- **Переносите кусторез за рукоятку и с неподвижным лезвием. При транспортировке или укладке кустореза на хранение следует всегда устанавливать защитный кожух.** Аккуратное обращение с устройством снижает опасность травмирования лезвием.
- **Держите электроинструмент только за изолированные рукоятки, так как лезвие может задеть скрытые электропровода или собственный сетевой кабель.**
При контакте лезвия с находящимся под напряжением проводом металлические детали устройства также могут оказаться под напряжением и привести к поражению электрическим током.
- **Убирайте кабель из зоны резки. В процессе работы кабель может скрыться в глубине куста и случайно попасть под нож.**

Дополнительные указания по технике безопасности

Безопасное обращение с аккумулятором



ОПАСНО! Опасность пожара!

В процессе зарядки заряжаемый аккумулятор должен находиться на несгораемой, жаропрочной, и непроводящей поверхности.

Контактные клеммы нельзя замыкать накоротко.

Удалите от зарядного устройства и аккумулятора едкие, горючие и легко воспламеняющиеся предметы.

В процессе зарядки нельзя укрывать зарядное устройство и аккумулятор.

При появлении дыма или пламени немедленно отсоедините зарядное устройство от электросети.

Для зарядки аккумулятора пользуйтесь только оригинальным GARDENA зарядным устройством. Использование других зарядных устройств может привести к неподходящему ремонту повреждениям аккумулятора и даже вызвать возгорание.

Используйте аккумуляторное изделие GARDENA исключительно с оригинальными аккумуляторами GARDENA.

Не заряжайте посторонние аккумуляторы. Опасность возгорания и взрыва!

В случае возгорания тушите пламя средствами пожаротушения, снижающими концентрацию кислорода.



ОПАСНО! Опасность взрыва!

Защищайте аккумуляторы от действия жары и огня. Не кладите аккумуляторы на нагревательные приборы и не оставляйте их на продолжительное время под воздействием прямых солнечных лучей.

Не эксплуатируйте их во взрывоопасных атмосферах, например, вблизи от легковоспламеняющихся жидкостей, газов или скоплений пыли. При использовании аккумуляторов возможно образование искр, которые могут воспламенить пыль или пары.

Проверяйте сменный аккумулятор перед каждым использованием. Перед каждым использованием производите визуальную проверку аккумулятора. Пришедший в негодность аккумулятор подлежит надлежащей утилизации. Не отправляйте его по почте. Дополнительную информацию вы можете получить в местном предприятии по удалению отходов.

Не используйте аккумулятор в качестве источника тока для других изделий. Существует угроза травмирования. Используйте аккумулятор исключительно для предусмотренных изделий GARDENA.

Заряжайте и используйте аккумулятор только при температурах окружающего воздуха от 0 °C до 40 °C. После длительного применения дайте аккумулятору остыть.

Регулярно проверяйте кабель зарядки на признаки повреждений и старения (хрупкость). Используйте кабель исключительно в исправном состоянии.

Ни в коем случае не храните и не транспортируйте аккумулятор при температурах свыше 45 °C или под прямыми солнечными лучами. В идеале аккумулятор следует хранить при температурах ниже 25 °C, чтобы исключить его быстрый саморазряд.

Не подвергайте аккумулятор воздействию дождя или влаги. При попадании воды внутрь аккумулятора возрастает риск удара током.

Содержите аккумулятор в чистоте, прежде всего его вентиляционные щели.

Если аккумулятор не используется в течение длительного времени (зимой), полностью зарядите аккумулятор, чтобы предотвратить глубокий разряд.

Во избежание злоупотреблений и несчастных случаев не храните аккумулятор в изделии.

Не храните аккумулятор в помещениях, в которых могут возникать электростатические разряды.

Электрическая безопасность



ОПАСНО! Остановка сердца!

Это изделие создает во время работы электромагнитное поле. В определенных обстоятельствах это поле может повлиять на функционирование активных или пассивных медицинских имплантатов. Во избежание опасности возникновения ситуаций, которые могут привести к тяжелым или смертельным травмам, лица, пользующиеся медицинскими имплантатами, перед использованием этого изделия должны проконсультироваться со своим врачом и изготовителем имплантата.

Тщательно изучите территорию, в которой планируется использовать изделие, и уберите все кабели и посторонние объекты.

В случае неожиданного запуска (например, из-за прикипевшего переключателя), немедленно отсоедините батарею от изделия и отправьте изделие на ремонт в GARDENA сервисный центр.

Отсоедините батарею от изделия, если оно начинает необычно вибрировать. Сильные вибрации могут привести к травмам.

Не пользуйтесь изделием вблизи воды.

Не работайте вблизи от бассейнов или садовых прудов.

Личная безопасность



ОПАСНО! Опасность задохнуться!

Мелкие детали могут быть легко проглочены. Из-за полиэтиленового пакета для маленьких детей существует опасность задохнуться. Во время монтажа не подпускайте близко маленьких детей.

Вам должно быть известно, как можно немедленно остановить это изделие в случае опасности.

Избегайте контакта с маслом на ноже, особенно если у вас имеется аллергическая реакция на него.

Работайте только при дневном свете или достаточной видимости.

Проверяйте изделие перед каждым применением. Перед каждым применением производите визуальную проверку изделия. Проверьте, свободны ли вентиляционные отверстия.

Если во время работы изделия оно сильно нагреется, дайте ему остыть перед укладкой на хранение.

Предупреждение! При работе со средствами защиты органов слуха и вследствие издаваемого изделием шума пользователь может не услышать приближения других людей.

Всегда надевайте подходящую одежду, защитные перчатки и прочную обувь.

Перед началом работы убедитесь, что вы надели прочную обувь.

2. МОНТАЖ



ОПАСНО! Опасность получения травмы!

Опасность порезов при неожиданном запуске кустореза.

→ Перед монтажом кустореза снимите аккумулятор и надвиньте защитный кожух на лезвие.

Установка передней рукоятки [Рис. А1]:

1. Отвинтите оба винта ② и удалите их.
2. Задвиньте переднюю рукоятку ① в шлиц на кусторезе. Убедитесь, что передняя рукоятка ① вставлена полностью и что отверстие в ручке выровнено по резьбовому отверстию.
3. Вставьте оба винта ② в резьбовые отверстия на кусторезе. При этом не нажимайте на передний пусковой рычаг ③.
4. Затяните оба винта ②. Убедитесь, что винты ② затянуты и что пусковой рычаг ③ может быть полностью нажат.

3. ЭКСПЛУАТАЦИЯ



ОПАСНО! Опасность получения травмы!

Опасность порезов при неожиданном запуске кустореза.

→ Дождитесь полной остановки ножа, отсоедините аккумулятор и надвиньте на нож защитный кожух, прежде чем вы начнете настройку или транспортировку кустореза.

Зарядка аккумулятора [Рис. O1/O2]:



ВНИМАНИЕ!

Перезаряд приводит к повреждению аккумулятора и зарядного устройства аккумулятора.

→ Убедитесь, что вы используете правильное сетевое напряжение.

У GARDENA аккумуляторного кустореза арт. 9837-55/9838-55 аккумулятор не входит в комплект поставки.

Перед первым использованием необходимо полностью зарядить аккумулятор.

Литий-ионный аккумулятор можно заряжать при любом уровне зарядки, а процесс зарядки можно прервать в любое время без повреждения аккумулятора (нет эффекта памяти).

1. Нажмите на обе кнопки разблокировки ① и выньте аккумулятор ② из ответной части аккумулятора ①.
2. Подключите зарядное устройство аккумулятора ③ в сетевую розетку.
3. Подключите кабель зарядки аккумулятора ④ к аккумулятору ②.

Если контрольный индикатор зарядки ④ на зарядном устройстве мигает зеленым светом, то аккумулятор заряжается.

Если контрольный индикатор зарядки ④ на зарядном устройстве постоянно светится зеленым цветом, то аккумулятор полностью заряжен

(Время зарядки, см. 7. ТЕХНИЧЕСКИЕ ДАННЫЕ).

4. Во время зарядки регулярно проверяйте уровень зарядки.
5. Когда аккумулятор ② полностью зарядится, отсоедините аккумулятор ② от зарядного устройства ③.
6. Отсоедините зарядное устройство ③ от розетки.

Индикатор зарядки аккумулятора [Рис. O3]:

Индикатор зарядки аккумулятора во время зарядки:

Заряжено на 100 %	①, ② и ③ светятся (60 сек.)
Заряжено на 66 – 99 %	① и ② светятся, ③ мигает
Заряжено на 33 – 65 %	① светится, ② мигает
Заряжено на 0 – 32 %	① мигает

Индикатор зарядки аккумулятора при работе:

→ Нажмите кнопку **B** на аккумуляторе.

Заряжено на 66 – 99 %	C1 , C2 и C3 светятся
Заряжено на 33 – 65 %	C1 и C2 светятся
Заряжено на 11 – 32 %	C1 светится
Заряжено на 0 – 10 %	C1 мигает

Положения при работе:

Кусторез может эксплуатироваться в 3 рабочих положениях.

- Боковая резка [Рис. O4]
- Высокая резка [Рис. O5]
- Низкая резка [Рис. O6]

Запуск кустореза [Рис. O7]:

ОПАСНО! Опасность получения травмы!
Существует опасность травмирования, если кусторез не останавливается при отпускании пусковых рычагов.
 → Не обходите предохранительные устройства или переключатели. Например, не закрепляйте пусковые рычаги на рукоятке.

Запуск:

Изделие оснащено двухручным предохранительным устройством (2 пусковых рычага), которое предотвращает случайное включение изделия.

1. Вставьте аккумулятор **B** в ответную часть аккумулятора **A** до щелчка фиксатора.
2. Снимите защитный кожух с ножа.
3. Удерживая переднюю рукоятку **1** одной рукой, потяните за передний пусковой рычаг **3**.
4. Удерживая главную рукоятку **10** другой рукой, потяните за задний пусковой рычаг **11**.
Кусторез запускается.

Остановка:

1. Отпустите оба пусковых рычага **3/11**.
Кусторез останавливается.
2. Надвиньте защитный кожух на нож.
3. Нажмите на обе кнопки разблокировки **A** и выньте аккумулятор **B** из ответной части аккумулятора **A**.

4. ТЕХНИЧЕСКОЕ ОБСЛУЖИВАНИЕ

ОПАСНО! Опасность получения травмы!
Опасность порезов при неожиданном запуске кустореза.
 → Дождитесь полной остановки ножа, отсоедините аккумулятор и надвиньте на нож защитный кожух, прежде чем вы начнете техническое обслуживание кустореза.

Чистка кустореза [Рис. M1]:

ОПАСНО! Опасность получения травмы!
Опасность травмирования и риск повреждения кустореза.
 → Не разрешается очищать кусторез в воде или под струей воды (в особенности с помощью моек высокого давления).
 → Не производите чистку с помощью химикатов, в том числе бензина или растворителей. Некоторые вещества могут разрушить важные пластмассовые детали.

Вентиляционные щели должны быть постоянно чистыми.

1. Очищайте изделие влажной тряпкой.
2. Очистите вентиляционные щели **19** мягкой щеткой (не используйте отвертку).
3. Смажьте нож маслом низкой вязкости (например, GARDENA Техническое масло арт. 2366).
Избегайте контакта с пластмассовыми деталями.

Чистка аккумулятора и зарядного устройства аккумулятора:

Перед подключением зарядного устройства аккумулятора убедитесь, что поверхности и контакты аккумулятора и зарядного устройства аккумулятора чистые и сухие.

Не пользуйтесь проточной водой.

→ Очищайте контакты и пластмассовые детали мягкой сухой салфеткой.

5. ХРАНЕНИЕ

Вывод из эксплуатации:

Изделие необходимо хранить в недоступном для детей месте.

1. Снимите аккумулятор.
2. Зарядите аккумулятор.
3. Очистите кусторез, аккумулятор и зарядное устройство аккумулятора (см 4. ТЕХНИЧЕСКОЕ ОБСЛУЖИВАНИЕ).
4. Храните кусторез, аккумулятор и зарядное устройство аккумулятора в сухом, закрытом и защищенном от отрицательных температур помещении.

Утилизация:

(согласно Директивы 2012/19/ЕС)

Не допускается выбрасывать изделие с обычным бытовым мусором. Его необходимо утилизировать в соответствии с действующими местными предписаниями по защите окружающей среды.



ВАЖНО!

→ Утилизируйте изделие через местный пункт приемки вторсырья.

Утилизация аккумулятора:

GARDENA аккумулятор представляет собой литий-ионную батарею, которая по истечению срока службы должна утилизироваться отдельно от обычного бытового мусора.



ВАЖНО!



→ Утилизируйте аккумуляторы через местный пункт приемки вторсырья.

1. Полностью разрядите литий-ионные батареи (обратитесь в GARDENA сервисный центр).
2. Защищайте контакты литий-ионных батарей от короткого замыкания.
3. Надлежащим образом утилизируйте литий-ионные батареи.

6. УСТРАНЕНИЕ НЕИСПРАВНОСТЕЙ

ОПАСНО! Опасность получения травмы!
Опасность порезов при неожиданном запуске кустореза.
 → Дождитесь полной остановки ножа, отсоедините аккумулятор и надвиньте на нож защитный кожух, прежде чем вы начнете устранять неисправности кустореза.

Проблема	Возможная причина	Устранение
Кусторез не запускается	Аккумулятор вставлен в крепление аккумулятора не полностью.	→ Полностью вставьте аккумулятор в крепление аккумулятора до щелчка фиксатора.
	Нож заблокирован.	→ Устраните помеху.
Кусторез не останавливается	Пусковой рычаг клинит.	→ Снимите аккумулятор и отпустите пусковой рычаг.
Кустарник обрезается неровно	Нож затупился или поврежден.	→ Замените нож в GARDENA сервисном центре.
Светодиод неисправности 10 на аккумуляторе мигает [Рис. T1]	Аккумулятор перегружен.	→ Отпустите пусковые рычаги. Произведите повторный запуск.
	Недостаточное напряжение	→ Зарядите аккумулятор.
	Температура аккумулятора находится за допустимыми пределами.	→ Пользуйтесь аккумулятором при температурах окружающего воздуха от 0 °C до 40 °C.
Светодиод неисправности 10 на аккумуляторе светится [Рис. T1]	Сбой аккумулятора/ Дефект аккумулятора.	→ Обратитесь в GARDENA сервисный центр.

Проблема	Возможная причина	Устранение
Контрольный индикатор зарядки  на зарядном устройстве не загорается [Рис. T2]	Зарядное устройство или кабель зарядки подключены неправильно.	→ Правильно подключите зарядное устройство и кабель зарядки.
Контрольный индикатор зарядки  на зарядном устройстве мигает красным светом [Рис. T2]	Температура аккумулятора находится за допустимыми пределами.	→ Пользуйтесь аккумулятором при температурах окружающего воздуха от 0 °С до 40 °С.



УКАЗАНИЕ: в случае других неисправностей, пожалуйста, обращайтесь в свой GARDENA сервисный центр. Ремонт разрешается производить только в GARDENA сервисных центрах, а также у дилеров, авторизованных в GARDENA.

7. ТЕХНИЧЕСКИЕ ДАННЫЕ

Аккумуляторный кусторез	Ед.изм.	Значение (арт. 9837)	Значение (арт. 9838)
Ходы	1/мин.	2400	2400
Длина ножа	см	50	60
Отверстие ножа	мм	20	20
Вес (без аккумулятора)	кг	2,6	2,7
Уровень звукового давления L_{pA} ¹⁾	дБ (А)	85	87
Погрешность k_{pA}		3	3
Уровень звуковой мощности L_{WA} ²⁾ : измеренный/гарантированный	дБ (А)	92 / 95	94 / 95
Погрешность k_{WA}		1,87	0,85
Вибрация на рукоятке a_{hvw} ¹⁾	м/сек ²	1,6	2,0
Погрешность k_a		1,5	1,5

Метод измерения согласно: ¹⁾ EN 60745-2-15 ²⁾ RL 2000/14/EC



УКАЗАНИЕ: Приведенное значение виброэмиссии было измерено в соответствии со стандартным методом испытаний и может использоваться при сравнении электроинструментов друг с другом. Это значение может также использоваться для предварительной оценки подверженности воздействию. Значение виброэмиссии может изменяться во время реального использования электроинструмента.

Системный аккумулятор BLi-18	Ед.изм.	Значение (арт. 9839)
Напряжение аккумулятора	В (пост.)	18
Емкость аккумулятора	Ач	2,6
Время зарядки аккумулятора 80%/100% (примерно)	ч	3,5 / 5

Зарядное устройство аккумулятора 18 В	Ед.изм.	Значение (арт. 9825-00.630.00)
Напряжение	В (пер.)	230
Частота сети	Гц	50
Номинальная мощность	Вт	16
Выходное напряжение	В (пост.)	18
Макс. выходной ток	мА	600

8. ПРИНАДЛЕЖНОСТИ

GARDENA сменный аккумулятор BLi-18	Аккумулятор для дополнительной работы или на замену.	арт. 9839
GARDENA Зарядное устройство аккумулятора 18 В	Для зарядки аккумулятора GARDENA BLi-18.	арт. 8833
GARDENA Спрей для смазки	Увеличивает срок службы ножа и длительность работы от аккумулятора.	арт. 2366
GARDENA Мусоросборник Cut&Collect ComfortCut/PowerCut	Простой и удобный сбор срезанного материала.	арт. 6002

9. СЕРВИС/ГАРАНТИЯ

Сервис:

Пожалуйста, обратитесь по адресу, приведенному на обратной стороне.

Гарантия:

В случае гарантийной рекламации с вас не взимается плата за предоставленные услуги.

GARDENA Manufacturing GmbH гарантирует надлежащую работу данного изделия в течение 2 лет (с даты покупки) при условии использования изделия исключительно для личных целей. Гарантия производителя не распространяется на бывшие в употреблении изделия, приобретенные на вторичном рынке. Данная гарантия распространяется на все существенные недостатки изделия, которые доказательно связаны с ошибками в материалах или производстве. Гарантия подразумевает предоставление полностью функционирующего изделия на замену или ремонт неисправного изделия, отправленного нам бесплатно; мы оставляем за собой право выбирать один из двух вариантов по своему усмотрению. Данная услуга предоставляется при соблюдении следующих условий:

- Изделие использовалось по назначению в соответствии с рекомендациями в руководстве по эксплуатации.
- Отсутствие попыток со стороны покупателя или третьего лица выполнить ремонт изделия.
- При эксплуатации использовались только оригинальные запасные и изнашиваемые детали GARDENA.

Из гарантии исключены нормальный износ деталей и компонентов, изменения внешнего вида, а также изнашиваемые и расходные детали.

Данная гарантия от производителя не затрагивает гарантийных обязательств дилера/поставщика.

Если у вас возникли сложности в обращении с этим изделием, пожалуйста, свяжитесь с нашей сервисной службой. В гарантийном случае, пожалуйста, оплатите необходимые почтовые сборы и вышлите дефектное изделие вместе с копией товарного чека и описанием неисправностей по адресу сервисной службы GARDENA, указанному на обороте.

Изнашиваемые детали:

Нож и эксцентриковый привод являются изнашиваемыми деталями и на них не распространяется гарантия.

Инструкции производителя для Российской Федерации

Изготовитель: GARDENA Germany AB,
PO Box 7454, S-103 92 Stockholm, Sweden
Страна изготовления указана на товаре.

Официальный импортер на территорию России:

ООО «Хускварна»,
141400, Московская область, г. Химки,
ул. Ленинградская, владение 39, строение 6,
помещение № OBO2_04



Серийный номер: B533

B	5*	33
2-й серии (индекс производства)	Год выпуска	календарная неделя выпуска

* Последняя цифра года выпуска 2015 (четвертый знак).

Deutschland / Germany GARDENA Manufacturing GmbH Central Service Hans-Lorenser-Straße 40 D-89079 Ulm Produktfragen: (+49) 731 490-123 Reparaturen: (+49) 731 490-290 service@gardena.com	China Husqvarna (Shanghai) Management Co., Ltd. 富世华 (上海) 管理有限公司 3F, Benq Square B, No207, Song Hong Rd., Chang Ning District, Shanghai, PRC. 200335 上海市市长宁区淞虹路207号明 基广场B座3楼, 邮编: 200335	Georgia Transporter LLC 8/57 Beshashvili street 0159 Tbilisi, Georgia Phone: (+995) 322 14 71 71	Great Britain Husqvarna UK Ltd Preston Road Aycliffe Industrial Park Newtown Aycliffe County Durham DL5 6UP info.gardena@ husqvarna.co.uk	Luxembourg Magasins Jules Neuberger 39, rue Jacques Stas Luxembourg-Gasperich 2549 Case Postale No. 12 Luxembourg 2010 Phone: (+352) 40 14 01 api@neuberger.lu	Singapore Hy-Ray PRIVATE LIMITED 40 Jalan Pemimpin #02-08 Tat Ann Building Singapore 577185 Phone: (+65) 6253 2277 shiyi@hyray.com.sg
Albania COBALT Sh.p.k. Rr. Siri Kodra 1000 Tirana	Colombia Husqvarna Colombia S.A. Calle 18 No. 68 D-31, zona Industrial de Montevideo Bogotá, Cundinamarca Tel. 571 2922700 ext. 105 jairo.salazar@ husqvarna.com.co	Greece Π. ΠΑΠΑΔΟΠΟΥΛΟΣ ΑΕΒΕ Λεωφ. Αθηνών 92 Αθήνα T.K.104 42 Ελλάδα Τηλ. (+30) 210 51 93 100 info@papadopoulos.com.gr	Mexico AFOSA Av. Lopez Mateos Sur # 5019 Col. La Calma 45070 Zapopan, Jalisco Mexico Phone: (+52) 33 3818-3434 icornejo@afosa.com.mx	Moldova Convel S.R.L. 290A Muncesti Str. 2002 Chisinau	Slovak Republic Husqvarna Česko s.r.o. Türkova 2319/5b 149 00 Praha 4 – Chodov Bezplatná infolinka: 800 154 044 servis@sk.husqvarna.com
Argentina Husqvarna Argentina S.A. Av.del Libertador 5954 – Piso 11 – Torre B (C1428ARP) Buenos Aires Phone: (+54) 11 5194 5000 info.gardena@ ar.husqvarna.com	Costa Rica Compania Exim Euroberoamericana S.A. Los Colegios, Moravia, 200 metros al Sur del Colegio Saint Francis – San José Phone: (+506) 297 68 83 exim_euro@racsa.co.cr	Netherlands Husqvarna Nederland B.V. GARDENA Division Postbus 50131 1305 AC ALMERE Phone: (+31) 36 521 00 10 info@gardena.nl	Neth. Antilles Jonka Enterprises N.V. Sta. Rosa Weg 196 P.O. Box 8200 Curaçao Phone: (+599) 9 767 66 55 pgm@jonka.com	South Africa Husqvarna South Africa (Pty) Ltd Postnet Suite 250 Private Bag X6, Cascades, 3202 South Africa Phone: (+27) 33 846 9700 info@gardena.co.za	Slovenia Husqvarna Austria GmbH Industriezeile 36 4010 Linz Tel.: (+43) 732 77 01 01-485 service.gardena@ husqvarnagroup.com
Armenia Garden Land Ltd. 61 Tigran Mets 0005 Yerevan	Croatia Husqvarna Austria GmbH Industriezeile 36 4010 Linz Tel.: (+43) 732 77 01 01-485 service.gardena@ husqvarnagroup.com	Hungary Husqvarna Magyarország Kft. Ezred u. 1-3 1044 Budapest Telefon: (+36) 1 251-4161 vevoszolgalat.husqvarna@ husqvarna.hu	New Zealand Husqvarna New Zealand Ltd. PO Box 76-437 Manukau City 2241 Phone: (+64) (0) 9 9202410 support.nz@husqvarna.co.nz	Spain Husqvarna España S.A. Calle de Rivas nº 10 28052 Madrid Phone: (+34) 91 708 05 00 atencioncliente@gardena.es	Suriname Agrofix n.v. Verlengde Hogestraat #22 Phone: (+597) 472426 agrofix@sr.net Pobox: 2006 Paramaribo Suriname – South America
Australia Husqvarna Australia Pty. Ltd. Locked Bag 5 Central Coast BC NSW 2252 Phone: (+61) (0) 2 4352 7400 customer.service@ husqvarna.com.au	Cyprus Med Marketing 17 Digeni Akrita Ave P.O. Box 27017 1641 Nicosia	Iceland Ó. Johnson & Kaaber Tunguhalsi 1 110 Reykjavik ooj@ojk.is	Norway Husqvarna Norge AS Gardena Division Trøskenseien 36 1708 Sarpsborg info@gardena.no	Sweden Husqvarna AB Gardena Division S-561 82 Husqvarna Gardenaorder@husqvarna.se	Switzerland / Schweiz Husqvarna Schweiz AG Consumer Products Industriestrasse 10 5506 Mägenwil Phone: (+41) (0) 62 887 37 90 info@gardena.ch
Austria / Österreich Husqvarna Austria GmbH Industriezeile 36 4010 Linz Tel.: (+43) 732 77 01 01-485 service.gardena@ husqvarnagroup.com	Czech Republic Husqvarna Česko s.r.o. Türkova 2319/5b 149 00 Praha 4 – Chodov Bezplatná infolinka: 800 100 425 servis@cz.husqvarna.com	Ireland Husqvarna UK Ltd Preston Road Aycliffe Industrial Park Newton Aycliffe County Durham DL5 6UP info.gardena@ husqvarna.co.uk	Poland Husqvarna Poland Spółka z o.o. ul. Wysockiego 15 b 03-371 Warszawa Phone: (+48) 22 330 96 00 gardena@husqvarna.com.pl	Turkey Dost Bahçe Diş Ticaret Mümesillik A.Ş. Yunus Mah. Adil Sok. No:3 Ic Kapi No: 1 Kartal 34873 Istanbul Phone: (+90) 216 38 93 939 info@dostbahce.com.tr	Ukraine / Україна ТОВ «Хускварна Україна» вул. Васильківська, 34, офіс 204-г 03022, м. Київ Тел. (+38) 044 498 39 02 info@gardena.ua
Azerbaijan Firm Progress a. Aliyev Str. 26A 1052 Baku	Denmark GARDENA DANMARK Lejrvej 19, st. 3500 Værløse Tlf.: (+45) 70264770 husqvarna@husqvarna.dk www.gardena.com/dk	Japan KAKUICHI Co. Ltd. Sumitomo Realty & Development Kojimachi BLDG., 8F 5-1 Nibannycyo Chiyoda-ku Tokyo 102-0084 Phone: (+81) 33 264 4721 m_ishihara@kaku-ichi.co.jp	Portugal Husqvarna Portugal, SA Lagoa - Albarraque 2635 - 595 Rio de Mouro Tel.: (+351) 21 922 85 30 Fax : (+351) 21 922 85 36 info@gardena.pt	Uruguay FELI SA Entre Rios 1083 CP 11800 Montevideo – Uruguay Tel: (+598) 22 03 18 44 info@felisa.com.uy	Venezuela Corporación Casa y Jardín C.A. Av. Caroní, Edif. Trezmen, PB. Colinas de Bello Monte. 1050 Caracas. Tlf: (+58) 212 992 33 22 info@casayjardin.net.ve
Belgium Husqvarna België nv/sa Gardena Division Rue Egide Van Ophem 111 1180 Uccle/Ukkel Tel.: (+32) 2 720 92 12 info@gardena.be	Dominican Republic BOSQUESA, S.R.L Carretera Santiago Licey Km. 5 ½ Esquina Copal II. Santiago Dominican Republic Phone: (+809) 736-0333 joserbosquesa@claro.net.do	Kazakhstan LAMED Ltd. 155/1, Tazhibayevoi Str. 050060 Almaty IP Schmidt Abayavenue 3B 110 005 Kostanay	Romania Madex International Srl Soseaua Odaii 117- 123, RO 013603 Bucureşti, S1 Phone: (+40) 21 352.76.03 madex@ines.ro		
Bosnia / Herzegovina SILK TRADE d.o.o. Industrijska zona Bukva bb 74260 Tešanj	Ecuador Husqvarna Ecuador S.A. Arupos E1-181 y 10 de Agosto Quito, Pichincha Tel. (+593) 22800739 francisco.jacome@ husqvarna.com.ec	Korea Kyung Jin Trading CO.,LTD. 107-4, SunDuk Bld., YangJae-dong, Seocho-gu, Seoul, (zipcode: 137-891) Phone: (+82) (0)2 574-6300	Russia / Россия ООО „Хускварна“ 141400, Московская обл., г. Химки, улица Ленинградская, владение 39, стр.6 Бизнес Центр „Химки Бизнес Парк“, помещение ОВ02_04 http://www.gardena.ru		
Brazil Husqvarna do Brasil Ltda Av. Francisco Matarazzo, 1400 – 19º andar São Paulo – SP CEP: 05001-903 Tel: 0800-112252 marketing.br.husqvarna@ husqvarna.com.br	Estonia Husqvarna Eesti OÜ Valdeku 132 EE-11216 Tallinn info@gardena.ee	Kyrgyzstan Alye Maki av. Moladaya Guardir J 3 720014 Bishkek	Serbia Domel d.o.o. Autoput za Novi Sad bb 11273 Belgrade Phone: (+381) 1 18 48 88 12 miroslav.jejina@domel.rs		
Bulgaria AGROLAND България АД бул. 8 Декември, №13 Офис 5 1700 Студентски град София Тел.: (+359) 24 66 69 10 info@agroland.eu	Finland Oy Husqvarna Ab Gardena Division Lautatarhankatu 8 B / PL 3 00581 HELSINKI www.gardena.fi	Latvia Husqvarna Latvija SIA Ulbrokas 19A LV-1021 Rīga info@gardena.lv			
Canada / USA GARDENA Canada Ltd. 100 Summerlea Road Brampton, Ontario L6T 4X3 Phone: (+1) 905 792 93 30 info@gardenacanada.com	France Husqvarna France 9/11 Allée des pierres mayettes 92635 Gennevilliers Cedex France http://www.gardena.com/fr N° AZUR: 0 810 00 78 23 (Prix d'un appel local)	Lithuania UAB Husqvarna Lietuva Ateities pl. 77C LT-52104 Kaunas info@gardena.lt			
Chile Maquinarias Agroforestales Ltda. (Maga Ltda.) Santiago, Chile Avda. Chesterton # 8355 comuna Las Condes Phone: (+56) 2 202 4417 Dalton@maga.cl Zipcode: 7560330					