



Посібник користувача
HUSQVARNA AUTOMOWER®

305

UK, Українська

Перед експлуатацією виробу уважно прочитайте цей посібник користувача та переконайтесь, що вам зрозумілі всі інструкції.



Зміст

1 Вступ	
1.1 Вступ.....	3
1.2 Огляд виробу	4
1.3 Символи на виробі.....	5
1.4 Символи на дисплеї.....	5
1.5 Символи на акумуляторі.....	6
1.6 Загальні інструкції посібника.....	6
1.7 Огляд структури меню – 1.....	7
1.8 Огляд структури меню – 2.....	8
1.9 Дисплей.....	9
1.10 Кнопкова панель.....	9
2 Безпека	
2.1 Інформація про правила техніки безпеки.....	10
2.2 Визначення щодо безпеки.....	11
2.3 Правила техніки безпеки під час використання виробу.....	11
3 Установлення	
3.1 Вступ – установлення.....	15
3.2 Основні компоненти, що використовуються під час установлення.....	15
3.3 Загальна підготовка.....	15
3.4 Перед установленням дротів.....	15
3.5 Установлення виробу.....	20
3.6 Фіксація дроту на місці за допомогою кілків....	22
3.7 Закопування граничного чи прямого дроту.....	22
3.8 Подовження граничного чи прямого дроту.....	22
3.9 Після встановлення виробу.....	23
3.10 Налаштування виробу.....	23
3.11 Програма Automower® Connect.....	23
3.12 Налаштування виробу за допомогою клавіатури та дисплея.....	24
4 Експлуатація	
4.1 Використання кнопки ON/OFF (Увімк./Вимк.)..	34
4.2 Увімкнення виробу.....	34
4.3 Паркування виробу.....	35
4.4 Вимкнення виробу.....	35
4.5 Вимкнення пристрою.....	35
4.6 Заряджання акумулятора.....	35
4.7 Регулювання висоти скошування.....	36
5 ТЕХНІЧНЕ ОБСЛУГОВУВАННЯ	
5.1 Вступ – технічне обслуговування.....	37
5.2 Очищення виробу.....	37
5.3 Заміна лез.....	38
5.4 Акумулятор.....	39
5.5 Зимове обслуговування.....	39
6 Усунення несправностей	
6.1 Вступ – пошук і усунення несправностей.....	40
6.2 Повідомлення про помилки.....	41
6.3 Інформаційні повідомлення.....	46
6.4 Світловий індикатор зарядної станції.....	47
6.5 Ознаки.....	48
6.6 Пошук розривів в обмежувальному контурі.....	49
7 Транспортування, зберігання й утилізація	
7.1 Транспортування.....	52
7.2 Зберігання.....	52
7.3 Утилізація.....	52
8 Технічні характеристики	
8.1 Технічні характеристики.....	54
8.2 Зареєстровані товарні знаки.....	55
9 Гарантія	
9.1 Гарантійні умови.....	56

1 Вступ

1.1 Вступ

Серійний номер:

PIN-код:

Серійний номер знаходиться на табличці з паспортними даними виробу та на його коробці.

- Використовуйте серійний номер для реєстрації свого виробу на www.husqvarna.com.

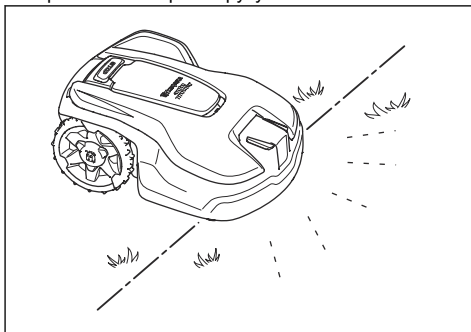
1.1.1 Підтримка

Із запитаннями щодо підтримки виробу звертайтеся до дилера Husqvarna з обслуговування.

1.1.2 Опис виробу

Зверніть увагу: Husqvarna регулярно оновлює зовнішній вигляд і функціональні можливості виробів. Див. *Підтримка на сторінці 3*.

Цей виріб – роботизована газонокосарка. Виріб скошує траву автоматично, а в якості джерела живлення в ньому встановлено акумулятор. Вона постійно переходить від скошування до заряджання. Схема руху є довільною, завдяки чому косарка рухається рівномірно й зношується менше. Граничний і напрямний дроти керують рухом виробу по робочій зоні. Датчики на виріб визначають, коли виріб наближається до граничного дроту. Перш ніж розвернутися, передня частина виробу завжди виїжджає за межі граничного дроту на визначену відстань. Коли виріб зіштовхується з перешкодою або наближається до граничного дроту, виріб вибирає інший напрямок руху.



Користувач вибирає робочі налаштування за допомогою кнопок на кнопковій панелі. На екрані відображаються вибрані та можливі робочі налаштування, а також режим роботи виробу.

1.1.2.1 Техніка скошування

Виріб є екологічно безпечним, простим в експлуатації та енергоощадним. Метод частого скошування дає змогу покращити якість газону й зменшити обсяги використання добрив. Збирання трави не є обов'язковим.

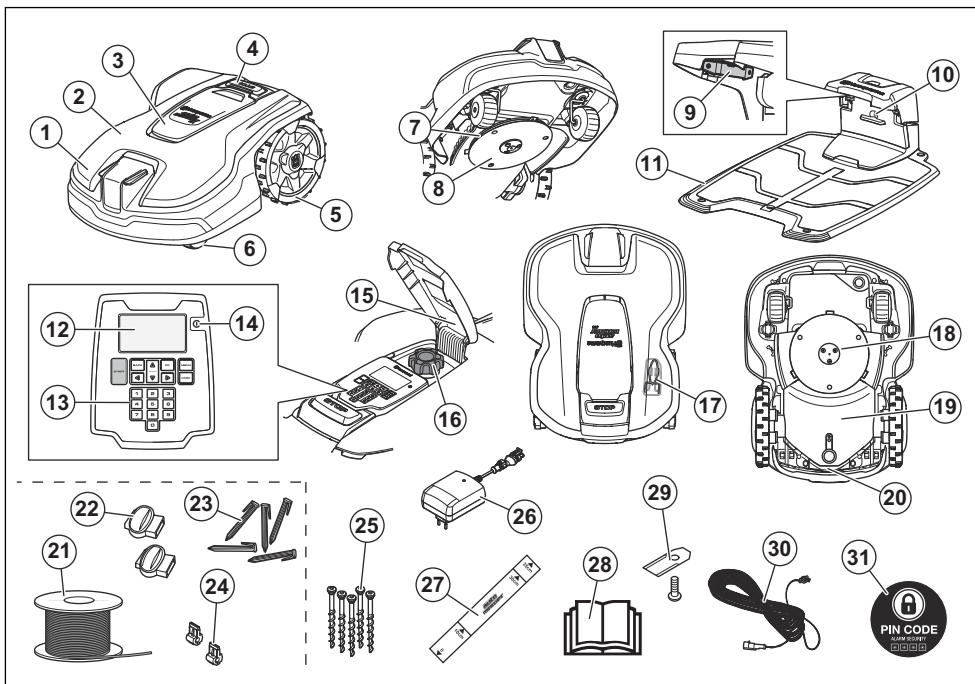
1.1.2.2 Пошук зарядної станції

Виріб працює до вичерпання заряду акумулятора. Потім виріб пересувається до зарядної станції за напрямним дротом. Направний дріт прокладається від зарядної станції до, наприклад, віддаленої частини робочої зони або крізь вузький прохід. Направний дріт з'єднано з граничним дротом, що спрощує процедуру пошуку зарядної станції виробом.

1.1.2.3 Automower® Connect

Automower® Connect – це мобільна програма, яка дає змогу дистанційно обирати робочі налаштування виробу. Див. *Програма Automower® Connect на сторінці 23*.

1.2 Огляд виробу



Номерами на малюнку позначені такі компоненти:

- | | |
|--|--|
| <ol style="list-style-type: none"> 1. Корпус 2. Верхня кришка 3. Кришка кнопкової панелі, екрана й регулятора висоти скошування 4. Кнопка зупинення 5. Задні колеса 6. Передні колеса 7. Диск з ножами 8. Захисна пластина 9. Контактні пластини 10. Світлодіод для індикації роботи зарядної станції й обмежувального дроту 11. Зарядна станція 12. Дисплей 13. Кнопкова панель 14. Кнопка «УВІМК./ВИМКН.» 15. Табличка з паспортними даними (зокрема ідентифікаційним кодом виробу) | <ol style="list-style-type: none"> 16. Регулятор висоти скошування 17. Інструмент технічного обслуговування 18. Система скошування 19. Шасі з електронними деталями, акумулятором і двигунами 20. Ручка 21. Дріт для формування обмежувального контуру й прямого дроту ¹ 22. Муфти для з'єднання обмежувального дроту ² 23. Кілочки ³ 24. Клеми для підключення граничної петлі ⁴ 25. Гвинти для фіксації зарядної станції 26. Блок живлення (вигляд залежить від країни) 27. Лінійка для вимірювання обмежувального дроту під час його встановлення (виламується з коробки) 28. Посібник користувача й короткий посібник 29. Запасні ножі 30. Дріт низької напруги 31. PIN CODE |
|--|--|

¹ Є частиною монтажного комплекту.

² Є частиною монтажного комплекту.

³ Є частиною монтажного комплекту.

⁴ Є частиною монтажного комплекту.

31. Наклейка сигналізації

1.3 Символи на виробі

Ці символи нанесено на виріб. Ретельно вивчіть їх значення.



ПОПЕРЕДЖЕННЯ. Перш ніж почати роботу з виробом, ретельно ознайомтеся з інструкцією з експлуатації.



ПОПЕРЕДЖЕННЯ. Вимкніть виріб, перш ніж підняти виріб або працювати з ним.



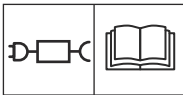
ПОПЕРЕДЖЕННЯ. Під час роботи тримайтеся від виробу на безпечній відстані. Тримайте руки й ноги на безпечній відстані від лез, що обертаються.



ПОПЕРЕДЖЕННЯ. Не катуйтеся на виробі. Тримайте руки й ноги на відстані від виробу; у жодному разі не просувайте їх під виріб.



Фіксатор.



Використовуйте знімний блок живлення, зазначений на етикетці поруч із символом.



Цей прилад відповідає вимогам застосованих директив ЄС.



Після закінчення терміну експлуатації цей виріб не можна утилізувати разом із побутовими відходами. Утилізуйте прилад згідно з нормами місцевого законодавства.



Шасі газонокосарки містить чутливі до електростатичного розряду деталі. Обслуговування шасі має виконувати кваліфікований персонал. Тому шасі можуть відкривати лише спеціалісти авторизованого сервісного центру. Пошкодження ущільнення може призвести до часткового або повного скасування гарантії на пристрій.



Дріт низької напруги не можна вкорочувати, подовжувати або зрощувати.

Не користуйтеся тримером, якщо неподалік знаходиться кабель низької напруги. Будьте обережні, підстригаючи ділянки біля дроту.

1.4 Символи на дисплеї



У меню розкладу виконується налаштування часу скошування газону виробом.



У меню безпеки можна вибрати 3 рівні безпеки для виробу.



У меню повідомлень можна знайти *повідомлення про помилки й інформаційні повідомлення* виробу.



Функція погодного таймера автоматично пристосовує інтервали скошування до темпів зростання трави.



У меню встановлення можна ввести ручні налаштування для встановлення виробу.



У меню налаштувань можна встановити загальні параметри виробу.



У меню аксесуарів можна ввести налаштування аксесуарів для виробу.



Для виробу встановлений розклад, коли траву зрізати не потрібно.



Виріб ігнорує розклад.



Індикатор стану акумулятора вказує рівень заряду акумулятора. Цей символ блимає під час заряджання виробу.



Виріб перебуває на зарядній станції, але не заряджає акумулятор.



Виріб переведено в режим ECO.



Бездротовий зв'язок Bluetooth® із Automower® Connect на вашому мобільному пристрої.

1.5 Символи на акумуляторі



Прочитайте інструкції з експлуатації.



Не кидайте акумулятор у полум'я та не піддавайте його впливу джерел тепла.



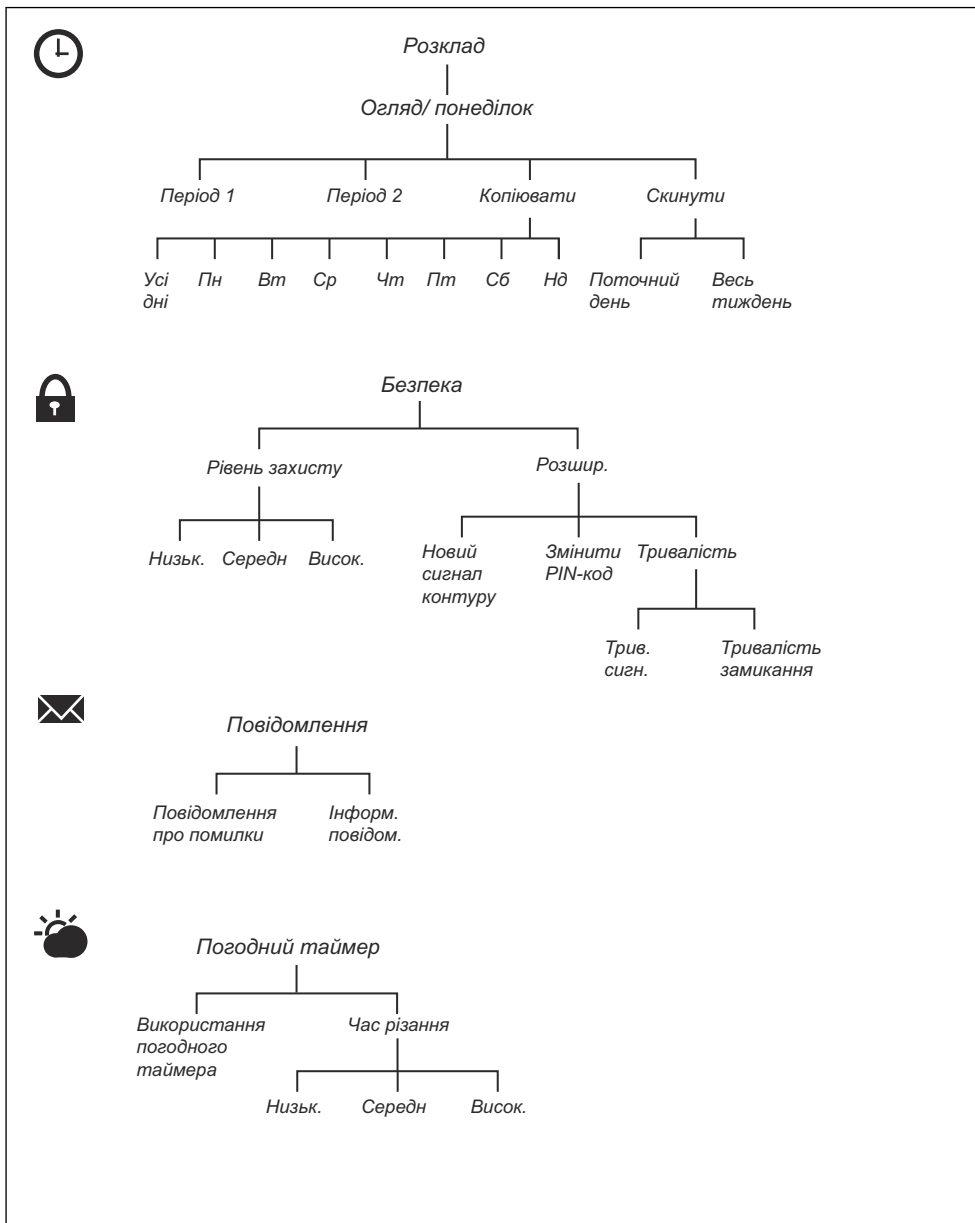
Не занурюйте акумулятор у воду.

1.6 Загальні інструкції посібника

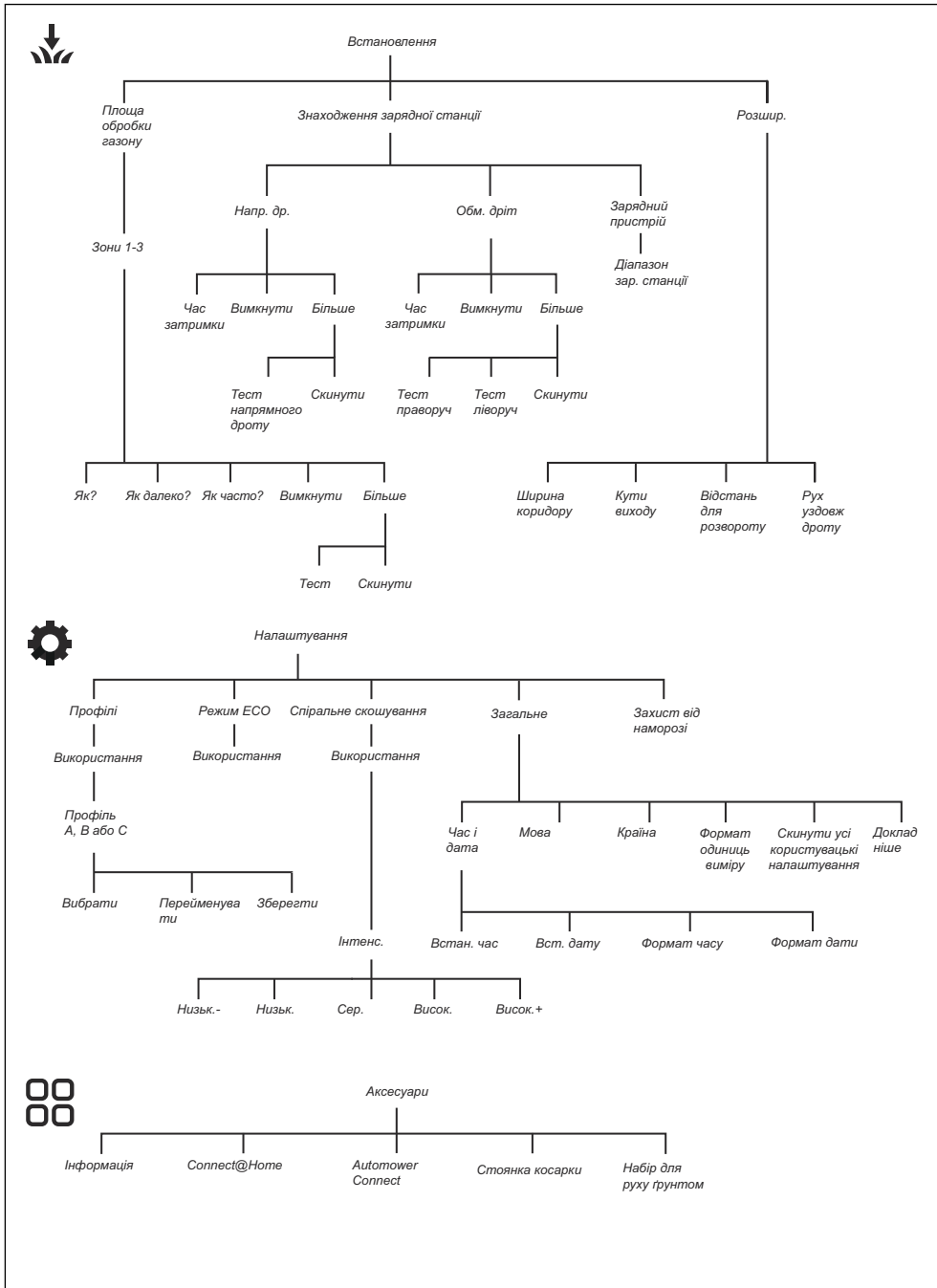
Для спрощення сприйняття інформації в посібнику користувача використовуються такі умовні позначення:

- Виділений *курсивом* текст – це текст, який відображається на дисплеї або є посиланням на інший розділ у посібнику користувача.
- **Жирним шрифтом** виділено назви кнопок, розміщених на виробі.

1.7 Огляд структури меню – 1



1.8 Огляд структури меню – 2



1.9 Дисплей

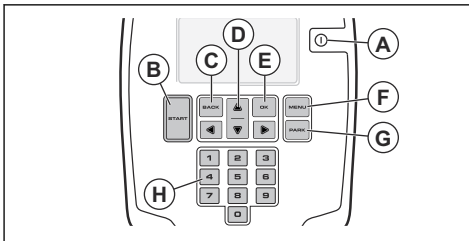
На дисплеї виробу відображається інформація й налаштування виробу.

Щоб відобразився дисплей, натисніть кнопку **STOP** (Зупинення).

1.10 Кнопкова панель

Для переходу в меню використовуйте клавіатуру на виробі. Щоб відобразилася клавіатура, натисніть кнопку **STOP** (Зупинення).

- Натисніть кнопку **ON/OFF** (A) (Увімк./Вимк.), щоб увімкнути або вимкнути виріб. Світловий індикатор на кнопковій панелі є важливим індикатором стану. Див. *Використання кнопки ON/OFF (Увімк./Вимк.) на сторінці 34.*
- Щоб почати експлуатацію виробу, натисніть кнопку **START** (B) (Запуск).
- Для переміщення по списку меню вгору натискайте кнопку **BACK** (C) (Назад).
- Для переходу по меню натискайте **кнопки зі стрілками** (D).
- Для підтвердження вибраних у меню налаштувань використовуйте кнопку **OK** (E).
- Для переходу до головного меню використовуйте кнопку **MENU** (F) (Меню).
- Щоб відправити виріб на зарядну станцію, використовуйте кнопку **PARK** (F) (Паркування).
- Для введення PIN-коду, часу й дати використовуйте **кнопки із цифрами** (H).



2 Безпека

2.1 Інформація про правила техніки безпеки

2.1.1 ВАЖЛИВО! УВАЖНО ПРОЧИТАЙТЕ ПЕРЕД ЕКСПЛУАТАЦІЄЮ. ЗБЕРЕЖІТЬ ДЛЯ ПОДАЛЬШОГО ВИКОРИСТАННЯ.

Користувач виробу несе відповідальність за нещасні випадки або шкоду, заподіяну іншим людям і майну.

Цей прилад не призначений для експлуатації особами (зокрема дітьми) з обмеженими фізичними, сенсорними чи психічними можливостями (що можуть впливати на безпеку під час роботи з виробом) або тими, які не мають необхідного досвіду й знань, за виключенням випадків, коли вони користуються виробом під наглядом відповідальної за їхню безпеку особи або належним чином проінструктовані нею.

Діти віком від 8 років і особи з обмеженими фізичними, сенсорними або психічними можливостями або особи, які не мають необхідного досвіду й знань, можуть використовувати цей пристрій лише під наглядом або після належного інструктажу щодо безпечного використання пристрою, за умови розуміння ними пов'язаних із таким використанням ризиків. Вік оператора може обмежуватися місцевими нормами. Дітям забороняється чистити виріб і здійснювати його технічне обслуговування без нагляду.

Категорично заборонено підключати блок живлення до електромережі, якщо штепсельну вилку чи дріт пошкоджено. Зношений чи пошкоджений дріт збільшує ризик ураження електричним струмом.

Заряджайте акумулятор лише за допомогою комплектної зарядної станції. Неправильне використання може призвести до ураження електричним струмом, перегріву або витоку

корозійної рідини з акумулятора. У випадку витоку електроліту змийте його водою або засобом для нейтралізації. У випадку потрапляння електроліту в очі зверніться до лікаря.

Використовуйте лише рекомендовані виробником оригінальні акумулятори. Гарантувати безпечність приладу за використання неоригінальних акумуляторів неможливо. Не використовуйте одноразові батареї.

Перш ніж вийняти акумулятор, пристрій необхідно від'єднати від джерела живлення.



ПОПЕРЕДЖЕННЯ:
Виріб може бути небезпечним, якщо користуватися ним неправильно.



ПОПЕРЕДЖЕННЯ: У разі нещасного випадку або травми зверніться по медичну допомогу.



ПОПЕРЕДЖЕННЯ:
Забороняється використовувати виріб, якщо в робочій зоні перебувають тварини чи люди, особливо діти.



ПОПЕРЕДЖЕННЯ: Вказує на те, що в разі порушення інструкцій, наведених у цьому посібнику, існує небезпека поранення або смерті оператора чи інших осіб, що знаходяться поруч.



ПОПЕРЕДЖЕННЯ:
Тримайте руки й ноги на безпечній відстані від лез, що обертаються. В жодному разі не підносьте руки й ноги до ввімкненого приладу або під нього.



УВАГА: Вказує на те, що в разі порушення інструкцій, наведених у цьому посібнику, існує небезпека пошкодження виробу, інших матеріалів або навколишніх об'єктів.

Зверніть увагу: Використовується для надання додаткової інформації щодо певної ситуації.

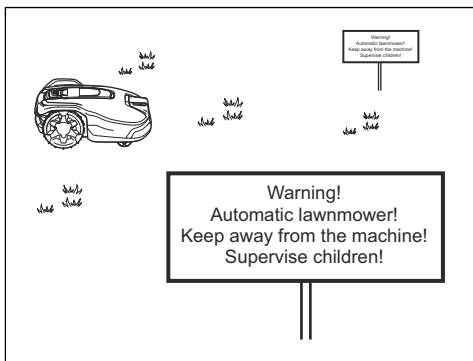
2.3 Правила техніки безпеки під час використання виробу

2.3.1 Використання

- Виріб можна використовувати тільки в поєднанні з обладнанням, рекомендованим

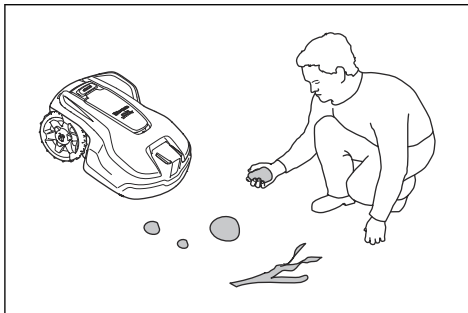
виробником. Будь-яке інше використання є неправильним. Слід точно дотримуватися інструкцій виробника щодо використання й обслуговування пристрою.

- Якщо виріб використовується в громадських місцях, навколо робочої зони обов'язково слід встановити попереджувальні знаки. Попереджувальні знаки повинні містити такий текст: **Обережно! Працює автоматична газонокосарка! Тримайтеся на відстані! Слідкуйте за дітьми!**



- Якщо в робочій зоні перебувають люди, зокрема діти, або тварини, переведіть виріб у режим Park (Паркування) (див. *Паркування виробу на сторінці 35*) або вимкніть його. Рекомендується програмувати виріб на роботу в той час, коли робоча зона вільна. Див. *Розклад на сторінці 24*. Майте на увазі, що деякі тварини, наприклад їжаки, ведуть нічний спосіб життя. Для них виріб може бути небезпечним.
- Забороняється встановлювати зарядну станцію чи будь-яке її приладдя на відстані 60 см (24 дюйми) від легкозаймистих матеріалів або ближче. Забороняється встановлювати блок живлення в легкозаймистих середовищах. У разі несправності зарядна станція й блок живлення можуть нагріватися та створювати підвищений ризик пожежі.
- Використовувати, обслуговувати й ремонтувати виріб можуть лише особи, добре обізнані з його характеристиками та правилами безпеки. Перед початком експлуатації виробу уважно прочитайте Посібник користувача й переконайтеся, що ви розуміли наведені в ньому вказівки.
- Забороняється змінювати конструкцію виробу. Відповідальність за внесення будь-яких модифікацій несе користувач.
- Впевніться, що на газоні немає сторонніх предметів, як-от каменів, гілок, інструментів чи іграшок. У разі удару ножа по будь-якому сторонньому предмету він може пошкодитися.

Перш ніж усунути засмічення, обов'язково вимикайте виріб кнопкою **ON/OFF**. Перш ніж знову запускати виріб, огляньте його на наявність пошкоджень.



- Якщо виріб починає надмірно вібрувати. У всіх випадках необхідно вимкнути виріб, натиснувши головну кнопку **ON/OFF** (Увімк./Вимк.). Перш ніж знову запускати виріб, переконайтеся у відсутності пошкоджень на ньому.
- Запустіть виріб, як описано в інструкціях. Якщо виріб увімкнено, тримайте руки й ноги на безпечній відстані від лез, що обертаються. Не просувайте руки й ноги під виріб.
- Заборонено торкатися рухомих частин, зокрема диска з ножами, до їхнього повного зупинення.
- Забороняється піднімати або переносити ввімкнений виріб.
- Не дозволяйте використовувати виріб особам, які не ознайомлені з правилами роботи з ним.
- Не можна допускати зіткнення виробу з людьми або тваринами. Якщо на шляху виробу опиниться людина або тварина, газонокосарку слід негайно зупинити. Див. *Вимкнення виробу на сторінці 35*.
- Не кладіть нічого на виріб або на його зарядну станцію.
- Не використовуйте виріб, якщо його захисний бампер, диск для ножів або корпус пошкоджено. Також виріб не можна використовувати, якщо пошкоджено ножі, гвинти, гайки або кабелі. У жодному разі не підключайте пошкоджений дріт або не торкайтесь пошкодженого дроту, не від'єданого від джерела живлення.
- Не використовуйте виріб, якщо кнопки **ON/OFF** (Увімк./Вимк.) і **STOP** (Зупинення) несправні.
- Коли виріб не використовується, завжди вимикайте його кнопкою **ON/OFF** (Увімк./Вимк.). Для запуску виробу його слід увімкнути кнопкою **ON/OFF** (Увімк./Вимк.) і ввести правильний PIN-код.
- Husqvarna не гарантує повної сумісності виробу з іншими бездротовими системами й пристроями, такими як пульти дистанційного

керування, радіопередавачі, індукційні петлі, підземні електричні огорожі для тварин тощо.

- Металеві об'єкти, розташовані в землі (наприклад, арматура залізобетонних конструкцій або сітки для захисту від кротів), можуть стати причиною припинення роботи газонокосарки. Металеві об'єкти можуть впливати на сигнал контуру, що може призводити до припинення роботи газонокосарки.
- Діапазон температури експлуатації й зберігання становить 0–50 °С (32–122 °F). Діапазон температури для заряджання становить 0–45 °С (32–113 °F). Зависокі температури можуть пошкодити виріб.

2.3.2 Заходи безпеки під час роботи з акумуляторами



ПОПЕРЕДЖЕННЯ: У разі розбирання, короткого замикання, потраплення води, впливу вогню чи високих температур літій-іонні акумулятори можуть вибухнути чи призвести до пожежі. Поводьтеся з ними обережно, не демонтуйте, не відкривайте та не використовуйте електричні чи механічні засоби впливу на акумулятори. Не зберігайте їх у місці, у яке потрапляють прямі сонячні промені.

Детальнішу інформацію про акумулятор див. у розділі *Акумулятор на сторінці 39*

2.3.3 Піднімання та переміщення виробу



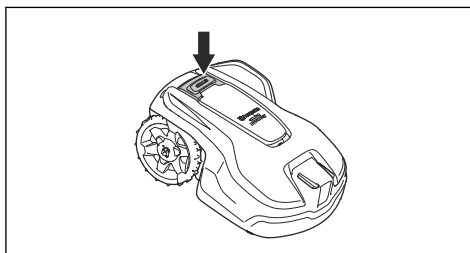
ПОПЕРЕДЖЕННЯ: Перш ніж піднімати виріб, його слід вимкнути. Коли індикатор на кнопковій панелі не світиться, виріб вимкнений.



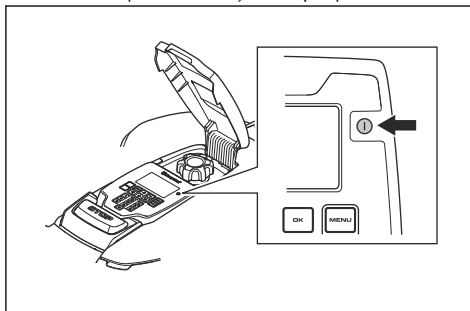
УВАГА: Не піднімайте виріб, коли він припаркований на зарядній станції. Це може призвести до пошкодження зарядної станції та/або виробу. Перш ніж піднімати виріб, натисніть кнопку **STOP** (Зупинення) і витягніть виріб із зарядної станції.

Для безпечного переміщення за межі робочої зони або в її межах:

1. Натисніть кнопку зупинення **STOP**, щоб зупинити виріб.



2. Натисніть кнопку **ON/OFF** (Увімк./Вимк.) і втримуйте її протягом 3 секунд. Переконайтеся, що виріб вимкнено. Індикатор на кнопковій панелі має бути неактивним, указуючи на те, що виріб вимкнений. Див. *Використання кнопки ON/OFF (Увімк./Вимк.) на сторінці 34*.



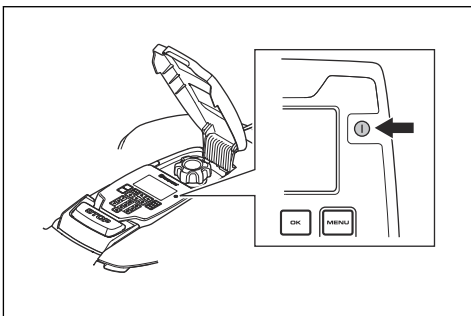
3. Переміщуйте виріб за ручку, диском із лезами від себе.



2.3.4 Технічне обслуговування



ПОПЕРЕДЖЕННЯ: Перед виконанням робіт із технічного обслуговування виріб необхідно вимкнути. Для відключення зарядної станції від мережі електроживлення перед чищенням чи обслуговуванням станції або обмежувального контуру виймайте вилку з розетки.



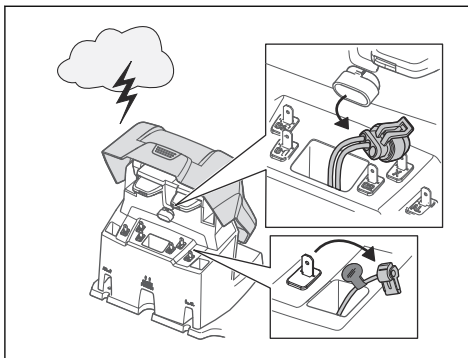
ПОПЕРЕДЖЕННЯ: Для відключення зарядної станції від мережі електроживлення перед чищенням чи обслуговуванням станції або граничного дроту виймайте вилку з розетки.



УВАГА: Заборонено мити виріб за допомогою мийки високого тиску або навіть під проточною водою. Заборонено використовувати розчинники для миття виробу.

Щотижня перевіряйте виріб і замінійте пошкоджені чи зношені деталі. Див. *ТЕХНІЧНЕ ОБСЛУГОВУВАННЯ* на сторінці 37.

2.3.5 У випадку грози



Щоб знизити ризик пошкодження електричних деталей виробу й зарядної станції, рекомендуємо від'єднати всі підключення до зарядної станції (джерела живлення, граничного та напрямного дротів) у разі наближення грози.

1. Позначте дроти, щоб спростити повторне підключення. Роз'єми зарядної станції мають позначки AR, AL і GUIDE.
2. Від'єднайте всі під'єднані дроти й живлення.
3. Коли ризик грози мине, знову під'єднайте всі дроти й живлення. Дуже важливо під'єднувати дроти до відповідних роз'ємів.

3 Установлення

3.1 Вступ – установлення



ПОПЕРЕДЖЕННЯ: Перед установленням виробу уважно прочитайте розділ, присвячений правилам техніки безпеки.



УВАГА: Використовуйте оригінальні запасні частини й матеріали для встановлення.

Зверніть увагу: Див. www.husqvarna.com для отримання детальнішої інформації щодо встановлення.

3.2 Основні компоненти, що використовуються під час установлення

Під час установлення використовуються вказані далі компоненти.

- Роботизована газонокосарка, яка косить газон автоматично.
- Зарядна станція, що має три функції:
 - надсилання сигналів керування по граничному дроту;
 - надсилання сигналів керування по напрямному дроту, щоб виріб переміщався по напрямному дроту до певних віддалених ділянок у саду й міг знайти зворотний шлях до зарядної станції;
 - Заряджання виробу.
- Блок живлення, що під'єднується до зарядної станції та електричної розетки з напругою 100–240 В.
- Обмежувальний контур, що прокладається вздовж країв робочої зони й навколо об'єктів чи рослин, на які не повинен натрапити виріб. Обмежувальний контур використовується як граничний дріт і як напрямний дріт.

3.3 Загальна підготовка



УВАГА: Ями, наповнені водою, можуть призвести до пошкодження виробу.

Зверніть увагу: Перш ніж починати встановлення, повністю прочитайте розділ про

встановлення. Якість установлення впливає на ефективність роботи виробу. Саме тому встановлення слід спланувати заздалегідь.

- Складіть план робочої зони й позначте на ньому всі перешкоди. Це полегшить вибір найкращого місця для зарядної станції, для прокладання граничного й напрямного дротів.
- Позначте на плані місце встановлення зарядної станції, граничного й напрямного дротів.
- Позначте на плані місце з'єднання напрямного й граничного дротів. Див. *Установлення напрямного дроту на сторінці 21*.
- Вирівняйте всі ями на газоні.
- Перед установленням виробу необхідно скосити траву. Переконайтеся, що висота трави складає не більше 10 см (3.9 дюймів).

Зверніть увагу: У перші тижні після встановлення рівень шуму під час скошування трави може бути вищим за очікуваний. Через деякий час роботи виробу рівень шуму стане значно меншим.

3.4 Перед установленням дротів

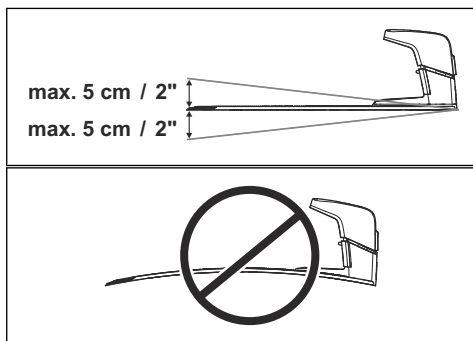
Ви можете закріплювати дроти кілками чи закопувати їх. В одній робочій зоні можна використовувати обидва способи.



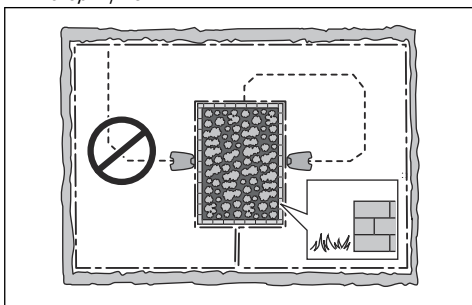
УВАГА: Якщо в робочій зоні ви використовуєте ґрунторозпушувач, закопуйте граничний і напрямний дроти так, щоб запобігти їх пошкодженню.

3.4.1 Визначення місця встановлення зарядної станції

- Залиште щонайменше 3 м (10 футів) вільного простору спереду зарядної станції. Див. *Визначення місця встановлення напрямного дроту на сторінці 19*.
- Залиште щонайменше 150 см (60 футів) вільного простору ліворуч і праворуч від центра зарядної станції.
- Установлюйте зарядну станцію поблизу розетки.
- Установлюйте зарядну станцію на рівній поверхні.
- Опорна плита зарядної станції не має бути вигнутою.



- Якщо робоча зона складається з двох секторів, розділених крутим схилом, рекомендуємо розмістити зарядну станцію в нижній частині.
- Установлюйте зарядну станцію в зоні, захищеній від сонячних променів.
- Якщо зарядна станція встановлюється на «острові», обов'язково під'єднайте до нього напрямний дріт. Див. Створення «острова» на сторінці 18.



3.4.2 Визначення місця встановлення блока живлення



ПОПЕРЕДЖЕННЯ: Не зменшуйте й не збільшуйте довжину дротів низької напруги. У цьому разі існує ризик ураження електричним струмом.



УВАГА: Упевніться, що леза виробу не розріжуть дроти низької напруги.



ПОПЕРЕДЖЕННЯ: У робочій зоні не повинно бути кабелю живлення чи подовжувача. Недотримання цієї вимоги може призвести до пошкодження кабелів.



УВАГА: Не зберігайте дріт низької напруги змотаним у котушку чи під опорною плитою зарядної станції. Котушка створює перешкоди для сигналу зарядної станції.



- Встановлюйте блок живлення в зоні з дахом, який забезпечує захист від сонячних променів і дощу.
- Встановлюйте блок живлення в добре провітрюваній зоні.
- У разі підключення блока живлення до розетки використовуйте пристрій захисного вимкнення (ПЗВ) зі струмом вимкнення не більше 30 мА.

Дроти низької напруги різної довжини доступні як аксесуари.

3.4.3 Визначення місця встановлення граничного дроту



УВАГА: Між граничним дротом і водоймищами, схилами, обривами або шляхами загального користування має бути встановлено перешкоду заввишки щонайменше 15 см / 6 дюймів. Це дасть змогу запобігти пошкодженню виробу.



УВАГА: Не допускайте роботи виробу на гравійних поверхнях.



УВАГА: Під час встановлення граничного дроту не робіть різких згинів.

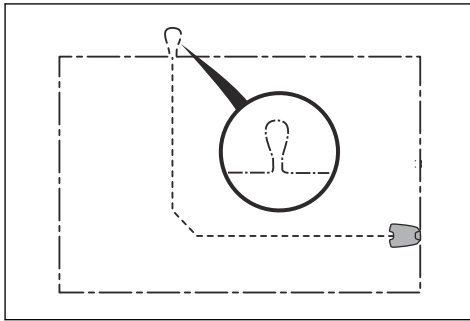


УВАГА: Щоб забезпечити охайну роботу без шуму, ізолюйте всі перешкоди на кшталт дерев, коріння й каменів.

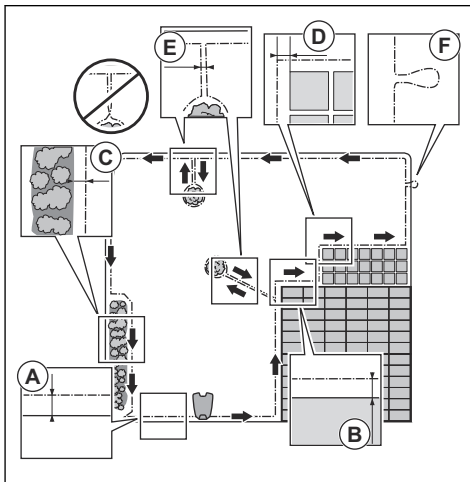
Граничний дріт має бути прокладено у формі петлі навколо робочої зони. Датчики у виробі визначають, коли виріб наближається до граничного дроту, і виріб вибирає інший напрямок. Усі частини робочої зони мають бути розташованими щонайбільше за 35 м / 115 футів від граничного дроту.

Щоб спростити з'єднання між напрямним дротом і граничним дротом, рекомендується зробити петлю в місці під'єднання напрямного дроту. Зробіть петлю з

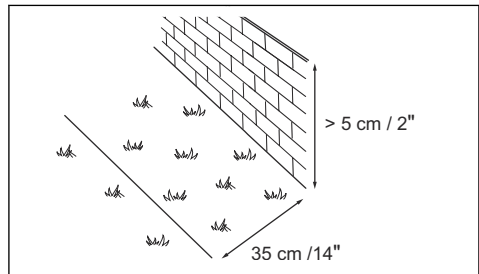
відрізку граничного дроту розміром приблизно 20 см (8 дюймів).



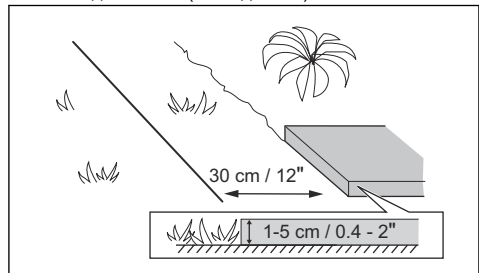
Зверніть увагу: Перед прокладанням граничного дроту й напрямного дроту складіть план робочої зони.



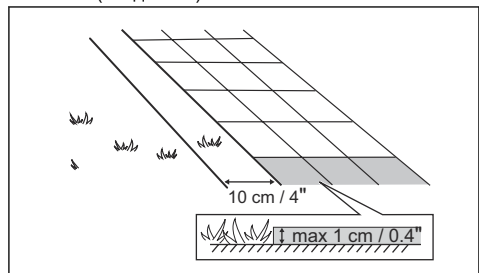
- Встановіть граничний дріт по периметру всієї робочої зони (A). Належним чином встановіть відстань між граничним дротом і перешкодами.
- Встановлюйте граничний дріт у 35 см (14 дюймах) (B) від перешкоди, висота якої складає більше 5 см (2 дюймів).



- Встановлюйте граничний дріт у 30 см (12 дюймах) (C) від перешкоди, висота якої складає 1-5 см (0.4-2 дюймів).



- Встановлюйте граничний дріт у 10 см (4 дюймах) (D) від перешкоди, що є нижчою за 1 см (0.4 дюймів).



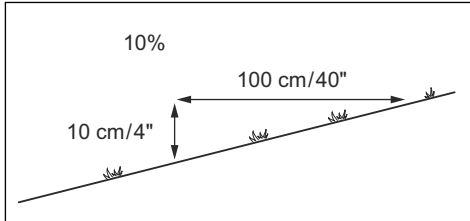
- Якщо на рівні газону розташована доріжка з бруківки, прокладіть дріт під бруківкою.

Зверніть увагу: Якщо бруківка завширши щонайменше 30 см (12 дюймів), використовуйте заводські налаштування функції *Drive Past Wire* (Рух уздовж дроту) для скошування всієї прилеглої до бруківки трави. Див. *Встановлення руху уздовж дроту на сторінці 31*.

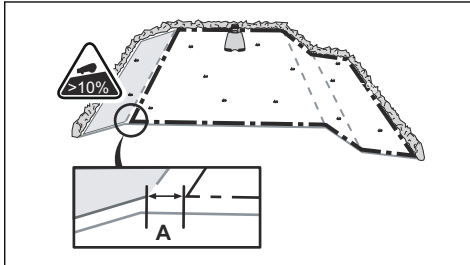
- Якщо ви створюєте «острів», встановлюйте граничний дріт, що йде до й від нього, поряд (E). Розташуйте дроти під одним кілком. Див. *Створення «острова» на сторінці 18*.
- Зробіть петлю (F) в місці з'єднання напрямного й граничного дротів.

3.4.3.1 Установлення граничного дроту на схилі

Виріб може працювати на схилах з укліном 40%. Занадто круті схили слід ізолювати за допомогою граничного дроту. Уклон (%) розраховується як висота на метр. Приклад: 10 см / 100 см = 10%.



- Схили з нахилом більше 40% усередині робочої зони слід відокремлювати за допомогою граничного дроту.
- Для відокремлення схилів із нахилом більше 15%, розташованих уздовж зовнішнього краю газону, встановіть граничний дріт на відстані 20 см / 8 дюймів (A) від краю газону.



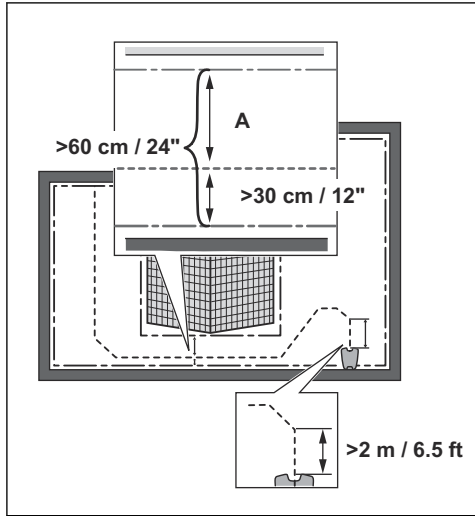
- На схилах, що прилягають до шляхів загального користування, встановіть уздовж зовнішнього краю схилу перешкоду заввишки щонайменше 15 см / 6 дюймів. Як перешкоду ви можете використати стінку або огорожу.

3.4.3.2 Переходи

Перехід – це ділянка, з кожного боку якої встановлено граничний дріт і яка з'єднує 2 частини робочої зони. Відстань між граничними дротами з кожного боку в переході має бути не менше 60 см / 24 дюймів.

Зверніть увагу: Якщо ширина переходу менша за 2 м (6.5 футів), установіть напрямний дріт крізь нього.

Рекомендована мінімальна відстань між напрямним і граничним дротами становить 30 см / 12 дюймів. Виріб завжди рухається зліва від напрямного дроту, якщо дивитися на зарядну станцію. Рекомендується залишити якомога більше вільного простору зліва від напрямного дроту (A).



3.4.3.3 Створення «острова»



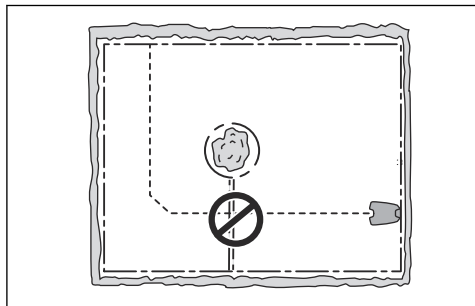
УВАГА: Не прокладайте одну частину граничного дроту через іншу. Частини граничного дроту мають лежати паралельно.



УВАГА: Не кладіть напрямний дріт упоперек граничного дроту.



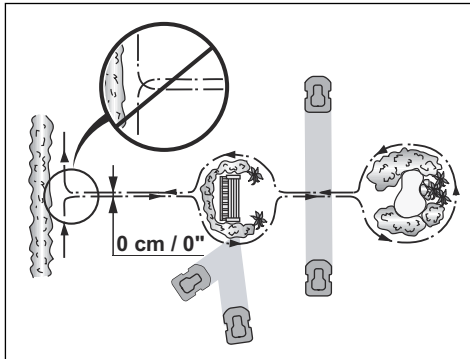
УВАГА: Ізолюйте або приберіть перешкоди, висота яких менше ніж 15 см / 6 дюймів. Ізолюйте або приберіть перешкоди, які мають невеликий нахил, як-от каміння, дерева або коріння. Це дасть змогу запобігти пошкодженню лез виробу.



Щоб утворити острів, ізолюйте ділянки в робочій зоні за допомогою граничного дроту. Рекомендуємо ізолювати всі постійні об'єкти в робочій зоні.

Деякі перешкоди стійкі до зіткнень, наприклад, дерева або кущі, які мають висоту понад 15 см / 6 дюймів. Виріб зіткнеться з такою перешкодою, а потім вибере новий напрямок руху.

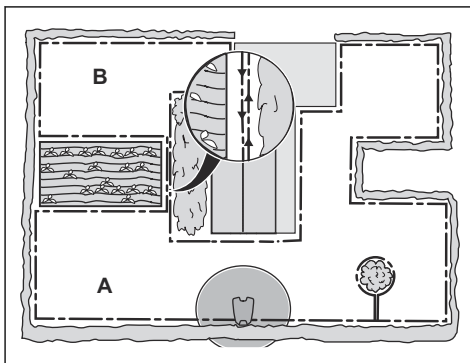
- Прокладіть граничний дріт до й навколо перешкоди, щоб створити «острів».
- Складіть разом дві частини граничного дроту, які йдуть до перешкоди й від неї. Це дасть змогу виробу переїхати через дріт.
- Розташуйте дві частини граничного дроту під одним кілком.



3.4.3.4 Створення додаткової зони

Якщо робочу зону поділено на дві ділянки, не поєднані між собою переходом, створіть додаткову зону (B). Робоча зона із зарядною станцією є основною (A).

Зверніть увагу: Виріб слід уручну переміщати між основною зоною й додатковою зоною.



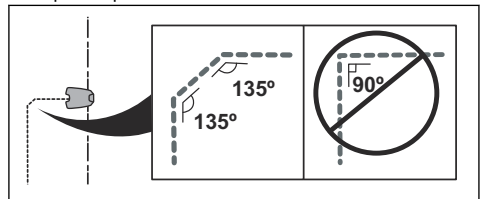
- Установіть граничний дріт по периметру додаткової зони (B), щоб створити «острів». Див. Створення «острова» на сторінці 18.

Зверніть увагу: Граничний дріт слід прокласти у формі однієї петлі навколо всієї робочої зони (A + B).

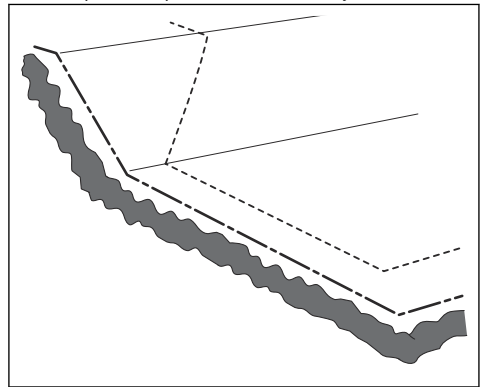
Зверніть увагу: Коли виріб скошує траву в додатковій зоні, необхідно вмикати режим *Secondary area* (Додаткова зона). Див. *Secondary area* (Додаткова зона) на сторінці 34.

3.4.4 Визначення місця встановлення напрямного дроту

- Прокладіть напрямний дріт у лінію на відстані щонайменше 2 м (6.5 футів) від передньої частини зарядної станції.
- Залиште біля напрямного дроту якомога більше вільного місця ліворуч (якщо дивитися на зарядну станцію). Див. *Ширина коридору* на сторінці 30.
- Прокладайте напрямний дріт на відстані щонайменше 30 см (12 дюймів) від граничного.
- Під час встановлення напрямного дроту не робіть різких згинів.

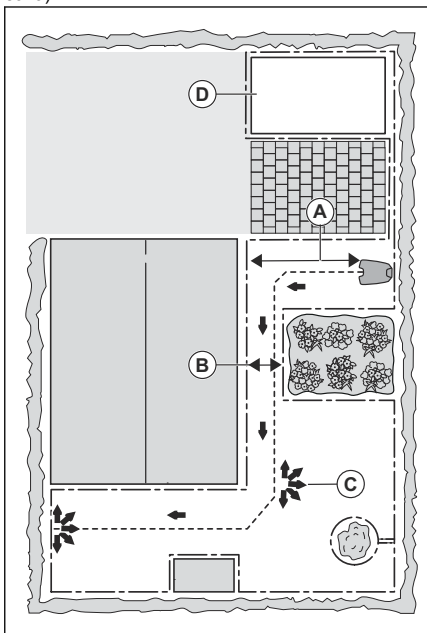


- Якщо в робочій зоні є схил, прокладайте напрямний дріт по діагоналі схилу.



3.4.5 Приклади робочої зони

- Якщо зарядна станція встановлюється в невеликій зоні (А), переконайтеся, що відстань до граничного дроту становить щонайменше 3 м (10 футів) вільного простору спереду зарядної станції.
- Якщо робоча зона має перехід (В) без установленого напрямного дроту, мінімальна відстань між граничними дротами становить 2 м / 6.5 футів. Із напрямним дротом, прокладеним через перехід, мінімальна відстань між граничними дротами становить 60 см / 24 дюймів.
- Якщо в робочій зоні є ділянки, поєднані вузьким переходом (В), виріб можна налаштувати таким чином, щоб він спочатку рухався за дротом, а потім віддалявся від дроту через певну відстань (С). Налаштування можна змінити в *Площа обробки газону й регулярне скошування у вузьких проходах на сторінці 27*.
- Якщо в робочій зоні є додаткова зона (D), див. *Secondary area (Додаткова зона) на сторінці 34*. Поставте виріб у додаткову зону й увімкніть режим *Secondary area* (Додаткова зона).



3.5 Установлення виробу

3.5.1 Інструменти для встановлення

- Молоток / пластмасова киянка: для спрощення забивання кілків у землю.

- Інструмент для підрізання кромки газону / лопата: для заривання граничного дроту.
- Універсальні кліщі: щоб обрізати граничний дріт і стискати роз'єми.
- Багатозахватні плоскогубці: для стиснення з'єднувачів.

3.5.2 Встановлення зарядної станції



ПОПЕРЕДЖЕННЯ: Дотримуйтеся нормативних вимог вашої країни щодо техніки безпеки під час використання електрінструментів.



ПОПЕРЕДЖЕННЯ: Виріб слід використовувати лише з блоком живлення Husqvarna.



ПОПЕРЕДЖЕННЯ: Не встановлюйте блок живлення на такій висоті, де на нього може потрапити вода. Не встановлюйте блок живлення на землю.



ПОПЕРЕДЖЕННЯ: Не кладіть блок живлення всередину чогось. Конденсат може пошкодити елементи живлення, що підвищить ризик ураження електричним струмом.



ПОПЕРЕДЖЕННЯ: Становить небезпеку ураження електричним струмом. У разі підключення блока живлення до розетки остання має бути оснащена пристроєм захисного вимкнення (ПЗВ) зі струмом вимкнення щонайбільше 30 мА. Застосовно до США/ Канади. Блок живлення, встановлений надворі, становить небезпеку ураження електричним струмом. Обов'язковим є підключення до розетки з автоматичним вимикачем короткого замикання на землю GFCI класу «А» (пристрій захисного вимкнення) з вологозахисним корпусом з установленим або відсутнім запобіжним штекером.



УВАГА: Забороняється робити в плиті зарядної станції нові отвори.



УВАГА: Не ставайте на опорну плиту зарядної станції ногами.



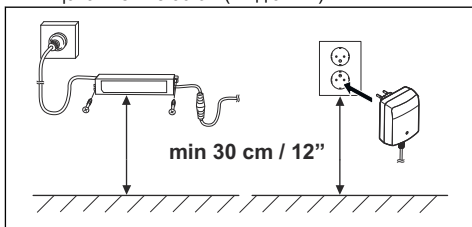
ПОПЕРЕДЖЕННЯ: У робочій зоні не повинно бути кабелю живлення чи подовжувача. Недотримання цієї вимоги може призвести до пошкодження кабелів.

Для під'єднання блока живлення використовуйте лише розетку, під'єднану до пристрою захисного вимкнення.

1. Прочитайте інструкцію до зарядної станції й переконайтеся, що ви її повністю зрозуміли. Див. *Визначення місця встановлення зарядної станції на сторінці 15.*
2. Встановіть зарядну станцію в обраному місці.

Зверніть увагу: Не під'єднуйте зарядну станцію до заземлення гвинтами, доки не буде встановлено напрямний дріт. Див. *Установлення напрямного дроту на сторінці 21.*

3. Під'єднайте дріт низької напруги до зарядної станції.
4. Встановіть блок живлення на висоті щонайменше 30 см (12 дюймів).



5. Підключіть кабель блока живлення до електричної розетки з напругою 100–240 В.

Зверніть увагу: Коли зарядну станцію буде підключено, можна заряджати виріб. Доки встановлюються граничні й напрямні дроти, установіть виріб на зарядну станцію. Увімкніть виріб. Не виконуйте будь-які налаштування виробу до завершення встановлення.

6. Закріпіть дріт низької напруги кілками або закопайте його. Див. *Фіксація дроту на місці за допомогою кілків на сторінці 22* або *Закопування граничного чи напрямного дроту на сторінці 22.*
7. Під'єднайте дроти до зарядної станції після встановлення граничного дроту й напрямного дроту. Див. *Установлення граничного дроту на*

сторінці 21 та Установлення напрямного дроту на сторінці 21.

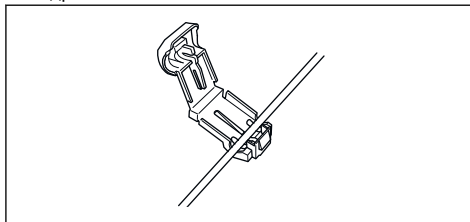
8. Під'єднайте зарядну станцію до заземлення гвинтами з комплекту після встановлення напрямного дроту. Див. *Установлення напрямного дроту на сторінці 21.*

3.5.3 Установлення граничного дроту

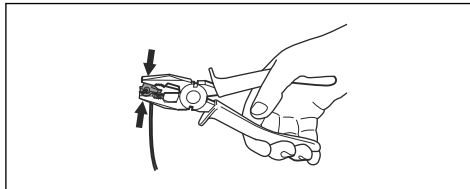


УВАГА: Не змотуйте дріт, що залишився, у котушку. Котушки створюють перешкоди для сигналу виробу.

1. Установіть граничний дріт по периметру всієї робочої зони. Виконайте встановлення за зарядною станцією.
2. Відкрийте з'єднувач і вставте в нього граничний дріт.



3. Закрийте з'єднувач за допомогою плоскогубців.



4. Обріжте граничний дріт на відстані 1-2 см (0.4-0.8 дюймів) зверху кожного з'єднувача.
5. Притисніть правий з'єднувач до металевого штиря на зарядній станції з позначкою «AR».
6. Притисніть лівий з'єднувач до металевого штиря на зарядній станції з позначкою «AL».

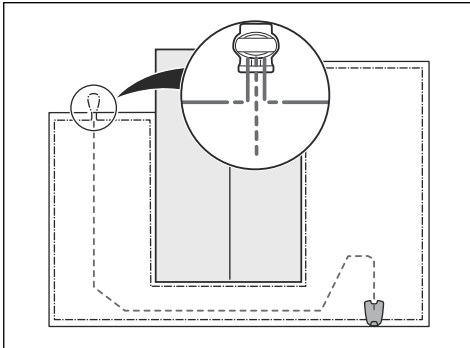
3.5.4 Установлення напрямного дроту



УВАГА: Просте з'єднання дротів чи використання гвинтової клемної коробки, ізольованої за допомогою ізоляційної стрічки, не підходить для стикування. Волога від ґрунту викличе окиснення дроту, що із часом призведе до розімкнення ланцюга.

1. Відкрийте з'єднувач і вставте в нього дроти.
2. Закрийте з'єднувач за допомогою плоскогубців.

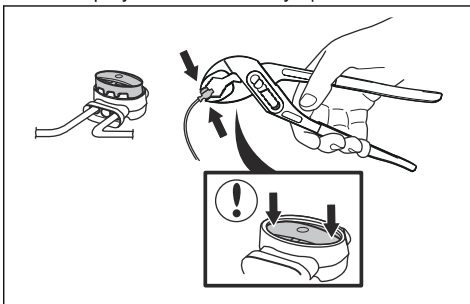
3. Обріжте напрямний дріт на відстані 1-2 см (0.4-0.8 дюйма) від кожного з'єднувача.
4. Введіть напрямний дріт крізь паз у пластині зарядної станції.
5. Притисніть з'єднувач до металевого штиря на зарядній станції з позначкою «GUIDE».
6. Від'єднайте зарядну станцію від розетки.
7. Покладіть кінець напрямного дроту біля петлі на граничному дроті.
8. Перекусіть граничний дріт за допомогою кусачок.
9. За допомогою з'єднувача під'єднайте напрямний дріт до граничного.



- a) Вставте в з'єднувач два кінці граничного дроту й кінець напрямного дроту.

Зверніть увагу: Переконайтеся, що бачите кінці дротів крізь прозору ділянку з'єднувача.

- b) Щоб приєднати дроти до з'єднувача, натисніть на його кришку за допомогою регульованих плоскогубців.



10. Закріпіть напрямний дріт на землі кілками або зарийте його. Див. *Фіксація дроту на місці за допомогою кілків на сторінці 22* або *Закопування граничного чи напрямного дроту на сторінці 22*.
11. Під'єднайте зарядну станцію до розетки.

3.6 Фіксація дроту на місці за допомогою кілків



УВАГА: Переконайтеся, що кілки утримують граничний й напрямний дроти біля землі.



УВАГА: Занадто сильне скошування трави одразу після встановлення може призвести до пошкодження ізоляції дроту. Пошкодження ізоляції може не одразу викликати перебої, це може статися через декілька тижнів чи місяців.

1. Прокладіть граничний і напрямний дроти по землі.
2. Установлюйте кілки на відстані щонайбільше 75 см (30 дюймів) один від одного.
3. Вбийте кілки в землю за допомогою молотка чи пластикової киянки.

Зверніть увагу: Через декілька тижнів дроти заростуть травою й стануть майже невидимими.

3.7 Закопування граничного чи напрямного дроту

- За допомогою лопати чи інструмента для підрізання країв газону прорийте в землі канавку.
- Покладіть граничний чи напрямний дріт на 1-20 см (0.4-8 дюймів) у землю.

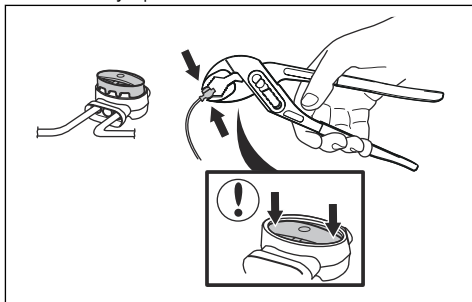
3.8 Подовження граничного чи напрямного дроту

Зверніть увагу: Якщо граничний чи напрямний дріт закороткий для використання в певній робочій зоні, його можна подовжити. Використовуйте оригінальні запасні частини, наприклад з'єднувачі.

1. Від'єднайте зарядну станцію від розетки.
2. За допомогою кусачок розріжте граничний чи напрямний дріт у місці, куди необхідно під'єднати подовжувальний дріт.
3. Додайте в необхідному місці подовжувальний дріт.
4. Установіть граничний чи напрямний дріт на нове місце.
5. Вставте кінці дроту в з'єднувач.

Зверніть увагу: Переконайтеся, що ви можете бачити кінці граничного чи напрямного дроту крізь прозору ділянку з'єднувача.

- Щоб приєднати дроти до з'єднувача, натисніть на його кришку за допомогою регульованих плоскогубців.

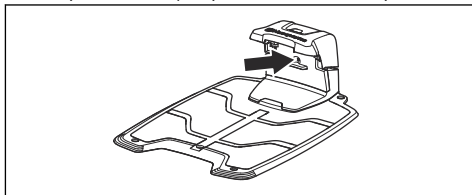


- Установіть граничний чи напрямний дріт на нове місце за допомогою кілків.
- Під'єднайте зарядну станцію до розетки.

3.9 Після встановлення виробу

3.9.1 Візуальна перевірка зарядної станції

- Переконайтеся, що світлодіодний індикатор на зарядній станції горить зеленим кольором.



- Якщо світлодіодний індикатор не горить зеленим кольором, перевірте правильність встановлення. Див. *Світловий індикатор зарядної станції на сторінці 47 та Встановлення зарядної станції на сторінці 20.*

3.9.2 Налаштування базових параметрів

Перед першим запуском виробу слід налаштувати базові параметри.

- Установіть виріб на зарядну станцію.
- Увімкніть виріб.
- Натисніть **кнопки зі стрілками** й кнопку **ОК**. Виберіть мову, країну, дату, час і встановіть PIN-код.

Зверніть увагу: У деяких моделях, щоб вибрати персональний PIN-код, необхідно

спочатку ввести заводський PIN-код. Використовувати 0000 в якості PIN-коду неможливо.

- Натисніть кнопку **Start** (Запуск) і закрийте люк, щоб запустити процес калібрування виробу.

Зверніть увагу: У разі низького рівня заряду акумулятора перед початком калібрування необхідно зарядити акумулятори виробу. Див. *Калібрування на сторінці 23.*

Зверніть увагу: Запишіть PIN-код. Див. *Вступ на сторінці 3.*

3.9.3 Калібрування

Процес калібрування виконується автоматично. Після налаштування базових параметрів виріб від'їде від зарядної станції й зупиниться, виконуючи калібрування деяких параметрів. Після завершення калібрування виріб починає косити.

3.10 Налаштування виробу

Для налаштування параметрів функцій виробу можна використовувати клавіатуру й дисплей на виробі або програму Automower® Connect. Функції виробу мають заводські налаштування, які застосовуються практично для всіх робочих зон, але налаштування можна адаптувати до умов кожної окремої робочої зони.

3.11 Програма Automower® Connect

Виріб може встановлювати з'єднання з мобільними пристроями з встановленою програмою Automower® Connect. Automower® Connect є безкоштовною програмою для мобільного пристрою. Ви можете використовувати розширені функції для виробу в програмі Automower® Connect.

- На *інформаційній панелі* відображається поточний стан виробу. На інформаційній панелі можна вибрати режим роботи виробу.
- На *карті* відображається поточне місцезнаходження виробу й встановлена центральна точка для функції GeoFence.
- У меню *налаштувань* можна встановити параметри виробу.
- У меню *статистики* відображаються статистичні дані виробу.
- У меню *повідомлень* можна знайти попередні повідомлення про помилки й інформаційні повідомлення виробу.



Програма Automower® Connect має стільникове з'єднання з великим радіусом дії й з'єднання Bluetooth® з малим радіусом дії.

3.11.1 Установлення програми Automower® Connect

1. Завантажте програму Automower® Connect на свій мобільний пристрій.
2. Зареєструйте обліковий запис Husqvarna у програмі Automower® Connect.
3. На зареєстровану адресу електронної пошти буде надіслано листа. Щоб підтвердити реєстрацію облікового запису, виконайте вказівки в електронному листі протягом 24 годин.
4. Увійдіть у свій обліковий запис Husqvarna у програмі Automower® Connect.

3.11.2 Сполучення Automower® Connect@Home з виробом

Функція Automower® Connect@Home зі зв'язком по Bluetooth® є в моделі Automower® 305. Це означає, що між мобільним пристроєм і виробом можна встановити зв'язок у межах зв'язку Bluetooth®.

1. Виконайте кроки 1–3 розділу *Доступ до меню на дисплеї виробу на сторінці 24*.
2. За допомогою **кнопок зі стрілками** й кнопки **ОК** виберіть у меню *Accessories* (Акcesуари) > *Connect@Home* > *Pairing* (Сполучення) > *New pairing* (Нове сполучення).
3. Дотримуйтеся інструкцій, наведених у програмі Automower® Connect.

3.12 Налаштування виробу за допомогою клавіатури та дисплея

3.12.1 Доступ до меню на дисплеї виробу

1. Натисніть кнопку **STOP**.

2. Для введення PIN-коду скористайтеся **кнопками із цифрами** й кнопкою **ОК**.

3. Натисніть кнопку **MENU** (Меню).

3.12.2 Структура меню

У головному меню містяться:

- *Розклад*
- *Безпека*
- *Повідомлення*
- *Погодний таймер*
- *Встановлення*
- *Налаштування*
- *Акcesуари*

Див. *Огляд структури меню – 1 на сторінці 7 та Огляд структури меню – 2 на сторінці 8*.

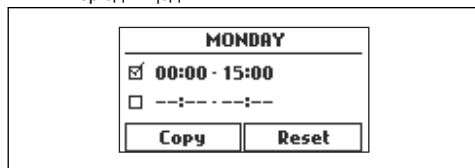
3.12.3 Розклад



Зверніть увагу: Щоб отримати оптимальний результат, не слід косити газон надто часто. Якщо вибір працюватиме забагато, це може призвести до того, що газон виглядатиме рідким. Вибір також піддається надмірному зношенню.

3.12.3.1 Налаштування розкладу

1. Виконайте кроки 1–3 розділу *Доступ до меню на дисплеї виробу на сторінці 24*.
2. За допомогою **кнопок зі стрілками** й кнопки **ОК** виберіть у меню *Schedule* (*Розклад*) > *Overview* (*Огляд*).
3. За допомогою **кнопок зі стрілками** й кнопки **ОК** виберіть день.
4. За допомогою **кнопок зі стрілкою вправо** виберіть період.
5. Натисніть кнопку **ОК**.
6. Розрахуйте необхідну кількість робочих годин. Див. *Детально проаналізуйте необхідний час роботи на сторінці 25*.
7. Введіть час за допомогою **кнопок із цифрами**. Вибір може косити газон протягом 1 або 2 періодів щодня.



8. Якщо газон не слід косити в певний день, зніміть прапорець із поля поруч із двома періодами часу.

3.12.3.2 Детально проаналізуйте необхідний час роботи

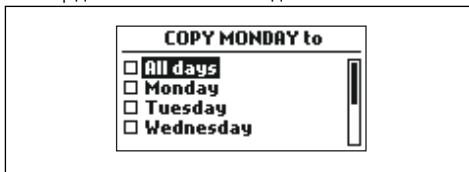
Якщо площа робочої зони менша за максимальну рекомендовану робочу площу для цього виробу, розклад слід налаштувати таким чином, щоб знизити зношення газону й виробу. Для виробу встановлено максимальний час косіння на день. Час роботи виробу можна встановити в розкладі. У час роботи входять косіння, пошук і заряджання. Час роботи може бути різнитися з кількох причин, наприклад через розташування об'єктів у робочій зоні, темп зростання трави й термін служби акумулятора. Якщо виріб працював упродовж максимального часу косіння на добу, на дисплеї програми з'явиться повідомлення *Today's mowing complete* (Скошування на сьогодні завершено).

Рекомендований час роботи для деяких прикладів робочої зони наведено в таблиці далі. Якщо результат незадовільний, збільште час роботи.

Зона, м ²	Рекомендований час роботи, год
300	4-5
600	9-10

3.12.3.3 Копіювання налаштування розкладу

1. Виконайте кроки 1–3 розділу *Доступ до меню на дисплеї виробу на сторінці 24*.
2. За допомогою **кнопки зі стрілками** й кнопки **OK** виберіть у меню *Schedule (Розклад) > Overview (Огляд) > Copy (Копіювання)*.
3. За допомогою **кнопки зі стрілками** й кнопки **OK** скопіюйте налаштування розкладу. Налаштування розкладу можна копіювати щоденно або на весь тиждень.



3.12.3.4 Скидання налаштування розкладу

Можна видалити всі налаштування розкладу й використовувати заводські налаштування.

1. Виконайте кроки 1–3 розділу *Доступ до меню на дисплеї виробу на сторінці 24*.
2. За допомогою **кнопки зі стрілками** й кнопки **OK** виберіть у меню *Schedule (Розклад) > Overview (Огляд) > Reset (Скинути)*.

- a) За допомогою **кнопки зі стрілками** виберіть *Current day* (Поточний день), щоб скинути налаштування до заводських лише на поточний день.
- b) За допомогою **кнопки зі стрілками** виберіть *All week* (Весь тиждень), щоб скинути всі налаштування розкладу до заводських.

3. Натисніть кнопку **OK**.

3.12.4 Рівень захисту



Для виробу передбачено три рівня безпеки.

Експлуатація	Низьк.	Середн.	Висок.
<i>Сигнал</i>			X
<i>PIN-код</i>		X	X
<i>Час до блокування</i>	X	X	X

- *Alarm* (Сигналізація) – сигналізація вмикається, якщо PIN-код не введено протягом 10 секунд після натиснення кнопки **STOP** (Зупинення). Сигналізація також вмикається в разі піднімання виробу. Сигналізація вимикається після введення PIN-коду.
- *PIN-code* (PIN-код) – щоб отримати доступ до меню виробу, необхідно ввести правильний PIN-код. Якщо PIN-код буде введено неправильно 5 разів, виріб буде заблоковано на деякий час. Після кожного введення невірного PIN-коду час блокування буде подовжуватися.
- *Time lock* (Час до блокування) – виріб блокується, якщо PIN-код не було введено протягом 30 днів. Введіть PIN-код, щоб отримати доступ до виробу.

3.12.4.1 Налаштування рівня безпеки

Виберіть один із трьох рівнів безпеки для свого виробу.

1. Виконайте кроки 1–3 розділу *Доступ до меню на дисплеї виробу на сторінці 24*.
2. За допомогою **кнопки зі стрілками** й кнопки **OK** виберіть у меню *Settings (Налаштування) > Security (Безпека) > Security level (Рівень безпеки)*.
3. Виберіть рівень безпеки за допомогою **кнопки зі стрілками** й натисніть кнопку **OK**.
4. Натисніть кнопку **OK**.

3.12.4.2 Створення нового сигналу контуру

Сигнал контуру вибирається довільно, щоб створити унікальну лінію зв'язку між виробом і зарядною станцією. В одиничних випадках може знадобитися

створити новий сигнал, зокрема якщо дві близько розташовані одна до одної установки мають подібні сигнали.

1. Установіть виріб на зарядну станцію.
2. Виконайте кроки 1–3 розділу *Доступ до меню на дисплеї виробу на сторінці 24*.
3. За допомогою **кнопки зі стрілками** й кнопки **ОК** виберіть у меню *Security (Безпека) > Advanced (Розширені) > New loop signal (Новий сигнал контуру)*.
4. Зачекайте підтвердження створення сигналу контуру. Цей процес зазвичай триває приблизно 10 секунд.

3.12.4.3 Змінення PIN-коду

1. Виконайте кроки 1–3 розділу *Доступ до меню на дисплеї виробу на сторінці 24*.
2. За допомогою **кнопки зі стрілками** й кнопки **ОК** виберіть у меню *Settings (Налаштування) > Security (Безпека) > Advanced (Розширені) > Change PIN-code (Змінити PIN-код)*.
3. Введіть новий PIN-код.
4. Натисніть кнопку **ОК**.
5. Введіть новий PIN-код ще раз.
6. Натисніть кнопку **ОК**.
7. Запишіть новий PIN-код. Див. *Вступ на сторінці 3*.

3.12.4.4 Змінення тривалості сигналу

1. Виконайте кроки 1–3 розділу *Доступ до меню на дисплеї виробу на сторінці 24*.
2. За допомогою **кнопки зі стрілками** й кнопки **ОК** виберіть у меню *Security (Безпека) > Advanced (Розширені) > Duration (Тривалість) > Duration of alarm (Тривалість сигналу)*.
3. Для вибору інтервалу часу від 1 до 20 хв скористайтеся **кнопками зі стрілками**.
4. Натисніть кнопку **BACK** (Назад).

3.12.4.5 Змінення тривалості часу до блокування

1. Виконайте кроки 1–3 розділу *Доступ до меню на дисплеї виробу на сторінці 24*.
2. За допомогою **кнопки зі стрілками** й кнопки **ОК** виберіть у меню *Security (Безпека) > Advanced (Розширені) > Duration (Тривалість) > Duration of time lock (Тривалість часу до блокування)*.
3. Для вибору інтервалу часу від 1 до 90 днів скористайтеся **кнопками із цифрами**.
4. Натисніть кнопку **BACK** (Назад).

3.12.5 повідомлення;



У цьому меню можна знайти інформаційні повідомлення й дані про попередні несправності. Для деяких повідомлень наводяться поради щодо вирішення помилок. Див. *Усунення несправностей на сторінці 40*.

Якщо робота виробу якимось чином порушується, наприклад, він застряг чи розрядився акумулятор, інформація щодо помилки та її час зберігаються в повідомленні.

Якщо одне й те саме повідомлення повторюється декілька разів, це може означати, що необхідно внести зміни в схему встановлення або виріб. Див. *Установлення на сторінці 15*.

3.12.5.1 Зчитування повідомлень

1. Виконайте кроки 1–3 розділу *Доступ до меню на дисплеї виробу на сторінці 24*.
2. За допомогою **кнопки зі стрілками** й кнопки **ОК** виберіть у меню *Messages (Повідомлення) > Fault messages (Повідомлення про помилки) i Messages (Повідомлення) > Info messages (Інформаційні повідомлення)*.
3. Прочитайте повідомлення й розділ *Пошук і усунення несправностей*, щоб отримати інформацію та рекомендації щодо виправлення помилок.

3.12.6 Weather Timer



Weather Timer автоматично регулює час різання відповідно до темпів зростання трави. Робота виробу обмежується виключно налаштуваннями розкладу.

Зверніть увагу: Під час використання функції *Weather Timer* рекомендується ввести максимально доступну кількість робочого часу для *Weather Timer*. Не обмежуйте розклад більше за необхідне.

Перший період роботи вдень задається параметрами розкладу. Виріб завжди виконує один цикл скошування, після чого функція *Weather Timer* визначає, чи буде виріб працювати далі.

Зверніть увагу: *Weather Timer* скидається, якщо виріб не працює більше 50 годин або якщо виконується *скидання всіх налаштувань користувача*. *Weather Timer* не змінюється, якщо виконується *скидання налаштувань розкладу*.

3.12.6.1 Налаштування Weather Timer

1. Виконайте кроки 1–3 розділу *Доступ до меню на дисплеї виробу на сторінці 24*.

2. За допомогою **кнопки зі стрілками** й кнопки **OK** виберіть у меню *Weather Timer > Використовувати Weather Timer.*
3. Натисніть кнопку **OK** для вибору функції *Weather Timer.*
4. Натисніть кнопку **BACK** (Назад).

3.12.6.2 Налаштування частоти Weather Timer

Установіть частоту скошування трави виробом під час використання функції *Weather Timer.* Є три рівні частоти: *низька, середня й висока.* Що вища частота, то чутливішим є виріб до швидкості зростання трави. Тобто, якщо трава зростає швидко, виріб працюватиме довше.

Зверніть увагу: Якщо під час використання функції *Weather Timer* результати скошування не є оптимальними, налаштування розкладу слід скоригувати. Не обмежуйте розклад більше за необхідне. Також упевніться, що диск із лезами чистий, а леза перебувають у справному стані.

1. Виконайте кроки 1–3 розділу *Доступ до меню на дисплеї виробу на сторінці 24.*
2. За допомогою **кнопки зі стрілками** й кнопки **OK** виберіть у меню *Weather Timer > Cutting time* (Час скошування).
3. За допомогою **кнопки зі стрілками** виберіть параметр частоти *Low (Низька), Mid (Середня)* або *High (Висока).*
4. Натисніть кнопку **BACK** (Назад).

3.12.7 Інсталяція



У меню *Installation* (Інсталяція) можна змінювати налаштування виробу для отримання найкращого результату скошування.

3.12.7.1 Площа обробки газону й регулярне скошування у вузьких проходах

Якщо в робочій зоні є віддалені ділянки, з'єднані вузькими проходами, доцільно буде скористатися функціями *Lawn Coverage* (Площа обробки газону) і *Systematic Passage Mowing* (Регулярне скошування у вузьких проходах), які дають змогу підтримувати газон у доброму стані в усіх частинах саду. Функція *Lawn Coverage* (Площа обробки газону) використовується для переміщення виробу у віддалені ділянки робочої зони. Функція *Systematic Passage Mowing* (Регулярне скошування у вузьких проходах) використовується для скошування у вузьких проходах. Для використання цих функцій необхідно прокласти напрямний дріт. Можна встановити максимум три віддалені ділянки.

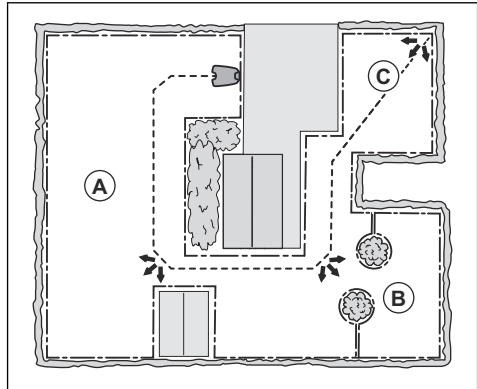
Завдяки функції *Lawn Coverage* (Площа обробки газону) виріб спочатку рухається за дротом, а потім віддаляється від нього на певну відстань і починає косити газон.

Функцію *Systematic Passage Mowing* (Регулярне скошування у вузьких проходах) доцільно використовувати для скошування у вузьких проходах шириною від 60 см до 1.5 м (від 23 дюймів до 4.9 футів). Виріб рухається за алгоритмом, щоб охопити ширину проходу. Виріб застосовує функцію *Systematic Passage Mowing* (Регулярне скошування у вузьких проходах) на заданій відстані від зарядної станції. Досягнувши кінця вузького проходу, виріб продовжує стригти газон у стандартному режимі.

Зона А, приблизно 50 %

Зона В, приблизно 30 %

Зона С, приблизно 20 %



Налаштування функції *Lawn Coverage* (Площа обробки газону)

1. Виконайте кроки 1–3 розділу *Доступ до меню на дисплеї виробу на сторінці 24.*
2. За допомогою **кнопки зі стрілками** й кнопки **OK** виберіть у меню *Settings (Налаштування) > (Площа обробки газону) > Area 1-3 (Зона 1–3).*
3. Для вибору зони натисніть **кнопку зі стрілкою.**
4. Натисніть кнопку **OK.**
5. Виміряйте відстань від зарядної станції до точки початку зони. Виміряйте відстань за напрямним дротом. Див. *Вимірювання відстані від зарядної станції на сторінці 28.*
6. Для вибору відстані в метрах натискайте **кнопки зі стрілками.**
7. Натисніть кнопку **OK.**
8. Для вибору відсоткового значення тривалості скошування виробом певної ділянки скористайтеся **кнопками зі стрілками.**

Відсоткове значення дорівнює відношенню площі зони до всієї робочої зони.

- a) Виміряйте площу.
- b) Розділіть вимірювану площу на всю робочу зону.
- c) Перетворіть результат на відсоткове значення.

Зверніть увагу: Сума зон 1–3 має дорівнювати 100 % або менше. Якщо сума менше 100 %, виріб іноді затискає напрямний дріт і починає косити біля зарядної станції.

9. Натисніть кнопку **BACK** (Назад).

Налаштування функції System Passage Mowing (Регулярне скошування у вузьких проходах)

Зверніть увагу: Щоб виріб не давив траву у вузьких проходах, Husqvarna рекомендує встановити для функції *Systematic Passage Mowing* (Регулярне скошування у вузьких проходах) низький відсотковий показник.

1. Виконайте кроки 1–3 розділу *Доступ до меню на дисплеї виробу на сторінці 24*.
2. За допомогою **кнопки зі стрілками** й кнопки **OK** виберіть у меню *Settings (Налаштування)* > *(Площа обробки газону)* > *Area 1-3 (Зона 1–3)*.
3. Для вибору зони натискайте **кнопки зі стрілками**.
4. Натисніть кнопку **OK**.
5. Виміряйте відстань від зарядної станції до початку вузького проходу. Виміряйте відстань за напрямним дротом. Див. *Вимірювання відстані від зарядної станції на сторінці 28*.

Зверніть увагу: Переконайтеся, що налаштована для функції *Systematic Passage Mowing* (Регулярне скошування у вузьких проходах) відстань збігається з вузьким проходом.

6. Для вибору відстані натискайте **кнопки зі стрілками**.
7. Натисніть кнопку **OK**.
8. Для вибору відсоткового значення тривалості скошування виробом трави у вузькому проході скористайтеся **кнопками зі стрілками**.
9. За допомогою **кнопки зі стрілками** й кнопки **OK** виберіть *More (Більше)* > *Systematic Passage Mowing (Регулярне скошування у вузьких проходах)*.
10. Натисніть кнопку **OK**, щоб увімкнути функцію *Systematic Passage Mowing* (Регулярне скошування у вузьких проходах).
11. Натисніть кнопку **BACK** (Назад).

Перевірка роботи функції Lawn Coverage (Площа обробки газону)

1. Установіть виріб на зарядну станцію.
2. Виконайте кроки 1–3 розділу *Доступ до меню на дисплеї виробу на сторінці 24*.
3. За допомогою **кнопки зі стрілками** й кнопки **OK** виберіть у меню *Settings (Налаштування)* > *Lawn Coverage (Площа обробки газону)* > *Area (Зона)* > *More (Більше)* > *Test (Перевірка)*.
4. Натисніть кнопку **OK**.
5. Натисніть кнопку **START** (Запуск).
6. Закрийте кришку.
7. Переконайтеся, що виріб може знайти зону.

Вимірювання відстані від зарядної станції

1. Установіть виріб на зарядну станцію.
2. Виконайте кроки 1–3 розділу *Доступ до меню на дисплеї виробу на сторінці 24*.
3. За допомогою **кнопки зі стрілками** й кнопки **OK** виберіть у меню *Settings (Налаштування)* > *Lawn Coverage (Площа обробки газону)* > *Area (Зона)* > *How far? (Як далеко?)*.
4. За допомогою **кнопки зі стрілками** встановіть дистанцію 500 м (500 ярдів).
5. Натисніть кнопку **OK**.
6. За допомогою **кнопки зі стрілками** й кнопки **OK** виберіть у меню *Settings (Налаштування)* > *Lawn Coverage (Площа обробки газону)* > *Area (Зона)* > *More (Більше)* > *Test (Перевірка)*.
7. Натисніть кнопку **OK**.
8. Натисніть кнопку **STOP** (Зупинення), коли виріб перебуватиме на відстані, яку необхідно виміряти. Відстань відображається на дисплеї.

Вимкнення або увімкнення функції Lawn Coverage (Площа обробки газону)

Вимкнення або увімкнення функції *Lawn Coverage* (Площа обробки газону) для кожної зони.

1. Виконайте кроки 1–3 розділу *Доступ до меню на дисплеї виробу на сторінці 24*.
2. За допомогою **кнопки зі стрілками** та кнопки **OK** виберіть у меню *Settings (Налаштування)* > *(Площа обробки газону)* > *Area (Зона)* > *Disable (Вимкнути)*.
3. Натисніть кнопку **OK**.
4. Натисніть кнопку **BACK** (Назад).

Скидання налаштувань функції Lawn Coverage (Площа обробки газону)

Параметри функції *Lawn Coverage* (Площа обробки газону) можна скинути для кожної зони й скористатися заводськими налаштуваннями.

1. Виконайте кроки 1–3 розділу *Доступ до меню на дисплеї виробу на сторінці 24*.

2. За допомогою **кнопки зі стрілками** та кнопки **ОК** виберіть у меню *Settings (Налаштування) > Lawn Coverage (Площа обробки газону) > Area (Зона) > More (Більше) > Reset (Скинути)*.
3. Натисніть кнопку **ОК**.

3.12.7.2 Способи пошуку виробом зарядної станції

Виріб знаходить зарядну станцію трьома способами:

- Довільний – виріб рухається робочою зоною, доки не знайде сигнал зарядної станції.
- Напрямний дріт: виріб рухається робочою зоною, доки не знайде напрямний дріт. Після цього виріб рухатиметься вздовж напрямного дроту до зарядної станції.
- Граничний дріт: виріб рухається робочою зоною, доки не знайде граничний дріт. Після цього виріб рухатиметься вздовж граничного дроту до зарядної станції.

За заводськими налаштуваннями виріб використовує комбінацію трьох способів пошуку. Якщо акумулятор розряджений, виріб починає шукати зарядну станцію довільним способом протягом 3 хвилин. Через 3 хвилини виріб перемикається на пошук вздовж напрямного дроту. Виріб намагається знайти напрямний дріт протягом 8 хвилин. Через 11 хвилин виріб перемикається на пошук за допомогою граничного дроту.

Можна змінити параметри пошуку зарядної станції, щоб підлаштувати їх до робочої зони.

Налаштування способу пошуку зарядної станції виробом

Можна ввести вручну налаштування для способу пошуку напрямного або граничного дроту протягом 0–30 хв із моменту зниження рівня заряду акумулятора.

1. Виконайте кроки 1–3 розділу *Доступ до меню на дисплеї виробу на сторінці 24*.
2. За допомогою **кнопки зі стрілками** й кнопки **ОК** виберіть у меню *Installation (Установлення) > To find the charging station (Пошук зарядної станції) > Overview of search methods (Огляд способів пошуку) > Guide (Напрямний)*.
3. Натискайте **кнопки зі стрілками**, щоб вибрати один із напрямних дротів.
4. Для налаштування часу натисніть **кнопки із цифрами**.
5. Натисніть кнопку **ОК**.
6. Натисніть кнопку **BACK (Назад)**.
7. За допомогою **кнопки зі стрілками** й кнопки **ОК** виберіть у меню *Installation (Установлення) > To find the charging station (Пошук зарядної станції) > Overview of search methods (Огляд способів пошуку) > Boundary wire (Граничний дріт)*.
8. Для налаштування часу натисніть **кнопки із цифрами**.

9. Натисніть кнопку **ОК**.
10. Натисніть кнопку запуску **START (Запуск)** і закрийте люк.

Перевірка напрямного дроту

1. Виконайте кроки 1–3 розділу *Доступ до меню на дисплеї виробу на сторінці 24*.
2. За допомогою **кнопки зі стрілками** й кнопки **ОК** виберіть у меню *Installation (Установлення) > Find charging station (Знайти зарядну станцію) > Guide (Напрямний) > More (Більше) > Test guide (Тест напрямного дроту)*.
3. Розташуйте виріб на відстані 3 м / 9 футів від напрямного дроту (якщо дивитися на напрямний дріт).
4. Натисніть кнопку запуску **START (Запуск)** і закрийте люк.
5. Переконайтеся в тому, що виріб пересувається за напрямним дротом до зарядної станції.
6. Переконайтеся в тому, що виріб пристиковується до зарядної станції.
7. Якщо виріб не пристиковується до зарядної станції, змініть положення зарядної станції або напрямного дроту. Див. *Встановлення зарядної станції на сторінці 20 та Установлення напрямного дроту на сторінці 21*.

Перевірка граничного дроту

1. Розташуйте виріб на відстані 3 м (9 футів) від граничного дроту (якщо дивитися на граничний дріт).
2. Виконайте кроки 1–3 розділу *Доступ до меню на дисплеї виробу на сторінці 24*.
3. За допомогою **кнопки зі стрілками** й кнопки **ОК** виберіть у меню *Installation (Установлення) > Find charging station (Знайти зарядну станцію) > Overview of search methods (Огляд способів пошуку) > Boundary (Граничний дріт) > More (Більше) > Test right / Test left (Тест справа / Тест зліва)*.
4. Натисніть кнопку запуску **START (Запуск)** і закрийте люк.
5. Переконайтеся в тому, що виріб пересувається за напрямним дротом до зарядної станції.
6. Переконайтеся в тому, що виріб пристиковується до зарядної станції.
7. Змініть положення зарядної станції або напрямного дроту, якщо виріб не пристиковується до зарядної станції. Див. *Встановлення зарядної станції на сторінці 20 і Установлення напрямного дроту на сторінці 21*.

Змінення діапазону сигналу зарядної станції

1. Виконайте кроки 1–3 розділу *Доступ до меню на дисплеї виробу на сторінці 24*.
2. За допомогою **кнопки зі стрілками** й кнопки **ОК** виберіть у меню *Installation (Установлення) >*

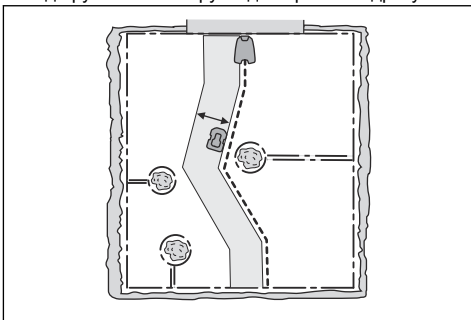
Find the charging station (Знайти зарядну станцію) > Overview of search methods (Огляд способів пошуку) > Charging station range (Діапазон сигналу зарядної станції).

3. Натисніть **кнопку зі стрілкою вліво** для вибору *MAX, MID, MIN* (МАКС., СЕРЕДН., МІН.).
4. Натисніть кнопку **BACK** (Назад).

Зверніть увагу: Зазвичай краще пересунути зарядну станцію, ніж зменшувати діапазон сигналу зарядної станції.

3.12.7.3 Ширина коридору

Коридор граничного дроту – це зона, що прилягає до граничного дроту, а коридор напрямного дроту – це зона, що прилягає до напрямного дроту. Виріб використовує коридори для пошуку зарядної станції. Під час руху виробу в напрямку зарядної станції він завжди рухається ліворуч від напрямного дроту.



Ширина коридору налаштується автоматично. Якщо для нормальної роботи виробу ширину коридору для його проходження необхідно відрегулювати вручну, її можна встановити в діапазоні 0-9. Якщо для ширини коридору напрямного дроту вибрано значення 0, виріб рухатиметься по напрямному дроту. Заводське налаштування: 6 для граничного дроту, і 9 – для напрямного.

Налаштування ширини коридору

1. Виконайте кроки 1–3 розділу *Доступ до меню на дисплеї виробу на сторінці 24*.
2. За допомогою **кнопки зі стрілками** й кнопки **OK** виберіть у меню *Installation (Установлення) > Advanced (Позширені) > Corridor width (Ширина коридору)*.
3. За допомогою **кнопки зі стрілками** виберіть коридор.
4. За допомогою **кнопки із цифрами** виберіть ширину коридору 0-9.

Зверніть увагу: Зробіть коридор якомога ширшим, щоб зменшити шанс залишити нескошені смуги на газоні.

3.12.7.4 Кут виходу

Якщо сума за розрахунками для функції *Lawn Coverage* (Площа обробки газону) менша за 100 %, виріб іноді починає косити біля зарядної станції. Виріб від'їжджає від зарядної станції з кутом виходу 90°–270°. Кути виходу можна налаштувати як 1–2 вихідні сектори.

Налаштування вихідного сектору

1. Виконайте кроки 1–3 розділу *Доступ до меню на дисплеї виробу на сторінці 24*.
2. За допомогою **кнопки зі стрілками** й кнопки **OK** виберіть у меню *Installation (Установлення) > Advanced (Позширені) > Exit angles (Кути виходу) > Sector 1 (Сектор 1)*.
3. Для налаштування значень кутів у градусах скористайтеся **кнопками із цифрами**.
4. Натисніть **кнопку зі стрілкою вниз**.
5. За допомогою **кнопки із цифрами** виберіть частоту використання виробом кожного сектору. Установіть відсоткове значення.
6. Натисніть кнопку **BACK** (Назад).

3.12.7.5 Відстань для розвороту

Відстань зворотного руху задає відстань, яку виріб проходить у зворотному напрямку до того, як починає підстригати газон. Заводське налаштування: 60 см (2 фути).

Встановлення відстані зворотного руху

1. Виконайте кроки 1–3 розділу *Доступ до меню на дисплеї виробу на сторінці 24*.
2. За допомогою **кнопки зі стрілками** й кнопки **OK** виберіть у меню *Installation (Установлення) > Advanced (Позширені) > Reversing distance (Відстань зворотного руху)*.
3. За допомогою **кнопки із цифрами** установіть відстань.
4. Натисніть кнопку **BACK** (Назад).

3.12.7.6 Функція Drive Past Wire (Пух уздовж дроту)

Передня частина виробу завжди заїжджає за граничний дріт на визначену відстань. Потім виріб рухається назад і змінює напрямок. Заводські налаштування: 32 см (13 дюймів). Можна вибрати відстань 25–40 см (10-15 дюймів).

Зверніть увагу: Якщо змінити відстань для *Drive Past Wire* (Пух уздовж дроту), відстань зміниться вздовж граничного дроту в усіх частинах робочої зони.

Встановлення руху уздовж дроту

1. Виконайте кроки 1–3 розділу *Доступ до меню на дисплеї виробу на сторінці 24*.
2. За допомогою **кнопки зі стрілками** й кнопки **ОК** виберіть у меню *Installation (Установлення) > Advanced (Розширені) > Drive Past Wire (Рух уздовж дроту)*.
3. За допомогою **кнопки із цифрами** установіть відстань.
4. Натисніть кнопку **BACK** (Назад).

3.12.8 Налаштування



У меню налаштувань можна змінити загальні налаштування виробу.

3.12.8.1 Profiles (Профілі)

Завдяки функції Profiles (Профілі) можна зберегти різні набори параметрів виробу. Цим можна скористатися, коли один виріб використовується для декількох робочих зон і зарядної станції. Параметри виробу та налаштування сполучення із зарядною станцією зберігаються в профілі й можуть бути легко використані повторно.

Збереження налаштувань у профіль

1. Виконайте кроки 1–3 розділу *Доступ до меню на дисплеї виробу на сторінці 24*.
2. За допомогою **кнопки зі стрілками** й кнопки **ОК** виберіть у меню *Settings (Налаштування) > Profiles (Профілі) > Use profiles (Використати профілі) > Profile A, B, C (Профіль A, B, C)*.
3. За допомогою **кнопки зі стрілками** й кнопки **ОК** виберіть і збережіть профіль.
4. Натисніть кнопку **BACK** (Назад).

Якщо налаштування було змінено, але не збережено, поруч з ім'ям профілю відображається символ *.

Зміна імені профілю

1. Виконайте кроки 1–3 розділу *Доступ до меню на дисплеї виробу на сторінці 24*.
2. За допомогою **кнопки зі стрілками** й кнопки **ОК** виберіть у меню *Settings (Налаштування) > Profiles (Профілі) > Use profiles (Використати профілі) > Profile A, B, C (Профіль A, B, C) > Rename (Перейменувати)*.
3. Для вибору букв скористайтеся **кнопками зі стрілками** й кнопкою **ОК**.
4. Натисніть кнопку **BACK** (Назад) для збереження нового імені профілю.

Використання профілю

1. Виконайте кроки 1–3 розділу *Доступ до меню на дисплеї виробу на сторінці 24*.

2. За допомогою **кнопки зі стрілками** й кнопки **ОК** виберіть у меню *Settings (Налаштування) > Profiles (Профілі) > Use profiles (Використати профілі) > Profile A, B, C (Профіль A, B, C) > Select (Вибрати)*.
3. Натисніть кнопку **BACK** (Назад).

Підключення нової зарядної станції

1. Збережіть налаштування в профілі, який використовуватиметься з оригінальною зарядною станцією. Виконайте кроки 1–4 розділу *Збереження налаштувань у профіль на сторінці 31*.
2. Установіть виріб на нову зарядну станцію.
3. За допомогою **кнопки зі стрілками** й кнопки **ОК** виберіть у меню *Security (Безпека) > Advanced (Розширені) > New loop signal (Новий сигнал контуру)*.
4. Збережіть профіль для нової зарядної станції або виберіть профіль зі списку. Виконайте кроки 1–4 з розділу *Збереження налаштувань у профіль на сторінці 31*, або кроки 1–3 з розділу *Використання профілю на сторінці 31*.

3.12.8.2 Режим ECO

Якщо активовано *ECO mode* (Режим ECO), сигнал у граничному дроті, напрямному дроті й сигнал зарядної станції вимикається, коли виріб припаркований або заряджається.

Зверніть увагу: Використовуйте *ECO mode* (Режим ECO), щоб заощадити електроенергію й уникнути перешкод для іншого обладнання на кшталт індукційних петель чи гаражних дверей.

Зверніть увагу: Щоб вручну запустити виріб у робочій зоні, натисніть кнопку **STOP** (Зупинення), перш ніж прибирати виріб із зарядної станції. Якщо цього не зробити, виріб не запуститься в робочій зоні.

Налаштування режиму ECO

1. Виконайте кроки 1–3 розділу *Доступ до меню на дисплеї виробу на сторінці 24*.
2. За допомогою **кнопки зі стрілками** й кнопки **ОК** виберіть у меню *Settings (Налаштування) > ECO mode (Режим ECO)*.
3. Натисніть кнопку **ОК** для вибору *ECO mode* (Режим ECO).
4. Натисніть кнопку **BACK** (Назад).

3.12.8.3 Скошування по спіралі

Виріб скошує траву по спіралі, якщо трава в зоні є довшою. Для режиму *Spiral cutting* (Скошування по спіралі) можна вибрати 5 рівнів:

- Низький-

- Низький
- Середній
- Високий
- Високий+

Рівнем вибирається чутливість виробу до змін у висоті трави.

Зверніть увагу: *Spiral cutting* (Скошування по спіралі) можна запустити лише в режимі основної зони. У разі скошування в режимі *Secondary area* (Додаткова зона) запуск режиму *Spiral cutting* (Скошування по спіралі) буде неможливий. Режим *Spiral Cutting* (Скошування по спіралі) не вмикається на схилах із нахилом більше 15 %.

Налаштування скошування по спіралі

1. Виконайте кроки 1–3 розділу *Доступ до меню на дисплеї виробу на сторінці 24*.
2. За допомогою **кнопки зі стрілками** й кнопки **OK** виберіть у меню *Settings (Налаштування) > Spiral Cutting (Скошування по спіралі) > Use Spiral Cutting (Увімкнути скошування по спіралі)*.
3. Натисніть кнопку **BACK** (Назад).

Налаштування рівня режиму *Spiral Cutting* (Скошування по спіралі)

1. Виконайте кроки 1–3 розділу *Доступ до меню на дисплеї виробу на сторінці 24*.
2. За допомогою **кнопки зі стрілками** й кнопки **OK** виберіть у меню *Settings (Налаштування) > Spiral Cutting (Скошування по спіралі) > Use Spiral Cutting (Увімкнути скошування по спіралі) > Intensity (Інтенсивність)*.
3. Натисніть **кнопку зі стрілкою вліво** для вибору рівня для режиму *Spiral Cutting* (Скошування по спіралі).
4. Натисніть кнопку **BACK** (Назад).

3.12.8.4 Загальне

У меню *General* (Загальне) можна змінити загальні налаштування виробу.

Налаштування часу й дати

1. Виконайте кроки 1–3 розділу *Доступ до меню на дисплеї виробу на сторінці 24*.
2. За допомогою **кнопки зі стрілками** й кнопки **OK** виберіть у меню *Settings (Налаштування) > General (Загальне) > Time & Date (Час і дата)*.
3. Для налаштування часу скористайтеся кнопками **із цифрами**, а потім натисніть кнопку **BACK** (Назад).
4. Для налаштування дати скористайтеся кнопками **із цифрами**, а потім натисніть кнопку **BACK** (Назад).

5. Для налаштування формату часу скористайтеся кнопками **зі стрілками**, а потім натисніть кнопку **BACK** (Назад).
6. За допомогою **кнопки зі стрілками** установіть формат дати й натисніть кнопку **BACK** (Назад).

Налаштування мови

1. Виконайте кроки 1–3 розділу *Доступ до меню на дисплеї виробу на сторінці 24*.
2. За допомогою **кнопки зі стрілками** й кнопки **OK** виберіть у меню *Settings (Налаштування) > General (Загальне) > Language (Мова)*.
3. За допомогою **кнопки зі стрілками** виберіть мову й натисніть кнопку **BACK** (Назад).

Вибір країни

1. Виконайте кроки 1–3 розділу *Налаштування базових параметрів на сторінці 23*.
2. За допомогою **кнопки зі стрілками** й кнопки **OK** виберіть у меню *Settings (Налаштування) > General (Загальне) > Country (Країна)*.
3. За допомогою **кнопки зі стрілками** виберіть країну й натисніть кнопку **BACK** (Назад).

Налаштування формату одиниць вимірювання

1. Виконайте кроки 1–3 розділу *Доступ до меню на дисплеї виробу на сторінці 24*.
2. За допомогою **кнопки зі стрілками** й кнопки **OK** виберіть у меню *Settings (Налаштування) > General (Загальне) > Unit format (Формат одиниць вимірювання)*.
3. За допомогою **кнопки зі стрілками** виберіть формат одиниць вимірювання й натисніть кнопку **BACK** (Назад).

Скидання всіх налаштувань користувача

1. Виконайте кроки 1–3 розділу *Доступ до меню на дисплеї виробу на сторінці 24*.
2. За допомогою **кнопки зі стрілками** й кнопки **OK** виберіть у меню *Settings (Налаштування) > General (Загальне) > Reset all user settings (Скинути всі налаштування користувача)*.
3. Натисніть **кнопку зі стрілкою вправо** для вибору *Proceed with reset of all user settings? (Скинути всі налаштування користувача?)*
4. Натисніть кнопку **OK** для скидання всіх налаштувань користувача.

Зверніть увагу: *Налаштування рівня безпеки, PIN-коду, сигналу контуру, повідомлень, дати та часу, мови та країни не скидаються.*

Меню *About* (Відомості)

У меню *About* (Відомості) відображається інформація про виріб, наприклад серійний номер і версії вбудованого ПЗ.

3.12.8.5 Захист від наморозі

Траву дуже просто пошкодити, якщо вона вкрита намороззю. За ввімкнення функції *Frost Guard* (Захист від наморозі) виріб не починатиме косити траву, якщо температура нижча за 5 °C (41 °F).

Зверніть увагу: Датчик інею встановлено всередині рами, тому може виникнути затримка порівняно з температурою навколишнього середовища.

Налаштування функції Frost Guard (Захист від наморозі)

1. Виконайте кроки 1–3 розділу *Доступ до меню на дисплеї виробу на сторінці 24*.
2. За допомогою **кнопки зі стрілками** й кнопки **ОК** виберіть у меню *Settings (Налаштування) > Installation (Установлення) > Frost Guard (Захист від наморозі)*.
3. Натисніть кнопку **ОК**, щоб вибрати *Frost Guard* (Захист від наморозі).
4. Натисніть кнопку **BACK** (Назад).

3.12.9 Аксесуари



У цьому меню можна налаштувати параметри встановлених аксесуарів.

3.12.9.1 Інформація

За допомогою цього меню можна керувати аксесуарами, установленими на виріб. Щоб отримати докладнішу інформацію про доступні аксесуари, зверніться до місцевого представника Husqvarna.

3.12.9.2 Automower® Connect

Виріб може встановлювати з'єднання з мобільними пристроями з встановленою програмою Automower® Connect. Програма Automower® Connect має стільникове з'єднання з великим радіусом дії і з'єднання Bluetooth® з малим радіусом дії. Див. *Програма Automower® Connect на сторінці 23*.

Зверніть увагу: Поки мобільний пристрій підключений до мобільної мережі, а виріб увімкнений, програму Automower® Connect завжди підключено до вашого пристрою.

Зверніть увагу: У деяких країнах через особливості систем стільникового зв'язку Automower® Connect не підтримується. Послуги Automower® Connect надаються протягом усього

терміну служби виробу за умови наявності в зоні експлуатації мережі 2G/3G/4G, доступ до якої забезпечує сторонній провайдер. У деяких країнах технологія Bluetooth® не доступна через юридичні обмеження.

3.12.9.3 Уникнення зіткнення з навісом Automower®

Зношення виробу й навісу Automower® зменшується, якщо ввімкнути функцію *Avoid collisions with mower* (Уникати зіткнень із навісом).

1. Виконайте кроки 1–3 розділу *Доступ до меню на дисплеї виробу на сторінці 24*.
2. За допомогою **кнопки зі стрілками** й кнопки **ОК** виберіть у меню *Accessories (Аксесуари) > Mower house (Стоянка косарки) > Avoid collisions with mower (Уникати зіткнень із навісом)*.

Зверніть увагу: Увімкнення функцію *Avoid collisions with mower* (Уникати зіткнення зі стоянкою косарки) може призвести до того, що трава навколо зарядної станції не скошуватиметься.

3.12.9.4 Набір для руху ґрунтом

У разі використання коліс для ґрунту з гирями необхідно встановити спеціальні налаштування для компенсації збільшеної ваги.

Налаштування набору для руху ґрунтом

1. Виконайте кроки 1–3 розділу *Доступ до меню на дисплеї виробу на сторінці 24*.
2. За допомогою **кнопки зі стрілками** й кнопки **ОК** виберіть у меню *Accessories (Аксесуари) > Terrain kit (Набір для руху ґрунтом) > Enable Terrain kit (Увімкнути набір для руху ґрунтом)*.
3. Натисніть кнопку **ОК** для ввімкнення або вимкнення функції.
4. Натисніть кнопку **BACK** (Назад).

4 Експлуатація

4.1 Використання кнопки ON/OFF (Увімк./Вимк.)



ПОПЕРЕДЖЕННЯ: Перед запуском виробу уважно прочитайте правила техніки безпеки.

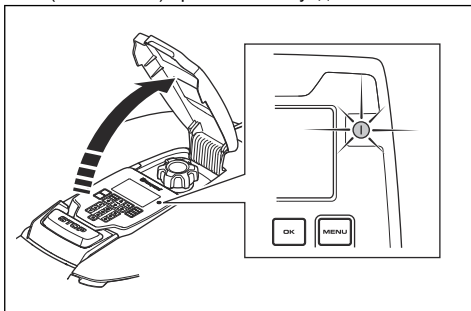


ПОПЕРЕДЖЕННЯ: Тримайте руки й ноги на безпечній відстані від лез, що обертаються. Тримайте руки й ноги на безпечній відстані від виробу та не просувайте їх під увімкнений виріб.



ПОПЕРЕДЖЕННЯ: Забороняється використовувати виріб, якщо в робочій зоні перебувають тварини чи люди, особливо діти.

- Для увімкнення виробу натисніть і утримуйте кнопку **ON/OFF** (Увімк./вимк.) протягом 3 секунд. Коли індикатор на кнопковій панелі світиться, виріб увімкнений.
- Для вимкнення виробу натисніть і утримуйте кнопку **ON/OFF** (Увімк./вимк.) протягом 3 секунд.
- Якщо світловий індикатор блимає, виріб у режимі енергозбереження. Для увімкнення виробу натисніть і утримуйте кнопку **ON/OFF** (Увімк./вимк.) протягом 3 секунд.



4.2 Увімкнення виробу

1. Щоб відкрити люк, натисніть кнопку **STOP** (Зупинення).
2. Натисніть кнопку **ON/OFF** (Увімк./вимк.) та утримуйте її впродовж 3 секунд. Увімкнеться підсвітка екрана.
3. Введіть PIN-код.
4. Натисніть кнопку **START** (Запуск).

5. Виберіть робочий режим. Див. *Режими роботи – запуск на сторінці 34.*
6. Натисніть кнопку **OK**.
7. Закрийте кришку.

Зверніть увагу: Якщо виріб припарковано на зарядній станції, він почне працювати за повністю зарядженого акумулятора, і якщо параметри *Schedule* (Розклад) налаштовано для роботи

Зверніть увагу: У перші тижні після встановлення рівень шуму під час скошування трави може бути вищим за очікуваний. Через деякий час роботи виробу рівень шуму стане значно меншим.

4.2.1 Режими роботи – запуск

- *Основна зона*
- *Secondary area* (Додаткова зона)
- *Ігнор. розклад*
- *Окрема ділянка*

4.2.1.1 Основна зона

Для автоматичного скошування й заряджання виберіть для виробу режим роботи *Main area* (Основна зона).

4.2.1.2 Secondary area (Додаткова зона)

Для скошування на додаткових ділянках виберіть режим *Secondary area* (Додаткова зона). Оператор має переміщувати виріб між основною й додатковою зонами вручну. Виріб коситиме траву протягом вибраного періоду часу або до вичерпання заряду акумулятора.

Зверніть увагу: Якщо виріб знаходиться на додатковій ділянці, для заряджання його слід переміщати на зарядну станцію вручну. Коли акумулятор буде повністю заряджено, виріб залишить зарядну станцію й зупиниться. Для запуску виробу слід вибрати режим роботи.

Зверніть увагу: Якщо після заряджання акумулятора скошування здійснюватиметься в основній зоні, переведіть виріб у режим *Main area* (Основна зона), перш ніж установлювати його на зарядну станцію.

4.2.1.3 Ігнор. розклад

Виберіть робочий режим *Override schedule* (Ігнорувати розклад), щоб тимчасово ігнорувати

налаштування *розкладу* протягом *24 годин* або *3 днів*.

Зверніть увагу: Тривалість скошування, що перевищує максимальний час косіння на добу, установити неможливо. Див. *Детально проаналізуйте необхідний час роботи на сторінці 25*.

4.2.1.4 Окрема ділянка

Щоб косарка скошувала траву у вибраній зоні по спіралі, виберіть робочий режим *Spot cutting* (Окрема ділянка). Перш ніж запуснути виріб у режимі *Spot cutting* (Окрема ділянка), його слід уручну перемістити у вибрану зону.

Зверніть увагу: Після виконання роботи в режимі *Spot cutting* (Окрема ділянка) виріб автоматично почне косити в режимі *Main area* (Основна зона) або *Secondary area* (Додаткова зона).

4.3 Паркування виробу

1. Щоб відкрити люк, натисніть кнопку **STOP** (Зупинення).
2. Натисніть кнопку **ON/OFF** (Увімк./вимк.) та утримуйте її впродовж 3 секунд. Увімкнеться підсвітка екрана.
3. Введіть PIN-код.
4. Натисніть кнопку **PARK** (Паркування).
5. Виберіть робочий режим. Див. *Режими роботи – паркування на сторінці 35*.
6. Натисніть кнопку **OK**.
7. Закрийте кришку.

4.3.1 Режими роботи – паркування

- *Паркування до подальшої команди.*
- *Start with schedule (Запуск за розкладом)*

4.3.1.1 Паркування до подальшої команди.

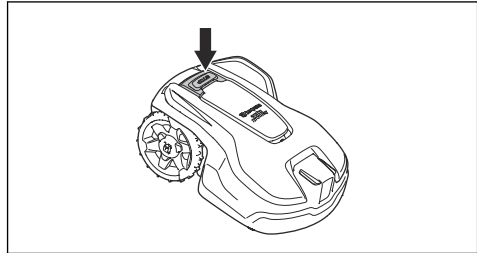
Виберіть робочий режим *Park until further notice* (Запаркувати до подальших указівок), щоб виріб повертався до зарядної станції. Виріб залишатиметься на зарядній станції до вибору нового режиму роботи.

4.3.1.2 Повторний запуск за наступним налаштуванням розкладу

Виберіть робочий режим *Start again with next schedule* (Повторний запуск за наступним налаштуванням розкладу), щоб виріб повертався до зарядної станції. Виріб залишатиметься на зарядній станції до наступного налаштування функції *Schedule* (Розклад).

4.4 Вимкнення виробу

1. Натисніть кнопку **STOP** (Зупинення), щоб зупинити виріб і двигун привода ножів.



4.5 Вимкнення пристрою

1. Щоб відкрити люк, натисніть кнопку **STOP** (Зупинення).
2. Натисніть кнопку **ON/OFF** (Увімк./вимк.) та утримуйте її впродовж 3 секунд.
3. Перевірте, чи не горить світловий індикатор на клавіатурі, щоб упевнитися, що виріб вимкнено.

4.6 Заряджання акумулятора



ПОПЕРЕДЖЕННЯ: Заряджайте виріб лише на зарядній станції, що призначена для використання саме з ним. Неправильна експлуатація може призвести до ураження електричним струмом, перегріву або витoku корозійної рідини з акумулятора.

У випадку витoku електроліту змийте його водою, у випадку потраплення електроліту в очі зверніться до лікаря.

Якщо виріб новий або зберігався протягом тривалого часу, його акумулятор може бути розрядженим, тому перед запуском виріб потребуватиме заряджання. У режимі *Main area* (Основна зона) виріб скошує траву й заряджається автоматично.

1. Натисніть кнопку **ON/OFF** (Увімк./Вимк.) і втримуйте її протягом 3 секунд, щоб увімкнути виріб.
2. Установіть виріб якомога глибше на зарядній станції.
3. Упевніться, що зарядні пластини на зарядній станції з'єднано з контактними пластинами на виробі.
4. Переконайтеся, що на дисплеї відображається повідомлення *CHARGING* (Заряджання триває), щоб упевнитися у правильності підключення виробу до зарядної станції.

4.7 Регулювання висоти скошування

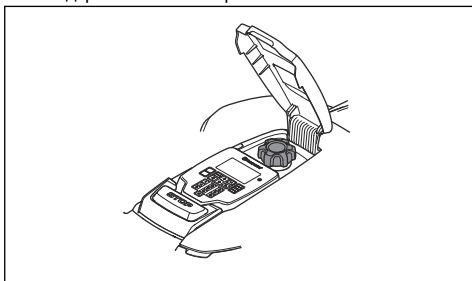


УВАГА: Протягом перших тижнів після встановлення висоти скошування має бути встановлено на MAX, щоб уникнути ушкодження обмежувального контуру. Після цього можна поступово зменшувати висоту скошування щотижня, доки не буде досягнуто бажаного значення.

Висоту скошування можна змінювати в діапазоні від значення MIN (2 см (0.8 дюйма)) до MAX (5 см (2 дюйма)).

4.7.1 Налаштування висоти різання

1. Натисніть кнопку зупинення **STOP**, щоб зупинити виріб.
2. Відкрийте люк на виробі.



3. Щоб вибрати висоту різання, поверніть ручку налаштування висоти різання на виробі.
 - Обертайте за годинниковою стрілкою, щоб збільшити висоту скошування.
 - Обертайте проти годинникової стрілки, щоб зменшити висоту скошування.
4. Закрийте люк на виробі.

5 ТЕХНІЧНЕ ОБСЛУГОВУВАННЯ

5.1 Вступ – технічне обслуговування



ПОПЕРЕДЖЕННЯ: Перед виконанням робіт із технічного обслуговування виріб необхідно вимкнути.



ПОПЕРЕДЖЕННЯ: Надягніть захисні рукавички.

Для вищої ефективності роботи й довшого терміну експлуатації слід регулярно чистити виріб і замінювати зношені деталі. Будь-яке технічне обслуговування й ремонт має виконуватися згідно з інструкціями компанії Husqvarna. Див. *Гарантія на сторінці 56*.

Якщо виріб використовується вперше, диск із лезами й самі леза необхідно перевіряти раз на тиждень. Якщо в цей час зношення буде мінімальним, інтервали перевірок можна збільшити.

Дуже важливо, щоб диск із лезами обертався вільно. Краї лез мають бути неушкодженими. Термін служби лез значно різниться й залежить, наприклад, від:

- тривалості роботи й площі робочої зони;
- типу трави й сезонного темпу росту;
- ґрунту, піску й використання добрив;
- наявності предметів на кшталт шишок, збитих вітром плодів, іграшок, інструментів, каміння, коріння тощо.

За використання в сприятливих умовах звичайний термін служби становить 3–6 тижнів. Порядок заміни лез див. у *Заміна лез на сторінці 38*.

Зверніть увагу: Використання затуплених лез призводить до поганого результату скошування. Зріз трави виходить неохайним, і використовується більше електроенергії, що призводить до того, що виріб не може обробляти таку велику площу.

5.2 Очищення виробу



УВАГА: Заборонено мити виріб за допомогою мийки високого тиску. Заборонено використовувати розчинники для миття виробу.

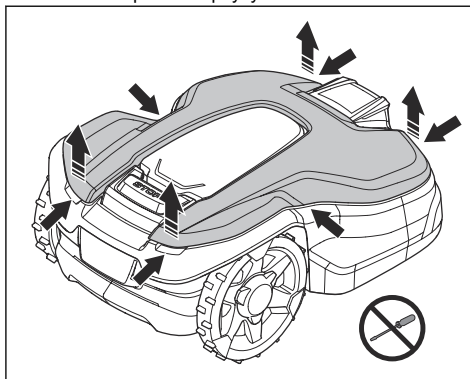
Виріб погано працює на схилах, якщо колеса засмічені травою. Для очищення виробу скористайтеся м'якою щіткою. Чистити виріб можна водою зі шланга.

Husqvarna рекомендує використовувати спеціальний набір для чищення й технічного обслуговування, доступний як аксесуар. Щоб отримати додаткову інформацію, зверніться до свого представника Husqvarna.

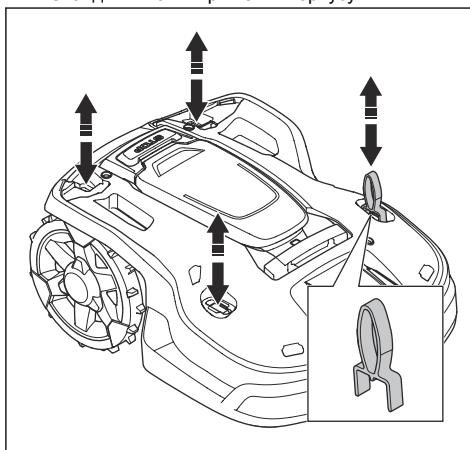
5.2.1 Очищення шасі й диска з лезами

Оглядайте диск із лезами й леза щотижня. Для повного чищення виробу можна зняти корпус. Для очищення виробу від бруду скористайтеся щіткою чи водяним шлангом. Не використовуйте для очищення виробу мийку високого тиску.

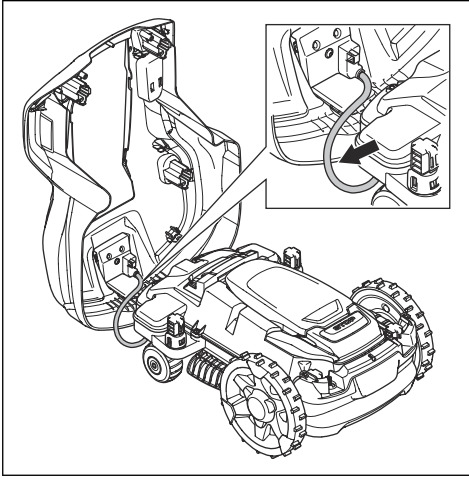
1. Щоб вимкнути виріб, натисніть кнопку **ON/OFF** (Увімк./Вимк.). Коли індикатор не світиться, виріб вимкнений.
2. Обережно відтягніть задню, передню й середню частини кришки корпусу.



3. Зніміть кришку корпусу, піднявши її.
4. Знайдіть 4 точки кріплення корпусу.

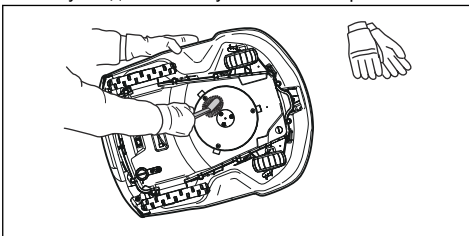


5. Просуньте інструмент для технічного обслуговування в 1 із 4 точок і потягніть корпус угору.
6. Повторіть попередній крок для решти точок кріплення.
7. Щоб зняти корпус, не виймаючи зарядний кабель, обережно підійміть задню частину корпусу й відтягніть її назад.



Зверніть увагу: Переконайтеся, що ущільнювачі зарядного кабелю правильно встановлені й захищають кабель від вологи після зняття корпусу виробу.

8. Очищуйте диск із лезами й шасі щіткою. У той же час переконайтеся, що диск із лезами вільно обертається. Також переконайтеся, що леза неущкожені й можуть вільно повертатися.



9. Щоб установити корпус виробу, розташуйте корпус на шасі й натисніть на нього.
10. Щоб установити кришку корпусу, розташуйте її на корпусі виробу й натисніть на неї.

Зверніть увагу: Переконайтеся, що ущільнювачі зарядного кабелю правильно встановлені й захищають кабель від вологи.

5.2.2 Колеса

Очистьте зону навколо коліс. Трава, що потрапляє на колеса, може вплинути на роботу виробу на схилах.

5.2.3 Корпус продукту

Для миття корпусу виробу використовуйте вологу й м'яку губку чи ганчірку. Якщо корпус виробу брудний, очистьте його слабким мильним розчином.

5.2.4 Зарядна станція



ПОПЕРЕДЖЕННЯ: Перед будь-яким обслуговуванням чи очищенням зарядної станції або блока живлення відключіть блок живлення від розетки.



ПОПЕРЕДЖЕННЯ: Не мийте зарядну станцію за допомогою мийки високого тиску або під проточною водою.

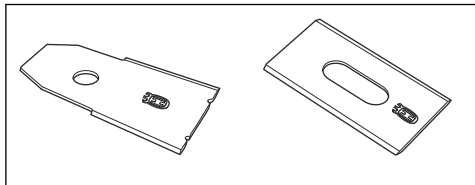
Регулярно очищайте зарядну станцію від трави, листя, гілок й інших предметів, що можуть перешкодити косарці заїхати в неї.

5.3 Заміна лез



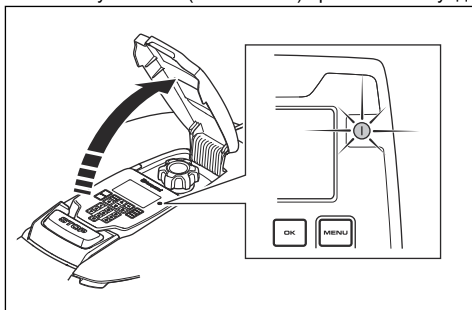
ПОПЕРЕДЖЕННЯ: Завжди використовуйте леза й гвинти відповідних типів. Husqvarna може гарантувати безпеку виробу лише за умови використання оригінальних лез. Заміна лише лез при використанні старих гвинтів може призвести до їх зношування під час скошування. У цьому випадку леза можуть вилетіти з-під корпусу й призвести до тяжких травм.

З міркувань безпеки замінійте зношені або пошкоджені деталі. Регулярна заміна навіть неущкоджених лез забезпечить найвищу якість скошування й низький рівень енергоспоживання. Усі три леза та їх гвинти слід замінювати одночасно, щоб система скошування залишалася збалансованою. Використовуйте оригінальні леза Husqvarna з логотипом, на якому зображена літера H із короною, див. *Технічні характеристики на сторінці 54.*



5.3.1 Заміна лез

1. Натисніть кнопку **STOP** (Зупинення)
2. Для вимкнення виробу натисніть і утримуйте кнопку **ON/OFF** (Увімк./вимк.) протягом 3 секунд.



3. Переконайтеся, що світловий індикатор на кнопковій панелі вимкнений.
4. Переверніть виріб догори дном. Поставте виріб на м'яку чисту поверхню, щоб уникнути появи подряпин на корпусі й кришці.
5. Поверніть захисну пластину так, щоб вирівняли її отвори з гвинтом леза.
6. Відкрутіть три гвинта викруткою.
7. Видаліть три леза.
8. Прикріпіть три нові леза й гвинти.
9. Переконайтеся, що леза обертаються вільно.

5.4 Акумулятор



ПОПЕРЕДЖЕННЯ: Заряджайте виріб лише на зарядній станції, що призначена для використання саме з ним. Неправильна експлуатація може призвести до ураження електричним струмом, перегріву або витoku корозійної рідини з акумулятора. У випадку витoku електроліту змийте його водою, у випадку потраплення електроліту в очі зверніться до лікаря.



ПОПЕРЕДЖЕННЯ:

Використовуйте лише рекомендовані виробником оригінальні акумулятори. Електрична безпека приладу може гарантуватися лише за умови використання оригінальних акумуляторів. Не використовуйте неперезаряджувані батареї.



УВАГА: Перед зберіганням на зиму акумулятор має бути повністю заряджений. Якщо акумулятор заряджено не повністю, він може вийти з ладу, а в деяких випадках – стати непридатним до подальшого використання.

Якщо тривалість роботи виробу між циклами заряджання коротша за норму, це свідчить про зношування акумулятора й про те, що через певний час його потрібно буде замінити.

Зверніть увагу: Термін служби акумулятора залежить від тривалості сезону й кількості годин щоденного використання виробу. За тривалого сезону або великої кількості годин щоденної роботи акумулятор доведеться замінювати частіше. Акумулятор не потребує заміни, доки якість роботи виробу залишається незмінною.

5.5 Зимове обслугов.

Перед зберіганням узимку необхідно відправити виріб до сервісного центру Husqvarna для обслуговування. Регулярне зимове обслуговування допоможе підтримувати виріб у належному стані й створить найкращі умови для нового сезону без збоїв у роботі.

Зазвичай обслуговування включає в себе наступне:

- ретельне очищення корпусу, рами, диска з лезами й усіх рухомих деталей;
- перевірка всіх функцій і компонентів виробу;
- перевірка й заміна в разі необхідності змінних деталей на кшталт лез і підшипників;
- перевірка ємності акумулятора й рекомендації щодо його заміни в разі необхідності;
- оновлення вбудованого ПЗ виробу за наявності нової версії.

6 Усунення несправностей

6.1 Вступ – пошук і усунення несправностей

У цьому розділі міститься інформація й рекомендації стосовно несправностей виробу та їх ознак. Додаткову інформацію й відповіді на поширені запитання можна знайти на веб-сайті www.husqvarna.com.

6.2 Повідомлення про помилки

Повідомлення про помилки в таблиці нижче відображаються на дисплеї виробу. Якщо однакові повідомлення з'являються часто, зверніться до представника Husqvarna.

Повідомлення	Причина	Дія
<i>No loop signal (Сигнал контуру відсутній)</i>	Блок живлення або дрід низької напруги не підключено.	Якщо світлодіодний індикатор стану на зарядній станції не горить, це означає, що електроживлення відсутнє. Перевірте з'єднання з роз'ємом живлення й пристроєм захисного вимкнення. Упевніться, що кабель низької напруги під'єднано до зарядної станції.
	Блок живлення або дрід низької напруги пошкоджено або не підключено.	Замініть блок живлення або кабель низької напруги.
	Граничний дрід не під'єднано до зарядної станції.	Перевірте правильність монтажу клем обмежувального дроту на зарядній станції. Замініть роз'єми, якщо їх було пошкоджено. Див. <i>Установлення граничного дроту на сторінці 21.</i>
	Граничний дрід пошкоджено.	Перевірте світлодіодний індикатор стану на зарядній станції. Якщо є індикація пошкодження обмежувального дроту, замініть пошкоджену частину новим обмежувальним контуром за допомогою оригінального з'єднувача.
	<i>ECO mode</i> (Режим ECO) активовано, і виріб здійснив спробу запуску за межами зарядної станції.	Установіть виріб на станцію зарядки, запустіть виріб і закрийте люк.
	Граничний дрід на шляху до «острова» й від нього прокладено з перехрещенням.	Впевніться, що граничний дрід прокладено згідно з інструкціями, наприклад у правильному напрямку навколо «острова». Див. <i>Установлення граничного дроту на сторінці 21.</i>
	З'єднання між виробом і зарядною станцією втрачено.	Установіть виріб на станцію зарядки й згенеруйте новий сигнал контуру. Див. <i>Створення нового сигналу контуру на сторінці 25.</i>
	Перешкоди через металеві об'єкти (паркани, сталева арматура) або закопані поблизу дроти.	Спробуйте пересунути граничний дрід і/або створити «острови» в робочій зоні для підвищення потужності сигналу.
Виріб перебуває занадто далеко від граничного дроту.	Скоригуйте прокладення граничного дроту так, щоб всі частини робочої зони перебували максимум за 35 м/ 115 футів від граничного дроту.	
<i>Connection NOT changed (Зв'язок НЕ змінився)</i>	Не вдалося змінити сигнал контуру.	Спробуйте створити <i>New loop signal</i> (Новий сигнал контуру) кілька разів. Див. <i>Створення нового сигналу контуру на сторінці 25.</i> Якщо проблема не зникла, зверніться до авторизованого центру обслуговування.

Повідомлення	Причина	Дія
<i>Wheel motor blocked, left/right (Двигун коліс заблоковано, лівий / правий)</i>	У приводне колесо потрапила трава або інший предмет.	Очистьте колеса й ділянки навколо них.
<i>Wheel motor overloaded, left/right (Двигун коліс перевантажено, зліва / справа)</i>		
<i>Wheel drive problem, right/left (Проблема в приводі, праворуч / ліворуч)</i>		
<i>Cutting system blocked (Різальну систему заблоковано)</i>	У приводне колесо потрапила трава або інший предмет.	Очистьте колеса й ділянки навколо них.
	Диск опинився у воді.	Пересуньте виріб і намагайтеся уникати накопичень води в робочій зоні.
	Трава зависока.	Перед установленням виробу необхідно скосити траву. Переконайтеся, що висота трави складає не більше 10 см (3.9 дюйма).
<i>Дисбаланс різ. системи</i>	Замало або забагато лез.	Перевірте леза на диску з лезами.
<i>Outside working area (Поза робочою зоною)</i>	Граничні дроти під'єднано до зарядної станції з перехрещенням.	Упевніться, що граничний дріт під'єднано правильно.
	Граничний дріт розташований занадто близько до краю робочої зони.	Переконайтеся в тому, що граничний дріт прокладено згідно з інструкціями. Див. <i>Визначення місця встановлення граничного дроту на сторінці 16.</i>
	Завеликий нахил робочої зони біля контуру граничного дроту.	
	Граничний дріт прокладено навколо «острова» в невірному напрямку.	
	Перешкоди через металеві об'єкти (паркани, сталева арматура) або закопані поблизу дроти.	Спробуйте перемістити обмежувальний дріт.
	Виробу важко відрізнити сигнал від іншого виробу, встановленого поблизу.	Установіть виріб на зарядну станцію й згенеруйте новий сигнал контуру.

Повідомлення	Причина	Дія
<i>Empty battery (Акумулятор розряджений)</i>	Виріб не може знайти зарядну станцію.	Змініть положення напрямного дроту. Див. <i>Установлення напрямного дроту на сторінці 21.</i>
	Термін служби акумулятора скінчився.	Замініть акумулятор. Див. <i>Акумулятор на сторінці 39.</i>
	Антенна зарядної станції пошкоджена.	Перевірте, чи блимає світловий індикатор на зарядній станції червоним світлом. Див. <i>Світловий індикатор зарядної станції на сторінці 47.</i>
	Корозія на зарядних пластинах на виробі або контактних пластинах на зарядній станції.	Очистьте зарядні пластини й контактні пластини дрібнозернистим наждаковим папером. Якщо проблема не зникла, зверніться до авторизованого центру обслуговування.
<i>Battery problem (Проблема з акумулятором)</i>	У виробі виникли тимчасові проблеми з акумулятором чи вбудованим ПЗ.	Повторно запустіть виріб. Якщо проблема не зникла, зверніться до авторизованого центру обслуговування.
	Неправильний тип акумулятора.	Використовуйте рекомендовані виробником оригінальні акумулятори.
<i>Battery temperature outside limits (Перевищення температурних обмежень акумулятора)</i>	Температура в акумуляторі зависока або занижена, щоб почати роботу.	Не потрібно нічого робити. Виріб почне працювати, коли температура повернеться в межі припустимого діапазону.
<i>Wrong PIN code (Неправильний PIN-код)</i>	Невірний PIN-код. Дозволено здійснити п'ять спроб, після чого клавіатуру буде заблоковано на певний період часу.	Введіть правильний PIN-код. Якщо ви забули свій PIN-код, зверніться до центру обслуговування Husqvarna.
<i>No drive (Немає руху)</i>	Виріб застряг і прослизав.	Вивільніть виріб і виправте причини його зупинення. Якщо це сталося через вологість трави, перед використанням виробу зачекайте, доки газон висохне.
	У робочій зоні є крутий схил.	Круті схили необхідно ізолювати. Див. <i>Установлення граничного дроту на схилі на сторінці 18.</i>
	Напрячний дріт не прокладено по діагоналі на схилі.	Упевніться, що напрямний дріт прокладено по діагоналі поперек схилу. Див. <i>Створення додаткової зони на сторінці 19.</i>
<i>Проблема датчика зіткнення, спереду / ззаду</i>	Корпус виробу не може вільно рухатися по відношенню до рами.	Перевірте, чи може корпус виробу вільно рухатися по відношенню до рами. Якщо проблема не зникла, зверніться до авторизованого центру обслуговування.

Повідомлення	Причина	Дія
<i>Alarm! Mower outside Geofence (Увага! Косарку вимкнено)</i>	Сигналізація спрацювала через те, що виріб було вимкнено.	Налаштуйте параметри рівня захисту в меню <i>Security</i> (Безпека). Див. <i>Налаштування рівня безпеки на сторінці 25</i> .
<i>Alarm! Mower outside Geofence (Увага! Косарка зупинилася)</i>	Сигналізація спрацювала через зупинення виробу.	
<i>Alarm! Mower outside Geofence (Увага! Підйом косарки)</i>	Сигналізація спрацювала через те, що виріб було піднято.	
<i>Alarm! Mower outside Geofence (Увага! Нахил косарки)</i>	Сигналізація спрацювала через нахилення виробу.	
<i>Alarm! Mower outside Geofence (Увага! Полож. змінено)</i>	Сигналізація спрацювала через підняття виробу.	
<i>Charging station blocked (Зарядну станцію заблоковано)</i>	Контакт між зарядними пластинами на виробі й контактними пластинами на зарядній станції може бути слабким. Виріб здійснив кілька спроб заряджання.	Установіть виріб на зарядну станцію та перевірте надійність контакту між зарядними пластинами й контактними пластинами.
	Предмет на шляху виробу перешкоджає потраплянню виробу на зарядну станцію.	Усуньте перешкоду.
	Зарядна станція перекинулася чи нахилилася.	Установіть виріб на рівну поверхню.
	Напрямний дріт встановлено неправильно.	Переконайтеся, що напрямний дріт встановлено відповідно до інструкції. Див. <i>Установлення напрямного дроту на сторінці 21</i> .
<i>Stuck in charging station (Застрягання на зарядній станції)</i>	Перешкода на шляху виробу заважає йому покинути зарядну станцію.	Усуньте перешкоду.
<i>Charging system problem (Проблема заряд. системи)</i>	Неправильний тип акумулятора.	Використовуйте рекомендовані виробником оригінальні акумулятори.
<i>Charging current too high (Зарядний струм завищений)</i>	Неправильний чи несправний блок живлення.	Повторно запустіть виріб. Якщо проблема не зникла, зверніться до авторизованого центру обслуговування.
<i>Trapped (Застрягання)</i>	Виріб застряг на невеликій ділянці між кількома перешкодами.	Перевірте наявність перешкод, які заважають виробу переміститися із цієї ділянки. Усуньте перешкоди або створіть «острів» навколо перешкод. Див. <i>Створення «острова» на сторінці 18</i> .
<i>Нахил косарки</i>	Виріб нахилений більше, ніж на максимальний кут.	Перемістіть виріб на пласку поверхню.

Повідомлення	Причина	Дія
<i>Upside down (Переверот)</i>	Виріб сильно нахилився або перекинувся.	Переверніть виріб у робоче положення.
<i>Needs manual charging (Потрібне заряджання вручну)</i>	Виріб встановлено в режим роботи <i>Secondary area</i> (Додаткова зона).	Установіть виріб на зарядну станцію.
<i>Next start hh:mm (Наступний запуск гг:хх)</i>	Налаштування таймера блокує роботу виробу.	Змініть налаштування функції <i>Schedule</i> (Розклад). Див. <i>Розклад на сторінці 24</i> .
	Виріб працював максимальний час на добу.	Це нормальне явище, нічого робити не треба.
	Неправильно встановлено годинник або дату у виробі.	Задайте правильний час. Див. <i>Налаштування часу й дати на сторінці 32</i> .
<i>Косіння на сьогодні завершено</i>	Виріб працював максимальний час на добу.	Це нормальне явище, нічого робити не треба. Див. <i>Детально проаналізуйте необхідний час роботи на сторінці 25</i> .
<i>Lifted (Підняття)</i>	Було активовано датчик підйому, оскільки виріб було піднято.	Перевірте, чи може корпус виробу вільно рухатися по відношенню до рами. Видаліть або створіть «острів» навколо предметів, що можуть спричиняти піднімання шасі. Якщо проблема не зникла, зверніться до авторизованого центру обслуговування.
<i>Electronic problem (Проблема електроніки)</i>	У виробі виникли тимчасові проблеми з електронікою чи вбудованим ПЗ.	Повторно запустіть виріб. Якщо проблема не зникла, зверніться до авторизованого центру обслуговування.
<i>Loop sensor problem, front/rear (Проблема датчика контуру, спереду / ззаду)</i>		
<i>Tilt sensor problem (Проблема сенсора нахилу)</i>		
<i>Temporary problem (Тимчасова проблема)</i>		
<i>Invalid sub-device combination (Невірна комбінація доп. пристроїв)</i>		
<i>Temporary battery problem (Тимчасова проблема з акумулятором)</i>		
<i>Safety function faulty (Помилка захисту)</i>		
<i>Connectivity problem (Проблема підключення)</i>	Потенційна проблема в електросхемі підключення виробу.	Повторно запустіть виріб. Якщо проблема не зникла, зверніться до авторизованого центру обслуговування.

Повідомлення	Причина	Дія
<i>Налаштування підключення відновлено</i>	Налаштування підключення було відновлено через помилку.	Перевірте налаштування й за потреби змініть їх.
<i>Poor signal quality (Низька якість сигналу)</i>	Електросхему підключення у виробі встановлено догори дном, або сам виріб нахилився чи перекинувся.	Переконайтеся, що виріб не перекинувся й не нахилився. Якщо проблема не зникла, зверніться до авторизованого центру обслуговування.

6.3 Інформаційні повідомлення

Інформаційні повідомлення в таблиці нижче відображаються на дисплеї виробу. Якщо однакові повідомлення з'являються часто, зверніться до представника Husqvarna.

Повідомлення	Причина	Дія
<i>Low battery (Низький заряд)</i>	Виріб не може знайти зарядну станцію.	Змініть положення напрямного дроту. Див. <i>Установлення напрямного дроту на сторінці 21.</i>
	Ресурс акумулятора закінчується.	Замініть акумулятор. Див. <i>Акумулятор на сторінці 39.</i>
	Несправність антени зарядної станції.	Перевірте, чи блимає світловий індикатор на зарядній станції червоним світлом. Див. <i>Світловий індикатор зарядної станції на сторінці 47.</i>
	Несправність зарядних пластин на виробі або контактних пластин на зарядній станції сталася через корозію.	Очистьте зарядні пластини й контактні пластини дрібнозернистим наждаковим папером. Якщо усунути проблему не вдасться, зверніться до авторизованого дилера з обслуговування.
<i>Settings restored (Налаштування відновлено)</i>	Було виконано скидання всіх налаштувань користувача.	Використання виробу в звичайному режимі.
<i>Guide not found (Напрячний провід не знайдено)</i>	Напрячний дріт не під'єднано до зарядної станції.	Під'єднання напрямного дроту до зарядної станції. Див. <i>Установлення напрямного дроту на сторінці 21.</i>
	Напрячний дріт пошкоджено.	Замініть пошкоджену ділянку новим напрямним дротом.
	Напрячний провід не під'єднано до контуру граничного проводу.	Правильно під'єднайте напрячний дріт до контуру граничного дроту. Див. <i>Установлення граничного дроту на сторінці 21.</i>
<i>Guide calibration failed (Помилка калібрування напрямного проводу)</i>	Виробом не було виконано калібрування напрямного дроту через помилку.	Правильно установіть напрячний дріт. Див. <i>Установлення напрямного дроту на сторінці 21.</i>
<i>Guide calibration done (Калібрування напрямного дроту виконано)</i>	Виріб виконав калібрування напрямного дроту.	Використання виробу в звичайному режимі.
<i>Connection changed (Зв'язок змінився)</i>	Новий сигнал контуру змінено.	Використання виробу в звичайному режимі.

6.4 Світловий індикатор зарядної станції

Світловий індикатор на зарядній станції має безперервно горіти або блимати зеленим на підтвердження правильності монтажу. Якщо ні, виконайте інструкції в посібнику з усунення несправностей, що наведено нижче.

За детальнішою інформацією зверніться до центру обслуговування Husqvarna.

Світловий індикатор	Причина	Дія
Постійний зелений	Проблем не виявлено	Використання виробу у звичайному режимі.
Блимання зеленим	Проблем не виявлено, увімкнено <i>режим ECO</i> .	Використання виробу у звичайному режимі. Див. <i>Режим ECO на сторінці 31</i> .
Блимання синім	Граничний провід не під'єднано до зарядної станції.	Упевніться, що граничний дріт правильно під'єднано до зарядної станції. Див. <i>Установлення граничного дроту на сторінці 21</i> .
	Пошкодження граничного дроту.	Знайдіть місце пошкодження. Замініть пошкоджену ділянку новим граничним дротом.
Блимання червоним	Перешкоди для антени зарядної станції.	Зверніться до центру обслуговування Husqvarna.
Постійний червоний	Несправність монтажної плати або блока живлення зарядної станції. Для усунення несправності зверніться до спеціаліста авторизованого центру обслуговування.	Зверніться в центр обслуговування Husqvarna.

6.5 Ознаки

Якщо ваш виріб не працює належним чином, скористайтеся інструкціями з пошуку несправностей за ознаками.

На веб-сайті www.husqvarna.com є розділ запитань і відповідей, в якому надаються детальніші відповіді на низку стандартних запитань. Якщо ви все ще не можете знайти причину несправності, зверніться до центру обслуговування Husqvarna.

Ознаки	Причина	Дія
Виробу важко заїхати на зарядну станцію.	Напрямний дріт має бути прокладено прямим довгим контуром достатньо далеко від зарядної станції – цю умову порушено.	Упевніться, що зарядну станцію встановлено згідно з інструкціями в <i>Визначення місця встановлення прямого дроту на сторінці 19</i>
	Напрямний дріт не вставлено в роз'єм під зарядною станцією.	Упевніться, що напрямний дріт перебуває в правильному положенні під зарядною станцією. Див. <i>Установлення прямого дроту на сторінці 21</i> .
	Зарядну станцію встановлено не на рівній поверхні.	Установіть зарядну станцію на абсолютно рівну поверхню. Див. <i>Визначення місця встановлення зарядної станції на сторінці 15</i> .
Виріб працює в невірний час	Неправильно встановлено годинник або дату у виробі.	Установіть годинник або дату. Див. <i>Налаштування часу й дати на сторінці 32</i> .
	Час початку й завершення скошування задано невірно.	Змініть налаштування функції <i>Schedule</i> (Розклад). Див. <i>Налаштування розкладу на сторінці 24</i> .
Виріб вібує.	Пошкоджені леза призводять до дисбалансу системи скошування.	Огляньте леза й гвинти та в разі необхідності замініть їх. Див. <i>Заміна лез на сторінці 38</i> .
	Завелика кількість лез на одному місці призводить до дисбалансу системи скошування.	Упевніться, що на одне місце встановлено лише одне лезо.
	Використовуються різні за товщиною леза.	Перевірте, чи відрізняються встановлені леза за товщиною.
Виріб рухається, але диск із лезами не обертається.	Виріб шукає зарядну станцію або рухається у зворотному напрямку від зарядної станції.	Не потрібно нічого робити. Диск із лезами не обертається, коли виріб шукає зарядну станцію.
Виріб почав працювати менше між циклами заряджання.	Трава чи інший сторонній предмет блокує диск із лезами.	Зніміть і прочистьте диск із лезами. Див. <i>Очищення шасі й диска з лезами на сторінці 37</i> .
	Термін служби акумулятора скінчився.	Замініть акумулятор. Див. <i>Акумулятор на сторінці 39</i> .
	Тупі леза. Більше енергії потрібно під час скошування трави.	Замініть леза. Див. <i>Заміна лез на сторінці 38</i> .
Як скошування, так і заряджання тривають менше, ніж зазвичай.	Термін служби акумулятора скінчився.	Замініть акумулятор. Див. <i>Акумулятор на сторінці 39</i> .

Ознаки	Причина	Дія
Виріб стоїть на зарядній станції протягом кількох годин.	Виріб працював максимальний час на добу. Див. <i>Детально проаналізуйте необхідний час роботи на сторінці 25.</i>	Не потрібно нічого робити.
	Люк закритий, але кнопку START (Запуск) не натиснуто.	Щоб відкрити люк, натисніть кнопку STOP (Зупинення). Введіть PIN-код і підтвердьте кнопкою OK . Натисніть кнопку запуску START (Запуск) і закрийте люк.
	Активовано режим паркування.	Змініть режим роботи. Див. <i>Режими роботи – паркування на сторінці 35.</i>
	Виріб не працюватиме в разі зависокої або занижкої температури акумулятора.	Упевніться, що зарядну станцію встановлено в місці, захищеному від сонця.
Нерівномірне скошування.	Виріб працює замало годин на день.	Збільште щоденний час роботи. Див. <i>Розклад на сторінці 24.</i>
	Форма робочої зони вимагає використання функції <i>Lawn coverage</i> (Площа обробки газону), щоб виріб міг знайти шлях до віддалених ділянок.	Направте виріб до віддаленої ділянки. Див. <i>Площа обробки газону й регулярне скошування у вузьких проходах на сторінці 27.</i>
	Параметр <i>How often?</i> (Як часто?) встановлено неправильно, якщо врахувати розміщення об'єктів у робочій зоні.	Упевніться, що було встановлено вірне значення параметра <i>How often?</i> (Як часто?).
	Робоча зона завелика.	Спробуйте зменшити робочу зону або збільшити час за розкладом. Див. <i>Розклад на сторінці 24.</i>
	Тупі леза.	Замініть усі леза. Див. <i>Заміна лез на сторінці 38.</i>
	Трава є зависокою для обраної висоти різання.	Збільште висоту різання й послідовно зменшуйте її.
	Накопичення трави на диску з лезами чи навколо вала двигуна.	Упевніться, що диск обертається вільно й легко. Якщо це не так, зніміть диск і приберіть траву й інші сторонні предмети. Див. <i>Очищення шасі й диска з лезами на сторінці 37.</i>
Виріб виявляє помилкові зіткнення, рухається назад і повертається туди, де немає перешкод.	Колеса для руху ґрунтом встановлені, але набір для руху ґрунтом не ввімкнено. Для компенсації додаткової ваги потрібні спеціальні налаштування.	Увімкніть параметр Terrain Kit (Набір для руху ґрунтом). Див. <i>Набір для руху ґрунтом на сторінці 33.</i>

6.6 Пошук розривів в обмежувальному контурі

Розриви обмежувального контуру зазвичай спричинені ненавмисним фізичним ушкодженням дроту, наприклад під час роботи в саду з лопатою. У країнах, де бувають заморозки на ґрунті, дріт може бути пошкоджений гострим камінням, що рухається під землею. Також дріт може розірватися, якщо надмірно натягнути його під час встановлення.

Якщо скошувати траву занадто низько одразу після встановлення, можна пошкодити ізоляцію дроту. Пошкодження ізоляції може не одразу викликати

перебої, це може статися через декілька тижнів чи місяців. Щоб уникнути цього, протягом декількох перших тижнів після встановлення обирайте максимальну висоту скошування, після чого зменшуйте її на один кожні два тижні, доки не досягнете необхідної вам висоти;

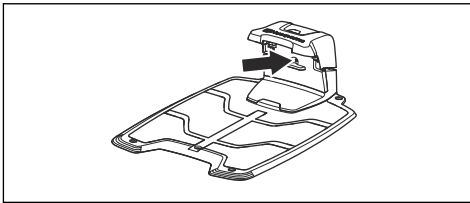
Неправильне з'єднання дроту також може призвести до перебоїв через декілька тижнів після його виконання. Неправильне стикування може, наприклад, бути наслідком недостатнього стиснення з'єднувача за допомогою плоскогубців або використання з'єднувача, якість якого гірша за якість

оригінального. Перш ніж продовжувати усунення несправностей, перевірте всі відомі стики.

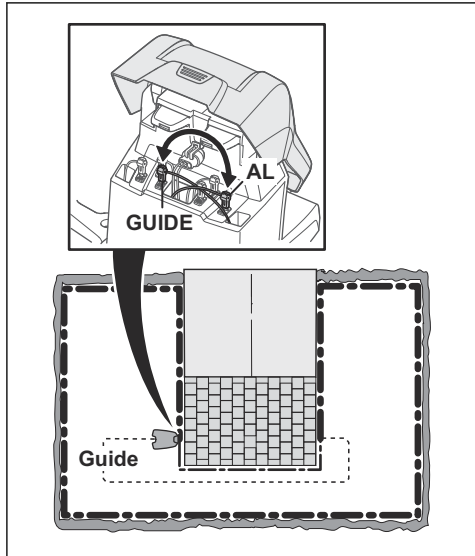
Щоб знайти місце розриву дроту, обстежуйте його, покроково зменшуючи вдвічі відрізок, на якому може бути пошкодження, доки не залишиться дуже невелика частина.

Наступний спосіб не працює, якщо ввімкнено режим *ECO*. Спочатку переконайтеся, що *ECO mode* (Режим ECO) вимкнено. Див. *Режим ECO на сторінці 31*.

1. Переконайтеся, що світловий індикатор на зарядній станції блимає синім, що означає, що в контурі граничного дроту є розрив. Див. *Світловий індикатор зарядної станції на сторінці 47*.

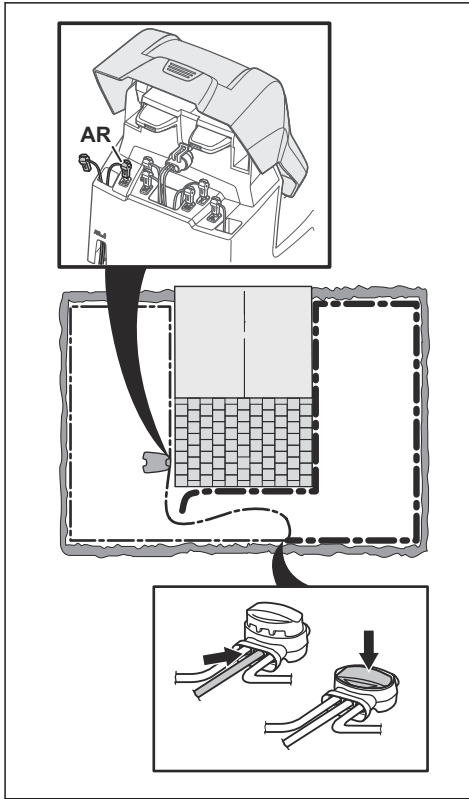


2. Упевніться, що з'єднання граничного дроту із зарядною станцією було правильним і не мало пошкоджень. Перевірте, чи блимає досі синім світловий індикатор на зарядній станції.
3. Поміняйте місцями з'єднання між напрямним і граничним дротами в зарядній станції.
Почніть із заміни місцями AL та GUIDE.
Якщо світловий індикатор горить зеленим світлом, розрив розташований десь на граничному дроті між AL і точкою, де напрямний дріт під'єднано до граничного (товста чорна лінія на рисунку).

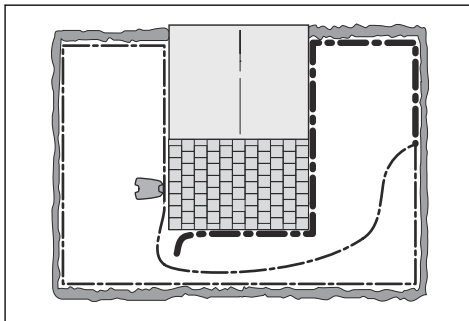


Щоб виправити несправність, вам знадобляться обмежувальний дріт, роз'єми й з'єднувачі:

- а) якщо граничний дріт, в якому підозрюється розрив, короткий, найпростішим способом буде замінити весь обмежувальний дріт між AL та точкою, де напрямний дріт під'єднаний до обмежувального (товста чорна лінія на рисунку);
- б) якщо обмежувальний дріт, в якому підозрюється розрив, довгий (товста чорна лінія), виконайте такі дії. Встановіть AL та GUIDE в їх вихідні положення. Після цього від'єднайте AR. Під'єднайте новий дріт до AR. Під'єднайте інший кінець цього нового дроту до середини тієї частини дроту, де підозрюється розрив.

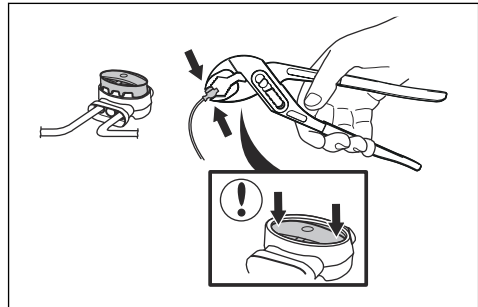


Якщо тепер світловий індикатор починає горіти зеленим, розрив розташований десь між від'єднаним кінцем і точкою під'єднання нового дроту (товста чорна лінія знизу). У такому разі пересуньте з'єднання нового дроту ближче до від'єданого кінця (приблизно посередині тієї частини дроту, де підозрюється розрив) і перевірте, чи горить світловий індикатор зеленим.



Продовжуйте, доки різниця між постійним зеленим і блимаючим синім індикатора не спостерігатиметься лише на невеликій частині дроту. Після цього виконуйте інструкції, наведені в кроці 5 нижче.

4. Якщо під час кроку 3 світловий індикатор усе ще блимає синім. Встановіть AL та GUIDE в їх вихідні положення. Після цього поміняйте місцями AR та GUIDE. Якщо світловий індикатор горить зеленим, від'єднайте AL й під'єднайте новий обмежувальний дріт до AL. Під'єднайте інший кінець цього нового дроту до середини тієї частини дроту, де підозрюється розрив. Використовуйте такий самий підхід, що й у п. 3а) та 3b) вище.
5. Коли буде знайдено розрив, пошкоджену частину необхідно замінити новим дротом. Використовуйте лише оригінальні з'єднувачі.



7 Транспортування, зберігання й утилізація

7.1 Транспортування

На літій-іонні акумулятори поширюються правила щодо небезпечного вантажу.

- Дотримуйтеся всіх застосовних національних норм і правил.
- У разі перевезення пасажирським і вантажним транспортом дотримуйтеся спеціальних вимог щодо упаковки й маркування (це правило також стосується третіх осіб й експедиторів).

7.2 Зберігання

- Повністю зарядіть виріб. Див. *Зарядження акумулятора на сторінці 35*.
- Вимкніть виріб. Див. *Вимкнення пристрою на сторінці 35*.
- Очищення виробу Див. *Очищення виробу на сторінці 37*.
- Зберігайте виріб у сухому місці, захищеному від низьких температур.
- Під час зберігання ставте виріб на рівну поверхню всіма колесами або використовуйте настінний кронштейн.
- Якщо будете зберігати зарядну станцію в приміщенні, від'єднайте й приберіть від неї блок живлення та всі з'єднувачі. Вставте кінець кожного дроту з'єднувача в захисний контейнер для з'єднувачів.

Зверніть увагу: У разі зберігання зарядної станції надворі не від'єднуйте від неї блок живлення та з'єднувачі.

- Зверніться до представника Husqvarna з продажів по інформацію про те, які аксесуари доступні для вашого виробу.

7.3 Утилізація

- Виконуйте місцеві вимоги та відповідні норми і правила щодо утилізації.
- У разі виникнення питань щодо виймання акумулятора див. *Виймання акумулятора на сторінці 52*.

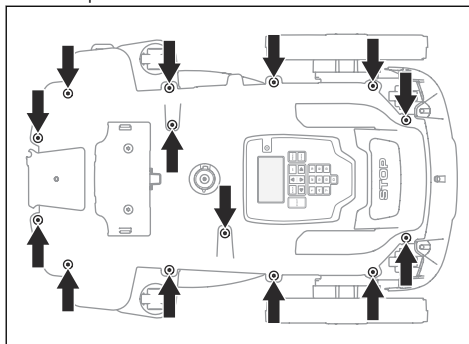
7.3.1 Виймання акумулятора



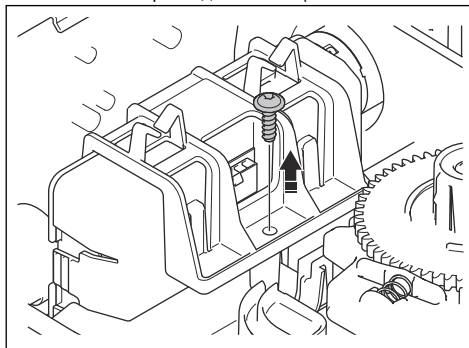
УВАГА: Виймайте акумулятор тільки тоді, коли будете утилізувати виріб. У разі порушення гарантійної пломби гарантія компанії Husqvarna не діятиме.

1. Зніміть кришку корпусу й сам корпус. Виконайте кроки 1-7, наведені в розділі *Очищення шасі й диска з лезами на сторінці 37*.

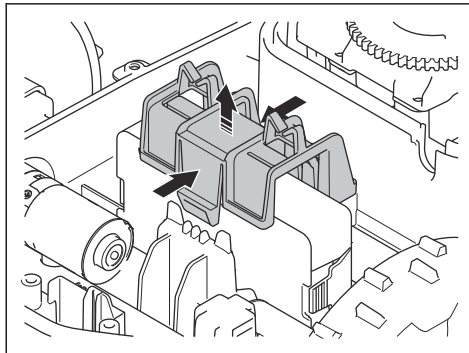
2. Відкрутіть 14 гвинтів ключем із зіркоподібним шліцом Torx 20.



3. Підніміть задній край верхньої частини рами.
4. Від'єднайте кабель від основної монтажної плати.
5. Від'єднайте верхню частину рами.
6. Відкрутіть гвинт, який утримує акумулятор, ключем із зіркоподібним шліцом Torx 20.



7. Натисніть, щоб від'єднати затискачі й підняти тримач акумулятора.



8. Від'єднайте акумуляторний дріт від основної монтажної плати.

8 Технічні характеристики

8.1 Технічні характеристики

Габарити	Automower® 305
Довжина, см (дюймів)	57
Ширина, см / дюйми	43
Висота, см / дюйми	25
Вага, кг (фунтів)	9,4

Електрична система	Automower® 305
Акумулятор, літій-іонний, 18 В / 2,0 А-год, арт. №	590 21 42-02
Акумулятор, літій-іонний, 18,25 В / 2,0 А-год, арт. №	590 21 42-03, 590 21 42-04
Джерело живлення (28 В пост. стр.), В зм. стр.	100–240
Довжина кабелю низької напруги, м/футів	5 / 16,4
Середнє енергоспоживання за умов максимально активного використання	5 кВт-год/місяць для робочої зони площею 600 м ² / 0,15 акр
Струм заряджання, А пост. струму	1,3
Тип блока живлення ⁵	ADP-40BR XX, ADP 28EW XX, FW7313/28/D/XX/Y/1.3/PI, FW7313/28/D/XX/Y/1.3
Середня тривалість скошування, хв.	60
Середня тривалість заряджання, хв.	60

Антенна обмежувального дроту	Automower® 305
Діапазон робочих частот, Гц	100-80000
Максимальне магнітне поле, дБмкА/м ⁶	82
Максимальна потужність радіочастотного сигналу, мВт на відстані 60 м ⁷	<25

⁵ XX, YY можуть бути будь-якими літерами чи цифрами або ж можуть бути залишені порожніми виключно для маркетингових цілей, без формальних відмінностей.

⁶ Виміряно згідно з EN 303 447.

⁷ Максимальна активна вихідна потужність, що подається на антени в діапазоні частот, у якому працює радіообладнання.

Відомості про звук ⁸	Automower® 305
Рівень звукової потужності шуму згідно з вимірюваннями, дБ (А)	58
Похибка вимірювань шумовиділення, КВА дБ (А)	1
Гарантований рівень звукової потужності шуму, дБ (А)	59
Рівень звукового тиску на вухо оператора, дБ(А) ⁹	47

Скошування	Automower® 305
Система скошування	3 леза, що обертаються
Частота обертання двигуна привода ножів, об./хв	2200
Енергоспоживання під час скошування, Вт +/- 20 %	25
Висота скошування, см (дюймів)	2-5
Ширина скошування, см (дюймів)	22 (8,7)
Мінімальна ширина проходу, см (дюймів)	60 (24)
Максимальний нахил робочої ділянки, %	40
Максимальний нахил обмежувального дроту, %	15
Максимальна довжина обмежувального дроту, м	800/2600
Максимальна довжина напрямного дроту, м ¹⁰	400 (1300)
Максимальна відстань до обмежувального дроту, м.	35
Продуктивність, м ² / акр, +/- 20 %	600

IP-код	Automower® 305
Роботизована газонокосарка	IPX5
Зарядна станція	IPX1
Блок живлення	IP44

Клас потужності	
Вихідна потужність Bluetooth®	8 дБм

Husqvarna AB не гарантує повної сумісності виробу з іншими бездротовими системами та пристроями, такими як пульти дистанційного керування, радіопередавачі, індукційні петлі, підземна електрична огорожа для тварин тощо.

8.2 Зареєстровані товарні знаки

Слово й логотипи *Bluetooth®* є зареєстрованими товарними знаками, що належать компанії *Bluetooth SIG, inc.* і використовуються компанією Husqvarna виключно за ліцензією.

⁸ Визначено згідно з директивою 2006/42/ЕС та стандартом EN 50636-2-107.

⁹ Похибка вимірювань рівня звукового тиску K_{pA} , 2–4 дБ (А)

¹⁰ Напрямний контур – це контур, утворений напрямним дротом і частиною граничного дроту від з'єднання з напрямним дротом до правого під'єднання в зарядній станції.

9 Гарантія

9.1 Гарантійні умови

Husqvarna® гарантує безвідмовну роботу цього виробу протягом 2 років (з дня придбання). Гарантія поширюється на значні несправності, пов'язані з дефектами матеріалу чи виробництва. Протягом гарантійного терміну ми безкоштовно замінимо або відремонтуємо виріб за таких умов:

- Виріб і зарядна станція використовувалися відповідно до інструкцій, наведених у посібнику користувача. Ця гарантія виробника не впливає на право на гарантії від дилера / продавця.
- Кінцеві користувачі або інші неповноважені особи не намагалися відремонтувати пристрій.

Приклади несправностей, на які не поширюється гарантія:

- Ушкодження внаслідок залиття через використання мийного пристрою високого тиску чи занурення під воду, наприклад у разі утворення калюж під час дощу.
- Ушкодження від блискавки.
- Ушкодження, спричинені неправильним зберіганням або використанням акумулятора.
- Ушкодження, спричинені використанням акумуляторів, відмінних від оригінальних рекомендованих компанією Husqvarna.
- Ушкодження, спричинені використанням запасних частин й аксесуарів, відмінних від оригінальних рекомендованих компанією Husqvarna, наприклад лез і матеріалів для монтажу.
- Ушкодження граничної петлі.
- Ушкодження, які стали наслідком несанкціонованих модифікацій конструкції виробу або його блока живлення.

Леза й колеса вважаються витратними матеріалами, на них гарантія не поширюється.

У разі виникнення помилки в роботі виробу Husqvarna зверніться до служби обслуговування клієнтів Husqvarna щодо подальших дій. Звертаючись до служби обслуговування клієнтів Husqvarna, приготуйте квитанцію про оплату й серійний номер вашого виробу.



Husqvarna[®]

AUTOMOWER[®] є торговою маркою компанії Husqvarna AB.
Авторське право[®] 2021 HUSQVARNA. Усі права захищено.

www.husqvarna.com

Оригінальні інструкції

1142327-53



2021-03-31