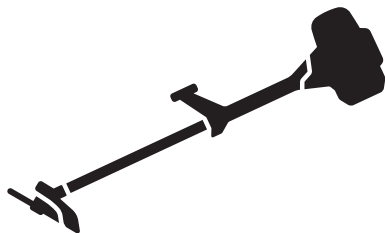




 **Husqvarna**<sup>®</sup>



555FX, 555FXT, 555RXT, 555FRM

**EAC**

---

## Содержание

---

Введение.....	2	Поиск и устранение неисправностей.....	34
Безопасность.....	5	Транспортировка и хранение.....	35
Сборка.....	12	Технические данные.....	35
Эксплуатация.....	17	Принадлежности.....	37
Техническое обслуживание.....	25	Декларация соответствия ЕС.....	39

---

## Введение

---

### Описание изделия

Данное изделие представляет собой кусторез с двигателем внутреннего сгорания.

Мы постоянно совершенствуем свою продукцию с целью повысить вашу безопасность и эффективность во время работы. Для получения более подробной информации обратитесь к своему дилеру по обслуживанию.

### Назначение

Изделие предназначено для использования с режущим диском, лезвием для травы, лезвием для рубки или головкой триммера для скашивания различных типов растительности. Изделие

разрешается использовать только для расчистки леса, рубки, кошения травы и триммерной стрижки травы. Для срезания кустарников и тонких деревьев используйте режущий диск. Для стрижки травы используйте лезвие для травы или головку триммера.

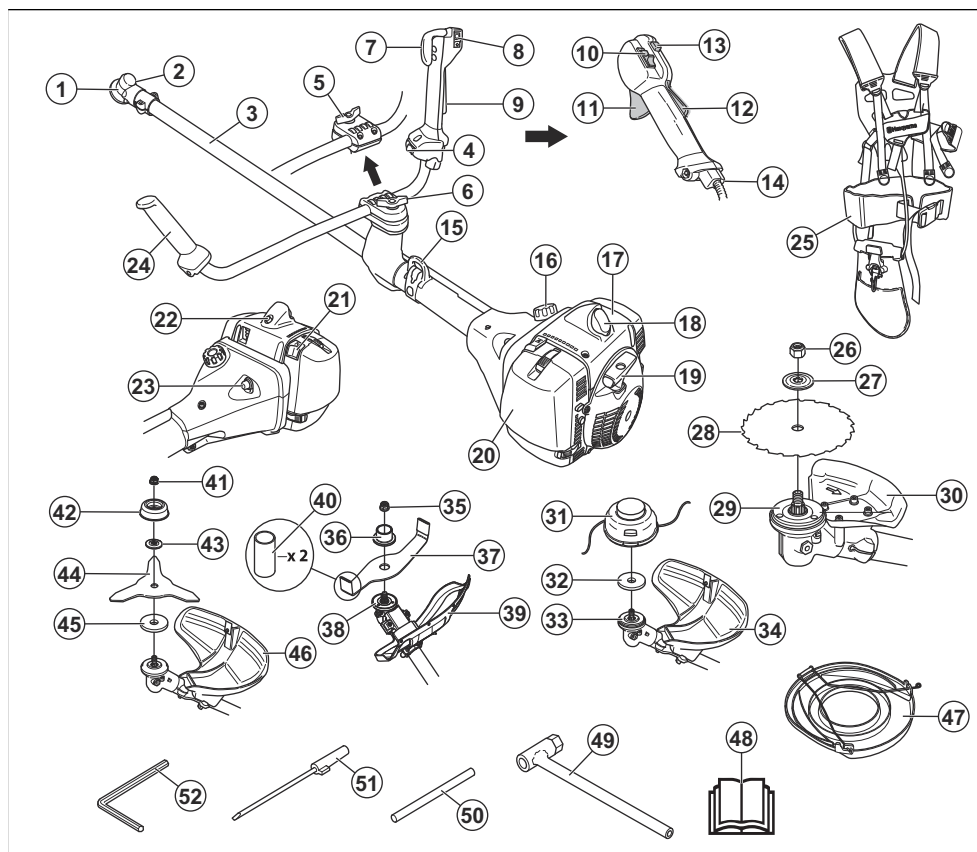
---

**Примечание:** Эксплуатация данного изделия может регулироваться государственными или региональными нормативными требованиями. Соблюдайте действующие требования.

---

Используйте с данным изделием только одобренные производителем принадлежности. См. раздел *Принадлежности на стр. 37*.

## Обзор изделия



- |   |   |
|---|---|
| 1. Зубчатая передача                                    | 15. Точка подвешивания                          |
| 2. Пробка отверстия для заправки консистентной смазки   | 16. Топливный бак                               |
| 3. Штанга   | 17. Крышка цилиндра                             |
| 4. Выключатель подогрева рукояток (555FXT)              | 18. Свеча зажигания и колпачок свечи зажигания  |
| 5. Регулировка рукоятки (555RXT)                        | 19. Ручка шнура стартера                        |
| 6. Регулировка рукоятки (555FX, 555FXT, 555FRM)         | 20. Крышка воздушного фильтра                   |
| 7. Дроссельный регулятор (555FX, 555FXT)                | 21. Разгрузочный клапан                         |
| 8. Выключатель (555FX, 555FXT)                          | 22. Разгрузочный клапан                         |
| 9. Стопор дроссельного регулятора (555FX, 555FXT)       | 23. Груша нагнетателя                           |
| 10. Выключатель (555RXT, 555FRM)                        | 24. Рукоятка                                    |
| 11. Дроссельный регулятор (555RXT, 555FRM)              | 25. Оснастка                                    |
| 12. Стопор дроссельного регулятора (555RXT, 555FRM)     | 26. Контргайка (555FX, 555FXT)                  |
| 13. Кнопка пусового положения дросселя (555RXT, 555FRM) | 27. Опорный фланец (555FX, 555FXT)              |
| 14. Регулировка троса дросселя (555RXT, 555FRM)         | 28. Режущий диск (555FX, 555FXT)                |
|   | 29. Ведущий диск (555FX, 555FXT)                |
|   | 30. Щиток режущего оборудования (555FX, 555FXT) |
|   | 31. Головка триммера (555RXT)                   |
|   | 32. Металлический колпак (555RXT)               |
|   | 33. Головка триммера (555RXT)                   |
|   | 34. Головка триммера (555RXT)                   |
|   | 35. Головка триммера (555RXT)                   |
|   | 36. Головка триммера (555RXT)                   |
|   | 37. Головка триммера (555RXT)                   |
|   | 38. Головка триммера (555RXT)                   |
|   | 39. Головка триммера (555RXT)                   |
|   | 40. Головка триммера (555RXT)                   |
|   | 41. Головка триммера (555RXT)                   |
|   | 42. Головка триммера (555RXT)                   |
|   | 43. Головка триммера (555RXT)                   |
|   | 44. Головка триммера (555RXT)                   |
|   | 45. Головка триммера (555RXT)                   |
|   | 46. Головка триммера (555RXT)                   |
|   | 47. Головка триммера (555RXT)                   |
|   | 48. Головка триммера (555RXT)                   |
|   | 49. Головка триммера (555RXT)                   |
|   | 50. Головка триммера (555RXT)                   |
|   | 51. Головка триммера (555RXT)                   |
|   | 52. Головка триммера (555RXT)                   |

- 33. Ведущий диск (555RXT)
- 34. Щиток режущего оборудования (555RXT)
- 35. Контргайка (555FRM)
- 36. Опорный фланец (555FRM)
- 37. Лезвие для рубки (555FRM)
- 38. Ведущий диск (555FRM)
- 39. Щиток режущего оборудования (555FRM)
- 40. Транспортниковочная защита (555FRM)
- 41. Контргайка (555RXT)
- 42. Опорная чашка (555RXT)
- 43. Опорный фланец (555RXT)
- 44. Лезвие для травы (555RXT)
- 45. Ведущий диск (555RXT)
- 46. Щиток режущего оборудования (555RXT)
- 47. Транспортниковочная защита (555FX, 555FXT, 555RXT)
- 48. Руководство по эксплуатации
- 49. Торцевой ключ
- 50. Стопорный штифт
- 51. Отвертка для карбюратора
- 52. Шестигранный ключ



Изделие может отбрасывать предметы, что может стать причиной травмы.



Посторонние лица и животные должны находиться на расстоянии не менее 15 м/49 футов от работающего инструмента.



Риск отскакивания ножа, если режущее оборудование касается предмета, который не разрезается мгновенно. При работе с изделием существует риск пореза частей тела. Посторонние лица и животные должны находиться на расстоянии не менее 15 м/49 футов от работающего инструмента.



Используйте проверенные защитные перчатки.



Надевайте прочные нескользкие ботинки.



Груша нагнетателя.



Воздушная заслонка.



Винт регулировки холостого хода.



Игольчатый клапан высоких оборотов.



Игольчатый клапан низких оборотов.



Топливо.



Разгрузочный клапан.

## Условные обозначения на изделии



Остановка.



**ПРЕДУПРЕЖДЕНИЕ!** Соблюдайте осторожность и правила эксплуатации изделия. Изделие может стать причиной тяжелой травмы или смерти оператора и окружающих.



Перед началом работы внимательно прочитайте руководство по эксплуатации и убедитесь, что понимаете приведенные здесь инструкции.



Используйте защитный шлем в тех местах, где существует вероятность падения предметов. Используйте одобренные средства защиты органов слуха. Используйте одобренные средства защиты глаз.



Максимальная частота вращения выходного вала.



Изделие соответствует действующим директивам ЕС.



Рукоятки с подогревом.



Используйте только гибкую режущую леску. Не используйте металлическое режущее оборудование. Касается принадлежностей для стрижки травы.



Эмиссия шума в окружающую среду согласно Директиве Европейского союза 2000/14/ЕС и законодательству Нового Южного Уэльса "Регламент 2017 года по защите окружающей среды (контроль уровня шума)". Данные об эмиссии шума приведены на паспортной табличке изделия и в разделе *Технические данные на стр. 35*.

uuuwwxxxx

На паспортной табличке указан серийный номер. **uuu** означает год производства, **ww** — производственную неделю.

**Примечание:** Остальные символы/наклейки на изделии отвечают требованиям, предъявляемым к сертификации в других коммерческих зонах.

## Безопасность

### Инструкции по технике безопасности

Предупреждения, предостережения и примечания используются для выделения особо важных пунктов руководства.



#### **ПРЕДУПРЕЖДЕНИЕ:**

Используется, когда несоблюдение инструкций руководства может привести к травмам или смерти оператора или находящихся рядом посторонних лиц.



**ВНИМАНИЕ:** Используется, когда несоблюдение инструкций руководства может привести к повреждению изделия, других материалов или прилегающей территории.

**Примечание:** Используется для предоставления дополнительных сведений о конкретной ситуации.

### Ответственность изготовителя

В соответствии с законами об ответственности изготовителя мы не несем ответственности за ущерб, вызванный эксплуатацией нашего изделия в результате:

- ненадлежащего ремонта изделия;
- использования для ремонта изделия неоригинальных деталей или деталей, не одобренных производителем;
- использования неоригинальных дополнительных принадлежностей или принадлежностей, не одобренных производителем;
- ремонта изделия в неавторизованном сервисном центре или неквалифицированным специалистом;

### Соответствие уровня токсичных выбросов стандарту Euro V



**ПРЕДУПРЕЖДЕНИЕ:** В случае вмешательства в работу двигателя данное изделие перестанет соответствовать нормативам ЕС.

### Общие инструкции по технике безопасности



**ПРЕДУПРЕЖДЕНИЕ:** В обязательном порядке прочитайте следующие инструкции по технике безопасности, прежде чем приступать к эксплуатации изделия.

- Во время работы данное изделие создает электромагнитное поле. В определенных обстоятельствах это поле может создавать помехи для пассивных и активных медицинских имплантатов. В целях снижения риска серьезной или смертельной травмы лицам с медицинскими имплантатами рекомендуется проконсультироваться с врачом и изготовителем имплантата, прежде чем приступать к эксплуатации данного изделия.
- Ни в коем случае не используйте изделие, если вы устали, больны или находитесь под воздействием спиртного, наркотических веществ или лекарственных препаратов. Это может

повлиять на ваше зрение, реакцию, координацию или оценку действительности.

- Не эксплуатируйте изделие в плохих погодных условиях, таких как густой туман, сильный дождь, порывистый ветер или сильный холод. Эксплуатация изделия в плохую погоду сильно утомляет и вызывает дополнительный риск, например, от скользкого грунта или непредсказуемого направления падения дерева.
- Всегда соблюдайте осторожность и руководствуйтесь здравым смыслом. Если после изучения руководства по эксплуатации у вас возникли вопросы относительно эксплуатации изделия и условий работы, прежде чем приступить к работе, обратитесь за консультацией к специалисту по обслуживанию.
- Снимите колпачок свечи зажигания, если вы оставляете изделие без присмотра.

безопасности, прежде чем приступить к эксплуатации изделия.

- Перед началом работы с изделием вы должны понять разницу между расчисткой леса, кошением травы и триммерной стрижкой.
- Пользуйтесь средствами индивидуальной защиты, см. раздел *Средства индивидуальной защиты на стр. 7*.
- Продолжительное воздействие шума может повлечь за собой неизлечимую потерю слуха. Всегда пользуйтесь защитными наушниками.
- При использовании защитных наушников обращайте внимание на предупреждающие сигналы и громкие голоса. Всегда снимайте наушники после остановки двигателя.
- Запрещается использовать изделие, если оно повреждено или в его конструкцию были внесены изменения.
- Убедитесь, что колпачок свечи зажигания и провод зажигания не повреждены, чтобы избежать риска поражения электрическим током.
- Осмотрите рабочую зону и убедитесь, что в ней отсутствуют посторонние лица, животные или предметы, которые могут отрицательно повлиять на безопасность работы изделия.
- Осмотрите рабочую зону и убедитесь, что исключен контакт посторонних лиц или животных с режущим оборудованием или предметами, отбрасываемыми режущим оборудованием.
- Не используйте изделие в тех местах или ситуациях, когда вы не можете получить помощь при возникновении несчастного случая.
- Запрещается использовать изделие без одобренного щитка режущего оборудования.
- Убедитесь, что посторонние лица и животные находятся на расстоянии не менее 15 м/50 футов от работающего изделия. Перед поворотом вместе с изделием всегда смотрите назад. Незамедлительно останавливайте работу изделия, если посторонний человек или животное вошли в 15-метровую/50-футовую зону безопасности. Если на одном участке одновременно работают несколько операторов, минимальное безопасное расстояние между ними должно составлять 15 м/50 футов или равняться двойной высоте дерева.
- Проверьте рабочую зону. Уберите все свободно лежащие предметы, например камни, разбитое стекло, гвозди, стальную проволоку и веревки, которые может отбросить или намотать на режущее оборудование.
- Убедитесь, что вы можете безопасно перемещаться и работать в безопасном устойчивом положении. Проверьте, нет ли вокруг вас помех и препятствий, например, корней,

## Инструкции по технике безопасности во время сборки



**ПРЕДУПРЕЖДЕНИЕ:** В обязательном порядке прочитайте следующие инструкции по технике безопасности, прежде чем приступить к эксплуатации изделия.

- При сборке изделия и установке режущего оборудования всегда надевайте защитные перчатки.
- Перед сборкой изделия снимите со свечи зажигания колпачок свечи зажигания.
- Перед началом работы с изделием убедитесь, что рукоятка и щиток режущего оборудования установлены правильно.
- Неисправный или неподходящий щиток может стать причиной травмы. Запрещается использовать режущее оборудование без одобренного щитка режущего оборудования.
- Перед запуском изделия правильно установите крышку сцепления и вал.
- Ведущий диск и опорный фланец должны правильно входить в центральное отверстие режущего оборудования. Неправильная установка режущего оборудования может привести к травме или смерти.
- Закрепите оснастку на изделии, чтобы предотвратить травмы оператора или других людей.

## Инструкции по технике безопасности во время эксплуатации



**ПРЕДУПРЕЖДЕНИЕ:** В обязательном порядке прочитайте следующие инструкции по технике

камней, веток и ям. Соблюдайте осторожность во время работы на склонах.



- Не вытягивайте руки с агрегатом слишком далеко. Всегда занимайте устойчивое положение и сохраняйте равновесие.
- Перед запуском изделия разместите его на плоской поверхности, минимум в 3 м/10 футов от источника топлива и места заправки топливом. Убедитесь, что посторонние предметы не находятся рядом с режущим оборудованием и не касаются его.
- Если режущее оборудование вращается при работе на холостых оборотах, обратитесь в сервисный центр для его регулировки. Запрещается пользоваться изделием, пока не будет выполнена его регулировка или ремонт.
- Берегитесь отбрасываемых предметов. Всегда пользуйтесь одобренными средствами защиты глаз; ни одна часть тела не должна находиться рядом с щитком режущего оборудования. Отбрасываемые изделием камни и другие мелкие предметы могут попасть в глаза, что может привести к слепоте или другим травмам.
- Не следует опускать изделие на землю при работающем двигателе, за исключением случаев, когда его хорошо видно.
- Ни оператор, ни другие лица не должны пытаться убирать в сторону срезанный материал при работающем двигателе или вращающемся режущем оборудовании, т.к. это может привести к серьезным травмам.
- Каждый раз перед удалением срезанного материала, намотавшегося вокруг вала диска или застрявшего в пространстве между щитком режущего оборудования и режущим оборудованием, в обязательном порядке остановите двигатель и убедитесь, что режущее оборудование не вращается.
- Соблюдайте осторожность при удалении намотавшегося вокруг режущего оборудования материала. Зубчатая передача нагревается во время работы и может стать причиной ожогов.
- Выхлопные газы двигателя имеют высокую температуру и могут содержать искры. Риск пожара. Соблюдайте осторожность при работе

вблизи легковоспламеняющихся и сухих материалов.

- Ни при каких обстоятельствах не используйте изделие в помещении или в местах без надлежащей вентиляции. Выхлопные газы содержат окись углерода — не имеющий запаха, токсичный и чрезвычайно опасный газ.
- Перед перемещением в другую рабочую зону останавливайте двигатель. Перед перемещением оборудования всегда устанавливайте транспортировочный щиток.
- Длительное воздействие вибрации может привести к нарушению кровообращения или расстройств нервной системы у людей с нарушенным кровообращением. В случае появления симптомов перегрузки от вибрации следует обратиться к врачу. К таким симптомам относятся онемение, потеря чувствительности, ощущение щекотки и покалывания, боли, потеря силы или слабость, изменение цвета или состояния кожи. Как правило, подобные симптомы проявляются на пальцах, руках или запястьях. При низкой температуре риск увеличивается.

### Средства индивидуальной защиты



**ПРЕДУПРЕЖДЕНИЕ:** В обязательном порядке прочитайте следующие инструкции по технике безопасности, прежде чем приступать к эксплуатации изделия.

- Каждый раз при работе с изделием следует использовать одобренные средства индивидуальной защиты. Средства индивидуальной защиты не могут полностью исключить риск получения травмы, но при несчастном случае они снижают тяжесть травмы. Обратитесь к дилеру за помощью в подборе надлежащих средств защиты.
- Используйте шлем, если деревья в рабочей зоне имеют высоту более 2 м/6,5 фута.
- Используйте одобренные средства защиты органов слуха.
- Всегда используйте одобренные защитные очки, отвечающие требованиям стандарта ANSI Z87.1 для США или EN 166 для стран ЕС. Используйте маску для защиты лица. Для защиты глаз недостаточно использовать маску.



- При необходимости надевайте перчатки, например, при закреплении, проверке или очистке режущего оборудования.

- Надевайте защитные ботинки со стальным носком и нескользкой подошвой.
- Надевайте одежду из прочного материала. Всегда надевайте длинные прочные брюки и верхнюю одежду с длинными рукавами. Запрещается надевать свободную одежду, которая может зацепиться за ветви или кустарник. Не надевайте ювелирные украшения, короткие брюки или сандалии. Не ходите босиком. Зафиксируйте волосы выше уровня плеч.



- Средства оказания первой помощи всегда должны быть под рукой.



### Защитные устройства на изделии

Информацию о расположении защитных устройств см. в разделе *Обзор изделия на стр. 3*.



**ПРЕДУПРЕЖДЕНИЕ:** В обязательном порядке прочитайте следующие инструкции по технике безопасности, прежде чем приступить к эксплуатации изделия.

- Запрещается использовать изделие с неисправными защитными устройствами. Регулярно выполняйте проверку и техническое обслуживание защитных устройств. Если защитные устройства неисправны, обратитесь в сервисный центр Husqvarna.
- Не вносите никаких изменений в защитные устройства. Запрещается использовать изделие с поврежденными или отсутствующими защитными крышками, защитными переключателями и прочими защитными устройствами.
- Для выполнения любых работ по сервисному обслуживанию и ремонту компонентов изделия, особенно защитных устройств, необходимо пройти специальное обучение. При обнаружении на защитных устройствах любых из описанных в руководстве по эксплуатации неисправностей обратитесь за помощью в сервисный центр. Мы гарантируем доступность услуг по профессиональному ремонту и сервисному обслуживанию. Если ваш дилер не занимается сервисным обслуживанием, обратитесь к нему

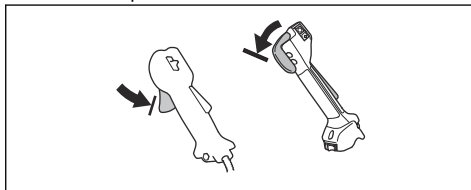
для получения информации о ближайшем сервисном центре.

- Запрещается использовать режущее оборудование без одобренного и правильно установленного щитка режущего оборудования. См. раздел *Установка режущего оборудования на стр. 13*.

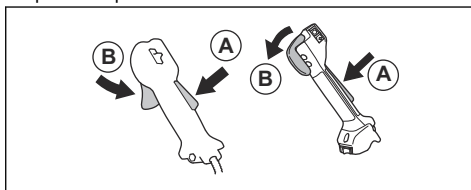
### Проверка стопора рычага дросселя

Стопор рычага дросселя блокирует рычаг дросселя в положении холостого хода.

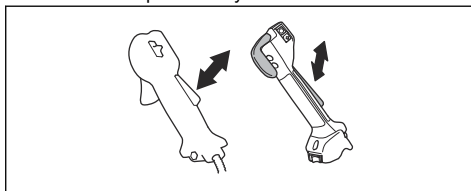
1. Нажмите на рычаг дросселя (B) и убедитесь, что он заблокирован.



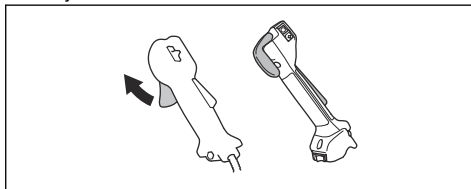
2. Нажмите на стопор рычага дросселя (A). Убедитесь, что рычаг дросселя (B) разблокирован.



3. Отпустите ручку и убедитесь, что стопор рычага дросселя (A) и рычаг дросселя (B) возвращаются в исходное положение.
4. Нажмите на стопор рычага дросселя (A) и убедитесь, что он возвращается в исходное положение при его отпускании.

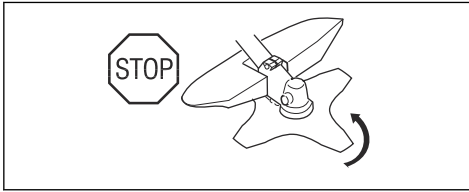


5. Нажмите на рычаг дросселя (B) и убедитесь, что он возвращается в исходное положение при его отпускании.



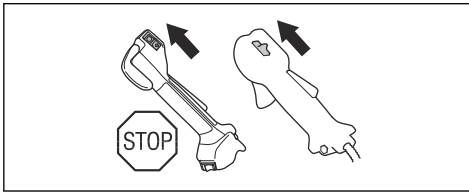


6. Запустите двигатель и полностью откройте дроссель.
7. Отпустите рычаг дросселя и проверьте, остановилось ли режущее оборудование.



#### Проверка выключателя

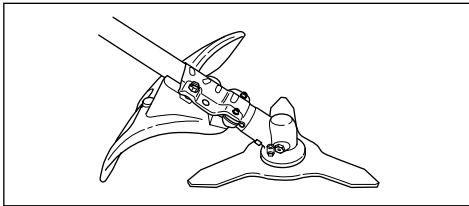
1. Запустите двигатель.
2. Переместите выключатель в положение останова и убедитесь, что двигатель останавливается.



#### Проверка щитка режущего оборудования

Щиток режущего оборудования предотвращает выброс предметов в сторону оператора. Он также позволяет избежать травм в случае соприкосновения оператора с режущим оборудованием.

1. Остановите двигатель.
2. Осмотрите на наличие повреждений, например, трещин.



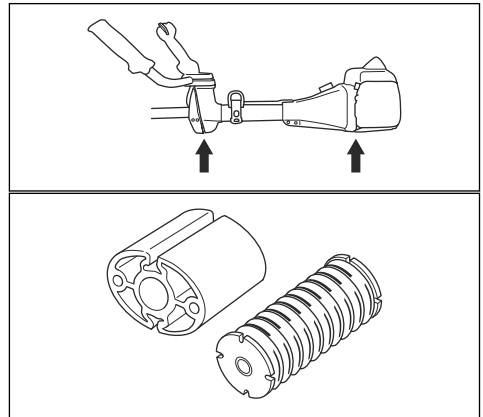
3. Если щиток режущего оборудования поврежден, замените его.

#### Проверка системы гашения вибрации

Система гашения вибрации снижает уровень вибрации на ручках до минимума, что упрощает работу.

1. Остановите двигатель.
2. Осмотрите на наличие деформаций и повреждений, например, трещин.

3. Проверьте правильность крепления элементов системы гашения вибрации.



#### Проверка устройства безопасного расцепления

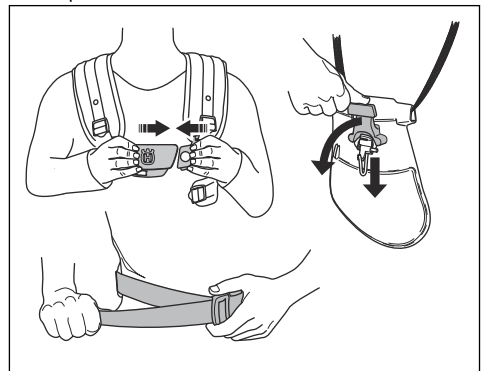


#### ПРЕДУПРЕЖДЕНИЕ:

Запрещается использовать оснастку со сломанным устройством безопасного расцепления.

Устройство безопасного расцепления позволяет оператору быстро снять изделие с оснастки в случае возникновения аварийной ситуации.

1. Остановите двигатель.
2. Осмотрите на наличие повреждений, таких как трещины.
3. Отсоедините и подсоедините устройство безопасного расцепления, чтобы проверить его исправность.



## Проверка глушителя



### ПРЕДУПРЕЖДЕНИЕ:

Запрещается использовать изделие с неисправным глушителем.



### ПРЕДУПРЕЖДЕНИЕ:

Глушители сильно нагреваются в ходе работы и остаются нагретыми после окончания работы, а также во время работы двигателя на холостых оборотах. Во избежание ожогов пользуйтесь защитными перчатками.

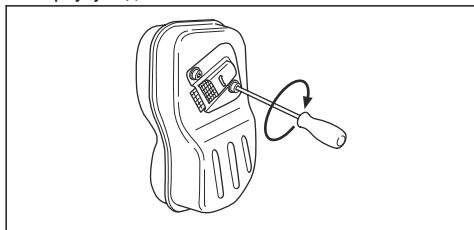
Глушитель предназначен для максимального снижения уровня шума и отвода выхлопных газов в сторону от оператора.

1. Остановите двигатель.
2. Осмотрите на наличие повреждений и деформаций.

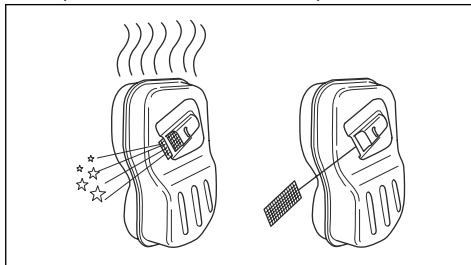


**Примечание:** На внутренней поверхности глушителя скапливаются химикаты, которые могут вызывать раковые заболевания. В случае повреждения глушителя соблюдайте осторожность и не касайтесь этих элементов.

3. Проверьте правильность крепления глушителя к корпусу изделия.



4. Если глушитель на вашем изделии оснащен искрогасительной сеткой, осмотрите ее.



- a) В случае повреждения искрогасительной сетки замените ее.
- b) Очистите искрогасительную сетку, если она засорена. Дополнительные сведения см. в разделе *Очистка глушителя на стр. 28*.

## Проверка контргайки



### ПРЕДУПРЕЖДЕНИЕ:

Остановите двигатель, наденьте защитные перчатки и обращайтесь с острыми краями режущего оборудования с осторожностью.

- Убедитесь, что контргайка установлена и затянута надлежащим образом. См. раздел *Установка и снятие контргайки на стр. 30*.

## Режущее оборудование



### ПРЕДУПРЕЖДЕНИЕ:

В обязательном порядке прочитайте следующие инструкции по технике безопасности, прежде чем приступить к эксплуатации изделия.

- Регулярно выполняйте техобслуживание. Ваш авторизованный сервисный центр должен регулярно проверять режущее оборудование и выполнять необходимую регулировку и ремонт.
  - Повышается эффективность режущего оборудования.
  - Увеличивается срок службы режущего оборудования.
  - Уменьшается риск несчастных случаев.
- Используйте только одобренный щиток режущего оборудования. См. раздел *Принадлежности на стр. 37*.
- Не используйте поврежденное режущее оборудование.

## Головка триммера

- Убедитесь, что режущая леска плотно и равномерно намотана на барабан, чтобы уменьшить вибрацию.

- Используйте только одобренные головки триммера и режущую леску. См. раздел *Принадлежности на стр. 37*.
- Используйте режущую леску соответствующей длины. Длинная режущая леска требует большей мощности двигателя, чем короткая.
- Убедитесь, что резчик на щитке режущего оборудования не поврежден.
- Замочите режущую леску в воде на 2 дня, прежде чем установить ее на изделие. Это поможет продлить срок службы режущей лески.
- См. инструкции по использованию режущего оборудования для правильной установки лески и выбора правильного диаметра лески.

### Режущий диск и лезвие для травы

- Используйте правильно заточенные лезвия и диски. Неправильно заточенное или поврежденное лезвие/диск увеличивает риск получения травм.
- Используйте лезвия и диски с правильной разводкой. Правильная разводка режущего диска составляет 1 мм. Неправильно выполненная разводка режущего диска увеличивает риск возникновения травмы и повреждения.
- Правильную процедуру заточки и разводки диска см. в инструкциях, поставляемых вместе с диском.

### Техника безопасности в отношении топлива



**ПРЕДУПРЕЖДЕНИЕ:** В обязательном порядке прочитайте следующие инструкции по технике безопасности, прежде чем приступать к эксплуатации изделия.

- Не смешивайте топливо в помещении или рядом с источником тепла.
- Запрещается запускать изделие, если на него попало топливо или моторное масло. Удалите постороннее топливо/масло и дайте изделию высохнуть. Удалите постороннее топливо с поверхности изделия.
- Если топливо попало на одежду, немедленно смените ее.
- Не допускайте попадания топлива на тело, это может причинить вред здоровью. При попадании топлива на тело смойте его водой с мылом.
- Запрещается запускать двигатель, если вы пролили масло или топливо на изделие или тело.
- Запрещается запускать изделие при наличии утечки из двигателя. Регулярно проверяйте двигатель на наличие утечек.
- Соблюдайте осторожность при обращении с топливом. Топливо является легковоспламеняющейся жидкостью со взрывоопасными парами и может привести к серьезным или смертельным травмам.
- Запрещается вдыхать пары топлива, т. к. это может причинить вред здоровью. Убедитесь в наличии достаточного потока воздуха.
- Запрещается курить вблизи топлива или двигателя.
- Запрещается ставить теплые предметы рядом с топливом или двигателем.
- Запрещается доливать топливо при работающем двигателе.
- Прежде чем заправить изделие, убедитесь, что двигатель полностью остыл.
- Перед заправкой топлива медленно откройте крышку топливного бака и осторожно сбросьте давление.
- Убедитесь в наличии достаточной вентиляции при заправке изделия, подготовке топливной смеси (бензин и масло для двухтактных двигателей) или при сливе топлива из бака.
- Топливо и испарения топлива крайне пожароопасны и могут привести к тяжелым травмам при вдыхании и контакте с кожей. Поэтому будьте осторожны при обращении с топливом и обеспечьте достаточную вентиляцию.
- Аккуратно затяните крышку топливного бака во избежание возгорания.
- Переместите изделие минимум на 3 м (10 футов) от места заправки топливом, прежде чем запустить его.
- Не наливайте в топливный бак слишком много топлива.
- Убедитесь, что при перемещении изделия или емкости для топлива невозможно возникновение утечки.
- Запрещает размещать изделие или емкость для топлива вблизи открытого огня, искр или горящих фитилей. Убедитесь, что в месте хранения отсутствует открытый огонь.
- Используйте только одобренные емкости для переноски и хранения топлива.
- Сливайте топливо из топливного бака перед размещением изделия на длительное хранение. Соблюдайте требования местного законодательства в отношении места утилизации топлива.
- Очистите изделие, прежде чем поместить его на длительное хранение.
- Прежде чем поместить изделие на хранение, снимите колпачок свечи зажигания во избежание случайного запуска двигателя.

# Инструкции по технике безопасности во время технического обслуживания



**ПРЕДУПРЕЖДЕНИЕ:** В обязательном порядке прочитайте следующие инструкции по технике безопасности, прежде чем приступать к эксплуатации изделия.

- Выключите двигатель и убедитесь, что режущее оборудование останавливается. Перед выполнением технического обслуживания снимите крышку цилиндра и отсоедините колпачок свечи зажигания.
- Выхлопные газы из двигателя содержат окись углерода — не имеющий запаха, токсичный и чрезвычайно опасный газ, который может стать причиной смерти. Запрещается эксплуатировать изделие в помещении или в замкнутых пространствах.
- Выхлопные газы двигателя имеют высокую температуру и могут содержать искры.

Запрещается использовать изделие в помещении или рядом с легковоспламеняющимися материалами.

- Использование принадлежностей или внесение изменений в конструкцию изделия, не одобренных производителем, может привести к серьезным или смертельным травмам. Запрещается вносить изменения в конструкцию изделия. Всегда пользуйтесь только оригинальными принадлежностями.
- При несоблюдении правил и сроков выполнения техобслуживания риск получения травмы или повреждения изделия возрастает.
- Выполняйте техобслуживание в строгом соответствии с инструкциями, приведенными в Руководстве по эксплуатации. Для проведения всех других работ по обслуживанию обращайтесь в сервисный центр Husqvarna.
- Регулярно обращайтесь в авторизованный сервисный центр Husqvarna для проведения техобслуживания изделия.
- Замените поврежденные, сломанные или изношенные детали.

## Сборка

### Введение



**ПРЕДУПРЕЖДЕНИЕ:** Перед сборкой изделия ознакомьтесь с разделом, посвященным безопасности, и усвойте его содержание.



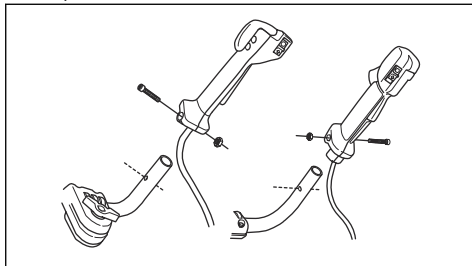
**ПРЕДУПРЕЖДЕНИЕ:** Перед сборкой изделия снимите со свечи зажигания провод свечи зажигания.

### Установка ручки дросселя

**Примечание:** На ряде моделей ручка дросселя устанавливается на заводе-изготовителе.

1. Отверните гайку и винт в нижней части ручки дросселя.

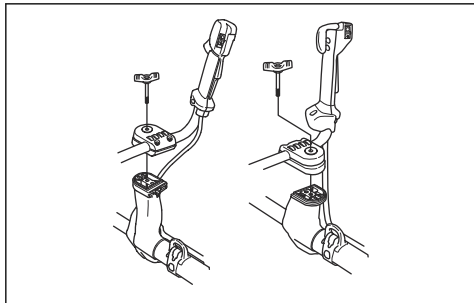
2. Наденьте ручку дросселя на рукоятку с правой стороны.



3. Совместите винтовое отверстие в ручке дросселя с отверстием рукоятки.
4. Вставьте винт в отверстие в нижней части ручки дросселя, через рукоятку.
5. Установите на место и затяните гайку.

## Сборка рукоятки

1. Снимите ручку и установите рукоятку, как показано на рисунке.



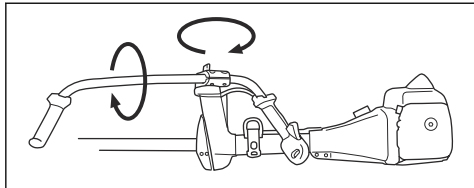
2. Слегка затяните ручку.
3. Наденьте оснастку и подвесьте изделие за точку подвешивания.
4. Отрегулируйте рукоятку для обеспечения удобного рабочего положения.



5. Затяните ручку до упора.

## Установка рукоятки в положение для транспортировки

1. Ослабьте ручку.
2. Поверните рукоятку по часовой стрелке таким образом, чтобы ручка дросселя касалась аккумулятора.
3. Поверните рукоятку вокруг штанги.



4. Затяните ручку.

## Установка режущего оборудования

Режущее оборудование включает в себя режущий инструмент и щиток режущего оборудования.



**ПРЕДУПРЕЖДЕНИЕ:**  
Используйте защитные перчатки.



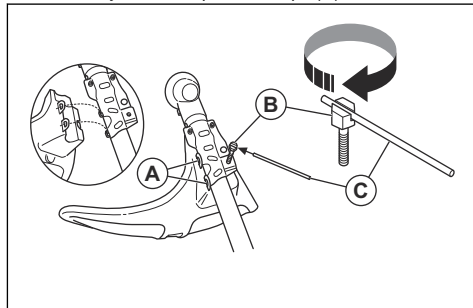
**ПРЕДУПРЕЖДЕНИЕ:** Всегда используйте щиток, рекомендуемый для установленного типа режущего оборудования. См. раздел *Принадлежности на стр. 37.*



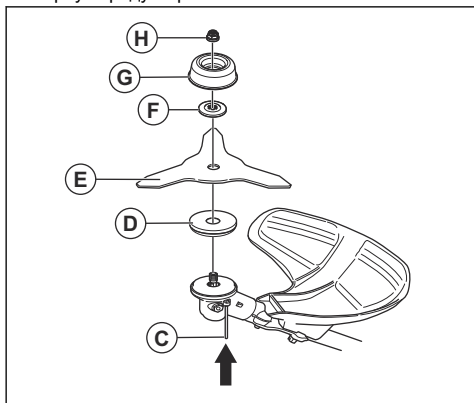
**ПРЕДУПРЕЖДЕНИЕ:**  
Неправильная установка режущего оборудования может стать причиной травмы или смерти.

## Установка щитка лезвия для травы/комбинированного щитка и лезвия для травы (555FX, 555FXT)

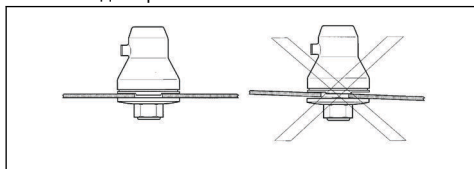
1. Установите щиток лезвия для травы/комбинированный щиток на опорные крюки (A) на валу. Поверните щиток лезвия для травы/комбинированный щиток и закрепите его болтом (B) на противоположной стороне вала. Используйте стопорный штифт (C).



- Установите ведущий диск (D) на выходной вал. Поворачивайте выходной вал до тех пор, пока одно из отверстий ведущего диска (D) не совместится с соответствующим отверстием в корпусе редуктора.



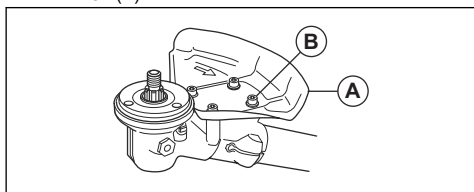
- Вставьте стопорный штифт (C) в отверстие, чтобы зафиксировать вал.
- Установите лезвие для травы (E), опорный фланец (F) и опорную чашку (G) на выходной вал.
- Убедитесь, что ведущий диск и опорный фланец правильно входят в центральное отверстие лезвия для травы.



- Установите контргайку (H). Затяните контргайку моментом 35-40 Н·м с помощью торцевого ключа.
- Извлеките стопорный штифт (C) из отверстия.

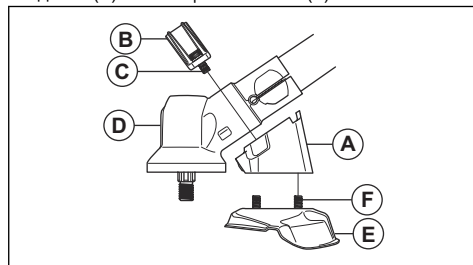
### Установка щитка режущего диска (555FX, 555FXT)

- Установите щиток режущего диска (A) с помощью 4 винтов (B).



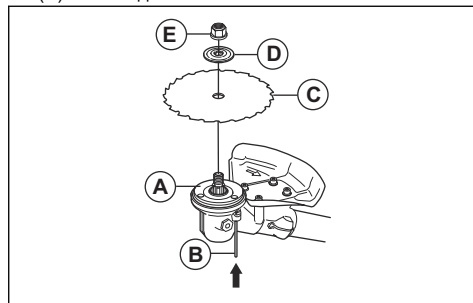
### Установка щитка режущего диска (555RXT, 555FRM)

- Установите на корпус зубчатой передачи (D) держатель (A) и кронштейн (B) с помощью 2 болтов (C).
- Прикрепите к держателю (A) щиток режущего диска (E) с помощью 4 болтов (F).

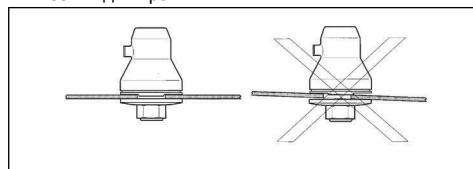


### Установка режущего диска

- Наденьте ведущий диск (A) на выходной вал.
- Поворачивайте выходной вал до тех пор, пока одно из отверстий ведущего диска не совместится с соответствующим отверстием в корпусе редуктора.
- Вставьте стопорный штифт (B) в отверстие, чтобы зафиксировать вал.
- Установите режущий диск (C) и опорный фланец (D) на выходной вал.

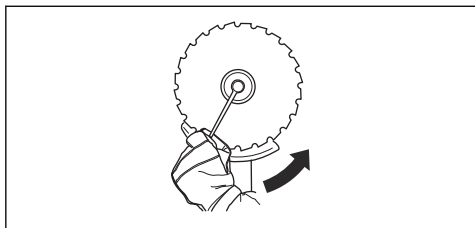


- Убедитесь, что ведущий диск и опорный фланец правильно входят в центральное отверстие лезвия для травы.



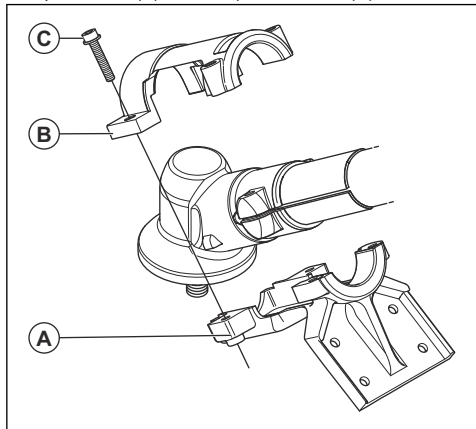
- Установите контргайку (E).

- Затяните контргайку торцевым гаечным ключом. Держите ручку торцевого ключа рядом с защитным щитком. Затяните гайку в направлении, противоположном направлению вращения режущего оборудования. Затяните моментом 35-50 Н·м.

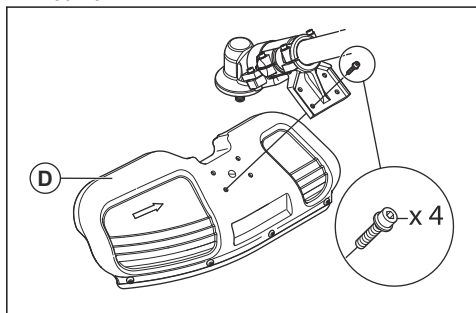


### Установка щитка лезвия для рубки и лезвия для рубки (555RXT, 555FRM)

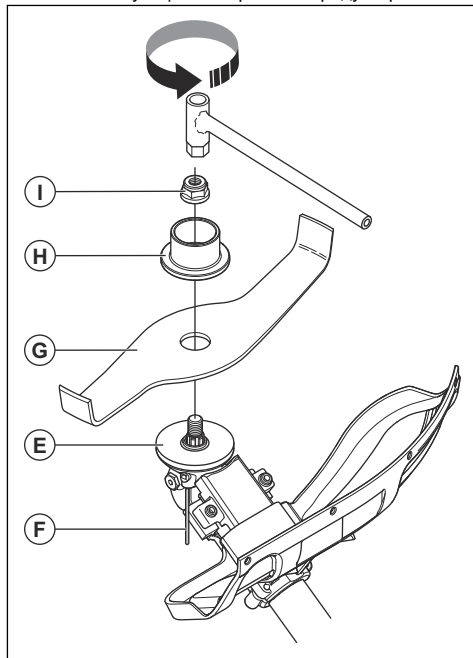
- Установите на редуктор держатель (А) и кронштейн (В) с помощью 4 болтов (С).



- Закрепите щиток лезвия для рубки (D) с помощью 4 болтов.



- Установите ведущий диск (Е). Поворачивайте выходной вал до тех пор, пока одно из отверстий ведущего диска не совместится с соответствующим отверстием в редукторе.



- Вставьте стопорный штифт (F) в отверстие, чтобы зафиксировать вал.
- Установите лезвие для рубки (G) и опорный фланец (H) на выходной вал.
- Затяните контргайку (I) торцевым гаечным ключом. Затяните контргайку моментом 35-50 Н·м.

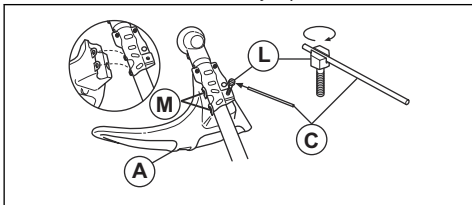


**ПРЕДУПРЕЖДЕНИЕ:** Если контргайка затянута неправильно, лезвие для рубки может отсоединиться. Это может стать причиной тяжелой травмы или смерти оператора и окружающих.

### Установка щитка триммера или комбинированного щитка для головки триммера и пластмассовых ножей

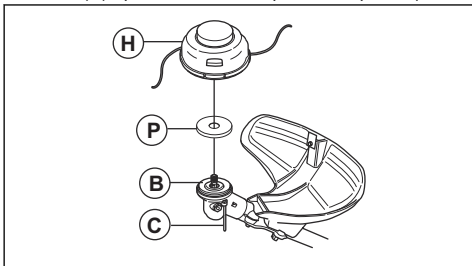
- Навесьте щиток триммера/комбинированный щиток (А) на два крючка на держателе пластины (М).
- Согните щиток вокруг штанги и закрепите его болтом (L) на противоположной стороне штанги.

3. Вставьте стопорный штифт (С) в паз на головке болта и затяните болт до упора.



### Установка головки триммера или пластмассового ножа

1. Наденьте на выходной вал ведущий диск (В).
2. Совместите металлический колпак (Р) с центром направляющей диска на ведущем диске.
3. Поворачивайте выходной вал до тех пор, пока одно из отверстий ведущего диска не совместится с соответствующим отверстием в корпусе зубчатой передачи.
4. Вставьте стопорный штифт (С) в отверстие, чтобы зафиксировать выходной вал.
5. Поверните головку триммера/пластмассовые ножи (Н) против часовой стрелки до фиксации.

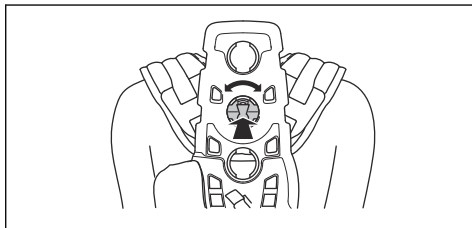


### Регулировка оснастки Balance XT

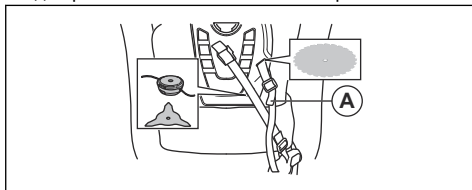
Обзор оснастки см. в разделе *Обзор изделия на стр. 3*.

1. Остановите двигатель.
2. Нажмите на устройство безопасного расцепления, чтобы освободить изделие из оснастки.
3. Регулировка оснастки в соответствии с ростом оператора:
  - а) Нажмите на подпружиненный фиксатор.
  - б) Поверните крепление плечевой лямки.

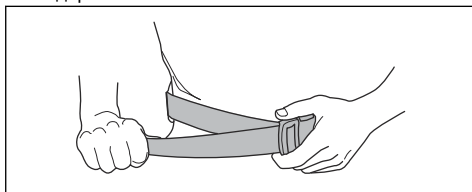
- с) Поместите крепление плечевой лямки в соответствующее отверстие на задней пластине.



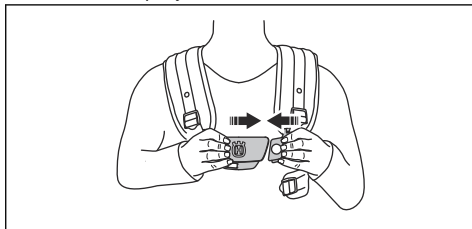
4. Прикрепите ремень (А) в правильном положении для расчистки леса или кошения травы.



5. Туго затяните набедренный ремень. Убедитесь, что набедренный ремень подвешен на уровне бедер.



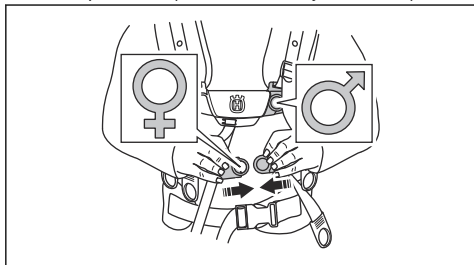
6. Соедините 2 части нагрудной пластины, как показано на рисунке.



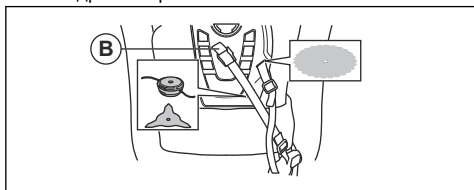
7. Прикрепите боковой ремень к нагрудной пластине.



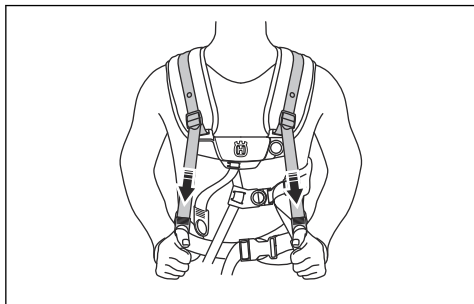
8. Чтобы снизить давление на грудную клетку и плечи, прикрепите боковой ремень к ремню набедренного щитка. Рекомендуется женщинам.



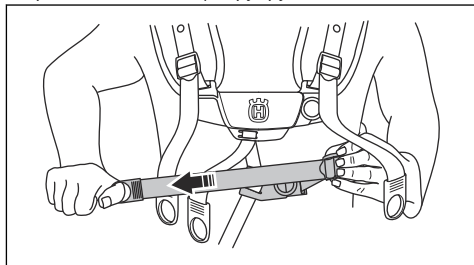
9. Затяните эластичный ремень (В), чтобы перенести нагрузку с плечевого ремня на набедренный ремень.



10. Отрегулируйте плечевой ремень таким образом, чтобы вес изделия равномерно распределялся на плечи.



11. Отрегулируйте боковые ремни вокруг грудной клетки таким образом, чтобы нагрудная пластина располагалась по центру груди.



12. Отрегулируйте высоту точки подвешивания. См. раздел *Правильная балансировка изделия на стр. 19*. При проведении работ по расчистке леса правильная точка подвешивания находится прибл. на 10 см/4 дюйма ниже бедер.

## Эксплуатация

### Введение



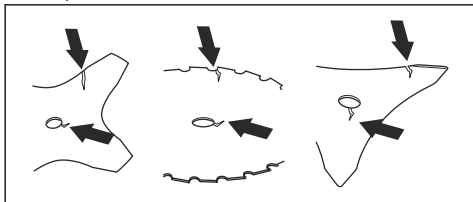
**ПРЕДУПРЕЖДЕНИЕ:** Перед эксплуатацией прибора необходимо внимательно изучить раздел безопасности.

- Проведите тщательный осмотр изделия.
- Проведите проверку безопасности и процедуры технического и сервисного обслуживания, приведенные в данном руководстве.
- Проверьте правильность установки и целостность всех кожухов, щитков, рукояток и режущего оборудования.

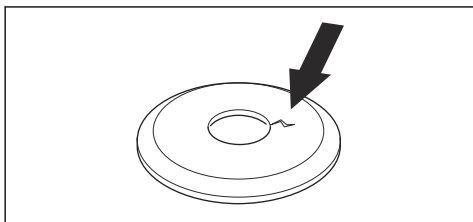
### Перед началом эксплуатации изделия

- Проверьте рабочую зону. Убедитесь, что вы знаете тип рельефа и уклон участка. Проверьте наличие препятствий, таких как камни, ветки и канавы.

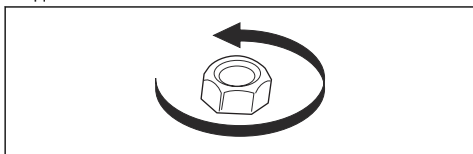
- Осмотрите режущий диск/лезвие для травы и убедитесь, что в основании диска или зубьев лезвия для травы или около центрального отверстия диска нет трещин. В случае повреждения диска замените его.



- Осмотрите опорный фланец на наличие трещин. В случае повреждения опорного фланца замените его.



- Убедитесь, что снять контргайку вручную невозможно. Если вы можете снять контргайку вручную, это значит, что гайка не фиксирует должным образом режущее оборудование и должна быть заменена.



- Осмотрите режущее оборудование и его щиток на наличие повреждений и трещин. Замените защитный щиток, если он поврежден или имеет трещины.

## Топливо

Данное изделие оборудовано двухтактным двигателем.



**ВНИМАНИЕ:** Заправка неподходящим типом топлива может привести к повреждению двигателя. Используйте смесь бензина и масла для двухтактных двигателей.

## Предварительно смешанное топливо

- Для обеспечения оптимальной производительности и продления срока службы двигателя используйте предварительно смешанное топливо-алкилат Husqvarna. Данный тип топлива содержит меньшее количество

вредных веществ по сравнению с обычным топливом, что приводит к сокращению вредных выбросов. Такое топливо при сгорании образует меньшее количество остатков, благодаря чему компоненты двигателя остаются более чистыми.

## Смешивание топлива

### Бензин

- Используйте неэтилированный бензин надлежащего качества с максимальным содержанием этанола 10%.



**ВНИМАНИЕ:** Не используйте бензин с октановым числом меньше 90 RON/87 AKI. При более низком октановом числе двигатель может производить стук, что в свою очередь может привести к повреждению двигателя.

### Масло для двухтактных двигателей

- Для достижения оптимальных результатов и мощности пользуйтесь маслом Husqvarna для двухтактных двигателей.
- Если у вас нет масла Husqvarna для двухтактных двигателей, вы можете использовать высококачественное масло, предназначенное для двухтактных двигателей с воздушным охлаждением. Для выбора правильного масла обратитесь к своему дилеру по обслуживанию.



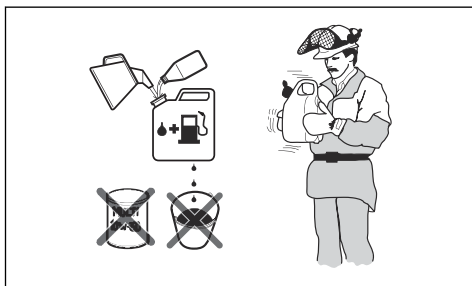
**ВНИМАНИЕ:** Запрещается использовать масло, предназначенное для двухтактных двигателей с внешним водяным охлаждением, т.н. "outboard oil". Использовать масло для четырехтактных двигателей запрещается.

### Смешивание бензина и масла для двухтактных двигателей

Бензин, л	Масло для двухтактных двигателей, л
	<b>2% (50:1)</b>
5	0,10
10	0,20
15	0,30
20	0,40



**ВНИМАНИЕ:** Небольшие неточности при смешивании небольшого количества топлива могут значительно повлиять на соотношение компонентов в смеси. Внимательно измеряйте количество масла, чтобы обеспечить правильное соотношение компонентов.



1. Добавьте половину количества бензина в чистую емкость для топлива.
2. Добавьте все количество масла.
3. Взболтайте топливную смесь.
4. Добавьте оставшуюся часть бензина в емкость.
5. Осторожно взболтайте топливную смесь.



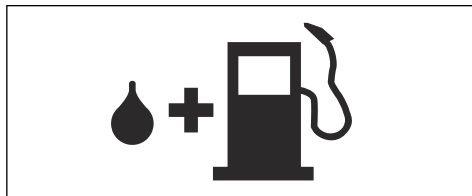
**ВНИМАНИЕ:** Срок хранения топливной смеси не должен превышать 1 месяца.

### Заправка топливного бака



**ПРЕДУПРЕЖДЕНИЕ:** Следуйте приведенным ниже инструкциям для вашей безопасности.

1. Остановите двигатель и дайте ему остыть.
2. Очистите поверхность вокруг крышки топливного бака.



3. Взболтайте емкость и убедитесь, что топливо полностью смешалось.
4. Медленно снимите крышку топливного бака, чтобы стравить давление.
5. Заполните топливный бак.



**ВНИМАНИЕ:** Убедитесь, что в топливном баке не слишком много топлива. При нагреве топливо расширяется.

6. Аккуратно затяните крышку топливного бака.
7. Уберите пролитое топливо с изделия и вокруг него.
8. Перед запуском двигателя относите изделие в сторону не менее чем на 3 м / 10 футов от источника топлива и места заправки топливом.

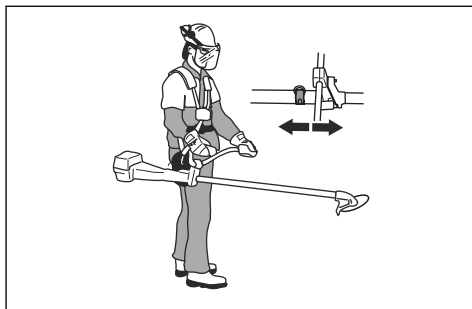
**Примечание:** Информацию по расположению топливного бака на изделии см. в разделе *Введение на стр. 2*.

### Рабочее положение

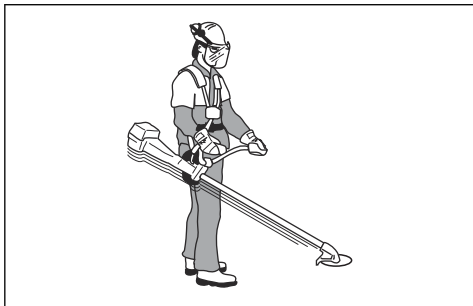
- Держите изделие обеими руками.
- Держите изделие с правой стороны от тела.
- Режущее оборудование должно находиться ниже пояса.
- Изделие всегда должно быть прикреплено к оснастке.
- Не приближайте части тела к горячим поверхностям.
- Не приближайте части тела к режущему оборудованию.

### Правильная балансировка изделия

Изделие правильно сбалансировано для проведения работ по расчистке леса, когда оно висит горизонтально на точке подвешивания. При правильной балансировке снижается риск ударов о камни, если вам понадобится отпустить рукоятку.

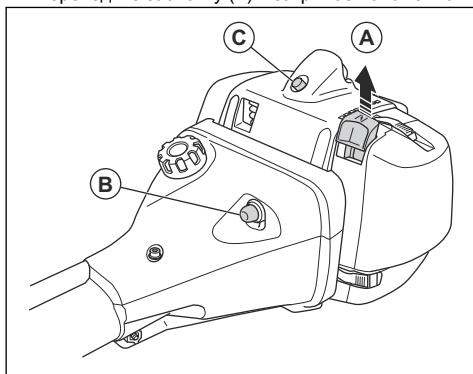


Изделие правильно сбалансировано для проведения работ по кошению травы, когда нож находится на высоте скашивания около земли.



## Запуск холодного двигателя

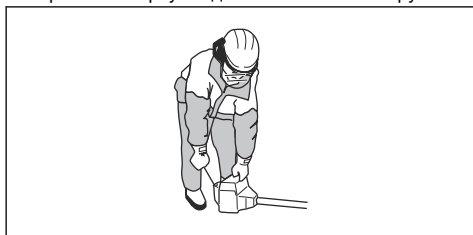
1. Переведите выключатель в положение запуска.
2. Переведите заслонку (А) в закрытое положение.



3. Нажмите на грушу нагнетателя (В) примерно 6 раз, пока в грушу не начнет поступать топливо. Полностью заполнять грушу топливом не требуется.
4. Нажмите на разгрузочный клапан (С).

**Примечание:** Разгрузочный клапан перемещается в исходное положение при запуске изделия.

5. Прижмите корпус изделия к земле левой рукой.



**ВНИМАНИЕ:** Не наступайте на изделие.

6. Медленно потяните шнур стартера, пока не почувствуется сопротивление. Когда вы почувствуете сопротивление, быстро и с усилием потяните ручку шнура стартера.

**Примечание:** Не накручивайте шнур стартера вокруг руки.

7. Продолжайте тянуть ручку шнура стартера до запуска двигателя.

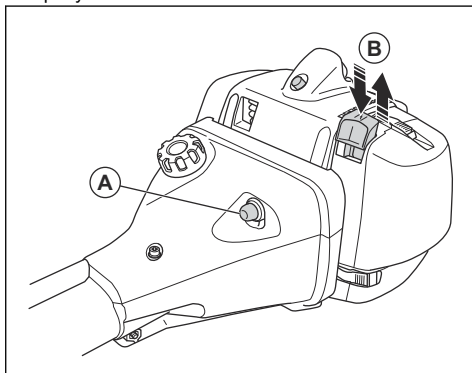


**ВНИМАНИЕ:** Не вытягивайте шнур стартера полностью и не выпускайте ручку шнура стартера. Медленно отпустите шнур стартера. Несоблюдение данных инструкций может привести к повреждению двигателя.

8. Установите заслонку в рабочее положение и подайте полную мощность.

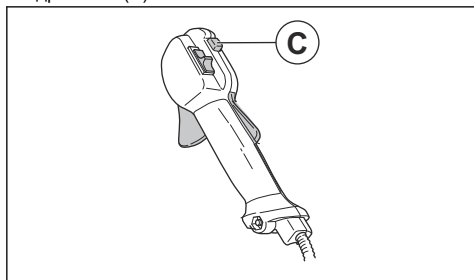
## Запуск прогретого двигателя

1. Переведите выключатель в положение запуска.
2. Нажмите на грушу нагнетателя (А) примерно 6 раз, пока в грушу не начнет поступать топливо. Полностью заполнять грушу топливом не требуется.

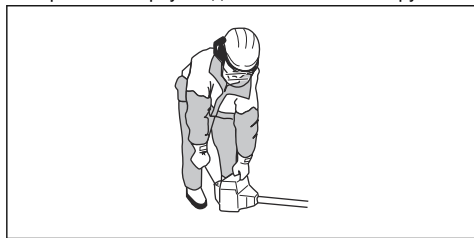


3. Потяните заслонку (В) вверх и вниз для выбора пускового положения.

4. Для 555RXT, 555FRM: Для включения функции дросселя нажмите и отпустите стоп дроссельного регулятора, дроссельный регулятор и кнопку пускового положения дросселя (C).



5. Прижмите корпус изделия к земле левой рукой.



**ВНИМАНИЕ:** Не наступайте на изделие.

6. Медленно потяните ручку шнура стартера, пока не почувствуется сопротивление. Когда вы почувствуете сопротивление, быстро и с усилием потяните ручку шнура стартера.

**Примечание:** Не накручивайте шнур стартера вокруг руки.

7. Продолжайте тянуть ручку шнура стартера до запуска двигателя.

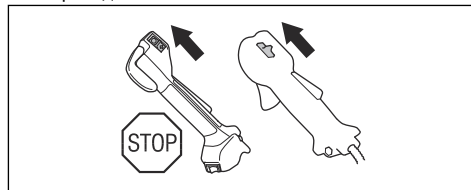


**ВНИМАНИЕ:** Не вытягивайте шнур стартера полностью и не выпускайте ручку шнура стартера. Медленно отпустите шнур стартера. Несоблюдение данных инструкций может привести к повреждению двигателя.

8. Установите заслонку в рабочее положение и подайте полную мощность.

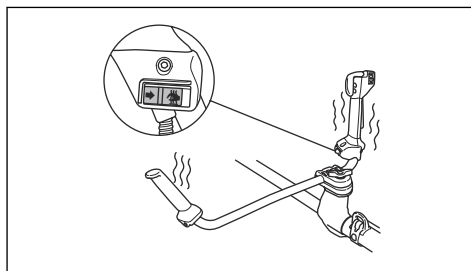
## Остановка двигателя

- Переведите выключатель в положение останова.



## Рукоятки с подогревом (555FXT)

Ручки изделия оснащены нагревательными элементами. Выключатель подогрева рукояток расположен на ручке дросселя. При включении подогрева нагревательные элементы автоматически поддерживают температуру в 70°.

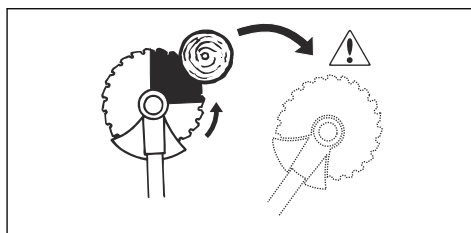


## Отскакивание ножа

Отскакивание ножа — это резкое движение изделия в сторону с силой. Отскакивание происходит, когда лезвие для травы или режущий диск ударяется о прочный предмет, не поддающийся резке, или зацепляет его. В случае отскакивания изделие или оператор могут быть отброшены в любом направлении. Существует риск получения травмы оператором или посторонними наблюдателями.

В местах, где затруднен обзор разрезаемого материала, риск отскакивания возрастает.

Не разрезайте материал областью ножа, показанной на рисунке черным цветом. Частота вращения и движение ножа могут вызвать отскакивание. Риск отскакивания возрастает с увеличением толщины разрезаемой ветки.



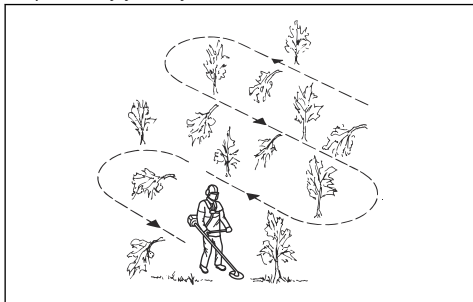
## Общие инструкции по эксплуатации



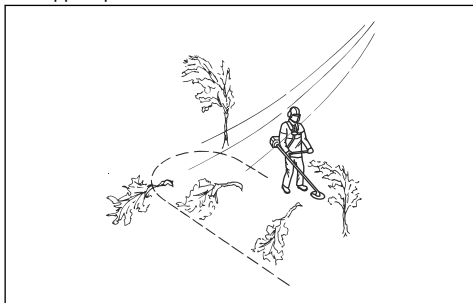
### ПРЕДУПРЕЖДЕНИЕ:

Соблюдайте осторожность при пилении напряженных стволов деревьев. Ствол может спружинить, вернувшись в первоначальное положение до или после пиления, и повредить изделие или нанести вам травму.

- Создайте открытый участок на одном из концов рабочей зоны и начинайте работу оттуда.
- В ходе работы системно перемещайтесь по рабочему участку.



- Двигайтесь вперед и смещайте изделие влево и вправо до конца, чтобы при каждом смещении в сторону очищать участок шириной 4-5 м.
- Расчистите участок длиной 75 м, после чего поворачивайтесь и возвращайтесь назад. По мере продвижения вперед держите рядом с собой канистру с топливом.
- Двигайтесь в таком направлении, при котором пересечение канав и препятствий будет сведено к минимуму.
- Двигайтесь в таком направлении, при котором срезанная растительность под воздействием ветра будет падать на уже очищенную территорию.



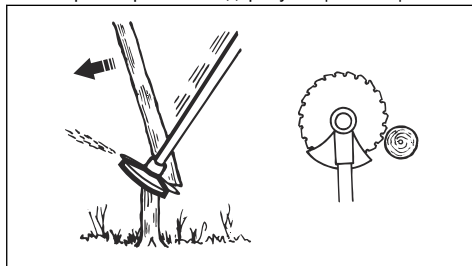
- Работайте поперек склона, не передвигайтесь вверх и вниз по склону.

## Очистка леса режущим диском

### Валка дерева в левую сторону

Чтобы дерево упало влево, нижнюю часть дерева следует сдвинуть вправо.

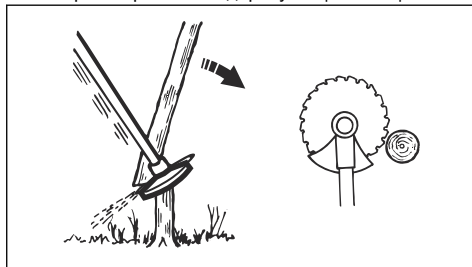
1. Полностью откройте дроссель.
2. Поднесите режущий диск к дереву, как показано на рисунке.
3. Наклоните режущий диск и резким движением переместите его по диагонали вниз вправо. В то же время прижмите к дереву защитный щиток.



### Валка дерева в правую сторону

Чтобы дерево упало вправо, нижнюю часть дерева следует сдвинуть влево.

1. Полностью откройте дроссель.
2. Поднесите режущий диск к дереву, как показано на рисунке.
3. Наклоните режущий диск и резким движением переместите его по диагонали вверх вправо. В то же время прижмите к дереву защитный щиток.

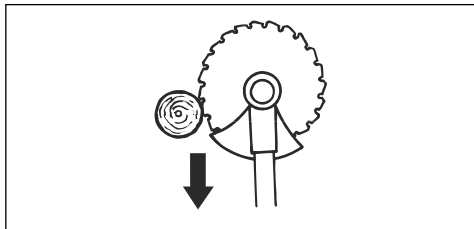


### Валка дерева вперед

Чтобы дерево упало вперед, нижнюю часть дерева следует потянуть назад.

1. Полностью откройте дроссель.
2. Поднесите режущий диск к дереву, как показано на рисунке.

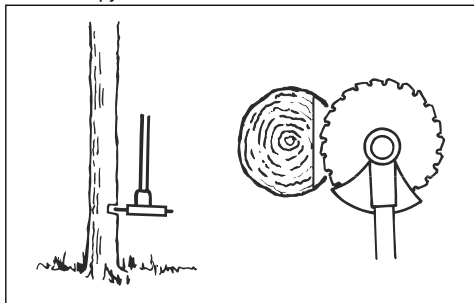
3. Переместите режущий диск резким движением назад.



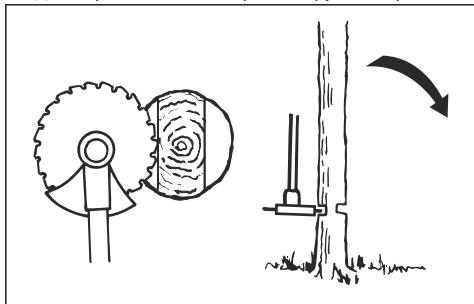
### Валка крупных деревьев

Крупные деревья следует распиливать с двух сторон.

1. Решите, в каком направлении должно упасть дерево.
2. Полностью откройте дрессель.
3. Сделайте первый пропил с той стороны дерева, на которую вы хотите его повалить.



4. Далее распиливайте дерево с другой стороны.



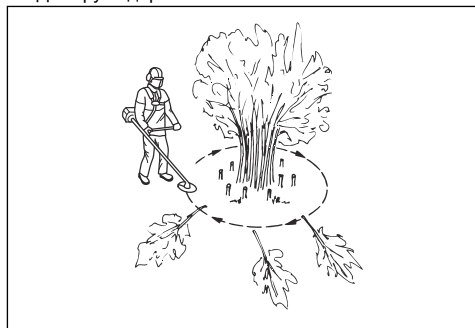
**ВНИМАНИЕ:** В случае застревания режущего диска не пытайтесь вытащить изделие резким движением. Это может привести к повреждению режущего диска, зубчатой передачи, штанги или рукоятки. Отпустите рукоятки, ухватите обеими руками штангу и осторожно потяните изделие, чтобы освободить его.

**Примечание:** Для валки небольших деревьев прикладывайте большее давление резки. Для валки крупных деревьев прикладывайте меньшее давление резки.

### Резка кустарника режущим диском

Чтобы дерево упало влево, нижнюю часть дерева следует сдвинуть вправо.

- Скашивайте деревья с тонкими стволами и кустарники.
- Перемещайте изделие из стороны в сторону.
- Одним движением скашивайте большое количество деревьев.
- Для групп деревьев с тонкими стволами:



- а) Срежьте внешние деревья выше требуемой высоты.
- б) Обрежьте внешние деревья до требуемой высоты.
- в) Начинайте резку с середины. Если это невозможно, срежьте внешние деревья выше требуемой высоты и дайте им упасть на землю. Это снижает риск застревания режущего диска.

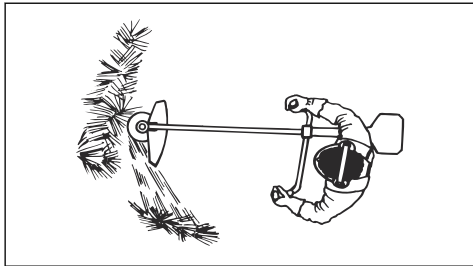
### Стрижка травы лезвием для травы



**ВНИМАНИЕ:** Лезвия и ножи для травы не должны использоваться для срезания стволов. Используйте лезвия и ножи для травы только для стрижки длинной и разросшейся травы.

- Перемещайте изделие из стороны в сторону.
- Срежьте траву движением справа налево. После чего перемещайте изделие обратно вправо и снова начинайте стрижку.

- Срезайте траву левой стороной лезвия.

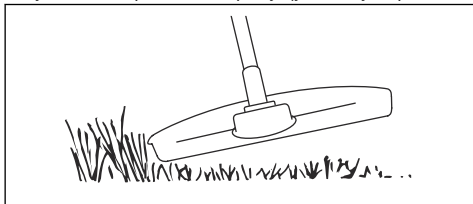


- При стрижке наклоняйте лезвие для травы влево, чтобы скошенная трава укладывалась ровными рядами. Это упростит ее сгребание.
- Занимайте устойчивое положение, поставив стопы ног на некотором расстоянии друг от друга.
- Двигайтесь вперед после каждого перемещения изделия вправо и перед следующим срезающим движением убедитесь, что занимаете устойчивое положение.
- Опорный колпак должен слегка прилегать к земле, тем самым он защищает лезвие от соприкосновения с грунтом.
- Соблюдайте эти инструкции, чтобы снизить риск обмотки скошенного материала вокруг лезвия для травы:
  - а) Полностью откройте дроссель.
  - б) При перемещении изделия слева направо не проводите лезвие для травы через скашиваемый материал.
- Прежде чем начать собирать скошенную траву, остановите двигатель и снимите изделие с оснастки. Положите изделие на землю.

## Триммерная стрижка газонов головкой триммера

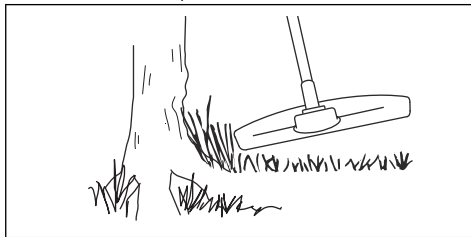
### Стрижка травы

1. Держите головку триммера чуть выше земли под углом. Не прижимайте режущую леску к траве.



2. Уменьшите длину режущей лески на 10-12 см / 4-4,75 дюйма.
3. Уменьшите частоту вращения двигателя, чтобы уменьшить риск повреждения растений.

4. При стрижке травы вблизи предметов дроссель должен быть открыт на 80%.

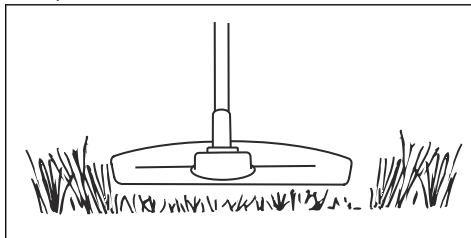


### Подрезка травы с помощью лезвия для травы

1. Лезвия и ножи для травы не должны использоваться для срезания стволов.
2. Лезвие для травы предназначено для всех видов высокой или грубой травы.
3. Производите кошение маятниковым движением из стороны в сторону, движение справа налево будет рабочим движением, а движение слева направо — возвратным. Лезвие должно срезать траву своим левым краем (между 8 и 12 часами).
4. Если немного наклонить лезвие влево при подрезке, срезанная трава будет укладываться ровными рядами, что облегчит ее сгребание.
5. Старайтесь работать в одном ритме. Стойте устойчиво, поставив стопы ног на некотором расстоянии друг от друга. После возвратного движения передвиньтесь вперед и опять встаньте в устойчивое положение.
6. Опорная чашка должна слегка касаться земли. Она предохраняет лезвие от контакта с землей.
7. Чтобы уменьшить риск закручивания материала вокруг лезвия, всегда работайте на полных оборотах и старайтесь не проходить по уже срезанной траве при возвратном движении.
8. Перед тем, как начать собирать срезанную траву, остановите двигатель и снимите оснастку.

### Кошение травы

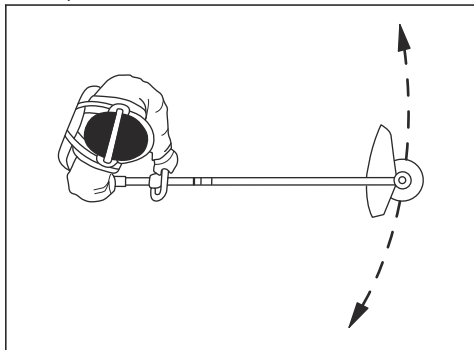
1. При кошении травы держите режущую леску параллельно земле.



2. Не прижимайте головку триммера к земле. Это может привести к повреждению изделия.



3. При стрижке травы перемещайте изделие из стороны в сторону. Работайте на полных оборотах.



### Уборка травы

Воздушный поток от вращающейся режущей лески можно использовать для очистки участка от скошенной травы.

1. Держите головку триммера вместе с леской параллельно земле, не касаясь ее.
2. Полностью откройте дроссель.
3. Перемещайте триммер из стороны в сторону и очистите участок от скошенной травы.



**ПРЕДУПРЕЖДЕНИЕ:** Во избежание разбалансировки и вибраций

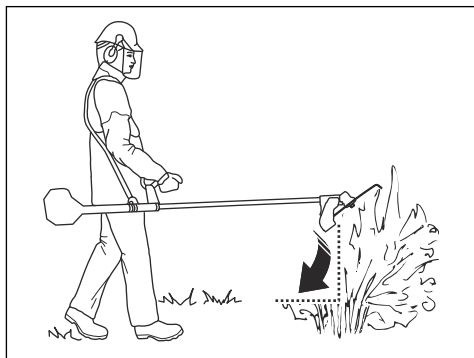
на рукоятках каждый раз при установке новой режущей лески очищайте кожу головы триммера. Кроме того, проверяйте другие детали головки триммера и при необходимости очищайте их.

### Рубка с помощью лезвия для рубки



**ВНИМАНИЕ:** Запрещается использовать лезвие для рубки, если диаметр ствола составляет более 2 см.

- Перемещайте лезвие для рубки вверх и вниз по растению, чтобы разрезать его на небольшие части.



## Техническое обслуживание

### Введение



**ПРЕДУПРЕЖДЕНИЕ:** Перед выполнением техобслуживания необходимо внимательно изучить и понять раздел безопасности.

Для выполнения любых работ по сервисному обслуживанию и ремонту изделия необходимо пройти специальное обучение. Мы гарантируем доступность услуг по профессиональному ремонту и сервисному обслуживанию. Если ваш дилер не занимается сервисным обслуживанием, обратитесь к нему для получения информации о ближайшем сервисном центре.

### График технического обслуживания

Техническое обслуживание	Еже-дневно	Еже-недельно	Ежеме-сячно
Очистите наружные поверхности.	X		
Осмотрите оснастку на наличие повреждений.	X		
Осмотрите устройство быстрого расцепления на оснастке на наличие повреждений и проверьте исправность его работы.	X		
Проверьте стопор рычага дросселя и рычаг дросселя. См. раздел <i>Проверка стопора рычага дросселя на стр. 8.</i>	X		

Техническое обслуживание	Еже-дневно	Еже-дельно	Ежеме-сячно
Убедитесь, что режущее оборудование не вращается на холостых оборотах.	X		
Проверьте выключатель. См. раздел <i>Проверка выключателя на стр. 9</i> .	X		
Осмотрите щиток режущего оборудования на наличие повреждений и трещин.	X		
Убедитесь, что режущий диск или лезвие для травы установлены надлежащим образом. Убедитесь, что режущий диск или лезвие для травы заточены и не повреждены.	X		
Осмотрите опорный фланец на наличие повреждений и трещин. При необходимости выполните замену.	X		
Осмотрите головку триммера на наличие повреждений и трещин. При необходимости выполните замену.	X		
Осмотрите ручку и рукоятку на наличие повреждений и проверьте правильность их установки.	X		
На режущем оборудовании с контргайкой до упора затяните контргайку.	X		
Осмотрите транспортировочный щиток на наличие повреждений и убедитесь, что его можно закрепить на изделии надлежащим образом.	X		
Проверьте двигатель, топливный бак и топливопроводы на наличие утечек.	X		
Очистите воздушный фильтр. При необходимости выполните замену.	X		
Затяните гайки и винты.	X		
Осмотрите стартер и шнур стартера на наличие повреждений.		X	
Осмотрите элементы системы гашения вибрации на наличие повреждений и трещин. <sup>1</sup>		X	
Проверьте свечу зажигания. См. раздел <i>Проверка свечи зажигания на стр. 32</i> .		X	
Очистите систему охлаждения.		X	
Очистите или замените искрогасительную сетку.		X	
Очистите наружные поверхности карбюратора и область вокруг него.		X	
Убедитесь, что зубчатая передача на $\frac{3}{4}$ заполнена смазкой.		X	
Проверьте топливный фильтр на наличие загрязнения и топливный шланг на наличие трещин или других дефектов. При необходимости выполните замену.			X
Осмотрите все провода и соединения.			X
Проверьте сцепление, пружины сцепления и барабан сцепления на износ. При необходимости выполните замену.			X
Замените свечу зажигания.			X
Очистите или замените искрогасительную сетку.			X

<sup>1</sup> Выполняйте замену элемента системы гашения вибрации в конце каждого сезона или не реже раза в год.

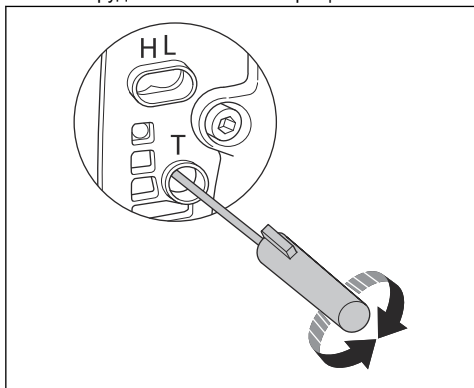
Техническое обслуживание	Еже-дневно	Ежене-дельно	Ежеме-сячно
Смажьте ведущий вал. <sup>2</sup>			X

## Карбюратор

### Регулировка оборотов холостого хода

Ваше изделие Husqvarna изготовлено по спецификациям, обеспечивающим снижение объема вредных выбросов.

1. Перед регулировкой оборотов холостого хода убедитесь, что воздушный фильтр чистый, а крышка воздушного фильтра установлена.
2. Отрегулируйте обороты холостого хода с помощью винта холостого хода T, обозначенного меткой "T".
  - a) Поворачивайте винт холостого хода T по часовой стрелке до тех пор, пока режущее оборудование не начнет вращаться.



- b) Затем поворачивайте винт холостого хода T против часовой стрелки, пока режущее оборудование не остановится.



**ПРЕДУПРЕЖДЕНИЕ:** Если режущее оборудование не останавливается в ходе регулировки оборотов холостого хода, обратитесь к своему сервисному дилеру. Запрещается пользоваться изделием, пока не будет выполнена его надлежащая регулировка или ремонт.

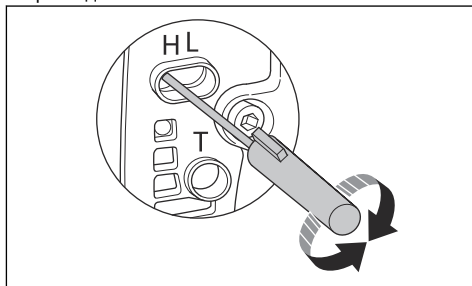
3. Обороты холостого хода правильные, если двигатель работает ровно во всех положениях. Скорость холостого хода должна быть ниже скорости, при которой режущее оборудование начинает вращаться.

**Примечание:** Рекомендованные обороты холостого хода см. в разделе *Технические данные на стр. 35.*

### Регулировка жиклеров высоких и низких оборотов

Жиклеры высоких и низких оборотов можно отрегулировать для адаптации подачи топлива к местным условиям.

- Поворачивайте жиклеры высоких и низких оборотов по часовой стрелке, чтобы уменьшить расход топлива.



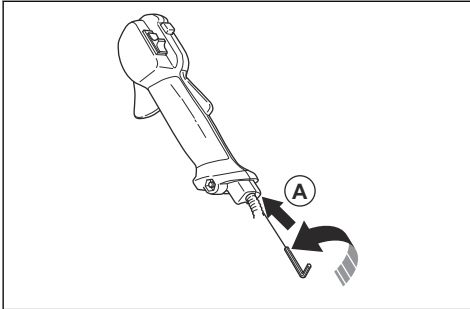
- Поворачивайте жиклеры высоких и низких оборотов против часовой стрелки, чтобы увеличить расход топлива.

### Регулировка частоты вращения при пусковом положении дросселя (555RXT, 555FRM)

1. Включите изделие на оборотах холостого хода.
2. Нажмите фиксатор пускового положения дросселя. См. раздел *Обзор изделия на стр. 3.*

<sup>2</sup> С интервалом 3 месяца.

3. Если частота вращения при пусковом положении дросселя меньше 4000 об/мин, поверните регулировочный винт (А) по часовой стрелке. Когда режущее оборудование начнет вращаться, поверните регулировочный винт (А) на 1/2 оборота по часовой стрелке.



4. Если частота вращения при пусковом положении дросселя превышает 6500 об/мин, поверните регулировочный винт (А) против часовой стрелки. Когда режущее оборудование начнет вращаться, поверните регулировочный винт (А) на 1/2 оборота по часовой стрелке.

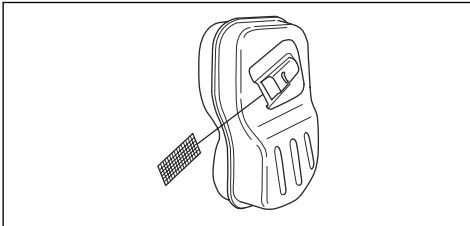
## Очистка глушителя



### ПРЕДУПРЕЖДЕНИЕ:

Глушитель сильно нагревается в ходе работы и остается нагретым после окончания работы, а также во время работы двигателя на холостых оборотах. Риск пожара и получения ожогов.

1. Если глушитель на вашем изделии оснащен искрогасительной сеткой, каждую неделю очищайте ее стальной щеткой. В случае повреждения искрогасительной сетки замените ее.



**ВНИМАНИЕ:** Засоренная искрогасительная сетка может привести к перегреву двигателя и, как следствие, к повреждению цилиндра и поршня.

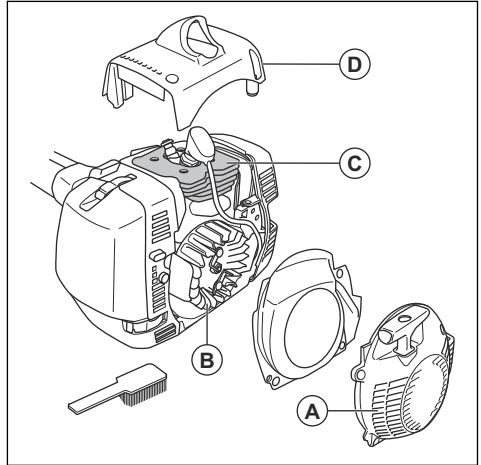


**ВНИМАНИЕ:** Если искрогасительная сетка часто засоряется,

обратитесь в сервисный центр для проверки глушителя.

## Очистка системы охлаждения

Система охлаждения включает в себя воздухозаборник на корпусе стартера (А), ребра охлаждения на маховике (В), ребра охлаждения на цилиндре (С) и крышку цилиндра (D).



Очищайте систему охлаждения каждую неделю или чаще (при необходимости).

1. Снимите корпус стартера и крышку цилиндра.
2. Очистите систему охлаждения щеткой.

## Воздушный фильтр

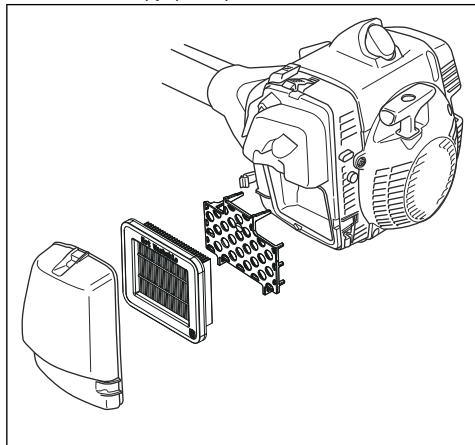
Загрязненный воздушный фильтр может стать причиной неисправности карбюратора, проблем при запуске, снижения мощности двигателя и износа деталей двигателя. Кроме того, при загрязнении фильтра двигатель потребляет больше топлива, чем того требуется. Выполняйте очистку фильтра через каждые 8 часов работы или чаще при работе в запыленной среде.

**Примечание:** После очистки или замены воздушного фильтра может потребоваться регулировка двигателя. См. раздел *Карбюратор на стр. 27*.

## Проверка бумажного воздушного фильтра

1. Снимите крышку воздушного фильтра.

2. Извлеките бумажный воздушный фильтр и снимите опору фильтра.



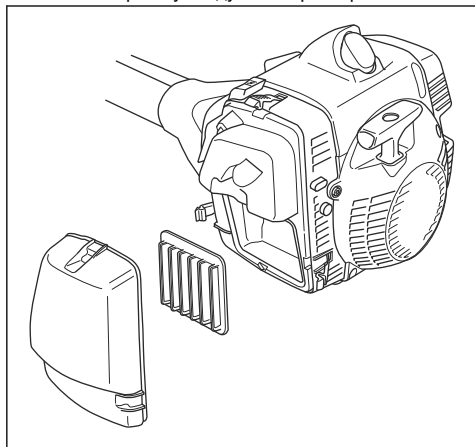
3. Проверьте и очистите корпус воздушного фильтра щеткой.
4. Проверьте бумажный воздушный фильтр. В случае повреждения или загрязнения замените бумажный воздушный фильтр.



**ВНИМАНИЕ:** Не сгибайте и не складывайте бумажный воздушный фильтр, поскольку это может привести к его повреждению. Замените поврежденный бумажный воздушный фильтр.

### Очистка нейлонового воздушного фильтра

1. Снимите крышку воздушного фильтра.



2. Снимите нейлоновый воздушный фильтр.

3. Проверьте и очистите корпус воздушного фильтра щеткой.
4. Проверьте нейлоновый воздушный фильтр. Промойте нейлоновый воздушный фильтр теплой мыльной водой.



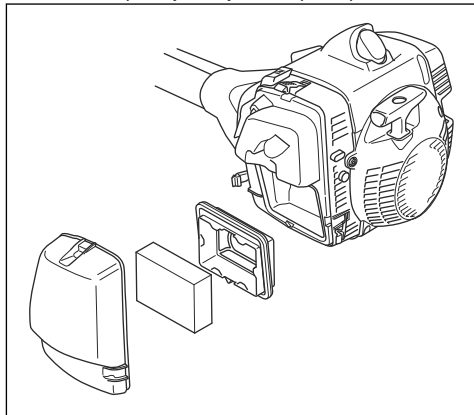
**ВНИМАНИЕ:** Замените нейлоновый воздушный фильтр в случае его повреждения или невозможности очистки.



**ВНИМАНИЕ:** Перед установкой нейлонового воздушного фильтра на место убедитесь, что он полностью высох.

### Очистка воздушного фильтра из пеноматериала

1. Снимите крышку воздушного фильтра.



2. Снимите воздушный фильтр из пеноматериала.
3. Проверьте и очистите корпус воздушного фильтра щеткой.
4. Проверьте воздушный фильтр из пеноматериала. Промойте воздушный фильтр из пеноматериала теплой мыльной водой.



**ВНИМАНИЕ:** Замените воздушный фильтр из пеноматериала в случае его повреждения или невозможности очистки.



**ВНИМАНИЕ:** Перед установкой фильтра из пеноматериала на место убедитесь, что он полностью высох.

5. Нанесите масло на воздушный фильтр из пеноматериала. См. раздел *Нанесение масла на воздушный фильтр из пеноматериала* на стр. 30.

## Нанесение масла на воздушный фильтр из пеноматериала

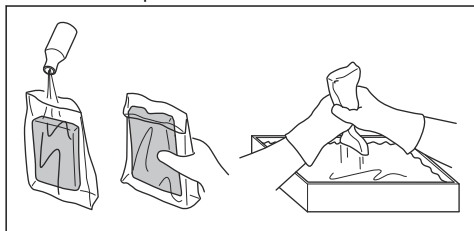


**ВНИМАНИЕ:** Необходимо использовать специальное масло для воздушных фильтров Husqvarna. Не используйте другие виды масла.



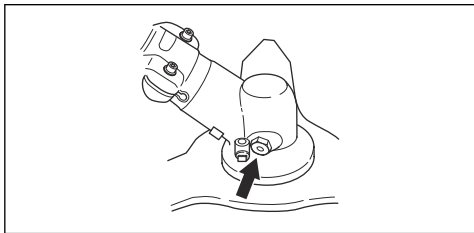
**ПРЕДУПРЕЖДЕНИЕ:** Наденьте защитные перчатки. Масло для воздушного фильтра может вызвать раздражение кожи.

1. Поместите воздушный фильтр из пеноматериала в полиэтиленовый пакет.
2. Налейте масло в полиэтиленовый пакет.
3. Сожмите пакет, чтобы равномерно распределить масло по воздушному фильтру из пеноматериала.
4. Отожмите излишки масла из воздушного фильтра из пеноматериала в пластиковый пакет.



## Зубчатая передача

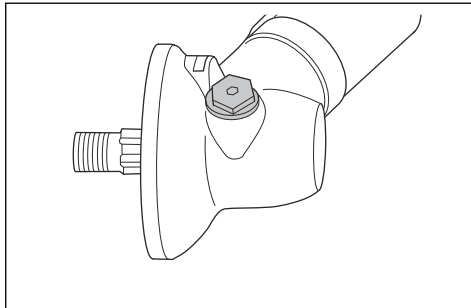
Зубчатую передачу на  $\frac{3}{4}$  заполняют консистентной смазкой на заводе-изготовителе. Перед эксплуатацией изделия убедитесь, что уровень заполнения смазкой не изменился. Если необходимо заполнить передачу смазкой, используйте специальную консистентную смазку Husqvarna. Не заменяйте смазку в зубчатой передаче. Для выполнения ремонта зубчатой передачи обратитесь в сервисный центр.



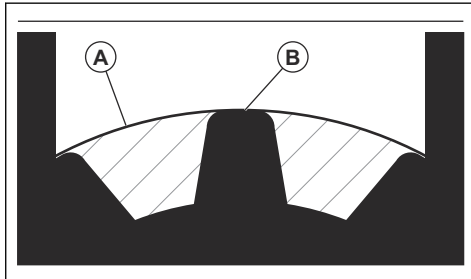
## Смазка зубчатой передачи

1. Снимите режущее оборудование.
2. Установите изделие с пробкой смазочного отверстия в крайнее верхнее положение.

3. Снимите пробку смазочного отверстия.



4. Посмотрите в смазочное отверстие и поверните приводной вал. Смазка (А) должна быть на одном уровне с верхней частью зубьев шестерни (В).



5. Если уровень смазки слишком низкий, заполните зубчатую передачу подходящей смазкой: Husqvarna. Медленно заливайте смазку для зубчатых передач, проворачивая при этом приводной вал, до надлежащего уровня (В).



**ВНИМАНИЕ:** Неправильное количество смазки может привести к повреждению зубчатой передачи.

6. Установите пробку смазочного отверстия.

## Ведущий вал

Смазывайте ведущий вал каждые 3 месяца. Если вы не уверены в правильности выполнения процедуры, обратитесь за помощью в сервисный центр.

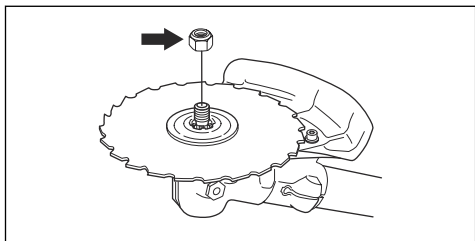
## Установка и снятие контргайки



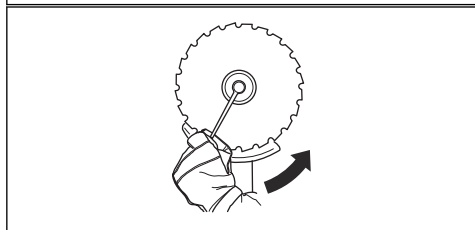
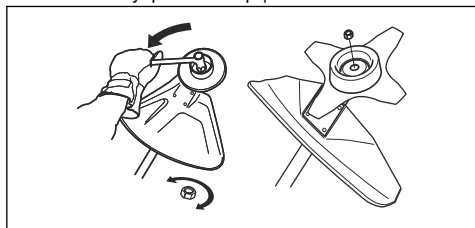
### ПРЕДУПРЕЖДЕНИЕ:

Остановите двигатель, наденьте защитные перчатки и обращайтесь с острыми краями режущего оборудования с осторожностью.

Контргайка используется для крепления некоторых типов режущего оборудования. Контргайка имеет левостороннюю резьбу.



- Используйте торцевой ключ с рукояткой достаточной длины, чтобы ваши руки оставались за щитком режущего оборудования. На рисунке стрелкой показан участок, откуда вы можете безопасно управлять торцевым ключом.



- Для закрепления контргайки затяните ее в направлении, противоположном направлению вращения режущего оборудования.
- Чтобы снять контргайку, поворачивайте ее в направлении вращения режущего оборудования.
- Ведите подсчет количества снятий и установок контргайки. Контргайку следует заменить после использования приблизительно 10 раз.

**Примечание:** Убедитесь, что вы не можете повернуть гайку вручную. Замените контргайку, если сопротивление нейлоновой прокладки не составляет минимум 1,5 Нм.

## Заточка ножа и лезвия для травы

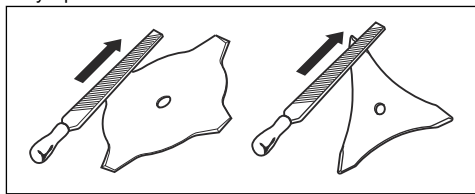


### ПРЕДУПРЕЖДЕНИЕ:

Остановите двигатель. Используйте защитные перчатки.

- Правильную процедуру заточки ножа и лезвия для травы см. в инструкциях, поставляемых вместе с режущим оборудованием.

- Для сохранения балансировки все кромки должны быть заточены одинаково.
- Используйте плоский напильник с односторонним узором.



**ПРЕДУПРЕЖДЕНИЕ:** Всегда утилизируйте поврежденные ножи. Не пытайтесь выпрямить изогнутый или перекошенный нож для его повторного использования.

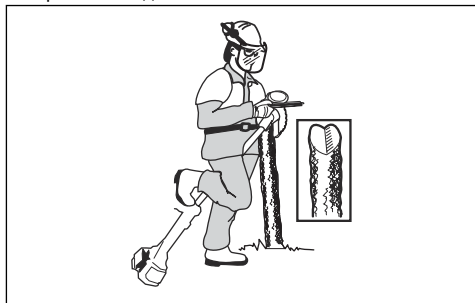
## Заточка режущего диска



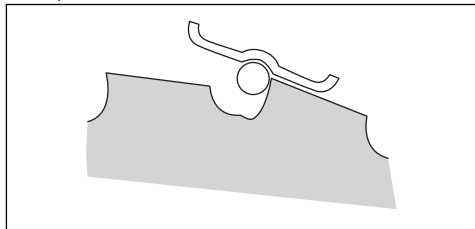
### ПРЕДУПРЕЖДЕНИЕ:

Остановите двигатель. Используйте защитные перчатки.

- Правильную процедуру заточки диска см. в инструкциях, поставляемых вместе с диском.
- Обеспечьте изделию и диску надлежащую опору при заточке диска.

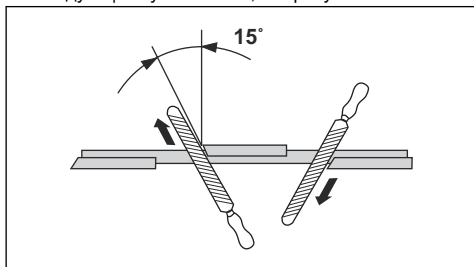


- Пользуйтесь круглым напильником на 5,5 мм с держателем.



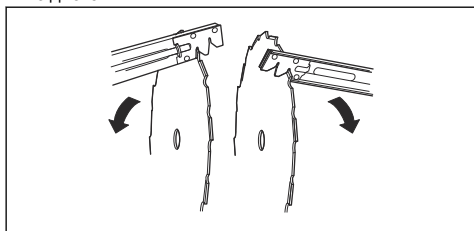
- Держите напильник под углом 15°.

- Заточивайте один зуб режущего диска вправо, а следующий зуб — влево, см. рисунок.



**Примечание:** Если диск сильно изношен, заточивайте кромки зубьев плоским напильником. Продолжите заточку круглым напильником.

- Для сохранения балансировки диска все кромки должны быть заточены одинаково.
- Отрегулируйте разводку режущего диска до 1 мм с помощью рекомендуемого инструмента для разводки. См. инструкции, поставляемые вместе с диском.



**ПРЕДУПРЕЖДЕНИЕ:** Всегда утилизируйте поврежденные ножи. Не пытайтесь выпрямить изогнутый или перекошенный нож для его повторного использования.

## Проверка свечи зажигания

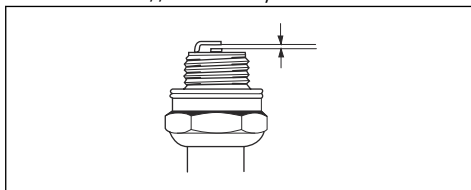


**ВНИМАНИЕ:** Всегда используйте только указанный тип свечи. Использование неправильного типа свечи зажигания может привести к повреждению изделия.

- Проверьте свечу зажигания, если двигатель не набирает мощность, плохо заводится или плохо работает на холостых оборотах.
- Чтобы уменьшить риск появления нежелательного материала на электродах свечи зажигания, соблюдайте следующие инструкции:
  - а) Убедитесь в правильности регулировки частоты оборотов холостого хода.
  - б) Убедитесь, что используется надлежащая топливная смесь.

с) Убедитесь, что воздушный фильтр чист.

- Если свеча зажигания загрязнена, очистите ее и проверьте зазор между электродами, см. раздел *Технические данные на стр. 35.*



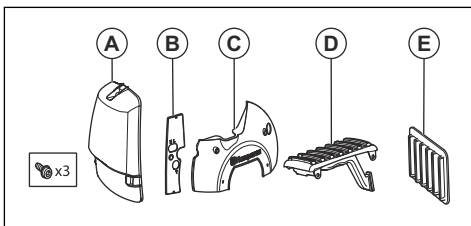
- При необходимости замените свечу зажигания.

## Настройка изделия под низкие температуры



**ВНИМАНИЕ:** Снег и холодная погода могут привести к перебоям в работе изделия. Существует риск слишком сильного падения температуры двигателя или образования льда на воздушном фильтре и карбюраторе.

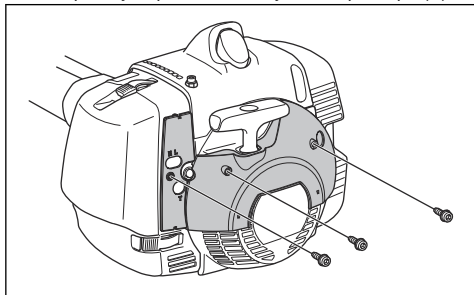
Для данного изделия доступен зимний комплект. В зимний комплект входят следующие компоненты:



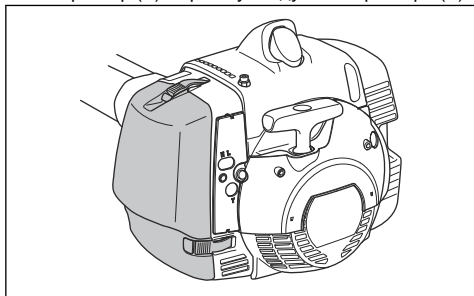
- Крышка воздушного фильтра без воздухозаборника (A).
- Крышка держателя воздушного фильтра (B).
- Крышка корпуса стартера (C).
- Противоизносная защита с воздуховодом (D).
- Воздушный фильтр (E).
- При температуре ниже 0 °C/32 °F выполните следующие действия.



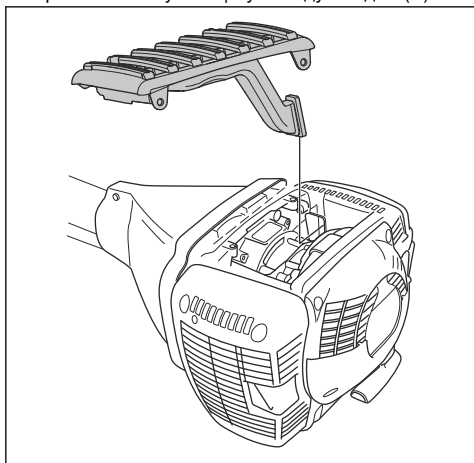
- a) Установите крышку корпуса стартера (С) и крышку держателя воздушного фильтра (В).



- b) Снимите воздушный фильтр и крышку воздушного фильтра. Установите воздушный фильтр (Е) и крышку воздушного фильтра (А).



- При температуре ниже  $-5^{\circ}\text{C}/23^{\circ}\text{F}$  установите противоизносную защиту с воздуховодом (D).

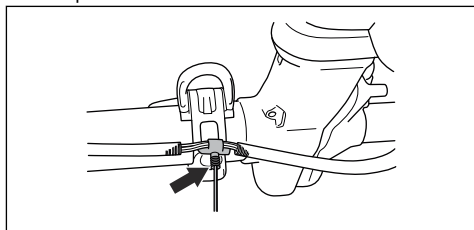


**ВНИМАНИЕ:** При температуре выше  $-5^{\circ}\text{C}/23^{\circ}\text{F}$  или  $0^{\circ}\text{C}/32^{\circ}\text{F}$  снимите зимний комплект с изделия. Существует опасность повреждения двигателя.

## Смазка провода (555FXT)

**Примечание:** Провод был смазан на заводе-изготовителе. Смазывайте провод каждый месяц.

1. Снимите защитную крышку.
2. Снимите крышку цилиндра, чтобы получить доступ к резиновым трубкам на проводе.
3. Снимите пробку с пресс-масленки.
4. Нанесите антифриз с помощью распылителя диаметром 2 мм. Распыляйте короткими интервалами.



5. Проверьте резиновые трубки на проводе и убедитесь, что они не слишком растянуты.
6. Установите крышку цилиндра и защитную крышку.

## Поиск и устранение неисправностей

### Двигатель не запускается

Проверка	Возможная причина	Порядок действий
Выключатель.	Выключатель находится в положении останова.	Обратитесь к авторизованному сервисному дилеру для замены выключателя.
Собачки стартера.	Собачки стартера не могут свободно перемещаться.	Снимите крышку стартера и очистите область вокруг собачек стартера. См. раздел <i>Очистка системы охлаждения на стр. 28.</i>
		Обратитесь к авторизованному дилеру по обслуживанию за помощью.
Топливный бак.	Топливо несоответствующего типа.	Опорожните топливный бак и залейте правильное топливо.
Карбюратор	Неправильная регулировка холостого хода	Отрегулируйте частоту вращения холостого хода с помощью винта холостого хода T.
Свеча зажигания.	Свеча зажигания загрязнена или намокла.	Убедитесь, что свеча зажигания сухая и чистая.
	Неправильный зазор между электродами свечи зажигания.	Очистите свечу зажигания. Проверьте правильность зазора между электродами. Убедитесь, что свеча зажигания оснащена изоляцией радиопомех.
		Правильный зазор между электродами см. в разделе <i>Технические данные на стр. 35.</i>
	Крепление свечи зажигания ослаблено.	Затяните свечу зажигания.
Топливный фильтр	Засорен топливный фильтр.	Замените топливный фильтр.

### Двигатель запускается, но затем снова останавливается

Проверка	Возможная причина	Порядок действий
Топливный бак	Топливо несоответствующего типа.	Опорожните топливный бак и залейте в него правильное топливо.
Топливный фильтр	Засорен топливный фильтр.	Замените топливный фильтр.
Карбюратор	Частота вращения холостого хода отрегулирована неправильно.	Отрегулируйте частоту вращения холостого хода с помощью винта холостого хода T.

Проверка	Возможная причина	Порядок действий
Воздушный фильтр	Засорен воздушный фильтр.	Очистите воздушный фильтр.

## Транспортировка и хранение

- Перед транспортировкой или помещением на хранение дайте изделию остыть.
- Перед помещением на длительное хранение снимите колпачок свечи зажигания.
- Закрепляйте изделие на время транспортировки. Убедитесь, что изделие неподвижно зафиксировано.
- Убедитесь, что на время транспортировки и хранения исключен риск возникновения утечек топлива, испарения топлива, искр или пламени.
- На время транспортировки и хранения устанавливайте на изделие транспортировочный щиток.
- Перед помещением на длительное хранение очистите изделие и проведите его техобслуживание.

## Технические данные

### Технические данные

	555FX	555FXT	555RXT	555FRM
<b>Двигатель</b>				
Объем цилиндра, см <sup>3</sup>	53,3	53,3	53,3	53,3
Обороты холостого хода, об/мин	2800	2800	2800	2800
Частота вращения выходного вала, об/мин	10 500	10 500	10 500	10 500
Макс. мощность двигателя согласно ISO 8893, кВт / л. с. при об/мин	2,8 / 3,8 при 9000	2,8 / 3,8 при 9000	2,8 / 3,8 при 9000	2,8 / 3,8 при 9000
Глушитель с каталитическим конвертером	Нет	Нет	Нет	Нет
<b>Система зажигания</b>				
Свеча зажигания	NGK BPMR 7A	NGK BPMR 7A	NGK BPMR 7A	NGK BPMR 7A
Зазор между электродами, мм	0,5	0,5	0,5	0,5
<b>Топливо</b>				
Емкость топливного бака, л / см <sup>3</sup>	1,1 / 1100	1,1 / 1100	1,1 / 1100	1,1 / 1100
<b>Масса</b>				
Масса, кг	8,9	9,1	9,2	9,2

	555FX	555FXT	555RXT	555FRM
<b>Излучение шума</b> <sup>3</sup>				
Уровень мощности звука, измеренный, дБ(А)	116	116	119	119
Уровень мощности звука, гарантированный L <sub>WA</sub> , дБ(А)	117	117	121	121
<b>Уровни шума</b> <sup>4</sup>				
Эквивалентный уровень шумового давления на уровне уха пользователя, измерен согласно EN ISO 11806 и ISO 22868, дБ(А):				
С головкой триммера (оригинальной)	-	-	108	-
С лезвием для травы (оригинальным)	-	-	101	-
С режущим диском (оригинальным)	103	103	-	-
С лезвием для рубки (оригинальным)	-	-	-	103
<b>Уровни вибрации</b> <sup>5</sup>				
Эквивалент уровней вибрации (a <sub>hv,eq</sub> ) на рукоятках, измерен согласно EN ISO 11806 и ISO 22867, м/с <sup>2</sup> :				
С головкой триммера (оригинальной), слева/справа	-	-	1,7 / 2,0	-
С лезвием для травы (оригинальным), слева/справа	-	-	1,5 / 1,6	-
С режущим диском (оригинальным), слева/справа	2,1/2,3	2,1/2,3	-	-
С лезвием для рубки (оригинальным)	-	-	-	2,0 / 1,5

<sup>3</sup> Излучение шума в окружающую среду измеряется как мощность звука (L<sub>WA</sub>) согласно директиве ЕС 2000/14/ЕС. Указанный уровень мощности звука для изделия измерен с оригинальным режущим оборудованием, дающим наивысший уровень. Разница между гарантированной и измеренной мощностью звука заключается в том, что гарантированная мощность звука включает результаты измерений как диапазон и их отклонение для устройств одной и той же модели согласно директиве 2000/14/ЕС.

<sup>4</sup> Указанные данные об эквивалентном уровне давления звука для устройства имеют типичный статистический разброс (стандартное отклонение) 1 дБ(А).

<sup>5</sup> Указанные данные о среднем уровне вибраций имеют типичный статистический разброс (стандартное отклонение) 1 м/с<sup>2</sup>.

## Принадлежности

<b>555FX, 555FXT</b>		
<b>Соответствующие принадлежности</b>	<b>Тип принадлежности</b>	<b>Щиток режущего оборудования, арт. №</b>
Центральное отверстие в лезвиях/ножах, Ø 25,4 мм	Выходной вал с резьбой M12	
Лезвие для травы/нож для травы	Multi 275-4 (Ø 275, 4 зубца)	502 46 49-01
	Multi 300-3 (Ø 300, 3 зубца)	502 46 49-01
	Multi 350-3 (Ø 350, 3 зубца)	502 46 49-01
Режущий диск	Maxi 225-24 (Ø 225, 24 зубцов)	544 01 65-01
	Scarlet 200-22 (Ø 200, 22 зубца)	537 21 71-01
	Scarlet 225-24 (Ø 225, 24 зубца)	544 01 65-01
Головка триммера	Trimmy S II (леска Ø 2,4–3,3 мм)	502 46 50-01
	Auto 55 (леска Ø 2,7–3,3 мм)	502 46 50-01
	T45x (леска Ø 2,7–3,3 мм)	502 46 50-01
	T55x (леска Ø 2,7–3,3 мм)	502 46 50-01
	F55 (леска Ø 2,7–3,5 мм)	502 46 50-01
Опорная чашка	Неподвижный	

<b>555RXT</b>		
<b>Соответствующие принадлежности</b>	<b>Тип принадлежности</b>	<b>Щиток режущего оборудования, арт. №</b>
Центральное отверстие в лезвиях/ножах, Ø 25,4 мм	Выходной вал с резьбой M12	
Лезвие для травы/нож для травы	Multi 275-4 (Ø 275, 4 зубца)	544 16 03-01
	Multi 300-3 (Ø 300, 3 зубца)	544 16 03-01
	Multi 350-3 (Ø 350, 3 зубца)	544 16 03-01
Режущий диск	Maxi 225-24 (Ø 225, 24 зубцов)	544 01 65-01
	Scarlet 200-22 (Ø 200, 22 зубца)	537 21 71-01
	Scarlet 225-24 (Ø 225, 24 зубца)	544 01 65-01
Головка триммера	Trimmy S II (леска Ø 2,4–3,3 мм)	544 10 74-01
	Auto 55 (леска Ø 2,7–3,3 мм)	544 10 74-01
	T45x (леска Ø 2,7–3,3 мм)	544 10 74-01
	T55x (леска Ø 2,7–3,3 мм)	544 10 74-01

<b>555RXT</b>		
<b>Соответствующие принадлежности</b>	<b>Тип принадлежности</b>	<b>Щиток режущего оборудования, арт. №</b>
Опорная чашка	Неподвижный	
Лезвие для рубки	320-2Т	544 02 65-02

<b>555FRM</b>		
<b>Соответствующие принадлежности</b>	<b>Тип принадлежности</b>	<b>Щиток режущего оборудования, арт. №</b>
Центральное отверстие в лезвиях/ножах, Ø 25,4 мм	Выходной вал с резьбой M12	
Лезвие для травы/нож для травы	Multi 275-4 (Ø 275, 4 зубца)	544 16 03-01
	Multi 300-3 (Ø 300, 3 зубца)	544 16 03-01
	Multi 350-3 (Ø 350, 3 зубца)	544 16 03-01
Режущий диск	Maxi 225-24 (Ø 225, 24 зубцов)	544 01 65-01
	Scarlet 200-22 (Ø 200, 22 зубца)	537 21 71-01
	Scarlet 225-24 (Ø 225, 24 зубца)	544 01 65-01
Головка триммера	Trimmy S II (леска Ø 2,4–3,3 мм)	544 10 74-01
	Auto 55 (леска Ø 2,7–3,3 мм)	544 10 74-01
	T45x (леска Ø 2,7–3,3 мм)	544 10 74-01
	T55x (леска Ø 2,7–3,3 мм)	544 10 74-01
Лезвие для рубки	320-2Т	544 02 65-02
Опорная чашка	Неподвижный	

---

# Декларация соответствия ЕС

---

## Декларация соответствия ЕС

**Husqvarna AB**, SE-561 82 Huskvarna, Швеция, тел.: +46-36-146500, настоящим заявляет, что кусторезы **Husqvarna 555FX, 555FXT, 555RXT, 555FRM** с серийными номерами от 2016 года и далее (год производства четко указан на паспортной табличке рядом с серийным номером) соответствуют требованиям ДИРЕКТИВЫ СОВЕТА ЕС:

- от 17 мая 2006 года "о механическом оборудовании" **2006/42/ЕС**
- от 26 февраля 2014 года "об электромагнитной совместимости" **2014/30/EU**
- от 8 мая 2000 года "относительно излучения шума в окружающую среду" **2000/14/ЕС**. Оценка соответствия нормам выполнена согласно Приложению V. Информацию по эмиссии шума см. в разделе *Технические данные на стр. 35*.
- от 8 июня 2011 года "об ограничении использования определенных опасных веществ в электрическом и электронном оборудовании" **2011/65/EU**.

Применяются следующие стандарты:

**EN ISO 12100:2010, EN ISO 11806-1:2011, ISO 14982:1998, CISPR 12:2007, EN 50581:2012**

Компания RISE SMP Svensk Maskinprovning AB, Box 7035, SE-750 07 Uppsala, Швеция, по собственному желанию осуществила типовую проверку от имени компании Husqvarna AB. Сертификатам присвоен номер: **SEC/09/2176 - 555FX, 555FXT, SEC/09/2175 - 555RXT, 555FRM**.

RISE SMP Svensk Maskinprovning AB также заверила соответствие приложению V Директивы совета ЕС 2000/14/EG. Сертификатам присвоены номера: **01/164/062 - 555FX, 555FXT, 01/164/070 - 555RXT, 555FRM**.

Huskvarna, 30.03.2016



Пер Густафссон (Per Gustafsson), директор Отдела разработок (уполномоченный представитель компании Husqvarna AB и ответственный за техническую документацию)

141400, Московская обл., Г. Химки, ул. Ленинградская, владение 39, строение 6, здание II этаж 4, помещение OB02\_04, телефон горячей линии 8-800-200-1689



[www.husqvarna.com](http://www.husqvarna.com)

Оригинальные инструкции

1157656-56



2021-06-09