

## Kasutusjuhend (originaalkasutusjuhendi tõlge)

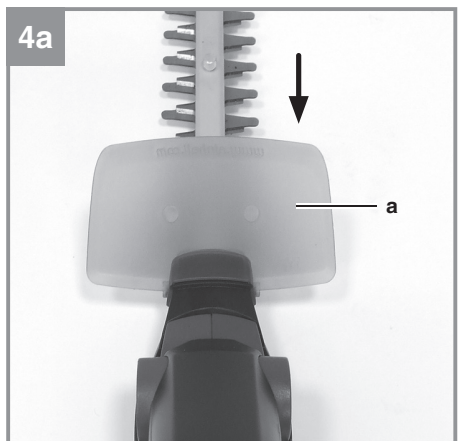
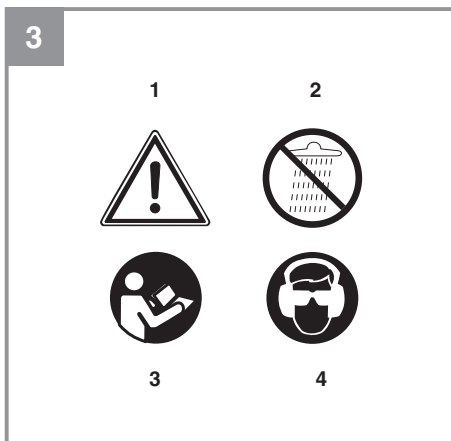
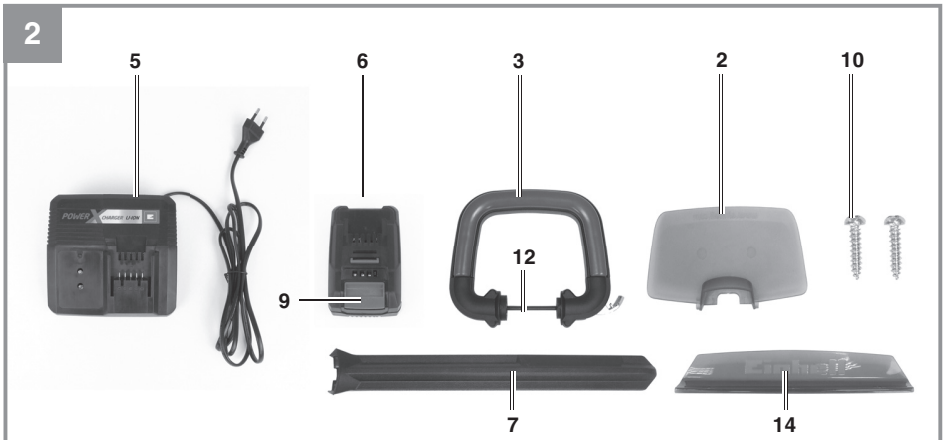
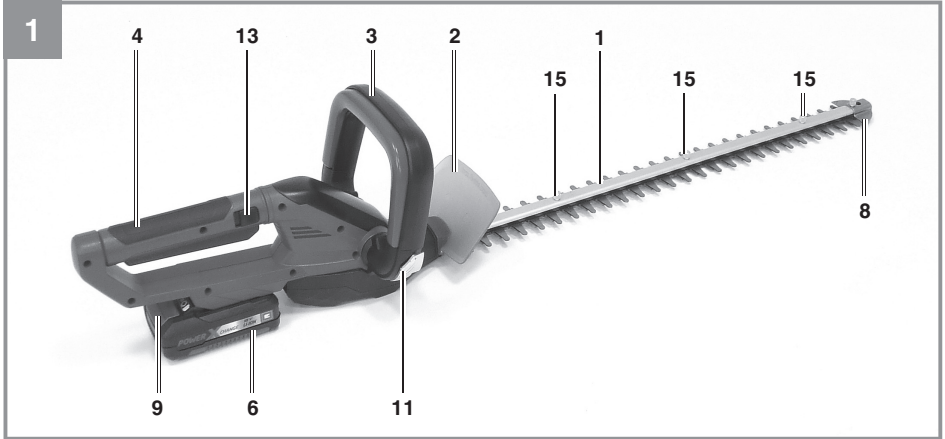
Akutoitega hekilõikur

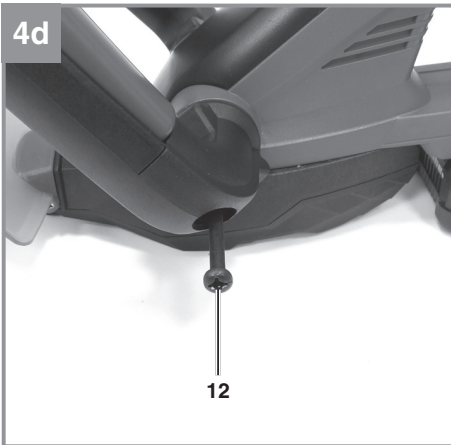
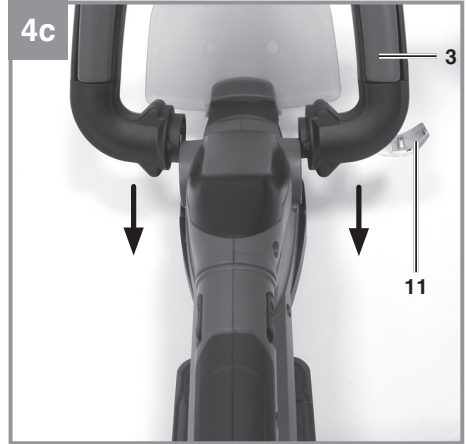
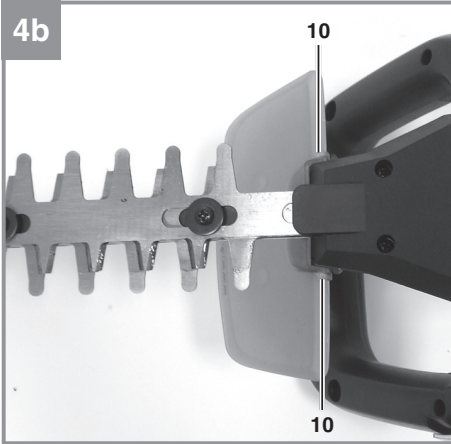


---

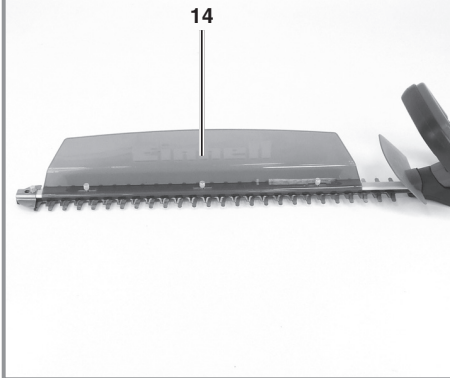
Art nr 34.105.02  
Art nr 34.105.03

toote kood: 11037  
toote kood: 11037

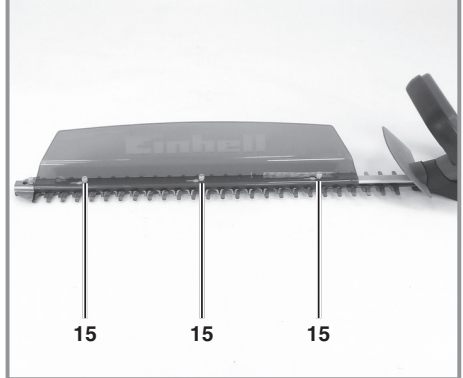




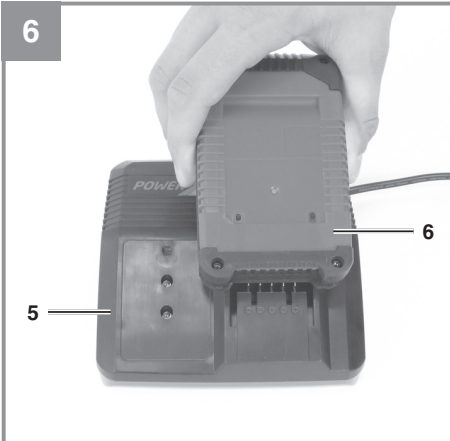
5c



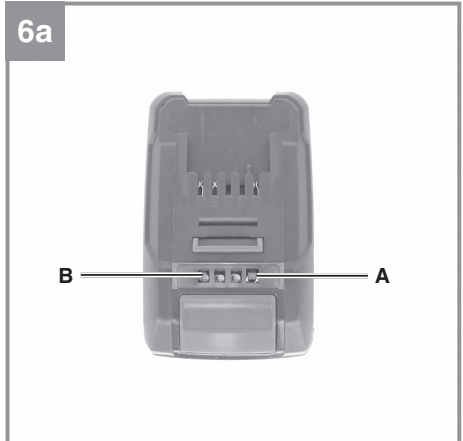
5d



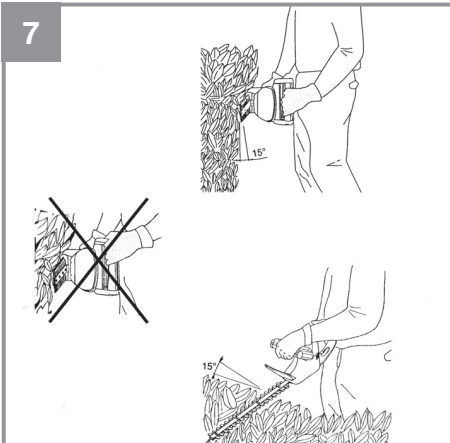
6



6a

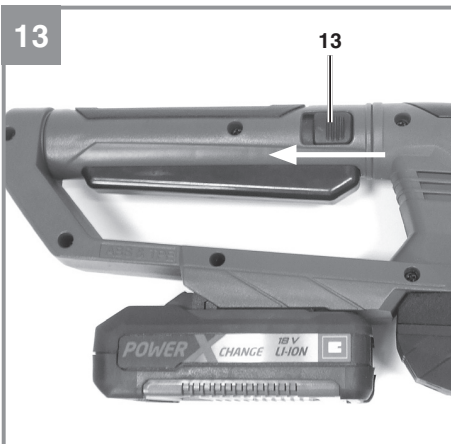
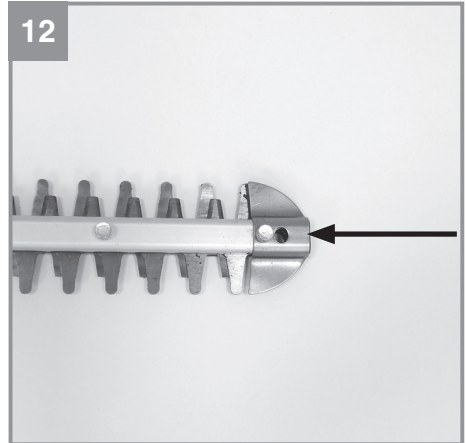
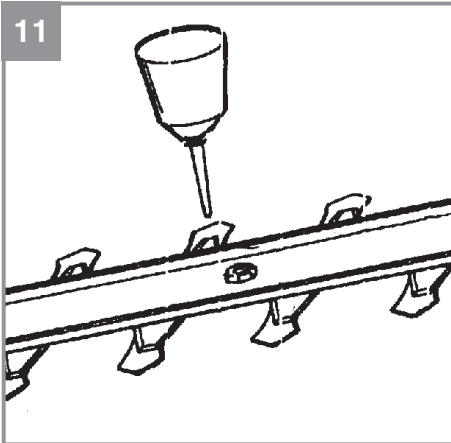
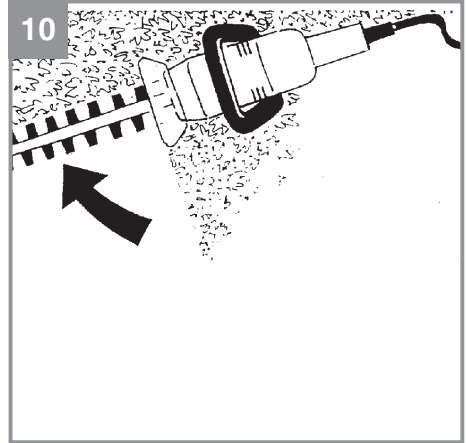
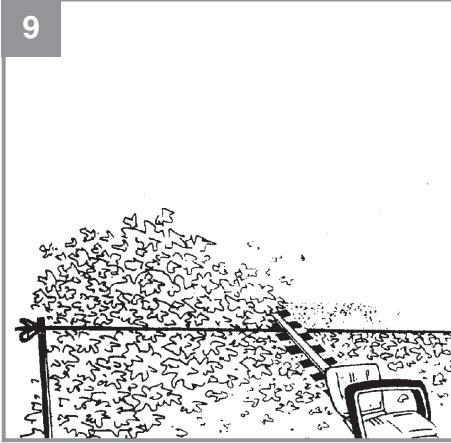


7



8





**Sisukord**

1. Ohutuseeskirjad.....	7
2. Seadme kirjeldus ja tarnekomplekt.....	7
3. Otstarbekohane kasutamine.....	8
4. Tehnilised andmed.....	8
5. Enne seadme kasutamist .....	8
6. Kasutamine.....	9
7. Puhastamine, hooldus ja varuosade tellimine .....	10
8. Jäätmekäitlus ja ringlussevõtt.....	10
9. Rikked.....	10
10. Laetuse indikaator .....	11
Teave hoolduse kohta.....	13
Garantiitõend .....	14
Vastavusdeklaratsioon.....	15

**⚠ Oht!**

Seadme kasutamisel tuleb järgida ohutusnõudeid, et hoida ära vigastused ja seadme kahjustused. Lugege enne seadme kasutamist hoolikalt läbi kogu kasutusjuhend ja ohutuseeskirjad. Hoidke juhendit turvalises kohas, et vajalik teave oleks alati käepärast. Kui te annate seadme kellelegi teisele, andke kaasa ka kasutusjuhend ja ohutuseeskirjad. Me ei vastuta juhendi ja ohutuseeskirjade eiramisest tingitud kahjustuste ega vigastuste eest.

**1. Ohutuseeskirjad**

Asjakohase ohutusteabe leiate kaasasolevast voldikust.

**⚠ Oht!****Lugege läbi kõik ohutuseeskirjad ja juhised.**

Ohutuseeskirjade ja juhiste eiramine võib põhjustada elektrilööki, tulekahju ja/või raskeid kehavigastusi.

**Hoidke kõik ohutuseeskirjad ja juhised edaspidiseks kasutamiseks kindlas kohas alles.**

**Masinal olevate hoiatussiltide tähendused (joonis 3)**

- 1 Hoiatus!
- 2 Ärge jätke hekilõikurit vihma ega niiskuse kätte.
- 3 Lugege enne kasutamist juhiseid.
- 4 Kandke kaitseprille ja kõrvatrope.

**2. Seadme kirjeldus ja tarnekomplekt****2.1. Üldvaade (joonised 1/2)**

- 1 Lõikeplaat
- 2 Käekaitse
- 3 Juhtkäepide nupplülitiga
- 4 Käepide nupplülitiga
- 5 Akulaadija
- 6 Akuplokk
- 7 Lõikeplaadi kaitsekate
- 8 Teraotsa kaitse

- 9 Aku lukustus
- 10 2 kruvi käekaitse kinnitamiseks
- 11 Juhtkäepideme lukustus
- 12 Juhtkäepideme kruvi
- 13 Käepideme lukustus
- 14 Pügamisjäätmete püüdur
- 15 Pügamisjäätmete püüduri kinnituskruvid

**2.2. Tarnekomplekt**

Kontrollige loendi alusel, kas tarnekomplektis on kõik vajalikud osad olemas. Kui mõni osa on puudu, pöörduge hiljemalt 5 tööpäeva jooksul pärast kauba ostmist meie teeninduskeskusesse või kauplusse, kust te seadme ostsite, ja esitage kehtiv ostukviitung. Vaadake ka kasutusjuhendi lõpus esitatud hooldusteabes olevat garantiitabelit.

- Avage pakend ja võtke seade ettevaatlikult välja.
- Eemaldage pakkematerjal ning pakke- ja/või transpordikinnitused (kui on olemas).
- Kontrollige, kas tarnekomplekt sisaldab kõiki loetletud osi.
- Veenduge, et seadmel ja tarvikutel ei oleks transpordikahjustusi.
- Võimaluse korral hoidke pakend garantiiaja lõpuni alles.

**⚠ Oht!**

**Seade ja pakkematerjal ei ole laste mänguasjad. Ärge lubage lastel kilekottide, fooliumi ega väikeste osadega mängida. Osade allaneelamise või lämbumise oht!**

- Hekilõikur
- Lõikeplaadi kaitsekate
- Aku (ei kuulu art-nr 34.105.02 tarnekomplekti)
- Laadimisseade (ei kuulu art-nr 34.105.02 tarnekomplekti)
- Käekaitse koos kahe kruviga
- Juhtkäepide koos kruviga
- Kasutusjuhend (originaalkasutusjuhendi tõlge)
- Ohutusjuhised

### 3. Otstarbekohane kasutamine

Hekilõikur sobib hekkide ja pöösaste pügamiseks ning võsa lõikamiseks.

Seadet tohib kasutada üksnes selleks ette nähtud otstarbel. Kõik muud kasutusviisid loetakse väärkasutuseks. Valest kasutamisest tulenevate kahjude või vigastuste eest vastutab kasutaja/käitaja, mitte tootja.

Arvestage sellega, et meie seade ei ole ette nähtud äriliseks, kutsealaseks ega tööstuslikuks kasutamiseks. Garantiilepingut ei täideta, kui seadet on kasutatud tööstuslikel, kutsealastel, ärilistel või ka nendega võrdväärsetel eesmärkidel.

### 4. Tehnilised andmed

Lõikeplaadi pikkus: .....	620 mm
Lõikepikkus:.....	550 mm
Lõikehammade vahe: .....	18 mm
Lõigete arv minutis: .....	2200
Laadimisaeg .....	ligikaudu 40 min
Helirõhu tase $L_{pA}$ .....	64,8 dB(A)
Helivõimsuse tase $L_{WA}$ .....	84,8 dB(A)
Määramatus $K_{pA} / K_{WA}$ .....	3 dB(A)
Vahetatav aku.....	alalispinge 18 V / 2000 mAh
..... (valikuliselt alalispinge 18 V / 1500 mAh)	
..... (valikuliselt alalispinge 18 V / 3000 mAh)	
..... (valikuliselt alalispinge 18 V / 4000 mAh)	
..... (valikuliselt alalispinge 18 V / 5200 mAh)	
Vibratsioon ah.....	1,494 m/s <sup>2</sup>
Määramatus K .....	1,5 m/s <sup>2</sup>
Mass .....	2,4 kg

#### Akulaadija

Toitepinge .....200–250 V, 50–60 Hz  
 Väljundpinge, -vool.....alalispinge 21 V / 3 A  
 Masina töömüra võib ületada 85 dB(A). Sellisel juhul peab käitaja kasutama müravastaseid kaitsevahendeid. Müra iseloomustavad parameetrid määrati standardi EN 60745-1 nõuete kohaselt. Käepideme vibratsiooni iseloomustavad parameetrid määrati standardi EN 60745-1 nõuete kohaselt.

Siin toodud vibratsiooni iseloomustavad väärtused määrati standardse katsemeetodi kohaselt. Need võivad oleneda elektrilise seadme kasutusviisist ning erandjuhtudel ületada siin toodud väärtusi.

Neid vibratsiooni iseloomustavaid väärtusi võib kasutada seadme võrdlemisel teiste elektriliste tööriistadega.

Neid vibratsiooni iseloomustavaid väärtusi võib kasutada kahjuliku toime esialgseks hindamiseks.

#### Piirake müra teket ja vibratsiooni miinimumini.

- Kasutage ainult täiesti korras seadmeid.
- Puhastage ja hooldage seadet korrapäraselt.
- Kohandage oma tööstiil seadmega.
- Ärge koormake seadet üle.
- Laske seadet vajaduse korral hooldada.
- Lülitage seade välja, kui seda ei kasutata.
- Kandke kaitsekindaid.

### 5. Enne seadme kasutamist

#### Käekaitse paigaldamine

Lükake käekaitse (joonis 1 / pos 2) joonisel 4a näidatu kohaselt noole suunas kohale. Seejärel kinnitage see joonisel 4b näidatu kohaselt kahe kruviga (joonis 1 / pos 10).

#### Juhtkäepideme montaaž

Lükake juhtkäepide (joonis 2 / pos 3) joonisel 4c näidatu kohaselt noole suunas kohale.

Oluline. Lukustus (joonis 4c / pos 11) peab jääma paremale poole. Kontrollige, kas elektrikontaktid on ühendatud nõuetekohaselt.

Seejärel keerake kruvi (joonis 4d / pos 12) suletud lukustuse (joonis 4c / pos 11) korral kõvasti kinni.

#### Reguleeritav juhtkäepide

Juhtkäepide on reguleeritav. Vabastage lukustus (Joonis 4c / pos 11) selle avamisega; viige juhtkäepide soovitud asendisse ja fikseerige see uuesti lukustuse (joonis 4c / pos 11) sulgemisega.



## Pööratav käepide

Hekilõikuril on pööratav tagumine käepide. Seda saab pöörata 90° vasakule ja paremale. Selleks tõmmake liugnuppu (joonis 13 / pos 10) noolega näidatud suunas ja pöörake käepidet. Käepideme viimiseks esialgsesse asendisse peate liugnuppu (joonis 13 / pos 13) tõmbama uuesti noolega näidatud suunas. Vertikaalsuunas pügamiseks tuleb käepidet pöörata 90°.

## Pügamisjäätmete püüduri paigaldamine (joonised 5a–5d)

Horizontaalsuunas pügamise korral on soovitatav paigaldada pügamisjäätmete püüdur. See võimaldab pügamisjätmeid lihtsalt eemaldada. Nii jääb hekk pealt puhtaks (joonised 5a/5b). Pange pügamisjäätmete püüdur (14) löikeplaadile (joonis 5c). Seejärel lükake pügamisjäätmete püüdur löikeplaadil ettepoole nii kaugele kui võimalik ja fikseerige seal kinnituskruidudega (15) (joonis 5d). Pügamisjäätmete püüduri saab kinnitada nii paremale kui ka vasakule poole.

## Aku paigaldamine (joonised 4e)

Vajutage joonisel 4e kujutatul kohaselt akuploki külgmistele lukustusnuppudele ja lükake akuplokk selleks ettenähtud pessa. Kui akuplokk paikneb joonisel 1 näidatud asendis, siis kontrollige, kas lukustusnupp on riivistunud. Akuploki äravõtmiseks toimige vastupidises järjekorras.

## Aku laadimine (joonis 6)

1. Võtke akuplokk seadmest välja. Selleks vajutage lukustusnupule (joonis 1 / pos 9).
2. Kontrollige, kas võrgupinge vastab laadimiseadme tüübisildile märgitud pingele. Ühendage laadimiseadme (5) toitepistik võrgupistikupesaga. Roheline LED hakkab vilkuma.
3. Pange akuplokk (6) akulaadijasse (5).
4. Punktis „Laetuse indikaator“ on toodud tabel selgitustega laadimiseadme LED-indikaatori näitude kohta.

Akuplokk võib laadimise käigus veidi soojeneda. See on normaalne.

Kui akuplokki ei õnnestu laadida, siis kontrollige järgmist:

- kas pistikupesas on pinget olemas;
- kas laadimiseadme kontaktid on korralikult akuga ühenduses.

Kui akuplokki ei õnnestu endiselt laadida, saatke

- laadimiseadme
- ja akuplokk

meie klienditeenindusse.

Akuploki pika kasutusea tagamiseks tuleb seda õigel ajal laadida. Akuplokki tuleb uuesti laadida siis, kui märkate, et akutoitega hekilõikuri jõudlus väheneb. Ärge laske akuplokil kunagi täiesti tühjeneda. See võib kaasa tuua vea tekke.

## Aku laetuse indikaator (joonis 6a)

Vajutage aku laetuse indikaatori nuppu (pos A). Aku laetuse indikaator (pos B) näitab aku laetuse määra kolme LED-i abil.

## Kõik kolm LED-i põlevad:

aku on täielikult laetud.

## Põleb 1 või 2 LED-i:

aku on piisaval määral laetud.

## Vilgub üks LED:

aku on tühi, laadige akut.

## Kõik LED-id vilguvad:

akuplokk on üleliia tühjenedud ja on muutunud defektseks. Defektset akuplokki ei tohi enam kasutada ega laadida.

## 6. Kasutamine

### Sisse-väljalülitamine

Hekilõikur on varustatud kahe käe jaoks mõeldud ohutuslülitiga. Masin töötab üksnes siis, kui ühe käega vajutate juhtkäepidemel olevale lülitile (joonis 1 / pos 3) ja teise käega käepidemel (joonis 1 / pos 4) olevale lülitile. Ükskõik kumma lülitit vabastamisel jääb hekilõikur seisma. Oodake, kuni löikehammaste liikumine peatub.

## Praktilised nõuanded

- Hekisaag on ette nähtud võsa lõikamiseks ning pöösaste ja heki pügamiseks.
- Parimate tulemuste saamiseks hoidke hekilõikurit nii, et lõikehambad oleks heki suhtes ligikaudu 15° nurga all (vaadake joonist 7).
- Mõlemas suunas lõikavad lõiketerad liiguvad vastassuundades; see tagab lõikamise mõlemas suunas (vaadake joonist 8).
- Sileda heki saamiseks soovitage tõmmata piki hekki juhtnööri, mis abistab pügamiskõrguse hoidmisel. Lõigake ära kõik oksad, mis ulatuvad üle juhtnööri (vaadake joonist 9).
- Heki külgi pügatakse kaarjate liigutustega alt üles (vaadake joonist 10).

## 7. Puhastamine, hooldus ja varuosade tellimine

### ⚠ Oht!

Enne hekilõikuri hoivlepanemist või puhastamist lülitage see välja ja võtke akuplokk ära.

### 7.1. Puhastamine

- Hoidke kõik ohutusseadised, ventilatsioonivad ning mootori korpus mustusest ja tolmust vabana. Pühkige seadet puhta lapiga või kasutage puhumiseks väikese survega suruõhku.
- Soovitage seadet puhastada iga kord kohe pärast selle kasutamise lõppu.
- Puhastage seadet regulaarselt niiske lapiga ja vähese koguse vedelseebiga. Ärge kasutage puhastusvahendeid või lahusteid, sest need võivad kahjustada seadme plastosi. Jälgige, et seadme sisemusse ei satuks vett. Vee sattumine elektritööriista sisse suurendab elektrilöögiohtu.
- Kaitsekatte puhastamiseks kleepunud mustusest kasutage harja.

## 7.2. Hooldus

- Lõikeseadet tuleb korrapäraselt puhastada ja määrada, sest see tagab alati parima jõudluse. Eemaldage kleepunud mustus harjaga ja kandke pinnale õhuke õlikiht (joonis 11).
- Seadme sisemuses pole lisahooldust vajavaid osi.
- Hoivlepanekuks võib paigaldatud terakattega hekilõikuri rিপতাদা teraotsa kaitses oleva augu abil naela või kruvi otsa (joonis 12).

## 7.3. Varuosade tellimine

Varuosade tellimisel on vaja järgmisi andmeid.

- Seadme tüüp
- Seadme artiklinumber
- Seadme identifitseerimisnumber
- Nõutava varuosa number Kehtivad hinnad ja lisateabe leiate aadressil [www.isc-gmbh.info](http://www.isc-gmbh.info).

## 8. Jäätmekäitlus ja ringlussevõtt

Transpordikahjustuste vältimiseks on seade pakendis. Pakendis olevaid toormaterjale saab taaskasutada või ringlusse võtta. Seade ja selle tarvikud koosnevad mitmesugustest materjalidest, nagu metall ja plast. Ärge visake kunagi katkisi seadmeid olmeprügi hulka. Seade tuleb nõuetekohaseks jäätmekäitluseks viia sobivasse kogumiskohta. Kui te ei tea ühtki kogumispunkti, siis küsige teavet kohalikust omavalitsusest.

## 9. Rikked

### Seade ei tööta

Seade töötab üksnes siis, kui juhtkäepideme lukustus on korralikult suletud (joonis 1 / pos 11). Kontrollige, kas aku on laetud ja kas laadimiseseade on töökorras. Kui seade ei hakka tööle, kuigi toitepinge on korras, saatke seade alltoodud aadressil klienditeenindusse.

## 10. Laetuse indikaator

Indikaatori olek		Selgitused ja toimingud
Punane LED	Roheline LED	
Väljas	Vilgub	<p><b>Kasutusvalmis</b></p> <p>Laadimisseade on toiteallikaga ühendatud ja kasutamiseks valmis; akuplokk ei ole laadimisseadmes.</p>
Sees	Väljas	<p><b>Laadimine</b></p> <p>Laadimisseade laeb akuplokki kiirlaadimisrežiimis.</p>
Väljas	Sees	<p>Aku on laetud 85% ulatuses ja kasutamiseks valmis.  (Laadimisaeg 1,5 Ah aku korral: 30 min)  (Laadimisaeg 2,0 Ah aku korral: 40 min)  (Laadimisaeg 3,0 Ah aku korral: 60 min)  (Laadimisaeg 4,0 Ah aku korral: 80 min)  (Laadimisaeg 5,2 Ah aku korral: 130 min)</p> <p>Seejärel lülitub seade ümber säästvasse laadimisrežiimi, kuni aku on täielikult laetud.  (Kogu laadimisaeg 1,5 Ah aku korral: ligikaudu 40 min)  (Kogu laadimisaeg 2,0 Ah aku korral: ligikaudu 50 min)  (Kogu laadimisaeg 3,0 Ah aku korral: ligikaudu 75 min)  (Kogu laadimisaeg 4,0 Ah aku korral: ligikaudu 100 min)  (Kogu laadimisaeg 5,2 Ah aku korral: ligikaudu 140 min)</p> <p><b>Toiming</b></p> <p>Võtke akuplokk laadimisseadmest välja. Eemaldage laadija vooluvõrgust.</p>
Vilgub	Väljas	<p><b>Kohanduv laadimine</b></p> <p>Laadimisseade töötab säästva laadimise režiimis. Ohutuse tagamiseks on laadimiskiirus väiksem ja laadimine kestab üle ühe tunni. Põhjuseks võib olla: akuplokki ei ole väga pikka aega kasutatud või on tühjenenud aku jätkanud tühjenemist (liigne tühjenemine); akuploki temperatuur ei vasta ideaalsele vahemikule (vahemikus 25...45 °C).</p> <p><b>Toiming</b></p> <p>Oodake, kuni laadimine on lõppenud; akuploki laadimist võib jätkata.</p>
Vilgub	Vilgub	<p><b>Rike</b></p> <p>Laadimine ei ole enam võimalik. Akuplokk on defektne.</p> <p><b>Toiming</b></p> <p>Defektset akuplokki ei tohi kunagi laadida. Võtke akuplokk laadimisseadmest välja.</p>
Sees	Sees	<p><b>Vale temperatuur</b></p> <p>Akuplokk on liiga kuum (näiteks otsese päikese kiirguse tõttu) või liiga külm (alla 0 °C).</p> <p><b>Toiming</b></p> <p>Võtke akuplokk välja ja hoidke seda üks päev toatemperatuuril (ligikaudu 20 °C).</p>



### **Ainult Euroopa Liidu riikidele**

Ärge visake katkisi elektritööriistu olmeprügi hulka.

Vastavuse tagamiseks Euroopa Liidu direktiiviga 2012/19/EÜ elektri- ja elektroonikaseadmete jäätmete kohta ning selle rakendamiseks riigisisestes seadustes tuleb kasutatud elektritööriistad eraldi kokku koguda ja keskkonناسäästlikult kasutuselt kõrvaldada, näiteks viia seade jäätmekäitluskeskusesse.

Ringlussevõtu alternatiiv tagasisaatmisnõudele.

Elektriseadme omanik on kohustatud omandisuhte lõppemisel alternatiivina tagasisaatmisele aitama kaasa sobivale kõrvaldamisele. Seega võib vana seadme loovutada ka tagasivõtupunkti, mis korraldab selle kõrvaldamise riiklike ringlussevõtu- ja jäätmekäitluseeskirjade järgi. See ei puuduta vanade seadmete elektrikomponentideta lisaseadmeid ega abivahendeid.

Tootedokumentatsiooni ja kaasasolevate dokumentide (või selle osade) kordustrukk või muul viisil paljundamine on lubatud ainult iSC GmbH sõnaselgel loal.

Võimalikud on tehnilised muudatused.

Tarne hõlmab liitium-ioonakusid.

Erieeskirja 188 kohaselt ei kuulu see tarne kokkuleppe ADR alla. Käidelda ettevaatlikult. Pakendi kahjustuse korral on võimalik süttimisoht. Kui tarne pakend on kahjustatud: kontrollige ja vajaduse korral pakendage uuesti. Täpsema teabe saamiseks helistage numbril: 00 49 180 710 202 066 (kohtvõrgus 14 senti/min, mobiilivõrgus kuni 42 senti/min). Väljaspool Saksamaad on maksumuseks selle asemel tavakõne maksumus Saksamaa kohtvõrgus.

## Teave hoolduse kohta

Meil on kõikides garantiitõendis loetletud riikides pädevad hoolduspartnerid, kelle kontaktandmed leiate garantiitõendilt. Need partnerid aitavad teid kõikides hooldusega seotud küsimustes, nagu parandus, varu- ja kuluvate osade tellimine või kulumaterjalide ostmise.

Arvestage sellega, et toote järgmised osad alluvad normaalsele või loomulikule kulumisele ning seetõttu on järgmised osad samuti nõutavad kasutamiseks kulumaterjalidena.

Kategooria	Näide
Kuluvad osad*	Lõiketera juhik, aku
Kulumaterjalid*	Lõiketera
Puuduvad osad	

\* Ei kuulu tingimata tarnekomplekti.

Vigade või rikete ilmnemisel teavitage probleemist internetis aadressil [www.isc-gmbh.info](http://www.isc-gmbh.info). Tingimata kirjeldage probleemi täpselt ning vastake alati järgmistele küsimustele:

- kas seade töötas või oli juba algusest peale rikkis?
- kas märkasite midagi (rikke tunnust) enne rikke ilmnemist?
- millise rikkega on teie arvates tegemist (peamine tunnus)? Kirjeldage seda riket.

## Garantiitõend

Lugupeetud klient!

Kõik meie tooted läbivad range kvaliteedikontrolli, et tagada nende jõudmine kohale laitmatu seisundis. Kui seadmes peaks siiski ilmnenud tõrge, pöörduge meie klienditeeninduse poole garantiitõendi lõpus toodud aadressil. Samuti võite pöörduda telefonitsi siin antud klienditeeninduse numbril. Võtke arvesse alljärgnevat tingimusi, mille korral garantii kehtib.

1. Need garantiitingimused kehtivad üksnes tarbijatele, see tähendab füüsilistele isikutele, kes ei kasuta seda toodet ei oma äritegevuses ega muus ettevõtluses. Need garantiitingimused reguleerivad lisagarantiiteenuseid, mida allpool mainitud tootja võimaldab uute toodete ostjale lisaks seaduslikele õigustele garantii saamiseks. See garantii ei mõjuta teie seaduslikke õigusi garantiile. Meie garantii on teile tasuta.
2. Garantiiteenus katab üksnes materjali- või tootmisvigadest tingitud vead allpool mainitud tootjalt ostetud toote juures ja on meie valikul piiratud kas tootel vigade kõrvaldamise või toote asendamisega. Arvestage sellega, et meie seadmed ei ole ette nähtud äriliseks, kutsealaseks ega professionaalseks kasutamiseks. Garantiilepingut ei täideta, kui seadet on kasutatud ärilistel, kutsealastel või tööstuslikel eesmärkidel või see on garantiiperioodi ajal puutunud kokku taoliste mõjutustega.
3. Garantii ei hõlma järgmist:
  - seadme kahjustused, mis tulenevad montaažijuhendi mittejärgimisest või asjatundmatust paigaldamisest, kasutusjuhendi mittejärgimisest (nt vale võrgupinge või vooluliigiga ühendamisel), hooldus- ja ohutusjuhiste mittejärgimisest või seadme jätmisest ebatavalistesse keskkonningimustesse või ebapiisavast hooldusest;
  - seadme kahjustused, mis on põhjustatud seadme lubamatust või ebaõigest kasutamisest (näiteks seadme ülekoormamisest või lubamatute tööriistade või tarvikute kasutamisest), võõrkehade (näiteks liiva, kivide, tolmu) sattumisest seadmesse, transpordikahjustustest, jõu kasutamisest või välistest jõududest (näiteks kukkumistest);
  - seadme või seadme osade kahjustused, mis on põhjustatud normaalsest või loomulikust kulumisest või seadme tavapärasest kasutamisest.
4. Garantii kehtivus on 24 kuud alates seadme ostukuupäevast. Garantii taotleja peab garantiiajal ilmnunud defektist teatama hiljemalt kahe nädala jooksul. Pärast garantiiaja lõppu laekunud garantiitaotlusi ei rahuldata. Esialgne garantiiperiood jääb seadmele kehtima isegi siis, kui seadet on sellel ajal parandatud või selle osi vahetatud. Sellistel juhtudel ei kaasne tehtud töö või asendatud osadega garantiiperioodi pikenemist ning tehtud töö või paigaldatud osade suhtes ei jõustu uus garantii. Sama kehtib ka kohapeal osutatud teenusele.
5. Garantiitaotluse esitamiseks registreerige defektne seade internetiaadressil [www.iscgbmh.info](http://www.iscgbmh.info). Hoidke ostudokument või muu uue seadme ostmist tõendav dokument alles. Garantii alla ei kuulu seadmed, mis on tagasi saadetud ilma ostudokumendi või nimeplaadita, sest sel juhul ei ole asjakohane identifitseerimine võimalik. Kui viga kuulub meie garantii alla, siis kõnesolev toode parandatakse ja tagastatakse teile või me saadame teile asendamiseks uue toote.

Me kõrvaldame tasu eest loomulikult ka ükskõik millise vea, mis ei kuulu selle garantii ulatusse ja ka selliste seadmete juures, mille garantii on juba lõppenud. Selleks saatke seade tagasi meie klienditeeninduse aadressil.

Samuti tutvuge kasutusjuhendi hooldusteabe osas toodud garantii piirangutega kuluvatele osadele, kulumaterjalidele ja puuduvatele osadele.

ISC GmbH • Eschenstraße 6 • D-94405 Landau/Isar

tõendab toote vastavust EL-i direktiivile ja standarditele

## Akutoitega hekilõikur GE-CH 1855/1 Li + Laadija Power-X-Charger (Einhell)

- |   |   |
|---|---|
| <input type="checkbox"/> 2014/29/EL             | <input checked="" type="checkbox"/> 2006/42/EÜ                    |
| <input type="checkbox"/> 2005/32/EÜ_2009/125/EÜ | <input type="checkbox"/> Lisa IV                                  |
| <input type="checkbox"/> 2014/35/EL             | Teavitatud asutus:  |
| <input type="checkbox"/> 2006/28/EÜ             | Teavitatud asutus nr:   |
| <input checked="" type="checkbox"/> 2014/30/EL  | Reg- nr:  |
| <input type="checkbox"/> 2014/32/EL             | <input checked="" type="checkbox"/> 2000/14/EÜ_2005/88/EÜ         |
| <input type="checkbox"/> 2014/53/EÜ             | <input checked="" type="checkbox"/> Lisa V                        |
| <input type="checkbox"/> 2014/68/EL             | <input type="checkbox"/> Lisa VI                                  |
| <input type="checkbox"/> 90/396/EÜ_2009/142/EÜ  | Müra: mõõdetud $L_{WA}$ = dB (A); garanteeritud $L_{WA}$ = dB (A) |
| <input type="checkbox"/> 89/686/EÜ_96/58/EÜ     | P = KW; L/Ø = cm  |
| <input checked="" type="checkbox"/> 2011/65/EL  | Teavitatud asutus:  |
|   | <input type="checkbox"/> 2004/26/EÜ                               |
|   | Emissioon nr:   |

Standardite viited: EN 60745-1; EN 60745-2-15; EN 62233; EN 60335-1;  
EN 60335-2-29; EN 55014-1; EN 55014-2; EN 61000-3-2; EN 61000-3-3

Landau/Isar, 14.08.2017



Weichselgartner/peadirektor



Gao/tootmisjuht

Esmakordne CE: 17

Art nr: 34.105.03 Id-nr: 11037

Art nr: 34.105.02 Id-nr: 11037

Kuulub muutmisele eelneva etteteatamiseta

Arhiiv-fail / kirje: NAPR017462

Dokumentide registreerija: Josef Landauer

Wiesenweg 22, D-94405 Landau/Isar

# 1 Klienditeeninduse otsetelefon: 018 0512 0509 • www.isc-gmbh.info • E-R 8.00–18.00

(Kohaliku kõne hind: 14 senti minutis, mobiilikõne maksmakselt: 42 senti minutis; väljaspool Saksamaad vastavad kõnehinnad tavakõne hinnaklassile kohaliku kõne jaoks)

Nimi: 2

Defektse toote tagastuskood iSC:

Tänav / maja nr

Telefon:

Sihtnumber

Linn

Mobiiltelefon:

Ilmenud viga (täpne kirjeldus): 3

Art nr:

Identifitseerimisnumber:

Lugupeetud klient!

Palun kirjeldage meile oma nõude põhjendamiseks seadme juures kindlaks tehtud vigast funktsiooni võimalikult täpselt. See võimaldab meil teie pretensiooni kiiremini menetleda ja teid kiiremini aidata. Seevastu ebamäärane kirjeldus mõistete, nagu „seade ei tööta“ või „seade on defektne“, pikendab menetlemist märkimisväärselt.

4 Garantii: JAH  EI

Ostukiitungi nr / kaupäev:

5 Heistage klienditeeninduse otsetelefonil või kirjutage iSC veebiaadressil – teile antakse defektse toote tagastuskood I 2 Sisestage oma aadress I 3 Vea kirjelduse ja artikli numברי ning identifitseerimisnumברי sisestamine I 4 Garantiijuhtumi JAH/EI ristiga märgistamine, ostukiitungi numברי ja kaupäeva sisestamine ning ostukiitungi koopia lisamine





A series of horizontal lines for writing, consisting of 20 parallel lines spaced evenly down the page. The lines are thin and grey, providing a guide for text entry.

## Lugupeetud klient!

Rohkemate teenuste saamiseks on teil võimalus meie veebiportaalist lugeda lisateavet.

Kui teil peaks tekkima seoses tootega probleeme või küsimusi, siis saate kiiresti ja lihtsalt vastused aadressil [www.isc-gmbh.info](http://www.isc-gmbh.info). Siin on toodud mõned näited.

- Varuosade tellimine
- Teave hetkehindade kohta
- Varuosade olemasolu
- Kohapealsed klienditeeninduskohad bensiiniga töötavate seadmete jaoks
- Teavitamine katkistest seadmetest
- Garantii pikendamine (üksnes teatud seadmete korral)
- Tellimise menetlemise jälgimine

Meil on hea meel, et külastasite meie veebiportaali aadressil [www.isc-gmbh.info](http://www.isc-gmbh.info)!

Üks aadress kõikideks juhtudeks!

# [www.isc-gmbh.info](http://www.isc-gmbh.info)

**ISC**

Garantii tühistamine

Tooteteave

Allalaadimised

Varuosade teenindus

Remont

Tarvikud

Klienditeenindus-partner

## International Service Center

[www.isc-gmbh.info](http://www.isc-gmbh.info)

Telefon: 099 519 592 000 · Telefaks: 099 519 591 700

E-post: [info@einhell.de](mailto:info@einhell.de) · Internet: [www.isc-gmbh.info](http://www.isc-gmbh.info)

**ISC GmbH · Eschenstraße 6 · 94405 Landau/Isar (Saksamaa)**

### Einhelli esindaja Eestis:

AS Espak  
Viadukti 42, Tallinn  
+3726512301  
[info@espak.ee](mailto:info@espak.ee)