

BETRIEBSANLEITUNG ELEKTRO-VERTIKUTIERER

COMBI-CARE 36.8 E Comfort

DE

GB

NL

FR

ES

IT

SI

HR

PL

CZ

SK

HU

DK

SE

NO

FI

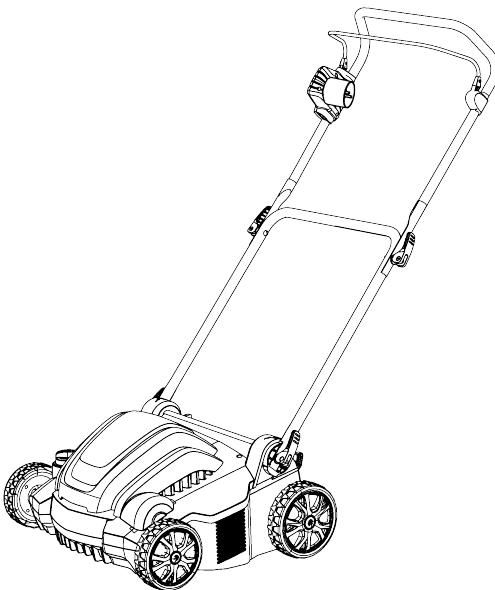
EE

LT

LV

RU

UA



Inhaltsverzeichnis

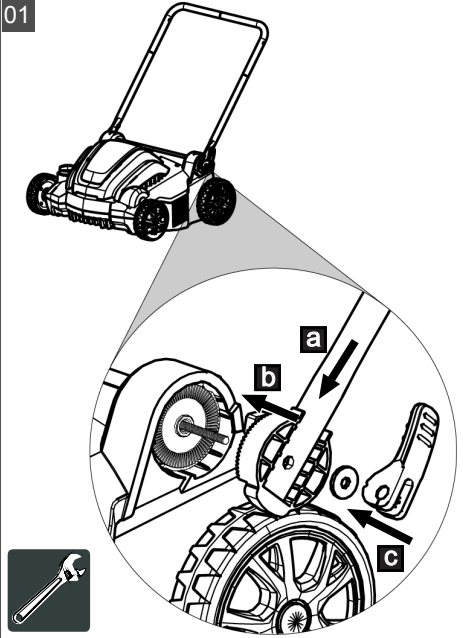
Deutsch	6
English	26
Nederlands	44
Français	64
Español	85
Italiano	106
Slovenščina	126
Hrvatski	145
Polski	163
Česky	185
Slovenská	204
Magyarul	224
Dansk	244
Svensk	263
Norsk	282
Suomi	301
Eesti	320
Lietuvių	338
Latviešu	357
Русский	377
Україна	399

© 2017

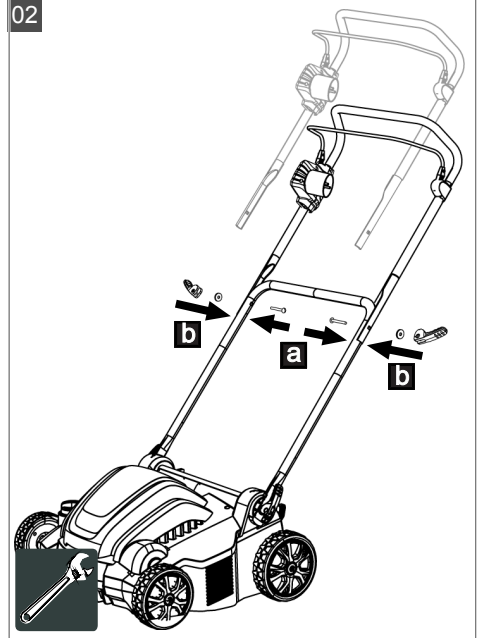
AL-KO KOBER GROUP Kötz, Germany

This documentation or excerpts therefrom may not be reproduced or disclosed to third parties without the express permission of the AL-KO KOBER GROUP.

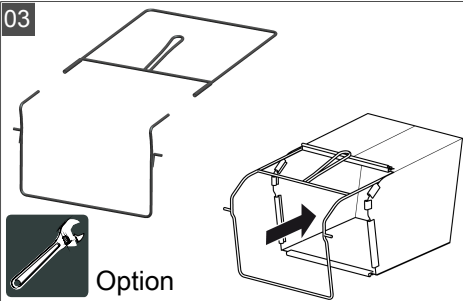
01



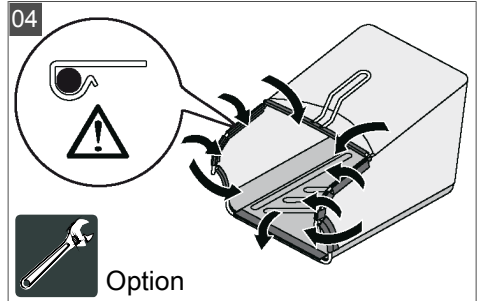
02



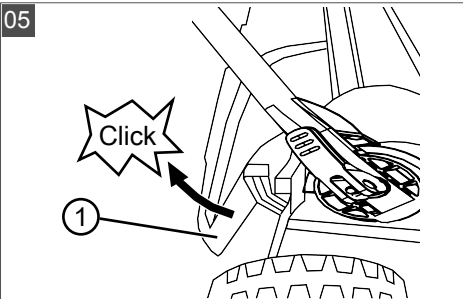
03



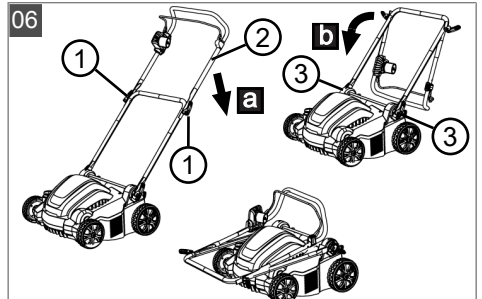
04

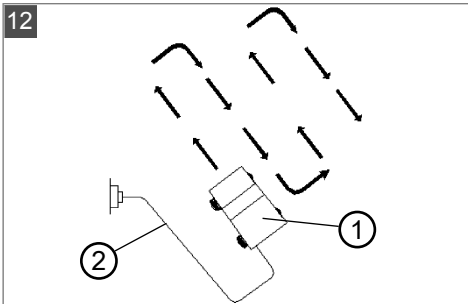
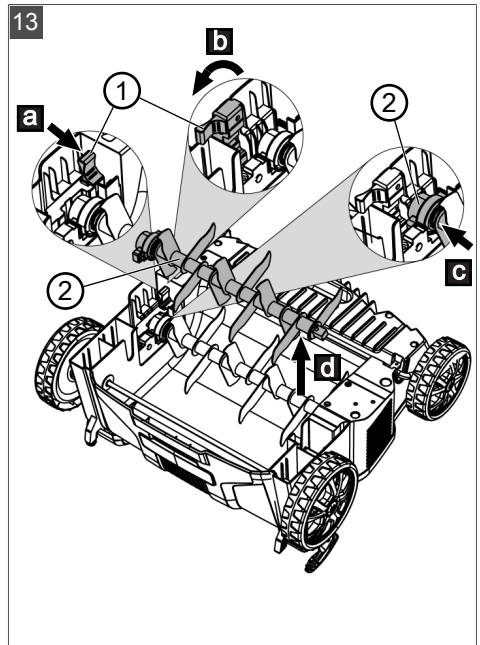
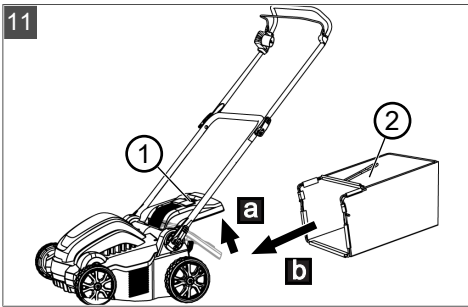
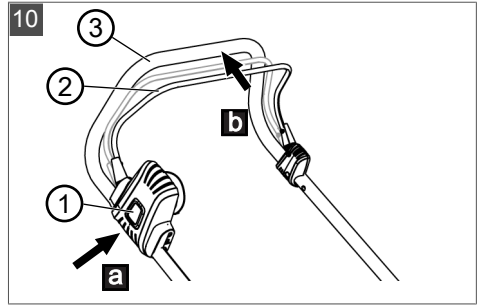
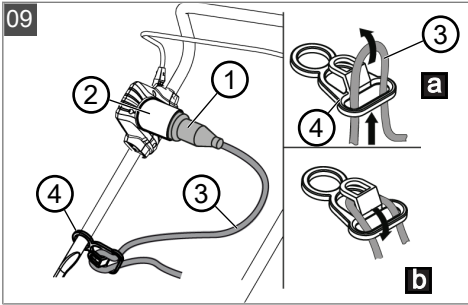
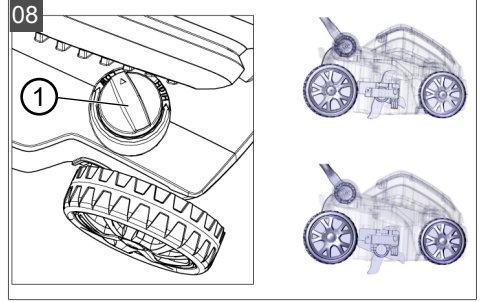
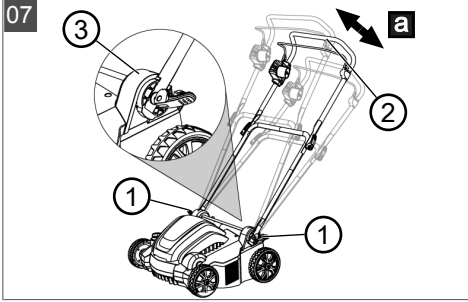















05



06





 Combi Care 36.8 E Comfort Art.-Nr. 113573	
	1110 x 1030 x 550 mm
	ca. 12 kg
	5x
	 36 cm
	230 – 240 V AC / 50 Hz
	min. 10 A
	II / IPX4
	1400 W
	4000 (+/-100) min ⁻¹
	94,0 dB(A) [LpA = 78,0 dB(A), K = 3,0 dB(A)]
	5,2 m/s ² [K = 2,0 m/s ² , DIN EN ISO 20643]

ORIGINAL-BETRIEBSANLEITUNG**Inhaltsverzeichnis**

1	Zu dieser Betriebsanleitung	8
1.1	Zeichenerklärungen und Signalwörter	8
2	Produktbeschreibung	8
2.1	Bestimmungsgemäße Verwendung	8
2.2	Möglicher vorhersehbarer Fehlgebrauch	8
2.3	Lieferumfang	9
2.4	Symbole am Gerät	9
2.5	Sicherheits- und Schutzeinrichtungen	10
2.6	Produktübersicht	10
3	Sicherheitshinweise	11
3.1	Allgemeine Sicherheitshinweise für Elektrowerkzeuge	11
3.1.1	Elektrische Sicherheit	11
3.1.2	Sicherheit von Personen	12
3.1.3	Verwendung und Behandlung des Elektrowerkzeugs	14
3.1.4	Arbeitsplatzsicherheit	15
3.1.5	Service	15
3.2	Sicherheitshinweise für Vertikutierer	15
3.2.1	Bediener	15
3.2.2	Arbeitsplatzsicherheit	15
3.2.3	Sicherheit von Personen, Tieren und Sachwerten	16
3.2.4	Gerätesicherheit	16
3.2.5	Vibrationsbelastung	17
3.2.6	Lärmbelastung	18
4	Montage	19
5	Inbetriebnahme	19
5.1	Sichtkontrolle durchführen	19
5.2	Netzkabel beschaffen und Netzanschluss prüfen	19
6	Bedienung	19
6.1	Prallklappe öffnen (05)	19
6.2	Führungsholm ein- und aufklappen (06)	20
6.3	Führungsholm an die Körpergröße anpassen (07)	20
6.4	Arbeitstiefe einstellen (08)	20
6.5	Netzverbindung herstellen (09)	21
6.6	Motor starten und stoppen (10)	21
6.7	Grasfangsack ein- und aushängen [optional] (11)	21
6.8	Gerät auf dem Rasen bewegen (12)	21
7	Wartung und Pflege	22
7.1	Schneidwerk reinigen	22
7.2	Vertikutier- oder Lüfterwalze (optional) austauschen (13)	22
8	Transport	23

9 Lagerung.....	23
10 Entsorgung	23
11 Kundendienst/Service.....	24
12 Hilfe bei Störungen	24
13 Garantie	25
14 EG-Konformitätserklärung	25

1 ZU DIESER BETRIEBSANLEITUNG

- Bei der deutschen Version handelt es sich um die Original-Betriebsanleitung. Alle weiteren Sprachversionen sind Übersetzungen der Original-Betriebsanleitung.
- Lesen Sie unbedingt vor der Inbetriebnahme diese Betriebsanleitung sorgfältig durch. Dies ist die Voraussetzung für sicheres Arbeiten und störungsfreie Handhabung.
- Bewahren Sie diese Betriebsanleitung immer so auf, dass Sie darin nachlesen können, wenn Sie eine Information zum Gerät benötigen.
- Geben Sie das Gerät nur mit dieser Betriebsanleitung an andere Personen weiter.
- Lesen und beachten Sie die Sicherheits- und Warnhinweise in dieser Betriebsanleitung.

1.1 Zeichenerklärungen und Signalwörter



GEFAHR!

Zeigt eine unmittelbar gefährliche Situation an, die – wenn sie nicht vermieden wird – den Tod oder eine schwere Verletzung zur Folge hat.



WARNUNG!

Zeigt eine potenziell gefährliche Situation an, die – wenn sie nicht vermieden wird – den Tod oder eine schwere Verletzung zur Folge haben könnte.



VORSICHT!

Zeigt eine potenziell gefährliche Situation an, die – wenn sie nicht vermieden wird – eine geringfügige oder mäßige Verletzung zur Folge haben könnte.

ACHTUNG!

Zeigt eine Situation an, die – wenn sie nicht vermieden wird – Sachschäden zur Folge haben könnte.



HINWEIS

Spezielle Hinweise zur besseren Verständlichkeit und Handhabung.

2 PRODUKTBESCHREIBUNG

2.1 Bestimmungsgemäße Verwendung

Dieser Vertikutierer ist zum Auflockern und Lüften eines Rasenbodens (Vertikutieren) im privaten Bereich bestimmt und darf nur auf abgetrocknetem, kurzgeschnittenem Rasen eingesetzt werden.

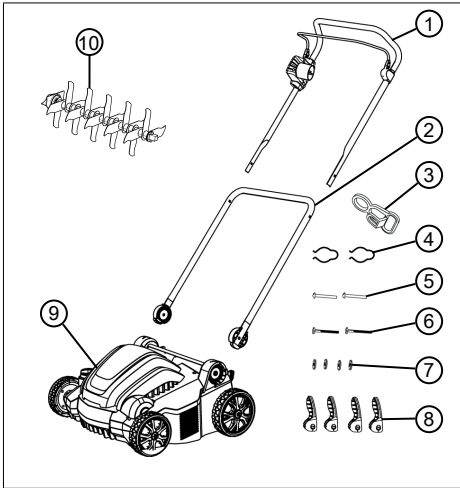
Jede andere Verwendung sowie unerlaubte Um- oder Anbauten werden als Zweckentfremdung angesehen und haben den Verfall der Gewährleistung, sowie den Verlust der Konformität (CE-Zeichen) und die Ablehnung jeder Verantwortung gegenüber Schäden des Benutzers oder Dritter seitens des Herstellers zur Folge.

2.2 Möglicher vorhersehbarer Fehlgebrauch

Das Gerät ist nicht für den gewerblichen Einsatz in öffentlichen Parks und Sportstätten sowie für den Einsatz in der Land- und Forstwirtschaft konzipiert. Es darf nicht zum Einkürzen von Büschen und Hecken sowie zum Einebnen des Bodens verwendet werden.

2.3 Lieferumfang

Zum Lieferumfang gehören die hier aufgelisteten Positionen. Prüfen Sie, ob alle Positionen enthalten sind:



Nr.	Bauteil
1	Oberer Führungsholm mit Motorschalterhebel und Motorschalter
2	Unterer Führungsholm
3	Kabelzugentlastung
4	Kabelklemmen (2x)
5	Durchsteckstifte unterer Führungsholm für Schnellspanner (2x)
6	Durchsteckstifte oberer Führungsholm für Schnellspanner (2x)
7	Beilagscheiben (4x)
8	Schnellspanner für Führungsholm (4x)
9	Vertikutierer
10	Vertikutierwalze

Als Zubehör optional erhältlich:

- Lüfterwalze, Artikel-Nr.: 113621
- Grasfangsack, Artikel-Nr.: 113622

2.4 Symbole am Gerät

Sym-bol	Bedeutung
	Vor der Inbetriebnahme die Betriebsanleitung lesen!
	Dritte aus dem Gefahrenbereich fernhalten! Sicherheitsabstand einhalten!
	Hände und Füße vom Schneidwerk fernhalten! Vor Wartungs- und Pflegesowie Reinigungsarbeiten das Gerät vom Stromnetz trennen!
	Netzkabel nicht überfahren! Stromschlaggefahr bei beschädigtem Netzkabel.
	Gehör- und Augenschutz tragen. Netzkabel vom Stromnetz trennen, wenn es sich verfangen hat oder beschädigt wurde.
	Vorgehen zum Starten des Motors siehe Kapitel 6.6 "Motor starten und stoppen (10)", Seite 21

2.5 Sicherheits- und Schutzeinrichtungen

**WARNUNG!****Verletzungsgefahr**

Defekte und außer Kraft gesetzte Sicherheits- und Schutzeinrichtungen können zu schweren Verletzungen führen.

- Lassen Sie defekte Sicherheits- und Schutzeinrichtungen reparieren.
- Setzen Sie Sicherheits- und Schutzeinrichtungen nie außer Kraft.

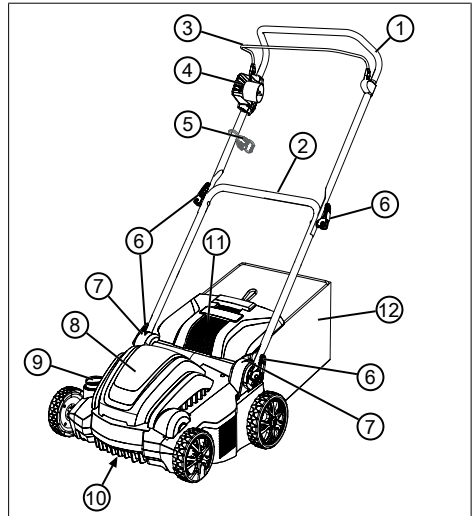
Motorschalterhebel

Das Gerät ist mit einem Motorschalterhebel ausgestattet, der beim Loslassen das Gerät stoppt.

Prallklappe

Das Gerät ist mit einer Prallklappe ausgestattet, die den Auswurf von Gras und Gegenständen bei entfernter Grasfangbox verhindert.

2.6 Produktübersicht



Nr.	Bauteil
1	Oberer Führungsholm, klappbar
2	Unterer Führungsholm, höhenverstellbar
3	Motorschalterbügel
4	Motorschalter mit Sicherheits-Tastschalter und integriertem Netzstecker
5	Kabelzugentlastung
6	Schnellspanner zum Klappen des Führungsholms
7	Dreh-/Einrastgelenk mit Schnellspanner für die Griffhöhenverstellung
8	Griffmulde
9	Einstellrad für Arbeitstiefe
10	Schneidwerk mit Vertikutierwalze oder Lüfterwalze*
11	Prallklappe
12	Grasfangsack*

* Nicht im Lieferumfang enthalten.

3 SICHERHEITSHINWEISE



GEFAHR!

Lebensgefahr und Gefahr schwerster Verletzungen durch Unkenntnis der Sicherheitshinweise

Unkenntnis der Sicherheitshinweise und Bedienanweisungen kann zu schwersten Verletzungen und sogar zum Tod führen.

- Beachten Sie alle Sicherheitshinweise und Bedienanweisungen dieser Betriebsanleitung sowie der Betriebsanleitungen, auf die verwiesen wird, bevor Sie das Gerät benutzen.
- Bewahren Sie alle mitgelieferten Dokumente für die zukünftige Verwendung auf.

3.1 Allgemeine Sicherheitshinweise für Elektrowerkzeuge



WARNUNG!

Lesen Sie alle Sicherheitshinweise, Anweisungen, Bebilderungen und technischen Daten, mit denen dieses Elektrowerkzeug versehen ist.

Versäumnisse bei der Einhaltung der nachfolgenden Anweisungen können elektrischen Schlag, Brand und/oder schwere Verletzungen verursachen.

- Bewahren Sie alle Sicherheitshinweise und Anweisungen für die Zukunft auf.

Der in den Sicherheitshinweisen verwendete Begriff "Elektrowerkzeug" bezieht sich auf netzbetriebene Elektrowerkzeuge (mit Netzleitung) und auf akkubetriebene Elektrowerkzeuge (ohne Netzleitung).

3.1.1 Elektrische Sicherheit

- **Der Anschlussstecker des Elektrowerkzeugs muss in die Steckdose passen. Der Stecker darf in keiner Weise verändert werden. Verwenden Sie keine Adapterstecker gemeinsam mit schutz-**

geerdeten Elektrowerkzeugen. Unveränderte Stecker und passende Steckdosen verringern das Risiko eines elektrischen Schlages.

- **Vermeiden Sie Körperkontakt mit geerdeten Oberflächen wie von Rohren, Heizungen, Herden und Kühlschränken.** Es besteht ein erhöhtes Risiko durch elektrischen Schlag, wenn Ihr Körper geerdet ist.
- **Halten Sie Elektrowerkzeuge von Regen oder Nässe fern.** Das Eindringen von Wasser in ein Elektrowerkzeug erhöht das Risiko eines elektrischen Schlages.
- **Zweckentfremden Sie die Anschlussleitung nicht, um das Elektrowerkzeug zu tragen, aufzuhängen oder um den Stecker aus der Steckdose zu ziehen.** Halten Sie die Anschlussleitung fern von Hitze, Öl, scharfen Kanten oder sich bewegenden Teilen. Beschädigte oder verwickelte Anschlussleitungen erhöhen das Risiko eines elektrischen Schlages.
- **Wenn Sie mit einem Elektrowerkzeug im Freien arbeiten, verwenden Sie nur Verlängerungsleitungen, die**

auch für den Außenbereich geeignet sind. Die Anwendung einer für den Außenbereich geeigneten Verlängerungsleitung verringert das Risiko eines elektrischen Schlages.

- **Wenn der Betrieb des Elektrowerkzeuges in feuchter Umgebung nicht vermeidbar ist, verwenden Sie einen Fehlerstromschutzschalter.** Der Einsatz eines Fehlerstromschutzschalters vermindert das Risiko eines elektrischen Schlages.

3.1.2 Sicherheit von Personen

- **Seien Sie aufmerksam, achten Sie darauf, was Sie tun, und gehen Sie mit Vernunft an die Arbeit mit einem Elektrowerkzeug. Benutzen Sie kein Elektrowerkzeug, wenn Sie müde sind oder unter dem Einfluss von Drogen, Alkohol oder Medikamenten stehen.** Ein Moment der Unachtsamkeit beim Gebrauch des Elektrowerkzeugs kann zu ernsthaften Verletzungen führen.
- **Tragen Sie persönliche Schutzausrüstung und immer eine Schutzbrille.** Das Tragen persönlicher Schutz-

ausrüstung, wie Staubmaske, rutschfeste Sicherheitsschuhe, Schutzhelm oder Gehörschutz, je nach Art und Einsatz des Elektrowerkzeugs, verringert das Risiko von Verletzungen.

- **Vermeiden Sie eine unbeabsichtigte Inbetriebnahme. Vergewissern Sie sich, dass das Elektrowerkzeug ausgeschaltet ist, bevor Sie es an die Stromversorgung und/oder den Akku anschließen, es aufnehmen oder tragen.** Wenn Sie beim Tragen des Elektrowerkzeugs den Finger am Schalter haben oder das Elektrowerkzeug eingeschaltet an die Stromversorgung anschließen, kann dies zu Unfällen führen.
- **Entfernen Sie Einstellwerkzeuge oder Schraubenschlüssel, bevor Sie das Elektrowerkzeug einschalten.** Ein Werkzeug oder Schlüssel, der sich in einem drehenden Teil des Elektrowerkzeugs befindet, kann zu Verletzungen führen.
- **Vermeiden Sie eine abnormale Körperhaltung. Sorgen Sie für einen sicheren Stand und halten Sie jederzeit das Gleichgewicht.** Dadurch können Sie das Elektrowerkzeug in unerwarteten Situationen besser kontrollieren.
- **Tragen Sie geeignete Kleidung. Tragen Sie keine weite Kleidung oder Schmuck. Halten Sie Haare und Kleidung fern von sich bewegenden Teilen.** Lockere Kleidung, Schmuck oder lange Haare können von sich bewegenden Teilen erfasst werden.
- **Wenn Staubabsaug- und -auffangeinrichtungen montiert werden können, sind diese anzuschließen und richtig zu verwenden.** Verwendung einer Staubabsaugung kann Gefährdungen durch Staub verringern.
- **Wiegen Sie sich nicht in falscher Sicherheit und setzen Sie sich nicht über die Sicherheitsregeln für Elektrowerkzeuge hinweg, auch wenn Sie nach vielfachem Gebrauch mit dem Elektrowerkzeug vertraut sind.** Achtloses Handeln kann binnen Sekundenbruchteilen zu schweren Verletzungen führen.

3.1.3 Verwendung und Behandlung des Elektrowerkzeugs

- **Überlasten Sie das Elektrowerkzeug nicht. Verwenden Sie für Ihre Arbeit das dafür bestimmte Elektrowerkzeug.** Mit dem passenden Elektrowerkzeug arbeiten Sie besser und sicherer im angegebenen Leistungsbereich.
- **Benutzen Sie kein Elektrowerkzeug, dessen Schalter defekt ist.** Ein Elektrowerkzeug, das sich nicht mehr ein- oder ausschalten lässt, ist gefährlich und muss repariert werden.
- **Ziehen Sie den Stecker aus der Steckdose und/oder entfernen Sie einen abnehmbaren Akku, bevor Sie Geräteeinstellungen vornehmen, Ersatzwerkzeugteile wechseln oder das Elektrowerkzeug weglegen.** Diese Vorsichtsmaßnahme verhindert den unbeabsichtigten Start des Elektrowerkzeugs.
- **Bewahren Sie unbenutzte Elektrowerkzeuge außerhalb der Reichweite von Kindern auf. Lassen Sie keine Personen das Elektrowerkzeug benutzen, die mit diesem nicht vertraut sind oder diese Anweisungen nicht gelesen haben.** Elektrowerkzeuge sind gefährlich, wenn Sie von unerfahrenen Personen benutzt werden.
- **Pflegen Sie Elektrowerkzeuge und Einsatzwerkzeug mit Sorgfalt. Kontrollieren Sie, ob bewegliche Teile einwandfrei funktionieren und nicht klemmen, ob Teile gebrochen oder so beschädigt sind, dass die Funktion des Elektrowerkzeugs beeinträchtigt ist. Lassen Sie beschädigte Teile vor dem Einsatz des Elektrowerkzeugs reparieren.** Viele Unfälle haben ihre Ursache in schlecht gewarteten Elektrowerkzeugen.
- **Halten Sie Schneidwerkzeuge scharf und sauber.** Sorgfältig gepflegte Schneidwerkzeuge mit scharfen Schneidkanten verklemmen sich weniger und sind leichter zu führen.
- **Verwenden Sie Elektrowerkzeug, Einsatzwerkzeug, Einsatzwerkzeuge usw. entsprechend diesen Anweisungen. Berücksichtigen Sie dabei die Arbeitsbedingungen und die auszuführende Tätigkeit. Der Ge-**

brauch von Elektrowerkzeugen für andere als die vorgesehenen Anwendungen kann zu gefährlichen Situationen führen.

- **Halten Sie Griffe und Griffflächen trocken, sauber und frei von Öl und Fett.** Rutschige Griffe und Griffflächen erlauben keine sichere Bedienung und Kontrolle des Elektrowerkzeugs in unvorhergesehenen Situationen.

3.1.4 Arbeitsplatzsicherheit

- **Halten Sie Ihren Arbeitsbereich sauber und gut beleuchtet.** Unordnung oder unbeleuchtete Arbeitsbereiche können zu Unfällen führen.
- **Arbeiten Sie mit dem Elektrowerkzeug nicht in explosionsgefährdeter Umgebung, in der sich brennbare Flüssigkeiten, Gase oder Stäube befinden.** Elektrowerkzeuge erzeugen Funken, die den Staub oder die Dämpfe entzünden können.
- **Halten Sie Kinder und andere Personen während der Benutzung des Elektrowerkzeugs fern.** Bei Ablenkung können Sie die Kontrolle über das Elektrowerkzeug verlieren.

3.1.5 Service

- **Lassen Sie Ihr Elektrowerkzeug nur von qualifiziertem Fachpersonal und nur mit Original-Ersatzteilen reparieren.** Damit wird sichergestellt, dass die Sicherheit des Elektrowerkzeugs erhalten bleibt.

3.2 Sicherheitshinweise für Vertikutierer

3.2.1 Bediener

- Jugendliche unter 16 Jahren oder Personen, welche die Betriebsanleitung nicht kennen, dürfen das Gerät nicht benutzen. Eventuelle landesspezifische Sicherheitsvorschriften zum Mindestalter des Benutzers beachten.
- Gerät nicht unter Einfluss von Alkohol, Drogen oder Medikamenten bedienen.

3.2.2 Arbeitsplatzsicherheit

- Entfernen Sie vor der Arbeit gefährliche Gegenstände aus dem Arbeitsbereich, z. B. Äste, Glas- und Metallstücke, Steine.
- Nur bei Tageslicht oder sehr hellem künstlichen Licht arbeiten.

- Das Gerät nur auf festem und ebenem Untergrund und nicht in steilen Schräglagen betreiben.
- Auf Standsicherheit achten.

3.2.3 Sicherheit von Personen, Tieren und Sachwerten

- Beachten Sie, dass der Benutzer für Unfälle und Schäden verantwortlich ist, die anderen Personen oder deren Eigentum widerfahren können.
- Das Gerät nur für diejenigen Arbeiten benutzen, für die es vorgesehen ist. Ein nicht-bestimmungsgemäßer Gebrauch kann zu Verletzungen führen sowie Sachwerte schädigen.
- Das Gerät nur einschalten, wenn sich im Arbeitsbereich keine weiteren Personen und Tiere aufhalten.
- Halten Sie einen Sicherheitsabstand zu Personen und Tieren ein, bzw. schalten Sie das Gerät aus, wenn sich Personen oder Tiere nähern.

3.2.4 Gerätesicherheit

- Das Gerät nur unter folgenden Bedingungen benutzen:
 - Das Gerät ist nicht verschmutzt.

- Das Gerät weist keine Beschädigungen auf.
- Alle Bedienelemente funktionieren.

- Das Gerät nicht überlasten. Es ist für leichte Arbeiten im privaten Bereich bestimmt. Überlastungen führen zur Beschädigung des Gerätes.
- Das Gerät nie mit abgenutzten oder defekten Teilen betreiben. Defekte Teile immer gegen Original-Ersatzteile des Herstellers austauschen. Wird das Gerät mit abgenutzten oder defekten Teilen betrieben, können gegenüber dem Hersteller keine Garantieansprüche geltend gemacht werden.



HINWEIS

Reparaturarbeiten dürfen nur kompetente Fachbetriebe oder unsere AL-KO Servicestellen durchführen.

3.2.5 Vibrationsbelastung



WARNUNG!

Gefahr durch Vibration

Der tatsächliche Vibrationsemissionswert bei der Gerätebenutzung kann vom angegebenen Wert des Herstellers abweichen. Beachten Sie vor bzw. während der Benutzung folgende Einflussfaktoren:

- Wird das Gerät bestimmungsgemäß verwendet?
 - Wird das Material auf die richtige Art und Weise geschnitten bzw. verarbeitet?
 - Befindet sich das Gerät in einem ordentlichen Gebrauchszustand?
 - Ist das Schneidwerkzeug ordentlich geschärft bzw. ist das richtige Schneidwerkzeug eingebaut?
 - Sind die Haltegriffe und ggf. optionale Vibrationsgriffe montiert, und sind diese fest mit dem Gerät verbunden?
- Betreiben Sie das Gerät nur mit der für die jeweilige Arbeit erforderlichen Motordrehzahl. Vermeiden Sie die maximale Drehzahl, um Lärm und Vibrationen zu verringern.
 - Aufgrund unsachgemäßer Benutzung und Wartung können sich der Lärm und die Vibrationen des Geräts erhöhen. Dies führt zu Gesundheitsschäden. Schalten Sie in diesem Fall das Gerät sofort aus und lassen Sie es von einer autorisierten Service-Werkstätte reparieren.
 - Der Belastungsgrad durch Vibration ist von der durchzuführenden Arbeit bzw. der Verwendung des Geräts abhängig. Schätzen Sie ihn ab und legen Sie entsprechende Arbeitspausen ein. Dadurch verringert sich die Vibrationsbelastung über die gesamte Arbeitszeit wesentlich.
 - Der längere Gebrauch des Geräts setzt den Bediener Vibrationen aus und kann Kreislaufprobleme ("weißer Finger") verursachen. Um dieses Risiko zu vermindern, Handschuhe tragen und die Hände warm halten. Falls ein Symptom des "weißen Fingers" erkannt wird, sofort einen Arzt

aufsuchen. Zu diesen Symptomen gehören: Gefühllosigkeit, Verlust der Sensibilität, Kribbeln, Jucken, Schmerz, Nachlassen der Kraft, Änderung der Farbe oder des Zustands der Haut. Normalerweise betreffen diese Symptome die Finger, die Hände oder den Puls. Bei niedrigen Temperaturen erhöht sich die Gefahr.

- Legen Sie während Ihres Arbeitstages längere Pausen ein, damit Sie sich vom Lärm und den Vibrationen erholen können. Planen Sie Ihre Arbeit so, dass der Einsatz von Geräten, die starke Vibrationen erzeugen, über mehrere Tage verteilt wird.
- Falls Sie ein unangenehmes Gefühl oder eine Hautverfärbung während der Benutzung des Geräts an Ihren Händen feststellen, unterbrechen Sie sofort die Arbeit. Legen Sie ausreichende Arbeitspausen ein. Ohne ausreichende Arbeitspausen kann es zu einem Hand-Arm-Vibrationssyndrom kommen.

- Minimieren Sie Ihr Risiko, sich Vibrationen auszusetzen. Pflegen Sie das Gerät entsprechend den Anweisungen in der Betriebsanleitung.
- Falls das Gerät häufig verwendet wird, kontaktieren Sie Ihren Fachhändler um Antivibrationszubehör (z. B. Griffe) zu erwerben.
- Vermeiden Sie es, mit dem Gerät bei Temperaturen von unter 10 °C zu arbeiten. Legen Sie in einem Arbeitsplan fest, wie die Vibrationsbelastung begrenzt werden kann.

3.2.6 Lärmbelastung

Eine gewisse Lärmbelastung durch dieses Gerät ist unvermeidbar. Verlegen Sie lärmintensive Arbeiten auf zugelassene und dafür bestimmte Zeiten. Halten Sie sich ggf. an Ruhezeiten und beschränken sie die Arbeitsdauer auf das Notwendigste. Zu Ihrem persönlichen Schutz und zum Schutz in der Nähe befindlicher Personen ist ein geeigneter Gehörschutz zu tragen.

4 MONTAGE

Montage: Siehe die Bilder (01) bis (04).



WARNUNG!

Gefahren durch unvollständige Montage!

Der Betrieb eines unvollständig montierten Geräts kann zu schweren Verletzungen führen.

- Das Gerät nur betreiben, wenn es vollständig montiert ist!
- Vor dem Einschalten alle Sicherheits- und Schutzeinrichtungen prüfen, ob sie vorhanden und funktionsfähig sind!

5 INBETRIEBNAHME

5.1 Sichtkontrolle durchführen

1. Gerät auf Beschädigungen und lose Schrauben prüfen. Defekte Geräteteile ersetzen und Schrauben festziehen.
2. Netzkabel auf Beschädigungen prüfen. Defektes Netzkabel austauschen.
3. Gerät auf grobe Verschmutzungen prüfen. Verschmutzungen entfernen.

5.2 Netzkabel beschaffen und Netzanschluss prüfen

Beachten Sie die Sicherheitshinweise zum Netzkabel (siehe *Kapitel 3.1.1 "Elektrische Sicherheit"*, Seite 11).

Anforderungen an das Netzkabel

Beschaffen Sie ein Netzkabel, das folgenden Anforderungen entspricht:

- 3 Leiter mit Mindestquerschnitt von 2,5 mm (d. h. mit Schutzleiter)
- maximal 40 m Länge

- spritzwassergeschützt (Schutzklasse IP44)
- geeignet für den Einsatz im Freien (Qualität H05RN-F, d. h. Gummischlauchleitung)

Anforderungen an den Netzanschluss

Prüfen Sie, ob der Netzanschluss folgenden Anforderungen entspricht:

- mind. 10 A Sicherung
- Fehlerstromschutzschalter mit max. 30 mA Auslösestrom

6 BEDIENUNG



HINWEIS

Mähen Sie vor dem Vertikutieren immer den Rasen (max. Rasenhöhe: 4 cm). Entfernen Sie Fremdkörper von der Rasenfläche.

6.1 Prallklappe öffnen (05)

Das Gerät kann mit oder ohne Grasfangsack betrieben werden. Der Grasfangsack ist als Zubehör erhältlich.

Vertikutieren ohne Grasfangsack



HINWEIS

Die Prallklappe ist im Lieferzustand geschlossen. Öffnen Sie vor dem Vertikutieren immer die Prallklappe, damit das Vertikutiergut an der Prallklappe abfließen kann.

1. Prallklappe (05/1) nach hinten aufklappen, bis sie ca. bei einem Winkel von 30° hörbar einrastet.

Vertikutieren mit Grasfangsack

Die Prallklappe wird vollständig nach oben geklappt. Grasfangsack benutzen: siehe *Kapitel 6.7 "Grasfangsack ein- und aushängen [optional] (11)"*, Seite 21.

6.2 Führungsholm ein- und aufklappen (06)



VORSICHT! Quetschgefahr

Finger oder andere Körperteile können zwischen den losen Teilen des Führungsholms eingequetscht werden.

- Halten Sie die losen Teile des Führungsholms gut fest.
- Halten Sie keine Finger oder andere Körperteile zwischen die losen Teile.

ACHTUNG! Gefahr der Beschädigung der Stromkabel

Motor- und Netzkabel können zwischen den losen Teilen des Führungsholms eingequetscht und beschädigt werden.

- Klemmen Sie beim Ein-/Aufklappen des Führungsholms nicht die Kabel ein.

Führungsholm einklappen

1. Die Schnellspanner (06/1) lösen und oberen Führungsholm (06/2) nach unten klappen (06/a).
2. Untere Schnellspanner an den Dreh-/Einrastgelenken (06/3) soweit lösen, dass sich der gesamte eingeklappte Führungsholm nach vorne in die Waagerechte (06/b) drehen lässt.
3. Alle Schnellspanner leicht festziehen.

Führungsholm aufklappen

Gehen Sie in der umgekehrten Reihenfolge vor.

6.3 Führungsholm an die Körpergröße anpassen (07)

1. Die Schnellspanner an den Dreh-/Einrastgelenken (07/1) lockern.
2. Gesamten Führungsholm am Griff (07/2) bis zur gewünschten Höhe einstellen (07/a). Die Bewegung ist durch die Anschläge (07/3) der Dreh-/Einrastgelenke begrenzt.
3. Die Schnellspanner (07/1) festziehen.

6.4 Arbeitstiefe einstellen (08)

Die Einstellung der Arbeitstiefe richtet sich nach:

- Rasenzustand (gepflegt: geringe Arbeitstiefe, verwildert: große Arbeitstiefe)
- Messerabnutzung (neu: geringe Arbeitstiefe, abgenutzt: große Arbeitstiefe)

Bei zu großer Arbeitstiefe: Gerät bleibt stehen und der Motor zieht nicht durch.



ACHTUNG! Gefahr der Gerätebeschädigung

Das Einstellen der Arbeitstiefe bei laufendem Gerät führt zu Beschädigungen.

- Stellen Sie die Arbeitstiefe nur ein, wenn Motor und Schneidwerk stillstehen.

1. Einstellrad (08/1) auf HIGH drehen. Das Schneidwerk wird maximal angehoben.
2. Arbeitstiefe prüfen:
 - Gerät starten (siehe *Kapitel 6.6 "Motor starten und stoppen (10)", Seite 21*).
 - Auf dem Rasen ein kleines Stück fahren und das Arbeitsergebnis prüfen. Wenn der Rasen zu gering oder unregelmäßig vertikutiert wird, muss das Schneidwerk abgesenkt werden.
3. Gerät stoppen und warten, bis das Schneidwerk stillsteht.

4. Einstellrad (08/1) ein wenig in Richtung LOW drehen. Das Schneidwerk wird abgesenkt.
5. Die vorhergehenden Schritte solange wiederholen, bis der Rasen gleichmäßig vertikutiert wird.

6.5 Netzverbindung herstellen (09)

1. Steckbuchse (09/1) des Netzkabels fest in den Stecker (09/2) am Motorschalter stecken.
2. Netzkabel (09/3) in die Kabelzugentlastung (09/4) so einklemmen (09/a) und (09/b), dass es nicht vom Motorschalter abgezogen werden kann.

6.6 Motor starten und stoppen (10)

ACHTUNG!

Gefahr der Gerätebeschädigung

Durch mehrmaliges kurz aufeinanderfolgendes Ein-/Ausschalten werden Motor und Schneidwerk beschädigt.

- Schalten Sie den Motor nur ein, wenn das Schneidwerk stillsteht.

Motor starten

1. Sicherheitstaster (10/1) drücken und gedrückt halten (10/a).
2. Motorschalterbügel (10/2) zum Führungsholm (10/3) ziehen (10/b). Motor und Schneidwerk starten.
3. Sicherheitstaster (10/1) loslassen und dabei den Motorschalterbügel (10/2) halten.



HINWEIS

Der Motorschalterbügel rastet nicht ein. Halten Sie ihn während der gesamten Arbeitsdauer am Führungsholm fest.

Motor stoppen

1. Motorschalterbügel (10/2) loslassen. Dieser geht automatisch in die Nullstellung.

Der Motor stoppt sofort. Das Schneidwerk läuft nach bis zum Stillstand.



VORSICHT!

Gefahr von Schnittverletzungen

Beim Hineingreifen in das nachlaufende Schneidwerk besteht die Gefahr von Schnittverletzungen.

- Warten Sie, bis das Schneidwerk stillsteht.

6.7 Grasfangsack ein- und aushängen [optional] (11)

Montage: Siehe die Bilder (03) bis (04).

Das Gerät kann mit und ohne Grasfangsack betrieben werden.

Grasfangsack einhängen

1. Prallklappe (11/1) anheben (11/a).
2. Grasfangsack (11/2) von hinten kommend in die Halter einhängen (11/b).
3. Prallklappe loslassen.

Grasfangsack aushängen und leeren

1. Gerät stoppen und warten, bis das Schneidwerk stillsteht.
2. Prallklappe (11/1) anheben.
3. Grasfangsack (11/2) aus den Haltern herausheben und nach hinten abnehmen.
4. Grasfangsack leeren.
5. Grasfangsack einhängen (s. o.).

6.8 Gerät auf dem Rasen bewegen (12)

Führen Sie das Gerät (12/1) so über den Rasen, wie im Bild gezeigt, um zu vermeiden, dass das Netzkabel (12/2) beschädigt wird. Beachten Sie dabei die Sicherheitshinweise (siehe Kapitel 3.2 "Sicherheitshinweise für Vertikutierer", Seite 15).

- Auf Gegenstände im Gras achten und aus dem Arbeitsbereich entfernen.
- Netzkabel von Hand nachführen.
- Gerät nur am Führungsholm steuern.
- Gerät im Schritttempo bewegen.
- Gerät immer quer zum Hang bewegen.

- Wenn der Motor plötzlich stoppt: Der Motorschutzschalter wurde aufgrund Überlastung ausgelöst. Einige Minuten warten und dann versuchen, den Motor wieder zu starten.
- In folgenden Fällen die Kundendienstwerkstatt aufsuchen:
 - Motor startet nicht mehr.
 - Gerät ist auf ein Hindernis aufgefahren.
 - Gerät vibriert und läuft unruhig.
 - Messer der Vertikutierwalze bzw. Stahlfedernzinken der Lüfterwalze (optional) sind verbogen.

7 WARTUNG UND PFLEGE



VORSICHT!

Gefahr von Schnittverletzungen

Beim Hineingreifen in das nachlaufende oder stehende Schneidwerk besteht die Gefahr von Schnittverletzungen.

- Stoppen Sie das Gerät und warten Sie, bis das Schneidwerk stillsteht.
- Ziehen Sie den Netzstecker, um das Gerät stromlos zu schalten.
- Tragen Sie Schutzhandschuhe.

7.1 Schneidwerk reinigen

ACHTUNG!

Gefahr durch Wasser

Wasser im Gerät führt zu Kurzschlüssen und Zerstörung der elektrischen Bauteile.

- Spritzen Sie das Gerät nicht mit Wasser ab.
- Benutzen Sie zum Reinigen ausschließlich einen Handfeger oder eine Bürste.

1. Gerät stoppen und warten, bis das Schneidwerk stillsteht.
2. Netzstecker ziehen.
3. Grasfangsack aushängen (siehe *Kapitel 6.7 "Grasfangsack ein- und aushängen [optional] (11)", Seite 21*).
4. Gerät auf die Seite kippen und mit einem Handfeger oder einer Bürste das Schneidwerk reinigen.

7.2 Vertikutier- oder Lüfterwalze (optional) austauschen (13)

Die Vertikutierwalze ist für grobe Vertikutierarbeiten und die Lüfterwalze (optional) ist für feine Vertikutierarbeiten vorgesehen (siehe *Kapitel 2.3 "Lieferumfang", Seite 9*).

Walze ausbauen

1. Gerät stoppen und warten, bis das Schneidwerk stillsteht.
2. Netzstecker ziehen.
3. Gerät umdrehen.
4. Verschlussbügel (13/1) drücken, bis Verschluss entriegelt ist (13/a).
5. Verschlussbügel (13/1) nach oben klappen (13/b).
6. Walze (13/2) leicht in Richtung Gehäuse schieben (13/c).
7. Walze (13/2) entnehmen (13/d).

Walze einbauen

Gehen Sie in der umgekehrten Reihenfolge vor.

8 TRANSPORT

ACHTUNG!

Gefahr der Gerätebeschädigung

Das Schneidwerk wird beschädigt, wenn das Gerät mit abgesenktem Schneidwerk über eine feste Oberfläche gefahren wird.

- Drehen Sie zum Anheben des Schneidwerks das Einstellrad für die Arbeitstiefe auf HIGH (Stufe 1).

1. Motor stoppen und warten, bis das Schneidwerk stillsteht.
2. Einstellrad für die Arbeitstiefe auf HIGH (Stufe 1) drehen.
3. Netzstecker aus der Steckdose ziehen, Netzkabel zusammenlegen.

Gerät zwischen zwei Arbeitsbereichen transportieren

- Gerät mit angehobenem Schneidwerk zum Arbeitsbereich fahren.
- Falls Sie das Gerät tragen: Gerät am Tragegriff anheben.

Gerät in einem Fahrzeug transportieren

- Führungsholm einklappen.
- Gerät im Fahrzeug gegen Umkippen und Verrutschen sichern.
- Gerät vor Stößen durch umliegende Gegenstände sichern.
- Keine Gegenstände auf das Gerät stellen.

9 LAGERUNG

1. Netzstecker ziehen.
2. Einstellrad für die Arbeitstiefe auf HIGH (Stufe 1) drehen.
3. Führungsholm einklappen (siehe *Kapitel 6.2 "Führungsholm ein- und aufklappen (06)"*, Seite 20).

4. Gerät gründlich reinigen (siehe *Kapitel 7.1 "Schneidwerk reinigen"*, Seite 22).
5. Alle Metallteile zum Korrosionsschutz dünn mit Öl oder Silikon einreiben.
6. Gerät an einem trockenen, sauberen und frostgeschützten Ort aufbewahren. Mit einer atmungsaktiven Plane zum Schutz vor Staub abdecken. Keine Kunststoffolie verwenden, um einen Feuchtigkeitsstau zu vermeiden.

10 ENTSORGUNG

Hinweise zum Elektro- und Elektronikgerätegesetz (ElektroG)



- Elektro- und Elektronik-Altgeräte gehören nicht in den Hausmüll, sondern sind einer getrennten Erfassung bzw. Entsorgung zuzuführen!
- Altbatterien oder -akkus, welche nicht fest im Altgerät verbaut sind, müssen vor der Abgabe entnommen werden! Deren Entsorgung wird über das Batteriegelgesetz geregelt.
- Besitzer bzw. Nutzer von Elektro- und Elektronikgeräten sind nach deren Gebrauch gesetzlich zur Rückgabe verpflichtet.
- Der Endnutzer trägt die Eigenverantwortung für das Löschen seiner personenbezogenen Daten auf dem zu entsorgenden Altgerät!

Das Symbol der durchgestrichenen Mülltonne bedeutet, dass Elektro- und Elektronikaltgeräte nicht über den Hausmüll entsorgt werden dürfen. Elektro- und Elektronikaltgeräte können bei folgenden Stellen unentgeltlich abgegeben werden:

- Öffentlich-rechtliche Entsorgungs- bzw. Sammelstellen (z. B. kommunale Bauhöfe)
- Verkaufsstellen von Elektrogeräten (stationär und online), sofern Händler zur Rücknahme verpflichtet sind oder diese freiwillig anbieten.

Diese Aussagen gelten nur für Geräte, die in den Ländern der Europäischen Union installiert und verkauft werden und die der Europäischen Richtlinie 2012/19/EU unterliegen. In Ländern außerhalb der Europäischen Union können davon abweichende Bestimmungen für die Entsorgung von Elektro- und Elektronik-Altgeräten gelten.

11 KUNDENDIENST/SERVICE

Bei Fragen zu Garantie, Reparatur oder Ersatzteilen wenden Sie sich bitte an Ihre nächstgelegene AL-KO Servicestelle.

Diese finden Sie im Internet unter folgender Adresse:
www.al-ko.com/service-contacts

12 HILFE BEI STÖRUNGEN



VORSICHT!

Verletzungsgefahr

Scharfkantige und sich bewegende Geräteteile können zu Verletzungen führen.

- Tragen Sie bei Wartungs-, Pflege- und Reinigungsarbeiten immer Schutzhandschuhe!

Störung	Ursache	Beseitigung
Motor läuft nicht.	Kein Strom	<ul style="list-style-type: none"> ■ Netzkabel und Leitungsschutzschalter überprüfen. ■ Motorschalterbügel bis zum Anschlag zum Führungsholm ziehen.
	Schneidwerk ist durch Rasenfilz und Moos blockiert.	<ul style="list-style-type: none"> ■ Geringere Arbeitstiefe einstellen. ■ Schneidwerk reinigen.
Sofortiger Kurzschluss beim Einstecken des Netzsteckers	Elektrische Bauteile im Gerät sind defekt.	<ul style="list-style-type: none"> ■ Kundendienstwerkstatt aufsuchen.
Schneidwerk dreht sich nicht.	Schneidwerk ist durch Rasenfilz und Moos blockiert.	<ul style="list-style-type: none"> ■ Geringere Arbeitstiefe einstellen. ■ Schneidwerk reinigen.
Motor- und Vertikutierleistung lassen nach.	Schneidwerk wird gebremst.	<ul style="list-style-type: none"> ■ Geringere Arbeitstiefe einstellen. ■ Rasen mähen.
	Vertikutiermesser sind abgenutzt.	<ul style="list-style-type: none"> ■ Vertikutierwalze austauschen.
Gerät vibriert und läuft unruhig.	Vertikutiermesser sind beschädigt.	<ul style="list-style-type: none"> ■ Vertikutierwalze austauschen. ■ Kundendienstwerkstatt aufsuchen.



HINWEIS

Bei Störungen, die nicht in dieser Tabelle aufgeführt sind oder nicht selbst behoben werden können, an unseren Kundendienst wenden.

13 GARANTIE

Etwaige Material- oder Herstellungsfehler am Gerät beseitigen wir während der gesetzlichen Verjährungsfrist für Mängelansprüche entsprechend unserer Wahl durch Reparatur oder Ersatzlieferung. Die Verjährungsfrist bestimmt sich jeweils nach dem Recht des Landes, in dem das Gerät gekauft wurde.

Unsere Garantiezusage gilt nur bei:

- Beachten dieser Betriebsanleitung
- Sachgemäßer Behandlung
- Verwenden von Original-Ersatzteilen

Die Garantie erlischt bei:

- Eigenmächtigen Reparaturversuchen
- Eigenmächtigen technischen Veränderungen
- Nicht bestimmungsgemäßer Verwendung

Von der Garantie ausgeschlossen sind:

- Lackschäden, die auf normale Abnutzung zurückzuführen sind
- Verschleißteile, die auf der Ersatzteilkarte mit Rahmen xxxxxx (x) gekennzeichnet sind

Die Garantiezeit beginnt mit dem Kauf durch den ersten Endabnehmer. Maßgebend ist das Datum auf dem Kaufbeleg. Wenden Sie sich bitte mit dieser Erklärung und dem Original-Kaufbeleg an Ihren Händler oder die nächste autorisierte Kundendienststelle. Die gesetzlichen Mängelansprüche des Käufers gegenüber dem Verkäufer bleiben durch diese Erklärung unberührt.

14 EG-KONFORMITÄTSERKLÄRUNG

Wir erklären hiermit, dass dieses Produkt in der auf dem Markt vertriebenen Form die Anforderungen der harmonisierten EU-Richtlinien, der EU-Sicherheitsstandards und die produktspezifischen Standards erfüllt.

Produkt	Hersteller	Bevollmächtigter
Elektro-Vertikutierer	AL-KO Geräte GmbH	Andreas Hedrich
Seriennummer	Ichenhauser Str. 14	Ichenhauser Str. 14
G1062012	D-89359 Kötz	D-89359 Kötz
	Deutschland	Deutschland
Typ	EU-Richtlinien	Harmonisierte Normen
Combi-Care 36.8 E Comfort	2006/42/EG	EN 60335-1:2012+A11:2014
	2014/30/EU	EN 50636-2-92:2014
Schalleistungspegel	2000/14/EG	EN 62233:2008
EN ISO 3744	2011/65/EU	EN 55014-1:2006+A2:2011
gemessen / garantiert		EN 55014-2:2015
94,0 dB(A) / 97,0 dB(A)	Konformitätserklärung	EN 61000-3-2:2014
	2000/14/EG Anhang V	EN 61000-3-3:2013

Kötz, 22.10.2017



Wolfgang Hergeth
Managing Director

TRANSLATION OF THE ORIGINAL INSTRUCTIONS FOR USE

Contents

1	About these operating instructions	28
1.1	Legends and signal words.....	28
2	Product description	28
2.1	Designated use	28
2.2	Possible foreseeable misuse.....	28
2.3	Scope of supply	28
2.4	Symbols on the machine	29
2.5	Safety and protective devices	29
2.6	Product overview.....	30
3	Safety instructions	30
3.1	General safety instructions for power tools	31
3.1.1	Electrical safety	31
3.1.2	Personal safety.....	32
3.1.3	Use and handling of the electrical tool	33
3.1.4	Safety in the workplace	34
3.1.5	Service	34
3.2	Safety instructions for scarifiers	34
3.2.1	Operator	34
3.2.2	Safety in the workplace	34
3.2.3	Safety of persons, animals and property.....	34
3.2.4	Appliance safety	35
3.2.5	Vibration load	35
3.2.6	Noise pollution.....	36
4	Assembly	37
5	Start-up	37
5.1	Carrying out visual inspection	37
5.2	Providing the mains cable and checking the mains connection	37
6	Operation	37
6.1	Opening the impact flap (05).....	37
6.2	Folding the handlebar in and out (06)	38
6.3	Adjusting the handlebar to the body size (07)	38
6.4	Setting the working depth (08)	38
6.5	Establishing the mains connection (09).....	39
6.6	Starting and stopping the motor (10).....	39
6.7	Attaching and removing the grass collector [optional] (11)	39
6.8	Moving the appliance on the grass (12)	39
7	Maintenance and care	40
7.1	Cleaning the blade system	40
7.2	Replacing the scarifier roller and aeration roller (optional) (13)	40
8	Transport	41

9	Storage	41
10	Disposal	41
11	After-Sales / Service	42
12	Help in case of malfunction.....	42
13	Guarantee	43
14	EU declaration of conformity.....	43

1 ABOUT THESE OPERATING INSTRUCTIONS

- The German version is the original operating instructions. All additional language versions are translations of the original operating instructions.
- It is essential to carefully read through these operating instructions before start-up. This is essential for safe working and trouble-free handling.
- Always safeguard these operating instructions so that they can be consulted if you need any information about the appliance.
- Only pass on the appliance to other persons together with these operating instructions.
- Comply with the safety and warning information in these operating instructions.

1.1 Legends and signal words



DANGER!

Denotes an imminently dangerous situation which will result in fatal or serious injury if not avoided.



WARNING!

Denotes a potentially dangerous situation which can result in fatal or serious injury if not avoided.



CAUTION!

Denotes a potentially dangerous situation which can result in minor or moderate injury if not avoided.

IMPORTANT!

Denotes a situation which can result in material damage if not avoided.



NOTE

Special instructions for ease of understanding and handling.

2 PRODUCT DESCRIPTION

2.1 Designated use

This scarifier is intended for loosening and aerating a lawn (scarifying) in private applications, and is only allowed to be used on dried lawns which have been mown short.

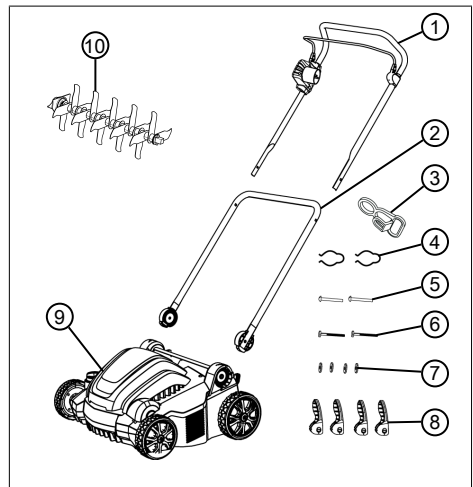
Any other use, as well as unauthorised conversions or add-ons, are regarded as contrary to the intended use and will result in invalidation of the warranty as well as loss of conformity (CE mark); the manufacturer will thus decline any responsibility for damage and/or injury suffered by the user or third parties.

2.2 Possible foreseeable misuse

The appliance is not designed for commercial use in public parks and sports facilities or for use in farming and forestry. It must not be used for trimming bushes and hedges or for levelling the ground.

2.3 Scope of supply

The items listed here are part of the scope of supply. Check that all items are included:



No.	Component
1	Upper handlebar with motor switch lever and motor switch

No.	Component
2	Lower handlebar
3	Cable strain relief
4	Cable clamps (2x)
5	Lower handlebar push-through pin for quick release (2x)
6	Upper handlebar push-through pin for quick release (2x)
7	Washer (4x)
8	Quick release for handlebar (4x)
9	Scarifiers
10	Scarifying roller

Available as optional accessories:

- Aeration roller, Article No.: 113621
- Grass collector, Article No.: 113622

2.4 Symbols on the machine

Sym- bol	Meaning
	Read the operating instructions before starting operation.
	Keep other people out of the danger area. Maintain a safety distance.
	Keep your hands and feet away from the blade system. Disconnect the appliance from the mains supply before maintenance and care as well as cleaning work.
	Do not run over the mains cable. Danger of electric shock if the mains cable is damaged.

Sym- bol	Meaning
	Wear hearing and eye protection. Disconnect the mains cable from the mains supply if it has been caught or damaged.
	Procedure for starting the motor see chapter 6.6 "Starting and stopping the motor (10)", page 39

2.5 Safety and protective devices



WARNING!

Risk of injury

Defective and disabled safety and protective devices can lead to serious injury.

- Have any defective safety and protective devices repaired.
- Never disable safety and protective devices.

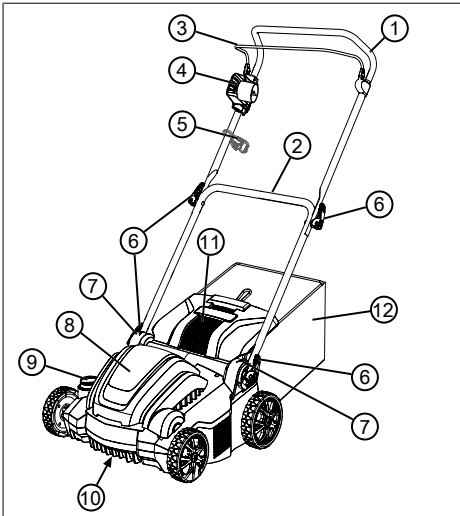
Motor switch lever

The appliance is equipped with a motor switch lever which stops the appliance when it is released.

Baffle

The appliance is provided with an impact flap that prevents grass and objects being thrown out when the grass collector box is removed.

2.6 Product overview



No.	Component
1	Upper handlebar, folding
2	Lower handlebar, height-adjustable
3	Motor switch bracket
4	Motor switch with safety push switch and integrated mains plug
5	Cable strain relief
6	Quick release for folding back the handlebar
7	Rotary/snap-in joint with quick release for the handle height adjustment
8	Handle recess
9	Adjuster wheel for working depth
10	Blade system with scarifier roller or aerator roller
11	Baffle
12	Grass collector bag*

* Not included in the scope of delivery

3 SAFETY INSTRUCTIONS



DANGER!

Lack of knowledge of the safety instructions can pose a danger of extremely severe or even fatal injury.

Lack of knowledge of the safety instructions and operating instructions can lead to extremely serious and even fatal injury.

- Observe all safety instructions and instructions for use in these operating instructions as well the operating instructions which are referred to before you start using the appliance.
- Keep all supplied documents in a safe place for future reference.

3.1 General safety instructions for power tools



WARNING!

Read all safety instructions, instructions, illustrations and technical data that are provided with this power tool.

Failure to comply with the following instructions can lead to an electric shock, fire and/or serious injuries.

- Keep all safety instructions and other instructions for future reference.

The term "power tool" used in the safety instructions refers to mains-operated power tools (with mains line) and to battery-operated power tools (without mains line).

3.1.1 Electrical safety

- **The connection plug of the power tool must fit into the socket. The plug is not allowed to be changed in any way. Do not use any plug adapters together with earthed power tools.** Unmodified plugs and matching sockets reduce the risk of electric shock.
- **Avoid physical contact with earthed surfaces such as on pipes, heaters, cookers and refrigerators.** There is an increased risk of electric shock if your body is earthed.
- **Keep electrical tools out of the rain and away from moisture.** Water getting into an electrical tool increases the risk of an electric shock.
- **Do not use the cable for incorrect purposes such as carrying the electrical tool, hanging it up or for pulling the plug out of the socket. Keep the cable away from heat, oil, sharp edges or moving parts.** Damaged or tangled cables increase the risk of an electric shock.
- **If you are working outside with a power tool, only use extension leads that are also suitable for outdoor use.** Using an extension lead that is suitable for outdoor use reduces the risk of electric shock.
- **If the operation of the power tool in a humid environment cannot be avoided, use a fault current circuit breaker.** Using a fault current circuit breaker decreases the risk of electric shock.

3.1.2 Personal safety

- **Be alert, pay attention to what you are doing and take a cautious approach to working with a power tool. Do not use a power tool if you are tired or under the influence of drugs, alcohol or medicines.** A moment's inattentiveness when using the power tool can result in serious injury.
- **Wear personal protective equipment, and always use safety goggles.** The injury risk can be reduced by wearing personal protective equipment such as a dust mask, non-slip shoes, a protective helmet or ear defenders, depending on the type and application of the power tool.
- **Avoid starting to operate the appliance inadvertently. Ensure the switch is in the off-position before connecting to power source and/or battery pack, picking up or carrying the power tool.** Accidents can be caused by leaving your finger on the switch when you carry the power tool or when you connect it to the power supply.
- **Remove the adjusting tools or spanner before you switch on the power tool.** A tool or spanner that is in a rotating part of the power tool can cause injury.
- **Avoid an abnormal bodily posture. Make sure you can stand safely and keep your balance at all times.** This will enable you to control the power tool better if something unexpected happens.
- **Wear suitable clothing. Do not wear baggy clothing or jewellery. Keep your hair and clothing away from moving parts.** Loose clothing, jewellery or long hair can be snagged on moving parts.
- **If dust extraction and catchment devices can be mounted, then these must be connected and correctly used.** Using a dust extraction system can reduce the risk caused by dust.
- **Do not give yourself a false sense of safety; do not ignore the safety rules for power tools even if you are familiar with the power tool after using it many times.** One careless action can lead to serious injuries within seconds.

3.1.3 Use and handling of the electrical tool

- **Do not overload the power tool. Use the appropriate power tool for the job you are doing.** Using the appropriate power tool will enable you to work more effectively and safely in the specified performance range.
- **Do not use a power tool if it has a defective switch.** A power tool that can no longer be switched on or off is dangerous and must be repaired.
- **Disconnect the plug from the socket and/or remove the battery before you make adjustments to the appliance, replace parts or put the power tool away.** This precautionary measure will prevent the power tool from starting inadvertently.
- **Keep unused power tools out of the reach of children. Do not allow people to use the power tool if they are not familiar with it or have not read these instructions.** Power tools are dangerous if they are used by inexperienced people.
- **Look after power tools and the insertion tool with care. Check whether moving parts function perfectly and do not stick, whether there are any broken parts or parts that are damaged in such a way that the function of the power tool is impaired. Have damaged parts repaired before using the power tool.** Many accidents are caused by failure to maintain power tools properly.
- **Keep cutting tools sharp and clean.** Carefully maintained cutting tools with sharper cutting edges are less likely to stick and are easier to control.
- **Use power tools, accessories, insertion tools, etc. according to these instructions. When doing so, take account of the working conditions and the activity to be undertaken.** Using power tools for applications other than the intended purpose can result in dangerous situations.
- **Keep the grips and grip surfaces dry, clean and free from oil and grease.** Slippery grips and grip surfaces prevent safe operation and control of the power tool in unforeseen situations.

3.1.4 Safety in the workplace

- **Keep your working area clean, and make sure it is well illuminated.** Untidiness or dimly lit working areas can lead to accidents.
- **Do not work with the power tool in a potentially explosive atmosphere with the presence of flammable liquids, gases or dust.** Power tools give rise to sparks that can ignite the dust or vapours.
- **Keep children and other people away from the power tool when using it.** If you are distracted, you may lose control of the power tool.

3.1.5 Service

- **Only have your electrical tool repaired by qualified specialist personnel using genuine spare parts.** This ensures that the electrical tool remains safe.

3.2 Safety instructions for scarifiers

3.2.1 Operator

- Young people under 16 years of age and people who do not know the operating instructions are not allowed to use the appliance. Observe any

country-specific safety regulations concerning the minimum age of the user.

- Do not operate the appliance if you are under the influence of alcohol, drugs or medication.

3.2.2 Safety in the workplace

- Before working, remove any dangerous objects from the working area, e.g. branches, glass or metal pieces, stones.
- Work only in daylight or under very bright artificial light.
- Operate the appliance only on solid and level ground and not on sharp inclines.
- Pay attention to stability.

3.2.3 Safety of persons, animals and property

- Note that the user is responsible for accidents and damage that may befall other persons or their property.
- Use the appliance only for the purposes for which it is intended. Any non-intended use can lead to injury and property damage.
- Switch on the appliance only when there are no other persons or animals in the working area.

- Maintain a safe distance to persons or animals, or switch off the appliance if persons or animals approach.

3.2.4 Appliance safety

- Use the appliance only under the following conditions:
 - The appliance is not soiled.
 - The appliance show no signs of damage.
 - All controls function properly.
- Do not overload the device. It is intended for light work in the private sector. Overload can lead to damage to the appliance.
- Never operate the appliance with worn or defective parts. Always replace defective parts with original spare parts from the manufacturer. If the appliance is operated with worn or defective parts, guarantee claims against the manufacturer are excluded.



NOTE

Repair work is only allowed to be carried out by expert workshops or our AL-KO service centres.

3.2.5 Vibration load



WARNING!

Danger due to vibration

The actual magnitude of the vibration emissions during the use of the appliance may deviate from that stated by the manufacturer. Observe the following influencing factors before or during use:

- Is the appliance being used as intended?
 - Is the material being cut or processed in the proper manner?
 - Is the appliance in a proper condition of use?
 - Is the cutting tool properly sharpened or is the correct cutting tool installed?
 - Are the handle grips and any optional vibration grips mounted, and are they firmly attached to the appliance?
- Only operate the appliance at the motor speed required for the respective work. Avoid using the maximum speed in order to reduce noise and vibrations.

- The noise and vibrations of the appliance can increase due to improper use and maintenance. This leads to damage of the health. In this case, immediately switch off the appliance and have it repaired by an authorised service workshop.
- The stress level due to vibration is dependent on the work being performed and the use of the appliance. Estimate the stress level and plan appropriate breaks. This reduces the stress load due to vibration over the entire working time.
- Extensive use of the appliance exposes the operator to vibrations, which can lead to circulatory issues ("white fingers"). To avoid this risk, wear gloves and keep your hands warm. If any symptoms of "white fingers" occur, immediately consult a physician. These symptoms include: Numbness, loss of feeling, tingling, itching, pain, reduced muscular strength, changes in the colour or condition of the skin. Normally these conditions affect the fingers, hands or pulse. The risk increases at low temperatures.
- Take long breaks during your working day so you can recover from the noise and the vibrations. Plan your work in such a way that the use of devices that generate strong vibrations is spread over several days.
- If you notice an unpleasant sensation or discolouration of the skin on your hands when using the device, stop work immediately. Take sufficient work breaks. Without sufficient breaks, a hand/arm vibration syndrome can occur.
- Minimise your risk of being exposed to vibrations. Maintain the appliance according to the instructions in the operating instructions.
- If the appliance is used often, contact your dealer to purchase anti-vibration accessories (such as handles).
- Avoid working with the device at temperatures below 10 °C. Define how the vibration load can be limited in a work plan.

3.2.6 Noise pollution

A certain level of noise exposure from this device is inevitable. Carry out noisy work at approved and specified time periods. Observe rest periods as

necessary and restrict the duration of the work to a minimum. For your personal protection and protection of persons in the vicinity, appropriate hearing protection must be worn.

4 ASSEMBLY

Assembly: See images (01) to (04).



WARNING!

Danger if assembly is not carried out completely!

Operation of an incompletely assembled appliance can result in serious injury.

- Only operate the appliance when it is fully assembled.
- Check that all safety and protective devices are in place and functioning correctly before switching on.

5 START-UP

5.1 Carrying out visual inspection

1. Check the appliance for damage and loose screws. Replace the defective appliance parts and tighten the screws.
2. Check the mains cable for damage. Replace the defective mains cable.
3. Check the appliance for coarse soiling. Remove soiling.

5.2 Providing the mains cable and checking the mains connection

Heed the safety instructions for the mains cable (see *chapter 3.1.1 "Electrical safety", page 31*).

Requirements for the mains cable

Provide a mains cable that complies with the following requirements:

- 3 conductors with a minimum cross-section of 2.5 mm (i.e. with protective conductor)
- Maximum length of 40 m
- Spray water protected (protection category IP44)
- Suitable for outdoor use (H05RN-F quality, i.e. rubber hose cable)

Requirements for the mains connection

Check that the mains connection complies with the following requirements:

- Min. 10 A fuse
- Fault current circuit breaker with max. 30 mA trigger current

6 OPERATION



NOTE

Always mow the grass before scarifying (max. grass height: 4 cm).

Remove any foreign bodies from the grass surface.

6.1 Opening the impact flap (05)

The appliance can be operated with or without grass collector. The grass collector is available as an accessory.

Scarifying without grass collector



NOTE

The impact flap is closed on delivery. Always open the impact flap before scarifying so that the scarified material can be discharged at the impact flap.

1. Fold the impact flap (05/1) back until it audibly engages at an angle of approx. 30°.

Scarifying with grass collector

Fold the impact flap completely up. Using the grass collector: see *chapter 6.7 "Attaching and removing the grass collector [optional] (11)", page 39*.

6.2 Folding the handlebar in and out (06)



CAUTION!

Danger of crushing

Fingers or other parts of the body can be crushed between the loose parts of the handlebar.

- Hold the loose parts of the handlebar tightly.
- Do not hold any fingers or other parts of the body between the loose parts.

IMPORTANT!

Danger of damaging the power cable

The motor and mains cables can be crushed and damaged between the loose parts of the handlebar.

- Do not jam the cables when folding the handlebar in/out.

Folding in the handlebar

1. Release the quick release (06/1) and fold the top handlebar (06/2) downwards (06/a).
2. Release the quick release on the rotary/snap-in joints (06/3) until the entire handlebar can be folded forward into the horizontal position (06/b).
3. Slightly tighten all quick releases.

Folding out the handlebar

Proceed in reverse order.

6.3 Adjusting the handlebar to the body size (07)

1. Loosen the quick release on the rotary/snap-in joints (07/1).
2. Adjust the entire handlebar to the desired height (07/a) at the handle (07/2). The movement is limited by the end stops (07/3) of the rotary/snap-in joints.
3. Tighten the quick releases (07/1).

6.4 Setting the working depth (08)

The setting of the working depth depends on:

- Grass condition (well-kept: low working depth, overgrown: large working depth)
- Blade wear (new: low working depth, worn: large working depth)

If the working depth is too large: The appliance stands still and the motor does not run.



IMPORTANT!

Danger of damage to the appliance

Setting the working depth with the appliance running causes damage.

- Only set the working depth when the motor and blade system have stopped.

1. Turn the adjusting wheel (08/1) to HIGH. The blade system is raised to the maximum.
2. Checking the working depth:
 - Start the appliance (see *chapter 6.6 "Starting and stopping the motor (10)", page 39*).
 - Move a little way onto the grass and check the result. If the grass is too short or irregularly scarified, the blade system must be lowered.
3. Stop the appliance and wait until the blade system has stopped.
4. Turn the adjuster wheel (08/1) a little towards LOW. The blade system is lowered.
5. Repeat the previous steps until the grass is uniformly scarified.

6.5 Establishing the mains connection (09)

1. Firmly plug the socket (09/1) of the mains cable into the plug (09/2) on the motor switch.
2. Clamp (09/a) and (09/b) the mains cable (09/3) in the cable strain relief (09/4) so it cannot be pulled off the motor switch.

6.6 Starting and stopping the motor (10)

IMPORTANT!

Danger of damage to the appliance

The motor and blade system can be damaged by consecutively switching on and off briefly several times.

- Only switch the motor on when the blade system has stopped.

Starting the engine

1. Press the safety button (10/1) and hold (10/a).
2. Pull the motor switch bracket (10/2) towards the handlebar (10/3) (10/b). Start the motor and blade system.
3. Release the safety button (10/1) and hold the motor switch bracket (10/2).



NOTE

The motor switch bracket does not lock in place. Hold it tight against the handlebar during the entire working period.

Stopping the motor

1. Release the motor switch bracket (10/2). It automatically returns to its initial position.

The motor stops immediately. The blade system keeps running until it stops.



CAUTION!

Danger of cutting injuries

There is a danger of lacerations when reaching into the blade system while it is running on.

- Wait until the blade system has stopped.

6.7 Attaching and removing the grass collector [optional] (11)

Assembly: See images (03) to (04).

The appliance can be operated with and without grass collector.

Attach the grass collector

1. Raise the impact flap (11/1) (11/a).
2. Attach the grass collector (11/2) in the holders (11/b) from behind.
3. Release the impact flap.

Remove and empty the grass collector

1. Stop the appliance and wait until the blade system has stopped.
2. Raise the impact flap (11/1).
3. Lift the grass collector (11/2) out of the holders and take off to the rear.
4. Empty the grass collector.
5. Attach the grass collector (see above).

6.8 Moving the appliance on the grass (12)

Guide the appliance (12/1) over the grass (as shown in the image) in such a way to avoid damaging the mains cable (12/2). Heed the safety instructions (see *chapter 3.2 "Safety instructions for scarifiers"*, page 34).

- Watch out for objects in the grass and remove them from the working area.
- Guide the mains cable by hand.
- Only control the appliance by the handlebar.
- Move the appliance at walking speed.
- Always move the appliance across the slope.

- If the motor suddenly stops: The motor circuit breaker has triggered due to an overload. Wait a few minutes and then attempt to start the motor again.
- In the following cases, visit the customer service workshop:
 - Motor no longer starts.
 - Appliance has moved onto an obstruction.
 - Appliance vibrates and does not run smoothly.
 - The blades of the scarifier roller or steel spring prongs of the aeration roller (optional) are bent.

7 MAINTENANCE AND CARE



CAUTION!

Danger of cutting injuries

There is danger of lacerations when reaching into the blade system while it is running on or the stopped blade system.

- Stop the appliance and wait until the blade system has stopped.
- Disconnect the mains plug to power down the appliance.
- Wear protective gloves.

7.1 Cleaning the blade system

IMPORTANT!

Danger from water

Water in the appliance causes short-circuits and destroys electrical components.

- Do not spray the appliance with water.
- Only use a broom or a brush for cleaning.

1. Stop the appliance and wait until the blade system has stopped.
2. Disconnect the mains plug.
3. Remove the grass collector see *chapter 6.7 "Attaching and removing the grass collector [optional] (11)", page 39*.
4. Tip the appliance onto the side and clean the blade system with a broom or brush.

7.2 Replacing the scarifier roller and aeration roller (optional) (13)

The scarifier roller is intended for coarse scarifying work and the aeration roller (optional) for fine scarifying work (see *chapter 2.3 "Scope of supply", page 28*).

Removing the roller

1. Stop the appliance and wait until the blade system has stopped.
2. Disconnect the mains plug.
3. Turn the appliance over.
4. Press the locking bar (13/1) until the lock is released (13/a).
5. Fold the locking bar (13/1) upwards (13/b).
6. Gently push the roller (13/2) towards the housing (13/c).
7. Remove (13/d) the roller (13/2).

Installing the roller

Proceed in reverse order.

8 TRANSPORT

IMPORTANT!

Danger of damage to the appliance

The blade system will be damaged if the appliance is moved over a solid surface with the blade system lowered.

- To raise the blade system, turn the adjuster wheel for the working depth to HIGH (level 1).

1. Stop the motor and wait until the blade system has stopped.
2. Turn the adjuster wheel for the working depth to HIGH (level 1).
3. Remove the mains plug from the power socket, fold up the mains cable.

Transporting the appliance between two working areas

- Move the appliance to the working area with the blade system raised.
- To carry the appliance: Lift the appliance by the carrying handle.

Transporting the appliance in a vehicle

- Fold in the handlebar.
- Secure the appliance in the vehicle against falling over and sliding.
- Secure the appliance against impacts from loose objects.
- Do not place objects on the appliance.

9 STORAGE

1. Disconnect the mains plug.
2. Turn the adjuster wheel for the working depth to HIGH (level 1).
3. Fold in the handlebar (see *chapter 6.2 "Folding the handlebar in and out (06)", page 38*).
4. Thoroughly clean the appliance (see *chapter 7.1 "Cleaning the blade system", page 40*).

5. Rub a thin coat of oil or silicon onto all metal parts for corrosion protection.
6. Store the appliance in a dry, clean location protected from frost. Cover with a breathable tarpaulin to protect against dust. Do not use plastic film in order to avoid the accumulation of moisture.

10 DISPOSAL

Information on the German Electrical and Electronic Equipment Act (ElectroG)



- Electrical and electronic appliances do not belong in household waste, but should be collected and disposed of separately.
- Used batteries or rechargeable batteries that are not installed permanently in the old appliance must be removed before disposal. Their disposal is regulated by the battery law.
- Owners or users of electrical and electronic appliances are obliged by law to return them after use.
- The end user bears personal responsibility for deleting his personal data from the old appliance to be disposed of.

The symbol of the crossed-through rubbish bin means that electrical and electronic appliances may not be disposed of in the household rubbish. Electrical and electronic appliances can be handed in at no charge at the following places:

- Public service disposal or collection points (e.g. municipal building yards)
- Points of sale of electrical appliances (stationary and online) provided traders are obliged to take them back or offer this voluntarily.

These statements only apply to appliances that are installed and sold in the countries of the European Union and are subject to European Directive 2012/19/EU. Different provisions may apply to the disposal of electrical and electronic appliances in countries outside the European Union.

11 AFTER-SALES / SERVICE

In the event of questions of warranty, repair or spare parts, please contact your nearest AL-KO Service Centre.

These can be found on the Internet at:
www.al-ko.com/service-contacts

12 HELP IN CASE OF MALFUNCTION



CAUTION!

Risk of injury

Sharp-edged and moving appliance parts can lead to injury.

- Always wear protective gloves during maintenance, care and cleaning work.

Malfunction	Cause	Remedy
Engine does not run.	No power	<ul style="list-style-type: none"> ■ Check the mains cable and circuit breaker. ■ Pull the motor switch bracket to the end stop for the handlebar.
	The blade system is blocked by lawn felt and moss.	<ul style="list-style-type: none"> ■ Set a lower working depth. ■ Clean the blade system.
Immediate short-circuit when inserting the mains plug	Defective electrical components in the appliance.	<ul style="list-style-type: none"> ■ Contact a customer service workshop.
The blade system does not turn.	The blade system is blocked by lawn felt and moss.	<ul style="list-style-type: none"> ■ Set a lower working depth. ■ Clean the blade system.
Motor and scarifier power decreases.	The blade system is braked.	<ul style="list-style-type: none"> ■ Set a lower working depth. ■ Mowing the grass.
	Scarifier blades are worn.	<ul style="list-style-type: none"> ■ Replace scarifier roller.
Appliance vibrates and does not run smoothly.	Scarifier blades are damaged.	<ul style="list-style-type: none"> ■ Replace scarifier roller. ■ Contact a customer service workshop.



NOTE

If you encounter any malfunctions that are not listed in this table or that you cannot rectify yourself, please contact our customer service.

13 GUARANTEE

We will resolve any material or manufacturing faults on the appliance during the legal warranty period for claims relating to faults, in accordance with our choice either to repair or replace. The legal warranty period is determined by the legislation of the country in which the appliance was purchased.

Our warranty promise applies only if:

- These operating instructions are heeded
- The appliance is handled correctly
- Original spare parts have been used

The warranty becomes void in the case of:

- Unauthorised repair attempts
- Unauthorised technical modifications
- Non-intended use

The guarantee excludes:

- Paint damage that can be attributed to normal wear and tear
- Wear parts that are marked with a frame xxxxxx (x) on the spare parts card

The guarantee period commences with purchase by the first end user. The date on the proof of purchase is decisive. In the event of a guarantee claim, please take this guarantee declaration and the original proof of purchase, and contact your dealer or the nearest authorised customer service centre. This statement does not affect the purchaser's statutory claims for defects against the vendor.

14 EU DECLARATION OF CONFORMITY

We hereby declare that this product in its marketed form conforms to the requirements of the harmonised EU Directives, EU safety standards and the product-specific standards.

Product	Manufacturer	Duly authorised person
Electric scarifier	AL-KO Geräte GmbH	Andreas Hedrich
Serial number	Ichenhauser Str. 14	Ichenhauser Str. 14
G1062012	D-89359 Kötz	D-89359 Kötz
	Germany	Germany
Type	EU directives	Harmonised standards
Combi-Care 36.8 E Comfort	2006/42/EC	EN 60335-1:2012+A11:2014
	2014/30/EU	EN 50636-2-92:2014
Sound power level	2000/14/EC	EN 62233:2008
EN ISO 3744	2011/65/EU	EN 55014-1:2006+A2:2011
measured/guaranteed		EN 55014-2:2015
94.0 dB(A) / 97.0 dB(A)	Declaration of conformity	EN 61000-3-2:2014
	2000/14/EC Appendix V	EN 61000-3-3:2013

Kötz, 22/10/2017



Wolfgang Hergeth
Managing Director

VERTALING VAN DE ORIGINALE GEBRUIKERSHANDLEIDING**Inhoudsopgave**

1	Over deze gebruikershandleiding	46
1.1	Verklaring van pictogrammen en signaalwoorden	46
2	Productomschrijving	46
2.1	Reglementair gebruik	46
2.2	Mogelijk voorzienbaar foutief gebruik	46
2.3	Inhoud van de levering	47
2.4	Symbolen op het apparaat	47
2.5	Veiligheids- en beveiligingsvoorzieningen	48
2.6	Productoverzicht	48
3	Veiligheidsinstructies	49
3.1	Algemene veiligheidsinstructies voor elektrisch gereedschap	49
3.1.1	Elektrische veiligheid	49
3.1.2	Veiligheid van personen	50
3.1.3	Gebruik en behandeling van het elektrische gereedschap	52
3.1.4	Veiligheid op de werkplek	53
3.1.5	Service	53
3.2	Veiligheidsinstructies voor de verticuteermachine	53
3.2.1	Gebruiker	53
3.2.2	Veiligheid op de werkplek	53
3.2.3	Veiligheid van personen, dieren en eigendommen	54
3.2.4	Veiligheid van het apparaat	54
3.2.5	Belasting door trillingen	55
3.2.6	Geluidsbelasting	56
4	Montage	57
5	Ingebruikname	57
5.1	Visuele controle uitvoeren	57
5.2	Voedingskabel kopen en voeding controleren	57
6	Bediening	57
6.1	Klep openen (05)	57
6.2	Geleiderail in- en uitklappen (06)	58
6.3	Duwboom aanpassen aan de lichaamslengte (07)	58
6.4	Werkdiepte instellen (08)	58
6.5	Stroom aansluiten (09)	59
6.6	Motor starten en stoppen (10)	59
6.7	Grasvangzak plaatsen en verwijderen [optioneel] (11)	59
6.8	Apparaat op het grasveld bewegen (12)	59
7	Onderhoud en verzorging	60
7.1	Snijmechanisme reinigen	60
7.2	Verticuteer- of beluchterrol (optioneel) vervangen (13)	60
8	Transport	61

9 Opslag	61
10 Verwijderen	61
11 Klantenservice/service centre	62
12 Hulp bij storingen	62
13 Garantie	63
14 CE-conformiteitsverklaring	63

1 OVER DEZE GEBRUIKERSHANDLEIDING

- De Duitse versie is de originele gebruiksaanwijzing. Alle andere taalversies zijn vertalingen van de originele gebruiksaanwijzing.
- Lees voor de ingebruikname deze gebruikershandleiding absoluut zorgvuldig door. Dit is de voorwaarde voor veilig werken en een storingsvrij gebruik.
- Bewaar deze gebruikershandleiding goed zodat u erin het antwoord op uw vragen kunt terugvinden wanneer u informatie over het apparaat nodig hebt.
- Draag het apparaat alleen samen met deze gebruikershandleiding aan andere personen over.
- Lees en neem de veiligheids- en waarschuwingsinstructies in deze gebruikershandleiding in acht.

1.1 Verklaring van pictogrammen en signaalwoorden



GEVAAR!

Wijst op een direct gevaarlijke situatie, die, wanneer ze niet vermeden wordt, tot de dood of tot een ernstig letsel leidt.



WAARSCHUWING!

Wijst op een potentieel gevaarlijke situatie, die, wanneer ze niet vermeden wordt, tot de dood of tot een zwaar letsel kan leiden.



VOORZICHTIG!

Wijst op een potentieel gevaarlijke situatie, die, wanneer ze niet vermeden wordt, tot een licht of middelzwaar letsel kan leiden.

LET OP!

Wijst op een situatie, die, wanneer ze niet vermeden wordt, tot materiële schade kan leiden.



OPMERKING

Speciale aanwijzingen voor meer duidelijkheid en een beter gebruik.

2 PRODUCTOMSCHRIJVING

2.1 Reglementair gebruik

Deze verticuteermachine voor particulier gebruik is bedoeld voor het loswerken en beluchten van gazons (verticuten) en mag uitsluitend bij droog, kort gemaaid gras worden gebruikt.

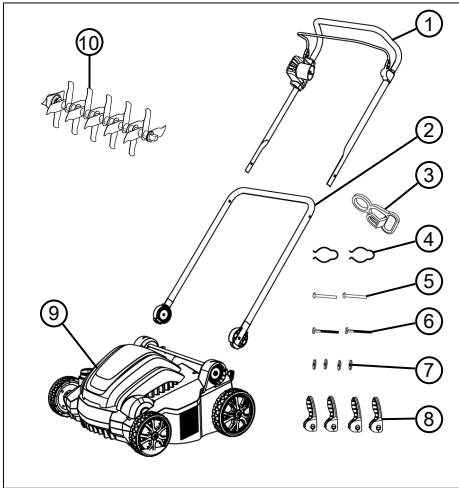
Elke andere toepassing, alsook een verboden om- of aanbouw, worden beschouwd als niet beoogd gebruik en leiden tot het vervallen van de garantie, het verlies van de conformiteit (CE-markering) en de afwijzing van elke verantwoordelijkheid vanwege de fabrikant wat betreft schade aan de gebruiker of derden.

2.2 Mogelijk voorzienbaar foutief gebruik

Het apparaat is niet bedoeld voor de commerciële toepassing in openbare parken en sportfaciliteiten en niet voor de toepassing in land- en bosbouw. Het mag niet voor het snoeien van struiken en heggen en niet voor het gladmaken van de grond gebruikt worden.

2.3 Inhoud van de levering

Bij de leveringsomvang horen de hier vermelde posities. Controleer of alle posities zijn inbegrepen:



Nr.	Component
1	Bovenste duwboom met motorschakelhendel en motorschakelaar
2	Onderste duwboom
3	Kabeltrekontlating
4	Kabelklemmen (2x)
5	Doorsteekpennen onderste duwboom voor snelspanner (2x)
6	Doorsteekpennen bovenste duwboom voor snelspanner (2x)
7	Sluitringen (4x)
8	Snelspanner voor duwboom (4x)
9	Verticuteermachine
10	Verticuteerrol

Optioneel verkrijgbare accessoires:

- Beluchterrol, artikelnr.: 113621
- Grasvangzak, artikelnr.: 113622

2.4 Symbolen op het apparaat

Symbool	Betekenis
	Lees vóór ingebruikname de gebruiksaanwijzing!
	Houd anderen uit de buurt van de gevaarzone! Houd voldoende afstand!
	Blijf met uw handen en voeten bij de maaier vandaan! Koppel het apparaat vóór onderhouds-, verzorgings- en reinigingswerkzaamheden los van het stroomnet!
	Rijd niet over de voedingskabel heen! Bij een beschadigde voedingskabel bestaat gevaar voor elektrische schokken.
	Draag gehoor- en oogbescherming. Neem de voedingskabel los van het stroomnet als het in de war geraakt of beschadigd is.
	Procedure voor het starten van de motor zie Hoofdstuk 6.6 "Motor starten en stoppen (10)", pagina 59

2.5 Veiligheids- en beveiligingsvoorzieningen



WAARSCHUWING!

Risico op letsel

Defecte en buiten werking gestelde veiligheids- en beveiligingsvoorzieningen kunnen tot ernstig letsel leiden.

- Laat defecte veiligheids- en beveiligingsvoorzieningen repareren.
- De beschermings- en beveiligingsvoorzieningen nooit buiten werking stellen.

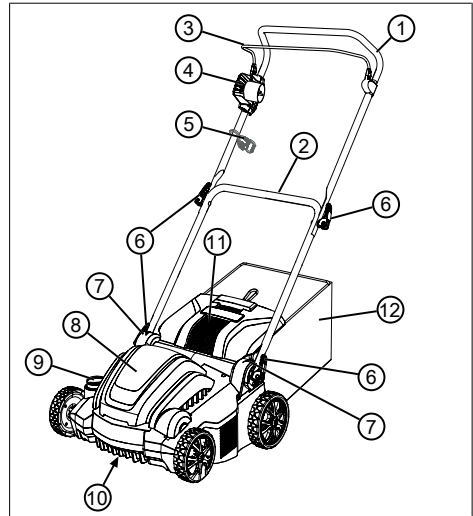
Motorschakelhendel

Het apparaat is uitgerust met een motorschakelhendel die, nadat deze is losgelaten, het apparaat stopt.

Klep

Het apparaat is uitgerust met een klep die de uitworp van gras en voorwerpen voorkomt wanneer de grasvangbox is verwijderd.

2.6 Productoverzicht



Nr.	Component
1	Bovenste duwboom, klapbaar
2	Onderste duwboom, in hoogte verstelbaar
3	Motorschakelaar-beugel
4	Motorschakelaar met veiligheids-tast-schakelaar en geïntegreerde netstekker
5	Kabeltrekontlasting
6	Snelspanner voor het klappen van de duwboom
7	Draai-/vergrendelingsgewricht met snelspanner voor de verstelling van de hoogte van de handgreep
8	Greep
9	Instelwiel voor werkdiepte
10	Snijmechanisme met verticaleerrol of beluchterrol*
11	Klep
12	Grasvangzak*

* Niet bij de levering inbegrepen.

3 VEILIGHEIDSINSTRUCTIES



GEVAAR!

Levensgevaar en gevaar voor zeer ernstig persoonlijk letsel door onbekendheid met de veiligheidsinstructies

Onbekendheid met de veiligheidsinstructies en bedieningsinstructies kan bijzonder ernstig letsel en zelfs de dood tot gevolg hebben.

- Volg alle veiligheidsinstructies en bedieningsinstructies in deze gebruiksaanwijzing op evenals in de gebruiksaanwijzingen waarnaar wordt verwezen, voordat u het apparaat gebruikt.
- Bewaar alle bijgeleverde documenten voor toekomstig gebruik.

3.1 Algemene veiligheidsinstructies voor elektrisch gereedschap



WAARSCHUWING!

Lees alle veiligheidsinstructies, werkinstructies, illustraties en technische gegevens waarmee dit elektrisch gereedschap is voorzien.

Het niet naleven van de onderstaande instructies kan elektrische schokken, brand en/of ernstig letsel veroorzaken.

- Bewaar alle veiligheidsinstructies en aanwijzingen voor toekomstig gebruik.

De in de veiligheidsinstructies gebruikte term 'elektrisch gereedschap' heeft betrekking op elektrische gereedschappen die op netspanning werken (met netsnoer) en op elektrische gereedschappen die op accuspanning werken (zonder netsnoer).

3.1.1 Elektrische veiligheid

- **De aansluitstekker van het elektrische gereedschap moet in de contactdoos passen. De stekker mag in geen geval worden veranderd. Gebruik geen adapterstekker in combinatie met**

elektrisch gereedschap met randaarding. Ongemodificeerde stekkers en passende contactdozen verminderen het risico van elektrische schokken.

- **Vermijd lichaamscontact met gearde oppervlakken zoals bij buizen, verwarmingen, fornuizen en koelkasten.** Er bestaat een verhoogd risico op een elektrische schok wanneer uw lichaam is geaard.
- **Stel elektrisch gereedschap niet bloot aan regen of vocht.** Wanneer er water in het elektrische gereedschap binnendringt, verhoogt dit de kans op een elektrische schok.
- **Gebruik het aansluitsnoer niet voor doeleinden waarvoor deze niet is bedoeld.** Het snoer mag niet worden gebruikt om het elektrische gereedschap te dragen, op te hangen of om de stekker uit de contactdoos te trekken. Houd het aansluitsnoer uit de buurt van hitte, olie, scherpe randen of zich bewegende onderdelen van het apparaat. Bij beschadiging of in de knoop geraakte

aansluitsnoeren is er een hoger risico op een elektrische schok.

- **Wanneer u met een elektrisch gereedschap buiten werkt, dient u uitsluitend een verlengsnoer te gebruiken dat ook geschikt is voor gebruik buitenshuis.** Door het gebruik van een dergelijk, voor gebruik buitenshuis geschikt verlengsnoer, neemt het risico op een elektrische schok af.
- **Wanneer het gebruik van elektrisch gereedschap in een vochtige omgeving niet kan worden voorkomen, maakt u gebruik van een aardlekschakelaar.** Het gebruik hiervan vermindert het risico op een elektrische schok.

3.1.2 Veiligheid van personen

- **Wees oplettend en voer uw handelingen bewust uit.** Ga voorzichtig te werk bij het gebruik van het elektrische gereedschap. Gebruik geen elektrisch gereedschap wanneer u moe bent of onder invloed bent van drugs, alcohol of medicijnen. Wanneer u een moment niet oplet,

kan het elektrische gereedschap ernstige verwondingen veroorzaken.

- **Draag een persoonlijke beschermingsuitrusting en altijd een veiligheidsbril.** Het dragen van een persoonlijke beschermingsuitrusting verlaagt het risico op verwondingen. Tot de uitrusting behoren, afhankelijk van het type elektrisch gereedschap en de toepassing ervan, bijv. een stofmasker, veiligheidsschoenen met goede grip, een veiligheidshelm of gehoorbescherming.
- **Voorkom dat het apparaat onbedoeld in gebruik wordt genomen. Controleer of het elektrische gereedschap is uitgeschakeld voordat u het op de voeding aansluit en/ of de accu plaatst, het optilt of draagt.** Als u bij het dragen van het elektrische gereedschap uw vinger op de schakelaar houdt of het elektrische gereedschap ingeschakeld aansluit op de netspanning, kan dit leiden tot ongevallen.
- **Verwijder afstel- of schroefgereedschap voordat het elektrische gereedschap wordt ingeschakeld.** Een gereedschap of sleutel die zich in een roterend deel van het elektrische gereedschap bevindt, kan letsel veroorzaken.
- **Voorkom een abnormale lichaamshouding. Zorg ervoor dat u stevig staat en uw evenwicht kunt bewaren.** Hierdoor kunt u het elektrische gereedschap in onverwachte situaties beter controleren.
- **Draag geschikte kleding. Draag geen wijde kleding of sieraden. Houd haar en kleding weg van bewegende delen.** Loszittende kleding, sieraden of lange haren kunnen door bewegende onderdelen worden gegrepen.
- **Als stofafzuig- en -opvangvoorzieningen kunnen worden gemonteerd, moeten deze worden aangesloten en correct worden gebruikt.** Het gebruik van een stofafzuiging kan gevaar door stof verkleinen.
- **Laat u niet verleiden tot een vals gevoel van veiligheid en stap niet over de veiligheidsregels voor elektrische gereedschappen heen, zelfs niet wanneer u na veelvuldig gebruik vertrouwd bent met het elektrische gereedschap.** Onna-

denkend handelen kan in een fractie van een seconde leiden tot ernstig letsel.

3.1.3 Gebruik en behandeling van het elektrische gereedschap

- **Voorkom overbelasting van het elektrische gereedschap. Gebruik voor uw werkzaamheden het juiste elektrische gereedschap.** Met het passende gereedschap werkt u beter en veiliger in het beschreven toepassingsgebied.
- **Gebruik het elektrische gereedschap niet wanneer de schakelaar kapot is.** Elektrisch gereedschap dat niet meer in- of uitgeschakeld kan worden, is gevaarlijk en moet worden gerepareerd.
- **Trek de stekker uit de contactdoos en/of verwijder de uitneembare accu voordat u instellingen aan het apparaat uitvoert, toebehoren vervangt of het elektrische gereedschap opruimt.** Deze veiligheidsmaatregel voorkomt het onbedoeld starten van het elektrische gereedschap.
- **Bewaar ongebruikt elektrisch gereedschap buiten het bereik van kinderen. Het elektrische gereedschap mag niet worden gebruikt door personen die er niet mee vertrouwd zijn of die de instructies niet hebben gelezen.** Elektrische gereedschappen zijn gevaarlijk als ze worden gebruikt door onervaren mensen.
- **Onderhoud elektrisch gereedschap en inzetgereedschap zorgvuldig. Controleer of bewegende delen goed werken en niet klemmen, of er delen gebroken zijn of zodanig beschadigd dat de werking van het elektrische gereedschap wordt belemmerd. Laat beschadigde onderdelen repareren voordat u het elektrische gereedschap gebruikt.** Veel ongevallen worden veroorzaakt door slecht onderhouden elektrische gereedschappen.
- **Houd het snijgereedschap scherp en schoon.** Goed onderhouden snijgereedschap met scherpe snijkanten blijft minder snel haken en is gemakkelijker in het gebruik.
- **Gebruik het elektrische gereedschap, het toebehoren, inzetgereedschap enz. conform deze instructies. Neem**

hierbij de werkomstandigheden en de uit te voeren werkzaamheden in acht. Het gebruik van elektrisch gereedschap voor andere dan doelmatige toepassingen kan tot gevaarlijke situaties leiden.

- **Zorg dat de handgrepen en oppervlakken ervan droog, schoon en vrij van olie of vet blijven.** Gladde handgrepen en oppervlakken ervan maken geen veilige bediening van het elektrische gereedschap in onverwachte situaties mogelijk.

3.1.4 Veiligheid op de werkplek

- **Zorg voor een schoon en goed verlicht werkbereik.** Wanorde of een gebrek aan goede verlichting kunnen ongevallen veroorzaken.
- **Werk met het elektrische gereedschap niet in een explosiegevaarlijke omgeving met brandbare vloeistoffen, gassen of stoffen.** Elektrisch gereedschap veroorzaakt vonken, die de stof of dampen kunnen laten ontvlammen.
- **Houd kinderen en andere personen tijdens het gebruik van het elektrische gereedschap uit de buurt.** Wanneer u wordt afgeleid,

kunt u de controle over het elektrische gereedschap verliezen.

3.1.5 Service

- **Laat het elektrische gereedschap alleen door gekwalificeerd personeel en met originele reserveonderdelen repareren.** Zo wordt gegarandeerd dat de veiligheid van het elektrische gereedschap behouden blijft.

3.2 Veiligheidsinstructies voor de verticuteermachine

3.2.1 Gebruiker

- Personen van jonger dan 16 jaar en personen die de gebruikershandleiding niet hebben gelezen, mogen het apparaat niet gebruiken. Eventuele landspecifieke veiligheidsvoorschriften voor de minimumleeftijd van de gebruiker naleven.
- Bedien het apparaat niet als u onder invloed bent van alcohol, drugs of geneesmiddelen.

3.2.2 Veiligheid op de werkplek

- Verwijder voor aanvang van werkzaamheden gevaarlijke objecten uit het werkgebied, bijv. takken, stukken glas of metaal, stenen.

- Alleen bij daglicht of zeer helder kunstlicht werken.
- Het apparaat alleen op een vaste en vlakke ondergrond en niet op stijle hellingen gebruiken.
- Op stabiliteit letten.

3.2.3 Veiligheid van personen, dieren en eigendommen

- Houd er rekening mee dat de gebruiker verantwoordelijk is voor ongevallen en schade, die andere personen of hun eigendommen kunnen betreffen.
- Het apparaat alleen gebruiken voor de werkzaamheden waarvoor het is bedoeld. Niet-reglementair gebruik kan letsel en materiële schade veroorzaken.
- Het apparaat alleen inschakelen als zich in het werkgebied geen andere personen of dieren bevinden.
- Houd een veiligheidsafstand aan tot personen en dieren of schakel het apparaat uit als personen of dieren naderen.

3.2.4 Veiligheid van het apparaat

- Het apparaat alleen gebruiken onder de volgende omstandigheden:

- Het apparaat is niet vervuild.
- Het apparaat vertoont geen beschadigingen.
- Alle bedieningselementen werken.
- Het apparaat niet overbelasten. Het is voor lichte particuliere werkzaamheden bedoeld. Overbelasting leidt tot beschadiging van het apparaat.
- Het apparaat nooit gebruiken met versleten of defecte onderdelen. Defecte onderdelen altijd vervangen door oorspronkelijke reserveonderdelen van de fabrikant. Wanneer het apparaat met versleten of defecte onderdelen wordt gebruikt, kan tegenover de fabrikant geen aanspraak op garantie worden gemaakt.



OPMERKING

Reparatiewerkzaamheden mogen uitsluitend worden uitgevoerd in de vakhandel of op onze AL-KO Servicevestigingen.

3.2.5 Belasting door trillingen



WAARSCHUWING!

Gevaar als gevolg van trillingen

De werkelijke trillingsemis-siewaarde tijdens het gebruik van het apparaat kan afwijken van de door de fabrikant opgegeven waarde. Let voor of tijdens het gebruik op de volgende factoren die van invloed zijn:

- Wordt het apparaat gebruikt voor het beoogde gebruik?
 - Wordt het materiaal op de juiste wijze gesneden of verwerkt?
 - Bevindt het apparaat zich in een goede staat van gebruik?
 - Is het snijblad goed scherp en is het juiste snijblad ingebouwd?
 - Zijn de handgrepen en, indien nodig, optionele trillingsdempende handgrepen gemonteerd en zijn deze vast verbonden met het apparaat?
- Gebruik het apparaat alleen met het motortoerental dat nodig is voor de uit te voeren werkzaamheden. Gebruik het maximale toerental zo min mogelijk om geluid en trillingen te beperken.
- Als gevolg van verkeerd gebruik en onderhoud kunnen de trillingen en het lawaai van het apparaat toenemen. Dit leidt tot schade aan de gezondheid. Schakel in dit geval het apparaat onmiddellijk uit en laat het repareren door een geautoriseerde service-werkplaats.
 - De mate van belasting als gevolg van trillingen is afhankelijk van de uit te voeren werkzaamheden of van de toepassing van het apparaat. Schat hem in en las voldoende pauzes in. Daardoor wordt de belasting door trillingen gedurende de volledige werktijd in belangrijke mate verminderd.
 - Door een langer gebruik van het apparaat wordt de bediener blootgesteld aan trillingen, waardoor problemen kunnen ontstaan met de bloedsomloop ('dode vingers'). Om dit risico te verminderen, handschoenen dragen en de handen warmhouden. Wanneer een symptoom van 'dode vingers' wordt waargenomen, onmiddellijk medische hulp in-

roepen. Tot deze symptomen behoren: Gevoelloosheid, verlies van gevoeligheid, tintelingen, jeuk, pijn, vermindering van de kracht, verandering van kleur of van de conditie van de huid. Meestal worden deze symptomen waargenomen aan vingers, handen of polsen. Bij lage temperaturen neemt het gevaar toe.

- Las langere pauzes in tijdens uw werkdag, zodat u kunt herstellen van het geluid en van de trillingen. Plan uw werk zodanig dat het gebruik van apparaten die sterke trillingen veroorzaken, wordt verspreid over meerdere dagen.
- Wanneer u een onaangenaam gevoel of een verkleuring van de huid tijdens het gebruik van het apparaat waarneemt aan uw handen, onderbreekt u het werk onmiddellijk. Las voldoende pauzes in. Zonder voldoende pauzes kan een trillingensyndroom ontstaan aan handen en armen.
- Minimaliseer het risico door uzelf zo min mogelijk bloot te stellen aan trillingen. Verzorg het apparaat volgens de aanwijzingen in de gebruiksaanwijzing.

- Als het apparaat vaak wordt gebruikt, neemt u contact op met uw dealer om trillingsdempende accessoires (bijv. handgrepen) aan te schaffen.
- Gebruik het apparaat niet bij temperaturen onder 10 °C. Leg in een werkschema vast hoe de belasting door trillingen kan worden begrensd.

3.2.6 Geluidsbelasting

Een zekere geluidsbelasting door dit apparaat is onvermijdelijk. Plan luidruchtige werkzaamheden gedurende acceptabele en daarvoor geschikte tijden. Respecteer rusttijden en beperk de duur van het werk tot het minimum. Voor uw persoonlijke bescherming en ter bescherming van personen die zich in de buurt bevinden, moet geschikte gehoorbescherming worden gedragen.

4 MONTAGE

Montage: Zie afbeeldingen (01) t/m (04).



WAARSCHUWING!

Gevaren door onvolledige montage!

De werking van een onvolledig apparaat kan ernstig letsel veroorzaken.

- Gebruik het apparaat alleen als het volledig gemonteerd is!
- Controleer voor het inschakelen of alle beschermings- en beschermingsvoorzieningen aanwezig zijn en functioneren!

5 INGEBRUIKNAME

5.1 Visuele controle uitvoeren

1. Apparaat op beschadigingen en losse schroeven controleren. Defecte onderdelen van het apparaat vervangen en schroeven aandraaien.
2. Voedingskabel op beschadigingen controleren. Defecte voedingskabel vervangen.
3. Apparaat op grove vervuilingen controleren. Vervuilingen verwijderen.

5.2 Voedingskabel kopen en voeding controleren

Neem de veiligheidsinstructies voor de voedingskabel in acht (zie *Hoofdstuk 3.1.1 "Elektrische veiligheid"*, pagina 49).

Eisen aan de voedingskabel

Koop een voedingskabel die aan de volgende eisen voldoet:

- 3 geleiders met minimum doorsnede van 2,5 mm (d.w.z. met randaarde)
- maximaal 40 m lang

- spatwaterbeveiligd (beschermingsklasse IP44)
- geschikt voor gebruik buiten (kwaliteit H05RN-F, d.w.z. rubber slang)

Eisen aan de voeding

Controleer of de voeding aan de volgende eisen voldoet:

- min. 10 A zekering
- aardlekschakelaar met max. 30 mA activeringsstroom

6 BEDIENING



OPMERKING

Maai het gazon altijd vóór het verticuteren (max. grashoogte: 4 cm).

Verwijder vreemde voorwerpen van het gazon.

6.1 Klep openen (05)

Het apparaat kan worden gebruikt met of zonder grasvangzak. De grasvangzak is verkrijgbaar als accessoire.

Verticuteren zonder grasvangzak



OPMERKING

In uitleveringstoestand is de klep gesloten. Open de klep altijd eerst, voordat u gaat verticuteren. Zo kan het verticuteer-goed langs de kap omlaag stromen.

1. Klap de klep (05/1) naar achteren toe open, tot deze onder een hoek van ong. 30° hoorbaar vastklikt.

Verticuteren met grasvangzak

De kap wordt helemaal naar boven geklapt. Grasvangzak gebruiken: zie *Hoofdstuk 6.7 "Grasvangzak plaatsen en verwijderen [optoneel] (11)"*, pagina 59.

6.2 Geleiderail in- en uitklappen (06)



VOORZICHTIG! Risico op beknelling

Vingers en andere lichaamsdelen kunnen tussen de losse delen van de geleiderail ingekneld raken.

- Houd de losse delen van de geleiderail goed vast.
- Houd geen vingers of andere lichaamsdelen tussen de losse delen.

LET OP!

Gevaar voor beschadiging van de stroomkabels

Motor- en voedingskabel kunnen tussen de losse delen van de geleiderail ingekneld en beschadigd raken.

- Klem bij het in-/uitklappen van de geleiderail de kabels niet in.

Geleiderail inklappen

1. De snelspanners (06/1) losdraaien en bovenste duwboom (06/2) naar beneden klappen (06/a).
2. Onderste snelspanner aan de draai-/vergrendelingsgewrichten (06/3) zo ver losdraaien, dat de volledige ingeklapte duwboom horizontaal naar voren (06/b) kan worden gedraaid.
3. Alle snelspanners iets aandraaien.

Duwboom uitklappen

Ga in de omgekeerde volgorde te werk.

6.3 Duwboom aanpassen aan de lichaamslengte (07)

1. De snelspanners aan de draai-/vergrendelingsgewrichten (07/1) losmaken.
2. Volledige duwboom aan de handgreep (07/2) instellen op de gewenste hoogte (07/a). De beweging wordt beperkt door de aanslagen (07/3) van de draai-/vergrendelingsgewrichten.
3. Draai de snelspanners (07/1) vast.

6.4 Werkdiepte instellen (08)

De instelling van de werkdiepte wordt bepaald aan de hand van:

- Hoedanigheid van het grasveld (verzorgd: kleine werkdiepte, verwilderd: grote werkdiepte)
- Slijtage van het mes (nieuw: kleine werkdiepte, versleten: grote werkdiepte)

Bij een te grote werkdiepte: Apparaat blijft staan en de motor trekt niet aan.



LET OP!

Gevaar voor beschadiging van het apparaat

Het instellen van de werkdiepte bij een draaiende motor leidt tot beschadigingen.

- Stel de werkdiepte alleen in als motor en snijmechanisme stilstaan.

1. Instelwiel (08/1) op HIGH draaien. Het snijmechanisme wordt maximaal opgetild.
2. Werkdiepte controleren:
 - Apparaat starten (zie *Hoofdstuk 6.6 "Motor starten en stoppen (10)", pagina 59*).
 - Een stukje op het gazon rijden en het resultaat beoordelen. Als het gazon te weinig of onregelmatig wordt geverticuteerd, moet het snijmechanisme lager worden ingesteld.
3. Apparaat stoppen en wachten tot het snijmechanisme stilstaat.

- Instelwiel (08/1) een stukje in de richting LOW draaien. Het snijmechanisme wordt omhoog gezet.
- Herhaal de beschreven stappen totdat het gazon gelijkmatig wordt geverticuteerd.

6.5 Stroom aansluiten (09)

- Insteekbus (09/1) van de netkabel stevig in de stekker (09/2) aan de motorschakelaar steken.
- Stroomkabel (09/3) in de kabeltrekontlasting (09/4) klemmen (09/a) en (09/b), dat deze niet van de motorschakelaar kan worden losgetrokken.

6.6 Motor starten en stoppen (10)

LET OP!

Gevaar voor beschadiging van het apparaat

Door kort na elkaar in- en uit te schakelen worden motor en snijmechanisme beschadigd.

- Schakel de motor alleen in als het snijmechanisme stilstaat.

Start de motor

- Veiligheidsschakelaar (10/1) indrukken en ingedrukt houden (10/a).
- Motorschakelaar-beugel (10/2) naar de duwboom (10/3) toe trekken (10/b). Motor en snijmechanisme starten.
- Veiligheidsschakelaar (10/1) loslaten en hierbij de motorschakelbeugel (10/2) vasthouden.



OPMERKING

De motorschakelaar-beugel wordt niet vastgezet. Houd hem gedurende het hele werk aan de duwboom vast.

Motor stoppen

- Motorschakelaar-beugel (10/2) loslaten. Deze gaat automatisch naar de beginstand.

De motor stopt onmiddellijk. Het snijmechanisme draait na tot het stilstaat.



VOORZICHTIG!

Gevaar voor snijletsel

Als er in het nadraaiende snijmechanisme wordt gegrepen is er gevaar voor snijletsel.

- Wacht dan tot het snijmechanisme stilstaat.

6.7 Grasvangzak plaatsen en verwijderen [optioneel] (11)

Montage: Zie afbeeldingen (03) t/m (04).

Het apparaat kan worden gebruikt met of zonder grasvangzak.

Grasvangzak plaatsen

- Klep (11/1) optillen (11/a).
- Grasvangzak (11/2) vanaf de achterkant in de houders plaatsen (11/b).
- Klep loslaten.

Grasvangzak verwijderen en leegmaken

- Apparaat stoppen en wachten tot het snijmechanisme stilstaat.
- Klep (11/1) optillen.
- Grasvangzak (11/2) losmaken uit de houders en naar achteren verwijderen.
- Grasvangzak leegmaken.
- Grasvangzak plaatsen (zie boven).

6.8 Apparaat op het grasveld bewegen (12)

Rijd het apparaat (12/1) over het grasveld als aangegeven op de afbeelding om te voorkomen dat de voedingskabel (12/2) beschadigd wordt. Neem hierbij de veiligheidsinstructies in acht (zie Hoofdstuk 3.2 "Veiligheidsinstructies voor de verticuteermachine", pagina 53).

- Let op voorwerpen op het gras en verwijder ze uit het werkgedeelte.
- Neem de voedingskabel met de hand mee.
- Manoeuvreeer het apparaat uitsluitend met behulp van de duwboom.
- Beweeg het apparaat alleen stapvoets.
- Beweeg het apparaat altijd dwars tegen een helling.

- Als de motor plotseling stopt: De motorbeveiligingsschakelaar werd vanwege te grote belasting geactiveerd. Wacht een paar minuten en probeer om de motor weer te starten.
- In de volgende gevallen moet er naar een klantenservice gegaan worden:
 - Motor start niet meer.
 - Apparaat is tegen een obstakel aan gereden.
 - Apparaat trilt en loopt onrustig.
 - Messen van de verticuteerrol of de stalen vorktanden van de beluchterrol (optioneel) zijn verbogen.

7 ONDERHOUD EN VERZORGING



VOORZICHTIG!

Gevaar voor snijletsel

Als er in het nadraaiende of stilstaande snijwerk wordt gegrepen is er gevaar voor snijletsel.

- Stop het apparaat en wacht tot het snijwerk stilstaat.
- Trek de voedingskabel uit het stopcontact om het apparaat stroomloos te schakelen.
- Draag veiligheidshandschoenen.

7.1 Snijmechanisme reinigen

LET OP!

Gevaar door water

Water in het apparaat leidt tot kortsluitingen en vernieling van de elektrische onderdelen.

- Spuit het apparaat niet met water af.
- Gebruik voor het reinigen uitsluitend een handveger of een borstel.

1. Apparaat stoppen en wachten tot het snijmechanisme stilstaat.
2. Trek de voedingskabel los.
3. Grasvangzak verwijderen (zie *Hoofdstuk 6.7 "Grasvangzak plaatsen en verwijderen [optioneel] (11)", pagina 59*).
4. Kantel het apparaat opzij en reinig het snijmechanisme met een handveger of een borstel.

7.2 Verticuteer- of beluchterrol (optioneel) vervangen (13)

De verticuteerrol is bedoeld voor grof verticuteren en de beluchterrol (optioneel) voor fijn verticuteren (zie *Hoofdstuk 2.3 "Inhoud van de levering", pagina 47*).

Rol demonteren

1. Apparaat stoppen en wachten tot het snijmechanisme stilstaat.
2. Trek de voedingskabel los.
3. Apparaat omkeren.
4. Sluitbeugel (13/1) indrukken, totdat de sluiting is ontgrendeld (13/a).
5. Sluitbeugel (13/1) naar boven klappen (13/b).
6. Rol (13/2) een stukje naar de behuizing duwen (13/c).
7. Rol (13/2) verwijderen (13/d).

Rol monteren

Ga in de omgekeerde volgorde te werk.

8 TRANSPORT

LET OP!

Gevaar voor beschadiging van het apparaat

Het snijmechanisme wordt beschadigd als het apparaat met neergelaten snijmechanisme over een vast oppervlak wordt gereden.

- Draai het instelwielje voor de werkdiepte op HIGH (stand 1) om het snijmechanisme op te tillen.

1. Motor stoppen en wachten tot het snijmechanisme stilstaat.
2. Instelwielje voor de werkdiepte op HIGH (stand 1) draaien.
3. Trek de netstekker uit het stopcontact en rol de voedingskabel op.

Apparaat tussen twee werkgedeeltes transporteren

- Apparaat met opgetild snijmechanisme naar het werkgedeelte bewegen.
- Indien het apparaat wordt gedragen: Apparaat aan de handgreep optillen.

Apparaat in een voertuig transporteren

- Geleidestang inklappen.
- Apparaat in het voertuig tegen omvallen en verschuiven beveiligen.
- Apparaat tegen stoten door andere voorwerpen beschermen.
- Plaats geen voorwerpen op het apparaat.

9 OPSLAG

1. Trek de voedingskabel los.
2. Instelwielje voor de werkdiepte op HIGH (stand 1) draaien.
3. Duwboom inklappen (zie *Hoofdstuk 6.2 "Geleiderail in- en uitklappen (06)", pagina 58*).
4. Apparaat grondig reinigen (zie *Hoofdstuk 7.1 "Snijmechanisme reinigen", pagina 60*).

5. Smeer alle metalen onderdelen ter bescherming tegen corrosie dun met olie of silicone in.
6. Bewaar het apparaat op een droge, schone en tegen vorst beschermde plek. Dek het apparaat met een luchtdoorlatend zeil af om het tegen stof te beschermen. Gebruik geen kunststof folie om opstuwung van vocht te voorkomen.

10 VERWIJDEREN

Advies over de wetgeving inzake elektrische en elektronische apparaten (ElektroG)



- Oude elektrische en elektronische apparaten horen niet thuis bij het huishoudelijke afval, maar moeten gescheiden worden aangeboden of verwijderd!
- Gebruikte batterijen of accu's, die niet vast in het apparaat ingebouwd zijn, moeten voor de verwijdering worden gedemonteerd! De recycling ervan wordt door de batterijwetgeving beheerst.
- Bezitters of gebruikers van elektrische en elektronische apparatuur zijn wettelijk tot teruggave na gebruik verplicht.
- De eindgebruiker is verantwoordelijk voor het wissen van zijn persoonlijke gegevens op het te verwijderen gebruikte apparaat!

Het symbool van de afvallemmer met de schuine streep erdoor betekent, dat elektrische en elektronische gebruikte apparaten niet via het gewoon afval mogen worden verwijderd.

Elektrische en elektronische apparaten kunnen op de volgende verzamelpunten gratis worden afgegeven:

- Openbare recycling- en verzamelpunten (bijv. milieuparken)
- Verkooppunten van elektrische apparatuur (vast en online), voor zover handelaren tot teruggave verplicht zijn of deze vrijwillig aanbieden.

Deze voorschriften zijn alleen voor toepassing op apparaten die in landen van de Europese Unie geïnstalleerd en verkocht werden en die beantwoorden aan de Europese richtlijn 2012/19/EU. In landen buiten de Europese Unie kunnen afwijkende voorschriften gelden voor het verwijderen van afgedankte elektrische en elektronische apparaten.

11 KLANTENSERVICE/SERVICE CENTRE

Voor vragen over garantie, reparatie of reserveonderdelen kunt u contact opnemen met het dichtstbijzijnde AL-KO service centre.

Deze vindt u op internet op het volgende adres:
www.al-ko.com/service-contacts

12 HULP BIJ STORINGEN



VOORZICHTIG!

Risico op letsel

Onderdelen met scherpe randen en draaiende onderdelen kunnen letsel veroorzaken.

- Draag bij onderhouds- en reinigingswerkzaamheden altijd beschermende handschoenen!

Storing	Oorzaak	Oplossing
Motor draait niet.	Geen stroom	<ul style="list-style-type: none"> ■ Voedingskabel en beveiligingsschakelaar controleren. ■ Motorschakelaarbeugel tot de aanslag tegen de geleidestang aan trekken.
	Snijmechanisme is door gazonvilt en mos geblokkeerd.	<ul style="list-style-type: none"> ■ Stel een kleinere werkdiepte in. ■ Snijmechanisme reinigen.
Onmiddellijk kortsluiting als de netstekker wordt ingestoken	Elektrische componenten in het apparaat zijn defect.	<ul style="list-style-type: none"> ■ Werkplaats klantenservice bezoeken.
Snijmechanisme draait niet.	Snijmechanisme is door gazonvilt en mos geblokkeerd.	<ul style="list-style-type: none"> ■ Stel een kleinere werkdiepte in. ■ Snijmechanisme reinigen.
Motor- en verticuteerpressatie worden minder.	Snijmechanisme wordt afgeremd.	<ul style="list-style-type: none"> ■ Stel een kleinere werkdiepte in. ■ Gras maaien.
	Verticuteermessen zijn versleten.	<ul style="list-style-type: none"> ■ Verticuteerrol vervangen.
Apparaat trilt en loopt onrustig.	Verticuteermessen zijn beschadigd.	<ul style="list-style-type: none"> ■ Verticuteerrol vervangen. ■ Werkplaats klantenservice bezoeken.



OPMERKING

Neem contact op met onze klantenservice bij storingen die niet in deze tabel staan vermeld of die u niet zelf kunt oplossen.

13 GARANTIE

Eventueel binnen de wettelijke termijn voor aansprakelijkheid optredende materiaal- of fabricagefouten van het apparaat worden naar eigen oordeel door ons verholpen, hetzij door reparatie of door levering van een vervangend apparaat. De geldende termijn voor aansprakelijkheid hangt in elk geval af van de wetgeving in het land waarin het apparaat werd aangeschaft.

Onze garantie geldt alleen bij:

- naleving van deze gebruikershandleiding
- Deskundig gebruik
- Gebruik van originele reserveonderdelen

De garantie vervalt bij:

- Eigenhandig uitgevoerde reparatiepogingen
- Eigenhandig aangebrachte technische wijzigingen
- Gebruik voor andere doeleinden dan het gebruiksdoel

Van de garantie zijn uitgesloten:

- lakschade opgetreden als gevolg van normaal gebruik
- Slijtageonderdelen die op de reserveonderdelenkaart met een kader xxxxx (x) zijn aangeduid

De garantietermijn begint bij de aanschaf door de eerste eindgebruiker. Maatgevend is daarbij de datum op de kassabon. Ga met deze garantieverklaring en de originele kassabon naar uw dealer of naar de dichtstbijzijnde klantenservice. Deze verklaring laat het vorderingsrecht van de koper jegens de verkoper wegens defecten aan het apparaat onverlet.

14 CE-CONFORMITEITSVERKLARING

Wij verklaren hiermee dat dit product in de vorm die op de markt verkocht wordt, voldoet aan de eisen van de geharmoniseerde EU-richtlijnen en van de EU-veiligheidsnormen en aan de productspecifieke normen.

Product	Fabrikant	Gevolmachtigde
Elektrische verticuteermachine	AL-KO Geräte GmbH Ichenhauser Str. 14 D-89359 Kötz Duitsland	Andreas Hedrich Ichenhauser Str. 14 D-89359 Kötz Duitsland
Serienummer		
G1062012		
Type	EU-richtlijnen	Geharmoniseerde normen
Combi-Care 36.8 E Comfort	2006/42/EC 2014/30/EU	EN 60335-1:2012+A11:2014 EN 50636-2-92:2014
Geluidsvermogensniveau	2000/14/EC 2011/65/EU	EN 62233:2008 EN 55014-1:2006+A2:2011 EN 55014-2:2015
EN ISO 3744 gemeten / gegarandeerd 94,0 dB(A) / 97,0 dB(A)	Conformiteitsverklaring 2000/14/EC bijlage V	EN 61000-3-2:2014 EN 61000-3-3:2013

Kötz, 22-10-2017



Wolfgang Hergeth
Managing Director

TRADUCTION DE LA NOTICE D'UTILISATION ORIGINALE

Table des matières

1	À propos de cette notice	66
1.1	Explications des symboles et des mentions	66
2	Description du produit	66
2.1	Utilisation conforme	66
2.2	Éventuelles utilisations prévisibles	66
2.3	Contenu de la livraison	67
2.4	Symboles apposés sur l'appareil	67
2.5	Dispositifs de sécurité et de protection	68
2.6	Aperçu du produit	68
3	Consignes de sécurité	69
3.1	Directives générales de sécurité pour outils électriques	69
3.1.1	Sécurité électrique	69
3.1.2	Sécurité des personnes	70
3.1.3	Utilisation et manipulation de l'outil électrique	72
3.1.4	Sécurité de l'espace de travail	73
3.1.5	Service après-vente	73
3.2	Consignes de sécurité pour scarificateur	73
3.2.1	Opérateurs	73
3.2.2	Sécurité de l'espace de travail	73
3.2.3	Sécurité des personnes, des animaux et des objets	74
3.2.4	Sécurité de l'appareil	74
3.2.5	Exposition aux vibrations	75
3.2.6	Exposition au bruit	76
4	Montage	77
5	Mise en service	77
5.1	Effectuer un contrôle visuel	77
5.2	Se procurer un câble d'alimentation et vérifier le branchement électrique	77
6	Utilisation	77
6.1	Ouvrir la trappe déflectrice (05)	77
6.2	Replier et déplier le guidon (06)	78
6.3	Ajuster le guidon à la taille de l'utilisateur (07)	78
6.4	Régler la profondeur de travail (08)	78
6.5	Brancher l'appareil sur le secteur (09)	79
6.6	Démarrer et arrêter le moteur (10)	79
6.7	Accrocher et décrocher le sac de ramassage (11) [option]	79
6.8	Déplacer l'appareil sur la pelouse (12)	80
7	Maintenance et entretien	80
7.1	Nettoyer le système de coupe	80
7.2	Remplacer le rouleau scarificateur ou aérateur (en option) (13)	81
8	Transport	81

9	Entreposage	81
10	Élimination	82
11	Service clients/après-vente.....	83
12	Aide en cas de pannes	83
13	Garantie	84
14	Déclaration de conformité CE.....	84

1 À PROPOS DE CETTE NOTICE

- La version originale du manuel est la version allemande. Toute autre version linguistique est une traduction du manuel original.
- Lire impérativement la présente notice avec attention avant la mise en service. C'est la condition pour un travail sûr et une bonne maniabilité.
- Conserver toujours cette notice de manière à pouvoir la consulter facilement si vous avez besoin d'informations sur l'appareil.
- Si vous cédez l'appareil à un tiers, remettez-lui impérativement cette notice.
- Lire et respecter les consignes de sécurité et les avertissements de la présente notice.

1.1 Explications des symboles et des mentions



DANGER !

Indique une situation de danger immédiat qui, si elle n'est pas évitée, entraîne la mort, ou des blessures graves.



AVERTISSEMENT !

Indique une situation de danger potentiel qui, si elle n'est pas évitée, peut entraîner la mort, ou des blessures graves.



ATTENTION !

Indique une situation de danger potentiel qui, si elle n'est pas évitée, peut entraîner des blessures légères à moyennes.

ATTENTION !

Indique une situation qui, si elle n'est pas évitée, peut entraîner des dégâts matériels.



REMARQUE

Instructions spéciales pour une meilleure compréhension et maniabilité.

2 DESCRIPTION DU PRODUIT

2.1 Utilisation conforme

Ce scarificateur est destiné à désenchevêtrer et à aérer (scarification) les pelouses des particuliers et ne doit être utilisé que sur une pelouse sèche et tondue à ras.

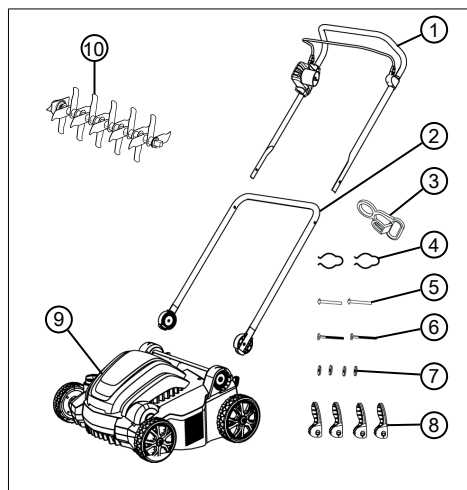
Toute autre utilisation ainsi que toute forme de modification non autorisée est considérée comme un détournement de l'objet initial, avec pour conséquences la perte de garantie et de la conformité (marquage CE) ainsi que le refus de toute part de responsabilité du constructeur en cas de dommages causés à l'utilisateur ou à un tiers.

2.2 Éventuelles utilisations prévisibles

Cet appareil n'a pas été conçu pour un usage commercial dans les parcs publics, les terrains de sport, en agriculture ou en sylviculture. Il ne doit pas être utilisé pour raccourcir les bosquets et haies ni pour égaliser le sol.

2.3 Contenu de la livraison

La fourniture comprend tous les articles énumérés ci-dessous. Vérifier que tous les articles sont fournis :



N°	Pièce
1	Guidon supérieur avec levier de contact moteur et commutateur moteur
2	Guidon inférieur
3	Tendeur de câble
4	Serre-câbles (2x)
5	Contacts traversants de guidon inférieur pour dispositif à serrage rapide (2x)
6	Contacts traversants de guidon supérieur pour dispositif à serrage rapide (2x)
7	Entretoises (4x)
8	Dispositif à serrage rapide pour guidon (4x)
9	Scarificateurs
10	Rouleau scarificateur

Disponible comme accessoire en option :

- Rouleau aérateur, réf. : 113621
- Sac de ramassage, réf. : 113622

2.4 Symboles apposés sur l'appareil

Symbole	Signification
	Lire la notice d'utilisation avant la mise en service.
	Éloigner les tierces personnes de la zone à risques. Garder une distance de sécurité.
	Maintenir à distance les mains et les pieds de l'outil de coupe ! Avant les travaux de maintenance, d'entretien et de nettoyage, débrancher l'appareil du secteur.
	Ne pas rouler sur le câble d'alimentation. Risque d'électrocution si le câble d'alimentation est endommagé.
	Porter une protection auditive et des lunettes de protection. Débrancher le câble d'alimentation du secteur s'il s'est accroché ou s'il a été endommagé.
	Procédure pour démarrer le moteur voir <i>chapitre 6.6 "Démarrer et arrêter le moteur (10)", page 79</i>

2.5 Dispositifs de sécurité et de protection



AVERTISSEMENT ! Risque de blessures

Les défauts et la mise hors service des dispositifs de sécurité et de protection peuvent entraîner de graves blessures.

- Faites réparer les dispositifs de sécurité et de protection défectueux.
- Ne mettez jamais les dispositifs de sécurité et de protection hors service.

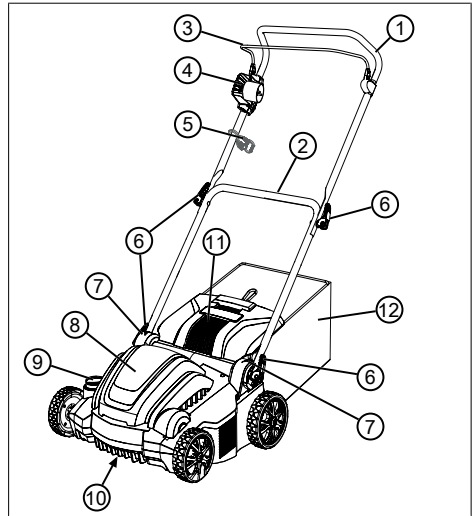
Levier de contact moteur

L'appareil est équipé d'un levier de contact moteur qui stoppe l'appareil lorsqu'il est relâché.

Trappe déflectrice

L'appareil est équipé d'une trappe déflectrice qui évite les projections d'herbe et d'objets lorsque le bac de remplissage n'est pas en place.

2.6 Aperçu du produit



N°	Pièce
1	Guidon supérieur, rabattable
2	Guidon inférieur, réglable en hauteur
3	Étrier d'embrayage du moteur
4	Commutateur moteur avec bouton-poussoir de sécurité et connecteur d'alimentation intégré.
5	Tendeur de câble
6	Dispositif à serrage rapide pour rabattre le guidon
7	Articulation rotative/à encranement avec dispositif à serrage rapide pour le réglage de la hauteur de la poignée
8	Poignée
9	Molette de réglage de la profondeur de travail
10	Système de coupe avec rouleau scarificateur ou rouleau aérateur*
11	Trappe déflectrice
12	Sac de ramassage*

* Non fourni

3 CONSIGNES DE SÉCURITÉ



DANGER !

Danger de mort et de blessures très graves en cas de non-connaissance des consignes de sécurité

La non-connaissance des consignes de sécurité et des instructions d'utilisation peut entraîner de très graves blessures, voire la mort.

- Avant d'utiliser l'appareil, tenez compte de toutes les consignes de sécurité et des instructions d'utilisation de ce manuel d'utilisation ainsi que des manuels d'utilisation mentionnés.
- Conservez tous les documents fournis en vue d'une utilisation ultérieure.

3.1 Directives générales de sécurité pour outils électriques



AVERTISSEMENT !

Lisez les consignes de sécurité, les instructions, les illustrations et les caractéristiques techniques dont est muni le présent outil électrique.

Les négligences quant au respect des instructions suivantes peuvent être à l'origine de chocs électriques, brûlures et/ou de blessures graves.

- Veuillez conserver l'ensemble des consignes de sécurité et les instructions pour toute consultation ultérieure.

Le terme « Outil électrique » utilisé dans les consignes de sécurité se rapporte aux outils électriques fonctionnant sur secteur (avec câble d'alimentation) et sur batterie (sans câble d'alimentation).

3.1.1 Sécurité électrique

- **La prise mâle de l'outil électrique doit correspondre à la prise femelle. La prise ne doit d'aucune manière être modifiée. N'utilisez pas d'adaptateur pour l'appareil**

en même temps que des appareils reliés à la terre. Des prises non modifiées et adaptées réduisent les risques de chocs électriques.

- **Évitez tout contact corporel avec des surfaces reliées à la terre telles que des tuyaux, des radiateurs, des fours et des réfrigérateurs.** Il existe un risque élevé de choc électrique si votre corps est mis à la terre.
- **Protégez les outils électriques de la pluie ou de l'humidité.** L'infiltration d'eau dans un outil électrique accroît le risque de choc électrique.
- **N'utilisez jamais le câble à d'autres fins que celles prévues, par exemple pour porter ou suspendre l'outil électrique ou pour débrancher la fiche de la prise de courant. Tenez le câble à l'écart de la chaleur, de l'huile, d'arêtes vives ou de pièces en mouvement de l'appareil.** Les câbles endommagés ou emmêlés augmentent le risque de choc électrique.
- **Si vous travaillez en plein air avec un outil électrique, utilisez uniquement des ral-**

longes également adaptées pour l'extérieur. L'utilisation d'une rallonge adaptée pour l'extérieur réduit le risque de choc électrique.

- **Si vous êtes contraint d'utiliser l'outil électrique dans un environnement humide, employez un disjoncteur à courant de défaut.** L'utilisation d'un disjoncteur à courant de défaut diminue le risque de choc électrique.

3.1.2 Sécurité des personnes

- **Soyez attentif, faites attention à ce que vous faites et faites preuve de raison et de vigilance en travaillant avec un outil électrique.** N'utilisez pas d'outil électrique si vous êtes fatigué ou sous l'influence de drogues, d'alcool ou de médicaments. Un moment d'inattention lors de l'utilisation de l'outil électrique peut entraîner des blessures sérieuses.
- **Portez un équipement de protection personnel et portez toujours des lunettes de protection.** Porter un équipement de protection personnel tel qu'un masque anti-poussière, des chaussures de sécurité anti-dérapantes, un casque de protection ou une

protection auditive selon le type et l'emploi de l'outil électrique diminue le risque de blessures.

- **Évitez toute mise en marche intempestive. Assurez-vous que l'outil électrique est hors circuit avant de le raccorder à l'alimentation électrique et/ou avant de brancher la batterie, de le prendre ou de le porter.** Le fait de porter l'outil électrique avec le doigt posé sur l'interrupteur ou de raccorder l'outil électrique lorsqu'il est mis en marche peut constituer une source d'accidents.
- **Avant de mettre en marche l'outil électrique, retirez les outils de réglage ou les clés de serrage.** Un outil ou une clé restés sur une pièce rotative de l'outil électrique peuvent provoquer des blessures.
- **Évitez une position anormale du corps. Assurez un appui stable et veillez à conserver l'équilibre à tout moment.** Vous pourrez ainsi, même dans des situations inattendues, mieux contrôler l'appareil électrique.
- **Portez des vêtements adaptés. Ne portez pas de vêtements amples ni de bijoux. Maintenez les cheveux et les vêtements éloignés des pièces mobiles.** Les vêtements amples, les bijoux ou les cheveux longs peuvent être happés par les pièces en mouvement.
- **Si le montage de dispositifs aspirant et collectant la poussière est possible, il convient de les raccorder et de les utiliser correctement.** L'utilisation d'un dispositif d'aspiration de poussières peut diminuer le risque provoqué par la poussière.
- **Ne vous laissez pas gagner par un sentiment de fausse sécurité et n'ignorez pas les règles de sécurité concernant les outils électriques, même si l'outil électrique vous est familier pour l'avoir utilisé souvent.** Une action irréfléchie pendant quelques fractions de secondes risque d'entraîner des blessures graves.

3.1.3 Utilisation et manipulation de l'outil électrique

- **Ne sur-sollicitez pas l'outil électrique. Utilisez l'outil électrique adapté pour votre travail.** En utilisant l'outil électrique adapté, vous travaillez mieux et de façon plus sûre dans le cadre de la plage de performance indiquée.
- **N'utilisez aucun outil électrique dont le commutateur est défectueux.** Un outil électrique que l'on ne peut plus brancher ou débrancher, est potentiellement dangereux et doit être réparé.
- **Retirez la fiche de la prise de courant et/ou retirez une batterie amovible avant de procéder aux réglages des appareils, de remplacer des pièces de rechange de l'outil ou de poser l'outil électrique.** Cette mesure de sécurité évite une mise en marche involontaire de l'outil électrique.
- **Conservez les outils électriques non utilisés hors de la portée d'enfants. Ne confiez pas l'outil électrique à des personnes n'étant pas familiarisées avec sa manipulation ou n'ayant pas lu les présentes instructions.** Les outils électriques sont dangereux lorsqu'ils sont utilisés par des personnes inexpérimentées.
- **Prenez soin de l'outil électrique et de l'outil d'insertion. Contrôlez que les éléments rotatifs fonctionnent parfaitement et qu'ils ne se coincent pas, que les pièces ne sont pas cassées ou endommagées de sorte que le fonctionnement de l'outil électrique en soit altéré. Faites réparer les pièces endommagées avant utilisation de l'outil électrique.** Beaucoup d'accidents ont pour origine un mauvais entretien des outils électriques.
- **Veiller à ce que les outils de coupe restent acérés et propres.** Les outils de coupe minutieusement entretenus et disposant de tranchants acérés se coincent moins et sont plus faciles à diriger.
- **Utilisez l'outil électrique, le ou les outils d'insertion etc. conformément aux présentes instructions. Tenez compte des conditions d'utilisation et de la tâche à effectuer.** L'utilisation d'outils

électriques à d'autres fins que celles prévues peut entraîner des situations dangereuses.

- **Maintenir les poignées et leurs surfaces propres, sèches et exemptes d'huile et de graisse.** Des poignées et des surfaces de poignées glissantes ne permettent pas une utilisation et un contrôle sûrs de l'outil électrique dans des situations inattendues.

3.1.4 Sécurité de l'espace de travail

- **Maintenir la zone de travail dans un état propre et bien éclairé.** Le désordre et les zones de travail mal éclairées peuvent engendrer des accidents.
- **Ne travaillez pas avec votre appareil dans des environnements explosifs dans lesquels se trouvent des liquides, des gaz ou des poussières inflammables.** Les outils électriques produisent des étincelles qui peuvent enflammer la poussière ou les vapeurs.
- **Tenir les enfants et les tierces personnes à l'écart de l'outil électrique pendant son utilisation.** Si votre at-

tention est détournée, vous pouvez perdre le contrôle de votre outil électrique.

3.1.5 Service après-vente

- **Faites réparer votre appareil uniquement par du personnel qualifié et en utilisant exclusivement des pièces de rechange d'origine.** En procédant ainsi, le maintien de la sécurité de l'outil électrique est garanti.

3.2 Consignes de sécurité pour scarificateur

3.2.1 Opérateurs

- Les jeunes de moins de 16 ans ou les personnes qui ne connaissent pas le mode d'emploi ne doivent pas utiliser l'appareil. Respecter l'éventuelle réglementation de sécurité nationale sur l'âge minimum de l'opérateur.
- L'appareil ne doit pas être utilisé sous l'emprise de l'alcool, de drogues ou de médicaments.

3.2.2 Sécurité de l'espace de travail

- Avant de commencer à travailler, retirez les objets dangereux de la zone de travail, p.ex. les branches, les bouts de verre, de métal, les pierres.

- Travailler uniquement à la lumière du jour, ou bien avec un éclairage artificiel puissant.
- Utiliser l'appareil uniquement sur un sol solide et plan et pas en position trop inclinée.
- S'assurer de la stabilité de la position.

3.2.3 Sécurité des personnes, des animaux et des objets

- À noter que l'utilisateur assume la responsabilité des accidents et des dommages qui pourraient arriver à d'autres personnes ou à leurs biens.
- Utiliser l'appareil uniquement pour les travaux pour lesquels il a été conçu. Une utilisation non conforme peut entraîner des blessures et provoquer des dégâts matériels.
- N'allumer l'appareil que lorsque personne (autre que l'utilisateur) ni aucun animal ne se trouvent dans la zone de travail.
- Respecter une distance de sécurité avec les personnes et les animaux, et éteindre l'appareil lorsque des personnes ou des animaux s'approchent.

3.2.4 Sécurité de l'appareil

- Utiliser l'appareil uniquement dans les conditions suivantes :
 - L'appareil n'est pas encrassé.
 - L'appareil ne présente aucun dommage.
 - Tous les éléments de commande fonctionnent.
- Ne pas sursolliciter l'appareil. Il est conçu pour des travaux non intensifs dans un domaine privé. Toute surcharge entraîne l'endommagement de l'appareil.
- Ne jamais utiliser l'appareil avec des pièces usées ou défectueuses. Toujours remplacer les pièces défectueuses par des pièces de rechange d'origine du fabricant. Si l'appareil est utilisé avec des pièces usées ou défectueuses, il ne sera pas possible de faire valoir la garantie du fabricant.



REMARQUE

Les travaux de réparation ne doivent être effectués que par des spécialistes compétents ou par nos services de maintenance AL-KO.

3.2.5 Exposition aux vibrations



AVERTISSEMENT !

Danger dû aux vibrations

Le taux réel d'émission de vibrations lors de l'utilisation de l'appareil peut différer de la valeur indiquée par le fabricant. Tenez compte des facteurs d'influence avant ou pendant l'utilisation :

- Est-ce que l'appareil est utilisé de manière conforme ?
- Est-ce que les matières sont coupées et/ou traitées selon la méthode correcte ?
- Est-ce que l'appareil est en bon état de fonctionnement ?
- Est-ce que l'outil de coupe est correctement affûté et/ou est-ce que l'outil de coupe en place est adapté à la tâche ?
- Est-ce que les poignées et/ou poignées anti-vibratiles optionnelles sont fixées et reliées fixement à l'appareil ?

- Utiliser l'appareil uniquement avec le régime de moteur nécessaire pour le travail à effectuer. Éviter de le faire tourner à plein régime afin de réduire le bruit et les vibrations.
- En cas d'utilisation et de maintenance inappropriées, le bruit et les vibrations de l'appareil peuvent être amplifiés. Ceci est nocif pour la santé. Dans ce cas, arrêter immédiatement l'appareil et le faire réparer par un atelier de réparation autorisé.
- Le niveau d'exposition aux vibrations dépend du travail à accomplir ou de l'utilisation de l'appareil. Estimez ce niveau et faites des pauses en conséquence au cours de l'utilisation. Ceci permet de réduire nettement l'exposition aux vibrations pendant toute la durée de travail.
- Une utilisation prolongée de l'appareil expose l'utilisateur aux vibrations et peut provoquer des problèmes circulatoires (« doigt blanc »). Pour éviter ce risque, porter des gants et maintenir les mains au chaud. Si un symptôme de « doigt blanc » survient, consulter immédiatement un médecin. Ces symptômes

peuvent être : pertes de sensation, de la sensibilité, fourmillement, démangeaisons, douleurs, affaiblissement de la force, changement de couleur ou d'état de la peau. En règle générale, ces symptômes affectent les doigts, les mains ou le poils. Le risque est accru quand la température est basse.

- Pendant la journée de travail, faites de longues pauses pour récupérer après avoir subi le bruit et les vibrations. Planifier le travail de façon à répartir sur plusieurs jours l'utilisation des appareils qui provoquent des vibrations.
- Si vous ressentez une sensation désagréable dans les mains ou si votre peau prend une couleur anormale pendant que vous utilisez l'appareil, arrêtez immédiatement le travail. Prévoyez des pauses suffisantes. Sans pauses suffisantes, le syndrome du système main-bras peut apparaître.
- Réduisez le plus possible le risque d'exposition aux vibrations. Entretenez l'appareil conformément aux instructions de la notice d'utilisation.

- Lors d'une utilisation fréquente de l'appareil, contactez votre revendeur spécialisé pour l'achat d'accessoires anti-vibrations, tels que des poignées.
- Évitez de travailler avec l'appareil à des températures inférieures à 10 °C. Prévoyez un planning de travail qui permet de réduire l'exposition aux vibrations.

3.2.6 Exposition au bruit

Une certaine exposition au bruit due à l'appareil est inévitable. Prévoyez les tâches très bruyantes pendant les plages horaires autorisées et prévues pour cela. Le cas échéant, respectez les horaires de repos et limitez la durée de travail au strict minimum. Pour votre protection personnelle et pour la protection également des personnes à proximité, portez une protection auditive adaptée.

4 MONTAGE

Montage : Voir les figures (01) à (04).



AVERTISSEMENT !

Dangers liés à un montage incomplet !

L'utilisation d'un appareil qui n'est pas entièrement monté risque d'entraîner des blessures graves.

- N'utiliser l'appareil que s'il est entièrement monté !
- Vérifier que tous les dispositifs de sécurité et de protection sont disponibles et en état de fonctionner avant de mettre en marche !

5 MISE EN SERVICE

5.1 Effectuer un contrôle visuel

1. Vérifier que l'appareil est endommagé et si des vis sont desserrées. Remplacer les pièces défectueuses de l'appareil et resserrer les vis.
2. Vérifier si le câble d'alimentation est endommagé. Remplacer le câble d'alimentation s'il est défectueux.
3. Vérifier si l'appareil présente des saletés grossières. Éliminer les saletés.

5.2 Se procurer un câble d'alimentation et vérifier le branchement électrique

Observez les consignes de sécurité applicables au câble d'alimentation (voir *chapitre 3.1.1 "Sécurité électrique"*, page 69).

Exigences en matière de câble secteur

Procurez-vous un câble d'alimentation qui répond aux exigences suivantes :

- 3 conducteurs d'un diamètre minimum de 2,5 mm (c'est-à-dire avec conducteur de protection) ;
- max. 40 m de long ;
- protégé contre les projections d'eau (classe de protection IP44) ;
- convient pour une utilisation en extérieur (qualité H05RN-F, c'est-à-dire câble souple sous caoutchouc).

Exigences posées au branchement électrique

Vérifiez que le branchement électrique répond aux exigences suivantes :

- fusible de 10 A au moins ;
- interrupteur différentiel avec courant de déclenchement de max. 30 mA.

6 UTILISATION



REMARQUE

Avant de passer le scarificateur, toujours tondre la pelouse auparavant (hauteur max. de la pelouse : 4 cm).

Éliminez tous les corps étrangers de la surface à tondre.

6.1 Ouvrir la trappe déflectrice (05)

L'appareil peut fonctionner avec ou sans sac de ramassage. Le sac de ramassage est disponible comme accessoire.

Scarification sans sac de ramassage



REMARQUE

À l'état de livraison, la trappe déflectrice est fermée. Avant la scarification, ouvrez toujours la trappe déflectrice, afin que la matière scarifiée puisse couler par la trappe déflectrice.

1. Ouvrir la trappe déflectrice (05/1) en la rabattant vers l'arrière, jusqu'à ce qu'elle s'enclenche de manière audible à un angle d'environ 30°.

Scarification avec sac de ramassage

La trappe déflectrice est entièrement rabattue vers le haut. Utiliser le sac de ramassage : voir *chapitre 6.7 "Accrocher et décrocher le sac de ramassage (11) [option]"*, page 79.

6.2 Replier et déplier le guidon (06)



ATTENTION ! Risque d'écrasement

Les doigts ou autres parties du corps peuvent se retrouver coincées entre les parties non fixées du guidon.

- Maintenez fermement les parties non fixées du guidon.
- Ne placez pas de doigt ou autre partie du corps entre les parties non fixées.

ATTENTION ! Danger d'endommagement du câble électrique

Le câble du moteur ou le câble électrique peuvent se retrouver coincés entre les parties non fixées du guidon et être endommagés.

- Quand vous repliez/dépliez le guidon, ne coinciez pas le câble.

Replier le guidon

1. Desserrer les dispositifs à serrage rapide (06/1) et rabattre le guidon supérieur (06/2) vers le bas (06/a).
2. Desserrer les dispositifs à serrage rapide des articulations rotatives/à enclenchement (06/3) jusqu'à ce qu'il soit possible de tourner en position horizontale le guidon rabattu entier (06/b) vers l'avant.
3. Resserrer légèrement tous les dispositifs à serrage rapide.

Déplier le guidon

Procédez dans l'ordre inverse.

6.3 Ajuster le guidon à la taille de l'utilisateur (07)

1. Desserrer les dispositifs à serrage rapide sur les articulations rotatives/à enclenchement (07/1).
2. Régler le guidon entier par la poignée (07/2) jusqu'à la hauteur souhaitée (07/a). Le mouvement est limité par les butées (07/3) des articulations rotatives/à enclenchement.
3. Resserrer les dispositifs à serrage rapide (07/1).

6.4 Régler la profondeur de travail (08)

Le réglage de la profondeur de travail correcte dépend de :

- l'état de la pelouse (entretenu : faible profondeur de travail ; non entretenu : profondeur de travail élevée) ;
- l'usure des couteaux (neufs : faible profondeur de travail ; usés : profondeur de travail élevée).

Si la profondeur de travail est trop grande : l'appareil s'immobilise et le moteur ne tire pas bien.



ATTENTION ! Risque d'endommagement de l'appareil

Régler la profondeur de travail quand l'appareil est en marche entraîne des dommages.

- Ne réglez la profondeur de travail que lorsque le moteur et le système de coupe sont immobiles.

1. Faire tourner la molette de réglage (08/1) sur HIGH. Le système de coupe est relevé au maximum.
2. Vérifier la profondeur de travail :
 - Démarrer l'appareil (voir *chapitre 6.6 "Démarrer et arrêter le moteur (10)", page 79*).
 - Passer l'appareil sur une courte portion de la pelouse et vérifier le résultat. Si la pelouse est trop peu scarifiée, ou de manière irrégulière, il faut abaisser le système de coupe.
3. Arrêter l'appareil et attendre que le mécanisme de coupe s'immobilise.
4. Tourner la molette de réglage (08/1) légèrement en direction de LOW. Le système de coupe s'abaisse.
5. Répéter l'opération précédente jusqu'à ce que la pelouse soit scarifiée de manière uniforme.

6.5 Brancher l'appareil sur le secteur (09)

1. Enficher fermement la fiche (09/1) du câble d'alimentation dans le connecteur (09/2) du commutateur moteur.
2. Serrer le câble d'alimentation (09/3) dans la décharge de traction de câble (09/4) ainsi : (09/a) et (09/b), afin qu'il ne puisse pas être retiré du commutateur moteur.

6.6 Démarrer et arrêter le moteur (10)

ATTENTION !

Risque d'endommagement de l'appareil

Plusieurs mises en marche et extinctions successives endommagent le moteur et le système de coupe.

- N'allumez le moteur que lorsque le système de coupe est immobile.

Démarrage du moteur

1. Appuyer sur le bouton de sécurité (10/1) et le maintenir enfoncé (10/a).
2. Tirer (10/b) sur l'étrier de contact moteur (10/2) pour l'amener jusqu'au guidon (10/3). Démarrer le moteur et le système de coupe.
3. Relâcher le bouton de sécurité (10/1) mais continuer à maintenir l'étrier de contact moteur (10/2).



REMARQUE

L'étrier d'embrayage du moteur ne s'enclenche pas en position. Vous devez le maintenir fermement au guidon pendant toute la durée du travail.

Arrêter le moteur

1. Relâcher l'étrier de contact moteur (10/2). Il revient automatiquement en position zéro. Le moteur s'arrête immédiatement. Le système de coupe s'immobilise après avoir tourné par inertie.



ATTENTION !

Danger de coupures

Danger de coupe quand on met la main dans le système de coupe qui tourne par inertie.

- Attendre que le système de coupe soit à l'arrêt.

6.7 Accrocher et décrocher le sac de ramassage (11) [option]

Montage : Voir les figures (03) à (04).

L'appareil peut fonctionner avec ou sans sac de ramassage.

Accrocher le sac de ramassage

1. Soulever (11/a) la trappe déflectrice (11/1).
2. Accrocher le sac de ramassage (11/2) dans les fixations (11/b) en arrivant par l'arrière.
3. Relâcher la trappe déflectrice.

Décrocher et vider le sac de ramassage

1. Arrêter l'appareil et attendre que le mécanisme de coupe s'immobilise.
2. Soulever la trappe déflectrice (11/1).

3. Décrocher le sac de ramassage (11/2) et le retirer vers l'arrière.
4. Vider le sac de ramassage.
5. Accrocher le sac de ramassage (voir plus haut).

6.8 Déplacer l'appareil sur la pelouse (12)

Passez l'appareil (12/1) sur la pelouse comme indiqué sur la figure pour éviter d'endommager le câble d'alimentation (12/2). Ce faisant, respectez les consignes de sécurité (voir *chapitre 3.2 "Consignes de sécurité pour scarificateur"*, page 73).

- Faire attention aux objets sur la pelouse et les retirer de la surface de travail.
- Faire suivre le câble d'alimentation à la main.
- Diriger l'appareil uniquement par le guidon.
- Déplacer l'appareil à l'allure de marche.
- Toujours déplacer l'appareil perpendiculairement à la pente.
- Si le moteur s'arrête soudainement : le disjoncteur-protecteur du moteur s'est déclenché suite à une surcharge. Attendre quelques minutes puis essayer de redémarrer le moteur.
- Dans les cas suivants, contacter l'atelier SAV :
 - Le moteur ne démarre plus.
 - L'appareil est passé sur un obstacle.
 - L'appareil vibre et semble instable.
 - Les couteaux du rouleau scarificateur ou les dents des ressorts d'acier du rouleau aérateur (en option) sont voilés.

7 MAINTENANCE ET ENTRETIEN



ATTENTION !

Danger de coupures

Danger de coupe quand on met la main dans le système de coupe qui tourne par inertie ou immobile.

- Arrêtez l'appareil et attendez que le système de coupe soit immobilisé.
- Débranchez le connecteur d'alimentation pour mettre l'appareil hors tension.
- Portez des gants de protection.

7.1 Nettoyer le système de coupe

ATTENTION !

Danger dû à l'eau

L'eau dans l'appareil entraîne des courts-circuits et endommage les composants électriques.

- Ne projetez pas d'eau sur l'appareil.
- Pour le nettoyer, utilisez uniquement une bayette ou une brosse.

1. Arrêter l'appareil et attendre que le mécanisme de coupe s'immobilise.
2. Débrancher la fiche secteur.

3. Décrocher le sac de ramassage (voir *chapitre 6.7 "Accrocher et décrocher le sac de ramassage (11) [option]", page 79*).
4. Mettre l'appareil sur le côté et nettoyer le système de coupe à l'aide d'une balayette ou d'une brosse.

7.2 Remplacer le rouleau scarificateur ou aérateur (en option) (13)

Le rouleau scarificateur est conçu pour les travaux de scarification sommaires et le rouleau aérateur (en option) est prévu pour les travaux de scarification plus fins (voir *chapitre 2.3 "Contenu de la livraison", page 67*).

Démonter le rouleau

1. Arrêter l'appareil et attendre que le mécanisme de coupe s'immobilise.
2. Débrancher la fiche secteur.
3. Retourner l'appareil.
4. Appuyer sur l'étrier de fermeture (13/1) jusqu'au déverrouillage de celui-ci (13/a).
5. Rabattre l'étrier de fermeture (13/1) vers le haut (13/b).
6. Pousser légèrement le rouleau (13/2) en direction du boîtier (13/c).
7. Enlever (13/d) le rouleau (13/2).

Insérer le rouleau

Procédez dans l'ordre inverse.

8 TRANSPORT

ATTENTION !

Risque d'endommagement de l'appareil

Le système de coupe est endommagé quand l'appareil passe sur une surface dure alors que le système de coupe est abaissé.

- Pour relever le système de coupe, tournez la molette de réglage de la profondeur de travail jusqu'en position HIGH (niveau 1).

1. Arrêter le moteur et attendre que le mécanisme de coupe s'immobilise.
2. Positionner la molette de réglage de la profondeur de travail sur HIGH (niveau 1).
3. Retirer la prise secteur de la prise de courant, regrouper le câble d'alimentation.

Transport de l'appareil d'une zone de travail à une autre

- Amener l'appareil avec le système de coupe relevé jusqu'à la zone de travail.
- Si vous devez porter l'appareil : Soulever l'appareil par la poignée de transport.

Transport de l'appareil dans un véhicule

- Replier le guidon.
- Sécuriser l'appareil dans le véhicule pour qu'il ne glisse pas et ne bascule pas.
- Protéger l'appareil des chocs provoqués par les objets voisins.
- Ne pas poser d'objet sur l'appareil.

9 ENTREPOSAGE

1. Débrancher la fiche secteur.
2. Positionner la molette de réglage de la profondeur de travail sur HIGH (niveau 1).
3. Replier le guidon (voir *chapitre 6.2 "Replier et déplier le guidon (06)", page 78*).

4. Nettoyer soigneusement l'appareil (voir *chapitre 7.1 "Nettoyer le système de coupe", page 80*).
5. Appliquer une mince couche d'huile ou de silicone sur toutes les pièces métalliques pour les protéger de la corrosion.
6. Ranger l'appareil dans un lieu sec, propre et protégé du gel. Pour le protéger de la poussière, le recouvrir d'une bâche respirante. Ne pas utiliser de film plastique pour éviter l'accumulation d'humidité.

Ces déclarations ne s'appliquent qu'aux appareils installés et vendus dans les pays de l'Union européenne et soumis à la directive européenne 2012/19/UE. Dans les pays en dehors de l'Union européenne, des dispositions différentes peuvent être applicables en matière d'élimination des appareils électriques et électroniques.

10 ÉLIMINATION

Indications de la loi allemande sur les appareils électriques et électroniques (ElektroG)



- Les appareils électriques et électroniques ne doivent pas être jetés aux ordures ménagères, mais être triés avant leur mise au rebut.
- Les piles ou batteries usagées qui ne sont pas fixées à demeure dans l'appareil usagé doivent être retirées avant d'éliminer l'appareil. Leur élimination est régie par la loi sur les piles.
- Les détenteurs et utilisateurs d'appareils électriques et électroniques sont légalement tenus de les rapporter après utilisation.
- L'utilisateur final porte seul la responsabilité de la suppression de ses données personnelles sur l'appareil usagé à éliminer.

Le symbole de la poubelle barrée signifie que les appareils électriques et électroniques ne doivent pas être jetés aux ordures ménagères.

Les appareils électriques et électroniques peuvent être déposés gratuitement aux endroits suivants :

- points de collecte ou centres de tri publics (p.ex. déchetteries communales)
- points de vente d'appareils électroniques (magasins ou en ligne) si le revendeur est obligé de reprendre l'appareil ou s'il le propose.

11 SERVICE CLIENTS/APRÈS-VENTE

En cas de questions portant sur la garantie, les réparations ou les pièces de rechange, contacter le service de maintenance AL-KO le plus proche de chez vous.

Vous le trouverez à l'adresse suivante sur Internet :
www.al-ko.com/service-contacts

12 AIDE EN CAS DE PANNES**ATTENTION !****Risque de blessures**

Les parties de l'appareil à arêtes vives et mobiles peuvent provoquer des blessures.

- Pour les travaux de maintenance, d'entretien et de nettoyage, portez toujours des gants de protection.

Panne	Cause	Élimination
Le moteur ne fonctionne pas.	Pas de courant	<ul style="list-style-type: none"> ■ Vérifier le câble d'alimentation et le disjoncteur de protection de circuit. ■ Tirer sur l'étrier de contact moteur en direction du guidon, jusqu'à la butée.
	Le système de coupe est bloqué par des enchevêtrements d'herbe et de mousse.	<ul style="list-style-type: none"> ■ Régler sur une profondeur de travail plus faible. ■ Nettoyer le système de coupe.
Court-circuit immédiat lors du débranchement du connecteur d'alimentation.	Les composants électriques de l'appareil sont défectueux.	<ul style="list-style-type: none"> ■ Apporter l'appareil à un atelier SAV.
Le système de coupe ne tourne pas.	Le système de coupe est bloqué par des enchevêtrements d'herbe et de mousse.	<ul style="list-style-type: none"> ■ Régler sur une profondeur de travail plus faible. ■ Nettoyer le système de coupe.
La puissance du moteur et du scarificateur diminue.	Le système de coupe est freiné.	<ul style="list-style-type: none"> ■ Régler sur une profondeur de travail plus faible. ■ Tondre la pelouse.
	Les couteaux scarificateurs sont usés.	<ul style="list-style-type: none"> ■ Remplacer le rouleau scarificateur.
L'appareil vibre et semble instable.	Les couteaux du scarificateur sont endommagés.	<ul style="list-style-type: none"> ■ Remplacer le rouleau scarificateur. ■ Apporter l'appareil à un atelier SAV.

**REMARQUE**

En cas de pannes ne figurant pas dans ce tableau ou ne pouvant pas être éliminées, contacter notre service après-vente compétent.

13 GARANTIE

Pendant la période légale de garantie contre les vices de fabrication, nous éliminons par réparation ou remplacement, selon notre choix, tout défaut de matériau ou de fabrication survenu sur l'appareil. La durée de prescription dépend de la législation respective en vigueur dans le pays où a été acheté l'appareil.

Notre garantie s'applique seulement en cas :

- de respect du présent manuel d'utilisation,
- d'utilisation correcte,
- d'utilisation de pièces de rechange d'origine.

La garantie ne s'applique pas en cas :

- de tentatives de réparation par l'utilisateur,
- de modifications techniques par l'utilisateur,
- d'utilisation non conforme.

Sont exclues de la garantie :

- les détériorations de la peinture dues à une usure normale,
- les pièces d'usure qui figurent en encadré sur la carte des pièces de rechange [xxxxxx (x)].

La période de garantie commence à courir au moment de l'achat par le premier utilisateur final. La date d'achat figurant sur la preuve d'achat fait foi. Veuillez vous adresser à votre revendeur ou bien au point de service après-vente agréé le plus proche, en présentant cette déclaration et la preuve d'achat. Les droits légaux de l'acheteur vis-à-vis du vendeur en cas de défaut ne sont pas affectés par cette déclaration.

14 DÉCLARATION DE CONFORMITÉ CE

Nous déclarons par la présente que ce produit, sous la forme mise sur le marché, répond aux dispositions des directives CE harmonisées, des normes de sécurité de l'UE et des normes spécifiques aux produits.

Produit	Fabricant	Mandataire
Scarificateur électrique	AL-KO Geräte GmbH	Andreas Hedrich
Numéro de série	Ichenhauser Str. 14	Ichenhauser Str. 14
G1062012	D-89359 Kötz	D-89359 Kötz
	Allemagne	Allemagne
Type	Directives UE	Normes harmonisées
Combi-Care 36.8 E Comfort	2006/42/CE	EN 60335-1:2012+A11:2014
	2014/30/UE	EN 50636-2-92:2014
Niveau de puissance acoustique	2000/14/CE	EN 62233:2008
EN ISO 3744	2011/65/UE	EN 55014-1:2006+A2:2011
mesuré/garanti		EN 55014-2:2015
94,0 dB(A) / 97,0 dB(A)	Déclaration de conformité	EN 61000-3-2:2014
	2000/14/CE Annexe V	EN 61000-3-3:2013

Kötz, 22/10/2017



Wolfgang Hergeth
Directeur général

TRADUCCIÓN DEL MANUAL ORIGINAL DE INSTRUCCIONES**Índice**

1	Acerca de este manual de instrucciones	87
1.1	Explicación de símbolos y palabras de señalización	87
2	Descripción del producto	87
2.1	Uso previsto	87
2.2	Posible uso indebido previsible	87
2.3	Volumen de suministro	88
2.4	Símbolos en el aparato	88
2.5	Dispositivos de seguridad y protección	89
2.6	Vista general de las piezas	89
3	Instrucciones de seguridad	90
3.1	Instrucciones generales de seguridad para herramientas eléctricas	90
3.1.1	Seguridad eléctrica	90
3.1.2	Seguridad de personas	91
3.1.3	Uso y manejo de la herramienta eléctrica	92
3.1.4	Seguridad en el lugar de trabajo	93
3.1.5	Servicio técnico	94
3.2	Indicaciones de seguridad para el escarificador	94
3.2.1	Usuarios	94
3.2.2	Seguridad en el lugar de trabajo	94
3.2.3	Seguridad de personas, animales y objetos	94
3.2.4	Seguridad del aparato	95
3.2.5	Exposición a vibraciones	96
3.2.6	Exposición al ruido	97
4	Montaje	98
5	Puesta en funcionamiento	98
5.1	Realización de controles visuales	98
5.2	Adquisición de un cable de alimentación y comprobación de la conexión a la red	98
6	Funcionamiento	98
6.1	Abrir la trampilla de desvío (05)	98
6.2	Recogida y despliegue del manillar (06)	99
6.3	Adaptación del manillar al tamaño corporal (07)	99
6.4	Ajuste de la profundidad de trabajo (08)	99
6.5	Establecimiento de la conexión a la red (09)	100
6.6	Arranque y parada del motor (10)	100
6.7	Enganchar y desenganchar la bolsa recogedora de césped [opcional] (11)	100
6.8	Desplazar el aparato por el césped (12)	101
7	Mantenimiento y limpieza	101
7.1	Limpieza del mecanismo de corte	101
7.2	Sustitución del rodillo escarificador o el rodillo aspirador (opcional) (13)	102
8	Transporte	102

9 Almacenamiento	102
10 Eliminación del producto.....	103
11 Servicio de atención al cliente/servicio técnico.....	104
12 Ayuda en caso de avería	104
13 Garantía	105
14 Declaración de conformidad CE	105

1 ACERCA DE ESTE MANUAL DE INSTRUCCIONES

- La versión original de este manual de instrucciones está en alemán. Todas las demás versiones en otros idiomas son traducciones de la versión original.
- Antes de ponerlo en marcha, es imprescindible leer atentamente este manual de instrucciones. Esto es esencial para un trabajo seguro y un manejo sin problemas.
- Conserve siempre este manual de instrucciones para poderlo leerlo en caso de que necesite consultar información sobre el aparato.
- Entregue el aparato a otra persona siempre adjuntando el manual de instrucciones.
- Lea y tenga en cuenta las indicaciones de seguridad y advertencias de este manual de instrucciones.

1.1 Explicación de símbolos y palabras de señalización



¡PELIGRO!

Indica una situación de peligro inminente que, en caso de no evitarse, produce lesiones graves o la muerte.



¡ADVERTENCIA!

Indica una situación de peligro potencial que, en caso de no evitarse, podría producir lesiones graves o la muerte.



¡PRECAUCIÓN!

Indica una situación de peligro potencial que, en caso de no evitarse, podría producir lesiones de leves a moderadas.

¡ATENCIÓN!

Indica una situación que, en caso de no evitarse, podría producir daños materiales.



NOTA

Indicaciones especiales para una mejor comprensión y manejo.

2 DESCRIPCIÓN DEL PRODUCTO

2.1 Uso previsto

Este escarificador está previsto para mullir y airear el suelo (escarificar) en el ámbito privado y únicamente debe emplearse en césped corto y seco.

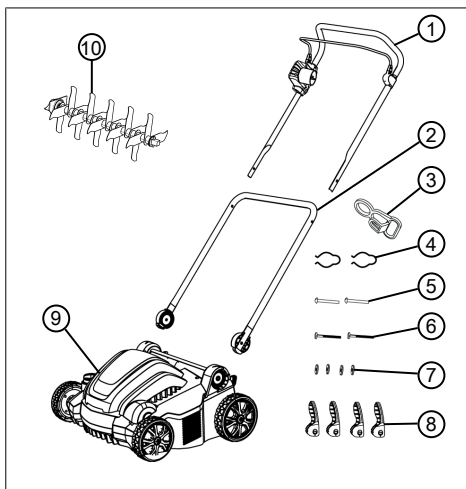
Se considerará uso no previsto cualquier otro uso diferente y las modificaciones de montaje o ampliaciones no autorizadas. Como consecuencia, se extinguirá la garantía y la conformidad (marcado CE) y también se anulará cualquier responsabilidad por parte del fabricante por daños al usuario o a terceros.

2.2 Posible uso indebido previsible

El aparato no ha sido concebido para el uso industrial en parques públicos o instalaciones deportivas ni para el uso en el ámbito de la agricultura y la silvicultura. No se puede utilizar para recortar arbustos y setos ni para nivelar el suelo.

2.3 Volumen de suministro

Las posiciones que aquí se listan forman parte del volumen de suministro. Compruebe que están presentes todas las posiciones:



N.º	Componente
1	Manillar superior con palanca del interruptor del motor e interruptor del motor
2	Manillar inferior
3	Descarga de tracción del cable
4	Terminales de cables (2x)
5	Pasadores del manillar inferior para tensores rápidos (2 uds.)
6	Pasadores del manillar superior para tensores rápidos (2 uds.)
7	Arandelas (4 uds.)
8	Tensores rápidos para manillar (4 uds.)
9	Escarificador
10	Rodillo escarificador

Se puede adquirir opcionalmente como accesorio:

- Rodillo aspirador, n.º de ref.: 113621
- Bolsa recogedora de césped, n.º de ref.: 113622

2.4 Símbolos en el aparato

Símbolo	Significado
	Lea el manual de instrucciones antes de la puesta en funcionamiento.
	Mantener a terceras personas alejadas de la zona de peligro. Mantenga una distancia de seguridad suficiente.
	Mantener las manos y los pies alejados del mecanismo de corte. Antes de efectuar los trabajos de mantenimiento, conservación y limpieza, desconecte el aparato de la red de corriente.
	No pase por encima del cable de alimentación. Peligro de descarga eléctrica en caso de que el cable de red esté dañado.
	Utilice protección auditiva y protección para los ojos. Desconecte el cable de alimentación de la red de corriente si se ha enredado o si está dañado.
	Procedimiento para arrancar el motor véase capítulo 6.6 "Arranque y parada del motor (10)", página 100

2.5 Dispositivos de seguridad y protección



¡ADVERTENCIA!

Riesgo de lesiones

Los dispositivos de seguridad y protección defectuosos y anulados pueden provocar lesiones graves.

- Haga reparar los dispositivos de seguridad y protección defectuosos.
- Nunca anule los dispositivos de seguridad y protección.

Palanca del interruptor del motor

El aparato está equipado con una palanca del interruptor del motor que si se suelta, se detiene el aparato.

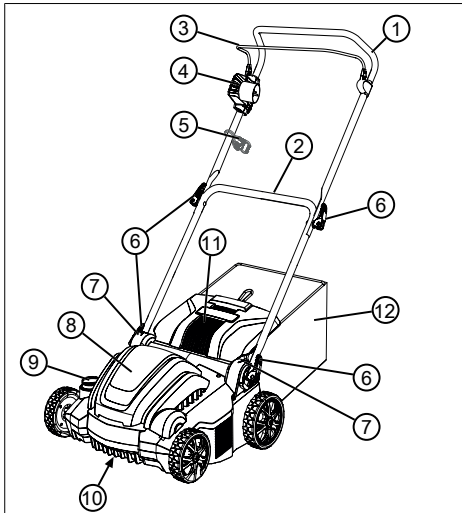
Trampilla de desvío

El aparato cuenta con una trampilla de desvío, que impide la expulsión de césped y objetos cuando la caja recogedora de césped no está colocada.

N.º	Componente
1	Manillar superior, abatible
2	Manillar inferior de altura regulable
3	Estribo del interruptor del motor
4	Interruptor del motor con pulsador de seguridad y enchufe integrado
5	Descarga de tracción del cable
6	Tensores rápidos para abrir y cerrar el manillar
7	Articulación giratoria/de encaje con tensor rápido para la regulación en altura del asa
8	Empuñadura
9	Rueda de ajuste para la profundidad de trabajo
10	Mecanismo de corte con rodillo escarificador o rodillo aspirador*
11	Trampilla de desvío
12	Bolsa recogedora de césped*

*No se incluye en el volumen de suministro.

2.6 Vista general de las piezas



3 INSTRUCCIONES DE SEGURIDAD



¡PELIGRO!

Peligro de muerte y de lesiones muy graves por desconocimiento de las instrucciones de seguridad

El desconocimiento de las instrucciones de seguridad y de uso puede provocar lesiones muy graves e incluso la muerte.

- Antes de utilizar el aparato, preste atención a todas las instrucciones de seguridad y de uso del presente manual de instrucciones, así como a aquellas indicaciones a las que se haga referencia.
- Guarde toda la documentación de referencia para un uso futuro.

3.1 Instrucciones generales de seguridad para herramientas eléctricas



¡ADVERTENCIA!

Lea todas las indicaciones de seguridad, instrucciones, ilustraciones y datos técnicos incluidos con esta herramienta eléctrica.

El incumplimiento de las advertencias e instrucciones siguientes puede causar descargas eléctricas, incendios y lesiones graves.

- Guarde todas las advertencias e instrucciones de seguridad para un uso futuro.

El término "herramienta eléctrica" empleado en las instrucciones de seguridad hace referencia a herramientas eléctricas alimentadas por red (con cable) y a herramientas eléctricas alimentadas por batería (sin cable).

3.1.1 Seguridad eléctrica

- **El enchufe de red de la herramienta eléctrica debe coincidir con la toma de corriente. No se puede cambiar el enchufe. No use ningún adaptador con las he-**

herramientas eléctricas conectadas a tierra. Los enchufes originales y las tomas de corriente adecuadas disminuyen el riesgo de descargas eléctricas.

- **Evite el contacto corporal con superficies puestas a tierra tales como tubos, radiadores, cocinas y neveras.** Existe un alto riesgo de sufrir una descarga eléctrica si el cuerpo está puesto a tierra.
- **Mantenga las herramientas eléctricas alejadas de la lluvia y la humedad.** La penetración de agua en el aparato eléctrico aumenta el riesgo de descarga eléctrica.
- **No use el cable de conexión para fines extraños, para llevar la herramienta eléctrica, colgarlo o tirar de la clavija del enchufe. Mantenga el cable de conexión alejado de calor, aceite, bordes afilados o de piezas móviles.** El peligro de descargas eléctricas aumenta si los cables de conexión están dañados o enrollados.
- **Si trabaja con una herramienta eléctrica al aire libre, utilice un alargador que también sea adecuado para**

exteriores. El uso de un alargador adecuado para exteriores reduce el peligro de descargas eléctricas.

- **Si no puede evitar el uso del aparato en un ambiente húmedo, utilice un interruptor diferencial.** El uso de este interruptor diferencial evita el riesgo de una descarga eléctrica.

3.1.2 Seguridad de personas

- **Esté atento, preste atención a lo que hace y proceda con sentido común cuando trabaje con una herramienta eléctrica. No utilice el aparato eléctrico si está cansado o bajo la influencia de drogas, alcohol o medicamentos.** Un momento de distracción en el uso del aparato puede causar graves lesiones.
- **Utilice equipo de protección personal y siempre gafas de protección.** El uso de equipos de protección personal, como máscara contra el polvo, zapatos de seguridad antideslizantes, casco de protección o protección para los oídos, según el tipo y aplicación de la herramienta eléctrica, reduce el riesgo de lesiones.

- **Evite una puesta en funcionamiento involuntaria.** Asegúrese de que la herramienta eléctrica está desconectada antes de enchufarla a la red eléctrica, conectar la batería o transportarla. Al transportar la herramienta eléctrica se pueden producir accidentes si el dedo está en el interruptor o si la herramienta eléctrica está encendida y conectada a la red eléctrica.
 - **Retire las llaves de ajuste antes de conectar el aparato.** Una herramienta o llave olvidada en alguna de las piezas giratorias de la herramienta eléctrica puede causar lesiones.
 - **Procure mantener una postura normal. Mantenga una postura firme y el equilibrio en todo momento.** Esto permite un mayor control de la herramienta eléctrica en situaciones inesperadas.
 - **Utilice la ropa adecuada. No utilice ropa holgada ni joyas. Mantenga el pelo y la ropa alejados de las piezas móviles.** La ropa suelta, las joyas o el pelo largo pueden engancharse en las piezas móviles.
 - **Si se pueden montar dispositivos de aspiración y de recogida de polvo, se deben conectar y utilizar correctamente.** El uso de un dispositivo aspirador de polvo puede reducir los riesgos relacionados con el polvo.
 - **No se deje llevar por un falso sentido de seguridad ni pase por alto las normas de seguridad para herramientas eléctricas, aunque esté familiarizado/a con la herramienta eléctrica después de un uso reiterado.** Un descuido en el manejo puede provocar lesiones graves en cuestión de fracciones de segundo.
- ### 3.1.3 Uso y manejo de la herramienta eléctrica
- **No sobrecargue la herramienta eléctrica. Utilice la herramienta eléctrica adecuada para realizar el trabajo.** Con la herramienta eléctrica apropiada trabaja mejor y más seguro en el área de servicio especificada.
 - **No utilice una herramienta eléctrica cuyo interruptor esté defectuoso.** Un aparato eléctrico, que no se puede encender o apagar más, es peligroso y se debe reparar.

- **Saque el conector del enchufe y/o quite la batería extraíble antes de ajustar el aparato, cambiar piezas de repuesto o apartar la herramienta eléctrica.** Esta medida de precaución impide el arranque accidental de la herramienta eléctrica.
 - **Conserve el aparato eléctrico que no se utilice fuera del alcance de los niños. No permita que personas que no estén familiarizadas con la herramienta eléctrica o no hayan leído estas instrucciones la utilicen.** Las herramientas eléctricas son peligrosas si son utilizadas por personas sin experiencia.
 - **Conserve con esmero las herramientas eléctricas y la herramienta de aplicación. Controle si las piezas móviles funcionan perfectamente y no se atascan, si hay piezas rotas o dañadas que perjudiquen de forma que puedan perjudicar el funcionamiento de la herramienta eléctrica. Encargue la reparación de las piezas dañadas antes de usar la herramienta eléctrica.** Muchos accidentes han sido provocados por herramientas eléctricas incorrectamente reparadas.
 - **Mantenga las herramientas de corte afiladas y limpias.** Las herramientas de corte cuidadosamente conservadas con bordes de corte afilados se atascan menos y son más fáciles de controlar.
 - **Utilice la herramienta eléctrica, los accesorios, las herramientas de aplicación, etc., según estas indicaciones. Tenga en cuenta las condiciones del trabajo y las actividades a realizar.** El uso de aparatos eléctricos para aplicaciones distintas a las previstas puede dar lugar a situaciones de peligro.
 - **Mantenga los mangos y empuñaduras secos, limpios y sin restos de aceite ni grasa.** Los mangos y empuñaduras resbalosos no permiten un funcionamiento seguro ni controlar la herramienta eléctrica en situaciones imprevistas.
- ### 3.1.4 Seguridad en el lugar de trabajo
- **Mantenga el área de trabajo limpia y bien iluminada.** Las áreas de trabajo desordenadas y sin iluminación pueden causar accidentes.

- **No utilice la herramienta eléctrica en una zona expuesta a riesgos de explosión, en la que haya polvos, gases o líquidos inflamables.** Estas herramientas originan chispas que pueden inflamar el polvo o los gases.
- **Mantenga a los niños y a las demás personas alejadas mientras utiliza la herramienta eléctrica.** Las distracciones pueden hacerle perder el control de la herramienta eléctrica.

3.1.5 Servicio técnico

- **Solamente el personal cualificado puede reparar la herramienta eléctrica y sólo con piezas de repuesto originales.** De este modo se garantiza la seguridad de la herramienta eléctrica.

3.2 Indicaciones de seguridad para el escarificador

3.2.1 Usuarios

- Los jóvenes menores de 16 años y las personas que no hayan leído el presente manual de instrucciones no deben utilizar el aparato. Respete la posible normativa de seguridad específica de cada

país con respecto a la edad mínima que debe tener el usuario para trabajar.

- No utilice el aparato bajo la influencia de drogas, alcohol o medicamentos.

3.2.2 Seguridad en el lugar de trabajo

- Antes de proceder al trabajo, retire los posibles objetos peligrosos de la zona de trabajo, p. ej., ramas, trozos de vidrio o metal, piedras, etc.
- Trabaje sólo con la luz del día o con una luz artificial muy buena.
- Opere el aparato únicamente sobre una base firme y plana y sin inclinaciones pronunciadas.
- Preste atención a la estabilidad.

3.2.3 Seguridad de personas, animales y objetos

- Tenga en cuenta que el usuario es el responsable de los accidentes y daños que se puedan producir a otras personas o a su propiedad.
- Utilice el aparato únicamente para aquellos trabajos para los que está previsto. Un uso no previsto puede producir lesiones y daños materiales.

- Utilice el aparato únicamente cuando no haya otras personas ni animales en la zona de trabajo.
- Mantenga una distancia de seguridad con respecto a personas y animales o bien desconecte el aparato cuando se aproxime a personas y animales.

3.2.4 Seguridad del aparato

- Utilice el aparato únicamente en las siguientes condiciones:
 - El aparato no debe estar sucio.
 - El aparato no debe presentar daños.
 - Todos los elementos de mando deben funcionar.
- No sobrecargue el aparato. Este está previsto para realizar trabajos ligeros en áreas privadas. Las sobrecargas dañan el aparato.
- Nunca opere el aparato con piezas desgastadas o defectuosas. Cambie las piezas defectuosas siempre por piezas de repuesto originales del fabricante. Si se opera el aparato con piezas desgastadas o defectuosas no podrá ejercer su derecho a garantía frente al fabricante.



NOTA

Los trabajos de reparación solo pueden ser realizados por los centros de servicio técnico de AL-KO o empresas especializadas competentes.

3.2.5 Exposición a vibraciones



¡ADVERTENCIA!

Peligro por vibraciones

El valor real de emisiones durante la utilización del aparato puede diferir del valor indicado por el fabricante. Tenga en cuenta los siguientes factores que pueden influir antes y durante el uso:

- ¿Se está utilizando el aparato correctamente?
 - ¿Se está cortando o procesando el material de modo adecuado?
 - ¿Se encuentra el aparato en un correcto estado de conservación?
 - ¿Está correctamente afilada la herramienta de corte y está instalada la herramienta de corte adecuada?
 - ¿Están instaladas las asas o empuñaduras antivibración opcionales y están firmemente colocadas en el aparato?
- Opere el aparato únicamente con el número de revoluciones del motor necesario para llevar a cabo el trabajo en cuestión. Evite el número de revoluciones máximo para reducir el ruido y las vibraciones.
 - Si se usa de manera indebida o se lleva a cabo un mal mantenimiento puede aumentar el ruido y las vibraciones del aparato perjudicando la salud. En ese caso, apague inmediatamente el aparato y llévalo a reparar a un taller del servicio técnico autorizado.
 - El grado de exposición a vibraciones depende del trabajo que se realiza y de cómo se utiliza el aparato. Tenga esto en cuenta y haga las pausas necesarias durante el trabajo. Esto reducirá notablemente la exposición a vibraciones durante todo el período de trabajo.
 - El uso prolongado del aparato expone al usuario a vibraciones que podrían causarle problemas de circulación ("dedos blancos"). Para evitar este riesgo lleve guantes y mantenga las manos calientes. En caso de que se detecte cualquier síntoma de "dedos blancos" acuda inmediatamente a un médico. Entre estos síntomas están: adormecimiento, pérdida de sensibilidad, cos-

quilleo, picor, dolor, fuerza debilitada, cambio de color o del estado de la piel. Normalmente, estos síntomas afectan a los dedos, las manos o el pulso. El peligro aumenta con las bajas temperaturas.

- Realice descansos largos durante su jornada laboral para que pueda recuperarse del ruido y las vibraciones. A la hora de trabajar con equipos que producen fuertes vibraciones organícese el trabajo repartido en varios días.
- Si observa una sensación desagradable o alteraciones en el color de la piel de las manos mientras usa el aparato, interrumpa el trabajo inmediatamente. Haga pausas con duración suficiente. Si no hace suficientes pausas, podría llegar a sufrir el síndrome de vibración mano-brazo.
- Minimice el riesgo de exposición a vibraciones. Cuide el aparato siguiendo las instrucciones del manual.
- Si utiliza el aparato con frecuencia, póngase en contacto con su distribuidor especializado para adquirir accesorios antivibración (p. ej. empuñaduras).

- Evite trabajar con el aparato a temperaturas inferiores a 10 °C. Determine en un plan de trabajo de qué forma puede reducir las vibraciones.

3.2.6 Exposición al ruido

Es inevitable un determinado grado de exposición al ruido con este aparato. Efectúe los trabajos con mayor nivel de ruido a horas en que esté permitido y sea adecuado. Respete el horario de descanso y limite el trabajo a la duración necesaria. Una protección adecuada para los oídos es necesaria para protegerse usted mismo y otras personas cercanas.

4 MONTAJE

Montaje: Véanse las imágenes de (01) a (04).



¡ADVERTENCIA! Peligro debido a un montaje incompleto.

Si se pone en marcha un aparato que no está completamente montado pueden producirse lesiones graves.

- Operar el aparato solo cuando esté montado completamente.
- Antes de conectar todos los dispositivos de protección y de seguridad comprobar si están todos y si funcionan correctamente.

5 PUESTA EN FUNCIONAMIENTO

5.1 Realización de controles visuales

1. Compruebe si el aparato presenta daños y tornillos sueltos. Sustituya las piezas defectuosas del aparato y apriete los tornillos.
2. Compruebe si el cable de alimentación presenta daños. Reemplace el cable de alimentación defectuoso.
3. Compruebe si el aparato presenta suciedad gruesa. Elimine la suciedad.

5.2 Adquisición de un cable de alimentación y comprobación de la conexión a la red

Tenga en cuenta las indicaciones de seguridad acerca del cable de alimentación (véase capítulo 3.1.1 "Seguridad eléctrica", página 90).

Requisitos del cable de alimentación

Adquiera un cable de alimentación que cumpla los siguientes requisitos:

- 3 conductores con una sección transversal mínima de 2,5 mm (es decir, con conductor de protección)
- longitud máxima de 40 m
- protegido contra las salpicaduras (clase de protección IP44)
- adecuado para el uso al aire libre (calidad H05RN-F, es decir, cable con cubierta de goma)

Requisitos de la conexión a la red

Compruebe si la conexión a la red cumple los siguientes requisitos:

- Fusible de 10 A mín.
- Interruptor diferencial con una corriente de disparo de 30 mA máx.

6 FUNCIONAMIENTO



NOTA

Siegue el césped siempre antes de proceder a la escarificación (altura máx. del césped: 4 cm).

Retire los cuerpos extraños de la superficie del césped.

6.1 Abrir la trampilla de desvío (05)

El aparato puede funcionar con o sin bolsa recogedora de césped. La bolsa recogedora de césped se puede adquirir como accesorio.

Escarificar sin bolsa recogedora de césped



NOTA

La trampilla de desvío está cerrada en el momento de la entrega. Antes de escarificar, abra siempre la trampilla de desvío para que pueda salir el material escarificado por ella.

1. Abra la trampilla de desvío (05/1) hacia atrás hasta que se oiga encajar aprox. a un ángulo de 30°.

Escarificar con bolsa recogedora de césped

La trampilla de desvío se cierra completamente hacia arriba. Utilizar la bolsa recogedora de césped: véase capítulo 6.7 "Enganchar y desenganchar la bolsa recogedora de césped [opcional] (11)", página 100.

6.2 Recogida y despliegue del manillar (06)



¡PRECAUCIÓN!

Peligro de aplastamiento

Los dedos u otras partes del cuerpo pueden verse aplastados entre las piezas sueltas del manillar.

- Agarre firmemente las piezas sueltas del manillar.
- No mantenga los dedos ni ninguna otra parte del cuerpo entre las piezas sueltas.

¡ATENCIÓN!

Peligro de daños en el cable de corriente

El cable del motor y de alimentación pueden verse aplastados entre las piezas sueltas del manillar y dañarse debido a ello.

- No pille el cable al recoger/desplegar el manillar.

Recogida del manillar

1. Afloje los tensores rápidos (06/1) y pliegue hacia abajo (06/a) el manillar superior (06/2).
2. Afloje los tensores rápidos inferiores de las articulaciones giratorias/de encaje (06/3) hasta que el manillar completamente plegado se pueda girar hacia delante en horizontal (06/b).
3. Apriete ligeramente todos los tensores rápidos.

Despliegue del manillar

Realice el procedimiento anterior en el orden inverso.

6.3 Adaptación del manillar al tamaño corporal (07)

1. Afloje los tensores rápidos en las articulaciones giratorias/de encaje (07/1).
2. Ajuste el manillar completo por la empuñadura (07/2) hasta alcanzar la altura deseada (07/a). El movimiento está limitado por los topes (07/3) de las articulaciones giratorias/de encaje.
3. Apriete los tensores rápidos (07/1).

6.4 Ajuste de la profundidad de trabajo (08)

Para el ajuste de la profundidad de trabajo se debe tener en cuenta lo siguiente:

- Estado del césped (cuidado: poca profundidad de trabajo, descuidado: gran profundidad de trabajo)
- Desgaste de las cuchillas (nuevas: poca profundidad de trabajo, desgastadas: gran profundidad de trabajo)

En el caso de una profundidad de trabajo demasiado grande: el aparato se detiene y el motor no avanza.



¡ATENCIÓN!

Peligro de daños en el aparato

Ajustar la profundidad de trabajo con el aparato en marcha provoca daños.

- Ajuste la profundidad de trabajo únicamente cuando el motor y el mecanismo de corte estén detenidos.

1. Gire la rueda de ajuste (08/1) hasta HIGH. El mecanismo de corte se eleva al máximo.
2. Compruebe la profundidad de trabajo:
 - Arranque el aparato (véase capítulo 6.6 "Arranque y parada del motor (10)", página 100).
 - Desplácese por una pequeña porción de césped y compruebe el resultado del trabajo. Si el césped se escarifica demasiado poco o de manera irregular, el mecanismo de corte se debe bajar.
3. Detenga el aparato y espere a que el mecanismo de corte se pare.
4. Gire la rueda de ajuste (08/1) un poco en dirección LOW. El mecanismo de corte descenderá.
5. Repetir los pasos anteriores hasta que el césped se escarifique de manera uniforme.

6.5 Establecimiento de la conexión a la red (09)

1. Enchufe firmemente la hembra (09/1) del cable de alimentación al conector (09/2) del interruptor del motor.
2. Aprisione el cable de alimentación (09/3) en la descarga de tracción del cable (09/4) de forma que (09/a) y (09/b) no puedan salirse del interruptor del motor.

6.6 Arranque y parada del motor (10)

¡ATENCIÓN!

Peligro de daños en el aparato

Si el motor se apaga y se enciende varias veces de forma muy seguida se producirán daños en el motor y en el mecanismo de corte.

- Encienda el motor únicamente si el mecanismo de corte está detenido.

Arranque del motor

1. Presionar el pulsador de seguridad (10/1) y mantenerlo pulsado (10/a).
2. Sacar el estribo del interruptor del motor (10/2) hacia el manillar (10/3) (10/b). Arranque el motor y el mecanismo de corte.
3. Suelte el pulsador de seguridad (10/1) y siga sujetando el estribo del interruptor del motor (10/2).



NOTA

El estribo del interruptor del motor no se enclava. Sujételo firmemente durante todo el proceso de trabajo en el manillar.

Parada del motor

1. Suelte el estribo del interruptor del motor (10/2). Ésta volverá automáticamente a la posición cero.

El motor se detiene de inmediato. El mecanismo de corte sigue funcionando en inercia hasta que se detiene.



¡PRECAUCIÓN!

Peligro de lesiones por cortes

Si se introducen las manos en el mecanismo de corte que sigue funcionando en inercia, existe el peligro de sufrir lesiones por cortes.

- Espere a que el mecanismo de corte se detenga.

6.7 Enganchar y desenganchar la bolsa recogedora de césped [opcional] (11)

Montaje: Véanse las imágenes de (03) a (04).

El aparato puede funcionar con y sin bolsa recogedora de césped.

Enganche de la bolsa recogedora de césped

1. Levante la trampilla de desvío (11/1) (11/a).
2. Enganche la bolsa recogedora de césped (11/2) en los soportes colocándola desde atrás (11/b).
3. Suelte la trampilla de desvío.

Desenganche y vaciado de la bolsa recogedora de césped

1. Detenga el aparato y espere a que el mecanismo de corte se pare.
2. Levante la trampilla de desvío (11/1).
3. Extraiga la bolsa recogedora de césped (11/2) de los soportes sacándola hacia atrás.
4. Vacíe la bolsa recogedora de césped.
5. Enganche la bolsa recogedora de césped (véase más arriba).

6.8 Desplazar el aparato por el césped (12)

Desplace el aparato (12/1) por el césped como se muestra en la imagen para evitar que se dañe el cable de alimentación (12/2). Tenga en cuenta las indicaciones de seguridad (véase *capítulo 3.2 "Indicaciones de seguridad para el escarificador"*, página 94).

- Preste atención a los objetos que pueda haber en la hierba y retírelos de la zona de trabajo.
- Dirija el cable de alimentación con la mano.
- Maneje el aparato únicamente sujetándolo por el manillar.
- Desplace el aparato a velocidad de paso de hombre.
- Desplace el aparato siempre en sentido transversal con respecto a la pendiente.
- Si el motor se detiene de repente: el interruptor de protección del motor se ha disparado a causa de una sobrecarga. Espere unos minutos y luego intente volver a arrancar el motor.
- Acudir al taller de servicio técnico en los siguientes casos:
 - Si el motor ya no arranca.
 - Si el aparato ha chocado contra un obstáculo.
 - El aparato vibra y funciona de forma irregular.
 - Las cuchillas del rodillo escarificador o las púas de los muelles de acero de los rodillos aspiradores (opcionales) están dobladas.

7 MANTENIMIENTO Y LIMPIEZA



¡PRECAUCIÓN!

Peligro de lesiones por cortes

Si se introducen las manos en el mecanismo de corte parado o que sigue funcionando en inercia, existe el peligro de sufrir lesiones por cortes.

- Detenga el aparato y espere a que el mecanismo de corte se pare.
- Desconecte el enchufe para dejar el aparato sin corriente.
- Use guantes de protección.

7.1 Limpieza del mecanismo de corte

¡ATENCIÓN!

Peligro debido al agua

El agua dentro del aparato provoca cortocircuitos y destruye los componentes eléctricos.

- No salpique el aparato con agua.
- Para la limpieza utilice exclusivamente una escobilla de mano o un cepillo.

1. Detenga el aparato y espere a que el mecanismo de corte se pare.
2. Desconecte el enchufe.

- Desenganche la bolsa recogedora de césped (véase capítulo 6.7 "Enganchar y desenganchar la bolsa recogedora de césped [opcional] (11)", página 100).
- Vuelque el aparato hacia un lado y limpie el mecanismo de corte con una escobilla de mano o un cepillo.

7.2 Sustitución del rodillo escarificador o el rodillo aspirador (opcional) (13)

El rodillo escarificador está previsto para los trabajos de escarificación más gruesos y el rodillo aspirador (opcional) para los trabajos de escarificación más finos (véase capítulo 2.3 "Volumen de suministro", página 88).

Desmontaje del rodillo

- Detenga el aparato y espere a que el mecanismo de corte se pare.
- Desconecte el enchufe.
- Dé la vuelta al aparato.
- Presione el estribo de cierre (13/1) hasta que el cierre esté desbloqueado (13/a).
- Pliegue el estribo de cierre (13/1) hacia arriba (13/b).
- Mueva el rodillo (13/2) ligeramente en dirección a la carcasa (13/c).
- Extraiga (13/d) el rodillo (13/2).

Montaje del rodillo

Realice el procedimiento anterior en el orden inverso.

8 TRANSPORTE

¡ATENCIÓN!

Peligro de daños en el aparato

Si el aparato se desplaza sobre una superficie firme con el mecanismo de corte bajado, este sufrirá daños.

- Para levantar el mecanismo de corte, gire a ALTO (nivel 1) la rueda de ajuste para la profundidad de trabajo.

- Detenga el motor y espere a que el mecanismo de corte se pare.
- Gire a ALTO (nivel 1) la rueda de ajuste para la profundidad de trabajo.
- Retire el enchufe de la toma de corriente y pliegue el cable de alimentación.

Transportar el aparato entre dos áreas de trabajo

- Desplace el aparato hasta la zona de trabajo con el mecanismo de corte levantado.
- En caso de que deba sostener el aparato: eleve el aparato por el asa de transporte.

Transporte del aparato en un vehículo

- Repliegue el manillar.
- Asegure el aparato en el vehículo de forma que no vuelque ni se deslice.
- Proteja el aparato de los golpes con los objetos que lo rodean.
- No apoye ningún objeto en el aparato.

9 ALMACENAMIENTO

- Desconecte el enchufe.
- Gire a ALTO (nivel 1) la rueda de ajuste para la profundidad de trabajo.
- Repliegue el manillar (véase capítulo 6.2 "Recogida y despliegue del manillar (06)", página 99).
- Limpie a fondo el aparato (véase capítulo 7.1 "Limpieza del mecanismo de corte", página 101).
- Aplique a todas las piezas metálicas una fina capa de aceite o silicona para protegerlas de la corrosión.
- Guarde el aparato en un lugar seco, limpio y protegido de las heladas. Cúbralo con una lona transpirable para protegerlo del polvo. No utilice láminas de plástico para evitar un estancamiento de la humedad.

10 ELIMINACIÓN DEL PRODUCTO

Indicaciones sobre la ley alemana de equipos eléctricos y electrónicos (ElektroG)



- Los aparatos eléctricos y electrónicos antiguos no pertenecen a la basura doméstica y deben eliminarse por separado.
- Las baterías o pilas gastadas que no sean fijas deben retirarse antes del aparato. La ley alemana de baterías rige su eliminación.
- El propietario o usuario de equipos eléctricos y electrónicos están obligados por ley a devolverlas tras su uso.
- El usuario final asume la responsabilidad propia de borrar los datos personales del equipo antiguo que quiere eliminar.

El símbolo del contenedor tachado significa que los aparatos eléctricos y electrónicos no se pueden tirar a la basura doméstica.

Los aparatos eléctricos y electrónicos pueden depositarse en los siguientes puntos:

- Puntos de recogida y eliminación públicos (p. ej. recintos municipales)
- Puntos de venta de electrodomésticos (físicos y en línea) siempre que el comerciante esté obligado a recoger aparatos u ofrezca el servicio voluntariamente.

Estas afirmaciones solamente son válidas para aparatos que se instalen y se vendan en los países de la Unión Europea y que estén sujetos a la Directiva europea 2012/19/UE. En países fuera de la Unión Europea pueden estar vigentes unas disposiciones diferentes a ésta en materia de eliminación de aparatos eléctricos y electrónicos antiguos.

11 SERVICIO DE ATENCIÓN AL CLIENTE/SERVICIO TÉCNICO

Para cuestiones acerca de la garantía, reparaciones o piezas de recambio, diríjase al punto de servicio técnico de AL-KO más cercano.

Lo encontrará en la siguiente dirección electrónica:
www.al-ko.com/service-contacts

12 AYUDA EN CASO DE AVERÍA



¡PRECAUCIÓN!

Riesgo de lesiones

Las partes del aparato afiladas y en movimiento pueden producir lesiones.

- Lleve siempre guantes protectores cuando realice trabajos de mantenimiento, conservación y limpieza.

Problema	Causa	Solución
El motor no funciona.	No hay corriente	<ul style="list-style-type: none"> ■ Compruebe el cable de alimentación y el interruptor automático. ■ Tire del estribo del interruptor del motor hasta el tope y sujételo en el manillar.
	El mecanismo de corte está bloqueado por césped apelmazado y musgo.	<ul style="list-style-type: none"> ■ Ajuste una profundidad de trabajo más baja. ■ Limpie el mecanismo de corte.
Cortocircuito inmediato al conectar el enchufe	Los componentes eléctricos del aparato están defectuosos.	<ul style="list-style-type: none"> ■ Diríjase a un taller de servicio posventa.
El mecanismo de corte no gira.	El mecanismo de corte está bloqueado por césped apelmazado y musgo.	<ul style="list-style-type: none"> ■ Ajuste una profundidad de trabajo más baja. ■ Limpie el mecanismo de corte.
La potencia del motor y del escarificador disminuye.	El mecanismo de corte se frena.	<ul style="list-style-type: none"> ■ Ajuste una profundidad de trabajo más baja. ■ Siegue el césped.
	Las cuchillas del escarificador están desgastadas.	<ul style="list-style-type: none"> ■ Sustituya el rodillo escarificador.
El aparato vibra y funciona de forma irregular.	Las cuchillas del escarificador están dañadas.	<ul style="list-style-type: none"> ■ Sustituya el rodillo escarificador. ■ Diríjase a un taller de servicio posventa.



NOTA

En caso de averías que no figuren en esta tabla o no pueda solucionar usted mismo, póngase en contacto con nuestro servicio de atención al cliente.

13 GARANTÍA

Durante el periodo legal de la garantía, nos comprometemos, a nuestra elección, a reparar o sustituir el aparato en caso de defecto de fabricación o material. El periodo de la garantía depende de la legislación del país donde se compró el aparato.

Nuestra garantía solo tiene validez en los siguientes casos: La garantía no tendrá validez en los siguientes casos:

- Se ha seguido el manual de instrucciones
- Se manipula el aparato correctamente
- Se han utilizado piezas de repuesto originales
- Intentos de reparación no autorizados
- Modificaciones técnicas sin autorización
- Un uso inadecuado

Quedan excluidos de la garantía:

- Los daños de pintura derivados del desgaste normal
- Las piezas de desgaste que están identificadas con el marco xxxxxx (X) en la ficha de piezas de repuesto

El plazo de garantía comienza con la compra por parte del primer comprador final. La fecha del comprobante de compra será determinante. Dirijase al comercio donde compró el aparato o al servicio de atención al cliente autorizado más cercano con esta declaración y el comprobante de compra original. De acuerdo con esta declaración, los derechos del comprador permanecen intactos frente al vendedor.

14 DECLARACIÓN DE CONFORMIDAD CE

Por la presente, declaramos que este producto, en la versión que hemos comercializado, cumple los requisitos de las directivas europeas armonizadas, los estándares europeos de seguridad y los estándares específicos del producto.

Producto	Fabricante	Apoderado
Escarificador eléctrico	AL-KO Geräte GmbH	Andreas Hedrich
Número de serie	Ichenhauser Str. 14	Ichenhauser Str. 14
G1062012	D-89359 Kötz	D-89359 Kötz
	Alemania	Alemania
Tipo	Directivas UE	Normas armonizadas
Combi-Care 36.8 E Comfort	2006/42/CE	EN 60335-1:2012+A11:2014
	2014/30/UE	EN 50636-2-92:2014
Nivel de potencia acústica	2000/14/CE	EN 62233:2008
EN ISO 3744	2011/65/UE	EN 55014-1:2006+A2:2011
medido / garantizado		EN 55014-2:2015
94,0 dB (A) / 97,0 dB (A)	Declaración de conformidad	EN 61000-3-2:2014
	2000/14/CE, anexo V	EN 61000-3-3:2013

Kötz, 22/10/2017



Wolfgang Hergeth
Director general

TRADUZIONE DEL MANUALE PER L'USO ORIGINALE**Sommario**

1	Istruzioni per l'uso	108
1.1	Descrizione dei simboli e parole segnaletiche	108
2	Descrizione del prodotto	108
2.1	Utilizzo conforme alla destinazione	108
2.2	Possibile uso errato prevedibile	108
2.3	Dotazione	109
2.4	Simboli sull'apparecchio	109
2.5	Dispositivi di sicurezza e di protezione	110
2.6	Panoramica prodotto	110
3	Indicazioni di sicurezza	111
3.1	Indicazioni di sicurezza generali per attrezzi elettrici	111
3.1.1	Sicurezza elettrica	111
3.1.2	Sicurezza di persone	112
3.1.3	Utilizzo e manipolazione di un attrezzo elettrico	113
3.1.4	Sicurezza sul posto di lavoro	114
3.1.5	Service	115
3.2	Indicazioni di sicurezza per scarificatori	115
3.2.1	Operatore	115
3.2.2	Sicurezza sul posto di lavoro	115
3.2.3	Sicurezza delle persone, degli animali e delle cose	115
3.2.4	Sicurezza dell'apparecchio	115
3.2.5	Carico delle vibrazioni	116
3.2.6	Inquinamento acustico	118
4	Montaggio	118
5	Messa in funzione	118
5.1	Eseguire un controllo visivo	118
5.2	Procurarsi il cavo di alimentazione e verificare l'allacciamento alla rete	118
6	Utilizzo	118
6.1	Aprire il deflettore (05)	118
6.2	Alzare e abbassare la stegola (06)	119
6.3	Regolare la stegola alla statura individuale (07)	119
6.4	Impostare la profondità di lavoro (08)	119
6.5	Realizzazione del collegamento alla rete (09)	120
6.6	Avviare e arrestare il motore (10)	120
6.7	Fissaggio ed estrazione del sacco di raccolta (11) [opzionale]	120
6.8	Dirigere l'apparecchio sul prato (12)	121
7	Manutenzione e cura	121
7.1	Pulire l'utensile da taglio	121
7.2	Sostituzione del rullo scarificatore o del rullo arieggiatore (opzionale) (13)	122
8	Trasporto	122

9	Conservazione	122
10	Smaltimento	123
11	Servizio clienti/Assistenza	124
12	Supporto in caso di anomalie	124
13	Garanzia	125
14	Dichiarazione di conformità CE	125

1 ISTRUZIONI PER L'USO

- Le istruzioni per l'uso originali sono quelle in tedesco. Tutte le altri varianti linguistiche sono traduzioni delle istruzioni per l'uso originali.
- Prima della messa in funzione, leggere attentamente queste istruzioni per l'uso. È il presupposto per lavorare in modo sicuro e per una gestione regolare.
- Conservare le presenti istruzioni per l'uso in maniera da potervi leggere, qualora si rendesse necessaria, un'informazione a proposito dell'apparecchio.
- Consegnare l'apparecchio ad altre persone solo insieme alle presenti istruzioni per l'uso.
- Attenersi alle indicazioni di sicurezza e alle avvertenze contenute nelle presenti istruzioni per l'uso.

1.1 Descrizione dei simboli e parole segnaletiche



PERICOLO!

Mostra una situazione pericolosa imminente che ha come conseguenza la morte o una seria lesione se non viene evitata.



ATTENZIONE!

Mostra una situazione potenzialmente pericolosa che, se non viene evitata, ha come conseguenza la morte o una seria lesione.



CAUTELA!

Mostra una situazione potenzialmente pericolosa che, se non viene evitata, ha come conseguenza una leggera o media lesione.

ATTENZIONE!

Mostra una situazione che, se non viene evitata, potrebbe avere come conseguenza dei danni materiali.



AVVISO

Indicazioni speciali volte a migliorare la comprensione e l'uso.

2 DESCRIZIONE DEL PRODOTTO

2.1 Utilizzo conforme alla destinazione

Questo scarificatore è stato progettato per allentare e aerare un pavimento di cemento (scarificazione) nel settore privato e può essere utilizzato solo su prati asciutti tagliati corti.

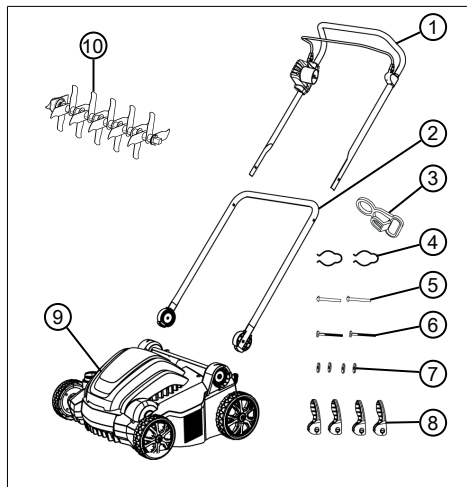
Ogni altro utilizzo e modifica o installazione verranno considerati estranei alla destinazione d'uso e avranno come conseguenza la decadenza della garanzia, oltre alla perdita della conformità (marchio CE) e al rifiuto da parte del costruttore di qualsiasi responsabilità rispetto a danni all'utente o a terzi.

2.2 Possibile uso errato prevedibile

L'apparecchio non è progettato per uso commerciale nei parchi pubblici e negli impianti sportivi né per l'utilizzo in agricoltura e nella silvicoltura. Non deve essere utilizzato per la riduzione di cespugli e siepi né per il livellamento del terreno.

2.3 Dotazione

Il pacchetto include gli articoli elencati. Controllare se sono inclusi tutti gli articoli:



N.	Componente
1	Stegola superiore con barra di accensione del motore e interruttore motore
2	Stegola inferiore
3	Portacavo
4	Morsetti (2x)
5	Perni passanti stegola inferiore per tensionamento rapido (2x)
6	Perni passanti stegola superiore per tensionamento rapido (2x)
7	Rondelle (4x)
8	Tensionamento rapido per stegola (4x)
9	Scarificatori
10	Rullo scarificatore

Accessori opzionali:

- Rullo arieggiatore, cod. art.: 113621
- Sacco di raccolta, cod. art.: 113622

2.4 Simboli sull'apparecchio

Simbolo	Significato
	Prima di mettere in funzione leggere le istruzioni per l'uso!
	Tenere terzi lontani dalla zona di pericolo! Mantenere la distanza di sicurezza.
	Non avvicinare mani e piedi all'apparato di taglio! Prima dei lavori di manutenzione, cura e pulizia scollegare l'apparecchio dalla rete elettrica!
	Non calpestare il cavo di alimentazione! Pericolo di scossa elettrica in caso di cavo di alimentazione danneggiato.
	Indossare abbigliamento protettivo per l'udito e occhi. Staccare il cavo di alimentazione dalla rete elettrica se è inceppato o danneggiato.
	Procedura per l'avvio del motore vedere capitolo 6.6 "Avviare e arrestare il motore (10)", pagina 120

2.5 Dispositivi di sicurezza e di protezione



ATTENZIONE!

Pericolo di infortunio!

Difetti e dispositivi di protezione e di sicurezza disattivati possono causare lesioni gravi.

- Far riparare i dispositivi di sicurezza e di protezione difettosi.
- Non disattivare mai i dispositivi di sicurezza e di protezione.

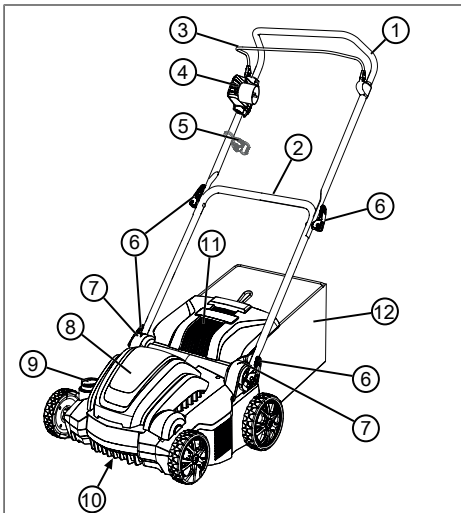
Barra di accensione

L'apparecchio è dotato di una barra di accensione del motore che arresta l'apparecchio non appena viene rilasciata.

Deflettore

L'apparecchio è dotato di un deflettore che impedisce lo scarico dell'erba e di oggetti in caso di cesto di raccolta rimosso.

2.6 Panoramica prodotto



N.	Componente
1	Stegola superiore, pieghevole
2	Stegola superiore, regolabile in altezza
3	Barra di accensione del motore
4	Interruttore motore con pulsante di sicurezza e presa di alimentazione integrata
5	Portacavo
6	Tensionamento rapido per piegare la stegola
7	Giunto girevole/a scatto con tensionamento rapido per impugnatura regolabile in altezza
8	Impugnatura
9	Manopola per la profondità di lavoro
10	Utensili di taglio con rullo scarificatore o rullo arieggiatore*
11	Deflettore
12	Sacco di raccolta*

* Non in dotazione.

3 INDICAZIONI DI SICUREZZA



PERICOLO!

Pericolo di morte e rischio di lesioni gravissime a causa di mancata conoscenza delle istruzioni di sicurezza

La mancata conoscenza delle istruzioni di sicurezza e di utilizzo può causare incidenti gravissimi e anche fatali.

- Attenersi a tutte le istruzioni di sicurezza e di utilizzo del presente manuale e alle istruzioni operative prima di utilizzare l'apparecchio.
- Conservare tutta la documentazione fornita per un utilizzo futuro.

3.1 Indicazioni di sicurezza generali per attrezzi elettrici



ATTENZIONE!

Leggere tutte le istruzioni di sicurezza, le istruzioni, le illustrazioni e i dati tecnici con cui questo utensile è montato.

Omissioni nel rispetto delle indicazioni seguenti possono causare folgorazione, incendio e/o gravi infortuni.

- Conservare tutte le indicazioni di sicurezza e le istruzioni per futuro riferimento.

Il termine utilizzato nelle indicazioni di sicurezza "Attrezzo elettrico" si riferisce ad attrezzi elettrici collegati alla rete di alimentazione (con cavo di rete) e ad attrezzi elettrici a batteria (senza cavo di rete).

3.1.1 Sicurezza elettrica

- **Il connettore dell'attrezzo elettrico deve essere adatto alla presa. Il connettore non deve essere modificato in alcun modo. Non utilizzare un adattatore con apparecchi elettrici dotati di protezione di terra.** Connettori non modificati e prese adatte riducono il rischio di folgorazione.

- **Evitare il contatto del corpo con superfici collegate alla terra come tubi, riscaldamenti, fornelli o frigoriferi.** Quando il proprio corpo è collegato alla terra esiste un elevato rischio di folgorazione.
- **Tenere gli apparecchi elettrici lontani da pioggia o umidità.** La penetrazione di acqua in un attrezzo elettrico aumenta il rischio di folgorazione.
- **Non utilizzare il cavo di alimentazione per portare l'attrezzo elettrico, per appenderlo oppure per sfilare il connettore dalla presa. Tenere il cavo lontano da calore, olio, spigoli taglienti o parti mobili.** Cavi di alimentazione danneggiati o annodati aumentano il rischio di folgorazione.
- **Quando si lavora all'aperto con un attrezzo elettrico utilizzare solo cavi di prolunga che siano adatti anche per uso esterno.** L'utilizzo di un cavo di prolunga adatto per l'esterno riduce il rischio di folgorazione.
- **Se l'utilizzo dell'attrezzo elettrico in ambiente umido non è evitabile, utilizzare un interruttore differenziale.**

L'uso di un interruttore differenziale riduce il rischio di folgorazione.

3.1.2 Sicurezza di persone

- **Quando si lavora con un attrezzo elettrico si raccomanda di procedere con cautela, attenzione e giudizio. Non utilizzare un attrezzo elettrico se si è stanchi o sotto l'influsso di droghe, alcol o medicinali.** Un momento di disattenzione durante l'uso dell'apparecchio elettrico può avere come conseguenza infortuni gravi.
- **Indossare equipaggiamento di protezione personale e sempre degli occhiali protettivi.** Indossare un equipaggiamento protettivo personale, come maschera antipolvere, scarpe di sicurezza antiscivolo, caschetto o protezione per l'udito, a seconda dell'uso dell'apparecchio elettrico, riduce il rischio di lesioni.
- **Evitare di mettere in funzione l'apparecchio involontariamente. Accertarsi che l'apparecchio elettrico sia spento prima di collegarlo all'alimentazione elettrica e/o alla batteria, di imbracciarlo o di trasportarlo.** Se trasportando l'apparecchio e-

lettrico si tiene il dito sull'interruttore oppure si collega l'attrezzo elettrico acceso all'alimentazione di corrente possono verificarsi degli incidenti.

- **Prima di accendere l'attrezzo elettrico rimuovere gli attrezzi di regolazione o la chiave inglese.** Un attrezzo o una chiave che si trovino in una parte rotante dell'attrezzo elettrico possono portare a infortuni.
- **Evitare una postura anomala. Assicurarsi una posizione stabile e mantenere l'equilibrio in qualsiasi momento.** In questo modo è possibile controllare meglio l'attrezzo elettrico in situazioni inaspettate.
- **Indossare abiti adatti. Non indossare abiti ampi o gioielli. Tenere capelli e abiti lontano dalle parti in movimento.** Abiti larghi, gioielli o capelli lunghi possono rimanere catturati dalle parti in movimento.
- **Se possono essere montati dispositivi di aspirazione polveri e di raccolta, devono essere collegati e utilizzati correttamente.** L'utilizzo di un aspiratore può ridurre i rischi dovuti alla polvere.

- **Non pensare di essere nel giusto e non ignorare le norme di sicurezza per gli attrezzi elettrici, anche se avete familiarità con l'attrezzo elettrico dopo molti usi.** Un'azione sconveniente può portare a gravi lesioni in pochi secondi.

3.1.3 Utilizzo e manipolazione di un attrezzo elettrico

- **Non sovraccaricare l'attrezzo elettrico. Per lavorare utilizzare l'attrezzo elettrico specificamente previsto.** Con l'attrezzo elettrico giusto si lavora meglio e in modo più sicuro nel campo di prestazioni specificato.
- **Non utilizzare un attrezzo elettrico che abbia l'interruttore guasto.** Un attrezzo elettrico che non è più possibile accendere o spegnere è pericoloso e deve essere riparato.
- **Sfilare il connettore dalla presa e/o rimuovere la batteria prima di effettuare impostazioni dell'apparecchio, di sostituire accessori oppure di riporre l'attrezzo elettrico.** Questa misura precauzionale previene l'avvio involontario dell'attrezzo elettrico.

- **Conservare gli attrezzi elettrici non utilizzati fuori della portata dei bambini. Non consentire di usare l'attrezzo elettrico a persone che non ne conoscono l'utilizzo o che non abbiano letto le istruzioni.** Gli apparecchi elettrici sono pericolosi se vengono utilizzati da persone inesperte.
- **Tenere con cura gli attrezzi elettrici e gli accessori. Controllare se le parti mobili funzionano correttamente e non si bloccano, se ci sono parti rotte o danneggiate che compromettono il funzionamento dell'apparecchio elettrico. Prima di utilizzare l'attrezzo elettrico far riparare le parti danneggiate.** Molti incidenti hanno la propria causa in attrezzi elettrici sottoposti a una scarsa manutenzione.
- **Mantenere i taglienti affilati e puliti.** Attrezzi di taglio sottoposti a una cura meticolosa con bordi taglienti affilati si inceppano meno e sono più facili da guidare.
- **Utilizzare attrezzi elettrici, accessori ecc. in base a queste istruzioni. Nel far questo tenere in considera-**

zione le condizioni di lavoro e l'attività da svolgere. L'uso di attrezzi elettrici per scopi diversi dalle applicazioni previste può portare a situazioni pericolose.

- **Mantenere asciutte, pulite ed esenti da olio e grasso le maniglie e le superfici dell'impugnatura.** Le maniglie scivolose e le superfici dell'impugnatura non consentono il funzionamento e il controllo sicuri dell'attrezzo elettrico in situazioni impreviste.

3.1.4 Sicurezza sul posto di lavoro

- **Mantenere pulita e ben illuminata la propria zona di lavoro.** La mancanza di ordine o zone di lavoro non illuminate possono causare incidenti.
- **Non utilizzare l'apparecchio elettrico in ambienti a rischio di esplosione in cui sono presenti liquidi, gas o polveri infiammabili.** Gli attrezzi elettrici generano scintille che possono innescare la polvere o i vapori.
- **Durante l'uso tenere i bambini e le altre persone lontano dall'attrezzo elettrico.** In caso di deviazione si può perdere il controllo sull'attrezzo elettrico.

3.1.5 Service

- **Far riparare l'apparecchio elettrico solo da personale tecnico qualificato e con ricambi originali.** In questo modo si garantisce che la sicurezza dell'apparecchio elettrico rimanga inalterata.

3.2 Indicazioni di sicurezza per scarificatori

3.2.1 Operatore

- Divieto di utilizzo dell'apparecchio a minori di 16 anni o persone che non abbiano letto il manuale d'uso. Osservare le norme di sicurezza specifiche del Paese per l'età minima degli utenti.
- Non utilizzare l'apparecchio sotto l'effetto di alcol, droghe o medicinali.

3.2.2 Sicurezza sul posto di lavoro

- Prima del lavoro rimuovere gli oggetti pericolosi dall'area di lavoro, ad es. rami, pezzi di vetro e metallo, pietre.
- Lavorare solo alla luce del giorno o con luce artificiale chiara.
- Azionare l'apparecchio soltanto su terreno solido e livellato e non su pendii ripidi.
- Garantire la stabilità.

3.2.3 Sicurezza delle persone, degli animali e delle cose

- Ricordare che l'operatore o l'utilizzatore è responsabile di incidenti e imprevisti che si possono verificare ad altre persone o alle loro proprietà.
- Usare l'apparecchio solo per le funzioni per cui è previsto. Un uso non conforme può portare a lesioni e danni alle cose.
- Azionare l'apparecchio solo se non sono presenti altre persone e animali nell'area di lavoro.
- Mantenere una distanza di sicurezza dalle persone o dagli animali o spegnere l'alimentazione quando si avvicinano persone o animali.

3.2.4 Sicurezza dell'apparecchio

- Usare l'apparecchio solo in presenza delle seguenti condizioni:
 - L'apparecchio non è sporco.
 - L'apparecchio non presenta alcun danno.
 - Tutti i comandi funzionano.

- Non sovraccaricare l'apparecchio. È progettato per lavori leggeri nel settore privato. I sovraccarichi causano danni all'apparecchio.
- Non utilizzare mai l'apparecchio con parti usurate o difettose. Sostituire sempre tutte le parti difettose con pezzi di ricambio originali del produttore. Se l'apparecchio viene utilizzato con parti usurate o difettose, non è possibile avanzare richieste di garanzia nei confronti del produttore.



AVVISO

Gli interventi di riparazione devono essere eseguiti solo da aziende specializzate o dai nostri centri di assistenza AL-KO.

3.2.5 Carico delle vibrazioni



ATTENZIONE!

Pericolo dovuto a vibrazioni

Il valore effettivo di emissione di vibrazioni durante l'uso del dispositivo può deviare dal valore dichiarato dal costruttore. Osservare i seguenti fattori di influenza prima o durante l'uso:

- L'apparecchio viene utilizzato come previsto?
 - Il materiale viene tagliato e lavorato nel modo giusto?
 - L'apparecchio è in uno stato normale di utilizzo?
 - L'utensile di taglio è affilato correttamente ed è installato l'utensile di taglio corretto?
 - Sono montati i corrimano e le eventuali maniglie di vibrazioni opzionali e questi sono collegati all'apparecchio?
- Utilizzare l'apparecchio solo con la velocità del motore necessaria per il lavoro. Evitare la velocità massima per ridurre il rumore e le vibrazioni.

- In seguito a uso e manutenzione impropri, il rumore e la vibrazione dell'apparecchio possono aumentare. Ciò provoca danni alla salute. In questo caso spegnere subito l'apparecchio e farlo riparare da un centro di assistenza autorizzato.
- Il grado di sollecitazione da vibrazioni dipende dal lavoro da svolgere e dall'utilizzo dell'apparecchio e deve essere stimato per programmare adeguate pause durante il lavoro. In questo modo si riduce sensibilmente il carico delle vibrazioni nel corso dell'intero orario di lavoro.
- L'uso prolungato dell'apparecchio espone l'operatore a vibrazioni e può causare la malattia "del dito bianco". Per ridurre questo rischio, indossare dei guanti e tenere le mani calde. In presenza dei sintomi del "dito bianco", consultare subito un medico. Tra questi figurano: intorpidimento, perdita della sensibilità, formicolio, pizzicore, dolore, perdita della forza, cambiamento del colore o della condizione della pelle. Di solito questi sintomi interessano le dita, le mani o i polsi. Il rischio aumenta alle basse temperature.
- Durante la giornata lavorativa fare lunghe pause in modo da riposarsi dal rumore e dalle vibrazioni. Pianificate il vostro lavoro in modo da distribuire su più giorni l'uso di attrezzi che producono molte vibrazioni.
- Se si prova una qualche disagio o la decolorazione della pelle durante l'uso dell'apparecchio sulla mano, smettere immediatamente di lavorare. Fare pause di lavoro sufficienti. Senza adeguate pause di lavoro si può determinare una sindrome da vibrazioni mano-braccio.
- Ridurre al minimo il rischio di esporsi a vibrazioni. Mantenere l'apparecchio secondo le istruzioni riportate nel manuale.
- Se l'apparecchio viene utilizzato spesso, contattare il proprio rivenditore specializzato per acquistare accessori anti-vibrazioni (ad es. impugnature).
- Evitare di lavorare con l'apparecchio a temperature inferiori a 10 °C. Stabilire in un piano

di lavoro come può essere limitato il carico delle vibrazioni.

3.2.6 Inquinamento acustico

Alcune emissioni acustiche dell'apparecchio sono inevitabili. Spostare il lavoro rumoroso in determinati periodi consentiti. Osservare periodi di riposo e limitare le ore di lavoro al minimo. Per la propria sicurezza personale e per proteggere le persone che lavorano nelle vicinanze è necessario indossare una protezione dell'udito adeguata.

4 MONTAGGIO

Montaggio: Vedere le immagini (01) – (04).



ATTENZIONE!

Pericolo dovuto a montaggio incompleto!

L'utilizzo di un apparecchio non montato completamente può causare lesioni gravi.

- Far funzionare l'apparecchio quando è completamente montato.
- Prima dell'accensione verificare che tutti i dispositivi di sicurezza e di protezione siano presenti e funzionanti!

5 MESSA IN FUNZIONE

5.1 Eseguire un controllo visivo

1. Verificare se sono presenti eventuali danni e viti allentate nell'apparecchio. Sostituire le parti difettose e stringere le viti.
2. Controllare che il cavo di alimentazione non sia danneggiato. Cambiare il cavo di alimentazione difettoso.
3. Verificare che l'apparecchio non sia sporco. Eliminare la sporcizia.

5.2 Procurarsi il cavo di alimentazione e verificare l'allacciamento alla rete

Osservare le istruzioni di sicurezza per il cavo di alimentazione (vedere capitolo 3.1.1 "Sicurezza elettrica", pagina 111).

Requisiti del cavo di alimentazione

Procurarsi un cavo di alimentazione che soddisfi i requisiti seguenti:

- 3 conduttori con sezione minima di 2,5 mm (con conduttore di protezione)
- lunghezza max 40 m
- impermeabilizzato (classe di protezione IP44)
- adatto per uso esterno (qualità H05RN-F, tubo di gomma)

Requisiti dell'allacciamento alla rete

Controllare se l'allacciamento alla rete soddisfa i requisiti seguenti:

- sicurezza almeno 10 A
- Interruttori differenziale con una corrente di scatto di max 30 mA

6 UTILIZZO



AVVISO

Tosare sempre il prato prima della scarificazione (altezza max: 4 cm).

Rimuovere i corpi estranei dalla superficie del prato.

6.1 Aprire il deflettore (05)

L'apparecchio può essere messo in funzione con o senza il sacco di raccolta. Il sacco di raccolta è reperibile in commercio come accessorio.

Scarificare senza sacco di raccolta



AVVISO

Il deflettore è fornito in dotazione. Aprire sempre il deflettore prima della scarificazione per far possa scorrere lo scarificatore dal deflettore.

1. Spingere il deflettore (05/1) all'indietro fino a farlo scattare in posizione con un angolo di 30°.

Scarificare con sacco di raccolta

Spingere il deflettore completamente verso l'alto. Utilizzare il sacco di raccolta: vedere capitolo 6.7 "Fissaggio ed estrazione del sacco di raccolta (11) [opzionale]", pagina 120.

6.2 Alzare e abbassare la stegola (06)



CAUTELA!

Pericolo di schiacciamento

Le dita e altre parti del corpo si possono schiacciare tra le parti libere della stegola.

- Tenere saldamente le parti libere della stegola.
- Non tenere le dita o altre parti del corpo tra le parti sciolte.

ATTENZIONE!

Pericolo di danneggiamento del cavo elettrico

I cavi del motore e di alimentazione si possono schiacciare e danneggiare tra le parti libere della stegola.

- Non schiacciare il cavo mentre si alza/abbassa la stegola.

Abbassare la stegola

1. Allentare il tensionamento rapido (06/1) e abbassare (06/a) la stegola superiore (06/2).
2. Allentare il tensionamento rapido sul giunto girevole/a scatto (06/3) fino a piegare in avanti in posizione orizzontale (06/b) l'intera stegola abbassata.
3. Stringere leggermente tutti i tensionamenti rapidi.

Alzare la stegola

Procedere in ordine inverso.

6.3 Regolare la stegola alla statura individuale (07)

1. Bloccare il tensionamento rapido sul giunto girevole/a scatto (07/1).
2. Portare il tensionamento rapido sull'impugnatura (07/2) fino all'altezza desiderata (07/a). Il movimento è limitato dagli attacchi (07/3) del giunto girevole/a scatto.
3. Stringere i tensionamenti rapidi (07/1).

6.4 Impostare la profondità di lavoro (08)

L'impostazione della profondità di lavoro si basa sui seguenti fattori:

- stato del prato (curato: profondità di lavoro bassa, non curato: profondità di lavoro alta)
- usura delle lame (nuove: profondità di lavoro bassa, usurate: profondità di lavoro alta)

In caso di profondità di lavoro alta: L'apparecchio si arresta e il motore non gira.



ATTENZIONE!

Pericolo di danneggiamento all'apparecchio

Se si imposta la profondità di lavoro quando l'apparecchio è in funzione può causare danni.

- Impostare la profondità di lavoro solo quando il motore e gli utensili di taglio sono fermi.

1. Girare la manopola (08/1) su HIGH. L'utensile di taglio viene alzato al massimo.
2. Verificare la profondità di lavoro:
 - Avviare l'apparecchio (vedere *capitolo 6.6 "Avviare e arrestare il motore (10)", pagina 120*).
 - Verificare i risultati su un breve tratto del prato. Se il prato viene scarificato in modo insufficiente o irregolare, è necessario abbassare l'utensile di taglio.
3. Arrestare l'apparecchio e attendere l'arresto dell'utensile di taglio.
4. Girare leggermente la manopola (08/1) in direzione LOW. L'utensile di taglio viene abbassato.
5. Ripetere i passaggi indicati fino a quando il prato non viene scarificato in modo regolare.

6.5 Realizzazione del collegamento alla rete (09)

1. Inserire la presa (09/1) del cavo di alimentazione nel connettore (09/2) sull'interruttore motore.
2. Inserire il cavo di alimentazione (09/3) nel portacavo (09/4) (09/a) e (09/b) in modo che non venga sfilato dall'interruttore motore.

6.6 Avviare e arrestare il motore (10)

ATTENZIONE!

Pericolo di danneggiamento all'apparecchio

Se vengono avviati e arrestati più volte in rapida successione, il motore e l'utensile di taglio si possono danneggiare.

- Avviare il motore quando gli utensili di taglio sono fermi.

Avviamento del motore

1. Premere l'interruttore di sicurezza (10/1) e tenerlo premuto (10/a).
2. Tirare (10/2) la barra di accensione del motore (10/3) sulla stegola (10/b). Avviare motore e utensile di taglio.
3. Lasciare l'interruttore di sicurezza (10/1) tenendo la barra di accensione del motore (10/2).



AVVISO

La barra di accensione del motore non si innesta. Tenerla saldamente per tutta la durata del lavoro.

Arresto del motore

1. Rilasciare la barra di accensione del motore (10/2). Questa passa automaticamente in posizione di inattività.
- Il motore si arresta subito. L'utensile di taglio continua a girare fino ad arrestarsi.



CAUTELA!

Pericolo di lesioni da taglio

In caso di contatto con l'utensile da taglio in movimento si corre il pericolo di tagli.

- Attendere l'arresto della lama.

6.7 Fissaggio ed estrazione del sacco di raccolta (11) [opzionale]

Montaggio: Vedere le immagini (03) – (04).

L'apparecchio può essere messo in funzione con e senza il sacco di raccolta.

Fissaggio del sacco di raccolta

1. Sollevare (11/a) il deflettore (11/1).
2. Inserire (11/b) il sacco di raccolta (11/2) da dietro nei supporti.
3. Rilasciare il deflettore.

Estrazione e svuotamento del sacco di raccolta

1. Arrestare l'apparecchio e attendere l'arresto dell'utensile di taglio.
2. Sollevare il deflettore (11/1).
3. Estrarre il sacco di raccolta (11/2) dai supporti e tirarlo indietro.
4. Svuotare il sacco di raccolta.
5. Inserire il cesto di raccolta (vedi sopra).

6.8 Dirigere l'apparecchio sul prato (12)

Dirigere l'apparecchio (12/1) sul prato come indicato nella figura evitando di danneggiare il cavo di alimentazione (12/2). Osservare le istruzioni di sicurezza (vedere capitolo 3.2 "Indicazioni di sicurezza per scarificatori", pagina 115).

- Prestare attenzione agli oggetti sull'erba e rimuoverli dall'area di lavoro.
- Controllare il cavo di alimentazione a mano.
- Controllare l'apparecchio solo per mezzo delle stegole.
- Spostare l'apparecchio al passo.
- Spostare sempre l'apparecchio in direzione trasversale rispetto al pendio.
- Se il motore si arresta all'improvviso: Il salvamotore si è innescato per sovraccarico. Attendere qualche minuto e provare a riavviare il motore.
- Nei casi seguenti rivolgersi all'officina del servizio assistenza:
 - Il motore non parte più.
 - L'apparecchio è passato su un ostacolo.
 - L'apparecchio vibra e si muove in modo irregolare.
 - Le lame dello scarificatore o dei denti molla di acciaio del rullo arieggiatore (opzionale) sono piegate.

7 MANUTENZIONE E CURA



CAUTELA!

Pericolo di lesioni da taglio

In caso di contatto con l'utensile da taglio in movimento o fermo si corre il pericolo di tagli.

- Arrestare l'apparecchio e attendere l'arresto dell'utensile di taglio.
- Staccare la spina di alimentazione per spegnere l'apparecchio.
- Indossare guanti protettivi.

7.1 Pulire l'utensile da taglio

ATTENZIONE!

Pericolo da umidità

L'acqua nell'apparecchio provoca cortocircuiti e la distruzione dei componenti elettrici.

- Non spruzzare acqua sull'apparecchio.
- Per la pulizia utilizzare soltanto un pennello o una spazzola.

1. Arrestare l'apparecchio e attendere l'arresto dell'utensile di taglio.
2. Scollegare la spina dalla presa di alimentazione.

3. Estrarre il sacco di raccolta (vedere *capitolo 6.7 "Fissaggio ed estrazione del sacco di raccolta (11) [opzionale]", pagina 120*).
4. Ribaltare l'apparecchio di lato e pulirlo con un pennello o con una spazzola.

7.2 Sostituzione del rullo scarificatore o del rullo arieggiatore (opzionale) (13)

Il rullo scarificatore è progettato per lavori di scarificazione di sgrasso; il rullo arieggiatore (opzionale) è progettato per lavori di scarificazione di rifinitura (vedere *capitolo 2.3 "Dotazione", pagina 109*).

Smontare la lama

1. Arrestare l'apparecchio e attendere l'arresto dell'utensile di taglio.
2. Scollegare la spina dalla presa di alimentazione.
3. Voltare l'apparecchio.
4. Premere (13/a) la staffa di chiusura (13/1), fino a sbloccare la chiusura.
5. Ribaltare (13/1) la staffa di chiusura verso l'alto (13/b).
6. Spingere (13/c) il rullo (13/2) leggermente in direzione della carcassa.
7. Rimuovere (13/d) il rullo (13/2).

Montare la lama

Procedere in ordine inverso.

8 TRASPORTO

ATTENZIONE!

Pericolo di danneggiamento all'apparecchio

L'utensile da taglio viene danneggiato se l'apparecchio passa su una superficie dura con l'utensile da taglio abbassato.

- Per sollevare l'utensile da taglio girare la manopola per la profondità di lavoro su HIGH (livello 1).

1. Arrestare il motore e attendere l'arresto dell'utensile di taglio.
2. Girare la manopola per la profondità di lavoro su HIGH (livello 1).
3. Sfilare il connettore dalla presa e ripiegare il cavo di alimentazione.

Trasportare l'apparecchio tra due aree di lavoro

- Portare l'apparecchio sull'area di lavoro con l'utensile da taglio sollevato.
- Se l'apparecchio viene trasportato: Sollevare l'apparecchio con il manico.

Trasportare l'apparecchio in un veicolo

- Abbassare la stegola.
- Fissare l'apparecchio sul veicolo per evitare che ribalti e rotoli.
- Fissare l'apparecchio per evitare la collisione con gli oggetti circostanti.
- Non posizione oggetti sull'apparecchio.

9 CONSERVAZIONE

1. Scollegare la spina dalla presa di alimentazione.
2. Girare la manopola per la profondità di lavoro su HIGH (livello 1).
3. Abbassare la stegola (vedere *capitolo 6.2 "Alzare e abbassare la stegola (06)", pagina 119*).
4. Pulire a fondo l'apparecchio (vedere *capitolo 7.1 "Pulire l'utensile da taglio", pagina 121*).
5. Strofinare con un sottile strato di olio o silicone tutte le parti metalliche per la protezione contro la corrosione.
6. Riporre l'apparecchio in un locale asciutto, sicuro e protetto dal gelo. Coprire con un telo traspirante a protezione dalla polvere. Non utilizzare involucri di plastica per evitare l'accumulo di umidità.

10 SMALTIMENTO

Note sulla legge sulle apparecchiature elettriche ed elettroniche (ElektroG)



- Le apparecchiature elettriche ed elettroniche non appartengono ai rifiuti domestici, ma devono essere portati presso una raccolta o smaltimento dei rifiuti separati!
- Prima della consegna devono essere rimossi pile o batterie usati che non sono installati in modo permanente sulla vecchia unità! Lo smaltimento è regolato dalla legge sulle batterie.
- I proprietari o gli utilizzatori di apparecchiature elettriche ed elettroniche sono tenuti per legge alla restituzione dopo l'uso.
- È responsabilità dell'utente finale cancellare i propri dati personali presenti sul vecchio apparecchio da smaltire!

Il simbolo del cestino barrato significa che le apparecchiature elettriche ed elettroniche non possono essere smaltite insieme ad altri rifiuti.

Le apparecchiature elettriche ed elettroniche possono essere depositate gratuitamente nei seguenti punti:

- Servizio pubblico di smaltimento o punti di raccolta (ad es. cantieri comunali)
- Rivenditori di apparecchiature elettriche (fissi oppure online), se i gestori sono obbligati ad accettarli oppure volontariamente il servizio.

Queste affermazioni valgono solo per apparecchi installati e venduti nei Paesi dell'Unione Europea e che sono soggetti alla direttiva europea 2012/19/UE. Nei Paesi al di fuori dell'Unione Europea possono valere disposizioni differenti per lo smaltimento di apparecchi elettrici ed elettronici.

11 SERVIZIO CLIENTI/ASSISTENZA

In caso di domande sulla garanzia, la riparazione o i pezzi di ricambio, rivolgersi al centro di assistenza AL-KO più vicino.

Per reperirlo, consultare il sito Internet all'indirizzo:
www.al-ko.com/service-contacts

12 SUPPORTO IN CASO DI ANOMALIE



CAUTELA!

Pericolo di infortunio!

Le parti taglienti e in movimento possono provocare lesioni.

- Durante i lavori di manutenzione, cura e pulizia indossare sempre guanti protettivi.

Anomalia	Causa	Eliminazione
Il motore non parte.	Corrente assente	<ul style="list-style-type: none"> ■ Controllare il cavo di alimentazione e l'interruttore di sicurezza. ■ Tirare la barra di accensione del motore fino all'arresto sulla stegola.
	L'utensile da taglio è bloccato da residui d'erba e muschio.	<ul style="list-style-type: none"> ■ Impostare una profondità di lavoro minore. ■ Pulire l'utensile da taglio.
Corto circuito immediato quando si inserisce la spina	I componenti elettrici dell'apparecchio sono difettosi.	<ul style="list-style-type: none"> ■ Consultare un'officina del servizio assistenza.
L'utensile da taglio non gira.	L'utensile da taglio è bloccato da residui d'erba e muschio.	<ul style="list-style-type: none"> ■ Impostare una profondità di lavoro minore. ■ Pulire l'utensile da taglio.
Le prestazioni del motore e dello scarificatore sono diminuite.	L'utensile da taglio è frenato.	<ul style="list-style-type: none"> ■ Impostare una profondità di lavoro minore. ■ Falciare il prato.
	Le lame dello scarificatore sono usurate.	<ul style="list-style-type: none"> ■ Sostituire le lame dello scarificatore.
L'apparecchio vibra e si muove in modo irregolare.	Le lame dello scarificatore sono danneggiate.	<ul style="list-style-type: none"> ■ Sostituire le lame dello scarificatore. ■ Consultare un'officina del servizio assistenza.



AVVISO

In caso di guasti che non sono elencati in questa tabella o che non si è in grado di eliminare personalmente, rivolgersi al nostro servizio clienti.

13 GARANZIA

Elimineremo - a nostra discrezione tramite riparazione o consegna sostitutiva - eventuali difetti di produzione o del materiale dell'apparecchio entro i termini di prescrizione previsti dalla legge per i diritti di ricorso per vizi della cosa. I termini di prescrizione dipendono dalla normativa in vigore nel paese in cui l'apparecchio è stato acquistato.

I termini della garanzia valgono solo nei casi seguenti:

- Osservare le presenti istruzioni per l'uso
- Trattamento corretto
- Utilizzare parti di ricambio originali

La garanzia decade nei casi seguenti:

- Tentativi di riparazione in proprio
- Modifiche tecniche eseguite in proprio
- Uso non conforme alla destinazione

Sono esclusi dalla garanzia:

- danni della vernice da ricondurre alla normale usura

■ Parti usurabili che sono contraddistinte sulla scheda ricambi xxxxxx (x) con telaio

Il periodo di garanzia inizia con l'acquisto da parte del primo consumatore finale. Fondamentali sono la data e la ricevuta di acquisto. Rivolgersi al proprio rivenditore o al centro di assistenza autorizzato più vicino presentando la presente garanzia e la ricevuta di acquisto originale. La presente dichiarazione di garanzia non altera i diritti derivanti da vizi del prodotto spettanti per legge all'acquirente nei confronti del venditore.

14 DICHIARAZIONE DI CONFORMITÀ CE

A questo mezzo dichiariamo che questo prodotto nella forma distribuita sul mercato soddisfa i requisiti delle direttive UE, degli standard di sicurezza UE e degli standard specifici di prodotto armonizzati.

Prodotto	Costruttore	Procuratore
Scarificatore elettrico	AL-KO Geräte GmbH	Andreas Hedrich
Numero seriale	Ichenhauser Str. 14	Ichenhauser Str. 14
G1062012	D-89359 Kötz	D-89359 Kötz
	Germania	Germania
Tipo	Direttive UE	Norme armonizzate
Combi-Care 36.8 E Comfort	2006/42/CE	EN 60335-1:2012+A11:2014
	2014/30/UE	EN 50636-2-92:2014
Rumorosità	Dichiarazione di conformità	Norme armonizzate
EN ISO 3744	2000/14/CE	EN 62233:2008
misurata / garantita	2011/65/UE	EN 55014-1:2006+A2:2011
94,0 dB(A) / 97,0 dB(A)	2000/14/CE appendice V	EN 55014-2:2015
		EN 61000-3-2:2014
		EN 61000-3-3:2013

Kötz, 22/10/2017



Wolfgang Hergeth
Managing Director

PREVOD ORIGINALNIH NAVODIL

Kazalo vsebine

1	K tem navodilom za uporabo	128
1.1	Razlaga znakov in opozorilne besede.....	128
2	Opis izdelka	128
2.1	Namenska uporaba	128
2.2	Možna predvidljiva napačna raba.....	128
2.3	Obseg dobave	129
2.4	Simboli na napravi.....	129
2.5	Varnostne naprave in zaščita	130
2.6	Pregled izdelka.....	130
3	Varnostni napotki	131
3.1	Splošni varnostni napotki za električna orodja	131
3.1.1	Električna varnost.....	131
3.1.2	Varnost oseb	132
3.1.3	Uporaba in ravnanje z električnim orodjem	133
3.1.4	Varnost na delovnem mestu.....	134
3.1.5	Servis	134
3.2	Varnostni napotki za rahljalnik.....	135
3.2.1	Upravljevec.....	135
3.2.2	Varnost na delovnem mestu.....	135
3.2.3	Varnost oseb, živali in predmetov	135
3.2.4	Varnost naprave	135
3.2.5	Obremenitve zaradi vibracij.....	136
3.2.6	Obremenitev zaradi hrupa.....	137
4	Montaža	137
5	Zagon.....	138
5.1	Opravite pregled.....	138
5.2	Priskrbite napajalni kabel in preverite omrežni priključek.....	138
6	Upravljanje.....	138
6.1	Odpiranje zaščitnega pokrova (05)	138
6.2	Zapiranje in razpiranje upravljalnega ročaja (06)	138
6.3	Prilagoditev upravljalnega ročaja telesni višini uporabnika (07).....	139
6.4	Nastavitev delovne globine (08)	139
6.5	Priklop v omrežje (09)	139
6.6	Zagon in zaustavitev motorja (10).....	139
6.7	Vpenjanje in izpenjanje posode za travo [izbirno] (11).....	140
6.8	Premaknite napravo na travo (12).....	140
7	Vzdrževanje in nega	140
7.1	Čiščenje rezila	141
7.2	Zamenjava valja za rahljanje ali prezračevalnega valja (izbirno) (13).....	141
8	Transport	141

9	Skladiščenje.....	141
10	Odstranjevanje.....	142
11	Servisna služba/servis	143
12	Pomoč pri motnjah	143
13	Garancija	144
14	Izjava ES o skladnosti.....	144

1 K TEM NAVODILOM ZA UPORABO

- Nemška različica je izvirnik navodil za uporabo. Različice v vseh drugih jezikih so prevodi originalnih navodil za uporabo.
- Pred zagonom obvezno temeljito preberite ta navodila za uporabo. To je pogoj za varno delo in nemoteno delovanje.
- Navodila za uporabo vedno hranite tako, da jih lahko uporabite, kadar boste potrebovali informacije o napravi.
- Napravo izročite drugim osebam samo skupaj s temi navodili za uporabo.
- Preberite in upoštevajte varnostne napotke in opozorila v teh navodilih za uporabo.

1.1 Razlaga znakov in opozorilne besede



NEVARNOST!

Označuje neposredno nevarno situacijo, ki bo ob neupoštevanju opozorila povzročila smrt ali hude telesne poškodbe.



OPOZORILO!

Označuje možno nevarno situacijo, ki lahko ob neupoštevanju opozorila povzroči smrt ali hude telesne poškodbe.



PREVIDNO!

Označuje možno nevarno situacijo, ki lahko ob neupoštevanju opozorila povzroči manjše ali zmerne telesne poškodbe.

POZOR!

Označuje situacijo, ki lahko ob neupoštevanju opozorila povzroči materialno škodo.



NAPOTEK

Posebni napotki za boljše razumevanje in ravnanje.

2 OPIS IZDELKA

2.1 Namenska uporaba

Rahljalik je namenjen prezračevanju trate (rahljanju) za domačo rabo in se lahko uporablja samo za suho, kratko pristriženo travo.

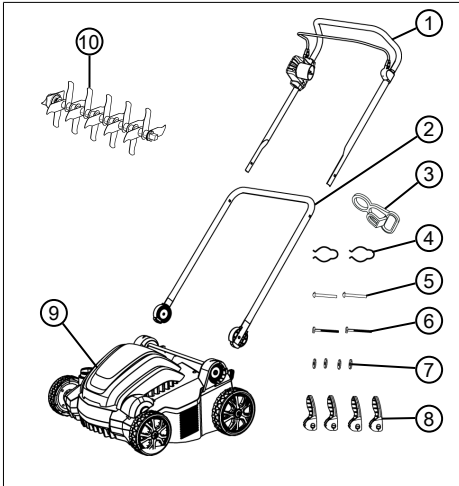
Vsaka druga uporaba, kot tudi nepooblašene spremembe in dodatki, velja za uporabo v nasprotju z namembnostjo, ki bo razveljavila garancijo in povzročila izgubo skladnosti (oznaka CE) ter zavrnitev vsakršne odgovornosti za škodo, ki jo utрпи uporabnik ali druga oseba, s strani proizvajalca.

2.2 Možna predvidljiva napačna raba

Naprava ni zasnovana za komercialno uporabo v javnih parkih in športnih objektih ter za uporabo v kmetijstvu in gozdarstvu. Ne sme se uporabljati za kraščenje grmovja in živih mej ali za izravnavanje prsti.

2.3 Obseg dobave

V obseg dobave so vključene tukaj navedene postavke. Preverite, ali so vsebovane vse postavke:



Št.	Sestavni del
1	Zgornji upravljalni ročaj s preklopno ročico motorja in stikalom motorja
2	Spodnji upravljalni ročaj
3	Držalo za razbremenitev vleka kabla
4	Kabelske sponke (2x)
5	Skoznja zatiča spodnjega upravljalnega ročaja za hitro napenjanje (2x)
6	Skoznja zatiča zgornjega upravljalnega ročaja za hitro napenjanje (2x)
7	Priložene podložke (4x)
8	Hitro napenjanje za upravljalni ročaj (4x)
9	Rahljalnik
10	Valj za rahljanje

Izbirno je kot oprema na voljo:

- Valj za prezračevanje, št. izdelka: 113621
- Posoda za travo, št. izdelka: 113622

2.4 Simboli na napravi

Simbol	Pomen
	Pred zagonom preberite navodila za uporabo!
	Poskrbite, da v območju nevarnosti ne bo drugih oseb! Zagotovite varnostno razdaljo!
	Z rokami in nogami ne segajte v bližino rezil! Pred vzdrževanjem in nego ter čiščenjem odklopite napravo iz električnega omrežja!
	Ne vozite čez napajalni kabel! Nevarnost električnega udara v primeru poškodovanega napajalnega kabla.
	Nosite zaščito za sluh in zaščito za oči. Odklopite napajalni kabel iz omrežja, če se zatakne ali poškoduje.
	Postopek zagona motorja glejte <i>Poglavje 6.6 "Zagon in zaustavitvev motorja (10)", stran 139</i>

2.5 Varnostne naprave in zaščita



OPOZORILO!

Nevarnost telesnih poškodb

Okvarjene in izklopljene varnostne naprave in zaščite lahko povzročijo hude telesne poškodbe.

- Okvarjene varnostne naprave in zaščite odajte v popravilo.
- Varnostnih naprav in zaščite nikoli ne izklaplajte.

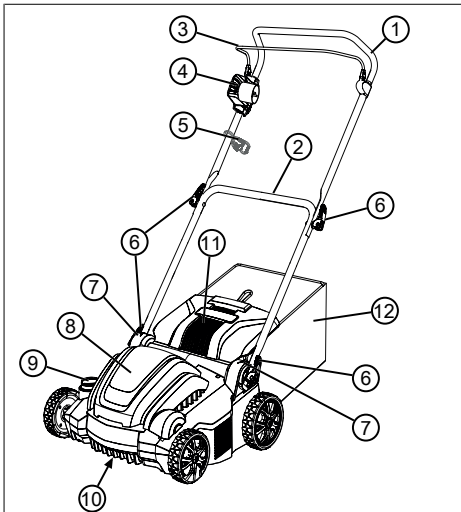
Preklopna ročica motorja

Naprava je opremljena s preklopno ročico motorja, ki zaustavi napravo, če jo izpustite.

Zaščitni pokrov

Naprava je opremljena z zaščitnim pokrovom, ki preprečuje izmet trave in predmetov pri odstranitvi košari za travo.

2.6 Pregled izdelka



Št.	Sestavni del
1	Zgornji upravljalni ročaj, preklopni
2	Spodnji upravljalni ročaj, višinsko nastavljiv
3	Preklopna ročica motorja
4	Stikalo motorja z varnostnim tipkalom in vgrajenim omrežnim vtičem
5	Držalo za razbremenitev vleka kabla
6	Hitro napenjalno za preklon upravljalnega ročaja
7	Vrtljivi/zaskočni zglob s hitrim napenjalom za višinsko nastavitev prijemala
8	Prijemalna vdolbina
9	Obroč za nastavitev delovne globine
10	Rezila z valjem za rahljanje ali valjem za prezračevanje*
11	Zaščitni pokrov
12	Posoda za travo*

* Ni del obsega dobave.

3 VARNOSTNI NAPOTKI



NEVARNOST!

Smrtna nevarnost in nevarnost hudih telesnih poškodb zaradi nepoznavanja varnostnih napotkov

Nepoznavanje varnostnih napotkov in navodil za upravljanje lahko povzroči zelo hude telesne poškodbe in posledično smrt.

- Pred uporabo naprave upoštevajte varnostne napotke in navodila za upravljanje v teh navodilih za uporabo ter navodila za uporabo, na katera se sklicujejo.
- Shranite vse priložene dokumente za prihodnjo rabo.

3.1 Splošni varnostni napotki za električna orodja



OPOZORILO!

Preberite vse varnostne napotke, navodila, risbe in tehnične podatke, s katerimi je to električno orodje opremljeno.

V primeru neupoštevanja naslednjih navodil lahko pride do električnega udara, požara in/ali hudih poškodb.

- Vse varnostne napotke in navodila shranite za uporabo v prihodnje.

Izraz »električno orodje«, ki se uporablja v varnostnih napotkih, se nanaša na električno orodje z omrežnim napajanjem (z napajalnim kablom) in na električno orodje z akumulatorskim napajanjem (brez napajalnega kabla).

3.1.1 Električna varnost

- **Priključni vtič električnega orodja se mora prilegati v vtičnico. Vtiča ni dovoljeno spreminjati. Z varnostno ozemljenim električnim orodjem ne uporabljajte adapterskih vtičev.** Nespremenjeni vtiči in primerne vtičnice zmanjšajo tvegane električnega udara.

- **Izogibajte se stiku z ozemljenimi površinami, kot so cevi, grelniki, peči ali hladilniki.** Če je vaše telo ozemljeno, obstaja povečano tveganje električnega udara.
- **Električnih orodij ne izpostavljajte dežju ali vlagi.** Vdor vode v električno orodje poveča tveganje električnega udara.
- **Priključnega vodnika ne uporabljajte za druge namene, na primer za nošenje električnega orodja, obešanje ali za vlečenje vtiča iz vtičnice.** Priključnega vodnika ne izpostavljajte toploti, olju, ostrim robovom ali premikajočim se delom. Poškodovani ali zavozlani priključni vodniki povečajo tveganje električnega udara.
- **Če z električnim orodjem delate na prostem, uporabite samo podaljške, ki so primerni za uporabo na prostem.** Z uporabo podaljška, ki je primeren za uporabo na prostem, se zmanjša tveganje električnega udara.
- **Če se uporabi električnega orodja v vlažnem okolju ne morete izogniti, uporabite zaščitno stikalo za okvarni tok.** Z uporabo zaščitnega sti-

kala za okvarni tok se zmanjša tveganje električnega udara.

3.1.2 Varnost oseb

- **Bodite pozorni, pazljivi in pri delu z električnim orodjem ravnajte razumno. Električnega orodja ne uporabljajte, če ste utrujeni ali pod vplivom drog, alkohola ali zdravil.** V trenutku nepazljivosti pri uporabi električnega orodja lahko pride do resnih poškodb.
- **Nosite osebno zaščitno opremo in vedno nosite zaščitna očala.** Z nošenjem osebne zaščitne opreme, kot so maska za prah, nedrsni varnostni čevlji, varnostna čelada ali zaščita za sluh, glede na vrsto in namen uporabe električnega orodja, se zmanjša tveganje poškodb.
- **Preprečite nenamerni zagon naprave. Preden električno orodje priključite na napajanje in/ali akumulatorsko baterijo ter preden ga dvignete ali nosite, se prepričajte, da je električno orodje izklopljeno.** Če imate pri nošenju električnega orodja prst na stikalu ali pa v električno omrež-

je priključite vklopljeno električno orodje, lahko pride do nesreče.

- **Preden vklopite električno orodje, odstranite nastavitvena orodja ali izvijače.** Orodje ali ključ, ki se nahaja v vrtljivem se delu električnega orodja, lahko povzroči poškodbe.
- **Izogibajte se nenaravni drži telesa. Poskrbite za varno in stabilno stojišče ter pazite na ravnotežje.** Tako boste v nepričakovanih situacijah lahko bolje nadzorovali električno orodje.
- **Nosite primerna oblačila. Ne nosite ohlapnih oblačil ali nakita. Las in oblačil ne približujte gibljivim delom.** Ohlapna oblačila, nakit ali dolgi lasje se lahko zapletejo v premikajoče se dele.
- **Če je mogoče montirati naprave za odsesavanje in prestrezanje prahu, jih je treba priključiti in pravilno uporabljati.** Z uporabo sesalne naprave za prah lahko zmanjšate nevarnosti, ki lahko nastanejo zaradi prahu.
- **Ne zazibajte se v navidezno varnost in ne opuščajte varnostnih predpisov za električna orodja, tudi če po**

večkratni uporabi poznate električno orodje. Nepazljivo ravnanje lahko sekundah povzroči hude telesne poškodbe.

3.1.3 Uporaba in ravnanje z električnim orodjem

- **Ne preobremenite električnega orodja. Za svoje delo uporabite električno orodje, ki je predvideno za ta namen.** Z ustreznim električnim orodjem boste v navedenem območju zmogljivosti delali bolje in bolj varno.
- **Električnega orodja ne uporabljajte, če je stikalo pokvarjeno.** Električno orodje, ki ga več ni mogoče vklopiti ali izklopiti, je nevarno in ga je treba popraviti.
- **Pred izvajanjem nastavitvev naprave, zamenjavo nastavkov ali odlaganjem električnega orodja izvlecite vtič iz vtičnice in/ali odstranite snemljivo akumulatorsko baterijo.** S tem varnostnim ukrepom preprečite, da bi se električno orodje nenamerno vklopilo.
- **Električna orodja, ki jih ne uporabljate, shranite izven dosega otrok. Ne dovolite, da električno orodje uporabljajo osebe, ki naprave ne**

poznajo in ki niso prebrale teh navodil. Električna orodja so nevarna, če jih uporabljajo neizkušene osebe.

- **Električna orodja in nastavke skrbno negujte. Preverite, ali vrteči se deli delujejo brezhibno in se ne zatikajo, ali so deli zlomljeni ali tako močno poškodovani, da je delovanje električnega orodja ovirano. Poskrbite, da so poškodovani deli pred uporabo električnega orodja popravljeni.** Vzrok za veliko nesreč je slabo vzdrževano električno orodje.
- **Rezalna orodja naj bodo vedno čista in naostrena.** Skrbno negovana rezalna orodja z ostrimi rezili se redkeje zatikajo in jih je mogoče lažje voditi.
- **Električno orodje, nastavke, priključna orodja itd. uporabljajte v skladu s temi navodili.** Pri tem upoštevajte delovne pogoje in delo, ki ga boste opravljali. Če električno orodje uporabljate za druge namene, ki niso predvideni, lahko pride do nevarnih situacij.
- **Ročaji in prijemalne površine morajo biti vedno suhi, čisti in na njih ne sme biti**

olja in maziva. Drsljivi ročaji in prijemalne površine ne dovoljujejo varnega delovanja in upravljanja električnega orodja v nepredvidenih situacijah.

3.1.4 Varnost na delovnem mestu

- **Vzdržujte delovno območje čisto in dobro prezračeno.** Zaradi nereda ali neosvetljenih delovnih območij lahko pride do nesreč.
- **Električnega orodja ne uporabljajte v eksplozijsko ogroženem območju, v katerem so gorljive tekočine, plini ali prah.** Električna orodja proizvajajo iskre, zaradi katerih se lahko prah ali hlapi vnamejo.
- **Med uporabo električnega orodja se v bližini ne smejo nahajati otroci in druge osebe.** V primeru motenj lahko izgubite nadzor nad električnim orodjem.

3.1.5 Servis

- **Električno orodje naj popravlja samo kvalificirano strokovno osebje in samo z uporabo originalnih nadomestnih delov.** Tako zagotovite, da bo varnost električnega orodja ostala nespremenjena.

3.2 Varnostni napotki za rahljalnik

3.2.1 Upravljavaec

- Mladoletniki, mlajši od 16 let, ali osebe, ki niso seznanjene z navodili za uporabo, naprave ne smejo uporabljati. Upoštevajte morebitne posebne varnostne predpise v državi uporabe glede minimalne starosti uporabnika.
- Naprave ne smete uporabljati, če ste pod vplivom alkohola, drog ali zdravil.

3.2.2 Varnost na delovnem mestu

- Pred delom odstranite nevarne predmete iz delovnega območja, npr. veje, steklene in kovinske predmete, kamne.
- Delajte samo pri dnevni svetlobi ali zelo svetli umetni luči.
- Napravo uporabljajte samo na trdni in ravni podlagi in ne na strmih nagibih.
- Pazite na varnostno razdaljo.

3.2.3 Varnost oseb, živali in predmetov

- Upoštevajte, da je uporabnik odgovoren za nezgode in poškodbe, ki se lahko zgodijo drugim osebam ali njihovi lastnini.

- Napravo uporabljajte samo za dela, za katera je predvidena. Neustrezna uporaba lahko povzroči telesne poškodbe in gmotno škodo.
- Stroj izklopite samo, če v delovnem območju ni drugih oseb ali živali.
- Ohranite varno razdaljo do drugih oseb in živali ali izklopite napravo, ko se druge osebe ali živali približujejo.

3.2.4 Varnost naprave

- Napravo uporabljajte samo v naslednjih pogojih:
 - Naprava ni umazana.
 - Naprava ni poškodovana.
 - Vsi upravljalni elementi delujejo.
- Ne preobremenite naprave. Primerna je za lahka dela v gospodinjstvu. Preobremenitve povzročajo poškodbe naprave.
- Naprave nikoli ne uporabljajte z obrabljenimi ali okvarjenimi deli. Okvarjene dele vedno nadomestite z originalnimi nadomestnimi deli proizvajalca. Če napravo uporabljate z obrabljenimi ali okvarjenimi deli, zoper proizvajalca ni mogoče uveljavljati nobenih garancijskih zahtevkov.

**NAPOTEK**

Popravila smejo izvajati samo strokovne delavnice ali naše servisne delavnice AL-KO.

3.2.5 Obremenitve zaradi vibracij

**OPOZORILO!****Nevarnost zaradi vibracij**

Dejanska vrednost izpustov vibracij med uporabo naprave lahko odstopa od vrednosti, ki jo navaja proizvajalec. Upoštevajte naslednje vplivne dejavnike pred uporabo oz. med njo:

- Ali je naprava uporabljana skladno z namensko uporabo?
- Ali je material izrezan ali obdelan na pravi način?
- Ali je naprava v stanju, ustreznem za uporabo?
- Ali je rezalno orodje pravilno naostreno oz. ali je vgrajeno pravilno rezalno orodje?
- Ali so ročaji in po potrebi izbirni vibracijski ročaji montirani in ali so trdno povezani z napravo?

- Napravo uporabljajte samo s številom vrtljajev motorja, ki je potrebno za posamezno delo. Izogibajte se maksimalnemu številu vrtljajev motorja, da se zmanjšajo hrup in vibracije.
- Nepravilna uporaba in vzdrževanje lahko povečata hrup in vibriranje naprave. To škoduje zdravju. V tem primeru takoj izklopite napravo in poskrbite, da jo popravi pooblaščen servisna delavnica.
- Stopnja obremenitve zaradi vibracij je odvisna od opravljanega dela oz. uporabe naprave. Ocenite jo in vključite ustrezne delovne premore. S tem se bistveno zmanjša obremenitev zaradi vibracij skozi celoten čas dela.
- Daljša uporaba naprave uporabnika izpostavlja vibracijam in lahko povzroči težave z obtokom (»bele prste«). Da bi zmanjšali to tveganje, nosite rokavice in skrbite, da so roke tople. Če zaznate simptome »belih prstov«, takoj poiščite zdravniško pomoč. Med temi simptomi so: otrplost, ščemenje, srbenje, bolečina, puščanje moči, sprememba barve ali stanja kože. Običajno se ti simptomi pokažejo na

prstih ali rokah ali pri utripu. Pri nižjih temperaturah se nevarnost poveča.

- Med delovnim dnevom naredite daljše premore, da si lahko opomorete od hrupa in vibracij. Delo načrtujte tako, da je uporaba naprav, ki povzročajo močne vibracije, razporejena na več dni.
- Če med uporabo naprave na rokah zaznate nelagodje ali razbarvanje kože, takoj prekinite delo. Vključite ustrezne delovne premore. Brez ustreznih odmorov lahko pride do sindroma vibracij v roki in dlani.
- Zmanjšajte tveganje izpostavljenosti vibracijam. Vzdržujte naprav v skladu z napotki v navodilih za uporabo.
- Če napravo pogosto uporabljate, se obrnite na svojega trgovca, da si priskrbite protivibracijsko opremo (npr. ročaje).
- Z napravo ne delajte pri temperaturah manj kot 10 °C. V delovnem načrtu opredelite, kako je mogoče omejiti obremenitev zaradi vibracij.

3.2.6 Obremenitev zaradi hrupa

Določeni ravni hrupa zaradi te naprave se ni mogoče izogniti. Dela, pri katerih nastaja veliko hrupa, načrtujte za ure, ko je to dopustno in predvideno. Po potrebi ustavite dela ob času mirovanja in omejite delovni čas na najnujnejše. Za osebno zaščito nosite primerno zaščito za sluh; tudi druge osebe v bližini morajo nositi primerno zaščito za sluh.

4 MONTAŽA

Montaža: Glejte slike od (01) do (04).



OPOZORILO!

Nevarnost zaradi nepopolne montaže!

Uporaba nepopolno montirane naprave lahko povzroči hude telesne poškodbe.

- Napravo uporabljajte samo, ko je popolnoma montirana!
- Pred vklopom preverite, da so vse varnostne in zaščitne naprave montirane in delujoče!

5 ZAGON

5.1 Opravite pregled

1. Preverite, ali je naprava poškodovana in ali so vijaki zrahljani. Zamenjajte okvarjene dele naprave in pritrdite vijake.
2. Preverite, ali je napajalni kabel poškodovan. Zamenjajte okvarjeni napajalni kabel.
3. Preverite, ali je naprava umazana. Odstranite umazanijo.

5.2 Priskrbite napajalni kabel in preverite omrežni priključek

Upošteвайте varnostne napotke za napajalni kabel (glejte *Poglavje 3.1.1 "Električna varnost", stran 131*).

Zahteve za napajalni kabel

Priskrbite napajalni kabel, ki izpolnjuje naslednje zahteve:

- 3 vodniki z minimalnim presekom 2,5 mm (tj. z zaščitnim vodnikom)
- dolžina maksimalno 40 m
- z zaščito pred pršenjem vode (razred zaščite IP44)
- primeren za uporabo na prostem (kakovost H05RN-F, tj. zaščiten z gumijastim ovojem)

Zahteve za omrežni priključek

Preverite, ali omrežni priključek izpolnjuje naslednje zahteve:

- varovalka min. 10 A
- zaščitno stikalo za okvorni tok s sprožilnim tokom maks. 30 mA

6 UPRAVLJANJE



NAPOTEK

Pred rahljanjem vedno pokosite travo (maks. višina trave: 4 cm).

S travne površine odstranite tuje.

6.1 Odpiranje zaščitnega pokrova (05)

Naprava lahko deluje s posodo za travo ali brez nje. Posoda za travo je na voljo kot oprema.

Rahljanje brez posode za travo



NAPOTEK

Zaščitni pokrov je ob dobavi zaprt. Pred rahljanjem vedno odprite zaščitni pokrov, da se lahko rahljani material odvede prek zaščitnega pokrova.

1. Preklopite zaščitni pokrov (05/1) nazaj, da se pri kotu pribl. 30° slišno zaskoči.

Rahljanje s posodo za travo

Zaščitni pokrov se preklopi popolnoma navzgor. Uporaba posode za travo: glejte *Poglavje 6.7 "Vpenjanje in izpenjanje posode za travo [izbirno (11)", stran 140*.

6.2 Zapiranje in razpiranje upravljalnega ročaja (06)



PREVIDNO!

Nevarnost zmečkanin

Prsti in drugi deli telesa se lahko stisnejo med zrahljane dele upravljalnega ročaja.

- Trdno držite zrahljane dele upravljalnega ročaja.
- Med zrahljanimi deli ne držite prstov in drugih delov telesa.

POZOR!

Nevarnost poškodb električnega kabla

Kabel motorja in napajalni kabel se lahko stisneta med zrahljane dele upravljalnega ročaja in poškodujeta.

- Pri zapiranju/razpiranju upravljalnega ročaja ne stisnite kabla.

Zapiranje upravljalnega ročaja

1. Odvijte hitro napenjalno (06/1) in zgornji upravljalni ročaj (06/2) preklopite navzdol (06/a).
2. Spodnje hitro napenjalno na vrtljivem/zaskočnem zglobo (06/3) odvijte tako, da je celoten zaprt upravljalni ročaj mogoče obrniti naprej v vodoravni položaj (06/b).
3. Rahlo pritrдите vsa hitra napenjala.

Razpiranje upravljalnega ročaja

Postopek opravite v obratnem vrstnem redu.

6.3 Prilagoditev upravljalnega ročaja telesni višini uporabnika (07)

1. Odvijte hitro napenjalno na vrtljivem/zaskočnem zglobo (07/1).
2. Celoten upravljalni ročaj na prijemu (07/2) nastavite na želeno višino (07/a). Premikanje je omejeno z omejevalnikom (07/3) vrtljivega/zaskočnega zgloba.
3. Zategnite hitro napenjalno (07/1).

6.4 Nastavitev delovne globine (08)

Delovna globina se nastavi glede na:

- stanje trate (urejena: majhna delovna globina, podivjana: velika delovna globina)
- obrabljenost rezila (novo: majhna delovna globina, obrabljeno: velika delovna globina)

Pri preveliki delovni globini: Naprava miruje in motor se ne zažene.



POZOR!

Nevarnost poškodb naprave

Nastavljanje delovne globine pri delujoči napravi povzroča poškodbe.

- Delovno globino nastavite samo, ko motor in rezilo mirujeta.

1. Obrnite obroč za nastavitev (08/1) v položaj HIGH (visoko). Rezilo se maksimalno dvigne.
2. Preverite delovno globino:
 - Zaženite napravo (glejte *Poglavje 6.6 "Zagon in zaustavitev motorja (10)", stran 139*).
 - Zapeljite na majhen del trave in preverite delovni učinek. Če je trava premalo ali neenakomerno zrahljana, je treba rezilo spustiti.
3. Napravo zaustavite in počakajte, da se rezilo umiri.
4. Rahlo obrnite obroč za nastavitev (08/1) v smeri LOW (nizko). Rezilo se spusti.
5. Znova ponovite prejšnje korake, dokler ni trava enakomerno zrahljana.

6.5 Priklp v omrežje (09)

1. Vtično pušo (09/1) napajalnega kabla trdno natakните na vtič (09/2) na stikalu motorja.
2. Napajalni kabel (09/3) vpnite v držalo za zabremenitev vleka kabla (09/4) (09/a in 09/b), da se ne more sneti s stikala motorja.

6.6 Zagon in zaustavitev motorja (10)

POZOR!

Nevarnost poškodb naprave

Z večkratnim zaporednim kratkotrajnim vklopjanjem/izklopjanjem se motor in rezilo poškodujeta.

- Motor vklopite samo, ko rezilo miruje.

Zaženite motor

1. Pritisnite in držite (10/a) varnostno tipkalo (10/1).
2. Povlecite preklopno ročico motorja (10/2) proti upravljalnemu ročaju (10/3) (10/b). Zaženite motor in rezilo.
3. Spustite varnostno tipkalo (10/1) in pri tem držite preklopno ročico motorja (10/2).

**NAPOTEK**

Preklopna ročica motorja se ne zaskoči. Ves čas opravljanja dela jo trdno držite ob upravljalnem ročaju.

Zaustavitev motorja

1. Spustite preklopno ročico motorja (10/2), ki se samodejno povrne v začetni položaj.

Motor se takoj zaustavi. Rezilo še nekaj časa deluje, preden se ustavi.

**PREVIDNO!****Nevarnost ureznin**

Ob seganju proti ustavlja-
jočemu se rezilu obstaja
nevarnost ureznin.

- Počakajte, da se rezilo zaustavi.

6.7 Vpenjanje in izpenjanje posode za travo [izbirno] (11)

Montaža: Glejte slike od (03) do (04).

Naprava lahko deluje s posodo za travo ali brez nje.

Vpenjanje posode za travo

1. Dvignite (11/a) zaščitni pokrov (11/1).
2. Posodo za travo (11/2) od zadaj vpnite v držalo (11/b).
3. Sprostite zaščitni pokrov.

Izpenjanje in praznjenje posode za travo

1. Napravo zaustavite in počakajte, da se rezilo umiri.
2. Dvignite zaščitni pokrov (11/1).
3. Posodo za travo (11/2) dvignite iz držala in snemite nazaj.
4. Izpraznite posodo za travo.
5. Vpnite posodo za travo (glejte zgoraj).

6.8 Premaknite napravo na travo (12)

Premaknite napravo (12/1) prek trave tako, kot je prikazano na sliki, da preprečite poškodbe napajalnega kabla (12/2). Pri tem upoštevajte napotke za varnost (glejte *Poglavje 3.2 "Varnostni napotki za rahljalnik"*, stran 135).

- Pazite na predmete v travi in jih odstranite iz delovnega območja.
- Z roko usmerjajte napajalni kabel.

- Napravo vodite samo s pomočjo upravljalnega ročaja.
- Napravo vodite v tempu korakov.
- Napravo vedno vodite prečno na pobočje.
- Če se motor nenadoma ustavi: Zaščitno stikalo motorja se je sprožilo zaradi preobremenitve. Počakajte nekaj minut in nato poskusite znova zagnati motor.
- V naslednjih primerih poiščite servisno delavnico:
 - Motor se ne zažene več.
 - Naprava je naletela na oviro.
 - Naprava vibrira in ne teče mirno.
 - Nož valja za rahljanje oz. zobje jeklenih vzmeti prezračevalnega valja (izbirno) so zviti.

7 VZDRŽEVANJE IN NEGA**PREVIDNO!****Nevarnost ureznin**

Ob seganju proti delujočemu ali mirujočemu rezilu obstaja nevarnost ureznin.

- Zaustavite napravo in počakajte, da se rezilo ustavi.
- Izvlecite omrežni vtič, da napravi odklopite električni tok.
- Nosite zaščitne rokavice.

7.1 Čiščenje rezila

POZOR!

Nevarnost zaradi vode

Voda v napravi povzroča kratek stik in okvare električnih sestavnih delov.

- Naprave ne pršite z vodo.
- Za čiščenje uporabite izključno omelce ali krtačo.

1. Napravo zaustavite in počakajte, da se rezilo umiri.
2. Izvlecite omrežni vtič.
3. Izpnite posodo za travo (glejte *Poglavje 6.7 "Vpenjanje in izpenjanje posode za travo [izbirno] (11)", stran 140*).
4. Napravo prekucnite na stran in z omelcem ali krtačo očistite rezilo.

7.2 Zamenjava valja za rahljanje ali prezračevalnega valja (izbirno) (13)

Valj za rahljanje je predviden za groba rahljalna dela, valj za prezračevanje (izbirni) pa za fina rahljalna dela (glejte *Poglavje 2.3 "Obseg dobove", stran 129*).

Demontaža valja

1. Napravo zaustavite in počakajte, da se rezilo umiri.
2. Izvlecite omrežni vtič.
3. Obrnite napravo.
4. Potisnite zaporni kavelj (13/1), da se zapora sprost (13/a).
5. Zaporni kavelj (13/1) preklonite navzgor (13/b).
6. Rahlo potisnite valj (13/2) v smeri ohišja (13/c).
7. Odstranite valj (13/2) (13/d).

Vgradnja valja

Postopek opravite v obratnem vrstnem redu.

8 TRANSPORT

POZOR!

Nevarnost poškodb naprave

Rezilo se poškoduje, če se naprava s spuščnim rezilom vodi prek trdne površine.

- Obrnite obroč za nastavitev delovne globine na stopnji HIGH (visoko, stopnja 1), da dvignete rezilo.

1. Zaustavite motor in počakajte, da se rezilo umiri.
2. Obroč za nastavitev delovne globine obrnite na HIGH (visoko, stopnja 1).
3. Omrežni vtič izvlecite iz vtičnice, zložite napajalni kabel.

Prenašanje naprave med delovnimi območji

- Napravo vodite z dvignjenim rezilom do delovnega območja.
- Če napravo nosite: Napravo dvignite tako, da primete nosilni ročaj.

Prevoz naprave v vozilu

- Zaprite upravljalni ročaj
- Napravo v vozilu zavarujte pred prevračanjem in premikanjem.
- Napravo zavarujte pred udarci bližnjih predmetov.
- Na napravo ne postavljajte nobenih predmetov.

9 SKLADIŠČENJE

1. Izvlecite omrežni vtič.
2. Obroč za nastavitev delovne globine obrnite na HIGH (visoko, stopnja 1).
3. Zaprite upravljalni ročaj (glejte *Poglavje 6.2 "Zapiranje in razpiranje upravljalnega ročaja (06)", stran 138*).
4. Temeljito očistite napravo (glejte *Poglavje 7.1 "Čiščenje rezila", stran 141*).

5. Vse kovinske dele natrite z oljem ali silikonom, da jih zaščitite pred korozijo.
6. Napravo shranite na suhem, čistem in pred zmrzovanjem zaščitenem mestu. Pokrijte jo z zračno ponjavo, da jo zaščitite pred prahom. Ne uporabljajte umetne folije, da preprečite zastajanje vlage.

10 ODSTRANJEVANJE

Napotki k Uredbi o odpadni električni in elektronski opremi



- Stara električna in elektronska oprema ne sodi med gospodinjske odpadke, temveč jo je treba odstraniti ločeno!
- Stare baterije ali akumulatorje, ki niso fiksno vgrajeni v staro napravo, je treba pred oddajo odstraniti iz naprave! Njihovo odstranjevanje urejajo predpisi za baterije.
- Lastniki oz. uporabniki električnih in elektronskih naprav jih morajo po uporabi skladno z zakonom vrniti.
- Končni uporabnik nosi odgovornost za izbris osebnih podatkov s stare naprave za odstranitev!

Simbol prekrizanega zabojnika za odpadke pomeni, da se odpadne električne in elektronske opreme ne sme odvreči med gospodinjske odpadke.

Odpadno električno in elektronsko opremo lahko brezplačno oddate na naslednjih mestih:

- javna komunalna oz. zbirna mesta (npr. komunalni objekti);
- prodajna mesta električnih naprav (fizična in spletna), kjer so prodajalci obvezani sprejeti vračila oziroma kjer to storitev prostovoljno ponujajo.

Te izjave veljajo samo za naprave, ki so nameščene in kupljene v Evropski uniji in za katere velja evropska Direktiva 2012/19/EU. V državah izven Evropske unije lahko veljajo drugačna določila za odstranjevanje stare električne in elektronske opreme.

11 SERVISNA SLUŽBA/SERVIS

V primeru vprašanj glede garancije, popravil ali nadomestnih delov se obrnite na najbližjo servisno delavnico AL-KO.

Najdete jo na naslednjem naslovu:
www.al-ko.com/service-contacts

12 POMOČ PRI MOTNJAH**PREVIDNO!****Nevarnost telesnih poškodb**

Predmeti z ostrimi robovi in premikajoči se predmeti lahko povzročijo telesne poškodbe.

- Pri vzdrževalnih delih, negi in popravilih vedno nosite zaščitne rokavice!

Motnja	Vzrok	Ukrep
Motor ne deluje.	Brez elektrike	<ul style="list-style-type: none"> ■ Preverite napajalni kabel in zaščitno stikalo napajanja. ■ Preklopno ročico motorja povlecite do naslona proti upravljalnemu ročaju.
	Rezilo je zagazeno zaradi goste trave in mahu.	<ul style="list-style-type: none"> ■ Nastavite manjšo delovno globino. ■ Očistite rezilo.
Takojšnji kratek stik ob vključitvi omrežnega vtiča	Električni sestavni deli v napravi so okvarjeni.	<ul style="list-style-type: none"> ■ Obiščite servisno delavnico.
Rezilo se ne obrača.	Rezilo je zagazeno zaradi goste trave in mahu.	<ul style="list-style-type: none"> ■ Nastavite manjšo delovno globino. ■ Očistite rezilo.
Moč motorja in rahljalnika je zmanjšana.	Rezilo je blokirano.	<ul style="list-style-type: none"> ■ Nastavite manjšo delovno globino. ■ Pokosite travo.
	Rezilo za rahljanje je obrabljeno.	<ul style="list-style-type: none"> ■ Zamenjajte valj za rahljanje.
Naprava vibrira in ne teče mirno.	Rezilo za rahljanje je poškodovano.	<ul style="list-style-type: none"> ■ Zamenjajte valj za rahljanje. ■ Obiščite servisno delavnico.

**NAPOTEK**

Pri motnjah, ki niso navedene v tej tabeli ali ki jih ne morete sami odpraviti, se obrnite na našo servisno službo.

13 GARANCIJA

Morebitne napake materiala ali proizvodne napake na napravi bomo znotraj zakonskega obdobja veljavnosti, ki velja za garancijske zahtevke, po naši izbiri opravili s popravilom ali nadomestilom. Obdobje veljavnosti garancije je odvisno od veljavne zakonodaje v državi, v kateri je bila naprava kupljena.

Naša garancija velja samo, če:

- so ta navodila za uporabo upoštevana,
- je bila naprava strokovno uporabljena,
- so bili uporabljeni originalni nadomestni deli.

Garancija preneha veljati, če:

- so bili izvedeni samovoljni poskusi popravila,
- so bile izvedene samovoljne tehnične spremembe,
- naprava ni bila uporabljena v skladu z namenom uporabe.

Garancija ne velja za:

- poškodbe laka, ki so posledica normalne uporabe,
- obrabne dele, ki so na kartici nadomestnih delov označeni z okvirjem xxxxxx (x).

Garancija začne veljati, ko napravo kupi prvi končni uporabnik. Velja datum na računu. S to izjavo in originalnim potrdilom o nakupu se obrnite na vašega prodajalca ali na najbližjo pooblaščen servisno službo. Ta izjava ne vpliva na zakonske garancijske zahtevke, ki jih ima kupec do prodajalca.

14 IZJAVA ES O SKLADNOSTI

S to izjavo potrjujemo, da izdelek v obliki, ki se prodaja na trgu, ustreza zahtevam usklajenih direktiv EU, varnostnih standardov EU in specifičnih standardov, ki veljajo za ta izdelek.

Izdelek	Proizvajalec	Pooblaščen zastopnik
Električni rahljalnik	AL-KO Geräte GmbH	Andreas Hedrich
Serijska številka	Ichenhauser Str. 14	Ichenhauser Str. 14
G1062012	D-89359 Kötzt	D-89359 Kötzt
	Nemčija	Nemčija
Tip	Direktive EU	Usklajeni standardi
Combi-Care 36.8 E Comfort	2006/42/ES	EN 60335-1:2012+A11:2014
	2014/30/EU	EN 50636-2-92:2014
Raven zvočne moči	2000/14/ES	EN 62233:2008
EN ISO 3744	2011/65/EU	EN 55014-1:2006+A2:2011
izmerjena/zagotovljena		EN 55014-2:2015
94,0 dB(A)/97,0 dB(A)	Izjava o skladnosti	EN 61000-3-2:2014
	2000/14/ES, priloga V	EN 61000-3-3:2013

Kötzt, 22. 10. 2017



Wolfgang Hergeth,
generalni direktor

PRIJEVOD ORIGINALNIH UPUTA ZA UPORABU**Sadržaj**

1	Informacije o Uputama za uporabu	147
1.1	Objašnjenja oznaka i signalnih riječi	147
2	Opis proizvoda	147
2.1	Namjenska uporaba	147
2.2	Moguća predvidiva nepravilna uporaba	147
2.3	Opseg isporuke	147
2.4	Simboli na uređaju	148
2.5	Sigurnosni i zaštitni uređaji	148
2.6	Pregled proizvoda	149
3	Sigurnosne napomene	149
3.1	Opće sigurnosne napomene za električne alate	150
3.1.1	Električna sigurnost	150
3.1.2	Sigurnost osoba	151
3.1.3	Uporaba i postupanje s električnim alatom	152
3.1.4	Sigurnost na radnome mjestu	153
3.1.5	Servis	153
3.2	Sigurnosne napomene za prozračivač travnjaka	153
3.2.1	Korisnik	153
3.2.2	Sigurnost na radnome mjestu	153
3.2.3	Sigurnost ljudi, životinja i imovine	153
3.2.4	Sigurnost uređaja	154
3.2.5	Vibriranja	154
3.2.6	Opterećenje bukom	155
4	Montaža	156
5	Pokretanje	156
5.1	Provođenje vizualne provjere	156
5.2	Pribavljanje mrežnog kabela i provjera mrežnog priključka	156
6	Rukovanje	156
6.1	Otvaranje zaklopke za zaštitu od udaraca (05)	156
6.2	Zaklapanje i otklapanje ručke za upravljanje (06)	157
6.3	Prilagođavanje ručke za upravljanje veličini tijela (07)	157
6.4	Namještanje radne dubine (08)	157
6.5	Priključivanje napajanja (09)	158
6.6	Pokretanje i zaustavljanje motora (10)	158
6.7	Vješanje i skidanje vreće za sakupljanje trave [opcija] (11)	158
6.8	Pomicanje uređaja na travnjaku (12)	158
7	Održavanje i čišćenje	159
7.1	Čišćenje reznog mehanizma	159
7.2	Zamjena valjka za rahljenje i valjka za prozračivanje (opcija) (13)	159
8	Transport	160

9	Skladištenje	160
10	Zbrinjavanje	160
11	Korisnička služba/Servis.....	161
12	Pomoć u slučaju smetnji	161
13	Jamstvo	162
14	EU – Izjava o sukladnosti	162

1 INFORMACIJE O UPUTAMA ZA UPORABU

- Kod njemačke verzije radi se o originalnim uputama za uporabu. Sve ostale jezične verzije prijevodi su originalnih uputa za uporabu.
- Prije prvog korištenja obavezno pažljivo pročitajte ove Upute za uporabu. To je preduvjet sigurnog rada i rukovanja bez smetnji.
- Ove Upute za uporabu držite na lako dostupnom mjestu kako bi vam bile pri ruci kada vam zatrebaju informacije o uređaju.
- Uređaj proslijedite drugim osobama samo s ovim Uputama za uporabu.
- Pročitajte i slijedite sigurnosne napomene i upozorenja iz ovih Uputa za uporabu.

1.1 Objašnjenja oznaka i signalnih riječi



OPASNOST!

Pokazuje neposrednu opasnost koja – ako se ne izbjegne – uzrokuje smrt ili tešku ozljedu.



UPOZORENJE!

Pokazuje potencijalnu opasnost koja bi – ako se ne izbjegne – mogla uzrokovati smrt ili tešku ozljedu.



OPREZ!

Pokazuje potencijalnu opasnost koja bi – ako se ne izbjegne – mogla uzrokovati manju ili umjerenu ozljedu.

POZOR!

Pokazuje situaciju koja bi – ako se ne izbjegne – mogla uzrokovati materijalnu štetu.



NAPOMENA

Posebne napomene za bolju razumljivost i rukovanje.

2 OPIS PROIZVODA

2.1 Namjenska uporaba

Ovaj stroj za rahljenje namijenjen je rahljenju i prozračivanju tla travnjaka (rahljenje) u privatne svrhe i smije se koristiti samo na suhim travnjacima s niskom travom.

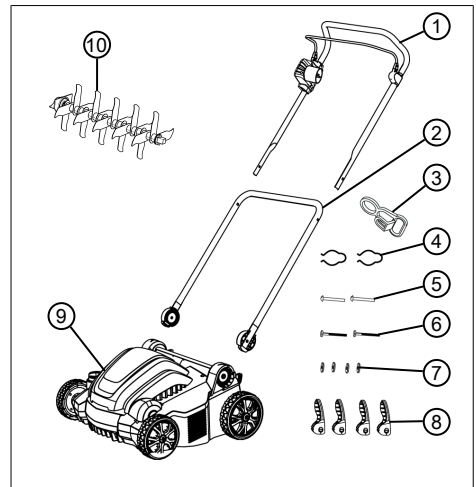
Svaka druga uporaba i nedozvoljene pregradnje ili ugradnje smatrat će se pogrešnom primjenom i bit će temelj za ukidanje jamstva kao i za gubitak sukladnosti (oznake CE) i odbacivanje svake odgovornosti proizvođača u odnosu na štete za korisnika ili trećih strana.

2.2 Moguća predvidiva nepravilna uporaba

Uređaj nije predviđen za komercijalnu primjenu u javnoj praksi i na sportskim terenima kao ni za primjenu u poljoprivredi ni šumarstvu. Ne smije se koristiti za skraćivanje grmlja i živice te poravnavanje tla.

2.3 Opseg isporuke

U opseg isporuke spadaju ovdje navedene stavke. Provjerite jesu li sadržane sve stavke.







Br.	Dio
1	Gornja ručka za upravljanje ručicom sklopke motora i sklopkom motora



Br.	Dio
2	Donja ručka za upravljanje
3	Rasterećenje povlačenja kabela
4	Stezaljke kabela (2x)
5	Klinovi za probijanje donje ručke za vođenje za brzi zatezač (2x)
6	Klinovi za probijanje gornje ručke za vođenje za brzi zatezač (2x)
7	Podloške (4x)
8	Brzi zatezač ručke za upravljanje (4x)
9	Prozračivač travnjaka
10	Valjak za rahljenje

Dostupno kao dodatni pribor:

- Valjak ventilatora, kat. br.: 113621
- Vreća za sakupljanje trave, kat. br.: 113622

2.4 Simboli na uređaju

Simbol	Značenje
	Prije pokretanja pročitajte upute za uporabu!
	Treće osobe udaljite iz područja opasnosti! Održavajte sigurnosni razmak!
	Ruke i noge držite podalje od reznog mehanizma! Prije održavanja i njege te čišćenja uređaj odvojite od električne mreže!
	Nemojte prelaziti uređajem preko mrežnog kabela! Opasnost od strujnog udara na oštećenom mrežnom kabeu.

Simbol	Značenje
	Nosite zaštitu sluha i očiju. Odvojite mrežni kabel od električne mreže ako se zaplete ili ošteti.
	Postupak pokretanja motora vidi <i>Poglavlje 6.6 "Pokretanje i zaustavljanje motora (10)", stranica 158</i>

2.5 Sigurnosni i zaštitni uređaji



UPOZORENJE!

Opasnost od ozljeda

Neispravne i deaktivirane sigurnosne i zaštitne naprave mogu izazvati teške ozljede.

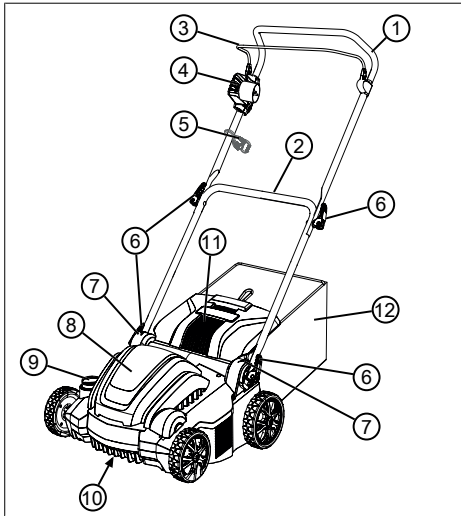
- Pobrinite se za popravak sigurnosnih i zaštitnih naprava.
- Nikada ne isključujte sigurnosne i zaštitne naprave.

Ručica sklopke motora

Uređaj je opremljen ručicom sklopke motora koja ga zaustavlja u slučaju njegovog otpuštanja.

Zaštitna zaklopka

Uređaj ima zaklopku za zaštitu od udaraca, koja sprječava izbacivanje trave i predmeta kod udaljene kutije za odvajanje trave.

2.6 Pregled proizvoda

Br.	Dio
1	Gornja ručka za upravljanje, preklopna
2	Donja ručka za upravljanje, podesive visine
3	Poluga sklopke motora
4	Sklopka motora sa sigurnosnom tipkom i ugrađenim mrežnim utikačem
5	Rasterećenje povlačenja kabela
6	Brzi zatezač za zaklapanje ručke za upravljanje
7	Okretni/uglavni zglob s brzim zatezačem za namještanje visine ručke
8	Ručka
9	Kotačić za namještanje radne dubine
10	Rezni mehanizam s valjkom za prozračivanje travnjaka ili ventilatora*
11	Zaštitna zaklopka
12	Vreća za sakupljanje trave*

* Nije isporučeno.

3 SIGURNOSNE NAPOMENE**OPASNOST!**

Opasnost po život i od najtežih ozljeda zbog nepoznavanja sigurnosnih napomena

Nepoznavanje sigurnosnih napomena i upute za rukovanje može dovesti do najtežih ozljeda, a čak i smrti.

- Prije korištenja uređaja uzmite u obzir sve sigurnosne napomene i upute za rukovanje koje se navode u ovim Uputama za uporabu te drugim uputama na koje se ovdje ukazuje.
- Svu isporučenu dokumentaciju čuvajte za buduću uporabu.

3.1 Opće sigurnosne napomene za električne alate



UPOZORENJE!

Pročitajte sve sigurnosne upute, upute za uporabu, ilustracije i tehničke podatke koji su predviđeni za ovaj električni alat.

Propusti u poštovanju sljedećih uputa mogu prouzročiti električni udar, požar i/ili teške ozljede.

- Sve sigurnosne napomene i upute sačuvajte za buduću uporabu.

Pojam „električni alat“ upotrijebljen u sigurnosnim napomenama odnosi se na mrežne električne alate (s mrežnim kablom) i akumulatorske električne alate (bez mrežnog kabela).

3.1.1 Električna sigurnost

- **Priključni utikač električnog alata mora pristajati u utičnicu. Utikač se ni u kojem slučaju ne smije preinačavati. Adapterske utikače ne upotrebljavajte zajedno s uzemljenim električnim alatima.** Nepreinačeni utikači i prikladne utičnice smanjuju rizik od električnog udara.
- **Izbjegavajte kontakt tijela s uzemljenim površinama poput cijevi, radijatora, štednjaka i hladnjaka.** Postoji povećani rizik od električnog udara ako je Vaše tijelo uzemljeno.
- **Držite električne alate dalje od kiše ili vlage.** Prodiranje vode u električni alat povećava opasnost od električnog udara.
- **Ne zlorabite priključni kabel za vješanje električnog alata ili izvlačenje utikača iz utičnice. Držite priključni kabel dalje od vrućine, ulja, oštih bridova ili pokretljivih dijelova.** Oštećeni ili prepleteni priključni kabeli povećavaju opasnost od električnog udara.
- **Ako električnim alatom radite na otvorenom, upotrebljavajte samo produžne kabale koji su također prikladni za vanjsko područje.** Primjena produžnog kabela prikladnog za vanjsko područje smanjuje opasnost od električnog udara.
- **Ako se rad električnog alata u vlažnom okruženju ne može izbjeći, upotrebljavajte sklopku za zaštitu od struje kvara.** Primjena sklopke za

zaštitu od struje kvara smanjuje opasnost od električnog udara.

3.1.2 Sigurnost osoba

- **Budite pozorni, pazite na ono što raditi i s električnim alatom radite razumno. Električni alat ne upotrebljavajte ako ste umorni ili se nalazite pod utjecajem droga, alkohola ili lijekova.** Trenutak nepažnje pri uporabi električnog alata može dovesti do ozbiljnih ozljeda.
- **Nosite osobnu zaštitnu opremu i uvijek zaštitne naočale.** Nošenje osobne zaštitne opreme poput maske za prašinu, nesklizućih sigurnosnih cipela, sigurnosne kacige ili štitnika za uši ovisno o vrsti i primjeni električnog alata smanjuje opasnost od ozljeda.
- **Spriječite nehotično stavljanje u pogon. Uvjerite se da je električni alat isključen prije nego što ga uključite na opskrbu električnom energijom i/ili akumulator, uzmete u ruke ili nosite.** Ako tijekom nošenja električnog alata imate prst na sklopki ili uključeni uređaj priključite na dovod električne energije, može doći do nesreća.
- **Uklonite alate za namještanje ili francuski ključ prije uključivanja električnog alata.** Alat ili ključ koji se nalaze na rotacijskom dijelu električnog uređaja mogu dovesti do ozljeda.
- **Izbjegavajte neuobičajen položaj tijela. Pobrinite se za sigurno uporište i uvijek održavajte ravnotežu.** Time električni alat možete bolje kontrolirati u neočekivanim situacijama.
- **Nosite prikladnu odjeću. Ne nosite široku odjeću ili nakit. Kosu i odjeću držite dalje od pokretnih dijelova.** Pokretni dijelovi mogu zahvatiti široku odjeću, nakit ili dugu kosu.
- **Ako se mogu montirati mehanizmi za usis i hvatanje prašine, treba ih priključiti i pravilno koristiti.** Uporaba usisivača prašine može smanjiti opasnosti uzrokovane prašinom.
- **Nemojte se previše opuštati i ne zanemarujte sigurnosna pravila električnih alata, čak i ako ste se višestrukim korištenjem dobro upoznali s načinom rada električnog**

alata. Nemarno postupanje u trenu može dovesti do teških ozljeda.

3.1.3 Uporaba i postupanje s električnim alatom

- **Ne preopterećujte električni alat. Za svoj rad upotrebljavajte za to namijenjen električni uređaj.** Prikladnim električnim alatom radit ćete bolje i sigurnije u navedenom području snage.
- **Ne upotrebljavajte električni alat čija sklopka je oštećena.** Električni alat koji se više ne da uključiti ili isključiti opasan je i mora se popraviti.
- **Izvadite utikač iz utičnice i/ili izvadite uklonjivi akumulator prije namještanja uređaja, zamjene dijelova zamjenskog alata ili odlaganja električnog alata.** Ta preventivna mjera sprječava nehotično pokretanje električnog uređaja.
- **Neupotrijebljene električne alate čuvajte izvan dohvata djece. Ne dopustite da električni alat koriste osobe koje s njime nisu upoznate ili koje nisu pročitale ove upute.** Električni alati opasni su ako ih koriste neiskusne osobe.
- **Temeljito održavajte električne alate i drugi alat koji se primjenjuje. Kontrolirajte funkcioniraju li pokretljivi dijelovi besprijekorni i nisu li zaglavljani, nisu li dijelovi puknuti ili oštećeni tako da se narušava funkcioniranje električnog alata. Oštećene dijelove dajte na popravak prije uporabe električnog alata.** Uzrok mnogim nesrećama su loše održavani električni alati.
- **Rezne alate držite oštrim i čistim.** Brižljivo održavani rezni alati s oštrim sječivima manje se zaglavljaju i lakši su za vođenje.
- **Upotrebljavajte električni alat, drugi alat koji se primjenjuje, ugradne alate itd. sukladno ovim uputama. Pritom uzmite u obzir radne uvjete i djelatnost koju valja izvesti.** Uporaba električnih alata za drugačije aplikacije od predviđenih može dovesti do opasnih situacija.
- **Ručke i držače držite suhima, čistima i bez tragova ulja ili masti.** Sklizajuće ručke i površine zahvata ne dopuštaju sigurno rukovanje i upravljanje električnim alatom u nepredvidljivim situacijama.

3.1.4 Sigurnost na radnome mjestu

- **Svoje radno područje držite čistim i dobro osvijetljenim.** Nered ili neosvijetljena radna područja mogu dovesti do nesreća.
- **Ne radite s električnim alatom u okruženju ugroženom eksplozijom u kojem se nalaze zapaljive tekućine, plinovi ili prašine.** Električni alati stvaraju iskre koje mogu zapaliti prašinu ili pare.
- **Djecu i druge osobe udaljite tijekom korištenja električnog alata.** U slučaju odvlačenja pozornosti možete izgubiti kontrolu nad električnim alatom.

3.1.5 Servis

- **Popravak električnog alata prepustite samo kvalificiranom stručnom osoblju s originalnim zamjenskim dijelovima.** Time se osigurava održavanje sigurnosti električnog alata.

3.2 Sigurnosne napomene za prozračivač travnjaka

3.2.1 Korisnik

- Osobe mlađe od 16 godina ili osobe koje nisu upoznate s uputama za uporabu ne smiju koristiti uređaj. Uzmite u obzir

postojeće nacionalne sigurnosne propise koji određuju minimalnu dob korisnika.

- Uređaj ne koristite pod utjecajem alkohola, droga ili lijekova.

3.2.2 Sigurnost na radnome mjestu

- Prije rada uklonite opasne predmete iz radnog područja, npr. granje, staklene i metalne dijelove, kamenje.
- Radite samo po dnevnom svjetlu ili vrlo jakom umjetnom osvjetljenju.
- Uređaj pogonite samo na čvrstoj i ravnoj podlozi, a ne na padinama.
- Pazite na stabilnost.

3.2.3 Sigurnost ljudi, životinja i imovine

- Imajte na umu da je korisnik odgovoran za nesreće, kao i ozljede i oštećenja drugih osoba ili njihova vlasništva.
- Uređaj koristite samo za radove za koje je predviđen. Ne-namjenska uporaba može uzrokovati ozljede i oštećenja imovine.
- Uključite uređaj samo kada se u radnom području ne nalaze druge osobe ni životinje.

- Održavajte sigurnosni razmak od ljudi i životinja ili isključite uređaj ako mu se približavaju ljudi i životinje.

3.2.4 Sigurnost uređaja

- Uređaj koristite samo u sljedećim uvjetima:
 - Uređaj nije zaprljan.
 - Uređaj nije oštećen.
 - Funkcioniraju svi upravljački elementi.
- Uređaj nemojte preopterećivati. Predviđen je za radove u privatnom području. Preopterećivanja uzrokuju oštećenja uređaja.
- Uređaj nikada ne koristite s istrošenim ili neispravnim dijelovima. Neispravne dijelove uvijek zamijenite originalnim zamjenskim dijelovima proizvođača. Ako se koristi uređaj s istrošenim ili neispravnim dijelovima, proizvođač neće prihvatiti nikakve zahtjeve za primjenu uvjeta iz jamstva.



NAPOMENA

Popravke smiju obavljati samo stručne radionice ili naš vlastiti AL-KO servis.

3.2.5 Vibriranja



UPOZORENJE!

Opasnost od vibracija

Stvarna vrijednost emisije vibracija tijekom uporabe uređaja može odstupati od vrijednosti koju je naveo proizvođač. Prije odnosno tijekom uporabe obratite pozornost na sljedeće faktore:

- Koristi li se uređaj u skladu s propisima?
 - Izrezuje li se odn. obrađuje li se materijal na pravilan način?
 - Je li uređaj u stanju ispravnom za uporabu?
 - Je li rezni alat pravilno naoštren odnosno je li ugrađen pravi rezni alat?
 - Je li montirana ručka i po potrebi antivibracijska ručka te jesu li pravilno učvršćene na uređaj?
- Uređaj pogonite samo na broju okretaja motora koji je potreban za obavljanje određenog rada. Izbjegavajte maksimalni broj okretaja kako bi se smanjile vibracije i buka.

- Zbog nepravilnog korištenja i održavanja mogu se povećati buka i vibracije uređaja. To uzrokuje zdravstvene tegobe. U tom slučaju odmah isključite uređaj i pobrinite se da ga popravi ovlaštena servisna radionica.
- Stupanj opterećenja vibracijama ovisi o radu koji se obavlja ili načinu korištenja uređajem. Procijenite ga i odredite odgovarajuće radne stanke. To smanjuje opterećenje vibracijama od početka do kraja rada.
- Dugotrajna uporaba uređaja izlaže korisnika vibracijama i može uzrokovati probleme s cirkulacijom ("bijeli prst"). Kako biste izbjegli taj rizik, nosite rukavice i održavajte ruke toplima. Ako prepoznate simptom "bijelog prsta", odmah posjetite liječnika. Simptomi: gubitak opipa, gubitak osjeta, trnci, bockanje, bol, slabost, promjena boje ili stanja kože. Obično se ti simptomi odnose na prste, ruke ili puls. Pri niskim temperaturama povećava se opasnost.
- Tijekom radnog dana koristite dulje stanke kako biste se oporavili od buke i vibracija. Radove planirajte tako da pri mjestu uređaja koji snažno vibriraju raspodijelite na nekoliko dana.
- Ako osjetite nelagodu ili promjenu boje kože vaših ruku prilikom korištenja uređaja, odmah prekinite rad. Koristite dovoljno radnih stanki. Bez dovoljno radnih stanki može doći do sindroma vibriranja ruku i šaka.
- Smanjite rizik od izlaganja vibracijama. Uređaj održavajte u skladu s isporučenim uputama za uporabu.
- Ako se uređaj koristi često, kontaktirajte specijaliziranu trgovinu kako biste nabavili antivibracijski pribor (npr. ručke).
- Izbjegavajte uređajem raditi na temperaturama ispod 10 °C. U radnom planu odredite kako se može ograničiti opterećenje vibracijama.

3.2.6 Opterećenje bukom

Ne može se izbjeći izlaganje određenoj razini buke od ovog uređaja. Bučne radove prebacite na dozvoljeno i za to predviđeno vrijeme. Poštujte vrijeme dnevnog odmora i ograničite trajanje rada na najpotrebnije. Radi vaše i zaštite osoba u vašoj blizini treba nositi prikladnu zaštitu sluha.

4 MONTAŽA

Montaža: Pogledajte slike (01) do (04).



UPOZORENJE!

Opasnost od ozljeda zbog nepotpune montaže!

Rad nepotpuno montiranog uređaja može izazvati teške ozljede.

- Uređaj pogonite samo kada je potpuno montiran!
- Prije uključivanja svih sigurnosnih i zaštitnih mehanizama provjerite jesu li na mjestu i ispravni!

5 POKRETANJE

5.1 Provođenje vizualne provjere

1. Provjerite oštećenja i labave vijke na uređaju. Zamijenite neispravne dijelove i zategnite vijke.
2. Provjerite oštećenja na mrežnom kabelu. Zamijenite neispravan mrežni kabel.
3. Provjerite veća onečišćenja uređaja. Uklonite prljavštinu.

5.2 Pribavljanje mrežnog kabela i provjera mrežnog priključka

Uzmite u obzir sigurnosne napomene koje se odnose na mrežni kabel (vidi *Poglavlje 3.1.1 "Električna sigurnost", stranica 150*).

Zahtjevi za mrežni kabel

Pribavite mrežni kabel koji ispunjava sljedeće zahtjeve:

- 3 voda minimalnog presjeka 2,5 mm (odn. sa zaštitnom vodom)
- maksimalno 40 m duljine
- zaštićen od prskanja vode (klasa zaštite IP44)
- prikladan za primjenu na otvorenom (kvaliteta H05RN-F, odnosno vod s gumenim crijevom).

Zahtjevi mrežnog priključka

Ispitajte ispunjava li mrežni priključak sljedeće zahtjeve:

- osigurač od min. 10 A
- Sklopka za zaštitu od struje kvara s maks. 30 mA struje aktiviranja

6 RUKOVANJE



NAPOMENA

Prije rahljenja uvijek pokosite travu (maks. visina trave: 4 cm).

Uklonite strana tijela s površine travnjaka.

6.1 Otvaranje zaklopke za zaštitu od udara (05)

Uređaj se može pogoniti s vrećom za sakupljanje trave ili bez nje. Vreća za sakupljanje trave dostupna je kao dodatni pribor.

Prozračivanje travnjaka bez vreće za sakupljanje trave



NAPOMENA

Zaklopka za zaštitu od udara zatvorena je pri isporuci. Prije prozračivanja travnjaka uvijek otvorite zaklopku za zaštitu od udara kako bi odrezana trava mogla odlaziti preko zaklopke za zaštitu od udara.

1. Zaklopku za zaštitu od udara (05/1) otklopite prema natrag dok se ne uglavi pod kutom od približno 30°.

Prozračivanje travnjaka s vrećom za sakupljanje trave

Zaklopka za zaštitu od udara potpuno se otklapa prema gore. Korištenje vreće za sakupljanje trave: vidi *Poglavlje 6.7 "Vješanje i skidanje vreće za sakupljanje trave [opcija] (11)", stranica 158*.

6.2 Zaklapanje i otklapanje ručke za upravljanje (06)



OPREZ!

Opasnost od drobljenja

Prsti i drugi dijelovi tijela mogu se zdrobiti između labavih dijelova ručke za upravljanje.

- Čvrsto držite labave dijelove ručke za upravljanje.
- Nemojte držati prste ni druge dijelove tijela između labavih dijelova.

POZOR!

Opasnost od oštećenja strujnog kabela

Kabel motora i mrežni kabel mogu se zaglaviti između labavih dijelova i oštetiti.

- Kod zaklapanja/otklapanja ručke za upravljanje nemojte zaglaviti kabel.

Zaklapanje ručke za upravljanje

1. Otpustite brzi zatezač (06/1) i otklopite gornju ručku za upravljanje (06/2) prema dolje (06/a).
2. Donji brzi zatezač na okretnim/uglavnim zglobovima (06/3) otpustite toliko da se kompletna ručka za upravljanje može okrenuti prema naprijed u vodoravan položaj (06/b).
3. Lagano zategnite sve brze zatezače.

Otklapanje ručke za upravljanje

Postupite obrnutim redoslijedom.

6.3 Prilagođavanje ručke za upravljanje veličini tijela (07)

1. Olabavite brze zatezače na okretnim/uglavnim zglobovima (07/1).
2. Namjestite cijelu ručku za upravljanje na dršci (07/2) do željene visine (07/a). Kretnja je ograničena graničnicima (07/3) okretno/uglavnihi zglobova.
3. Zategnite brze zatezače (07/1).

6.4 Namještanje radne dubine (08)

Radna dubina ovisi o sljedećem:

- Stanje travnjaka (održavano: manja radna dubina, obraslo: veća radna dubina)
- Trošenje noževa (novi: manja radna dubina, istrošeni: veća radna dubina)

Kod prevelike radne dubine: Uređaj ostaje stajati i motor ne vuče.



POZOR!

Opasnost od oštećenja uređaja

Namještanje radne dubine kod pokrenutog uređaja vodi do oštećenja.

- Namjestite radnu dubinu kada se zaustave motor i rezni mehanizam.

1. Okrenite regulator (08/1) u položaj HIGH (visoko). Rezni mehanizam se maksimalno podiže.
2. Provjera radne dubine:
 - Pokrenite uređaj (vidi *Poglavlje 6.6 "Pokretanje i zaustavljanje motora (10)", stranica 158*).
 - Na travnjaku prijeđite kratku dionicu i provjerite radnu dubinu. Ako se travnjak nedovoljno ili neravnomjerno rahli, rezni mehanizam treba spustiti.
3. Zaustavite uređaj i pričekajte da se rezni mehanizam zaustavi.
4. Okrenite regulator (08/1) malo u smjer LOW (nisko). Rezni mehanizam se spušta.
5. Ponovite prethodne korake dok god se travnjak ravnomjerno ne izrahlji.

6.5 Priključivanje napajanja (09)

1. Čvrsto utaknite utičnicu (09/1) mrežnog kabela u utikač (09/2) na sklopki motora.
2. Zakačite mrežni kabel (09/3) na mehanizam za otpuštanje kabela (09/4) tako (09/a) i (09/b) da ga ne može skinuti sklopka motora.

6.6 Pokretanje i zaustavljanje motora (10)

POZOR!

Opasnost od oštećenja uređaja

Višestrukim kratkim uzastopnim uključivanjem i isključivanjem oštećuju se motor i rezni mehanizam.

- Motor uključite tek kada je rezni mehanizam zaustavljen.

Pokrenite motor

1. Pritisnite sigurnosnu tipku (10/1) i zadržite je (10/a).
2. Povucite polugu sklopke motora (10/2) prema ručki za upravljanje (10/3) (10/b). Pokrenite motor i rezni mehanizam.
3. Otpustite sigurnosnu tipku (10/1) i pritom držite ručicu motorne sklopke (10/2).



NAPOMENA

Ne uglavljuje se poluga sklopke motora. Držite je čvrsto za ručku za upravljanje od početka do kraja rada.

Zaustavljanje motora

1. Otpustite polugu sklopke motora (10/2). On se automatski vraća u nulti položaj.
- Motor se odmah zaustavlja. Rezač se naknadno pomiče dok se ne zaustavi.



OPREZ!

Opasnost od porezotina

Kod stavljanja ruku u pomični rezni mehanizam postoji opasnost od porezotina.

- Pričekajte da se rezni mehanizam zaustavi.

6.7 Vješanje i skidanje vreće za sakupljanje trave [opcija] (11)

Montaža: Pogledajte slike (03) do (04).

Uređaj se može pogoniti s vrećom za sakupljanje trave ili bez nje.

Objesite vreću za sakupljanje trave

1. Podignite zaklopku za zaštitu od udaraca (11/1) (11/a).
2. Objesite vreću za sakupljanje trave (11/2) sa stražnje strane u držač (11/b).
3. Otpustite zaklopku za zaštitu od udaraca.

Skinite i ispraznite vreću za sakupljanje trave

1. Zaustavite uređaj i pričekajte da se rezni mehanizam zaustavi.
2. Podignite zaklopku za zaštitu od udaraca (11/1).
3. Podignite vreću za sakupljanje trave (11/2) iz držača i skinite je prema natrag.
4. Ispraznite vreću za sakupljanje trave.
5. Vješanje vreće za sakupljanje trave (pogledajte gore).

6.8 Pomicanje uređaja na travnjaku (12)

Vodite uređaj (12/1) po travnjaku na prikazani način kako biste izbjegli oštećenje mrežnog kabela (12/2). Pritom obratite pažnju sigurnosnim napomenama (vidi *Poglavlje 3.2 "Sigurnosne napomene za prozračivač travnjaka"*, stranica 153).

- Pazite na predmete u travi i uklonite ih iz radnog područja.
- Dodatno rukom povucite mrežni kabel.
- Uređajem upravljajte držeći ga samo na ručki za upravljanje.
- Pomičite uređaj brzinom koraka.
- Uređaj uvijek pomičite poprečno na padinu.

- Ako se motor iznenada zaustavi: Sklopka za zaštitu motora aktivirala se zbog preopterećenja. Pričekajte nekoliko minuta i zatim pokušajte ponovno pokrenuti motor.
- U sljedećim slučajevima potražite radionicu korisničke službe:
 - Motor se više ne pokreće.
 - Uređaj je naišao na prepreku.
 - Uređaj vibrira i ne radi mirno.
 - Savijeni su noževi valjka za rahljenje ili čelični opružni zupci valjka ventilatora (opcija).

7 ODRŽAVANJE I ČIŠĆENJE



OPREZ!

Opasnost od porezotina

Kod stavljanja ruku u pomični ili stojeći rezni mehanizam postoji opasnost od porezotina.

- Zaustavite uređaj i pričekajte da se zaustavi rezni mehanizam.
- Povucite mrežni utikač kako biste prekinuli napajanje uređaja.
- Nosite zaštitne rukavice.

7.1 Čišćenje reznog mehanizma

POZOR!

Opasnost od vode

Voda unutar uređaja uzrokuje kratke spojeve i uništavanje električnih dijelova.

- Uređaj nemojte prskati vodom.
- Za čišćenje koristite isključivo ručnu metlicu ili četku.

1. Zaustavite uređaj i pričekajte da se rezni mehanizam zaustavi.
2. Izvucite mrežni utikač.
3. Objesite vreću za sakupljanje trave (vidi *Poglavlje 6.7 "Vješanje i skidanje vreće za sakupljanje trave [opcija] (11)", stranica 158*).
4. Nagnite uređaj na stranu i zatim ručnom metlicom ili četkom očistite rezni mehanizam.

7.2 Zamjena valjka za rahljenje i valjka za prozračivanje (opcija) (13)

Valjak za rahljenje travnjaka predviđen je za grube radove rahljenja, a valjak za prozračivanje (opcija) za fine radove rahljenja (vidi *Poglavlje 2.3 "Opseg isporuke", stranica 147*).

Demontaža valjka

1. Zaustavite uređaj i pričekajte da se rezni mehanizam zaustavi.
2. Izvucite mrežni utikač.
3. Okrenite uređaj.
4. Pritisnite zapornu ručicu (13/1) tako da blokada popusti (13/a).
5. Zapornu ručicu (13/1) otklopite prema gore (13/b).
6. Valjak (13/2) lagano gurnite prema kućištu (13/c).
7. Izvadite valjak (13/2) (13/d).

Ugradnja valjka

Postupite obrnutim redoslijedom.

8 TRANSPORT

POZOR!

Opasnost od oštećenja uređaja

Rezni mehanizam se oštećuje kada se uređajem sa spuštenim reznim mehanizmom prijeđe preko čvrste površine.

- Kod podizanja reznog mehanizma okrenite regulator radne dubine u položaj HIGH (razina 1).

1. Zaustavite motor i pričekajte da se rezni mehanizam zaustavi.
2. Okrenite regulator radne dubine u položaj HIGH (razina 1).
3. Izvucite mrežni utikač iz utičnice i složite mrežni kabel.

Transport uređaja između dva radna područja

- Pomičite uređaj s podignutim reznim mehanizmom do željenog radnog područja.
- Ako nosite uređaj: Uređaj podignite držeći ručku za nošenje.

Transport uređaja vozilom

- Zaklopite ručku za upravljanje.
- Zaštitite uređaj u vozilu od prevrtanja i proklizavanja.
- Zaštitite uređaj od udaranja o okolne predmete.
- Ne stavljajte nikakve predmete na uređaj.

9 SKLADIŠTENJE

1. Izvucite mrežni utikač.
2. Okrenite regulator radne dubine u položaj HIGH (razina 1).
3. Zaklopite ručku za upravljanje (vidi *Poglavlje 6.2 "Zaklapanje i otklapanje ručke za upravljanje (06)", stranica 157*).
4. Temeljito očistite uređaj (vidi *Poglavlje 7.1 "Čišćenje reznog mehanizma", stranica 159*).

5. Sve metalne dijelove radi zaštite od korozije premažite tankim slojem ulja ili silikona.
6. Uređaj držite na suhom i čistom mjestu zaštićenom od smrzavanja. Za zaštitu od prašine prekrijte ga prozračnom ceradom. Nemojte koristiti plastičnu foliju kako ne bi došlo do nakupljanja vlage.

10 ZBRINJAVANJE

Napomene o zakonu za električne i elektroničke uređaje (ElektroG)



- Električni i elektronički stari uređaji ne smiju se bacati u kućni otpad, nego ih treba predati na zasebnu obradu i zbrinjavanje!
- Stare baterije ili akumulatori koji nisu fiksno ugrađeni u stari uređaj, moraju se izvaditi prije predaje! Njihovo zbrinjavanje regulira se putem zakona o baterijama.
- Vlasnike ili korisnike električnih ili elektroničkih uređaja zakon obvezuje na povrat.
- Krajnji korisnik snosi vlastitu odgovornost za brisanje osobnih podataka navedenih na starom uređaju koji se zbrinjava u otpad!

Simbol prekrížene kante za smeće znači da se električni i elektronički uređaji ne smiju zbrinjavati preko kućnog otpada.

Električni i elektronički uređaji mogu se besplatno predati na sljedećim mjestima:

- javna, zakonski definirana mjesta za zbrinjavanje ili prikupljanje otpada (npr. komunalne službe)
- prodavaonice električnih uređaja (stacionarna ili internetska), dok god se trgovca obvezuje za povrat ili je ta usluga dobrovoljno ponuđena.

Ove izjave vrijede samo za uređaje koji se instaliraju i prodaju u zemljama Europske unije i na koje se primjenjuje europska direktiva 2012/19/EU. U zemljama izvan Europske unije mogu se primjenjivati neke druge odredbe za zbrinjavanje električnih i elektroničkih starih uređaja.

11 KORISNIČKA SLUŽBA/SERVIS

Kod pitanja o jamstvu, popravku ili zamjenskim dijelovima obratite se obližnjoj servisnoj lokaciji tvrtke AL-KO.

One su navedene na internetskoj stranici:
www.al-ko.com/service-contacts

12 POMOĆ U SLUČAJU SMETNJI



OPREZ!

Opasnost od ozljeda

Oštri i pomični dijelovi uređaja mogu uzrokovati ozljede.

- Kod radova održavanja, njege i čišćenja uvijek nosite zaštitne rukavice!

Smetnja	Uzrok	Uklanjanje
Motor ne radi.	Nema struje	<ul style="list-style-type: none"> ■ Provjerite mrežni kabel i zaštitnu sklopku voda. ■ Polugu za zaštitu motora povucite do graničnika ručke za upravljanje.
	Rezni mehanizam blokiran je ostacima trave i mahovinom.	<ul style="list-style-type: none"> ■ Podesite nižu radnu dubinu. ■ Očistite rezni mehanizam.
Odmah dolazi do kratkog spoja kod ukopčavanja mrežnog utikača	Električni dijelovi uređaja su u kvaru.	<ul style="list-style-type: none"> ■ Potražite ovlašteni servis za kupce.
Ne okreće se rezni mehanizam.	Rezni mehanizam blokiran je ostacima trave i mahovinom.	<ul style="list-style-type: none"> ■ Podesite nižu radnu dubinu. ■ Očistite rezni mehanizam.
Smanjuje se snaga motora i uređaja za rahljenje.	Rezni mehanizam koči.	<ul style="list-style-type: none"> ■ Podesite nižu radnu dubinu. ■ Kosite travu.
	Noževi za rahljenje su istrošeni.	<ul style="list-style-type: none"> ■ Zamijenite valjak za rahljenje.
Uređaj vibrira i ne radi mirno.	Oštećeni su noževi za rahljenje.	<ul style="list-style-type: none"> ■ Zamijenite valjak za rahljenje. ■ Potražite ovlašteni servis za kupce.



NAPOMENA

Kod smetnji koje nisu navedene u ovoj tablici ili koje ne možete ukloniti sami, obratite se našoj servisnoj službi.

13 JAMSTVO

Možebitne greške u materijalu ili proizvodnji na uređaju uklonit ćemo tijekom zakonskoga roka zastare za jamstvo na nedostatke prema vlastitom izboru popravljanjem ili zamjenskom dostavom. Rok zastare određuje se prema pravu države u kojoj je uređaj kupljen.

Naša jamstvena izjava vrijedi samo u slučaju:

- poštivanja ovih Uputa za uporabu
- namjenskog rukovanja
- uporabe originalnih rezervnih dijelova

Jamstvo prestaje vrijediti u slučaju:

- samovoljnih pokušaja popravaka
- samovoljnih tehničkih izmjena
- nenamjenske uporabe

Jamstvo ne obuhvaća:

- oštećenja laka koja proizlaze iz normalnog trošenja
- potrošne dijelove koji su na kartici zamjenskih dijelova označeni okvirom xxxxxx (x)

Jamstveni rok počinje teći s datumom kupnje od strane prvog krajnjeg korisnika. Mjerodavan je datum na računu. Obratite se svom trgovcu ili najbližoj ovlaštenoj servisnoj službi zajedno s ovom jamstvenom izjavom i originalnim računom. Ova izjava ne utječe na zakonska prava koja kupac ima prema prodavaču u slučaju nedostataka.

14 EU – IZJAVA O SUKLADNOSTI

Ovime izjavljujemo da ovaj proizvod, u obliku u kojem je zastupljen na tržištu, ispunjava zahtjeve harmoniziranih EU-direktiva, sigurnosne standarde EU i standarde specifične za proizvod.

Proizvod

Električni uređaj za rahljenje

Serijski broj

G1062012

Proizvođač

AL-KO Geräte GmbH

Ichenhauser Str. 14

D-89359 Kötz

Njemačka

Odgovorna osoba

Andreas Hedrich

Ichenhauser Str. 14

D-89359 Kötz

Njemačka

Tip

Combi-Care 36.8 E Comfort

Direktive EU

2006/42/EZ

2014/30/EU

Razina zvučne snage

EN ISO 3744

mjereno/zajamčeno

94,0 dB(A) / 97,0 dB(A)

2000/14/EZ

2011/65/EU

Izjava o suglasnosti

2000/14/EZ Privitak V

Usklađene norme

EN 60335-1:2012+A11:2014

EN 50636-2-92:2014

EN 62233:2008

EN 55014-1:2006+A2:2011

EN 55014-2:2015

EN 61000-3-2:2014

EN 61000-3-3:2013

Kötz, 22.10.2017.



Wolfgang Hergeth
Managing Director

TŁUMACZENIE ORYGINALNEJ INSTRUKCJI OBSŁUGI**Spis treści**

1	Informacje dotyczące niniejszej instrukcji obsługi.....	165
1.1	Objaśnienia rysunkowe i słowa ostrzegawcze	165
2	Opis produktu	165
2.1	Użytkowanie zgodne z przeznaczeniem	165
2.2	Możliwe przewidywane nieprawidłowe użycie.....	165
2.3	Zakres dostawy	166
2.4	Symbole umieszczone na urządzeniu	166
2.5	Urządzenia zabezpieczające i ochronne	167
2.6	Przegląd produktu	167
3	Zasady bezpieczeństwa	168
3.1	Ogólne wskazówki bezpieczeństwa dla narzędzi elektrycznych.....	168
3.1.1	Bezpieczeństwo elektryczne	169
3.1.2	Bezpieczeństwo osób.....	169
3.1.3	Użytkowanie i obsługa narzędzia elektrycznego.....	171
3.1.4	Bezpieczeństwo na stanowisku pracy.....	172
3.1.5	Serwis.....	172
3.2	Wskazówki bezpieczeństwa dotyczące wertykulatora	173
3.2.1	Operator	173
3.2.2	Bezpieczeństwo na stanowisku pracy.....	173
3.2.3	Bezpieczeństwo osób, zwierząt i rzeczy materialnych.....	173
3.2.4	Bezpieczeństwo urządzenia	173
3.2.5	Obciążenie drganiami.....	174
3.2.6	Obciążenie hałasem.....	176
4	Montaż	177
5	Uruchomienie.....	177
5.1	Kontrola wzrokowa	177
5.2	Przygotowanie kabla sieciowego i sprawdzenie przyłącza sieciowego	177
6	Obsługa	177
6.1	Otwieranie kłapy odbojowej (05)	177
6.2	Składanie i rozkładanie belki prowadzącej (06)	178
6.3	Dopasowanie belki prowadzącej do wielkości korpusu (07)	178
6.4	Ustawienie głębokości roboczej (08).....	178
6.5	Ustanawianie połączenia sieciowego (09)	179
6.6	Uruchamianie i zatrzymywanie silnika (10)	179
6.7	Zawieszanie i zdejmowanie worka na trawę [opcjonalnie] (11).....	179
6.8	Poruszanie urządzeniem na trawniku (12).....	180
7	Konserwacja i pielęgnacja	180
7.1	Czyszczenie mechanizmu tnącego	180
7.2	Wymiana wału wertykującego lub napowietrzającego (opcjonalny) (13)	181
8	Transport	181

9	Przechowywanie.....	182
10	Utylizacja	182
11	Obsługa klienta/Serwis	183
12	Pomoc w przypadku usterek.....	183
13	Gwarancja.....	184
14	Deklaracja zgodności WE.....	184

1 INFORMACJE DOTYCZĄCE NINIEJSZEJ INSTRUKCJI OBSŁUGI

- Wersja niemieckojęzyczna jest oryginalną instrukcją obsługi. Wszystkie pozostałe wersje językowe są tłumaczeniami oryginalnej instrukcji obsługi.
- Przed uruchomieniem należy dokładnie przeczytać niniejszą instrukcję eksploatacji. Jest to konieczne dla zapewnienia bezusterkowej pracy i bezpiecznej obsługi.
- Poniższa instrukcja obsługi winna być przechowywana zawsze w sposób umożliwiający jej wykorzystanie w celu uzyskania informacji dotyczących urządzenia.
- Urządzenie może być przekazywane wyłącznie wraz z instrukcją obsługi.
- Należy stosować się do wskazówek dot. bezpieczeństwa i ostrzegawczych zawartych w niniejszej instrukcji obsługi.

1.1 Objaśnienia rysunkowe i słowa ostrzegawcze



NIEBEZPIECZEŃSTWO!

Oznacza niebezpieczeństwo prowadzące do śmierci lub ciężkich obrażeń ciała.



OSTRZEŻENIE!

Oznacza potencjalne niebezpieczeństwo mogące prowadzić do śmierci lub ciężkich obrażeń ciała.



OSTROŻNIE!

Oznacza potencjalne niebezpieczeństwo mogące prowadzić do średnich lub lekkich obrażeń ciała.

UWAGA!

Oznacza potencjalne niebezpieczeństwo mogące prowadzić do szkód rzeczowych.



WSKAZÓWKA

Szczególne wskazówki ułatwiające zrozumienie instrukcji i obsługi.

2 OPIS PRODUKTU

2.1 Użytkowanie zgodne z przeznaczeniem

Opisywany wertykulator jest przeznaczony do spulchniania i napowietrzania trawników (wertykulacji) do użytku prywatnego i wolno stosować go wyłącznie na osuszonym, krótko przyciętym trawniku.

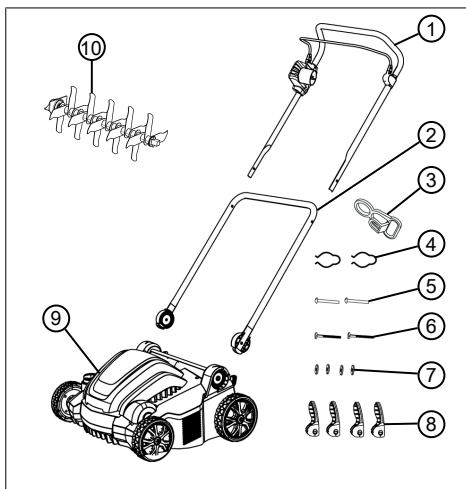
Każde inne zastosowanie oraz niedozwolone zmiany lub modyfikacje traktowane są jako eksploatacja niezgodna z przeznaczeniem i prowadzą do utraty gwarancji i ważności deklaracji zgodności (znak CE) oraz do wyłączenia wszelkiej odpowiedzialności producenta za szkody poniesione przez użytkownika lub osoby trzecie.

2.2 Możliwe przewidywane nieprawidłowe użycie

Urządzenie nie jest przeznaczone do zastosowań specjalistycznych w parkach i obiektach sportowych ani do zastosowania w rolnictwie i leśnictwie. Nie należy używać go do przycinania krzewów i zarośli ani do wyrównywania podłoża.

2.3 Zakres dostawy

Zakres dostawy obejmuje niżej wymienione pozycje. Należy sprawdzić, czy wszystkie pozycje są zawarte:



Nr	elementu
1	Górna belka prowadząca z dźwignią włączającą i wyłącznikiem silnikowym
2	Dolna belka prowadząca
3	Uchwyt kablowy odciążający
4	Zaciski kablowe (2x)
5	Bolce przetykowe dolnej belki prowadzącej dla szybkozłącza (2x)
6	Bolce przetykowe górnej belki prowadzącej dla szybkozłącza (2x)
7	Podkładki (4x)
8	Szybkozłącze belki prowadzącej (4x)
9	Wertykulator
10	Cylinder wertykujący

Akcesoria dostępne opcjonalnie:

- Wał napowietrzający, nr artykułu: 113621
- Worek na trawę, nr artykułu : 113622

2.4 Symbole umieszczone na urządzeniu

Sym-bol	Znaczenie
	Przed uruchomieniem przeczytać instrukcję eksploatacji!
	Nie dopuszczać osób trzecich do niebezpiecznego obszaru! Zachować bezpieczny odstęp!
	Nie zbliżać dłoni ani stóp do mechanizmu tnącego! Przed przystąpieniem do prac związanych z konserwacją, utrzymaniem sprawności i czyszczeniem odłączyć urządzenie od sieci elektrycznej!
	Nie jeździć po kablu! Niebezpieczeństwo porażenia prądem przy uszkodzonym kablu sieciowym.
	Nosić odzież ochronną i ochronę oczu. Jeśli kabel sieciowy uległ splątaniu lub uszkodzeniu, odłączyć kabel od sieci elektrycznej.
	Procedura uruchomienia silnika patrz <i>Rozdział 6.6 "Uruchamianie i zatrzymywanie silnika (10)", strona 179</i>

2.5 Urządzenia zabezpieczające i ochronne



OSTRZEŻENIE!

Niebezpieczeństwo skażenia

Niesprawne i dezaktywowane urządzenia ochronne i zabezpieczające mogą spowodować poważne obrażenia ciała.

- Jeśli urządzenia ochronne i zabezpieczające są niesprawne, należy zlecić ich naprawę.
- Nigdy nie dezaktywować urządzeń ochronnych i zabezpieczających.

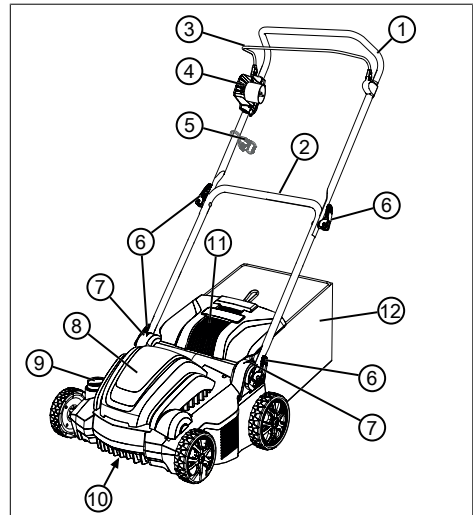
Dźwignia uruchamiająca silnika

Urządzenie jest wyposażone w dźwignię włączającą silnika, która po zwolnieniu wyłącza urządzenie.

Kłapa odbojowa

Urządzenie jest wyposażone w kłapę odbojową, która uniemożliwia wyrzucanie trawy i przedmiotów przy zdjętym koszu na trawę.

2.6 Przegląd produktu



Nr	elementu
1	Górna belka prowadząca, składana
2	Dolna belka prowadząca, o regulowanej wysokości
3	Dźwignia włączająca
4	Wyłącznik silnikowy z przyciskiem bezpieczeństwa i zintegrowaną wtyczką sieciową
5	Uchwyt kablowy odciążający
6	Szybkozłącze do składania belki prowadzącej
7	Przegub obracany/blokowany z szybkozłączem do regulacji wysokości uchwytu
8	Uchwyt wnąkowy
9	Pokrętko do regulacji głębokości roboczej
10	Mechanizm tnący z wałem wertykującym lub napowietrzającym*
11	Kłapa odbojowa
12	Worek na trawę*

* Nie wchodzi w zakres dostawy

3 ZASADY BEZPIECZEŃSTWA



NIEBEZPIECZEŃSTWO!

Nieznajomość zasad bezpieczeństwa może powodować niebezpieczeństwo utraty życia i najcięższych obrażeń.

Nieznajomość zasad bezpieczeństwa i instrukcji obsługi może prowadzić do najcięższych obrażeń, a nawet śmierci.

- Przed użyciem urządzenia należy przestrzegać wszystkich zasad bezpieczeństwa i wskazówek podanych w niniejszej instrukcji obsługi oraz w instrukcjach, do których odniesienia się w niej znajdują.
- Wszystkie dołączone dokumenty należy zachować do późniejszego wykorzystania.

3.1 Ogólne wskazówki bezpieczeństwa dla narzędzi elektrycznych



OSTRZEŻENIE!

Przeczytać wskazówki bezpieczeństwa, zalecenia, ilustracje i dane techniczne, które są dołączone do tego narzędzia elektrycznego.

Następstwem nieprzestrzegania poniższych instrukcji może być porażenie prądem elektrycznym, pożar i/lub poważne obrażenia ciała.

- Wszystkie wskazówki dotyczące bezpieczeństwa i inne instrukcje należy przechowywać w razie potrzeby skorzystania z nich w przyszłości.

Użyte we wskazówkach dotyczących bezpieczeństwa pojęcie „narzędzie elektryczne” odnosi się do narzędzi elektrycznych zasilanych z sieci elektrycznej (z sieciowym przewodem zasilającym) oraz narzędzi elektrycznych zasilanych akumulatorowo (bez sieciowego przewodu zasilającego).

3.1.1 Bezpieczeństwo elektryczne

- **Wtyczka przyłączeniowa narzędzia elektrycznego musi pasować do gniazda wtykowego. W żadnym wypadku nie wolno modyfikować wtyczki. Nie wolno używać żadnych adapterów wtyczki w przypadku narzędzi elektrycznych z uziemieniem ochronnym. Niezmodyfikowana wtyczka oraz odpowiednie gniazdko wtykowe zmniejszają ryzyko porażenia prądem elektrycznym.**
- **Należy unikać kontaktu części ciała z uziemionymi powierzchniami, jak rury, grzejniki, kuchenki i lodówki. Istnieje zwiększone ryzyko porażenia prądem elektrycznym, kiedy ciało jest uziemione.**
- **Należy chronić narzędzia elektryczne przed deszczem lub wilgocią. Wniknięcie wody do wnętrza narzędzia elektrycznego zwiększa ryzyko porażenia prądem elektrycznym.**
- **Nie używać przewodu przyłączeniowego niezgodnie z jego przeznaczeniem do przenoszenia lub zawieszania urządzenia elektryczne-**

go lub do wyciągnięcia wtyczki z gniazdka wtykowego. Chronić przewód przyłączeniowy przed działaniem wysokich temperatur, oleju, ostrych krawędzi lub ruchomych elementów. Uszkodzone lub splecione przewody przyłączeniowe zwiększają ryzyko porażenia prądem elektrycznym.

- **Jeżeli praca z narzędziem elektrycznym odbywa się na wolnym powietrzu, używać wyłącznie przedłużaczy dostosowanych do pracy na wolnym powietrzu. Zastosowanie przedłużacza przystosowanego do pracy na wolnym powietrzu zmniejsza ryzyko porażenia prądem elektrycznym.**
- **Jeżeli nie można uniknąć pracy narzędzia elektrycznego w wilgotnym środowisku, należy zastosować wyłącznik ochronny różnicowy. Zastosowanie wyłącznika ochronnego różnicowego zmniejsza ryzyko porażenia prądem elektrycznym.**

3.1.2 Bezpieczeństwo osób

- **Podczas pracy z narzędziem elektrycznym należy zachować ostrożność, zwracać uwagę na to, co się robi**

i postępować rozsądnie. Nie używać narzędzia elektrycznego, kiedy jest się zmęczonym, pod wpływem narkotyków, alkoholu lub leków.

Chwila nieuwagi podczas używania narzędzia elektrycznego może spowodować naprawdę poważne obrażenia.

- **Należy nosić osobiste wyposażenie ochronne i zawsze okulary ochronne.** Noszenie osobistego wyposażenia ochronnego, jak maska przeciwpyłowa, antypoślizgowe obuwie ochronne, kask ochronny lub środki ochrony słuchu, w zależności od rodzaju i sposobu zastosowania narzędzia elektrycznego, zmniejsza ryzyko powstania obrażeń.
- **Unikać niezamierzonego uruchomienia urządzenia. Przed podłączeniem urządzenia elektrycznego do zasilania lub akumulatora, podniesieniem urządzenia i jego przenoszeniem należy się upewnić, że jest wyłączone.** Jeżeli podczas przenoszenia narzędzia elektrycznego palce znajdują się na włączniku lub narzędzie elektryczne jest włączone w mo-

mentie podłączania do zasilania, może to doprowadzić do wypadku.

- **Przed włączeniem narzędzia elektrycznego usunąć narzędzia nastawcze lub klucze maszynowe.** Narzędzie lub klucz znajdujące się na obracającym się elemencie urządzenia mogą być przyczyną urazów.
- **Unikać nieprawidłowej postawy ciała. Dbać o zachowanie bezpiecznej postawy i zawsze utrzymywać równowagę.** Dzięki temu można zyskać lepszą kontrolę nad narzędziem elektrycznym w nieoczekiwanej sytuacji.
- **Należy nosić odpowiednią odzież. Nie należy nosić luźnej odzieży ani biżuterii. Włosy i odzież trzymać z dala od poruszających się części.** Luźna odzież, biżuteria lub długie włosy mogą zostać pochwycone przez ruchome elementy urządzenia.
- **Jeżeli można zamontować odciągu pyłów i instalację zabezpieczającą przed zapyleniem, to powinny być one podłączone i prawidłowo używane.** Użycie urzą-

dzenia odpylającego może zmniejszyć zagrożenia wywołane przez pyły.

- **Nie dać się zwieść fałszywemu poczuciu bezpieczeństwa i nie lekceważyć zasad bezpieczeństwa, także jeśli jest się zapoznanym z używaniem narzędzia elektrycznego po jego wielokrotnym używaniu.** Nieuważne obchodzenie się może w ciągu ułamka sekundy doprowadzić do ciężkich urazów.

3.1.3 Użytkowanie i obsługa narzędzia elektrycznego

- **Nie przeciążać elektronarzędzia. Do określonej pracy należy używać narzędzia elektrycznego, które jest do niej przeznaczone.** Z użyciem odpowiedniego narzędzia elektrycznego pracuje się lepiej i bezpieczniej w podanym zakresie wydajności.
- **Nie używać narzędzia elektrycznego z uszkodzonym włącznikiem.** Urządzenie elektryczne, którego nie da się już włączyć lub wyłączyć jest niebezpieczne i musi być naprawione.
- **Wyciągnąć wtyczkę z gniazda zasilania i/lub wymontować wyjmowany akumulator, zanim dokona się regulacji urządzenia, wymiany części zamiennych lub odłożenia elektronarzędzia.** Zapobiega to niezamierzonemu uruchomieniu narzędzia elektrycznego.
- **Nieużywane narzędzie elektryczne należy przechowywać z dala od dzieci. Nie pozwalać na używanie urządzenia osobom, które nie są obeznane z jego obsługą lub nie przeczytały niniejszych instrukcji.** Narzędzia elektryczne są niebezpieczne, jeżeli są obsługiwane przez osoby nieobeznane z ich obsługą.
- **Elektronarzędzia i narzędzia użytkowe należy utrzymywać w dobrym stanie technicznym. Należy kontrolować, czy ruchome części funkcjonują sprawnie i nie zacinają się, czy nie są pęknięte lub uszkodzone tak, że zakłóca to działanie narzędzia elektrycznego. Przed użyciem elektronarzędzia należy zlecić naprawę uszkodzonych części.** Wiele wypadków ma swoje źródło w nieprawidłowej konserwacji narzędzi elektrycznych.

- **Narzędzia tnące należy utrzymywać w czystości i ostrości.** Starannie pielęgnowane narzędzia tnące z ostrymi krawędziami tnącymi rzadziej się zakleszczają i są łatwiejsze w prowadzeniu.
- **Elektronarzędzia, narzędzia użytkowych itp. należy używać z zastosowaniem się do podanych tu instrukcji. Należy przy tym uwzględnić warunki na stanowisku pracy oraz rodzaj wykonywanej czynności.** Użycie narzędzi elektrycznych do innych celów, niż przewidziane może doprowadzić do niebezpiecznych sytuacji.
- **Uchwyty i powierzchnie do chwytania muszą być zawsze suche, czyste i wolne od oleju i smaru.** Śliskie uchwyty i powierzchnie do chwytania uniemożliwiają bezpieczną obsługę i zachowanie kontroli nad elektronarzędziami w nieprzewidzianych sytuacjach.

3.1.4 Bezpieczeństwo na stanowisku pracy

- **Stanowisko pracy należy utrzymywać w czystości i zapewnić jego dobre oświetlenie.** Nieporządek lub niedo-

stateczne oświetlenie stanowiska pracy mogą doprowadzić do wypadku.

- **Narzędzia elektrycznego nie wolno używać w obszarze zagrożonym wybuchem, w którym znajdują się palne ciecze, gazy lub pyły.** Narzędzia elektryczne podczas pracy wytwarzają iskry, które mogą doprowadzić do zapłonu pyłów lub oparów.
- **Podczas pracy narzędzia elektrycznego należy trzymać dzieci i inne osoby z dala od niego.** W przypadku odwrócenia uwagi można stracić kontrolę nad elektronarzędziem.

3.1.5 Serwis

- **Naprawę narzędzia elektrycznego powierzać wyłącznie wykwalifikowanemu personelowi fachowemu i tylko z użyciem oryginalnych części zamiennych.** Należy przy tym zagwarantować, że zachowane zostanie bezpieczeństwo narzędzia elektrycznego.

3.2 Wskazówki bezpieczeństwa dotyczące wertykulatora

3.2.1 Operator

- Osoby poniżej 16. roku życia oraz niezaznajomione z instrukcją obsługi nie mogą używać urządzenia. Przestrzegać wszelkich ewentualnych krajowych przepisów dotyczących bezpieczeństwa w zakresie minimalnego wieku użytkownika.
- Zabrania się eksploatacji urządzenia pod wpływem alkoholu, środków odurzających lub leków.

3.2.2 Bezpieczeństwo na stanowisku pracy

- Przed rozpoczęciem pracy należy usunąć niebezpieczne przedmioty z obszaru roboczego, np. gałęzie, kawałki szkła i metalu, kamienie.
- Pracować tylko przy świetle dziennym lub bardzo jasnym sztucznym świetle.
- Używać urządzenia tylko na stabilnym i równym podłożu, a nie na stromych zboczach.
- Pamiętać o zachowaniu stabilności.

3.2.3 Bezpieczeństwo osób, zwierząt i rzeczy materialnych

- Należy mieć na uwadze, że użytkownik odpowiada za wypadki i szkody wyrządzone osobom trzecim lub ich własności.
- Używać urządzenia tylko do prac, do których jest przeznaczone. Zastosowanie niezgodne z przeznaczeniem może prowadzić do obrażeń lub uszkodzeń.
- Włączać urządzenie tylko wówczas, gdy w obszarze roboczym nie przebywają inne osoby ani zwierzęta.
- Zachować bezpieczny odstęp od osób i zwierząt lub wyłączyć urządzenie, gdy zbliżają się do niego osoby lub zwierzęta.

3.2.4 Bezpieczeństwo urządzenia

- Używać urządzenia tylko w następujących warunkach:
 - Urządzenie nie jest zabrudzone.
 - Urządzenie nie wykazuje uszkodzeń.
 - Wszystkie elementy obsługowe muszą być sprawne.

- Nie przeciążać urządzenia. Jest ono przeznaczone do lekkich prac na terenach prywatnych. Przeciążenia powodują uszkodzenia urządzenia.
- Nigdy nie używać urządzenia ze zużytymi lub uszkodzonymi częściami. Uszkodzone części zawsze wymieniać na oryginalne części zamienne producenta. Użytkowanie urządzenia ze zużytymi lub uszkodzonymi częściami powoduje unieważnienie roszczeń gwarancyjnych po stronie producenta.



WSKAZÓWKA

Naprawy mogą przeprowadzać wyłącznie kompetentne zakłady naprawcze lub nasze punkty serwisowe AL-KO.

3.2.5 Obciążenie drganiami



OSTRZEŻENIE!

Niebezpieczeństwo stwarzane przez drgania

Rzeczywiste wartości emisji drgań podczas używania urządzenia mogą odbiegać od wartości podanych przez producenta. Przed i w trakcie używania należy uwzględnić następujące czynniki:

- Czy urządzenie jest użytkowane zgodnie z przeznaczeniem?
- Czy materiał jest cięty lub obrabiany w odpowiedni sposób?
- Czy urządzenie znajduje się w prawidłowym stanie użytkowym?
- Czy narzędzie tnące jest prawidłowo naostrzone lub czy jest zamontowane odpowiednie narzędzie tnące?
- Czy są zamontowane uchwyty i, w razie potrzeby, uchwyty wibracyjne oraz czy są one trwale połączone z urządzeniem?

- Użytkować urządzenie jedynie z prędkością obrotową wymaganą dla danej pracy. Unikać maksymalnej prędkości obrotowej, aby zmniejszyć poziom hałasu i wibracji.
- Wskutek niewłaściwego użytkowania i konserwacji może dojść do zwiększenia poziomu hałasu i drgań urządzenia. Prowadzi to do niekorzystnych skutków zdrowotnych. W tym przypadku należy niezwłocznie wyłączyć urządzenie i zlecić naprawę jednemu z autoryzowanych warsztatów serwisowych.
- Stopień obciążenia przez drgania zależy od rodzaju wykonywanej pracy i sposobu wykorzystania urządzenia. Należy oceniać te czynniki i stosować odpowiednie przerwy w pracy. Spowoduje to znaczne zmniejszenie obciążenia przez drgania w trakcie całej pracy.
- Dłuższe używanie urządzenia wystawia operatora na działanie wibracji i może powodować problemy z krążeniem krwi („biały palec”). Aby zmniejszyć to ryzyko, należy nosić rękawice i rozgrzewać dłonie. W przypadku stwierdzenia objawu „białego palca” należy niezwłocznie udać się do lekarza. Do tych objawów należą: brak czucia, utrata wrażliwości, cierpięcie, swędzenie, ból, utrata siły, zmiana koloru lub stanu skóry. Z reguły te objawy dotyczą palców, dłoni lub pulsusa. Przy niskich temperaturach to ryzyko się zwiększa.
- W ciągu dnia pracy należy wykonywać dłuższe przerwy, aby odpocząć od hałasu i wibracji. Zaplanować pracę tak, aby stosowanie urządzeń, które wytwarzają silne wibracje, rozłożyć na kilka dni.
- W przypadku stwierdzenia nieprzyjemnego uczucia lub przebarwienia skóry na dłoniach podczas użytkowania urządzenia, należy niezwłocznie przerwać pracę. Uwzględnić wystarczająco długie przerwy w pracy. Zaniechanie przerw w pracy może doprowadzić do wystąpienia zespołu wibracyjnego dłoni i ramienia.
- Należy zminimalizować ryzyko narażenia na drgania. Utrzymywać urządzenie zgodnie ze wskazówkami zawartymi w instrukcji obsługi.

- Jeśli urządzenie jest często używane, należy zakupić akcesoria zabezpieczające przed drganiami (np. uchwyty) u specjalistycznego sprzedawcy.
- Nie używać urządzenia przy temperaturach niższych niż 10 °C. Ustalić plan pracy, umożliwiając ograniczenie obciążenia drganiami.

3.2.6 Obciążenie hałasem

Określony poziom obciążenia hałasem generowanym przez opisywane urządzenie jest nieunikniony. Głośne prace zaplanować w dopuszczonym i wyznaczonym do tego czasie.

W razie potrzeby uwzględnić czasy odpoczynku i ograniczyć czas pracy do najbardziej wymaganych czynności. Dla ochrony własnej i ochrony osób przebywających w pobliżu zaleca się stosowanie odpowiedniej ochrony słuchu.

4 MONTAŻ

Montaż: Patrz ilustracje (01) do (04).



OSTRZEŻENIE!

Zagrożenia wynikłe z niekompletnego montażu!

Eksploatacja niekompletnie zmontowanego urządzenia może prowadzić do poważnych obrażeń ciała.

- Urządzenie eksploatować tylko wówczas, gdy zostało całkowicie zmontowane.
- Przed włączeniem sprawdzić, czy wszystkie urządzenia zabezpieczające i ochronne występują i są sprawne.

5 URUCHOMIENIE

5.1 Kontrola wzrokowa

1. Sprawdzić urządzenie pod kątem uszkodzeń i luźnych śrub. Wymienić uszkodzone części urządzenia i dokręcić śruby.
2. Sprawdzić kabel sieciowy pod kątem uszkodzeń. Wymienić uszkodzony kabel sieciowy.
3. Sprawdzić urządzenie pod kątem zgrubnych zanieczyszczeń. Usunąć zanieczyszczenia.

5.2 Przygotowanie kabla sieciowego i sprawdzenie przyłącza sieciowego

Przestrzegać zasad bezpieczeństwa dotyczących kabla sieciowego (patrz *Rozdział 3.1.1 "Bezpieczeństwo elektryczne"*, strona 169).

Wymagania dotyczące kabla sieciowego

Należy przygotować kabel sieciowy, spełniający następujące wymagania:

- 3 przewody o minimalnym przekroju 2,5 mm (tj. z przewodem ochronnym);
- maksymalna długość 40 m;

- bryzgoszczelność (klasa ochrony IP44);
- zgodność do zastosowania na wolnym powietrzu (jakość H05RN-F, tj. gumowy przewód giętki).

Wymagania odnośnie przyłącza sieciowego

Sprawdzić, czy przyłącze sieciowe spełnia następujące wymagania:

- min. bezpiecznik 10 A;
- wyłącznik ochronny prądowy z prądem wyzwalającym maks. 30 mA.

6 OBSŁUGA



WSKAZÓWKA

Przed wertykulacją należy zawsze skosić trawnik (maks. wysokość koszenia: 4 cm).

Usunąć przedmioty obce z powierzchni trawnika.

6.1 Otwieranie kłapy odbojowej (05)

Urządzenie może być użytkowane z workiem na trawę lub bez niego. Worek na trawę jest dostępny opcjonalnie jako akcesoria.

Wertykulowanie bez worka na trawę



WSKAZÓWKA

W stanie fabrycznym kłapa odbojowa jest zamknięta. Przed rozpoczęciem wertykulowania należy zawsze otworzyć kłapę odbojową, aby wertykulowany materiał mógł przez nią przepływać.

1. Rozłożyć kłapę odbojową (05/1) do tyłu, aby zablokowała się w słyszalny sposób pod kątem 30°.

Wertykulowanie z workiem na trawę

Kłapę odbojową należy rozłożyć całkowicie ku górze. Używanie worka na trawę: patrz *Rozdział 6.7 "Zawieszanie i zdejmowanie worka na trawę [opcjonalnie] (11)"*, strona 179.

6.2 Składanie i rozkładanie belki prowadzącej (06)



OSTROŻNIE! **Niebezpieczeństwo zmiążdżenia**

Palce lub inne części ciała mogą zostać zmiążdżone między luźnymi elementami belki prowadzącej.

- Należy mocno przytrzymać luźne elementy belki prowadzącej.
- Nie trzymać palców lub innych części ciała między luźnymi elementami.

UWAGA! **Niebezpieczeństwo uszkodzenia kabli elektrycznych**

Kabel silnika i kabel sieciowy mogą zostać zaciśnięte i uszkodzone między luźnymi elementami belki prowadzącej.

- Podczas składania i rozkładania belki prowadzącej nie należy zaciśkać kabli.

Składanie belki prowadzącej

1. Zwolnić szybkozłącze (06/1) i złożyć górną belkę prowadzącą (06/2) w dół (06/a).
2. Zwolnić dolne szybkozłącze na przegubach obrotowych/blokujących (06/3) na tyle, aby było możliwe obrócenie złożonej belki prowadzącej do przodu do położenia poziomego (06/b).
3. Lekko dokręcić wszystkie szybkozłącza.

Rozkładanie belki prowadzącej

Postępować w odwrotnej kolejności.

6.3 Dopasowanie belki prowadzącej do wielkości korpusu (07)

1. Zablokować szybkozłącza na przegubach obrotowych/blokujących (07/1).
2. Ustawić całą belkę prowadzącą na uchwycie (07/2) na żądanej wysokości (07/a). Ruch jest ograniczony przez ograniczniki (07/3) przegubów obrotowych/blokujących.
3. Dokręcić szybkozłącze (07/1).

6.4 Ustawienie głębokości roboczej (08)

Ustawienie głębokości roboczej jest zależne od:

- stanu trawnika (pielęgnowany: mała głębokość robocza, rosnący dziko: duża głębokość robocza);
- zużycia noży (nowy: mała głębokość robocza, zużyty: duża głębokość robocza).

Przy zbyt dużej głębokości roboczej: Urządzenie pozostaje zatrzymane i silnik się nie uruchamia.



UWAGA! **Niebezpieczeństwo uszkodzenia urządzenia**

Ustawianie głębokości roboczej przy pracującym urządzeniu prowadzi do uszkodzeń.

- Głębokość roboczą ustawiać tylko wtedy, gdy silnik i mechanizm tnący są zatrzymane.

- Przekręcić pokrętkę regulacyjną (08/1) pod pozycji HIGH. Mechanizm tnący zostaje maksymalnie podniesiony.
- Kontrola głębokości roboczej:
 - Uruchomić urządzenie (patrz *Rozdział 6.6 "Uruchamianie i zatrzymywanie silnika (10)", strona 179*).
 - Wjechać na fragment trawnika i sprawdzić wynik pracy. Jeśli trawnik jest zbyt słabo lub nierównomiernie wertykulowany, należy obniżyć mechanizm tnący.
- Zatrzymać urządzenie i poczekać, aż mechanizm tnący się zatrzyma.
- Przekręcić pokrętkę regulacyjną (08/1) nieco w kierunku LOW. Mechanizm tnący zostaje obniżony.
- Powtarzać poprzednie czynności, aż trawnik będzie równomiernie wertykulowany.

6.5 Ustawianie połączenia sieciowego (09)

- Wetknąć mocno gniazdo (09/1) kabla sieciowego do wtyczki (09/2) na wyłączniku silnikowym.
- Zacisnąć kabel sieciowy (09/3) w uchwycie odciążającym (09/4) (09/a) i (09/b) tak, aby wyciągnięcie go z wyłącznika silnikowego było niemożliwe.

6.6 Uruchamianie i zatrzymywanie silnika (10)

UWAGA!

Niebezpieczeństwo uszkodzenia urządzenia

Wielokrotne, następujące krótko po sobie włączanie i wyłączenie powoduje uszkodzenie silnika i mechanizmu tnącego.

- Silnik należy włączać tylko wtedy, gdy mechanizm tnący jest zatrzymany.

Uruchamianie silnika

- Nacisnąć przycisk bezpieczeństwa (10/1) i przytrzymać naciśnięty (10/a).
- Przyciągnąć dźwignię włączającą silnik (10/2) do rękojeści prowadzącej (10/3) (10/b). Uruchomić silnik i mechanizm tnący.
- Zwolnić przycisk bezpieczeństwa (10/1), przytrzymując przy tym dźwignię włączającą (10/2).



WSKAZÓWKA

Dźwignia włączająca się nie blokuje. Przez cały czas wykonywania pracy przy belce prowadzącej należy ją przytrzymać.

Zatrzymywanie silnika

- Zwolnić dźwignię włączającą (10/2). Automatycznie powróci do położenia zerowego. Silnik zatrzymuje się natychmiast. Mechanizm tnący jest w stanie wybiegu aż do zatrzymania.



OSTROŻNIE!

Niebezpieczeństwo odniesienia ran ciętych

Podczas sięgania w mechanizm tnący będący w stanie wybiegu istnieje niebezpieczeństwo odniesienia ran ciętych.

- Należy poczekać do momentu całkowitego zatrzymania mechanizmu tnącego.

6.7 Zawieszanie i zdejmowanie worka na trawę [opcjonalnie] (11)

Montaż: Patrz ilustracje (03) do (04).

Urządzenie może być użytkowane z workiem na trawę i bez niego.

Zawiesić worek na trawę

- Podnieść (11/a) klapę odbojową (11/1).
- Zaczepić worek na trawę (11/2) od tyłu w uchwycie (11/b).
- Puścić klapę uderzeniową.

Odczepianie i opróżnianie worka na trawę

1. Zatrzymać urządzenie i zaczekać, aż mechanizm tnący się zatrzyma.
2. Podnieść klapę uderzeniową (11/1).
3. Zdjąć worek na trawę (11/2) z uchwytów i wyjąć go do dołu.
4. Opróżnić worek na trawę.
5. Zaczepić worek na trawę (patrz wyżej).

6.8 Poruszanie urządzeniem na trawniku (12)

Poprowadzić urządzenie (12/1) na trawniku tak, jak pokazano na ilustracji, aby uniknąć uszkodzenia kabla sieciowego (12/2). Przestrzegać przy tym zasad bezpieczeństwa (patrz *Rozdział 3.2 "Wskazówki bezpieczeństwa dotyczące wertykulatora", strona 173*).

- Uważać na przedmioty na trawniku i usuwać je z obszaru roboczego.
- Prowadzić kabel sieciowy ręką.
- Kierować urządzeniem tylko za pomocą belki prowadzącej.
- Poruszać urządzenie w tempie chodzenia.
- Przemieszczać urządzenie zawsze w poprzek pochyłości.
- Gdy silnik nagle się zatrzyma: Wyłącznik samoczynny silnikowy został wyzwolony wskutek przeciążenia. Zaczekać kilka minut i spróbować ponownie uruchomić silnik.
- W następujących przypadkach należy udać się do serwisu:
 - Silnik się nie uruchamia.
 - Urządzenie najechało na przeszkodę.
 - Urządzenie wibruje i pracuje nierównomiernie.
 - Noże wału wertykującego lub zęby stalowe wału napowietrzającego (opcjonalnego) są wygięte.

7 KONSERWACJA I PIELĘGNACJA



OSTROŻNIE!

Niebezpieczeństwo odniesienia ran ciętych

Podczas sięgania w mechanizm tnący będący w stanie wybiegu lub nieruchomy istnieje niebezpieczeństwo odniesienia ran ciętych.

- Zatrzymać urządzenie i zaczekać, aż mechanizm tnący się zatrzyma.
- Wyciągnąć wtyczkę sieciową, aby wyłączyć zasilanie urządzenia.
- Nosić rękawice ochronne.

7.1 Czyszczenie mechanizmu tnącego

UWAGA!

Niebezpieczeństwo związane z wodą

Woda w urządzeniu prowadzi do zwarcia i zniszczenia podzespołów elektrycznych.

- Nie spryskiwać urządzenia wodą.
- Do czyszczenia używać wyłącznie zmiotki lub szczotki.

1. Zatrzymać urządzenie i zaczekać, aż mechanizm tnący się zatrzyma.
2. Odłączyć wtyczkę sieciową.
3. Zdjąć worek na trawę (patrz *Rozdział 6.7 "Zawieszanie i zdejmowanie worka na trawę [opcjonalnie] (11)", strona 179*).
4. Przechylić urządzenie na bok i wyczyścić mechanizm tnący zmiotką lub szczotką.

7.2 Wymiana wału wertykującego lub napowietrzającego (opcjonalny) (13)

Wał wertykujący służy do zgrubnych prac wertykulacyjnych, a wał napowietrzający (opcja) do dokładnych prac wertykulacyjnych (patrz *Rozdział 2.3 "Zakres dostawy", strona 166*).

Demontaż wału

1. Zatrzymać urządzenie i zaczekać, aż mechanizm tnący się zatrzyma.
2. Odłączyć wtyczkę sieciową.
3. Odwrócić urządzenie.
4. Nacisnąć pałąk zamykający (13/1) aż do odblokowania zamknięcia (13/a).
5. Złożyć (13/b) pałąk zamykający (13/1).
6. Lekko wsunąć (13/c) walce (13/2) w kierunku obudowy.
7. Wyjąć (13/d) walce (13/2).

Montaż wału

Postępować w odwrotnej kolejności.

8 TRANSPORT

UWAGA!

Niebezpieczeństwo uszkodzenia urządzenia

Przejazd urządzeniem po stałej powierzchni z obniżonym mechanizmem tnącym powoduje uszkodzenie mechanizmu tnącego.

- W celu podniesienia mechanizmu tnącego należy obrócić pokrętko regulacyjne głębokości roboczej do pozycji HI-GH (stopień 1).

1. Zatrzymać silnik i zaczekać, aż mechanizm tnący się zatrzyma.
2. Obrócić pokrętko regulacyjne głębokości roboczej do pozycji HIGH (stopień 1).
3. Wyciągnąć wtyczkę sieciową z gniazda, złożyć kabel sieciowy.

Transport urządzenia między dwoma obszarami roboczymi

- Przejechać urządzeniem z podniesionym mechanizmem tnącym do obszaru roboczego.
- W przypadku przenoszenia urządzenia: Podnieść urządzenie za uchwyt do przenoszenia.

Transport urządzenia w pojeździe

- Złożyć belkę prowadzącą.
- Zabezpieczyć urządzenie w pojeździe przed przewróceniem i ślizganiem.
- Zabezpieczyć urządzenie przed uderzeniami przez otaczające przedmioty.
- Nie układać żadnych przedmiotów na urządzeniu.

9 PRZECHOWYWANIE

1. Odłączyć wtyczkę sieciową.
2. Obrócić pokrętkę regulacyjną głębokości roboczej do pozycji HIGH (stopień 1).
3. Złożyć belkę prowadzącą (patrz *Rozdział 6.2 "Składanie i rozkładanie belki prowadzącej (06)", strona 178*).
4. Dokładnie wyczyścić urządzenie (patrz *Rozdział 7.1 "Czyszczenie mechanizmu tnącego", strona 180*).
5. Wszystkie metalowe elementy pokryć cienką warstwą oleju lub silikonu w celu zabezpieczenia przed korozją.
6. Przechowywać urządzenie w suchym i czystym miejscu zabezpieczonym przed mrozem. Zakryć plandeką przepuszczającą powietrze, aby zabezpieczyć je przed kurzem. Nie używać folii z tworzywa sztucznego, aby zapobiec gromadzeniu się wilgoci.

10 UTYLIZACJA

Wskazówki dotyczące ustawy o zużytych sprzęcie elektrycznym i elektronicznym (ElektroG)



- Zużyte urządzenia elektryczne i elektroniczne nie mogą być utylizowane z odpadami z gospodarstwa domowego, lecz należy przekazać je do osobnej zbiórki lub utylizacji.
- Zużyte baterie lub akumulatory, które nie są na stałe wbudowane w użyty urządzeniu, należy wyciągnąć przed oddaniem urządzenia! Ich utylizacja jest regulowana przez ustawę o zużytych bateriach.
- Właściciele lub użytkownicy urządzeń elektrycznych i elektronicznych są prawnie zobowiązani do ich oddania po zużyciu.
- Użytkownik końcowy odpowiada za usunięcie danych osobowych z utylizowanego urządzenia!

Symbol przekreślonego pojemnika na odpady oznacza, że zużyte urządzenia elektryczne i elektroniczne nie mogą być utylizowane razem z odpadami z gospodarstwa domowego.

Zużyte urządzenia elektryczne i elektroniczne można nieodpłatnie oddać w następujących punktach zbiórki:

- publiczne punkty utylizacji lub zbiórki odpadów (np. komunalne punkty składowania odpadów);
- punkty sprzedaży urządzeń elektrycznych (stacjonarne i online), o ile sprzedawcy są zobowiązani do odbioru lub oferują tę usługę dobrowolnie.

Wszystkie powyższe zasady obowiązują wyłącznie w odniesieniu do urządzeń sprzedawanych i instalowanych na terenie Unii Europejskiej i objętych dyrektywą 2012/19/UE. W krajach nienależących do Unii Europejskiej obowiązujące mogą inne przepisy dotyczące utylizacji urządzeń elektrycznych i elektronicznych.

11 OBSŁUGA KLIENTA/SERWIS

Wszelkie pytania dotyczące gwarancji, naprawy lub części zamiennych należy kierować do najbliższego punktu serwisowego AL-KO.

Można go znaleźć w następującej witrynie internetowej:
www.al-ko.com/service-contacts

12 POMOC W PRZYPADKU USTEREK



OSTROŻNIE!

Niebezpieczeństwo skaleczenia

Poruszające się części urządzenia o ostrych krawędziach mogą spowodować obrażenia.

- Podczas wykonywania prac związanych z konserwacją, pielęgnacją i czyszczeniem należy zawsze nosić rękawice ochronne!

Usterka	Przyczyna	Usuwanie
Silnik nie działa.	Brak prądu	<ul style="list-style-type: none"> ■ Sprawdzić kabel sieciowy i bezpiecznik instalacyjny. ■ Pociągnąć dźwignię włączającą do oporu do belki prowadzącej.
	Mechanizm tnący jest zablokowany przez filc trawy i mech.	<ul style="list-style-type: none"> ■ Ustawić mniejszą głębokość roboczą. ■ Wyczyścić mechanizm tnący.
Natychmiastowe zwarcie po podłączeniu wtyczki sieciowej	Uszkodzone podzespoły elektryczne w urządzeniu.	<ul style="list-style-type: none"> ■ Udać się do serwisu.
Mechanizm tnący się nie obraca.	Mechanizm tnący jest zablokowany przez filc trawy i mech.	<ul style="list-style-type: none"> ■ Ustawić mniejszą głębokość roboczą. ■ Wyczyścić mechanizm tnący.
Moc silnika i wertykulowania się zmniejsza.	Mechanizm tnący jest hamowany.	<ul style="list-style-type: none"> ■ Ustawić mniejszą głębokość roboczą. ■ Skosić trawnik.
	Noże wertykulujące są zużyte.	<ul style="list-style-type: none"> ■ Wymienić wał wertykulujący.
Urządzenie wibruje i pracuje nierównomiernie.	Noże wertykulujące są uszkodzone.	<ul style="list-style-type: none"> ■ Wymienić wał wertykulujący. ■ Udać się do serwisu.



WSKAZÓWKA

W przypadku zakłóceń, które nie zostały wymienione w tej tabeli, lub takich, których nie można usunąć we własnym zakresie, należy skontaktować się z naszym działem obsługi klienta.

13 GWARANCJA

Ewentualne wady materiałowe lub produkcyjne w urządzeniu usuwamy przed upływem ustawowego okresu przedawnienia roszczeń z tytułu rękojmi za wady fizyczne, dokonując wedle naszego uznania naprawy lub wymiany produktu. Okres przedawnienia ustalany jest zgodnie z prawem obowiązującym w kraju, w którym produkt został zakupiony.

Gwarancja obowiązuje tylko w przypadku:

- zastosowania się do treści niniejszej instrukcji obsługi
- prawidłowego postępowania,
- stosowania oryginalnych części zamiennych.

Gwarancja wygasa w przypadku:

- samodzielnych prób naprawy,
- samodzielnych zmian technicznych,
- zastosowania niezgodnie z przeznaczeniem.

Gwarancja nie obejmuje:

- uszkodzeń lakieru spowodowanych zwykłym zużyciem
- części zużywalnych, oznaczonych na wykazie części zamiennych ramką xxxxxx (x).

Okres gwarancji rozpoczyna się od momentu nabycia przez pierwszego użytkownika końcowego. Decydujące znaczenie ma tutaj data dokumentu zakupu. Należy zwrócić się do dystrybutora lub najbliższego autoryzowanego punktu serwisowego, przedkładając niniejszą deklarację gwarancyjną oraz dowód zakupu. Niniejsza deklaracja nie narusza ustawowych roszczeń nabywcy w stosunku do sprzedawcy z tytułu wad.

14 DEKLARACJA ZGODNOŚCI WE

Niniejszym oświadczamy, że produkt we wprowadzonej przez nas na rynek wersji spełnia wymagania zharmonizowanych dyrektyw UE, standardów bezpieczeństwa UE oraz standardów obowiązujących dla danego produktu.

Produkt

Wertykulator elektryczny

Numer seryjny

G1062012

Producent

AL-KO Geräte GmbH
Ichenhauser Str. 14
D-89359 Kötz
Niemcy

Pełnomocnik

Andreas Hedrich
Ichenhauser Str. 14
D-89359 Kötz
Niemcy

Typ

Combi-Care 36.8 E Comfort

Dyrektywy UE

2006/42/WE
2014/30/UE

Normy zharmonizowane

EN 60335-1:2012+A11:2014
EN 50636-2-92:2014

Poziom mocy akustycznej

EN ISO 3744

2000/14/WE

EN 62233:2008

zmierzony / gwarantowany

94,0 dB(A) / 97,0 dB(A)

2011/65/UE

EN 55014-1:2006+A2:2011

EN 55014-2:2015

Deklaracja zgodności

2000/14/WE Załącznik V

EN 61000-3-2:2014

EN 61000-3-3:2013

Kötz, 2017-10-22



Wolfgang Hergeth
Managing Director

PŘEKLAD ORIGINÁLNÍHO NÁVODU K POUŽITÍ**Obsah**

1	K tomuto návodu k použití	187
1.1	Vysvětlení symbolů a signálních slov	187
2	Popis výrobku	187
2.1	Použití v souladu s určeným účelem	187
2.2	Možné předvídatelné chybné použití	187
2.3	Rozsah dodávky	188
2.4	Symbole na stroji	188
2.5	Bezpečnostní a ochranná zařízení	189
2.6	Přehled výrobku	189
3	Bezpečnostní pokyny	190
3.1	Všeobecné bezpečnostní pokyny pro elektrické nářadí	190
3.1.1	Bezpečnost elektrických součástí	190
3.1.2	Bezpečnost osob	191
3.1.3	Zacházení s elektrickým nářadím a jeho použití	192
3.1.4	Bezpečnost na pracovišti	193
3.1.5	Servis	193
3.2	Bezpečnostní pokyny pro vertikutátor	194
3.2.1	Obsluha	194
3.2.2	Bezpečnost na pracovišti	194
3.2.3	Bezpečnost osob, zvířat a věcných hodnot	194
3.2.4	Bezpečnost stroje	194
3.2.5	Zatížení vibracemi	195
3.2.6	Zatížení hlukem	196
4	Montáž	197
5	Uvedení do provozu	197
5.1	Provedení vizuální kontroly	197
5.2	Koupě síťového kabelu a kontrola síťového připojení	197
6	Obsluha	197
6.1	Otevření nárazové klapky (05)	197
6.2	Sklopení a vyklopení vodící rukojeti (06)	198
6.3	Přízpůsobení vodící rukojeti tělesné výšce (07)	198
6.4	Nastavení pracovní výšky (08)	198
6.5	Připojení k elektrické síti (09)	199
6.6	Nastartování a zastavení motoru (10)	199
6.7	Zavěšení a vyjmutí vaku na zachycení trávy [volitelně] (11)	199
6.8	Pohyb stroje po trávníku (12)	199
7	Údržba a péče	200
7.1	Vyčištění řezacího ústrojí	200
7.2	Výměna válce vertikutátoru nebo provzdušňovače (volitelné příslušenství) (13)	200
8	Přeprava	201

9	Skladování	201
10	Likvidace	201
11	Zákaznický servis/servis	202
12	Pomoc při poruchách	202
13	Záruka	203
14	Prohlášení o shodě EC	203

1 K TOMUTO NÁVODU K POUŽITÍ

- U německé verze se jedná o originální návod k použití. Všechny ostatní jazykové verze jsou překlady originálního návodu k použití.
- Před uvedením do provozu si bezpodmínečně pečlivě přečtěte tento návod k použití. To je předpokladem pro bezpečné práce a bezproblémové manipulace.
- Uchovávejte tento návod vždy tak, abyste si jej mohli přečíst, když budete potřebovat informace o stroji.
- Předávejte dalším osobám pouze výrobek s tímto návodem k použití.
- Přečtěte a dodržujte bezpečnostní pokyny a varování uvedená v tomto návodu.

1.1 Vysvětlení symbolů a signálních slov**NEBEZPEČÍ!**

Označuje bezprostředně hrozící nebezpečnou situaci, která – pokud se jí nevyhnete – má za následek smrt nebo vážné zranění.

**VÝSTRAHA!**

Označuje možnou nebezpečnou situaci, která – pokud se jí nevyhnete – může mít za následek smrt nebo vážné zranění.

**OPATRŇ!**

Označuje možnou nebezpečnou situaci, která by mohla mít za následek menší nebo středně těžké zranění, pokud se jí nevyhnete.

POZOR!

Označuje situaci, která by mohla mít za následek věcné škody, pokud se jí nevyhnete.

**UPOZORNĚNÍ**

Speciální pokyny pro lepší srozumitelnost a manipulaci.

2 POPIS VÝROBKU**2.1 Použití v souladu s určeným účelem**

Tento vertikutátor je určený ke kypření a provzdušňování trávnickové půdy (kypření) na soukromých pozemcích a smí se používat pouze na suchém, krátce stříženém trávníku.

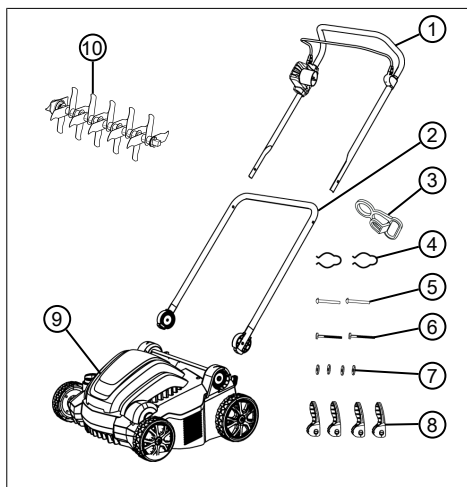
Jakékoliv jiné používání a dále nepovolené přestavby a dodatečné montáže budou považovány za použití k jinému než určenému účelu a mají za následek propadnutí záruky, dále ztrátu konformity (značka CE) a odmítnutí jakékoli odpovědnosti za škody způsobené uživateli nebo třetí straně ze strany výrobce.

2.2 Možné předvídatelné chybné použití

Stroj není koncipován pro komerční použití ve veřejných parcích a na sportovištích i pro použití v zemědělství a lesním hospodářství. Může být používán k zaštipování keřů a živých plotů i k vyrovnání zeminy.

2.3 Rozsah dodávky

K rozsahu dodávky patří zde uvedené položky. Zkontrolujte, zda jsou obsaženy všechny položky:



Č.	Součást
1	Horní vodící rukojeť s páčkou motorového spínače a motorovým spínačem
2	Dolní vodící rukojeť
3	Držák na odlehčení kabelu
4	Kabelové svorky (2x)
5	Průchozí kolíky dolní vodící rukojeti pro rychloupínač (2x)
6	Průchozí kolíky horní vodící rukojeti pro rychloupínač (2x)
7	Podložky (4x)
8	Rychloupínač pro vodící rukojeť (4x)
9	Vertikutátor
10	Frézovací válec

Volitelně je jako příslušenství k dostání:

- Válec provzdušňovače, č. výrobku: 113621
- Vak na zachycení trávy, č. výrobku: 113622

2.4 Symboly na stroji

Symbol	Význam
	Před uvedením do provozu si přečtěte návod k použití!
	Třetí osoby držte stranou nebezpečné oblasti! Dodržujte bezpečnostní vzdálenost!
	Nohy a ruce udržujte dál od řezacího ústrojí! Před údržbou, ošetřováním i čištěním odpojte stroj ze sítě!
	Elektrický kabel nesmí být přejížděn! Nebezpečí úrazu elektrickým proudem u poškozeného síťového kabelu.
	Noste ochranu sluchu a očí. Síťový kabel odpojte od sítě, jestliže se zamotal nebo byl poškozen.
	Postup k nastartování motoru viz <i>Kapitola 6.6 "Nastartování a zastavení motoru (10)", strana 199</i>

2.5 Bezpečnostní a ochranná zařízení



VÝSTRAHA!

Nebezpečí zranění

Poškozená a vyřazená bezpečnostní a ochranná zařízení mohou vést k těžkým poraněním.

- Defektní bezpečnostní a ochranná zařízení nechte opravit.
- Bezpečnostní a ochranná zařízení nikdy nevyřazujte z provozu.

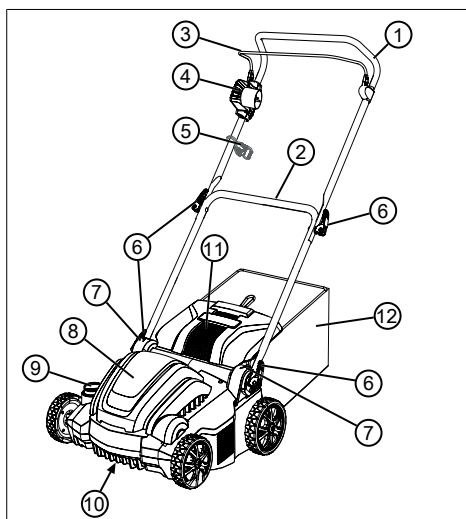
Páčka motorového spínače

Přístroj je vybaven páčkou motorového spínače, která při uvolnění přístroj zastaví.

Nárazová klapka

Přístroj je vybaven nárazovou klapkou, která brání vyhazování trávy a předmětů v době, kdy je záchytný zásobník na trávu odebrán.

2.6 Přehled výrobku



Č.	Součást
1	Horní vodicí rukojeť, sklopná
2	Spodní vodicí rukojeť, výškově nastavitelná
3	Třmen ke spuštění motoru
4	Motorový spínač s bezpečnostním spínačem a integrovanou zástrčkou
5	Držák na odlehčení kabelu
6	Rychloupínač ke sklopení vodicí rukojeti
7	Otočný/zaskakovací kloub s rychloupínačem pro nastavení výšky rukojeti
8	Úchytná prohlubeň
9	Stavěcí kolečko pro pracovní výšku
10	Řezací ústrojí s válcem vertikutátoru nebo válcem provzdušňovače*
11	Nárazová klapka
12	Vak na zachycení trávy*

* Není součástí dodávky.

3 BEZPEČNOSTNÍ POKYNY



NEBEZPEČÍ!

Ohrožení života a nebezpečí nejtěžších úrazů kvůli neznalosti bezpečnostních pokynů

Neznalost bezpečnostních pokynů obsluhy může vést k těžkým zraněním a dokonce k smrti.

- Než stroj použijete, respektujte všechny bezpečnostní pokyny a pokyny k obsluze tohoto návodu k použití i návody k použití, na které jste byli odkázáni.
- Všechny dodané dokumenty uschovejte pro budoucí použití.

3.1 Všeobecné bezpečnostní pokyny pro elektrické nářadí



VÝSTRAHA!

Přečtěte si všechna bezpečnostní upozornění, pokyny, vyobrazení a technické údaje, kterými je toto elektrické nářadí opatřeno.

Nedbalost při dodržování následujících pokynů může způsobit úraz elektrickým proudem, požár a/nebo těžká zranění.

- Všechny bezpečnostní upozornění a pokyny si uložte pro pozdější použití.

V bezpečnostních pokynech používaný pojem „elektrické nářadí“ se vztahuje k síťově napájenému elektrickému nářadí (se síťovým přívodem) nebo akumulátorem poháněnému elektrickému nářadí (bez síťového přívodu).

3.1.1 Bezpečnost elektrických součástí

- Přípojná zástrčka elektrického nářadí musí být vhodná pro danou zásuvku. Žádným způsobem neupravujte zástrčku. Společně s uzemněným elektrickým nářadím nepoužívejte žádné adapté-

ry zástrček nebo rozdvojky. Nezměněné zástrčky a k nim vhodné zásuvky snižují nebezpečí úderu elektrickým proudem.

- **Vyvarujte se kontaktu těla s uzemněnými povrchy, jako jsou potrubí, topení, sporáky a chladničky.** Je-li Vaše tělo uzemněno, zvětšuje se nebezpečí v důsledku zásahu elektrickým proudem.
- **Nevystavujte elektrické nářadí dešti nebo mokru.** Vniknutí vody do elektrického nářadí zvyšuje nebezpečí elektrického úderu.
- **Nikdy kabel nepoužívejte nepřiměřeným způsobem, k přenášení nebo zavěšování elektrického nářadí nebo k vytahování zástrčky ze zásuvky.** Chraňte kabel před horkem, olejem, ostrými hranami nebo pohyblivými částmi přístroje. Poškozené nebo zamotané kabely zvyšují nebezpečí úderu elektrickým proudem.
- **Pokud pracujete s elektrickým nářadím na volném prostranství, používejte pouze prodlužovací kabel vhodný rovněž do volné přírody.** Použití prodlužovacího

kabelu vhodného do volné přírody snižuje riziko úrazu elektrickým proudem.

- **Jestliže se nelze vyhnout použití elektrického nářadí ve vlhkém prostředí, použijte proudový chránič.** Použití proudového chrániče snižuje riziko úrazu elektrickým proudem.

3.1.2 Bezpečnost osob

- **Buďte pozorní, dbejte na to, co děláte, a používejte elektrické nářadí rozumně. Nepracujte s elektrickým nářadím, pokud jste unavení či nesoustředění, nebo pokud jste pod vlivem drog, alkoholu nebo medikamentů.** Okamžik nepozornosti při používání elektrického nářadí může mít za následek vážná zranění.
- **Noste osobní ochranné pomůcky a vždy ochranné brýle.** Nošení ochranných pomůcek, jako jsou protiprachová maska, neklouzavá bezpečnostní obuv, helma nebo protihluková sluchátka, podle druhu a použití elektrického nářadí, snižuje nebezpečí zranění.
- **Vyvarujte se neúmyslného uvedení do provozu. Ujistěte se, že je elektrické nářadí**

vypnuté, než je připojíte do sítě nebo zapojíte akumulátor, před jeho uchopením a přenášením. Pokud máte při nesení elektrického nářadí prst na jeho spínači nebo zapnuté elektrické nářadí připojujete k napájení, může to vést k nehodám.

- **Před zapnutím elektrického nářadí odstraňte nastavovací nářadí nebo montážní klíče.** Nářadí nebo montážní klíč, který se nachází v rotující části elektrického nářadí, může způsobit zranění.
- **Vyvarujte se abnormálního držení těla. Zajistěte si bezpečné stání a stále udržujte rovnováhu.** To umožňuje lepší ovládání elektrického nářadí v neočekávaných situacích.
- **Noste vhodný oděv. Nenoste příliš volné oblečení ani šperky. Udržujte vlasy a oděv v bezpečné vzdálenosti od pohyblivých částí.** Volný oděv, šperky nebo dlouhé vlasy mohou být zachyceny pohybujícími se částmi.
- **Jestliže lze připojit odsávací a záchytná zařízení, namontujte je a používejte je správně.** Používání odsávání snižuje nebezpečí vyvolaná prachem.

- **Nepodléhejte pocitu falešné bezpečnosti a nestavte se nad bezpečnostní pravidla elektrického nářadí, i když elektrické nářadí po mnoha použitích již dobře znáte.** Nedbalé jednání může mít během zlomku sekundy za následek těžké úrazy.

3.1.3 Zacházení s elektrickým nářadím a jeho použití

- **Nepřetěžujte elektrické nářadí. Pro každou práci používejte pro ni určené elektrické nářadí.** S vhodným elektrickým nářadím budete lépe a bezpečněji pracovat v uvedeném rozsahu výkonu.
- **Nepoužívejte elektrické nářadí, jehož spínač je vadný.** Elektrické nářadí, které již není možné zapnout nebo vypnout, je nebezpečné a musí být opraveno.
- **Než začnete provádět nastavení stroje nebo výměnu příslušenství a před uložením elektrického nářadí vždy vytáhněte síťovou zástrčku ze zásuvky anebo vyjměte vyjímatelný akumulátor.** Toto preventivní opatření zabrání nezamýšlenému zapnutí elektrického nářadí.

- **Nepoužívané elektrické nářadí ukládejte mimo dosah dětí. Nenechávejte elektrické nářadí používat osobami, které s ním nejsou obeznámeny nebo nečetly tyto pokyny.** Elektrické nářadí je nebezpečné, pokud je používáno nezkušenými osobami.
- **Pečlivě se o elektrické nářadí a jeho příslušenství starajte. Zkontrolujte, zda pohyblivé části bezchybně fungují a nejsou zablokovány, zda žádné části nejsou prasklé nebo tak poškozené, že by mohly ovlivnit funkci elektrického nářadí. Poškozené díly nechejte před použitím elektrického nářadí opravit.** Příčinou mnoha nehod je špatná údržba elektrického nářadí.
- **Udržujte řezné nástroje ostře a čisté.** Pečlivě ošetřované řezné nástroje s ostrými řeznými hranami mají menší sklon k zablokování a snadněji se ovládají.
- **Používejte elektrické nářadí, příslušenství, přídavné nástroje atd. podle tohoto návodu. Dbejte přitom na dané pracovní podmínky a prováděnou činnost.** Používání elektrického nářadí pro jiné

než předpokládané použití může vyvolat nebezpečnou situaci.

- **Rukojeti a plochy madel udržujte suché, čisté a bez oleje a mastnot.** Kluzké rukojeti a plochy madel neumožňují bezpečnou obsluhu a kontrolu elektrického nářadí v nepředvídaných situacích.

3.1.4 Bezpečnost na pracovišti

- **Udržujte své pracoviště čisté a dobře osvětlené.** Nepořádek nebo neosvětlené oblasti pracoviště mohou vést k nehodám.
- **Nepracujte s elektrickým nářadím ve výbušném prostředí, kde se nacházejí hořlavé kapaliny, plyny nebo prach.** Elektrické nářadí vytváří jiskry, které mohou zapálit prach nebo výpary.
- **Během používání elektrického nářadí zabraňte v přístupu dětem a jiným osobám.** Při rozptylování můžete ztratit kontrolu nad elektrickým nářadím.

3.1.5 Servis

- **Elektrické nářadí nechejte opravovat pouze kvalifikovaným odborným personálem a pouze s použitím ori-**

ginálních náhradních dílů.

Tím bude zajištěno zachování bezpečnosti elektrického nářadí.

3.2 Bezpečnostní pokyny pro vertikutátor

3.2.1 Obsluha

- Mladiství mladší 16 let nebo osoby, které nejsou seznámeny s návodem k použití, nesmějí stroj používat. Respektujte eventuální bezpečnostní předpisy dané země týkající se minimálního věku uživatele.
- Neobsluhujte stroj pod vlivem alkoholu, drog nebo léků.

3.2.2 Bezpečnost na pracovišti

- Před zahájením práce z pracovní oblasti odstraňte nebezpečné předměty, např. větve, kusy skla a kovu, kameny.
- Pracujte jen za denního světla nebo za velmi jasného umělého osvětlení.
- Příklad použijte jen na pevném a rovném podkladu a ne v šikmé poloze.
- Dbejte na stabilitu.

3.2.3 Bezpečnost osob, zvířat a věcných hodnot

- Upozorňujeme, že uživatel odpovídá za všechny nehody a škody vzniklé jiným osobám nebo jejich majetku.
- Stroj používejte jen k té práci, pro kterou je určen. Použití k jinému než určenému účelu může mít za následek poranění i poškození věcných hodnot.
- Stroj zapněte jen tehdy, jestliže se v pracovní oblasti nenacházejí žádné další osoby a zvířata.
- Udržujte bezpečnostní odstup od osob a zvířat, resp. vypněte přístroj, když se přiblíží osoby nebo zvířata.

3.2.4 Bezpečnost stroje

- Příklad použijte jen za následujících podmínek:
 - Příklad není znečištěný.
 - Stroj nevykazuje žádná poškození.
 - Všechny ovládací prvky fungují.
- Příklad nepřetěžujte. Je určen pro lehké práce v soukromém sektoru. Přetížení vedou k poškození stroje.
- Příklad nikdy nepoužívejte s opotřebovanými nebo vadnými díly. Poškozené díly vždy

vyměňte za originální náhradní díly výrobce. Je-li stroj provozován s opotřebenými nebo poškozenými díly, nemohou být vůči výrobci uplatňovány nároky na záruční plnění.



UPOZORNĚNÍ

Opravářské činnosti smí provádět pouze kompetentní odborné provozovny nebo náš servis AL-KO.

3.2.5 Zatížení vibracemi



VÝSTRAHA!

Nebezpečí vyplývající z vibrací

Skutečná emisní hodnota vibrací při používání stroje se může odlišovat od hodnoty uváděné výrobcem. Před popř. během používání respektujte následující ovlivňující faktory:

- Je stroj používán v souladu s určeným účelem?
 - Je materiál správným způsobem posekán, popř. zpracován?
 - Nachází se stroj v řádném stavu vhodném k používání?
 - Je řezný nástroj správně nabroušený, popř. je řezný nástroj správně namontovaný?
 - Jsou namontovány rukojeti a event. volitelné vibrační rukojeti, a jsou pevně spojeny se strojem?
-
- Provozujte přístroj pouze při tolika otáčkách, kolik je nezbytné pro danou práci. Nevytáčejte motor na maximum, snížíte hluk a vibrace.

- Kvůli neodbornému používání a údržbě se mohou zvýšit vibrace přístroje a hluchost. To vede ke zdravotním újmám. V takovém případě přístroj ihned vypněte a nechte ho opravit od autorizovaného servisu - dílny.
- Stupeň zatížení vibracemi závisí na prováděné práci resp. Na používání přístroje. Odhadněte ho a vložte odpovídající pracovní přestávky. Tím se podstatně sníží zatěžování vibracemi během pracovní doby.
- Delší používání přístroje vystavuje obsluhu vibracím a může zapříčinit oběhové problémy („bílý prst - Raynaudova nemoc“). Abyste toto riziko zmenšili, noste rukavice a držte ruce v teple. Pokud se objeví symptom „bílého prstu“, ihned vyhledejte lékaře. K tomuto symptomu patří: Necitlivost, ztráta stability, mravenčení, svědění, bolest, ubývání síly, změna barvy nebo stavu kůže. Normálně postihují tyto symptomy prsty, ruce nebo puls. Nebezpečí se zvyšuje za nízkých teplot.
- Během pracovního dne si dělejte delší přestávky, abyste si mohli odpočinout od hluku a vibrací. Plánujte si práci tak, aby se použití přístrojů se silnými vibracemi rozložilo na několik dnů.
- Máte-li nepříjemný pocit nebo jste během používání stroje zjistili zbarvení kůže na vaších rukou, okamžitě přerušete práci. Dodržujte dostatečně dlouhé pracovní přestávky. Bez dostatečných přestávek v práci může dojít k vibračnímu syndromu ruka-paže.
- Minimalizujte riziko vystavení vibracím. Stroj udržujte podle pokynů v návodu k použití.
- Jestliže používáte přístroj často, obraťte se na svého specializovaného prodejce a poříďte si protivibrační příslušenství (například rukojeti).
- Se strojem nepracujte při teplotách menších než 10 °C. V pracovním plánu specifikujte, jak lze omezit zatížení vibracemi.

3.2.6 Zatížení hlukem

Určitému zatížení hlukem nelze u tohoto stroje zabránit. Hlučné práce provádějte v doporučených a určených dobách. Dodržujte event. doby klidu a pracovní dobu omezte na minimum. Ke

6.2 Sklopení a vyklopení vodící rukojeti (06)



OPATRŇE!

Nebezpečí zmáčknutí

Prsty nebo jiné části těla mohou být zmáčknuty mezi volnými díly vodící rukojeti.

- Pevně držte volné díly vodící rukojeti.
- Prsty nebo jiné části těla nedržte mezi volnými díly.

POZOR!

Nebezpečí poškození proudových kabelů

Motorový a síťový kabel mohou být zmáčknuty a poškozeny mezi volnými díly vodící rukojeti.

- Při sklápění/vyklápění vodící rukojeti nesmíte sevřít kabely.

Sklopení vodící rukojeti

1. Uvolněte rychloupínače (06/1) a horní vodící rukojeť (06/2) sklopte dolů (06/a).
2. Dolní rychloupínače na otočných/zaskakovacích kloubech (06/3) uvolněte tak, aby bylo možné sklopenou vodící rukojeť otočit dopředu do vodorovné polohy (06/b).
3. Všechny rychloupínače lehce utáhněte.

Vyklopení vodící rukojeti

Postupujte v opačném pořadí.

6.3 Přizpůsobení vodící rukojeti tělesné výšce (07)

1. Uvolněte rychloupínače na otočných/zaskakovacích kloubech (07/1).
2. Celou vodící rukojeť na rukojeti (07/2) nastavte do požadované výšky (07/a). Pohyb je omezen dorazy (07/3) otočných/zaskakovacích kloubů.
3. Rychloupínače (07/1) pevně utáhněte.

6.4 Nastavení pracovní výšky (08)

Nastavení pracovní výška se řídí podle:

- stavu trávníku (ošetřovaný: nízká pracovní výška, zpustlý: vysoká pracovní výška)
- opotřebenosti nožů (nový: nízká pracovní výška, opotřebený: vysoká pracovní výška)

U příliš velké pracovní výšky: Stroj zůstane stát a motor nespouští tahem.



POZOR!

Nebezpečí poškození stroje

Nastavení pracovní výšky u běžícího stroje vede k poškození.

- Jestliže se motor a řezací ústrojí zastaví, nastavte jen pracovní výšku.

1. Stavěcím kolečkem (08/1) otočte do polohy HIGH. Řezací ústrojí se maximálně zvedne.
2. Zkontrolujte pracovní výšku:
 - Spustěte přístroj (viz *Kapitola 6.6 "Nastartování a zastavení motoru (10)", strana 199*).
 - Posekejte kousek trávníku a zkontrolujte výsledek práce. Je-li trávník příliš málo nebo nepravidelně nakypřen, musíte řezací ústrojí spustit dolů.
3. Stroj zastavte a počkejte, až se zastaví řezací ústrojí.
4. Stavěcí kolečko (08/1) mírně otočte směrem k LOW. Řezací ústrojí klesne dolů.
5. Přecházející kroky opakujte tak dlouho, až bude trávník kypřen rovnoměrně.

6.5 Připojení k elektrické síti (09)

1. Zástrčku (09/1) síťového kabelu zasuněte do zásuvky (09/2) na motorovém spínači.
2. Síťový kabel (09/3) upněte do odlehčení tahu kabelu (09/4) (09/a) a (09/b) tak, aby nemohl být vytažen z motorového spínače.

6.6 Nastartování a zastavení motoru (10)

POZOR!

Nebezpečí poškození stroje

Několikanásobným, krátce za sebou se opakujícím zapnutím/vypnutím dochází k poškození motoru a řezacího ústrojí.

- Motor zapněte jen po zastavení řezacího ústrojí.

Nastartování motoru

1. Stiskněte bezpečnostní tlačítko (10/1) a držte jej stisknuté (10/A).
2. Třmen ke spuštění motoru (10/2) táhněte (10/b) k vodící rukojeti (10/3). Spusťte motor a řezací ústrojí.
3. Uvolněte bezpečnostní tlačítko (10/1) a přitom držte třmen ke spuštění motoru (10/2).



UPOZORNĚNÍ

Třmen ke spuštění motoru nezaskočí. Během práce jej vždy pevně držte na vodící rukojeti.

Zastavení motoru

1. Uvolněte třmen ke spuštění motoru (10/2). Ta automaticky přejde do výchozího postavení. Motor se okamžitě zastaví. Řezací ústrojí dobíhá až do úplného zastavení.



OPATRNĚ!

Nebezpečí zranění pořezáním

Při sáhnutí do běžícího řezacího ústrojí hrozí nebezpečí zranění pořezáním.

- Vyčkejte, až se řezací ústrojí zastaví.

6.7 Zavěšení a vyjmutí vaku na zachycení trávy [volitelně] (11)

Montáž: Viz obrázky (03) až (04).

Přístroj lze provozovat s vakem na zachycení trávy nebo bez něj.

Zavěšení vaku na zachycení trávy

1. Zvedněte nárazovou klapku (11/1) (11/a).
2. Vak na zachycení trávy (11/2) zavěste ze zadu do držáků (11/b).
3. Uvolněte nárazovou klapku.

Vyvěšení a vyprázdnění vaku na zachycení trávy

1. Stroj zastavte a počkejte, až se zastaví řezací ústrojí.
2. Zvedněte nárazovou klapku (11/1).
3. Vak na zachycení trávy (11/2) vyzvedněte z držáků a vyjměte směrem dozadu.
4. Vyprázdňte vak na zachycení trávy.
5. Zavěste vak na zachycení trávy (viz výše).

6.8 Pohyb stroje po trávníku (12)

Strojem (12/1) přejíždějte po trávníku podle obrázku, aby nedošlo k poškození síťového kabelu (12/2). Přitom dodržujte bezpečnostní pokyny (viz *Kapitola 3.2 "Bezpečnostní pokyny pro vertikální řezací stroj", strana 194*).

- Dávejte pozor na předměty v trávě a odstraňte je z pracovní oblasti.
- Síťový kabel ved'te ručně.
- Stroj ved'te pouze za vodící rukojeť.
- Rychlost pohybu stroje přizpůsobte rychlosti chůze.
- Stroj vždy ved'te příčně ke svahu.

- Jestliže se motor náhle zastaví: Ochranný jistič motoru byl inicializován přetížením. Několik minut vyčkejte a pak se pokuste o opětovné nastartování motoru.
- V následujících případech vyhledejte zákaznický servis:
 - Motor již nespouští.
 - Stroj najel na překážku.
 - Stroj vibruje a běží neklidně.
 - Nože válce vertikutátoru, popř. hroty z ocelové pružiny válce ventilátoru (volitelné vybavení) jsou ohnuté.

7 ÚDRŽBA A PÉČE



OPATRNĚ!

Nebezpečí zranění pořezáním

Při sáhnutí do běžícího nebo stojícího řezacího ústrojí hrozí nebezpečí zranění pořezáním.

- Stroj zastavte a vyčkejte, až se řezací ústrojí zastaví.
- K odpojení stroje vytáhněte síťovou zástrčku.
- Noste ochranné rukavice.

7.1 Vyčištění řezacího ústrojí

POZOR!

Nebezpečí vyplývající z vody

Voda ve stroji vede ke zkratům a zničení elektrických součástí.

- Přístroj nikdy nepostříkujte vodou.
- K čištění používejte výhradně jen smetáček nebo kartáč.

1. Stroj zastavte a počkejte, až se zastaví řezací ústrojí.
2. Vytáhněte síťovou zástrčku.
3. Vyjměte vak na zachycení trávy (viz *Kapitola 6.7 "Zavěšení a vyjmutí vaku na zachycení trávy [volitelně] (11)", strana 199*).
4. Stroj naklopte na stranu a smetáčkem nebo kartáčem vyčistěte řezací ústrojí.

7.2 Výměna válce vertikutátoru nebo provzdušňovače (volitelné příslušenství) (13)

Válec vertikutátoru je určen na hrubé kypření a válec provzdušňovače (volitelné příslušenství) na jemné kypření (viz *Kapitola 2.3 "Rozsah dodávky", strana 188*).

Demontáž válce

1. Stroj zastavte a počkejte, až se zastaví řezací ústrojí.
2. Vytáhněte síťovou zástrčku.
3. Přístroj otočte.
4. Uzavírací třmen (13/1) stiskněte, až se zajištění uvolní (13/a).
5. Uzavírací třmen (13/1) vyklepte nahoru (13/b).
6. Válec (13/2) lehce posuňte ve směru ke krytu (13/c).
7. Válec (13/2) vyjměte (13/d).

Montáž válce

Postupujte v opačném pořadí.

8 PŘEPRAVA

POZOR!

Nebezpečí poškození stroje

Řezací ústrojí se poškodí, jestliže budete strojem se spuštěným řezacím ústrojím popojíždět přes pevný povrch.

- Ke zvednutí řezacího ústrojí otočte stavěcí kolečko pro pracovní výšku do polohy HIGH (stupeň 1).

1. Motor zastavte a počkejte, až se zastaví řezací ústrojí.
2. Otočte stavěcím kolečkem k nastavení pracovní výšky do polohy HIGH (stupeň 1).
3. Síťovou zástrčku vytáhněte ze zásuvky, položte síťové kabely.

Přeprava stroje mezi dvěma pracovními místy

- Stroj přepravujte na pracovní místo se zvednutým řezacím ústrojím.
- Jestliže stroj přenášíte: Stroj zvedejte za držadlo.

Přeprava stroje ve vozidle

- Sklopte vodící rukojeť.
- Stroj ve vozidle zajistěte proti překlopení a sesmeknutí.
- Stroj zajistěte před nárazy okolními předměty.
- Na stroj nestavte žádné předměty.

9 SKLADOVÁNÍ

1. Vytáhněte síťovou zástrčku.
2. Otočte stavěcím kolečkem k nastavení pracovní výšky do polohy HIGH (stupeň 1).
3. Sklopte vodící rukojeť (viz *Kapitola 6.2 "Sklopení a vyklopení vodící rukojeti (06)", strana 198*).
4. Přístroj důkladně vyčistěte (viz *Kapitola 7.1 "Vyčištění řezacího ústrojí", strana 200*).

5. Všechny kovové díly k ochraně proti korozi tenče potřít olejem nebo silikonem.
6. Stroj uchovávejte na suchém a čistém místě chráněném proti mrazu. K ochraně proti prachu jej přikryjte prodyšnou plachtou. Nepoužívejte plastové fólie, abyste zabránili hromadění vlhkosti.

10 LIKVIDACE

pokyny k zákonu o elektrických a elektronických zařízeních (ElektroG)



- Elektrická a elektronická zařízení nepatří do domácího odpadu, ale odvázejí se k roztřídění, příp. k ekologické likvidaci!
- Staré baterie nebo akumulátory, které nejsou zabudovány do stroje pevně, je nezbytné před odevzdáním vyjmout! Jejich likvidace se řídí zákonem o bateriích.
- Vlastník, příp. uživatel elektrických a elektronických zařízení mají zákonnou povinnost je po použití vrátit.
- Konečný uživatel má vlastní odpovědnost za smazání svých osobních dat na likvidovaném starém stroji!

Symbol přeškrtnutého kontejneru na odpady znamená, že se elektrická a elektronická zařízení nesmí likvidovat prostřednictvím komunálního odpadu.

Elektrická a elektronická zařízení lze bezplatně odevzdat na následujících místech:

- Veřejnoprávní sběrné nebo likvidační stanice (např. komunální sběrné dvory)
- Prodejny elektrospotřebičů (stále a online), pokud má obchodník povinnost zpětného odběru, anebo ho nabízí dobrovolně.

Tato prohlášení platí pouze pro zařízení, která jsou instalována a prodávána v zemích Evropské unie a podléhají evropské právní směrnici 2012/19/EU. V zemích mimo Evropskou unii mohou platit odlišná ustanovení o likvidaci elektrických a elektronických zařízení.

11 ZÁKAZNICKÝ SERVIS/SERVIS

Máte-li nějaké dotazy k záruce, opravě nebo náhradním dílům, obraťte se prosím na nejbližší servis AL-KO.

Najdete je na internetu pod následující adresou:
www.al-ko.com/service-contacts

12 POMOC PŘI PORUCHÁCH



OPATRŇE!

Nebezpečí zranění

Ostrohranné a pohybuující se části strojů mohou vést k poranění.

- Při údržbě, ošetřování a čištění vždy noste ochranné rukavice!

Porucha	Příčina	Odstranění
Motor neběží.	Bez proudu	<ul style="list-style-type: none"> ■ Zkontrolujte síťový kabel a jistič vedení. ■ Třmen ke spuštění motoru vytáhněte až na doraz k vodičí rukojeti.
	Řezací ústrojí je zablokováno travní plstí a mechem.	<ul style="list-style-type: none"> ■ Nastavte nižší pracovní výšku. ■ Vyčistěte řezací ústrojí.
Okamžitý zkrat při zasunutí síťového konektoru	Elektrické součásti ve stroji jsou defektní.	<ul style="list-style-type: none"> ■ Vyhledejte zákaznický servis.
Řezací ústrojí se neotáčí.	Řezací ústrojí je zablokováno travní plstí a mechem.	<ul style="list-style-type: none"> ■ Nastavte nižší pracovní výšku. ■ Vyčistěte řezací ústrojí.
Výkon motoru a vertikutátoru klesá.	Řezací ústrojí je brzděno.	<ul style="list-style-type: none"> ■ Nastavte nižší pracovní výšku. ■ Sekejte trávu.
	Nože vertikutátoru jsou opotřebené.	<ul style="list-style-type: none"> ■ Vyměňte válec vertikutátoru.
Stroj vibruje a běží neklidně.	Nože vertikutátoru jsou poškozené.	<ul style="list-style-type: none"> ■ Vyměňte válec vertikutátoru. ■ Vyhledejte zákaznický servis.



UPOZORNĚNÍ

V případě poruch, které nejsou v této tabulce uvedené nebo které nemůžete sami odstranit, se obraťte na náš zákaznický servis.

13 ZÁRUKA

Případné vady na materiálu či výrobní závady na výrobku odstraníme během zákonné lhůty pro reklamaci nedostatků, a to dle našeho uvážení buď opravou, nebo dodáním náhradního výrobku. Lhůta pro reklamaci nedostatků se řídí právními ustanoveními země, ve které byl výrobek zakoupen.

Naše záruka platí jen v následujících případech: Záruka zaniká v následujících případech:

- Dodržujte tento návod k obsluze
- Svévolné pokusy o opravu
- Řádné zacházení
- Svévolné technické změny
- Použití originálních náhradních dílů
- Používání v rozporu s určeným účelem

Ze záruky jsou vyloučeny:

- Škody na laku, které jsou způsobeny normálním opotřebením.
- Opotřebované díly, které jsou na kartě náhradních dílů xxxxxx (x) označeny rámečkem.

Záruční doba začíná dnem nákupu prvním koncovým uživatelem. Rozhodující je datum na nákupním dokladu. S tímto záručním listem a originálem nákupního dokladu se obraťte na svého prodejce nebo nejbližší autorizovaný servis pro zákazníky. Zákonné nároky kupujícího na reklamaci nedostatků vůči prodávajícímu zůstávají tímto prohlášením nedotčeny.

14 PROHLÁŠENÍ O SHODĚ EC

Tímto prohlašujeme, že tento výrobek v provedení, které uvádíme na trh, odpovídá požadavkům harmonizovaných směrnic EU, bezpečnostních standardů EU a pro produktově specifickým standardům.

Výrobek	Výrobce	Odpovědný zástupce
Elektrický vertikutátor	AL-KO Geräte GmbH	Andreas Hedrich
Výrobní číslo	Ichenhauser Str. 14	Ichenhauser Str. 14
G1062012	D-89359 Kötz	D-89359 Kötz
	Německo	Německo
Typ	Směrnice EU	Harmonizované normy
Combi-Care 36.8 E Comfort	2006/42/EC	EN 60335-1:2012+A11:2014
	2014/30/EU	EN 50636-2-92:2014
Hladina akustického výkonu	2000/14/EC	EN 62233:2008
EN ISO 3744	2011/65/EU	EN 55014-1:2006+A2:2011
změřená / zaručená	Prohlášení o shodě	EN 55014-2:2015
94,0 dB(A) / 97,0 dB(A)	2000/14/EC Příloha V	EN 61000-3-2:2014
		EN 61000-3-3:2013

Kötz, 22.10.2017



Wolfgang Hergeth
Managing Director

PREKLAD ORIGINÁLNEHO NÁVODU NA POUŽITIE**Obsah**

1	O tomto návode na použitie.....	206
1.1	Vysvetlenie symbolov a signálne slová.....	206
2	Popis výrobku.....	206
2.1	Používanie v súlade s určením.....	206
2.2	Možné predvídateľné chybné použitie.....	206
2.3	Rozsah dodávky.....	207
2.4	Symboly na prístroji.....	207
2.5	Bezpečnostné a ochranné zariadenia.....	208
2.6	Prehľad výrobku.....	208
3	Bezpečnostné pokyny.....	209
3.1	Všeobecné bezpečnostné pokyny pre elektrické náradie.....	209
3.1.1	Bezpečnosť elektrických súčastí.....	209
3.1.2	Bezpečnosť osôb.....	210
3.1.3	Používanie a zaobchádzanie s elektrickým náradím.....	211
3.1.4	Bezpečnosť pracovného miesta.....	212
3.1.5	Podpora predaja.....	213
3.2	Bezpečnostné pokyny k vertikutátoru.....	213
3.2.1	Obsluha.....	213
3.2.2	Bezpečnosť pracovného miesta.....	213
3.2.3	Bezpečnosť osôb, zvierat a vecných hodnôt.....	213
3.2.4	Bezpečnosť zariadenia.....	213
3.2.5	Vibračné zaťaženie.....	214
3.2.6	Zaťaženie hlukom.....	216
4	Montáž.....	216
5	Uvedenie do prevádzky.....	216
5.1	Vykonanie vizuálnej kontroly.....	216
5.2	Zaobstaranie napájacieho kábla a kontrola sieťového pripojenia.....	216
6	Obsluha.....	216
6.1	Otvorenie zachytávacieho krytu (05).....	216
6.2	Sklopenie a odklopenie vodiacej tyče (06).....	217
6.3	Prispôsobenie vodiacej tyče telesnej výške (07).....	217
6.4	Nastavenie pracovnej hĺbky (08).....	217
6.5	Pripojenie elektrickej siete (09).....	218
6.6	Naštartovanie a zastavenie motora (10).....	218
6.7	Zavesenie a zvesenie zberného koša [voliteľné] (11).....	219
6.8	Pohyb prístroja na trávniku (12).....	219
7	Údržba a starostlivosť.....	219
7.1	Čistenie rezacieho mechanizmu.....	219
7.2	Výmena frézovacieho alebo prevzdušňovacieho valca (voliteľné) (13).....	220
8	Preprava.....	220

9	Skladovanie	220
10	Likvidácia	221
11	Zákaznícky servis	222
12	Pomoc pri poruchách	222
13	Záruka.....	223
14	ES Vyhlásenie o zhode.....	223

1 O TOMTO NÁVODE NA POUŽITIE

- U nemeckej verzie sa jedná o originálny návod na použitie. Všetky ostatné jazykové verzie sú preklady originálneho návodu na použitie.
- Je bezpodmienečne potrebné, aby ste si pred uvedením zariadenia do prevádzky starostlivo prečítali tento návod na použitie. Je to predpoklad pre bezpečnú prácu a bezporuchové zaobchádzanie.
- Návod na obsluhu si uschovajte vždy tak, aby ste si ho mohli prečítať, keď budete potrebovať nejakú informáciu k zariadeniu.
- Zariadenie postupujte ďalším osobám len spolu s týmto návodom na obsluhu.
- Prečítajte si a dbajte na bezpečnostné a výstražné pokyny v tomto návode na použitie.

1.1 Vysvetlenie symbolov a signálne slová



NEBEZPEČENSTVO!

Upozornenie na bezprostredne hroziacu nebezpečnú situáciu, ktorá má – v prípade, že sa jej nepredídete – za následok smrť alebo ťažké zranenie.



VAROVANIE!

Upozornenie na potenciálne hroziacu nebezpečnú situáciu, ktorá by mohla mať – v prípade, že sa jej nepredídete – za následok smrť alebo ťažké zranenie.



POZOR!

Upozornenie na potenciálne hroziacu nebezpečnú situáciu, ktorá by mohla mať – v prípade, že sa jej nepredídete – za následok ľahké alebo stredne ťažké zranenie.

POZOR!

Upozornenie na situáciu, ktorá by mohla mať – v prípade, že sa jej nepredídete – za následok vecné škody.



UPOZORNENIE

Špeciálne pokyny pre lepšiu zrozumiteľnosť a zaobchádzanie.

2 POPIS VÝROBKU

2.1 Používanie v súlade s určením

Tento vertikutátor je určený na kyprenie a prevzdušňovanie trávnikovej pôdy (skyprenie) na súkromných pozemkoch a smie sa používať iba na suchom, krátko skosenom trávniku.

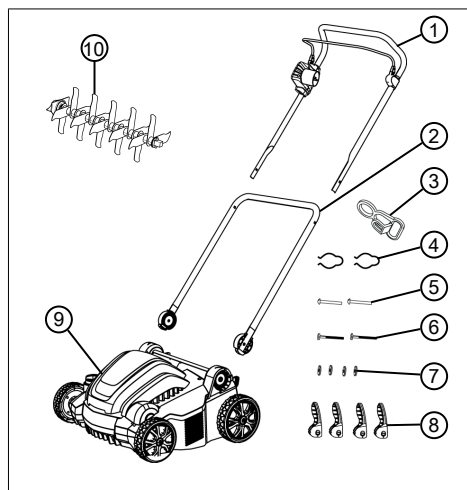
Na každé iné použitie, ako aj na nedovolené nadstavby a prestavby sa pozerá ako na použitie v rozpore s účelom a má za následok prepadnutie záruky, ako aj stratu zhody (značka CE) a odmietnutie akejkoľvek zodpovednosti voči škodám používateľa alebo tretej osoby zo strany výrobcu.

2.2 Možné predvídateľné chybné použitie

Prístroj nie je koncipovaný na komerčné používanie vo verejných parkoch a športových areáloch, ako ani na používanie v poľnohospodárstve a lesníctve. Nesmie sa používať na prírezávanie kríkov a živých plotov, ani na urovnávanie terénu.

2.3 Rozsah dodávky

Rozsah dodávky zahŕňa tu uvedené položky. Skontrolujte, či dodávka obsahuje všetky tieto položky:



Č.	Konštrukčná časť
1	Horná vodiaca tyč so spínacou pákou motora a spínačom motora
2	Spodná vodiaca tyč
3	Držiak na uvoľnenie kábla
4	Káblové svorky (2x)
5	Prevlečné čapy spodnej vodiacej tyče pre rýchlopínacie svorky (2x)
6	Prevlečné čapy hornej vodiacej tyče pre rýchlopínacie svorky (2x)
7	Podložky (4x)
8	Rýchlopínacie svorky pre vodiacu tyč (4x)
9	Vertikutátor
10	Frézovací valec

Voliteľné príslušenstvo:

- prevzdušňovací valec, obj.č.: 113621
- zberný kôš na trávu, obj.č.: 113622

2.4 Symboly na prístroji

Sym-bol	Význam
	Pred uvedením do prevádzky si prečítajte návod na použitie!
	Tretie osoby nepúšťajte do nebezpečnej oblasti! Dodržiavajte bezpečnostnú vzdialenosť!
	Ruky a nohy držte mimo dosahu rezného nástroja! Pred údržbárskymi, ošetrovacími a čistiacimi prácami zariadenie odpojte od elektrickej siete!
	Neprechádzajte kolesami cez napájací kábel! Ak je kábel poškodený, hrozí nebezpečenstvo zásahu elektrickým prúdom.
	Používajte chrániče sluchu a ochranu očí. Ak sa napájací kábel zachytil alebo poškodil, odpojte ho od elektrickej siete.
	Postup pri štartovaní motora pozri <i>Kapitola 6.6 "Naštartovanie a zastavenie motora (10)", strana 218</i>

2.5 Bezpečnostné a ochranné zariadenia

**VAROVANIE!****Nebezpečenstvo zranenia**

Chybné a mimo prevádzku uvedené bezpečnostné a ochranné zariadenia môžu viesť k vážnym zraneniam.

- Nechajte chybné bezpečnostné a ochranné zariadenia opraviť.
- Tieto bezpečnostné a ochranné zariadenia nikdy neodstavujte mimo prevádzku.

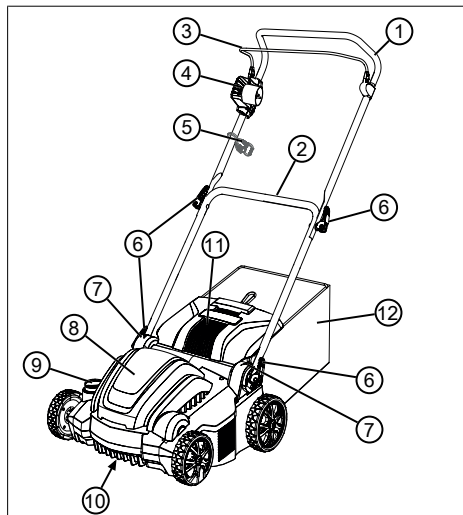
Spínacia páka motora

Prístroj je vybavený spínacou pákou motora, v prípade uvoľnenia páky sa prístroj zastaví.

Zachytávací kryt

Prístroj je vybavený zachytávacím krytom, ktorý zabráni vyhadzovaniu trávy a predmetov pri odstránení zberného koša na trávu.

2.6 Prehľad výrobku



Č.	Konštrukčná časť
1	Horná vodiaca tyč, sklopná
2	Spodná vodiaca tyč, výškovo nastaviteľná
3	Spínacia konzola motora
4	Spínač motora s bezpečnostným tlačidlom s tlačidlom a integrovanou sieťovou zástrčkou
5	Držiak na uvoľnenie kábla
6	Rýchlopínacia svorka pre sklopenie vodiacej tyče
7	Otočný/západkový kĺb s rýchlopínacou svorkou na nastavenie výšky rukoväte
8	Držadlo
9	Koliesko na nastavenie pracovnej hĺbky
10	Rezací mechanizmus s frézovalcím alebo prevzdušňovacím valcom*
11	Zachytávací kryt
12	Zberný kôš*

* Nie je súčasťou dodávky.

3 BEZPEČNOSTNÉ POKYNY



NEBEZPEČENSTVO!

Ohrozenie života a nebezpečenstvo najväznejších zranení v dôsledku neznalosti bezpečnostných pokynov

Neznalosť bezpečnostných pokynov a návodu k obsluhu môže spôsobiť najväznejšie zranenia a dokonca usmrtienie.

- Pred použitím zariadenia zohľadnite všetky bezpečnostné pokyny a návod k obsluhu tohto návodu na použitie, ako aj návody na použitie, na ktoré sa poukazuje.
- Všetky dodané dokumenty uschovajte pre budúce použitie.

3.1 Všeobecné bezpečnostné pokyny pre elektrické náradie



VAROVANIE!

Preštudujte si bezpečnostné upozornenia, pokyny, obrázky a technické údaje, s ktorými je toto elektrické náradie vybavené.

Zanedbania pri dodržiavaní nasledujúcich pokynov môžu zapríčiniť zásah elektrickým prúdom, požiar a/alebo ťažké poranenia.

- Všetky bezpečnostné upozornenia a pokyny uschovajte pre budúcnosť.

Pojem „Elektrické náradie“ používaný v bezpečnostných upozorneniach sa vzťahuje na elektrické náradie poháňané zo siete (so sieťovým káblom) a na elektrické náradie poháňané akumulátorom (bez sieťového kábla).

3.1.1 Bezpečnosť elektrických súčastí

- **Zástrčka elektrického zariadenia musí byť vhodná pre danú zásuvku. Zástrčka sa nesmie žiadnym spôsobom meniť. Nepoužívajte zástrčky adaptéru spolu s elektrickým náradím s ochran-**

ným uzemnením. Nezmene-
né zástrčky a vhodné zásuvky
znižujú riziko zásahu elektric-
kým prúdom.

- **Vyhýbajte sa telesnému kontaktu s uzemnenými povrchmi ako sú rúry, kúrenia, sporáky a chladničky.** Existuje zvýšené riziko zásahu elektrickým prúdom, keď je vaše telo uzemnené.
- **S elektrickým náradím sa vyhýbajte dažďu a vlhku.** Vniknutie vody do elektrického náradia zvyšuje riziko zásahu elektrickým prúdom.
- **Prípojné vedenie nepoužívajte na iné účely, napr. na prenášanie či zavesenie elektrického náradia alebo na vytiahnutie zástrčky zo zásuvky. Prípojné vedenie nevystavujte teplu, oleju, ostrým hranám alebo pohybujúcim sa predmetom.** Poškodené alebo zamotané prípojné vedenia zvyšujú riziko úrazu elektrickým prúdom.
- **Ak s elektrickým náradím pracujete vonku, používajte len také predlžovacie káble, ktoré sú vhodné na použitie v nekrytých priestoroch.** Použitie predlžovacieho kábla

vhodného do nekrytých priestorov znižuje riziko úrazu elektrickým prúdom.

- **Ak sa nedá zabrániť prevádzke elektrického náradia vo vlhkom prostredí, použite ochranný vypínač proti chybnému prúdu.** Použitie ochranného vypínača proti chybnému prúdu znižuje riziko zásahu elektrickým prúdom.

3.1.2 Bezpečnosť osôb

- **Buďte opatrný, dávajte pozor na to, čo robíte, a pracujte s elektrickým náradím s rozumom. Nepoužívajte elektrické náradie, keď ste unavený alebo pod vplyvom drog, alkoholu alebo liekov.** Moment nepozornosti pri používaní elektrického náradia môže viesť k vážnym poraneniam.
- **Noste osobné ochranné prostriedky a vždy noste ochranné okuliare.** Nosenie osobných ochranných prostriedkov, ako prachová maska, protišmyková bezpečnostná obuv, ochranná prilba alebo ochrana sluchu, podľa druhu a použitia elektrického náradia, znižuje riziko zranení.
- **Vyhýbajte sa neúmyselnému uvedeniu do prevádzky. Pred pripojením elektrické-**

ho náradia k elektrickej sieti a/alebo k akumulátoru, resp. pred jeho zdvihnutím alebo prenášaním sa uistite, že elektrické náradie je vypnuté. Ak máte pri prenášaní elektrického náradia prst na spínači alebo ak elektrické náradie pripájate k elektrickému napájaniu v zapnutom stave, môže to viesť k nehodám.

- **Pred zapnutím elektrického náradia odstráňte nastavovacie nástroje alebo skrutkovače.** Nástroj alebo kľúč, ktorý sa nachádza v točiacej sa časti elektrického náradia, môže spôsobiť zranenia.
- **Vyhýbajte sa abnormálnemu držaniu tela. Postarajte sa o bezpečný postoj a udržiavajte vždy rovnováhu.** Tým môžete elektrické náradie v neočakávaných situáciách lepšie kontrolovať.
- **Noste vhodný odev. Nenoste príliš široký odev alebo ozdoby. Vlasy a odev držte mimo pohyblivých dielov.** Voľný odev, šperky alebo dlhé vlasy môžu byť zachytené pohyblivými dielmi.
- **Keď môžu byť namontované zariadenia na odsávanie prachu a zachytenie odpadu, tieto musia byť pripoje-**

né a správne používané. Používanie odsávania prachu môže znížiť ohrozenie spôsobené prachom.

- **Vyhýbajte sa mylnému dojmu o bezpečnosti a zanedbávaniu bezpečnostných pravidiel pre elektrické náradia, a to aj v prípade, ak ste sa po mnohonásobnom použití oboznámili s elektrickým náradím.** Nepozorné používanie môže viesť za zlomok sekundy k vážnym zraneniam.

3.1.3 Používanie a zaobchádzanie s elektrickým náradím

- **Elektrické náradie nepreťažujte.** Na svoju prácu používajte elektrické náradie na to určené. S vhodným elektrickým náradím budete pracovať lepšie a bezpečnejšie v uvedenom rozsahu výkonu.
- **Nepoužívajte elektrické náradie, ktorého spínač je pokazený.** Elektrické náradie, ktoré sa nedá zapnúť alebo vypnúť, je nebezpečné a musí sa opraviť.
- **Vytiahnite zástrčku zo zásuvky a/alebo odstráňte odoberateľný akumulátor, predtým než vykonáte nastavenia zariadenia, vyme-**

níte náhradné diely náradia alebo elektrické náradie odložte. Toto bezpečnostné opatrenie zabraňuje neúmyselnému spusteniu elektrického náradia.

- **Nepoužívané elektrické náradie uchovávajte mimo dosahu detí. Nenechajte elektrické náradie obsluhovať osobami, ktoré s ním nie sú oboznámené a nečítali tento návod.** Elektrické náradie je nebezpečné, keď ho používajú neskúsené osoby.
- **Elektrické náradie a nasaďovaný nástroj ošetrujte starostlivo. Kontrolujte, či pohyblivé časti bezchybne fungujú a nezasekávajú sa, či nie sú niektoré diely zlomené alebo poškodené tak, že by to negatívne ovplyvnilo funkčnosť elektrického náradia. Nechajte poškodené diely pred použitím elektrického náradia opraviť.** Mnoho úrazov má príčinu v nesprávne vykonanej údržbe elektrického náradia.
- **Rezacie nástroje udržiavajte ostré a čisté.** Starostlivo ošetrované rezacie nástroje s ostrými reznými hranami sa menej zasekávajú a dajú sa ľahšie viesť.

- **Používajte elektrické náradie, vložený nástroj, vložené nástroje atď. podľa týchto pokynov. Zohľadnite pri tom pracovné podmienka a činnosť, ktorá sa má vykonať.** Použitie elektrického náradia na iné použitie ako je určené, môže viesť k nebezpečným situáciám.
- **Rukoväte udržiavajte suché, čisté a bez oleja a tuku.** Šmykľavé rukoväte a plochy rukoväte nedovoľujú bezpečnú obsluhu a kontrolu elektrického náradia v nepredvídateľných situáciách.

3.1.4 Bezpečnosť pracovného miesta

- **Udržiavajte vaše pracovné prostredie čisté a dobre osvetlené.** Neporiadok alebo neosvetlené pracovné oblasti môžu viesť k nehodám.
- **S elektrickým náradím nepracujte prostredím ohrozenom výbuchom, v ktorom sa nachádzajú horľavé kva-paliny, plyny alebo prachy.** Elektrické náradie vytvára iskry, ktoré by mohli zapáliť prach alebo pary.
- **Počas používania elektrického náradia dbajte na bezpečnú vzdialenosť detí a**

iných osôb. Pri rozptýlení môžete stratiť kontrolu nad elektrickým náradím.

3.1.5 Podpora predaja

- **Elektrické náradie si pre svoju bezpečnosť nechajte opraviť len od kvalifikovaného odborníka a s originálnymi náhradnými dielmi.** Tým sa zabezpečí, že bezpečnosť elektrického náradia zostane zachovaná.

3.2 Bezpečnostné pokyny k vertikutátoru

3.2.1 Obsluha

- Mladiství mladší ako 16 rokov alebo osoby, ktoré nie sú oboznámené s návodom na obsluhu, zariadenie nesmú používať. Zohľadnite bezpečnostné predpisy týkajúce sa minimálneho veku používateľa, eventuálne platné v danej krajine.
- Zariadenie neobsluhujte pod vplyvom alkoholu, drog alebo liekov.

3.2.2 Bezpečnosť pracovného miesta

- Pred začatím práce odstráňte z pracovného priestoru nebezpečné predmety, napr. kónary, kusy skla a kovu, kameň.

- Pracujte len pri dennom svetle alebo veľmi jasnom umelom osvetlení.
- Zariadenie používajte len na pevnom a rovnom podklade a nepoužívajte v strmých šikmých polohách.
- Dbajte na bezpečnú stabilitu.

3.2.3 Bezpečnosť osôb, zvierat a vecných hodnôt

- Uvedomte si, že používateľ je zodpovedný za úrazy a škody, ktoré sa môžu stať iným osobám alebo ich majetku.
- Zariadenie používajte len na tie práce, na ktoré je určené. Používanie nezodpovedajúce účelu určenia môže viesť k zraneniam a vecným škodám.
- Zariadenie zapnite len vtedy, ak sa v pracovnom priestore nenachádzajú žiadne osoby a zvieratá.
- Dodržiavajte bezpečnú vzdialenosť od osôb a zvierat, resp. zariadenie vypnite, ak sú v blízkosti osoby alebo zvieratá.

3.2.4 Bezpečnosť zariadenia

- Zariadenie používajte len, ak sú splnené nasledovné podmienky:
 - Zariadenie nie je znečistené.

- Zariadenie nevykazuje žiadne poškodenie.
- Všetky ovládacie prvky sú funkčné.
- Zariadenie nepreťažujte. Toto zariadenie je určené na nenáročnú prácu na súkromných pozemkoch. Preťaženia spôsobujú poškodenie zariadenia.
- Zariadenie nikdy nepoužívajte s opotrebovanými alebo chybnými dielmi. Chybné diely vždy vymeňte za originálne náhradné diely výrobcu. Ak sa zariadenie používa s opotrebovanými alebo chybnými dielmi, voči výrobcovi nie je možné si uplatňovať nároky vyplývajúce zo záruky.



UPOZORNENIE

Opravné práce smú vykonávať iba kompetentné špecializované podniky alebo naše servisné miesta AL-KO.

3.2.5 Vibračné zaťaženie



VAROVANIE!

Nebezpečenstvo kvôli vibráciám

Skutočná hodnota vibračnej emisie pri použití prístroja sa môže líšiť od výrobcu uvedenej hodnoty. Pred použitím, resp. počas používania zohľadnite nasledujúce ovplyvňujúce faktory:

- Je prístroj použitý v súlade s jeho určením?
 - Je materiál rezaný, resp. opracovaný správnym spôsobom?
 - Je prístroj v riadnom prevádzkovom stave?
 - Je rezný nástroj riadne naostrený, resp. je namontovaný správny rezný nástroj?
 - Sú držiaky a prípadné protivibračné držiaky namontované a sú pevne spojené s prístrojom?
- Prístroj používajte len pri otáčkach motora, ktoré sú potrebné na vykonanie danej práce. Vyhýbajte sa používa-

niu maximálneho počtu otáčok, aby ste znížili hluk a vibrácie.

- V prípade nesprávneho použitia a údržby sa môže zvýšiť hlučnosť a vibrácia prístroja. To vedie k poškodeniu zdravia. V tomto prípade prístroj okamžite vypnite a nechajte ho opraviť v autorizovanom servise.
- Stupeň vibračného zaťaženia závisí od vykonávanej práce, resp. použitia prístroja. Odhadnite toto zaťaženie a zaraďte dostatočné pracovné prestávky. Týmto sa podstatne zníži vibračné zaťaženie počas celej pracovnej doby.
- Pri dlhšom používaní je používateľ vystavený vibráciám, čo môže spôsobiť obehové problémy („biele prsty“). Za účelom zníženia tohto rizika noste pracovné rukavice a udržiavajte ruky teplé. Ak zbadáte symptómy „bielych prstov“, okamžite vyhľadajte lekársku pomoc. K týmto symptómom patria: bezcitnosť, strata citlivosti, mravčenie, svrbenie, bolesť, strata sily, zmena farby alebo stavu pokožky. Týmto symptómami sú spravidla postihnuté prsty, dlane alebo tep. Pri nízkych teplotách je nebezpečenstvo väčšie.
- V priebehu pracovných dní zaraďte dlhšie prestávky, aby ste si odpočinuli od hluku a vibrácií. Prácu naplánujte tak, aby použitie prístrojov so silnými vibráciami bolo rozdelené na viac dní.
- Ak sa počas používania prístroja necítite dobre alebo zbadáte zmenu farby pokožky na rukách, okamžite prerušte prácu. Zaraďte dostatočné pracovné prestávky. Bez dostatočných pracovných prestávok môže dôjsť k vibračnému syndrómu dlaní a paží.
- Minimalizujte riziko vystavenia vibráciám. Ošetrujte prístroj podľa pokynov návodu na použitie.
- V prípade častého používania prístroja kontaktujte obchodného zástupcu ohľadom zabezpečenia protivibračného príslušenstva (napr. držiaky).
- Vyhýbajte sa používaniu prístroja pri teplotách do 10 °C. V pracovnom pláne určite, ako sa má obmedziť vibračné zaťaženie.

3.2.6 Zaťaženie hlukom

Pri práci s týmto prístrojom sa nedá vyhnúť určitému zaťaženiu hlukom. Hlučné práce vykonávajú v povolených a na to určených obdobiach. Dodržiavajte aj prípadné oddychové časy a vykonávanie prác obmedzte na nevyhnutnú dobu. V záujme Vašej osobnej ochrany a ochrany osôb, ktoré sa zdržiavajú v blízkosti, sa musí nosiť vhodná ochrana sluchu.

4 MONTÁŽ

Montáž: Pozri obrázky (01) až (04).



VAROVANIE!

Nebezpečenstvá v dôsledku nekompletnej montáže!

Používanie nekompletne zmontovaného zariadenia môže viesť k vážnym zraneniam.

- Zariadenie používajte iba v prípade, že je kompletne zmontované!
- Pred zapnutím skontrolujte všetky bezpečnostné a ochranné zariadenia, či sú k dispozícii a či sú funkčné!

5 UVEDENIE DO PREVÁDZKY

5.1 Vykonalenie vizuálnej kontroly

1. Skontrolujte, či prístroj nie je poškodený a nie sú uvoľnené skrutky. Poškodené časti prístroja vymeňte a skrutky pevne utiahnite.
2. Skontrolujte, či nie je poškodený napájací kábel. Poškodený napájací kábel vymeňte.
3. Skontrolujte, či na prístroji nie sú hrubé nečistoty. Nečistoty odstráňte.

5.2 Zaobstaranie napájacieho kábla a kontrola sieťového pripojenia

Dodržiujte bezpečnostné pokyny ohľadom sieťového kábla (pozri *Kapitola 3.1.1 "Bezpečnosť elektrických súčastí", strana 209*).

Požiadavky na napájací kábel

Zaobstarajte si napájací kábel, ktorý zodpovedá nasledovným požiadavkám:

- 3 vodiče s minimálnym prierezom 2,5 mm (tzn. s ochranným vodičom)
- maximálna dĺžka 40 m
- s ochranou proti striekajúcej vode (trieda ochrany IP44)
- vhodný na použitie na voľnom priestranstve (kvalita H05RN-F, tzn. vedenie v gumenej hadici)

Požiadavky na sieťové pripojenie

Skontrolujte, či sieťové pripojenie zodpovedá nasledovným požiadavkám:

- min. 10 A poistka
- prúdový chránič s max. 30 mA vypínacím prúdom

6 OBSLUHA



UPOZORNENIE

Pred skypovaním pôdy vždy najprv skoste trávnik (max. výška trávnik: 4 cm).

Z trávnik odstráňte cudzie telesá.

6.1 Otvorenie zachytávacieho krytu (05)

Prístroj sa dá prevádzkovať so zberným košom alebo bez zberného koša na trávnu. Zberný kôš na trávnu je k dispozícii ako voliteľné príslušenstvo.

Vertikutácia bez zberného koša na trávu**UPOZORNENIE**

Pri dodávke je zachytávací kryt zatvorený. Pred vertikutáciou vždy otvorte zachytávací kryt, aby sa vertikutovaný materiál mohol skĺznuť po zachytávacom kryte.

1. Zachytávací kryt (05/1) vyklopte smerom dozadu, kým sa počuteľne nezaistí pod uhlom cca 30°.

Vertikutácia so zberným košom na trávu

Zachytávací kryt sa vyklopí celkom hore. Používanie zberného koša na trávu: pozri *Kapitola 6.7 "Zavesenie a zvesenie zberného koša [voliteľné] (11)", strana 219.*

6.2 Sklopenie a odklopenie vodiacej tyče (06)**POZOR!****Nebezpečenstvo pomliaždenia**

Prsty alebo iné časti tela sa môžu zaseknúť medzi voľnými časťami vodiacej tyče.

- Voľné časti vodiacej tyče pevne pridržiadajte.
- Medzi voľné časti nevšúvajte prsty ani iné časti tela.

POZOR!**Nebezpečenstvo poškodenia elektrického kábla**

Motorový a napájací kábel sa môžu zaseknúť medzi voľné časti vodiacej tyče a môžu sa poškodiť.

- Pri sklápaní a odklápaní vodiacej tyče nezacviknite káble.

Sklopenie vodiacej tyče

1. Uvoľníte rýchloupínacie svorky (06/1) a hornú vodiacu tyč (06/2) sklopte dole (06/a).
2. Spodné rýchloupínacie svorky na otočných/západkových kĺboch (06/3) otočte natoľko, aby sa celá sklopená vodiaca tyč dala otočiť smerom dopredu do vodorovnej polohy (06/b).
3. Všetky rýchloupínacie svorky mierne utiahnite.

Odklopenie vodiacej tyče

Postupujte v opačnom poradí.

6.3 Prispôsobenie vodiacej tyče telesnej výške (07)

1. Rýchloupínacie svorky na otočných/západkových kĺboch (07/1) uvoľnite.
2. Otočte celú vodiacu tyč za rukoväť (07/2) do požadovanej výšky (07/a). Pohyb je obmedzený zarážkami (07/3) otočných/západkových kĺbov.
3. Rýchloupínacie svorky (07/1) pevne utiahnite.

6.4 Nastavenie pracovnej hĺbky (08)

Nastavenie pracovnej hĺbky závisí od:

- stavu trávnikára (ošetrovaný: nízka pracovná hĺbka, zanedbaný: veľká pracovná hĺbka)
- opotrebovania nožov (nové: nízka pracovná hĺbka, opotrebované: veľká pracovná hĺbka)

Pri príliš veľkej pracovnej hĺbke: Prístroj sa zastaví a motor nepodáva žiadny výkon.



POZOR!

Nebezpečenstvo poškodenia zariadenia

Nastavovanie pracovnej hĺbky, keď je prístroj v chode, vedie k poškodeniam.

- Pracovnú hĺbku nastavujte len vtedy, keď sú motor a rezací mechanizmus odstavené.

1. Nastavovacie koliesko (08/1) otočte do polohy HIGH (vysoké). Rezací mechanizmus sa nadvihne do maximálnej výšky.
2. Kontrola pracovnej hĺbky:
 - Spustíte prístroj (pozri *Kapitola 6.6 "Naštartovanie a zastavenie motora (10)", strana 218*).
 - Prejdite kúsok po trávniku a skontrolujte výsledok práce. Ak je trávnik skyprený nedostatočne alebo nerovnomerne, musíte rezací mechanizmus spustiť nižšie.
3. Prístroj zastavte a počkajte, kým sa rezací mechanizmus nezastaví.
4. Nastavovacie koliesko (08/1) otočte trochu do smeru LOW (nízke). Rezací mechanizmus sa spustí nižšie.
5. Predchádzajúce kroky opakujte dovtedy, pokiaľ trávnik nebude skypovaný rovnomerne.

6.5 Pripojenie elektrickej siete (09)

1. Konektor (09/1) napájacieho kábla pevne zasunúte do zástrčky (09/2) na spínači motora.
2. Sieťový kábel (09/3) zaistíte (09/a a 09/b) do prvku na odľahčenie kábla (09/4) tak, aby nemohol byť vytiahnutý zo spínača motora.

6.6 Naštartovanie a zastavenie motora (10)

POZOR!

Nebezpečenstvo poškodenia zariadenia

Viacnásobným krátko za sebou nasledujúcim zapínaním a vypínaním dochádza k poškodeniu motora a rezacieho mechanizmu.

- Motor zapínajte len vtedy, keď rezací mechanizmus nie je v pohybe.

Naštartovanie motora

1. Stlačte bezpečnostné tlačidlo (10/1) a držte ho stlačené (10/a).
2. Páku zapínania a vypínania motora (10/2) pritiahnite k vodiacej tyči (10/3) (10/b). Zapnite motor a rezací mechanizmus.
3. Pustíte bezpečnostné tlačidlo (10/1) a držte pritom páku zapínania motora (10/2).



UPOZORNENIE

Páka zapínania motora nezaskočí. Počas celej práce ju držte pevne pri vodiacej tyči.

Zastavenie motora

1. Páku zapínania motora (10/2) pustíte. Tá automaticky prejde do nulovej polohy. Motor sa okamžite zastaví. Rezací mechanizmus dobehne, až pokiaľ sa celkom nezastaví.



POZOR!

Nebezpečenstvo zranenia porezaním

Pri siahnutí do dobiehajúceho rezacieho mechanizmu hrozí nebezpečenstvo zranenia porezaním.

- Počkajte, kým sa rezací mechanizmus zastaví.

6.7 Zavesenie a zvesenie zberného koša [voliteľné] (11)

Montáž: Pozri obrázky (03) až (04).

Prístroj sa dá prevádzkovať so zberným košom alebo bez zberného koša na trávnu.

Zavesenie zberného koša

1. Zdvihnite (11/a) zachytávací kryt (11/1).
2. Zberný kôš na trávnu (11/2) zaveste zozadu do držiaka (11/b).
3. Vyskakovaciu klapku pustite.

Zvesenie a vyprázdnenie zberného koša na trávnu

1. Prístroj zastavte a počkajte, kým sa rezací mechanizmus nezastaví.
2. Zdvihnite zachytávací kryt (11/1).
3. Zberný kôš na trávnu (11/2) vyzdvihnite z držiaka a vyberte ho smerom dozadu.
4. Vyprázdnite zberný kôš.
5. Zaveste zberný kôš (pozri vyššie).

6.8 Pohyb prístroja na trávniku (12)

Veďte prístroj (12/1) na trávniku tak, ako je zobrazené na obrázku, aby ste zabránili poškodeniu napájacieho kábla (12/2). Dodržujte pritom bezpečnostné pokyny (pozri *Kapitola 3.2 "Bezpečnostné pokyny k vertikutátoru", strana 213*).

- Dávajte pozor na predmety na trávne a odstraňte ich z pracovného priestoru.
- Napájací kábel pridržujte rukou.
- Zariadenie riadte len držaním za vodiacu tyč.
- Prístroj posúvajte v krokovom tempe.
- Zariadenie posúvajte vždy priečne ku svahu.
- Ak sa motor náhle zastaví: Aktivoval sa motorový istič v dôsledku preťaženia. Počkajte niekoľko minút a potom sa pokúste motor opäť naštartovať.
- Zákaznícky servis vyhľadajte v nasledovných prípadoch:
 - Motor sa už nenaštaruje.
 - Zariadenie nabehlo na prekážku.
 - Zariadenie vibruje a nebeží plynulo.
 - Nože frézovacieho valca, resp. ocelové pružinové ozuby prevzdušňovacieho valca (voliteľné) sú ohnuté.

7 ÚDRŽBA A STAROSTLIVOSŤ



POZOR!

Nebezpečenstvo zranenia porezaním

Pri siahnutí do dobiehajúceho alebo stojacieho rezacieho mechanizmu hrozí nebezpečenstvo zranenia porezaním.

- Zastavte prístroj a počkajte, kým sa rezací mechanizmus nezastaví.
- Vytiahnite sieťovú zástrčku, aby ste prístroj odpojili od zdroja napätia.
- Používajte ochranné rukavice.

7.1 Čistenie rezacieho mechanizmu

POZOR!

Nebezpečenstvo spôsobené vodou

Voda v zariadení spôsobuje skraty a zničenie elektrických konštrukčných prvkov.

- Zariadenie neostrekujte vodou.
- Na čistenie používajte výlučne metličku alebo kefkú.

1. Prístroj zastavte a počkajte, kým sa rezací mechanizmus nezastaví.
2. Vytiahnite sieťovú zástrčku.

3. Zveste zberný kôš (pozri *Kapitola 6.7 "Zavesenie a zvesenie zberného koša [voliteľný] (11)", strana 219*).
4. Prístroj preklopte na bok a rezací mechanizmus vyčistite pomocou metličky alebo kefy.

7.2 Výmena frézovacieho alebo prevzdušňovacieho valca (voliteľné) (13)

Frézovací valec je určený na hrubú vertikutáciu a prevzdušňovací valec na jemnú vertikutáciu (pozri *Kapitola 2.3 "Rozsah dodávky", strana 207*).

Demontáž valca

1. Prístroj zastavte a počkajte, kým sa rezací mechanizmus nezastaví.
2. Vytiahnite sieťovú zástrčku.
3. Otočte prístroj.
4. Stlačte uzáverový strmeň (13/1), kým sa uzáver neuvoľní (13/a).
5. Uzáverový strmeň (13/1) vyklopte hore (13/b).
6. Valec (13/2) potlačte zľahka smerom ku krytu (13/c).
7. Valec (13/2) vyberte (13/d).

Montáž valca

Postupujte v opačnom poradí.

8 PREPRAVA

POZOR!

Nebezpečenstvo poškodenia prístroja.

Rezací mechanizmus sa poškodí, keď prístroj posúvate so spusteným rezacím mechanizmom po pevnom povrchu.

- Pre nadvihnutie rezacieho mechanizmu otočte koliesko na nastavovanie pracovnej hĺbky na HIGH (stupeň 1).

1. Motor zastavte a počkajte, kým sa rezací mechanizmus nezastaví.
2. Koliesko na nastavovanie pracovnej hĺbky otočte na HIGH (stupeň 1).
3. Sieťovú zástrčku vyťahujte zo zásuvky, napájací kábel poskladajte.

Prepravovanie prístroja medzi dvomi pracovnými priestormi

- Prístroj presúvajte do pracovného priestoru s nadvihnutým rezacím mechanizmom.
- Ak prístroj prenášate: Prístroj nadvihnite uchopením za držiak slúžiaci na prenášanie.

Prepravovanie prístroja vo vozidle

- Sklopte vodiacu tyč.
- Prístroj zabezpečte vo vozidle proti preklopeniu a zošmyknutiu.
- Prístroj zabezpečte pred nárazmi okolitými predmetmi.
- Na prístroj neumiestňujte žiadne iné predmety.

9 SKLADOVANIE

1. Vytiahnite sieťovú zástrčku.
2. Koliesko na nastavovanie pracovnej hĺbky otočte na HIGH (stupeň 1).
3. Sklopte vodiacu tyč (pozri *Kapitola 6.2 "Sklopenie a odklopenie vodiacej tyče (06)", strana 217*).
4. Prístroj dôkladne vyčistite (pozri *Kapitola 7.1 "Čistenie rezacieho mechanizmu", strana 219*).
5. Všetky kovové časti natrite na ochranu pred koróziou tenkou vrstvou oleja alebo silikónu.
6. Zariadenie skladujte na suchom, čistom mieste chránenom pred mrazom. Na ochranu pred prachom zakryte priedušnou plachtou. Aby ste zabránili akumulovaniu vlhkosti, nepoužívajte plastovú fóliu.

10 LIKVIDÁCIA

Pokyny k zákonu o elektrických a elektronických prístrojoch (ElektroG)



- Elektrické a elektronické staré zariadenia nepatria do domového odpadu, ale je potrebné ich likvidovať samostatne!
- Staré batérie alebo akumulátory, ktoré nie sú pevne zabudované v starom prístroji, sa musia pred odovzdaním na likvidáciu vybrať! Ich likvidácia je regulovaná zákonom o batériách.
- Majitelia, resp. používatelia elektrických a elektronických prístrojov sú povinní po ich použití odovzdať ich na recykláciu.
- Koncový používateľ je sám zodpovedný za vymazanie údajov o svojej osobe z likvidovaného starého prístroja!

Symbol prečiarknutého smetiska znamená, že elektrické a elektronické prístroje sa nesmú likvidovať do domového odpadu.

Elektrické a elektronické prístroje bezodplatne odovzdajte na nasledovných miestach:

- verejné miesta likvidácie, resp. zberu s oprávnením (napr. komunálne stavebné dvory)
- predajné miesta elektrických prístrojov (stacionárne a online), pokiaľ sú obchodníci povinní prevziať prístroj alebo ho z vlastnej vôle ponúknuť.

Tieto nariadenia platia len pre prístroje, ktoré boli inštalované a predané v krajinách Európskej únie a ktoré podliehajú Európskej smernici 2012/19/EÚ. V krajinách mimo Európskej únie môžu pre likvidáciu elektrických a elektronických starých zariadení platiť odlišné predpisy.

11 ZÁKAZNÍCKY SERVIS

V prípade otázok k záruke, oprave alebo náhradným dielom sa obráťte, prosím, na najbližší servis AL-KO.

Tento nájdete na internete na nasledovnej adrese:
www.al-ko.com/service-contacts

12 POMOC PRI PORUCHÁCH



POZOR!

Nebezpečenstvo zranenia

Ostré a pohybujúce sa diely prístroja môžu spôsobiť zranenia.

- V priebehu údržbárskych, ošetrovacích a čistiacich prác vždy noste ochranné rukavice!

Porucha	Príčina	Odstránenie
Motor nebeží.	Žiadny prúd	<ul style="list-style-type: none"> ■ Skontrolujte napájací kábel a istič. ■ Spínaciu konzolu motora pritiahnite až po doraz k vodiacej tyči.
	Rezací mechanizmus je blokováný splstenou trávnikovou vrstvou a machom.	<ul style="list-style-type: none"> ■ Nastavte menšiu pracovnú hĺbku. ■ Vyčistite rezací mechanizmus.
Okamžitý skrat pri zasunutí sieťovej zástrčky	Poškodené sú elektrické konštrukčné prvky prístroja.	<ul style="list-style-type: none"> ■ Vyhľadajte zákaznícky servis.
Rezací mechanizmus neroztúje.	Rezací mechanizmus je blokováný splstenou trávnikovou vrstvou a machom.	<ul style="list-style-type: none"> ■ Nastavte menšiu pracovnú hĺbku. ■ Vyčistite rezací mechanizmus.
Výkon motora a výkon vertikutátora klesá	Rezací mechanizmus je brzdený.	<ul style="list-style-type: none"> ■ Nastavte menšiu pracovnú hĺbku. ■ Skoste trávnik.
	Nože vertikutátora sú opotrebované.	<ul style="list-style-type: none"> ■ Vymeňte frérovací valec.
Zariadenie vibruje a nebeží plynulo.	Nože vertikutátora sú poškodené.	<ul style="list-style-type: none"> ■ Vymeňte frérovací valec. ■ Vyhľadajte zákaznícky servis.



UPOZORNENIE

Pri poruchách, ktoré nie sú uvedené v tejto tabuľke alebo ktoré nemôžete odstrániť sami, sa obráťte na náš zákaznícky servis.

13 ZÁRUKA

Prípadné chyby materiálu alebo výrobné chyby na zariadení odstránime počas zákonnej premlčacej lehoty pre nárok na náhradu škody podľa nášho výberu opravou alebo výmenou. Premlčacia lehota sa určuje vždy podľa právnych predpisov krajiny, v ktorej bolo zariadenie zakúpené.

Nárok na uplatnenie záruky akceptujeme len ak:

- dodržiavate pokyny tohto návodu na použitie.
- odbornom zaobchádzaní so zariadením
- používaní originálnych náhradných dielov

Nárok na uplatnenie záruky zaniká ak:

- sa svojvoľne pokúšate o opravu
- svojvoľne vykonáte na zariadení technické zmeny
- používate zariadenie v rozpore s určením

Zo záruky sú vylúčené:

- poškodenia laku, ktoré vyplývajú z normálneho opotrebovania
- diely podliehajúce opotrebeniu, ktoré sú na karte náhradných dielov označené rámčekom

xxxxxx (x)

Záručná doba začína plynúť odo dňa zakúpenia zariadenia prvým koncovým odberateľom. Rozhodujúci je dátum na doklade o zakúpení zariadenia. S týmto vyhlásením o záruke a s originálnym dokladom o zakúpení zariadenia sa obráťte na svojho predajcu alebo na najbližší autorizovaný zákaznícky servis. Zákonné nároky kupujúceho voči predávajúcemu vyplývajúce z chýb výrobku zostávajú týmto vyhlásením nedotknuté.

14 ES VYHLÁSENIE O ZHODE

Týmto vyhlasujeme, že tento produkt vo forme, v akej sa predáva na trhu, spĺňa podmienky harmonizovaných smerníc EÚ, bezpečnostných štandardov EÚ a štandardov špecifických pre produkt.

Výrobok

Elektrický vertikutátor

Sériové číslo

G1062012

Výrobca

AL-KO Geräte GmbH

Ichenhauser Str. 14

D-89359 Kötzing

Nemecko

Spinomocnenec

Andreas Hedrich

Ichenhauser Str. 14

D-89359 Kötzing

Nemecko

Typ

Combi-Care 36.8 E Comfort

Smernice EÚ

2006/42/ES

2014/30/EÚ

Harmonizované normy

EN 60335-1:2012+A11:2014

EN 50636-2-92:2014

EN 62233:2008

EN 55014-1:2006+A2:2011

EN 55014-2:2015

EN 61000-3-2:2014

EN 61000-3-3:2013

Hladina hluku

EN ISO 3744

nameraný/garantovaný

94,0 dB(A) / 97,0 dB(A)

Vyhlásenie o zhode

2000/14/ES, príloha V

Kötzing, dňa 22. 10. 2017



Wolfgang Hergeth
Riaditeľ

AZ EREDETI KEZELÉSI ÚTMUTATÓ FORDÍTÁSA

Tartalomjegyzék

1	Ehhez a kezelési útmutatóhoz	226
1.1	Jelmagyarázatok és jelzőszavak	226
2	Termékleírás	226
2.1	Rendeltetészerű használat	226
2.2	Lehetséges előre látható hibás használat	226
2.3	Szállítmány tartalma	227
2.4	A készüléken szereplő szimbólumok	227
2.5	Biztonsági és védőberendezések	228
2.6	Termékáttekintés	228
3	Biztonsági utasítások	229
3.1	Elektromos szerszámok általános biztonsági útmutatója	229
3.1.1	Elektromos biztonság	229
3.1.2	Személyek biztonsága	230
3.1.3	Az elektromos szerszámok használata és kezelése	231
3.1.4	Munkahelyi biztonság	232
3.1.5	Szerviz	233
3.2	Biztonsági utasítások talajlazítókhoz	233
3.2.1	Kezelő	233
3.2.2	Munkahelyi biztonság	233
3.2.3	Személyek, állatok és ingóságok biztonsága	233
3.2.4	A készülék biztonsága	234
3.2.5	Rezgésterhelés	234
3.2.6	Zajterhelés	236
4	Összeszerelés	236
5	Üzembe helyezés	236
5.1	Szemrevételezéses vizsgálat végrehajtása	236
5.2	A hálózati kábel beszerzése és a hálózati csatlakozó ellenőrzése	236
6	Használat	237
6.1	Ütközőfedél kinyitása (05)	237
6.2	A vezetőnyél be- és felhajtása (06)	237
6.3	A vezetőnyél beállítása a testmagassághoz (07)	238
6.4	A munkamélység beállítása (08)	238
6.5	Csatlakoztatás a hálózathoz (09)	238
6.6	A motor indítása és leállítása (10)	238
6.7	A pázsitgyűjtő zsák be- és kiakasztása [opcionális] (11)	239
6.8	A készülék mozgatása a pázsiton (12)	239
7	Karbantartás és ápolás	239
7.1	A vágóberendezés tisztítása	240
7.2	A talajlazító vagy (az opcionális) szellőztető hengerek cseréje (13)	240
8	Szállítás	240

9	Tárolás.....	240
10	Ártalmatlanítás.....	241
11	Ügyfélszolgálat/Szerviz.....	242
12	Hibaelhárítás.....	242
13	Garancia.....	243
14	EK-megfelelőségi nyilatkozat.....	243

1 EHHEZ A KEZELÉSI ÚTMUTATÓHOZ

- A német változat esetében az eredeti üzemeltetési útmutatóról van szó. Minden más nyelvi változat az eredeti üzemeltetési útmutató fordítása.
- Üzembe helyezés előtt feltétlenül olvassa el gondosan ezt a kezelési útmutatót. Ez a zavarmentes munkavégzés és a hibamentes kezelés feltétele.
- Tárolja mindig úgy ezt a kezelési útmutatót, hogy bármikor beleolvashasson, ha a berendezéssel kapcsolatos információra van szüksége.
- Másik személynek csak ezzel a kezelési útmutatóval együtt adja tovább a készüléket.
- Olvassa el és tartsa be a jelen kezelési útmutató biztonsági tudnivalóit és figyelmeztetéseit.

1.1 Jelmagyarázatok és jelzőszavak



VESZÉLY!

Olyan veszélyes helyzetet jelez, amely – ha nem kerülik el – halálos vagy súlyos sérüléseket eredményezhet.



FIGYELMEZTETÉS!

Olyan potenciálisan veszélyes helyzetet jelez, amely – ha nem kerülik el – halálos vagy súlyos sérüléseket eredményezhet.



VIGYÁZAT!

Olyan potenciálisan veszélyes helyzetet jelez, amely – ha nem kerülik el – kisebb vagy közepesen súlyos sérüléseket eredményezhet.

FIGYELEM!

Olyan helyzetet jelez, amely – ha nem kerülik el – anyagi károkat eredményezhet.



TUDNIVALÓ

Az érthetőséget és a használatot segítő, különleges tudnivalók.

2 TERMÉKLEÍRÁS

2.1 Rendeltetészerű használat

Ez a talajlazító gyepek fellazítására és szellőztetésére (vertikulálására) szolgál, és magáncélú használatra készült, és csak száraz, rövidre vágott gyepen használható.

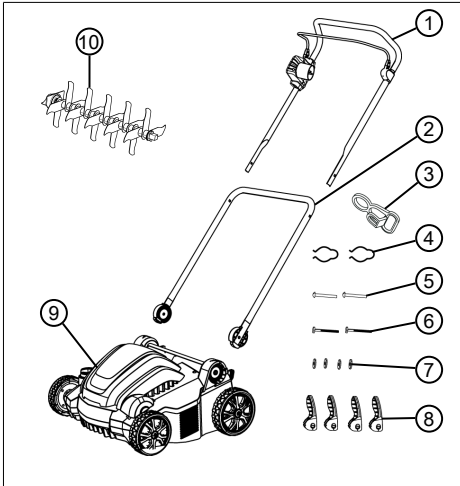
Minden más felhasználás, valamint az engedély nélküli átépítés vagy hozzáépítés helytelen használatnak minősül ami a jótállás megszűnését, valamint a megfelelőségi nyilatkozat (CE-jelölés) érvénytelenné válását eredményezi, és a gyártó a felhasználót vagy harmadik felet érő minden kár esetében mentesül a felelősség alól.

2.2 Lehetséges előre látható hibás használat

A készülék nem alkalmas nyilvános parkokban és sportlétesítményekben történő iparszerű használatra, valamint mező- és erdőgazdaságokban való alkalmazásra. Nem használható bokrok és sövények metszésére, valamint a talaj elegygetésére.

2.3 Szállítmány tartalma

A szállítmány az alább felsorolt tételeket tartalmazza. Ellenőrizze, hogy minden tétel megvan-e.



Sz.	Alkatrész
1	Felső vezetőnyél motorkapcsoló karral és motorkapcsolóval
2	Alsó vezetőnyél
3	Kábel-tehermentesítő
4	Kábelleszorítók (2x)
5	A gyorsrögzítő alsó vezetőnyélének átmenő csapjai (2x)
6	A gyorsrögzítő felső vezetőnyélének átmenő csapjai (2x)
7	Alátétlemezek (4x)
8	Gyorsrögzítő a vezetőnyélhez (4x)
9	Talajlazító
10	Talajlazító henger

Tartozékként opcionálisan kapható:

- Gyepszellőztető henger, cikksz.: 113621
- Fűgyűjtő zsák, cikksz.: 113622

2.4 A készüléken szereplő szimbólumok

Szimbólum	Jelentés
	Üzembe helyezés előtt olvassa el a kezelési útmutatót!
	Harmadik személyeket tartson távol a veszélyzónától! Tartson biztonsági távolságot!
	Kezeit és lábait tartsa távol a vágószerkezettől! Karbantartás, ápolás, valamint tisztítás előtt válassza le a készüléket az elektromos hálózatról!
	Ne hajtsa át a hálózati kábelen! Sérült hálózati kábel esetén áramütés veszélye áll fenn.
	Viseljen fülvédőt és szemvédőt. Válassza le a hálózati kábelt az elektromos hálózatról, ha az beakadt vagy megsérült.
	Teendő a motor indításához lásd <i>Fejezet 6.6 "A motor indítása és leállítása (10)", oldal 238</i>

2.5 Biztonsági és védőberendezések



FIGYELMEZTETÉS!

Sérülésveszély

A sérült és kiiktatott biztonsági és védőberendezések súlyos sérüléseket okozhatnak.

- A sérült biztonsági és védőberendezéseket javíttassa meg.
- A biztonsági és védőberendezéseket soha ne iktassa ki.

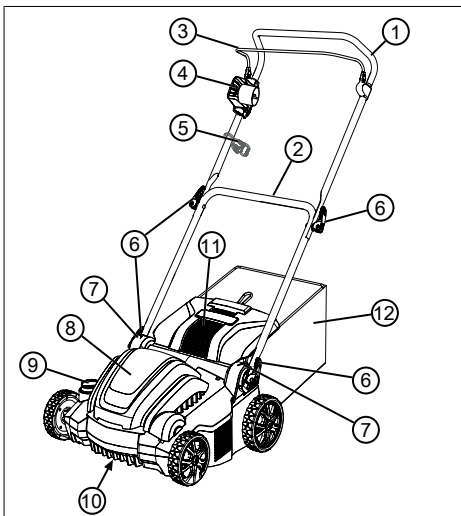
Motorkapcsoló kar

A készülék egy motorkapcsoló karral van felszerelve, amelynek elengedésekor a készülék leáll.

Ütközőfedél

A gép egy ütközőfedéllel rendelkezik, amely a fű és apró tárgyak kirepülését akadályozza meg, ha a pázsitgyűjtő doboz nincs felszerelve.

2.6 Termékáttekintés



Sz.	Alkatrész
1	Felső vezetőnyél, lehajtható
2	Alsó vezetőnyél, állítható magasságú
3	Motorkapcsoló kengyel
4	Motorkapcsoló biztonsági kapcsolóval és beépített hálózati csatlakozóval
5	Kábel-tehermentesítő
6	Gyorsrögzítő a vezetőnyél felhajtásához
7	Forgatható/bepattintható csukló gyorsrögzítővel a fogantyú magasságának állításához
8	Megfogóvályú
9	Beállítókerék a munkamélységhez
10	Vágóberendezés talajlazító hengerrel vagy gyepszellőztető hengerrel*
11	Ütközőfedél
12	Pázsitgyűjtő zsák*

* Nem része a szállítmánynak.

3 BIZTONSÁGI UTASÍTÁSOK



VESZÉLY!

Életveszély és a legsúlyosabb sérülések veszélye a biztonsági utasítások ismeretének hiánya miatt

A biztonsági utasítások és a kezelési utasítások ismeretének hiánya a legsúlyosabb, akár halálos sérülésekhez vezethet.

- A berendezés használata során tartsa be a jelen kezelési útmutatóban, valamint más megemlített útmutatókban található összes biztonsági utasítást és kezelési útmutatót.
- Minden együtt szállított dokumentumot későbbi felhasználásra őrizzen meg.

3.1 Elektromos szerszámok általános biztonsági útmutatója



FIGYELMEZTETÉS!

Olvassa el az ehhez az elektromos eszközhöz tartozó összes biztonsági utasítást, illusztrációt és műszaki adatot.

A következő útmutatások és utasítások betartásánál elkövetett mulasztások elektromos áramütést, tüzet, illetve súlyos sérüléseket okozhatnak.

- Őrizzen meg a jövőre minden biztonsági útmutatót és utasítást.

A biztonsági útmutatásokban alkalmazott „elektromos szerszám” fogalom hálózati üzemeltetésű (hálózati vezetékkel rendelkező) és akkumulátoros (hálózati vezeték nélküli) elektromos szerszámokra vonatkozik.

3.1.1 Elektromos biztonság

- Az elektromos szerszám hálózati dugójának illeszkednie kell a csatlakozóaljzatba. A hálózati dugót semmilyen módon sem szabad megváltoztatni. Ne használjon adapterdugót védőérintkezős elektromos szerszámokkal együtt. A változtatás

nélküli dugaszok és hozzáillő csatlakozójzatok csökkentik az áramütés kockázatát.

- **Kerülje a testi érintkezést földelt felületekkel, mint például csövekkel, fűtőtestekkel, tűzhelyekkel és hűtőszekrényekkel.** Fokozott az áramütés veszélye, ha a teste földelve van.
- **Az elektromos szerszámokat tartsa távol az esőtől és a nedvességtől.** Víz behatolása a az elektromos szerszámba növeli az áramütés kockázatát.
- **Ne használja a kábelt a rendeltetésétől eltérően az elektromos szerszám szállításához, felakasztásához vagy a dugónak a csatlakozójzattól való kihúzásához.** A csatlakozókábelt hőtől, olajtól, éles peremektől vagy mozgó alkatrészekről óvni kell. A sérült vagy öszszegabalyodott kábelek növelik az áramütés kockázatát.
- **Ha elektromos szerszámmal a szabadban dolgozik, szabadban is használható hosszabbítókábelt alkalmazzon.** A szabadban történő használatra alkalmas hosszabbítókábel csökkenti az áramütés kockázatát.

- **Ha az elektromos szerszám nedves környezetben való működtetése nem kerülhető el, akkor alkalmazzon hibaáram-védőkapcsolót.** A hibaáram-védőkapcsoló alkalmazása csökkenti az áramütés kockázatát.

3.1.2 Személyek biztonsága

- **Legyen óvatos, ügyeljen arra, amit tesz, és dolgozzon figyelmesen az elektromos szerszámmal. Ne használjon elektromos szerszámot, ha fáradt, kábítószert, alkohol vagy gyógyszerek hatása alatt áll.** Egy pillanatnyi figyelmetlenség az elektromos szerszám használatakor komoly sérülésekhez vezethet.
- **Viseljen személyi védőfelszerelést és mindenkor védőszemüveget.** A személyi védőfelszerelés, mint például a pormaszok, a csúszásmentes biztonsági cipő, munkavédelmi sisak vagy hallásvédő, az elektromos szerszám fejtájától és alkalmazásától függően csökkenti a sérülések kockázatát.
- **Kerülje el az akaratlan üzembe helyezést. Győződjön meg, hogy a villamos szerszám ki van kapcsolva, mielőtt a hálózatba és/vagy**

az akkumulátorhoz csatlakoztatja, felveszi vagy tartja.

Ha szállítás közben az ujját az elektromos szerszám kapcsolóján tartja, vagy az elektromos készüléket bekapcsolva csatlakoztatja a hálózatra, ez balesetekhez vezethet.

- **Mielőtt az elektromos szerszámot bekapcsolja, távolítsa el a beállító szerszámokat és a csavarkulcsot.** Az elektromos készülék egyik forgó készülékrészben található szerszám vagy kulcs sérülésekhez vezethet.
- **Kerülje el a rendellenes testtartást. Gondoskodjon biztonságos állásról, és mindig legyen egyensúlyban.** Ezáltal váratlan helyzetekben az elektromos szerszámot jobban tudja ellenőrzés alatt tartani.
- **Viseljen megfelelő ruházatot. Ne hordjon bő ruházatot vagy ékszert. Tartsa távol a haját és a ruháját a mozgó alkatrészekről.** A bő ruhát, ékszert vagy hosszú haját elkaphatja a szerszám valamelyik mozgó része.
- **Ha porelszívó és porgyűjtő berendezések felszerelése lehetséges, akkor azokat is használni kell a megfelelő**

módon. A porelszívás alkalmazása a por által okozott veszélyeket is csökkentheti.

- **Ne ringassa magát a hamis biztonság képzetébe, és soha ne hagyja figyelmen kívül az elektromos szerszámok biztonsági szabályait még akkor sem, ha többszöri használat után kap megbírást az elektromos szerszám használatára.** A figyelmetlen kezelés a másodperc tört része alatt okozhat súlyos sérüléseket.

3.1.3 Az elektromos szerszámok használata és kezelése

- **Ne terhelje túl az elektromos készüléket. A munkához az arra szolgáló elektromos szerszámot alkalmazza.** A megfelelő elektromos szerszámmal a megadott teljesítménytartományban jobban és biztonságosan dolgozhat.
- **Ne használjon olyan elektromos szerszámot, amelynek kapcsolója hibás.** Olyan elektromos szerszám, amelyet nem lehet be- vagy kikapcsolni, veszélyes, és javításra szorul.

- **Húzza ki a dugót a csatlakozóaljzatból és/vagy távolítsa el a kivehető akkumulátort, mielőtt a készüléken beállításokat végez, tartozékokat cserél vagy az elektromos készüléket elrakja.** Ezek az óvintézkedések meggátolják az elektromos szerszám véletlenszerű elindítását.
- **A használaton kívüli elektromos szerszámokat ne tárolja gyermeke által elérhető helyen. Ne engedje, hogy az elektromos készüléket olyan személyek használják, akik a készüléket nem ismerik vagy a jelen útmutatásokat nem olvasták.** Az elektromos szerszámok tapasztalatlan személyek kezében veszélyesek.
- **Az elektromos készülékeket és használati eszközöket gondosan kezelje. Ellenőrizze, hogy a forgó részek kifogástalanul működnek-e és nem akadnak meg, hogy az alkatrészek törtek-e el vagy oly mértékben sérültek-e, hogy az elektromos szerszám működését befolyásolják. A sérült részeket az elektromos készülék használata előtt javíttassa meg.**

A helytelenül karbantartott elektromos szerszámok sok balesetet okoznak.

- **A vágószerszámokat tartsa élesen és tisztán.** A gondosan ápoltt, éles vágóélű vágószerszámok kevésbé szorulnak, és könnyebben irányíthatók.
- **Használjon a jelen útmutatásoknak megfelelő elektromos szerszámot, használati eszközöket és betétszerszámokat. Ennek során vegye figyelembe a munkafeltételeket és a végzendő tevékenységet.** Az elektromos szerszámok rendeltetésellenes használata veszélyes helyzetekhez vezethet.
- **A markolatok és a markolatfelületek mindig legyenek szárazak, tiszták, olaj- és zsírmentesek.** A csúszós fogantyúk és fogantyúfelületek váratlan helyzetekben nem teszik lehetővé az elektromos eszköz biztonságos kezelését és irányítását.

3.1.4 Munkahelyi biztonság

- **A munkaterületét tartsa tisztán és jól megvilágítva.** A rendetlenség vagy a megvilágítatlan munkaterületek balesetekhez vezethetnek.

- **Az elektromos szerszámot ne használja robbanásveszélyes környezetben, amelyben gyúlékony folyadékok, gázok vagy porok találhatók.** Az elektromos szerszámok szikrát keltenek, amelyek a port vagy a gőzöket felgyújthatják.
- **Az elektromos szerszám használata közben a gyermekeket és más személyeket tartsa távol.** Mással való foglalkozás esetén elveszítheti az elektromos készülék fölötti ellenőrzést.

3.1.5 Szerviz

- **Elektromos szerszámát csak szakképzett személyzettel és eredeti pótalkatrészek felhasználásával javíttassa.** Ez biztosítja az elektromos szerszám biztonságos használatának megőrzését.

3.2 Biztonsági utasítások talajlazítókhoz

3.2.1 Kezelő

- 16 évnél fiatalabb gyermekek és a kezelési útmutatót nem ismerő személyek a gépet nem használhatják. Tartsa be az adott országra jellemző, a felhasználó minimális életkorára vonatkozó esetleges biztonsági utasításokat.

- A készüléket ne kezelje alkohol, drogok vagy gyógyszerek hatása alatt.

3.2.2 Munkahelyi biztonság

- Munkavégzés előtt távolítsa el a veszélyes tárgyakat a munkaterületről, pl. ágakat, üveg- és fémdarabokat, köveket.
- Csak napfényben vagy nagyon erős mesterséges megvilágítás mellett dolgozzon.
- A készüléket csak szilárd és sima talajon felállítva szabad üzemeltetni, lejtős területen tilos.
- Ügyeljen a biztos állásra.

3.2.3 Személyek, állatok és ingóságok biztonsága

- Ügyeljen arra, hogy kezelő a felelős az olyan balesetekért és anyagi károkért, melyeket más személyeknek vagy azok tulajdonában okozhatnak.
- A készüléket csak olyan munkákra használja, amelyekre az szolgál. A nem rendeltetésszerű használat sérüléseket, valamint anyagi károkat okozhat.
- Csak akkor kapcsolja be a készüléket, ha a munkaterületen nem tartózkodnak más személyek vagy állatok.

- A személyeket és állatokat tartsa biztonságos távolságban, illetve kapcsolja ki a készüléket, ha emberek vagy állatok közelednek.

3.2.4 A készülék biztonsága

- A készüléket csak az alábbi feltételek mellett használja:
 - A készülék nem szennyezett.
 - A készüléken nem láthatók sérülések.
 - Minden kezelőelem működik.
- A készüléket ne terhelje túl. Magánterületen végzett könnyű munkákhoz készült. A túlterhelés a készülék károsodását eredményezi.
- Soha ne működtesse a készüléket elhasználdott vagy sérült alkatrészekkel. A sérült alkatrészeket mindig a gyártó eredeti pótalkatrészeire cserélje. Ha a készüléket elhasználdott vagy sérült alkatrészekkel működteti, akkor emiatt a gyártóval szemben semmiféle garanciaigény nem érvényesíthető.

3.2.5 Rezgésterhelés



FIGYELMEZTETÉS!

Veszély rezgés miatt

A készülék használata közben a tényleges rezgés kibocsátási érték a gyártó által megadott értéktől eltérhet. Használat előtt, ill. közben vegye figyelembe a következő befolyásoló tényezőket:

- A készüléket rendeltetésszerűen használják?
 - Az anyag vágása, ill. előkészítése a megfelelő módon és formában történik?
 - A készülék a szokásos üzemi állapotban található?
 - A vágószerszám megfelelően meg van élezve, ill. a megfelelő vágószerszám van beszerelve?
 - A tartófogantyú és az opcionális vibrációs fogantyú fel van szerelve és ezek szilárdan vannak a készülékre erősítve?
- A készüléket csak az adott munka elvégzéséhez szükséges fordulatszámmal működ-



TUDNIVALÓ

Javítási munkákat csak kompetens szaküzemek vagy a mi AL-KO szervizeink végezhetnek.

tesse. Kerülje a maximális fordulatszámot a zaj és a rezgések csökkentése érdekében.

- Szakszerűtlen használat és karbantartás miatt a készülék által kibocsátott zaj és a rezgés fokozódhat. Ez egészségkárosodást okoz. Ilyen esetben azonnal kapcsolja ki a készüléket, majd egy hivatalos szervizben javíttassa meg.
- A rezgés miatti terhelés mértéke az elvégzendő munkától, ill. a készülék használatától függ. Mérlegelje a helyzetet és iktasson be megfelelő munkaszüneteket. Ezzel jelentősen csökkenthető a teljes munkaidő alatt kapott rezgés miatti terhelés mértéke.
- A készülék tartós használata esetén a kezelő rezgéseknek van kitéve, ami vérkeringési problémákhoz (az ujjak elfehéredéséhez) vezethet. Ennek a kockázatnak az elkerüléséhez viseljen kesztyűt és tartsa melegen a kezét. Ha az ujjak elfehéredése tapasztalható, azonnal forduljon orvoshoz. A tünetekhez tartoznak: érzéketlenség, az érzékelőképesség elvesztése, bizsergés, viszketés, fájdalom, elgyengülés, a bőr színének vagy állapotának megváltozása. Normál

esetben ezek a tünetek az ujjakat, a kezeket vagy a pulzust érintik. Alacsonyabb hőmérsékleten a veszély fokozódik.

- Iktasson be a munkanapba hosszabb szüneteket, hogy a zajtól és a rezgésektől való regenerálódás lehetséges legyen. A munkát úgy tervezze meg, hogy az erős rezgést keltő készülékek használata több napra legyen elosztva.
- Ha a készülék használata közben a kezeinél kellemetlen érzése lenne vagy a bőre elszíneződne, akkor azonnal szakítsa meg a munkavégzést. Iktasson be megfelelő pihenőket. Megfelelő hosszúságú pihenő nélkül kéz-karrezgésszindrómát tapasztalhat.
- Minimalizálja a rezgésekből adódó kockázatot. A készüléket a kezelési útmutatóban található utasítások szerint gondozza.
- Ha a készüléket gyakran használják, lépjen kapcsolatba a szakkereskedővel anti-vibrációs tartozékok (pl. fogantyúk) beszerzése érdekében.

- Kerülje el a készülékkel 10 °C alatti hőmérsékleteken történő munkavégzést. Egy munkatervben határozza meg, hogy hogyan korlátozható a rezgés okozta terhelés.

3.2.6 Zajterhelés

A készülék használata közben bizonyos mértékű zajterhelés elkerülhetetlen. Nagy zajjal járó munkákat csak az engedélyezett és erre a célra meghatározott időpontokban végezzen. Tartson zajmentes szüneteket és a munka időtartamát csak a legszükségesebb mértékre korlátozza. Saját személyes védelme és a közelben tartózkodók védelme érdekében megfelelő hallásvédőt kell viselni.

4 ÖSSZESZERELÉS

Összeszerelés: Lásd a (01) – (04) képeket.



FIGYELMEZTETÉS!

Veszélyek nem teljes összeszerelés miatt!

Egy nem teljesen összeszerelt gép üzemeltetése súlyos sérülésekhez vezethet.

- A gépet csak teljesen összeszerelt állapotban üzemeltesse!
- Bekapcsolás előtt ellenőrizze, hogy az összes biztonsági és védőberendezés rendelkezésre áll-e és működőképes-e!

5 ÜZEMBE HELYEZÉS

5.1 Szemrevételezéses vizsgálat végrehajtása

1. Ellenőrizze, hogy a készülék nem sérült-e, és nem lazák-e a csavarok. Cserélje ki a hibás alkatrészeket, és húzza meg a csavarokat.
2. Ellenőrizze, hogy nem sérült-e a hálózati kábel. Cserélje ki a hibás hálózati kábelt.
3. Ellenőrizze, hogy a készüléken nincsenek-e durva szennyeződések. Távolítsa el a szennyeződések.

5.2 A hálózati kábel beszerzése és a hálózati csatlakozó ellenőrzése

Tartsa be a hálózati kábelre vonatkozó biztonsági utasításokat (lásd *Fejezet 3.1.1 "Elektromos biztonság", oldal 229*).

A hálózati kábelre vonatkozó követelmények

Olyan hálózati kábelt szerezzen be, amely megfelel a következő követelményeknek:

- 3-eres 2,5 mm minimum átmérővel (azaz védővezetékekkel)
- maximum 40 m hosszú

- fröccsenő víz ellen védett (védelmi osztály: IP44)
- megfelelő a szabadban történő alkalmazásra (H05RN-F minőség, azaz gumitömlős vezeték)

A hálózati csatlakozóra vonatkozó követelmények

Ellenőrizze, hogy a hálózati csatlakozó megfelel-e a következő követelményeknek:

- min. 10 A biztosíték
- hibaáram-védőkapcsoló max. 30 mA kioldóárammal

6 HASZNÁLAT



TUDNIVALÓ

A talajlazítás előtt mindig nyírja le a fűvet (max. gyepmagasság: 4 cm).

Távolítsa el az idegen anyagokat a gyepe felületéről.

6.1 Ütközőfedél kinyitása (05)

A készülék pázsitgyűjtő zsákkal és anélkül is működtethető. A pázsitgyűjtő zsák tartozékként kapható.

Szellőztetés fűgyűjtő zsák nélkül



TUDNIVALÓ

Az ütközőfedél szállítási helyzetben zárva van. Szellőztetés előtt mindig nyissa ki az ütközőfedeleket, hogy a szellőztetendő anyag az ütközőfedélen lecsúszhasson.

1. Az ütközőfedeleket (05/1) hajtsa fel hátrafelé, amíg kb. 30°-os szög elérésekor hallhatóan be nem kattannak.

Szellőztetés pázsitgyűjtő zsákkal

Az ütközőfedél teljesen fel van hajtva. Pázsitgyűjtő zsák használata: lásd *Fejezet 6.7 "A pázsitgyűjtő zsák be- és kiakasztása [opcionális] (11)", oldal 239.*

6.2 A vezetőnyél be- és felhajtása (06)



VIGYÁZAT!

Zúzódásveszély

Az ujjai vagy egyéb testrészei becsípődhetnek a vezetőnyél laza részei közé.

- Tartsa erősen a vezetőnyél laza részeit.
- Ne tartsa az ujjait vagy egyéb testrészeit a laza részek közé.

FIGYELEM!

Az áramvezeték károsodásának a veszélye

A motorvezeték és a hálózati kábel becsípődhet a vezetőnyél laza részei közé, és így megsérülhet.

- Ne csíptesse be a vezetékét a vezetőnyél be- és felhajtása közben.

A vezetőnyél behajtása

1. Lazítsa meg a gyorsrögzítőket (06/1) és a felső vezetőnyelet (06/2) hajtsa le (06/a).
2. Az alsó gyorsrögzítőket a forgatható/bepattintható csuklóknál (06/3) lazítsa meg annyira, hogy az egész bepattintott vezetőnyél előrehajtható legyen vízszintes helyzetig (06/b).
3. Húzza meg enyhén az összes gyorsrögzítőt.

A vezetőnyél felhajtása

A fordított sorrendben járjon el.

6.3 A vezetőnyél beállítása a testmagassághoz (07)

1. Lazítsa meg a gyorsrögzítőket a forgatható/bepattintható csuklóknál (07/1).
2. Állítsa be (07/a) az egész vezetőnyelet a fogantyúnál (07/2) a kívánt magassáig. A mozgást a forgatható/bepattintható csuklók ütközői (07/3) korlátozzák.
3. Húzza meg a gyorsrögzítőket (07/1).

6.4 A munkamélység beállítása (08)

A munkamélység beállítása a következőkhöz igazodik:

- a gyepek állapota (gondozott: kisebb munkamélység, elvadult: nagyobb munkamélység)
- a kés elhasználódása (új: kisebb munkamélység, elhasznált: nagyobb munkamélység)

Túl nagy munkamélység esetén: a készülék megáll, és a motor nem forog.



FIGYELEM!

A készülék sérülésének veszélye

A munkamélység járó készüléknél történő beállítása sérüléseket okoz.

- Csak akkor állítsa be a munkamélységet, ha a motor és a vágóberendezés is áll.

1. A beállító tárcsát (08/1) állítsa HIGH fokozatra. A vágóberendezés teljesen felemelkedik.
2. A munkamélység ellenőrzése:
 - Indítsa el a készüléket (lásd *Fejezet 6.6 "A motor indítása és leállítása (10)", oldal 238*).
 - Menjen egy kis szakaszt a gyepeken, és ellenőrizze a munka eredményét. Ha a gyepeket túl csekély mértékben vagy egyenetlenül vágta le, le kell eresztetni a vágóberendezést.
3. Állítsa le a készüléket, és várja meg, míg a vágóberendezés nyugalmi helyzetbe kerül.

4. Forgassa el a beállítókereket (08/1) kissé a LOW fokozat irányába. A vágóberendezés leereszkedik.
5. Addig ismételje az előző lépéseket, amíg a gyepek vágása nem egyenletes.

6.5 Csatlakoztatás a hálózathoz (09)

1. Dugja be a hálózati kábel csatlakozóhélyvét (09/1) erősen a motorkapcsolón lévő dugaszba (09/2).
2. Csíptesse be (09/a) és (09/b) a hálózati kábelt (09/3) úgy a kábeltartóba (09/4), hogy a motorkapcsoló ne tudja lehúzni.

6.6 A motor indítása és leállítása (10)

FIGYELEM!

A készülék sérülésének veszélye

Gyors egymásutánban történő be- és kikapcsolások hatására a motor és a vágóberendezés károsodik.

- A motort csak akkor kapcsolja be, ha a vágóberendezés már megállt.

A motor indítása

1. Nyomja meg a biztonsági gombot (10/1) és tartsa megnyomva (10/a).
2. A motorkapcsoló kengyelt (10/2) húzza (10/b) a vezetőnyélhez (10/3). Indítsa el a motort és a vágóberendezést.
3. Engedje el a biztonsági gombot (10/1), és közben tartsa a motorkapcsoló kengyelt (10/2).



TUDNIVALÓ

A motorkapcsoló kengyel nem ugrik be. A teljes munka alatt tartsa szorosan a vezetőnyélen.

A motor leállítása

1. A motorkapcsoló kengyelt (10/2) engedje el. A kapcsolókengyel automatikusan alaphelyzetbe áll.

A motor azonnal leáll. A vágóberendezés tovább működik a leállásig.



VIGYÁZAT!

Vágási sérülések veszélye

A még tovább működő vágóberendezésbe nyúlás esetén vágási sérülések veszélye áll fenn.

- Várja meg, amíg a vágóberendezés nyugalmi állapotba kerül.

6.7 A pázsitgyűjtő zsák be- és kiakasztása [opcionális] (11)

Összeszerelés: Lásd a (03) – (04) képeket.

A készülék működtethető pázsitgyűjtő zsákkal és anélkül is.

A pázsitgyűjtő zsák beakasztása

1. Emelje meg (11/a) az ütközőfedelelet (11/1).
2. Akassza be hátulról (11/b) a tartóba a pázsitgyűjtő zsákot (11/2).
3. Engedje el az ütközőfedelelet.

A pázsitgyűjtő zsák kiakasztása és kiürítése

1. Állítsa le a készüléket, és várja meg, míg a vágóberendezés nyugalmi helyzetbe kerül.
2. Emelje meg az ütközőfedelelet (11/1).
3. Emelje ki a tartóból a pázsitgyűjtő zsákot (11/2), és hátrafelé vegye le.
4. Ürítse ki a pázsitgyűjtő zsákot.
5. Akassza be a pázsitgyűjtő zsákot (ld. fentebb).

6.8 A készülék mozgatása a pázsiton (12)

A képen látható módon irányítsa a készüléket (12/1) a pázsiton, hogy elkerülje a hálózati kábel (12/2) sérülését. Tartsa be közben a biztonsági utasításokat (lásd *Fejezet 3.2 "Biztonsági utasítások talajlazítókhoz"*, oldal 233).

- Ügyeljen a fűben található tárgyakra, és távolítsa el azokat a munkaterületről.
- Vezesse kézzel a hálózati kábelt.
- A készüléket csak a vezetőnyélnél fogva kormányozza.

- A készüléket lépéstempóban mozgassa.
- A készüléket mindig a lejtőre merőlegesen mozgassa.
- Ha a motor hirtelen leáll: A motorvédő kapcsoló túlterhelés miatt kioldott. Várjon néhány percig, majd próbálja meg újra elindítani a motort.
- A következő esetekben keresse fel az ügyfélszolgálatot:
 - A motor nem indul el többé.
 - A készülék akadálynak ütközött.
 - A készülék rezeg, és egyenetlenül mozog.
 - A talajlazító henger kése, ill. a gyepszelőztető henger (opcionális) acélrugós fogai elhajlottak.

7 KARBANTARTÁS ÉS ÁPOLÁS



VIGYÁZAT!

Vágási sérülések veszélye

A még tovább működő vagy álló vágóberendezésbe nyúlás esetén vágási sérülések veszélye áll fenn.

- Állítsa le a készüléket, és várja meg, amíg a vágóberendezés nyugalmi állapotba kerül.
- A készülék áramtalanításához húzza ki a hálózati csatlakozót.
- Viseljen védőkesztyűt.

7.1 A vágóberendezés tisztítása

FIGYELEM!

Víz használata miatti veszély

A készülékben lévő víz rövidzárlatot vagy az elektromos alkatrészek sérülését okozza.

- Ne fecskendezze a készüléket vízzel.
- A tisztításhoz kizárólag kézi seprűt vagy kefét használjon.

1. Állítsa le a készüléket, és várja meg, míg a vágóberendezés nyugalmi helyzetbe kerül.
2. Húzza ki a hálózati csatlakozót.
3. Akassza ki a pázsitgyűjtő zsákot (lásd *Fejezet 6.7 "A pázsitgyűjtő zsák be- és kiakasztása [opcionális] (11)", oldal 239*).
4. Borítsa az oldalára a készüléket, és tisztítsa meg a vágóberendezést egy kézi seprűvel vagy kefével.

7.2 A talajlazító vagy (az opcionális) szellőztető hengerek cseréje (13)

A talajlazító henger durva talajmunkához, a gypszellőztető henger (külön megvásárolható) pedig finom talajmunkához használható (lásd *Fejezet 2.3 "Szállítmány tartalma", oldal 227*).

A henger kiszerezése

1. Állítsa le a készüléket, és várja meg, míg a vágóberendezés nyugalmi helyzetbe kerül.
2. Húzza ki a hálózati csatlakozót.
3. Fordítsa meg a készüléket.
4. Nyomja meg a csatlakozókengyelt (13/1) addig, amíg a csatlakozás ki nem old (13/a).
5. A csatlakozókengyelt (13/1) hajtsa fel (13/b).
6. A hengert (13/2) tolja kissé a ház irányába (13/c).
7. Vegye ki (13/2) a hengert (13/d).

A henger beszerelése

A fordított sorrendben járjon el.

8 SZÁLLÍTÁS

FIGYELEM!

A készülék sérülésének veszélye

A vágóberendezés megsérül, ha a készülékkel a vágóberendezés leengedett állapotában szilárd felületen haladnak.

- A vágóberendezés felemeléséhez forgassa el a beállítókereket HIGH állásba (1. fokozat).

1. Állítsa le a motort, és várja meg, míg a vágóberendezés nyugalmi helyzetbe kerül.
2. A beállítókereket forgassa el HIGH munkamagasságba (1. fokozat).
3. Húzza ki a csatlakozót az aljzattól és hajtsa össze a hálózati kábelt.

A készülék szállítása két munkaterület között

- A készülékkel a vágóberendezést felemelve lehet a munkaterülethez haladni.
- Ha a készüléket hordozza: A készüléket a tartófogantyúnál emelje fel.

A készülék szállítása járműben

- Hajtsa be a vezetőnyelet.
- A készüléket a járműben biztosítani kell felborulás és elcsúszás ellen.
- A készüléket a körülötte lévő tárgyakhoz való ütdéstől óvni kell.
- Ne tegyen semmilyen tárgyat a készülékre.

9 TÁROLÁS

1. Húzza ki a hálózati csatlakozót.
2. A beállítókereket forgassa el HIGH munkamagasságba (1. fokozat).
3. Hajtsa be a vezetőnyelet (lásd *Fejezet 6.2 "A vezetőnyél be- és felhajtsa (06)", oldal 237*).
4. A készüléket alaposan tisztítsa meg (lásd *Fejezet 7.1 "A vágóberendezés tisztítása", oldal 240*).

5. Korrózió elleni védelemhez minden fém alkatrészt vékonyan vonjon be olajjal vagy szilikonnal.
6. A készüléket száraz, tiszta és fagytól védett helyen kell tárolni. Por elleni védelemhez le kell takarni légáteresztő ponyvával. Ne használjon műanyag fóliát a nedvesség összegyűlésének megelőzésére.

10 ÁRTALMATLANÍTÁS

Tudnivalók az elektromos és elektronikus készülékekre vonatkozó törvényről (ElektroG)



- A használt elektromos és elektronikus készülékek nem tartoznak a háztartási hulladékhoz, hanem válogatott begyűjtése, ill. ártalmatlanításuk szükséges!
- A régi elemeket vagy akkumulátorokat, amelyek nincsenek a régi készülékbe rögzítve, leadás előtt el kell távolítani! Ezek ártalmatlanítását az akkumulátorokra vonatkozó törvény szabályozza.
- Az elektromos és elektronikus készülékek tulajdonosai, ill. használói kötelesek a készülékeket használatuk befejeztével visszaszolgáltatni.
- A végfelhasználó kizárólagos felelőssége, hogy törölje az ártalmatlanítandó régi készüléken lévő személyes jellegű adatait!

Az áthúzott hulladéktároló edény szimbólum azt jelenti, hogy az elektromos és elektronikus készülékeket nem szabad a háztartási hulladékkal ártalmatlanítani.

Az elektromos és elektronikus készülékek a következő helyeken díjtalanul leadhatók:

- Nyilvános törvényes ártalmatlanító, ill. gyűjtőpontok (pl. kommunális hulladékudvarok)
- Elektromos készülékeket forgalmazó üzletek (helyhez kötött és online), valamint kereskedők kötelesek ezeket átvenni, ill. ezt. Önként felajánlani.

Ezek az állítások csak azokra a készülékekre érvényesek, amelyeket az Európai Unió országaiiban telepítettek és vásároltak, és amelyek a 2012/19/EU sz. európai irányelv hatálya alá tartoznak. Az Európai Unión kívüli országokban ezektől eltérő rendelkezések lehetnek érvényben a használt elektromos és elektronikus készülékek ártalmatlanítására vonatkozóan.

11 ÜGYFÉLSZOLGÁLAT/SZERVIZ

A garanciával, javítással vagy pótalkatrészekkel kapcsolatos kérdések esetén kérjük, forduljon a legközelebbi AL-KO szervizhez.

Ezeket megtalálja az interneten a következő oldalon:
www.al-ko.com/service-contacts

12 HIBAELHÁRÍTÁS



VIGYÁZAT!

Sérülésveszély

Az éles szélű és mozgó készülékalkatrészek sérüléseket okozhatnak.

- Karbantartási, ápolási és tisztítási munkák közben mindig viseljen védőkesztyűt!

Hiba	Ok	Elhárítás
A motor nem jár.	Nincs áram	<ul style="list-style-type: none"> ■ Ellenőrizze a hálózati kábelt és a vezetékvédő kapcsolót. ■ A motorvédő kapcsolót ütközésig húzza a vezetőnyélhez.
	A vágóberendezés elfilcesedett fű és moha miatt blokkolódott.	<ul style="list-style-type: none"> ■ Állítson be kisebb munkamélységet. ■ Tisztítsa meg a vágóberendezést.
Azonnali rövidzárlat a hálózati csatlakozó bedugásakor	A készülékben hibás elektromos alkatrészek találhatók.	<ul style="list-style-type: none"> ■ Keresse fel az ügyfélszolgálatot.
A vágóberendezés nem fog.	A vágóberendezés elfilcesedett fű és moha miatt blokkolódott.	<ul style="list-style-type: none"> ■ Állítson be kisebb munkamélységet. ■ Tisztítsa meg a vágóberendezést.
A motor- és a lazítási teljesítmény csökken.	A vágóberendezés fékeződik.	<ul style="list-style-type: none"> ■ Állítson be kisebb munkamélységet. ■ Nyírja le a fűvet.
	A lazítókések elhasználódtak.	<ul style="list-style-type: none"> ■ Cserélje ki a lazítóhengert.
A készülék rezeg, és egyenetlenül mozog.	A lazítókés megsérült.	<ul style="list-style-type: none"> ■ Cserélje ki a lazítóhengert. ■ Keresse fel az ügyfélszolgálatot.



TUDNIVALÓ

Olyan hibák esetében, amelyek nem szerepelnek ebben a táblázatban, vagy amelyeket saját maga nem tudja kijavítani, forduljon vevőszolgálatunkhoz.

13 GARANCIA

A berendezés esetleges anyag- és gyártási hibáinak elhárítása javítással vagy alkatrészcserevel történik a törvényben előírt jótállási időn belül. A jótállási határidőt azon ország jogrendszere határozza meg, ahol a berendezést vásárolták.

A garancia kizárólag akkor érvényes, ha:

- betartják ezt az üzemeltetési utasítást
- szakszerűen használják a berendezést
- csak eredeti pótalkatrészeket használnak

A garancia nem érvényes

- önhatalmú javítási próbálkozás
- önhatalmú műszaki módosítások
- nem rendeltetésszerű használat esetén

A garancia nem vonatkozik:

- a használatból eredő festékhibákra,
- a kopó alkatrészekre, amelyek a pótalkatrész-katalógusban be vannak keretelve xxxxxx (x)

A garancia az első végfelhasználó vásárlásától lép életbe. Az időpont meghatározásakor a fizetési bizonylaton szereplő dátum a mérvadó. A garanciajeggyel és az eredeti fizetési bizonylattal forduljon a szakkereskedéshez vagy a legközelebbi hivatalos ügyfélszolgálathoz. A vevő eladóval szembeni kelékszavatossági jogainak törvényes érvényesítési lehetőségeit a jelen nyilatkozat nem befolyásolja.

14 EK-MEGFELELŐSÉGI NYILATKOZAT

Kijelentjük, hogy a termék a piacon értékesített formájában teljesíti a harmonizált EU irányelvek követelményeit, az EU biztonsági standardjait és a termékspecifikus standardokat.

Termék	Gyártó	Meghatalmazott
Elektromos talajszellőztető	AL-KO Geräte GmbH	Andreas Hedrich
Sorozatszám	Ichenhauser Str. 14	Ichenhauser Str. 14
G1062012	D-89359 Kötz	D-89359 Kötz
	Németország	Németország
Típus	EU-irányelvek	Harmonizált szabványok
Combi-Care 36.8 E Comfort	2006/42/EK	EN 60335-1:2012+A11:2014
	2014/30/EU	EN 50636-2-92:2014
Hangteljesítményszint	2000/14/EK	EN 62233:2008
EN ISO 3744	2011/65/EU	EN 55014-1:2006+A2:2011
mért / garantált		EN 55014-2:2015
94,0 dB(A) / 97,0 dB(A)	Megfelelőségi nyilatkozat	EN 61000-3-2:2014
	2000/14/EK, V. melléklet	EN 61000-3-3:2013

Kötz, 2017.10.22.



Wolfgang Hergeth
Ügyvezető igazgató

OVERSÆTTELSE AF DEN ORIGINALE BRUGSANVISNING

Indholdsfortegnelse

1	Om denne brugsanvisning	246
1.1	Symboler og signalord	246
2	Produktbeskrivelse	246
2.1	Korrekt anvendelse	246
2.2	Forudsigelig forkert anvendelse	246
2.3	Leveringsomfang	247
2.4	Symboler på maskinen	247
2.5	Sikkerheds- og beskyttelsesanordninger	248
2.6	Produktoversigt	248
3	Sikkerhedsanvisninger.....	249
3.1	Generelle sikkerhedsanvisninger ved el-værktøjer	249
3.1.1	Elektrisk sikkerhed	249
3.1.2	Personsikkerhed	250
3.1.3	Brug og håndtering af el-redskabet	251
3.1.4	Arbejdspladssikkerhed	252
3.1.5	Service	252
3.2	Sikkerhedsanvisninger for vertikalskæreren	253
3.2.1	Bruger.....	253
3.2.2	Arbejdspladssikkerhed	253
3.2.3	Sikkerhed for personer, dyr og ting	253
3.2.4	Maskinsikkerhed.....	253
3.2.5	Vibrationsbelastning	254
3.2.6	Larmbelastning	255
4	Montering	255
5	Ibrugtagning.....	255
5.1	Visuel kontrol	255
5.2	Køb af ledning og kontrol af nettilslutningen	256
6	Betjening	256
6.1	Åbning af beskyttelsesklap (05)	256
6.2	Sammen- og udklapning af håndtaget (06)	256
6.3	Indstilling af højden på håndtaget (07)	257
6.4	Indstilling af arbejdsdybden (08)	257
6.5	Oprettelse af netforbindelse (09).....	257
6.6	Start og stop motoren (10)	257
6.7	Isætning og udtagning af græsopsamlingspose [ekstraudstyr] (11).....	258
6.8	Føring af maskinen på græsplænen (12).....	258
7	Service og vedligeholdelse	258
7.1	Rengøring af skæreværket.....	258
7.2	Afmontering af vertikalskærer- eller luftervalse (ekstraudstyr) (13).....	259
8	Transport	259

9	Opbevaring	259
10	Bortskaffelse	259
11	Kundeservice/service	261
12	Hjælp ved fejl	261
13	Garanti	262
14	EU-overensstemmelseserklæring	262

1 OM DENNE BRUGSANVISNING

- Den tyske udgave er den originale driftsvejledning. Alle andre sprog er oversættelser af den originale driftsvejledning.
- Læs denne brugsanvisning omhyggeligt, før du tager apparatet i brug. Dette er en forudsætning for, at du kan arbejde sikkert og håndtere apparatet uden forstyrrelser.
- Opbevar denne brugsanvisning, så du altid kan slå op i den, når du har brug for informationer om apparatet.
- Overdrag kun apparatet til andre personer sammen med denne brugsanvisning.
- Læs og overhold sikkerhedsanvisningerne og advarslerne i denne brugsanvisning.

1.1 Symboler og signalord



FARE!

Indikerer en umiddelbar farlig situation, som, hvis den ikke undgås, er livsfarlig eller medfører alvorlige kvæstelser.



ADVARSEL!

Indikerer en potentiel farlig situation, som, hvis den ikke undgås, kan være livsfarlig eller medføre alvorlige kvæstelser.



FORSIGTIG!

Indikerer en potentiel farlig situation, som, hvis den ikke undgås, kan medføre mindre eller moderate kvæstelser.

OBS!

Indikerer en situation, som, hvis den ikke undgås, kan medføre tingsskade.



BEMÆRK

Specielle anvisninger, der gør dig i stand til at forstå og håndtere maskinen bedre.

2 PRODUKTBESKRIVELSE

2.1 Korrekt anvendelse

Denne vertikalskærer er beregnet til at løsne og luften (vertikutere) en græsplæne i privat område og må kun anvendes på en tør og kortklippet græsplæne.

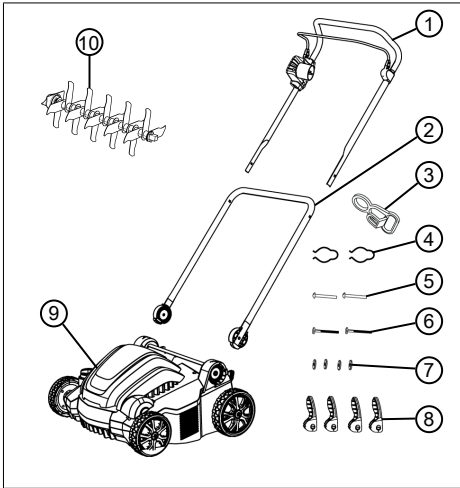
Enhver anden anvendelse samt ulovlige om- eller påbygninger strider mod den korrekte anvendelse og bevirker, at garantien bortfalder, at overensstemmelseskravene (CE-mærke) ikke opfyldes, og at producentens ansvar med henblik på skader, der påføres brugeren eller udenforstående, annulleres.

2.2 Forudsigtelig forkert anvendelse

Maskinen er ikke beregnet til erhvervmæssig brug i offentlige parker, på sportspladser eller i forbindelse med landbrug og skovdrift. Den må ikke anvendes til beskæring af buske og hække eller til planering af jorden.

2.3 Leveringsomfang

Leveringsomfanget omfatter de her oplyste komponenter. Kontroller, at alle komponenter er vedlagt:



Nr.	Komponent
1	Øverste håndtag med sikkerhedsbøjle og motorafbryder
2	Nederste håndtag
3	Kabeltrækaflaster
4	Kabelclips (2 stk.)
5	Dorne til nedre håndtag til hurtigspænder (2 stk.)
6	Dorne til øvre håndtag til hurtigspænder (2 stk.)
7	Skiver (4 stk.)
8	Hurtigspændere til håndtag (4 stk.)
9	Vertikalskærere
10	Skærevalse

Kan bestilles som tilbehør:

- Luftervalse, artikelnr.: 113621
- Græsopsamlingspose, artikelnr.: 113622

2.4 Symboler på maskinen

Sym-bol	Betydning
	Læs brugsanvisningen før brug!
	Hold uvedkommende væk fra fareområdet! Hold sikkerhedsafstand!
	Hold hænder og fødder væk fra klippeværket! Træk stikket ud af stikkontakten inden service, vedligeholdelse og rengøring!
	Kør ikke hen over ledningen! Fare for elektrisk stød på grund af beskadiget ledning.
	Brug høre- og øjenværn. Træk ledningen ud af stikkontakten, hvis den har sat sig fast eller er beskadiget.
	Sådan starter du motoren se kapitel 6.6 "Start og stop motoren (10)", side 257

2.5 Sikkerheds- og beskyttelsesanordninger



ADVARSEL!

Fare for kvæstelse

Sikkerheds- og beskyttelsesanordninger, der er defekte eller deaktiverede, kan medføre alvorlige kvæstelser.

- Få defekte sikkerheds- og beskyttelsesanordninger repareret.
- Sikkerheds- og beskyttelsesanordningerne må aldrig sættes ud af kraft.

Motorafbryder

Maskinen er udstyret med en motorafbryder, som stopper maskinen, når afbryderen slippes.

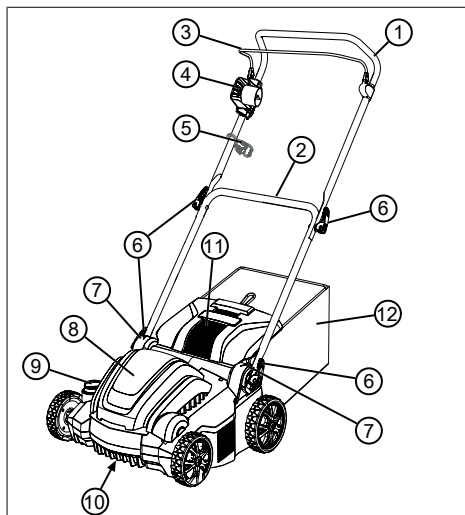
Beskyttelsesklap

Apparatet er udstyret med en beskyttelsesklap, som hindrer, at græs og ting falder ud, når græsopsamlingsboksen er fjernet.

2.6 Produktoversigt

Nr.	Komponent
1	Øverste håndtag, kan klappes sammen
2	Nederste håndtag, kan justeres i højden
3	Sikkerhedsbøjle
4	Motorafbryder med sikkerhedsknap og integreret stik
5	Kabeltrækaflaster
6	Hurtigspændere til sammenklapning af håndtaget
7	Dreje-/låseled med hurtigspænder til indstilling af grebshøjden
8	Indstøbt håndtag
9	Indstillingshjul til indstilling af arbejdsdybden
10	Skæreværk med vertikalskærings- eller luftervalse*
11	Beskyttelsesklap
12	Græsopsamlingspose*

* Følger ikke med leveringen.



3 SIKKERHEDSANVISNINGER



FARE!

Livsfare og fare for meget alvorlige kvæstelser, hvis sikkerhedsanvisningerne ikke er læste

Manglende kendskab til sikkerhedsanvisningerne og betjeningsanvisningerne kan medføre meget alvorlige kvæstelser samt være livsfarlige.

- Overhold alle sikkerhedsanvisninger og betjeningsanvisninger i nærværende brugsanvisning samt i brugsanvisningerne, som der henvises til, før apparatet bruges.
- Opbevar alle medfølgende dokumenter til fremtidig brug.

3.1 Generelle sikkerhedsanvisninger ved el-værktøjer



ADVARSEL!

Læs alle sikkerhedsinstruktioner, anvisninger, illustrationer og tekniske data, som dette elværktøj er udstyret med.

Manglende overholdelse af de efterfølgende anvisninger kan forårsage elektrisk stød, brand og/eller alvorlige personskader.

- Opbevar alle sikkerhedsanvisninger med henblik på fremtidig brug.

Begrebet "el-værktøjer", der anvendes i sikkerhedsanordningerne henviser til strømdeevne el-værktøjer (med strømkabel) og batteridrevne el-værktøjer (uden strømkabel).

3.1.1 Elektrisk sikkerhed

- **El-værktøjets tilslutningsstik skal passe til stikdåsen. Stikket må ikke ændres på nogen måde. Brug ikke adapterstik sammen med beskyttelsesjordede el-værktøjer.** Stik uden adaptere og passende stikdåser mindsker risikoen for strømstød.

- **Undgå, at kroppen kommer i kontakt med jordede genstande som rør, radiatorer, komfurer og køleskabe.** Der er øget risiko for strømstød, hvis din krop har jordforbindelse.
- **Beskyt el-værktøjet mod regn og væde.** Hvis der trænger vand ind i et el-værktøj, øges risikoen for elektrisk stød.
- **Brug ikke ledningen uhenigtsmæssigt, når du bærer el-værktøjet, hænger det op eller trækker det ud af stikket.** Hold ledningen på afstand af varme, olie, skarpe kanter eller bevægelige dele. Ledninger, der er beskadigede eller snoede, øger risikoen for elektrisk stød.
- **Når du arbejder med et el-værktøj under åben himmel, må du kun bruge forlængerledninger, der er egnet til udendørs anvendelse.** Når der anvendes ledninger, der er egnet til udendørs brug, mindskes risikoen for elektrisk stød.
- **Hvis det ikke kan undgås at betjene redskabet i fugtige omgivelser, skal der anvendes et fejlstrømsrelæ.** Bru-

gen af et fejlstrømsrelæ mindsker risikoen for elektrisk stød.

3.1.2 Personsikkerhed

- **Vær altid opmærksom, vær bevidst om, hvad du gør, og brug din sunde fornuft, når du arbejder med et el-værktøj. Brug ikke el-værktøjer, hvis du er træt eller påvirket af narkotika, alkohol eller medicin.** Når du betjener el-værktøjet, kan et øjeblik uopmærksomhed føre til alvorlige kvæstelser.
- **Bær personligt sikkerhedsudstyr og altid beskyttelsesbriller.** Når du alt efter arbejdets art og el-værktøjets type bærer personligt sikkerhedsudstyr såsom støvmaske, skridsikre sikkerhedssko, beskyttelseshjelm eller høreværn, mindskes risikoen for kvæstelser.
- **Forebyg, at redskabet går i gang utilsigtet. Forvis dig om, at der er slukket for el-værktøjet, før du slutter det til strømforsyningen og/eller batteriet, løfter eller bærer det.** Der er fare for ulykke, hvis du bærer el-værktøjet og samtidigt har fingeren på

tænd/sluk-knappen eller tilslutter et tændt redskab til strømforsyningen.

- **Fjern indstillingsværktøj eller skruenøgler, før du tænder for el-værktøjet.** Et værktøj eller en nøgle, der er sat i et roterende el-værktøj, kan medføre kvæstelser.
- **Undgå unormale kroppsstillinger. Sørg for sikkert fodfæste, og sørg altid for at holde balancen.** På denne måde kan du bedre kontrollere el-værktøjet i uventede situationer.
- **Bær egnet tøj. Bær ikke løstsiddende tøj eller smykker. Hold hår og tøj væk fra bevægelige dele.** Løstsiddende tøj, smykker eller langt hår kan gribes af bevægelige dele.
- **Kan der monteres støvudsugnings- og -opsamlingsanlæg, skal dette tilsluttes og bruges som tilsigtet.** Støvgener mindskes, når der bruges en støvudsugningsanordning.
- **Vær ikke overmodig og tilsidesæt ikke sikkerhedsforskrifterne for el-værktøjet, også selv om du kender el-værktøjet godt efter megen**

brug. Uagtsom håndtering kan lynhurtigt medføre alvorlige kvæstelser.

3.1.3 Brug og håndtering af el-redskabet

- **Overbelast ikke el-værktøjet. Brug kun det el-værktøj, der er bestemt til arbejdet.** Du arbejder bedre og sikrere med det korrekte el-værktøj inden for det angivne ydelsesområde.
- **Brug ikke el-værktøjer, med defekte kontakter.** Et el-værktøj, der ikke længere kan tændes og slukkes, er farligt og skal repareres.
- **Træk stikket ud af stikdåsen, og/eller fjern batteriet, før du indstiller på maskinen, skifter reservedele eller lægger el-værktøjet til side.** Disse forsigtighedsregler forhindrer, at el-værktøjet startes utilsigtet.
- **Opbevar el-værktøjer, der ikke er i brug, uden for børns rækkevidde. Lad ikke personer bruge dette el-værktøj, hvis de ikke har sat sig ind i redskabets funktion eller ikke har læst disse anvisninger.** El-værktøjer er farlige, hvis de bruges af uerfarne personer.

- **Plej el-værktøjet og påstiks-værktøjet omhyggeligt.** Kontroller, om bevægelige dele fungerer som de skal og ikke sidder i klemme, om dele er i stykker eller beskadiget på en sådan måde, at el-værktøjets funktion er nedsat. Få beskadigede dele repareret, før det elektriske værktøj bruges. Mange ulykker har deres årsag i dårligt vedligeholdte el-værktøjer.
- **Hold skærende/klippende redskaber skarpe og rene.** Omhyggeligt plejede skærende/klippende redskaber med skarpe skære-/klippekanter går ikke så let fast og er lettere at styre.
- **Brug elektriske værktøjer, tilbehør, påstiksværktøj osv. i overensstemmelse med anvisningerne.** Tag højde for arbejdsforholdene og aktiviteten, der skal udføres. Der er risiko for, at der kan opstå farlige situationer, hvis el-værktøjer bruges til andet end det, de er beregnet til.
- **Sørg for at holde grebene og fladerne tørre, rene og frie for olie og fedt.** Glatte greb og flader hindrer en sik-

ker betjening og kontrol over det elektriske værktøj i uforudsigelige situationer.

3.1.4 Arbejdspladssikkerhed

- **Sørg altid for, at arbejdsområdet er ryddeligt og veloplyst.** Uorden eller dårligt oplyste arbejdsområder kan være skyld i ulykker.
- **Arbejd ikke med el-værktøjet i eksplosionsfarlige områder, hvor der er brændbare væsker, gasser eller støvpartikler.** El-værktøjer frembringer gnister, der kan antænde støv eller dampe.
- **Hold børn og andre personer på afstand, mens el-værktøjet benyttes.** Hvis din opmærksomhed afledes, kan du miste kontrollen over det elektriske værktøj.

3.1.5 Service

- **Lad kun kvalificerede fagfolk reparere el-værktøjet og kun med originale reservedele.** På denne måde er der sikkerhed for, at elværktøjets sikkerhedsfunktioner opretholdes.

3.2 Sikkerhedsanvisninger for vertikalskæreren

3.2.1 Bruger

- Børn under 16 år og personer, der ikke har læst brugsanvisningen, må ikke bruge apparatet. Overhold eventuelle nationale sikkerhedsbestemmelser vedrørende brugerens minimumsalder.
- Apparatet må ikke betjenes, hvis du er påvirket af alkohol, narkotika eller medicin.

3.2.2 Arbejdspladssikkerhed

- Fjern farlige genstande fra arbejdsområdet, før arbejdet påbegyndes, f.eks. grene, glas- og metalstykker, sten.
- Arbejd kun i dagslys eller i effektiv kunstig belysning.
- Apparatet må kun drives på et fast og plant underlag og ikke på skråninger.
- Sørg for stabilitet.

3.2.3 Sikkerhed for personer, dyr og ting

- OBS. Brugeren er ansvarlig for de ulykker eller skader, der kan tilståde andre personer eller deres ejendom.

- Brug kun apparatet til de opgaver, det er beregnet til. Hvis apparatet ikke bruges som tilsigtet, er der risiko for kvæstelser og tingsskader.
- Tænd kun for apparatet, når der ikke opholder sig andre personer eller dyr i arbejdsområdet.
- Overhold en sikkerhedsafstand til personer og dyr. Sluk for apparatet, hvis personer eller dyr nærmer sig.

3.2.4 Maskinsikkerhed

- Brug kun apparatet under følgende betingelser:
 - Apparatet er ikke beskidt.
 - Maskinen er ikke beskadiget.
 - Alle betjeningselementer fungerer.
- Overbelast ikke apparatet. Det er beregnet til lette arbejder i privat område. Overbelastning fører til beskadigelse af apparatet.
- Brug aldrig apparatet med slidte eller defekte dele. Udskift altid defekte dele med originale reservedele fra fabrikanten. Bruges apparatet med slidte eller defekte dele, kan garantikrav ikke gøres gældende over for fabrikanten.

**BEMÆRK**

Reparationer må kun gennemføres af kompetente fagværksteder eller vores AL-KO serviceafdelinger.

3.2.5 Vibrationsbelastning

**ADVARSEL!****Fare pga. vibration**

Den faktiske vibrationsemissionsværdi ved anvendelse af apparatet kan afvige fra den værdi, producenten har angivet. Før eller under anvendelsen skal der tages højde for følgende faktorer:

- Bruges apparatet som tilsigtet?
- Skæres eller forarbejdes materialet korrekt?
- Er apparatet i en ordentlig brugbar tilstand?
- Er skæreværktøjet slettet korrekt eller er det korrekte skæreværktøj monteret?
- Er der monteret holdgreb eller ekstra vibrationsgreb, og er de fast forbundet med apparatet?

- Brug kun apparatet med den hastighed, der er foreskrevet til det pågældende arbejde. Undgå maksimal hastighed, så larm og vibrationer minimeres.
- Apparatets larm og vibrationer kan blive forøget som følge af ukorrekt brug og service. Dette medfører sundhedsskader. Sluk apparatet i disse tilfælde med det samme, og få det repareret af et autoriseret serviceværksted.
- Belastningen som følge af vibrationer afhænger af det arbejde, der udføres eller af apparatets brug. Vurder belastningen, og sørg for tilstrækkelige arbejds pauser. Dermed reduceres belastningen som følge af vibrationer over hele arbejdstiden.
- Bruges apparatet i længere tid, udsættes brugeren for vibrationer, hvilket kan give kredsløbsforstyrrelser ("hvide fingre"). Bær handsker, og hold hænderne varme for at minimere denne risiko. Fastslås symptomer på "hvide fingre", skal en læge opsøges med det samme. Til disse symptomer hører: Følelseløshed, snurren, kløen, smerter, ingen kraft eller farven el-

ler hudens tilstand ændrer sig. Disse symptomer angår normalt fingre, hænder eller pulsen. Er temperaturerne udenørs lave, er risikoen større.

- Hold længere pauser i løbet af arbejdsdagen, så du kan komme dig igen efter larm og vibrationer. Planlæg dit arbejde således, at apparater, der danner kraftige vibrationer, bruges fordelt over flere dage.
- Får du en ubehagelig fornemmelse eller ændres hudens farve på hænderne under apparatets brug, skal arbejdet afbrydes med det samme. Hold nok pauser, før træthed melder sig. Uden tilstrækkelige pauser kan et hånd-arm vibrationssyndrom opstå.
- Minimer risikoen for at blive udsat for vibrationer. Plej apparatet som angivet i driftsvejledningen.
- Skal apparatet bruges ofte, skal du henvende dig til din forhandler for at købe antivibrationstilbehør (f.eks. greb).
- Undgå at arbejde med apparatet ved temperaturer på under 10 °C. Fastlæg en arbejdsplan, for hvordan vibrationsbelastningen kan minimeres.

3.2.6 Larmbelastning

Larmbelastning kan ikke undgås helt med apparatet. Brug det larmende apparat på tilladte tidspunkter. Overhold hviletider, og begræns arbejdets varighed til det nødvendigeste. For din egen personlig beskyttelse og for at beskytte personer i nærheden, skal der bruges høreværn.

4 MONTERING

Montering: Se billederne (01) til (04).



ADVARSEL!

Fare ved ufuldstændig montering!

Bruges en ufuldstændigt monteret maskine, kan det medføre alvorlige kvæstelser.

- Brug kun maskinen, når den er helt monteret!
- Kontroller, om alle sikkerheds- og beskyttelsesanordninger er tilstedede og fungerer, før maskinen tilsluttes!

5 IBRUGTAGNING

5.1 Visuel kontrol

1. Kontroller maskinen for beskadigelser og løse skruer. Udskift defekte dele, og spænd skruerne.
2. Kontroller ledningen for beskadigelser. Udskift ledningen, hvis den er defekt.
3. Kontroller maskinen for groft snavs. Fjern snavset.

5.2 Køb af ledning og kontrol af nettilslutningen

Følg sikkerhedsanvisningerne vedrørende ledningen (se *kapitel 3.1.1 "Elektrisk sikkerhed", side 249*).

Krav til ledningen

Køb en ledning, som opfylder følgende krav:

- 3 ledere med et tværsnit på mindst 2,5 mm (dvs. med beskyttelsesleder)
- maks. 40 m længde
- stænkvandsbeskyttet (kapslingsklasse IP44)
- egnet til udendørs brug (kvalitet H05RN-F, dvs. gummikabel)

Krav til nettilslutningen

Kontroller, at nettilslutningen opfylder følgende krav:

- sikring på mindst 10 A
- Fejlstrømsafbryder med maks. 30 mA aktive-ringsstrøm

6 BETJENING



BEMÆRK

Slå altid græsplænen inden vertikalskæringen (maks. græshøjde: 4 cm).

Fjern fremmedlegemer fra græsplænen.

6.1 Åbning af beskyttelsesklap (05)

Maskinen kan bruges med eller uden græsopsamlingspose. Græsopsamlingsposen kan bestilles som tilbehør.

Vertikalskæring uden græsopsamlingspose



BEMÆRK

Beskyttelsesklappen er lukket til ved leveringen. Åbn altid beskyttelsesklappen før vertikalskæringen, så det vertikalskærede materiale kan komme væk.

1. Klap beskyttelsesklappen (05/1) bagud og op, indtil den går i hak i en vinkel på ca. 30°.

Vertikalskæring med græsopsamlingspose

Beskyttelsesklappen klappes helt op. Brug græsopsamlingspose: se *kapitel 6.7 "Isætning og udtagning af græsopsamlingspose [ekstraudstyr] (11)", side 258*.

6.2 Sammen- og udklappning af håndtaget (06)



FORSIGTIG!

Fare for klemning

Fingre og andre kropsdele kan komme i klemme mellem håndtagets løse dele.

- Hold godt fast i håndtagets løse dele.
- Hold ikke fingrene eller andre kropsdele mellem de løse dele.

OBS!

Risiko for beskadigelse af strømkablet

Motor- og maskinledningen kan komme i klemme mellem håndtagets løse dele og blive beskadiget.

- Pas på, at ledningerne ikke kommer i klemme, når håndtaget klappes sammen eller ud.

Sammenklappning af håndtaget

1. Løsn hurtigspænderne (06/1), og klap det øverste håndtag (06/2) ned (06/b).
2. Løsn de nedre hurtigspændere på dreje-/låseleddene (06/3) så meget, at det indklappede håndtag kan drejes fremad i en vandret position (06/b).
3. Stram alle hurtigspændere til.

Udklappning af håndtaget

Gå frem i omvendt rækkefølge.

6.3 Indstilling af højden på håndtaget (07)

1. Løsn hurtigspænderne på dreje-/låseleddene (07/1).
2. Indstil hele håndtaget til den ønskede højde med grebet (07/2) (07/a). Bevægelsen begrænses af stoppene (07/3) i dreje-/låseleddene.
3. Spænd hurtigspænderne (07/1).

6.4 Indstilling af arbejdsdybden (08)

Den rigtige arbejdsdybde retter sig efter:

- Græsplænenes tilstand (velplejet: lav arbejdsdybde, tilgroet: stor arbejdsdybde)
- Slitage af knivene (nye: lav arbejdsdybde, slidt: stor arbejdsdybde)

Ved for stor arbejdsdybde: Maskinen bliver stående, og motoren trækker ikke.



OBS!

Risiko for beskadigelse af maskinen

Indstilling af arbejdsdybden, mens maskinen kører, fører til beskadigelser.

- Indstil kun arbejdsdybden, når motoren og skæreværket står stille.

1. Drej indstillingshjulet (08/1) til HIGH. Skæreværket løftes så langt op som muligt.
2. Kontrol af arbejdsdybden:
 - Start maskinen (se *kapitel 6.6 "Start og stop motoren (10)", side 257*).
 - Kør et lille stykke på græsplænen, og kontroller arbejdsresultatet. Hvis græsplænen skæres for lidt eller uregelmæssigt, skal skæreværket sænkes.
3. Stop maskinen og vent, indtil skæreværket står stille.
4. Drej indstillingshjulet (08/1) lidt i retning af LOW. Skæreværket sænkes.
5. Gentag ovenstående trin, indtil græsplænen skæres ensartet.

6.5 Oprettelse af netforbindelse (09)

1. Sæt ledningsstikket (09/1) ind i stikket (09/2) på motorafbryderen.
2. Sæt ledningen (09/3) fast i kabeltrækaflasteren (09/4) således (09/a) og (09/b), at den ikke kan blive trukket ud af motorafbryderen.

6.6 Start og stop motoren (10)

OBS!

Risiko for beskadigelse af maskinen

Hvis motoren startes og stoppes flere gange hurtigt efter hinanden, beskadiges motoren og skæreværket.

- Tænd kun for motoren, når skæreværket står stille.

Start motoren

1. Tryk på sikkerhedsknappen (10/1), og hold den inde (10/a).
2. Træk sikkerhedsbøjlen (10/2) ind mod håndtaget (10/3) (10/b). Motor og skæreværket starter.
3. Slip sikkerhedsknappen (10/1), og hold fast i sikkerhedsbøjlen (10/2).



BEMÆRK

Sikkerhedsbøjlen går ikke i lås. Hold den ind mod håndtaget under arbejdet.

Stop motoren

1. Slip sikkerhedsbøjlen (10/2). Denne går automatisk i nulstilling.

Motoren stopper med det samme. Skæreværket kører videre et stykke tid og standser så.



FORSIGTIG!

Fare for snitsår

Der er fare for snitsår, hvis du stikker fingrene ind i det efterløbende skæreværk.

- Vent, indtil klippekniven står helt stille.

6.7 Isætning og udtagning af græsopsamlingspose [ekstraudstyr] (11)

Montering: Se billederne (03) til (04).

Maskinen kan bruges med og uden græsopsamlingspose.

Sæt græsopsamlingsposen i

1. Løft beskyttelsesklappen (11/1) op (11/a).
2. Sæt græsopsamlingsposen (11/2) ind i holderne bagfra (11/b).
3. Slip beskyttelsesklappen.

Udtagning og tømning af græsopsamlingsposen

1. Stop maskinen og vent, indtil skæreværket står stille.
2. Løft beskyttelsesklappen (11/1) op.
3. Løft græsopsamlingsposen (11/2) ud af holderne, og træk den bagud og af.
4. Tøm græsopsamlingsposen.
5. Sæt græsopsamlingsposen i (se ovenfor).

6.8 Førning af maskinen på græsplænen (12)

Før maskinen (12/1) sådan hen over græsplænen som vist på billedet for at undgå, at ledningen (12/2) beskadiges. Overhold sikkerhedsanvisningerne (se *kapitel 3.2 "Sikkerhedsanvisninger for vertikalskæreren"*, side 253).

- Pas på genstande i græsset, og fjern dem fra arbejdsområdet.
- Hold ledningen bag ved maskinen.
- Styr kun maskinen med håndtaget.
- Før maskinen i skridttempo.
- Før altid maskinen på tværs af skråninger.
- Hvis motoren pludselig stopper: Motorafbryderen er udløst på grund af overbelastning. Vent nogle minutter, og prøv så at starte motoren igen.
- Opsøg et kundeserviceværksted i følgende tilfælde:
 - Motoren starter ikke mere.
 - Maskinen er kørt mod en forhindring.
 - Maskinen vibrerer og kører uroligt.
 - Skærevalsens knive eller luftervalsens (ekstra udstyr) stålfejdetænder er bøje-
de.

7 SERVICE OG VEDLIGEHOLDELSE



FORSIGTIG!

Fare for snitsår

Der er fare for snitsår, hvis du stikker fingrene ind i det efterløbende eller standse-
de skæreværk.

- Stop maskinen, og vent til skæreværket står stille.
- Træk stikket ud for at afbryde strømmen til maskinen.
- Bær beskyttelseshandsker.

7.1 Rengøring af skæreværket

OBS!

Fare på grund af vand

Vand i maskinen medfører kortslutning og ødelæggelse af elektriske komponenter.

- Sprøjt ikke vand på apparatet.
- Brug kun en håndfejekost eller børste til rengøringen.

1. Stop maskinen og vent, indtil skæreværket står stille.
2. Træk stikket ud.
3. Tag græsopsamlingsposen af (se *kapitel 6.7 "Isætning og udtagning af græsopsamlingspose [ekstraudstyr] (11)"*, side 258).
4. Stil maskinen på siden, og rengør skæreværket med en håndfejekost eller børste.

7.2 Afmontering af vertikalskærer- eller luftervalse (ekstraudstyr) (13)

Skærevalsen er beregnet til grov vertikalskæring (ekstraudstyr) og luftervalsen til fin vertikalskæring (se kapitel 2.3 "Leveringsomfang", side 247).

Afmontering af valsen

1. Stop maskinen og vent, indtil skæreværket står stille.
2. Træk stikket ud.
3. Vend apparatet om.
4. Tryk låsebøjlen (13/1) ned, indtil låsen åbner sig (13/a).
5. Klap låsebøjlen (13/1) op (13/b).
6. Skub valsen (13/2) let mod huset (13/c).
7. Tag valsen (13/2) af (13/d).

Montering af valsen

Gå frem i omvendt rækkefølge.

8 TRANSPORT

OBS!

Risiko for beskadigelse af maskinen

Skæreværket beskadiges, hvis maskinen køres hen over en fast overflade med sænket skæreværk.

- Sæt indstillingshjulet til indstilling af arbejdsdybden på HIGH (trin 1) for at hæve skæreværket.

1. Stop motoren og vent, indtil skæreværket står stille.
2. Sæt indstillingshjulet til indstilling af arbejdsdybden på HIGH (trin 1).
3. Træk stikket ud af stikdåsen, rul ledningen sammen.

Transport af maskinen mellem to arbejdsområder

- Kør maskinen til arbejdsområdet med hævet skæreværk.
- Hvis du løfter maskinen: Løft maskinen i bærehåndtaget.

Transport af maskinen i et køretøj

- Klap håndtaget sammen.
- Sikr maskinen mod at vælte eller glide rundt i køretøjet.
- Sikr maskinen mod at støde sammen med omkringliggende genstande.
- Stil ikke genstande på maskinen.

9 OPBEVARING

1. Træk stikket ud.
2. Sæt indstillingshjulet til indstilling af arbejdsdybden på HIGH (trin 1).
3. Klap håndtaget sammen (se kapitel 6.2 "Sammen- og udklappning af håndtaget (06)", side 256).
4. Rengør apparatet grundigt (se kapitel 7.1 "Rengøring af skæreværket", side 258).
5. Smør alle metaldele med et tyndt lag olie eller silikone for at beskytte delene mod korrosion.
6. Opbevar maskinen på et tørt, rent og frostbeskyttet sted. Afdæk maskinen med en åndbar presenning for at beskytte den mod støv. Brug ikke plastfolie for at undgå akkumuleret fugt.

10 BORTSKAFFELSE

Henvisninger til loven om elektrisk og elektronisk udstyr (EEE)



- Elektrisk og elektronisk udstyr må ikke smides ud med det almindelige husholdningsaffald, men skal bortskaffes særskilt!
- Udtjente batterier samt udtjente genopladelige batterier, som ikke er fast monteret i det brugte redskab, skal tages ud, før redskabet smides ud! Bortskaffelsen af batterier er reguleret af loven.
- Ejeren eller brugeren af elektrisk og elektronisk udstyr er forpligtet til at tilbagegive redskabet efter brug iht. loven.
- Slutbrugeren er selv ansvarlig for at slette alle personlige data på det gamle redskab!

Symbolet på en overstreget affaldsspand betyder, at elektrisk og elektronisk udstyr ikke må smides ud med det almindelige husholdningsaffald.

Elektrisk og elektronisk udstyr kan afleveres uden vederlag de følgende steder:

- Offentlige affaldsdeponier (f.eks. kommunale lossepladser)
- Forretninger, der sælger elektrisk udstyr (stationære og online), hvis forhandleren er forpligtet til at tage redskabet retur eller hvis forhandleren tilbyder dette selv.

Disse informationer gælder kun for udstyr, der er installeret og solgt i EU-lande, hvor EU-direktivet 2012/19/EU er gældende. I lande uden for den Europæiske Union kan der være andre bestemmelser for bortskaffelse af elektrisk og elektronisk udstyr.

11 KUNDESERVICE/SERVICE

Henvend dig til nærmeste AL-KO serviceværksted ved spørgsmål til garanti, reparation eller reservedele.

Disse oplysninger findes på internettet på adressen:
www.al-ko.com/service-contacts

12 HJÆLP VED FEJL



FORSIGTIG!

Fare for kvæstelser

Skarpe samt bevægelige maskindele kan medføre kvæstelser.

- Bær altid handsker under vedligeholdelse, pleje samt rengøring af maskinen!

Fejl	Arsag	Afhjælpning
Motoren kører ikke.	Ingen strøm	<ul style="list-style-type: none"> ■ Kontroller ledningen og afbryderen. ■ Træk sikkerhedsbøjlen så langt ind mod håndtaget som muligt.
	Skæreværket er blokeret af græsfillt og mos.	<ul style="list-style-type: none"> ■ Indstil en mindre arbejdsdybde. ■ Rengør skæreværket.
Omgående kortslutning ved isætning af stikket	Elektriske komponenter i maskinen er defekte.	<ul style="list-style-type: none"> ■ Kontakt kundeserviceværksted.
Skæreværket drejer ikke.	Skæreværket er blokeret af græsfillt og mos.	<ul style="list-style-type: none"> ■ Indstil en mindre arbejdsdybde. ■ Rengør skæreværket.
Motor- og skæreeffekten aftager.	Skæreværket bremses.	<ul style="list-style-type: none"> ■ Indstil en mindre arbejdsdybde. ■ Slå græsset.
	Skæreknivene er slidt.	<ul style="list-style-type: none"> ■ Udskift skærevalsen.
Maskinen vibrerer og kører uroligt.	Skæreknivene er beskadiget.	<ul style="list-style-type: none"> ■ Udskift skærevalsen. ■ Kontakt kundeserviceværksted.



BEMÆRK

Ved forstyrrelser, der ikke er anført i denne tabel, eller som du ikke selv kan afhjælpne, bedes du henvende dig til vores kundeservice.

13 GARANTI

Inden for den lovbestemte reklamationsperiode reparerer eller udskifter vi efter eget skøn eventuelle materiale- eller fabriktionsfejl på apparatet. Reklamationsperioden bestemmes af loven i det land, hvor maskinen er købt.

Vores garanti gælder kun, hvis:

- brugsanvisningen følges
- apparatet behandles korrekt
- der bruges originale reservedele

Garantien bortfalder ved:

- egenhændige forsøg på reparation
- egenhændige tekniske ændringer
- ukorrekt brug

Følgende er ikke omfattet af garantien:

- Lakskader, der skyldes normal slitage
- Sliddele, der er markeret med ramme xxxxxx (x) på reservedelslisten

Garantiperioden begynder med købet foretaget af den første slutforbruger. Datoen på købskvitteringen er gældende. Kontakt forhandleren, hvor apparatet er købt, eller den nærmeste autoriserede kundeservice. Medbring denne erklæring og den originale købskvittering. Denne erklæring berører ikke købers lovbestemte rettigheder over for sælger på grund af mangler.

14 EU-OVERENSSTEMMELSESERKLÆRING

Vi erklærer hermed, at dette produkt ved salg opfylder kravene i de harmoniserede EU-direktiver, EU-sikkerhedsstandarderne samt de produktspecifikke standarder.

Produkt	Producent	Ansvarlig
Elektrisk vertikalskærer	AL-KO Geräte GmbH	Andreas Hedrich
Serienummer	Ichenhauser Str. 14	Ichenhauser Str. 14
G1062012	D-89359 Kötz	D-89359 Kötz
	Tyskland	Tyskland
Type	EU-direktiver	Harmoniserede standarder
Combi-Care 36.8 E Comfort	2006/42/EF	EN 60335-1:2012+A11:2014
	2014/30/EU	EN 50636-2-92:2014
Lydtryksniveau	2000/14/EF	EN 62233:2008
EN ISO 3744	2011/65/EU	EN 55014-1:2006+A2:2011
målt/garanteret		EN 55014-2:2015
94,0 dB(A) / 97,0 dB(A)	Overensstemmelseserklæring	EN 61000-3-2:2014
	2000/14/EF bilag V	EN 61000-3-3:2013

Kötz, 22-10-2017



Wolfgang Hergeth
Managing Director

ÖVERSÄTTNING AV ORIGINALBRUKSANVISNING**Innehållsförteckning**

1	Om denna bruksanvisning	265
1.1	Teckenförklaring och signalord	265
2	Produktbeskrivning	265
2.1	Avsedd användning	265
2.2	Förutsebar felanvändning	265
2.3	Leveransomfattning	266
2.4	Symboler på maskinen	266
2.5	Säkerhets- och skyddsanordningar	267
2.6	Produktöversikt	267
3	Säkerhetsanvisningar	268
3.1	Allmänna säkerhetsanvisningar för elverktyg	268
3.1.1	Elsäkerhet	268
3.1.2	Personsäkerhet	269
3.1.3	Användning och hantering av eldrivet redskap	270
3.1.4	Säkerhet på arbetsplatsen	271
3.1.5	Service	271
3.2	Säkerhetsanvisningar för vertikalskärare	271
3.2.1	Användare	271
3.2.2	Säkerhet på arbetsplatsen	272
3.2.3	Säkerhet för människor, djur och egendom	272
3.2.4	Maskinsäkerhet	272
3.2.5	Vibrationsbelastning	273
3.2.6	Buller	274
4	Montering	274
5	Idrifttagning	274
5.1	Genomför visuell kontroll	274
5.2	Anskaffa strömsladd och kontrollera nätanslutning	274
6	Användning	275
6.1	Öppna kollisionsluckan (05)	275
6.2	Fälla styrhandtaget ut och in (06)	275
6.3	Anpassa styrhandtaget efter kroppsstorlek (07)	276
6.4	Ställa in arbetsdjupet (08)	276
6.5	Ansluta strömsladden (09)	276
6.6	Starta och stoppa motorn (10)	276
6.7	Hänga i och ta av uppsamlarsäcken [tillval] (11)	277
6.8	Köra maskinen på gräsmatta (12)	277
7	Underhåll och skötsel	277
7.1	Rengöring av skärverket	277
7.2	Byta ut (13) vertikalskärarvals eller luftningsvals (tillval)	278
8	Transport	278

9	Förvaring.....	278
10	Avfallshantering	278
11	Kundtjänst/service	280
12	Avhjälpa fel	280
13	Garanti	281
14	EG-försäkran om överensstämmelse	281

1 OM DENNA BRUKSANVISNING

- Den tyska versionen utgör bruksanvisningen i original. Alla andra språkversioner är översättningar av bruksanvisningen i original.
- Det är viktigt att läsa igenom denna bruksanvisning noggrant före drifttagningen. Detta är en förutsättning för en säker hantering utan problem.
- Förvara alltid bruksanvisningen så att du alltid kan slå upp i den när du behöver information om redskapet.
- Lämna bara vidare redskapet till andra personer tillsammans med denna bruksanvisning.
- Läs och beakta säkerhets- och varningsanvisningar i denna bruksanvisning.

1.1 Teckenförklaring och signalord



FARA!

Anger en omedelbart farlig situation, som om den inte undviks, kan leda till dödsfall eller svåra personskador.



VARNING!

Anger en potentiellt farlig situation, som om den inte undviks, kan leda till dödsfall eller svåra personskador.



OBSERVERA!

Anger en potentiellt farlig situation, som om den inte undviks, kan leda till mindre eller medelsvåra personskador.

OBS!

Anger en situation, som om den inte undviks, kan leda till materiella skador.



ANMÄRKNING

Speciella anvisningar för bättre förståelse och handhavande.

2 PRODUKTBESKRIVNING

2.1 Avsedd användning

Den här maskinen är avsedd att luckra upp och lufta gräsmattor (vertikalskära) på privata område och får endast användas på torrt, kortklippt gräs.

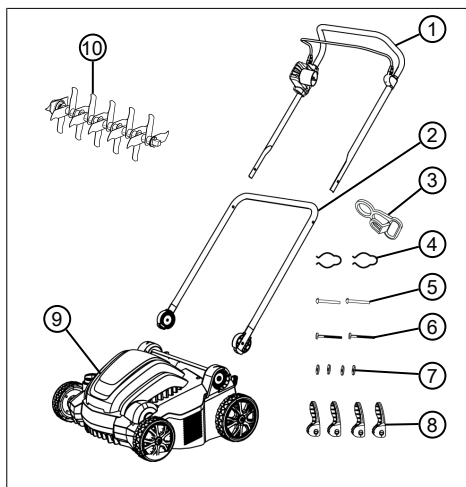
Varje annan användning samt otillåtna om- och tillbyggnader betraktas som stridande mot ändamålet och har till följd att garantin upphävs, överensstämelsen (CE-märkning) går förlorad och varje ansvar för skador på användaren eller tredje part avvisas av tillverkaren.

2.2 Förutsebar felanvändning

Maskinen är inte konstruerad för yrkesmässig användning, t.ex. i allmänna parker, sportanläggningar eller jord- och skogsbruk. Den får inte användas för trimning av buskar och häckar eller för markutjämning.

2.3 Leveransomfattning

I leveransen ingår alla här listade komponenter. Kontrollera så att alla komponenter finns med:



Nr.	Komponent
1	Styrhandtagets överdel med säkerhets-spak och motorbrytare
2	Styrhandtagets nederdel
3	Kabelavlastare
4	Kabelklämmor (x2)
5	Genomgående stift undre styrhandtag för snabbspännare (2x)
6	Genomgående stift övre styrhandtag för snabbspännare (2x)
7	Rundbrickor (4x)
8	Snabbspännare för styrhandtag (x6)
9	Vertikalskärare
10	Vertikalskärningsvals

Tillbehör som kan beställas som tillval:

- Luftningsvals, artikelnummer: 113621
- Uppsamlarsäck, artikelnummer: 113622

2.4 Symboler på maskinen

Symbol	Betydelse
	Läs igenom bruksanvisningen innan du börjar använda maskinen!
	Håll utomstående borta från riskområdet! Håll tillräckligt långt säkerhetsavstånd!
	Håll händer och fötter på avstånd från knivarna! Innan underhålls-, skötsel och rengöringsarbeten utförs måste redskapet kopplas bort från strömnätet!
	Kör inte över strömsladden! Skadad strömsladd kan ge upphov till fara för elstötår.
	Bär hörselskydd och skyddsglasögon. Dra omgående ut strömsladden från nätuttag om sladden fastnat eller blivit skadad.
	Procedur vid start av motor se Kapitel 6.6 "Starta och stoppa motorn (10)", sida 276

2.5 Säkerhets- och skyddsanordningar



VARNING!

Skaderisk

Defekta och förbikopplade säkerhets- och skyddsanordningar kan leda till svåra kroppsskador.

- Se till att reparera eventuella skadade säkerhets- och skyddsanordningar.
- Sätt aldrig säkerhets- och skyddsanordningar ur funktion!.

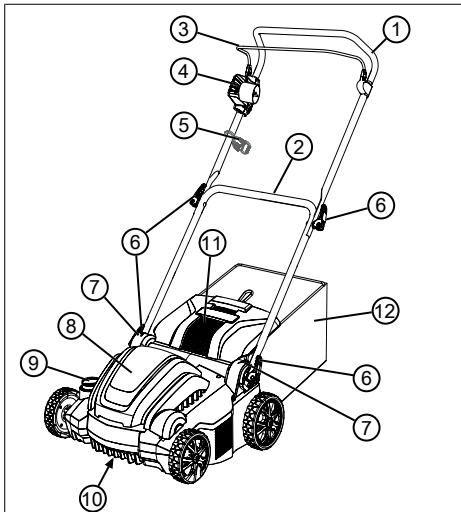
Säkerhetsspak

Redskapet är utrustat med en säkerhetsspak som stoppar redskapet om du släpper den.

Kollisionslucka

Redskapet är utrustat med en kollisionslucka som förhindrar att gräs och föremål kommer ut när gräsuppsamlaren är borttagen.

2.6 Produktöversikt



Nr.	Komponent
1	Styrhandtagets överdel, fällbart
2	Styrhandtagets nederdel, höjjusterbar
3	Säkerhetsbygel
4	Motorbrytare med säkerhetsbrytare och inbyggd nätkontakt
5	Kabelavlastare
6	Snabbspännare för fällning av styrhandtaget
7	Förlängningsstycke med snabbspännare för längdinställning av styrhandtag
8	Handtag
9	Inställningsratt för arbetsdjup
10	Skärverk med vertikalskärarvals eller luftningsvals*
11	Kollisionslucka
12	Uppsamlarsäck*

* Ingår inte i leveransen.

3 SÄKERHETSANVISNINGAR



FARA!

Livsfara och risk för allvarliga personskador pga bristande kännedom om säkerhetsanvisningarna

Bristande kännedom om säkerhetsanvisningar och bruksanvisningar kan leda till allvarliga personskador och t.o.m. dödsfall.

- Läs och beakta alla säkerhetsanvisningar och andra anvisningar i denna bruksanvisning innan maskinen används.
- Spara all bifogad dokumentation för framtida behov.

3.1 Allmänna säkerhetsanvisningar för elverktyg



VARNING!

Läs igenom alla säkerhetsanvisningar, anvisningar, bilder och tekniska data som gäller för detta elverktyg.

Om säkerhetsanvisningar och annan information inte beaktas finns det risk för elstötar, brand och/eller allvarliga personskador.

- Förvara säkerhetsanvisningar och information på ett säkert ställe för framtida bruk.

Begreppet "elverktyg" som används i säkerhetsanvisningarna avser nätdrivna elverktyg (med nätkabel) och batteridrivna elverktyg (utan nätkabel).

3.1.1 Elsäkerhet

- **Elverktygets kontakt måste passa i eluttaget. Kontakten får inte förändras på något sätt. Använd inte adapterkontakt tillsammans med jordade elverktyg.** Oförändrade kontakter och passande eluttag minskar risken för elstöt.

- **Undvik kroppskontakt med jordade ytor, såsom rör, element, spisar och kylskåp.** Risken för elstötar ökar när din kropp är jordad.
 - **Utsätt inte elverktyg för regn och väta.** Om vatten tränger in i elverktyg risken för elektriska slag.
 - **Använd inte anslutningskabeln till annat än vad den är avsedd för, t.ex. för att bära eller hänga upp elverktyget. Dra inte heller i själva kabeln när du ska dra ur kontakten. Håll anslutningskabeln på avstånd från hetta, olja, vassa kanter och rörliga delar.** Skadade eller tilltrasslade anslutningskablar ökar risken för elstötar.
 - **Använd vid arbete utomhus enbart förlängningskablar som är avsedda för utomhusbruk.** Detta minskar risken för elstötar.
 - **Om användning i fuktig miljö inte går att undvika ska en jordfelsbrytare användas.** Jordfelsbrytare minskar risken för elstötar.
- ### 3.1.2 Personssäkerhet
- **Var uppmärksam, vaksam och använd sunt förnuft vid arbete med ett elverktyg.**
 - **Använd inget elverktyg om du är trött eller är påverkad av droger, alkohol eller läkemedel.** Ett ögonblick av ouppmärksamhet när du använder ett elverktyg kan leda till allvarliga personskador.
 - **Bär personlig skyddsutrustning och använd alltid skyddsglasögon.** Beroende på elverktygets typ och arbetssituationen ska alltid personlig skyddsutrustning, t.ex. andningsskydd, halksäkra skor, skyddshjälm eller hörselskydd användas för att minska risken för skador.
 - **Se till att maskinen inte kan startas oavsiktligt. Försäkra dig om att elverktyget är avstängt innan du ansluter det till strömförsörjningen eller batteriet, eller lyfter och bär det.** Risk för olyckor om du håller fingret på strömbrytaren när du bär elverktyget eller om det är påslaget när det ansluts till strömförsörjningen.
 - **Ta bort inställningsverktygen eller nycklarna innan du slår på elverktyget.** Ett verktyg eller en nyckel som sitter i en roterande del kan leda till personskador.

- **Undvik att arbeta i onormala kroppsställningar. Se till att du står stadigt och alltid håller balansen.** På så sätt kan du bättre kontrollera det elverktyget i en oförutsedd situation.
- **Bär lämpliga kläder. Bär inga löst sittande kläder eller smycken. Håll hår och kläder borta från rörliga delar.** Löst sittande kläder, smycken eller långt hår kan fastna i de rörliga delarna.
- **Om spånsug och andra upptagningsanordningar kan monteras ska dessa anslutas och användas på föreskrivet sätt.** Användning av dammuppsugning kan minska risken för skador förorsakade av damm.
- **Invagga dig inte i falsk säkerhet. Missakta inte gällande säkerhetsregler för elverktyg även om du efter längre tids användning känner till hur elverktyget ska användas.** Oaktsamt agerande kan inom bråkdelar av en sekund leda till allvarliga personskador.

3.1.3 Användning och hantering av eldrivet redskap

- **Överbelasta inte elverktyget. Använd ett elverktyg som är avsett för det arbete du utför.** Med ett passande elverktyg arbetar du bättre och säkrare i det angivna effektområdet.
- **Använd inte elverktyg med defekta strömbrytare.** Ett elverktyg som inte längre kan kopplas till eller ifrån är farligt och måste repareras.
- **Dra ut kontakten ur eluttaget och/eller ta ut batteriet innan du gör inställningar, byter tillbehör delar eller lägger undan elverktyget.** Dessa försiktighetsåtgärder förhindrar att elverktyget startas oavsiktligt.
- **Förvara elverktyg som inte används utom räckhåll för barn. Låt inte personer som saknar kunskaper eller inte har läst dessa anvisningar använda elverktyget.** Elverktyg är farliga om de används av oerfarna personer.
- **Var noga med underhållet av elverktyg och insatsverktyg. Kontrollera att rörliga delar fungerar felfritt och inte kläms fast. Kontrollera**

också att inga andra delar är skadade och påverkar elverktygets funktion. Lämna in verktyget för att reparera skadade delar innan det tas i bruk. Många olyckor orsakas av dåligt underhållna elverktyg.

- **Se till att skärverktygen är vassa och rena.** Ordentligt skötta skärverktyg med vassa kanter fastnar inte lika lätt och är lättare att manövrera.
- **Använd elverktyg, insatsverktyg osv. enligt dessa anvisningar. Ta hänsyn till arbetssituationen och det arbete som ska utföras.** Om elverktyget används till andra syften än avsedda användningar kan leda till farliga situationer.
- **Håll handtagen torra, rena och fria från olja och fett.** Om handtagen är smorda kan elverktyget inte manövreras och hållas under kontroll i en oförutsedd situation.

3.1.4 Säkerhet på arbetsplatsen

- **Se till att arbetsområdet är städlat och har god belysning.** Risk för olyckor om arbetsområdet är ostädlat eller dåligt belyst.

- **Arbeta inte med elverktyget i explosionsfarlig miljö där brandfarliga vätskor, gaser eller damm.** Elverktyg genererar gnistor som kan antända damm eller ångor.
- **Håll barn och andra personer på avstånd från elverktyget medan det används.** Om du blir distraherad kan du förlora kontrollen över elverktyget.

3.1.5 Service

- **Låt endast kvalificerad personal reparera ditt elverktyg under användande av originalreservdelar.** Detta garanterar det eldrivna redskapets säkerhet.

3.2 Säkerhetsanvisningar för vertikalskärare

3.2.1 Användare

- Ungdomar under 16 år eller personer som inte är förtrogna med bruksanvisningen får inte använda redskapet. Beakta gällande säkerhetsföreskrifter om lägsta ålder för användare.
- Använd inte redskapet om du är påverkad av alkohol, droger eller medicin.

3.2.2 Säkerhet på arbetsplatsen

- Före arbetet ska farliga föremål som grenar, stenar och glas-/metallbitar avlägsnas från arbetsområdet.
- Arbeta endast i dagsljus eller i mycket stark belysning.
- Använd endast redskapet på fast och jämnt underlag och aldrig i branta lutningar.
- Se till att stå på stabilt underlag.

3.2.3 Säkerhet för människor, djur och egendom

- Observera att användaren är ansvarig för olyckor eller skador som kan ske med andra människor eller deras egendom.
- Använd endast maskinen för avsett ändamål. Annan användning kan leda till såväl personskador som skador på föremål.
- Starta endast maskinen om ingen annan finns inom arbetsområdet, vare sig djur eller människa.
- Se till att upprätthålla ett säkerhetsavstånd och stäng av maskinen när människor eller djur kommer i dess närhet.

3.2.4 Maskinsäkerhet

- Använd enbart redskapet under följande förutsättningar:
 - Redskapet är inte smutsigt.
 - Redskapet har inga skador.
 - Alla manöverelement fungerar korrekt.
- Överbelasta aldrig redskapet. Det är enbart avsett för lättare arbete i på privat område. Överbelastning kan leda till skador på redskapet.
- Använd aldrig redskapet med nedslitna eller defekta komponenter. Ersätt alltid defekta komponenter med originalreservdelar från tillverkaren. Om redskapet används med utslitna eller defekta komponenter kan inte garantianspråk ställas på tillverkaren.



ANMÄRKNING

Reparationsarbeten får endast genomföras av kompetent fackhandel eller AL-KO:s servicecenter.

3.2.5 Vibrationsbelastning



WARNING!

Risk för vibration

Det faktiska vibrations-emissionsvärdet när maskinen används kan avvika från tillverkarens angivna värde. Beakta följande inverkande faktorer före resp. under användningen:

- Används maskinen för avsett ändamål?
- Skärs eller bearbetas materialet på rätt sätt?
- Är maskinen i gott skick?
- Är skärverktyget tillräckligt vasst och är rätt verktyg monterat?
- Är handtag och i förekommande fall vibrationshandtag monterade och fast angjorda vid maskinen?

- Använd enbart redskapet med det för arbetet rekommenderade motorvarvtalet. Undvik att använda maximalt varvtal för att på så sätt förebygga buller och vibrationer.
- Felaktigt underhåll liksom felaktig hantering av redskapet kan leda till högre buller och allvarligare vibrationer. Detta

kan leda till hälsoproblem. Stäng i sådana fall omedelbart av redskapet och lämna det till en auktoriserad serviceverkstad för reparation.

- Belastningsgraden till följd av vibration beror på det arbete som ska genomföras resp. användningen av redskapet. Gör en uppskattning av belastningsgraden och ta raster därefter. Därigenom minskas vibrationsbelastningen över hela arbetstiden avsevärt.
- Längre tids arbete med redskapet kan leda till cirkulationsbesvär för användaren, sk "vita fingrar". Till förebyggande av sådana besvär bör man alltid bära arbetshandskar och hålla händerna varma. Skulle man upptäcka symptom på "vita fingrar" ska man omgående uppsöka läkare. Till symptomen hör: känslolöshet, reducerad känsel, illningar, klåda, smärtor, förminskad muskelstyrka, förändring av hudens färg och tillstånd. Normalt uppträder dessa symptom först på fingrar, händer och märks på pulsen. Faran är särskilt stor vid lägre utomhustemperaturer.

- Ta längre pauser under arbetsdagen för få vila från buller och vibrationer. Planera arbetet så att användning av redskapet som ger särskilt kraftiga vibrationer fördelas över flera arbetsdagar.
- Om du känner obehag eller noterar färgförändringar i huden ska du genast avbryta arbetet med redskapet. Lägg in regelbundna vilopauser under arbetet. Utan tillräckliga pauser under arbetet kan lätt hand-arm-vibrationssyndrom uppstå.
- Sök alltid minimera riskerna med att utsätta sig för vibrationer. Sköt redskapet i enlighet med anvisningarna i bruksanvisningen.
- Kontakta din fackhandlare om du använder redskapet ofta och köp till antivibrationstillbehör (t.ex. handtag).
- Undvik allt arbete med redskapet vid temperaturer under 10 °C. Skapa en arbetsplan som begränsar exponeringen för vibrationer.

3.2.6 Buller

Ett visst buller från redskapet går inte att undvika. Förlägg alltid bullriga arbeten på tillåtna tider. Respektera vilotiderna och in-

skränk arbetstiden till den absolut nödvändiga. Bär alltid hörselskydd under arbetet och se även till att personer i närheten bär hörselskydd.

4 MONTERING

Montering: Se bilderna (01) – (04).



VARNING!

Faror p.g.a. ofullständig montering!

Drift av ofullständigt monterad maskin kan leda till allvarliga kroppsskador och skador på maskinen.

- Använd enbart maskinen när den har monterats komplett.
- Kontrollera att alla säkerhets- och skyddsanordningar är på plats och funktionsdugliga!

5 IDRIFTTAGNING

5.1 Genomför visuell kontroll

1. Kontrollera att maskinen inte har några skador och att inga skruvar sitter löst. Byt ut defekta komponenter och dra åt skruvarna.
2. Kontrollera att strömsladden inte är skadad. Byt strömsladd som har defekter.
3. Kontrollera att maskinen inte är nedsmutsad. Rengör maskinen.

5.2 Anskaffa strömsladd och kontrollera nätanslutning

Beakta säkerhetsanvisningarna på strömsladden (se Kapitel 3.1.1 "Elsäkerhet", sida 268).

Krav på nätkabeln

Införskaffa en strömssladd som uppfyller följande krav:

- 3 ledare med min. diameter på 2,5 mm (dvs med skyddsledare)
- längd max. 40 m
- tål vattenstänk (skyddsklass IP44)
- lämplig för utomhusbruk (H05RN-F, dvs med gummihölje)

Krav på nätanslutning

Kontrollera att nätuttaget uppfyller följande krav:

- säkring min. 10 A
- jordfelsbrytare med utlösningsström på max 30 mA

6 ANVÄNDNING**ANMÄRKNING**

Klipp alltid gräsmattan före vertikalskärningen (max gräslängd: 4 cm).

Ta bort främmande föremål från gräsmattan.

6.1 Öppna kollisionsluckan (05)

Redskapet kan användas med eller utan uppsamlarsäck. Uppsamlarsäcken finns som tillbehör.

Vertikalskära utan uppsamlarsäck**ANMÄRKNING**

Kollisionsluckan är stängd vid leverans. Öppna alltid kollisionsluckan före vertikalskäring så att vertikalskäringssgodset kan strömma ut vid kollisionsluckan.

1. Fäll upp kollisionsluckan (05/1) bakåt tills den hörbart hakar i vid en vinkel på ca 30°.

Vertikalskära med uppsamlarsäck

Kollisionsluckan fälls upp helt. Använda uppsamlarsäck: se *Kapitel 6.7 "Hänga i och ta av uppsamlarsäcken [tillval] (11)", sida 277.*

6.2 Fälla styrhandtaget ut och in (06)**OBSERVERA!****Fara för klämning**

Fingrar eller andra kroppsdelar kan klämmas mellan de rörliga delarna av styrhandtaget.

- Se till att hålla de rörliga delarna av styrhandtaget i ett fast grepp.
- Inga fingrar eller andra kroppsdelar får komma in mellan de rörliga delarna.

OBS!**Fara för kabelskador**

Motorkabel och strömssladd kan komma att klämmas mellan de rörliga delarna av styrhandtaget och skadas.

- Se till att inga kablar kommer i kläm vid ut- eller infällning av styrhandtaget.

Fälla in styrhandtaget

1. Lossa snabbspännarna (06/1) och fäll ner (06/a) det övre styrhandtaget (06/2).
2. Lossa de nedre snabbspännarna vid förlängningsstycket (06/3) så att hela det infällda styrhandtaget kan vridas fram till vågrät position (06/b).
3. Dra åt alla snabbspännare något.

Fälla ut styrhandtaget

Som föregående men i omvänd ordning.

6.3 Anpassa styrhandtaget efter kroppsstorlek (07)

1. Lossa snabbspännarna från förlängningsstycket (07/1).
2. Ställ in (07/a) styrhandtaget (07/2) till önskad höjd. Handtaget kan dras upp till och med anslaget (07/3) på förlängningsstycket.
3. Dra åt snabbspännarna (07/1).

6.4 Ställa in arbetsdjupet (08)

Rätt arbetsdjup beror på:

- gräsmattans skick (välvdad: litet arbetsdjup, vildvuxen: stort arbetsdjup)
- knivens skick (ny kniv: litet arbetsdjup, sliten kniv: stort arbetsdjup)

Om arbetsdjupet är för stort: Maskinen blir stående och motorn kan inte dra runt.



OBS!

Fara för maskinskada

Inställning av arbetsdjup när maskinen är igång leder till maskinskador.

- Ställ endast in arbetsdjup när motor och skärverk står stilla.

1. Vrid inställningsratten (08/1) till HIGH. Skärverket lyfts upp maximalt.
2. Kontrollera arbetsdjupet:
 - Starta maskinen (se Kapitel 6.6 "Starta och stoppa motorn (10)", sida 276).
 - Kör ett kort stycke på gräsmattan och kontrollera arbetsresultatet. Om vertikalskärningen på gräsmattan är otillräcklig eller ojämn måste skärverket sänkas.
3. Stoppa maskinen och vänta till skärverket står helt stilla.
4. Vrid inställningsratten (08/1) något mot LOW. Skärverket sänks.
5. Provkör och upprepa tills vertikalskärningen på gräsmattan blir jämn.

6.5 Ansluta strömsladden (09)

1. Anslut kopplingsdonet (09/1) på strömsladden till kontakten (09/2) på motorbrytaren.
2. Kläm fast nätkabeln (09/3) i kabelavlastaren (09/4) (09/a) och (09/b) så att den inte kan fastna i motorbrytaren.

6.6 Starta och stoppa motorn (10)

OBS!

Fara för maskinskada

Upprepade till- och frånkopplingar med korta mellanrum kan skada både motor och skärverk.

- Sätt enbart på motorn när skärverket står helt stilla.

Starta motorn

1. Tryck in (10/a) säkerhetsbrytaren (10/1) och håll den intryckt. .
2. För (10/b) och håll säkerhetsbygeln (10/2) mot styrhandtaget (10/3) . Starta motorn och skärverket.
3. Släpp upp säkerhetsbrytaren (10/1) men håll kvar säkerhetsbygeln (10/2) mot handtaget.



ANMÄRKNING

Säkerhetsbygeln kan inte snäppas fast. Se därför till att hålla säkerhetsbygeln mot styrhandtaget under hela arbetet.

Stänga av motorn

1. Släpp säkerhetsbygeln (10/2). Den går automatiskt till nollställningen.

Motorn stannar omgående. Skärverket löper en stund till och stannar sedan.



OBSERVERA!

Risk för skärskador

Vid beröring av skärverk som fortfarande är i rörelse föreligger alltid en risk för skärskador.

- Vänta till skärverket har stannat.

6.7 Hänga i och ta av uppsamlarsäcken [tillval] (11)

Montering: Se bilderna (03) – (04).

Redskapet kan användas med och utan uppsamlarsäck.

Hänga i uppsamlarsäck

1. Lyft upp (11/a) kollisionssluckan (11/1).
2. Häng i uppsamlarsäcken (11/2) bakifrån i hållaren (11/b).
3. Släpp kollisionssluckan.

Ta av och tömma uppsamlarsäcken

1. Stoppa maskinen och vänta till skärverket står helt stilla.
2. Lyft upp kollisionssluckan (11/1).
3. Lyft ur uppsamlarsäcken (11/2) ur hållarna och ta av den bakåt.
4. Töm uppsamlarsäcken.
5. Häng i uppsamlarsäcken (se ovan).

6.8 Köra maskinen på gräsmatta (12)

Kör maskinen (12/1) på gräsmattan så att du undviker att skada strömladden (12/2). Beakta säkerhetsanvisningarna (se *Kapitel 3.2 "Säkerhetsanvisningar för vertikalskärare"*, sida 271).

- Var uppmärksam på föremål på gräsmattan och ta bort dem från arbetsområdet.
- Dra strömladden för hand.
- Styr endast redskapet med styrhandtaget.
- Kör maskinen i gånghastighet.
- För alltid redskapet på tvären på sluttningar.

- Om motorn plötsligt stannar: Motorskyddsbrytaren har utlöst pga överbelastning. Vänta några minuter och försök sedan att starta motorn igen.
- I följande fall bör man alltid kontakta serviceverkstad:
 - Motorn startar inte.
 - Redskapet har kört på ett hinder.
 - Redskapet vibrerar och går ojämnt.
 - Knivarna på vertikalskärarvalsen/stålfjäderspetsarna på luftningsvalsen (tillval) är böjda.

7 UNDERHÅLL OCH SKÖTSEL



OBSERVERA!

Risk för skärskador

Vid arbete på stillastående skärverk/skärverk i rörelse föreligger alltid en risk för skärskador.

- Stäng av maskinen och vänta tills skärverket stannat helt.
- Dra ut strömkontakten för att göra maskinen helt strömlös.
- Bär skyddshandskar.

7.1 Rengöring av skärverket

OBS!

Fara pga vatten

Vatten på redskapet leder till kortslutning och skador på elkomponenter.

- Spola aldrig av redskapet.
- Använd endast borste vid rengöring.

1. Stoppa maskinen och vänta till skärverket står helt stilla.
2. Dra ut strömkontakten.
3. Ta av uppsamlarsäcken (se *Kapitel 6.7 "Hänga i och ta av uppsamlarsäcken [tillval] (11)", sida 277*).
4. Lägg maskinen på sidan och rengör skärverket med borste.

7.2 Byta ut (13) vertikalskärvarvs eller luftningsvals (tillval)

Vertikalskärvarvsen är avsedd för grövre vertikalskärning och luftningsvals (tillval) för finare vertikalskärning (se *Kapitel 2.3 "Leveransomfattning", sida 266*).

Demontera valsen.

1. Stoppa maskinen och vänta till skärverket står helt stilla.
2. Dra ut strömkontakten.
3. Vänd på redskapet.
4. Tryck på låsbygeln (13/1) tills låset är upplåst (13/a).
5. Fäll upp (13/b) låsbygeln (13/1).
6. Skjut valsen (13/2) lätt mot huset (13/c).
7. Ta ut (13/d) valsen (13/2).

Återmontera valsen

Som föregående men i omvänd ordning.

8 TRANSPORT

OBS!

Fara för maskinskada

Nedsänkt skärverk skadas om det körs över fasta underlag.

- Använd inställningsratten för att först ställa in skärverktyget på arbetsdjup HIGH (nivå 1).

1. Stoppa motorn och vänta till skärverket står helt stilla.
2. Sätt inställningsratten för arbetsdjup på HIGH (nivå 1).
3. Dra ut strömkontakten ur väggdosan.

Transportera maskinen mellan två arbetsytor

- Skärverket måste vara upplyft vid körningen.
- Om maskinen måste bäras: Lyft endast maskinen i bärhandtaget.

Transport av maskinen i fordon

- Fäll in styrhandtaget.
- Förankra maskinen i fordonet så att den inte kan välta eller kana.
- Se till så att maskinen inte stöter ihop med andra föremål i närheten.
- Placera ingenting på maskinen.

9 FÖRVARING

1. Dra ut strömkontakten.
2. Sätt inställningsratten för arbetsdjup på HIGH (nivå 1).
3. Fäll ihop styrhandtaget (se *Kapitel 6.2 "Fälla styrhandtaget ut och in (06)", sida 275*).
4. Rengör redskapet nogga (se *Kapitel 7.1 "Rengöring av skärverket", sida 277*).
5. Bestryk alla metalldelar med ett tunt lager olja eller silikon som skydd mot korrosion.
6. Förvara redskapet på en torr och ren plats med skydd mot frost. Täck redskapet med överdrag i andningsbart material som skydd mot damm. Använd inte överdrag av plast, så dessa kan orsaka fuktskador.

10 AVFALLSHANTERING

Information om tyska el- och elektroniklagen (ElektroG)



- Elektrisk och elektronisk utrustning ska inte läggas i soporna utan hanteras med särskild återvinning!
- Förbrukade batterier som inte är fast inbyggda måste avlägsnas före återvinningen! Återvinningen regleras i den särskilda batteriförordningen.
- Ägare liksom brukare av elektrisk och elektronisk utrustning är skyldiga att lämna uttjänt utrustning till återvinning.
- Slut användaren är själv ansvarig för att avlägsna eventuella personuppgifter på den utrustning som ska återvinnas!

Symbolen med överkorsas soptunna betyder att elektrisk och elektronisk utrustning inte kan slängas i hushållssoporna.

Uttjänt elektrisk och elektronisk utrustning kan lämnas till följande insamlingsställen:

- Offentliga inrättningar för insamling och återvinning (miljöstationer)
- Försäljningsställen för elutrustning (fysisk butik och online) i den mån handlaren är förpliktad till återtagande av varan eller erbjuder återtagande.

Dessa utsagor gäller endast för maskiner som installerats och sålts inom den Europeiska Unionen där det europeiska direktivet 2012/19/EC gäller. I länder utanför den Europeiska Unionen kan avvikande bestämmelser gälla för avfallshantering av elektriska och elektroniska apparater.

11 KUNDTJÄNST/SERVICE

För frågor om garanti, reparationer och reservdelar vänder man sig till närmaste AL-KO:s servicecenter.

Kontaktinformation finns på internet, på adressen www.al-ko.com/service-contacts

12 AVHJÄLPA FEL



OBSERVERA!

Skaderisk

Vassa maskindelar och delar i rörelse kan orsaka personskador.

- Bär alltid skyddshandskar under underhåll, skötsel och rengöring av maskinen!

Störning	Orsak	Åtgärd
Motorn går inte.	Ingen ström	<ul style="list-style-type: none"> ■ Kontrollera strömsladd och skyddsbrytare. ■ För säkerhetsbygeln hela vägen mot anslaget på styrhandtaget.
	Skärverket blockeras av gräs och mossa.	<ul style="list-style-type: none"> ■ Välj ett lägre arbetsdjup. ■ Rengör skärverket.
Kortslutning så fort strömsladden ansluts	Defekta elkomponenter i maskinen.	<ul style="list-style-type: none"> ■ Uppsök en serviceverkstad.
Skärverket går inte runt.	Skärverket blockeras av gräs och mossa.	<ul style="list-style-type: none"> ■ Välj ett lägre arbetsdjup. ■ Rengör skärverket.
Dålig motoreffekt och vertikalskärning.	Skärverket bromsas.	<ul style="list-style-type: none"> ■ Välj ett lägre arbetsdjup. ■ Klipp gräsmattan.
	Vertikalskärknivarna är utslitna.	<ul style="list-style-type: none"> ■ Byt vertikalskärkniv.
Redskapet vibrerar och går ojämnt.	Vertikalskärkniven är skadad.	<ul style="list-style-type: none"> ■ Byt vertikalskärkniv. ■ Uppsök en serviceverkstad.



ANMÄRKNING

Vänd dig till vår kundtjänst vid fel som inte finns med i den här tabellen eller vid fel som du inte själv kan åtgärda.

13 GARANTI

Eventuella material- eller tillverkningsfel på redskapet åtgärdas av oss under den lagstadgade garantitiden genom reparation eller ersättningsprodukt, efter vårt gottfinnande. Garantitiden bestäms av gällande lag i det land där redskapet köptes.

Vår garantiförsäkring gäller enbart om:

- Beakta denna bruksanvisning
- redskapet har hanterats korrekt
- originalreservdelar har använts

Garantin upphör att gälla vid:

- egenmäktiga reparationsförsök
- egenmäktiga tekniska förändringar
- ej avsedd användning

Garantin gäller inte för:

- lackskador som beror på normalt slitage
- Förslitningsdelar, som på reservdelsbladet är inramade xxxxxx (x)

Garantitiden inleds i och med den första slutkundens köp av produkten. Datum på inköpskvittot gäller. Vänd er med detta garantidokument och kvittot till en återförsäljare eller närmaste auktoriserade kundtjänst. Köparens lagstadgade anspråk gentemot försäljaren berörs inte av denna förklaring.

14 EG-FÖRSÄKRAN OM ÖVERENSSTÄMMELE

Vi förklarar härmed att denna produkt i den form som den säljs på marknaden uppfyller kraven i de harmoniserade EU-direktiven, EU:s säkerhetsstandarder samt de produktspecifika standarderna.

Produkt	Tillverkare	Auktoriserad representant
Eldriven vertikalskärare	AL-KO Geräte GmbH	Andreas Hedrich
Serienummer	Ichenhauser Str. 14	Ichenhauser Str. 14
G1062012	D-89359 Kötz	D-89359 Kötz
	Tyskland	Tyskland
Typ	EU-direktiv	Harmoniserade standarder
Combi-Care 36.8 E Comfort	2006/42/EG	EN 60335-1:2012+A11:2014
	2014/30/EU	EN 50636-2-92:2014
Ljudnivå	2000/14/EG	EN 62233:2008
EN ISO 3744	2011/65/EU	EN 55014-1:2006+A2:2011
uppmätt/garanterad		EN 55014-2:2015
94,0 dB(A) / 97,0 dB(A)	Försäkring om överensstämmelse	EN 61000-3-2:2014
	2000/14/EG bilaga V	EN 61000-3-3:2013

Kötz, 2017-10-22



Wolfgang Hergeth
Managing Director

OVERSETTELSE AV DEN ORIGINALE BRUKSANVISNINGEN**Innhold**

1	Om denne bruksanvisningen	284
1.1	Tegnforklaringer og signalord	284
2	Produktbeskrivelse	284
2.1	Tiltent bruk	284
2.2	Mulig og påregnelig feil bruk	284
2.3	Leveransens omfang	285
2.4	Symboler på maskinen	285
2.5	Sikkerhets- og beskyttelsesanordninger	286
2.6	Produktoversikt	286
3	Sikkerhetshenvisninger	287
3.1	Generelle sikkerhetsanvisninger for elektroverktøy	287
3.1.1	El-sikkerhet	287
3.1.2	Personikkerhet	288
3.1.3	Bruk og håndtering av elektroverktøyet	289
3.1.4	Sikkerhet på arbeidsplassen	290
3.1.5	Service	290
3.2	Sikkerhetsanvisninger for mosefjerner	290
3.2.1	Operatør	290
3.2.2	Sikkerhet på arbeidsplassen	291
3.2.3	Sikkerhet for personer, dyr og eiendom	291
3.2.4	Maskinsikkerhet	291
3.2.5	Vibrasjonsbelastning	292
3.2.6	Støybelastning	293
4	Montering	293
5	Igangsetting	293
5.1	Foreta visuell kontroll	293
5.2	Skaff en strømkabel og sjekk strømtilkoblingen	293
6	Betjening	294
6.1	Åpne beskyttelsesdekslet (05)	294
6.2	Styrestang foldes sammen og foldes ut (06)	294
6.3	Tilpasning av styrestangen til kroppsstørrelsen (07)	295
6.4	Still inn arbeidsdybden (08)	295
6.5	Opprette nettforbindelse (09)	295
6.6	Starte og stoppe motoren (10)	295
6.7	Hekte gressoppsamlingssekken av og på [tilbehør] (11)	296
6.8	Bevege maskinen på plenen (12)	296
7	Vedlikehold og pleie	296
7.1	Rengjøring av skjæreinretning	297
7.2	Skifte mosefjerne- eller luftere (ekstraustyr) (13)	297
8	Transport	297

9	Oppbevaring	297
10	Avfallshåndtering	298
11	Kundeservice/service	299
12	Feilsøking	299
13	Garanti	300
14	EU-samsvarserklæring	300

1 OM DENNE BRUKSANVISNINGEN

- Den tyske versjonen er den originale bruksanvisningen. Alle andre språkutgaver er oversettelse av den originale bruksanvisningen.
- Les grundig gjennom bruksanvisningen før oppstart. Dette er forutsetningen for sikkert arbeid og feilfri håndtering.
- Oppbevar bruksanvisningen alltid slik at du kan slå opp i den når du trenger informasjon om maskinen.
- Gi maskinen bare videre til andre personer sammen med denne bruksanvisningen.
- Les og følg sikkerhets- og varselhenvisningene i denne bruksanvisningen.

1.1 Tegnforklaringer og signalord



FARE!

Viser til en umiddelbart farlig situasjon som fører til død eller alvorlige personskader hvis den ikke unngås.



ADVARSEL!

Viser til en potensielt farlig situasjon som kan føre til død eller alvorlige personskader hvis den ikke unngås.



FORSIKTIG!

Viser til en potensielt farlig situasjon som kan føre til mindre eller moderate personskader hvis den ikke unngås.

ADVARSEL!

Viser til en potensielt farlig situasjon som kan føre til materielle skader hvis den ikke unngås.



MERK

Spesiell informasjon for bedre forståelighet og håndtering.

2 PRODUKTBESKRIVELSE

2.1 Tiltenkt bruk

Denne mosefjerner er konstruert for å løsne opp og luften en gressplen (fjerne mose) til privat formål, og må kun brukes på tørt, kortklipt gress.

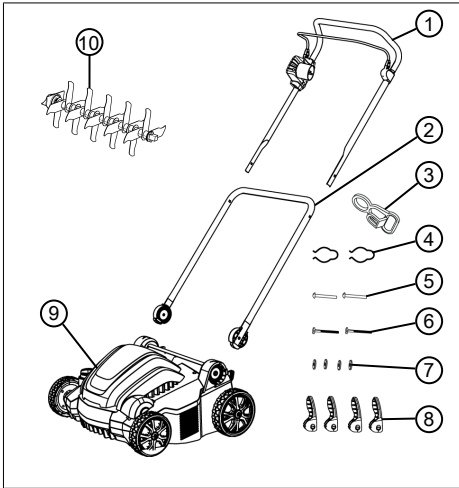
Enhver annen anvendelse, såvel som ikke godkjent om- og påbygging, anses upassende, og har til følge at garantien forfaller, at samsvaret (CE-tegnet) går tapt, samt at produsenten fraskriver seg ethvert ansvar for skader som påføres brukeren eller tredjepart.

2.2 Mulig og påregnelig feil bruk

Maskinen er ikke konsipert for profesjonell anvendelse i offentlige parker og idrettsarenaer, eller til bruk innen jord- og skogbruk. Det skal ikke benyttes til å forkorte busker og hekker, eller til å foreta utjevninger på bakken.

2.3 Leveransens omfang

Leveransens omfang omfatter posisjonene som her ramses opp. Sjekk om alle posisjonene er omfattet:



Nr.	Komponent
1	Øvre styrestang med motorbryterspak og motorbryter
2	Nedre styrestang
3	Kabelstrekklavlastning
4	Kabelklemme (2x)
5	Gjennomgående stifter på nedre styrestang for hurtigspenneren (2 stk.)
6	Gjennomgående stifter på øvre styrestang for hurtigspenneren (2 stk.)
7	Underlagsskiver (4 stk.)
8	Hurtigspenner for styrestang (4 stk.)
9	Mosefjerner
10	Mosefjernevalse

Som tilbehør fås også:

- Luftevalse, artikkelnr.: 113621
- Gressoppsamlingssekk, artikkelnr.: 113622

2.4 Symboler på maskinen

Symbol	Betydning
	Les bruksanvisningen før driften settes i gang!
	Hold tredjepersoner unna fareområdet! Overhold sikkerhetsavstanden!
	Hold hender og føtter unna skjæreinnretningen! Før vedlikehold, pleie og rengjøring skal maskinen frakobles strøm!
	Ikke kjør over strømkabelen! Fare for strømstøt dersom strømkabelen blir skadet.
	Bruk hørselsvern og vernebriller. Strømkabelen skal kobles fra strømmettet dersom den setter seg fast eller skades.
	Prosedyre for start av motoren se <i>Kapittel 6.6 "Starte og stoppe motoren (10)", side 295</i>

2.5 Sikkerhets- og beskyttelsesanordninger



ADVARSEL!

Fare for personskader!

Defekte sikkerhets- og beskyttelsesanordninger som er satt ut av kraft kan forårsake alvorlige skader.

- Sørg for å få reparert defekte sikkerhets- og beskyttelsesanordninger.
- Aldri sett sikkerhets- og beskyttelsesanordninger ut av funksjon.

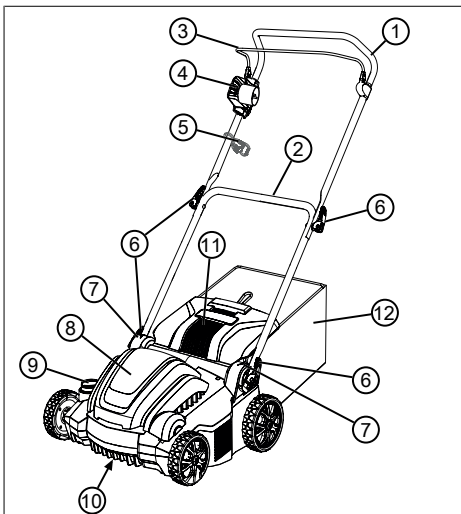
Motorbryterspak

Maskinen er utstyrt med en motorbryterspak som stanser maskinen når den slippes opp.

Beskyttelsesdeksel

Apparatet er utstyrt med et beskyttelsesdeksel som forhindrer utkast av gress og gjenstander ved fjernet gressoppsamlingsbeholder.

2.6 Produktoversikt



Nr.	Komponent
1	Øvre styrestang, sammenleggbar
2	Nedre styrestang, høydejusterbar
3	Motorbryterbøyle
4	Motorbryter med sikkerhetsbryter og integrert støpsel
5	Kabelstrekavlastning
6	Hurtigspenner for å slå ned styrestangen
7	Dreie-/rasteledd med hurtigspenner for justering av håndtakets høyde
8	Håndtak
9	Justeringshjul for arbeidsdybde
10	Skjæreinnretning med mosefjernevalse eller luftervalse*
11	Beskyttelsesdeksel
12	Gressoppsamlingspose*

* Ikke inkludert i leveringsomfanget.

3 SIKKERHETSHENVISNINGER



FARE!

Livsfare og fare for de alvorligste personskader ved uleselige sikkerhetshenvisninger.

Uleselige sikkerhetshenvisninger og betjeningsanvisninger kan føre til de alvorligste personskader, inkludert død.

- Følg alle sikkerhetshenvisninger og betjeningsanvisninger i denne bruksanvisningen samt bruksanvisninger som det vises til, før maskinen tas i bruk.
- Alle medfølgende dokumenter må oppbevares for fremtidig bruk.

3.1 Generelle sikkerhetsanvisninger for elektroverktøy



ADVARSEL!

Les alle sikkerhetsanvisninger, anvisninger, bildeanvisninger og tekniske data som dette elektroverktøyet er utstyrt med.

Hvis de etterfølgende anvisningene ikke overholdes, kan det føre til strømstøt, brann og/eller alvorlige personskader.

- Ta vare på alle sikkerhetsanvisningene og anvisningene for fremtidig bruk.

Begrepet "Elektroverktøy" som brukes i sikkerhetsanvisningene handler om nettdrevne elektroverktøy (med nettleddning) og batteridrevne elektroverktøy (uten nettleddning).

3.1.1 EI-sikkerhet

- **Støpselet på elektroverktøyet må passe inn i stikkontakten. Pluggen må ikke forandres på noen som helst måte. Ikke bruk adapterpluggen sammen med elektroverktøy som er jordet. Pluggen som ikke er forandret**

og stikkontakter som passer reduserer faren for elektrisk støt.

- **Unngå kroppskontakt med jordete overflater som f.eks. fra rør, varmeovner, komfyrer eller kjøleskap.** Det er økt fare for strømstøt når kroppen din er jordet.
- **Hold elektroverktøy unna regn og fuktighet.** Hvis det trenger vann inn i et elektroverktøy, øker det faren for strømstøt.
- **Ikke bruk tilkoblingsledningen til å bære elektroverktøyet, til å henge det opp eller til å trekke pluggen ut av stikkontakten med. Hold tilkoblingsledningen unna varme, olje, skarpe kanter eller bevegelige deler.** Skadde eller sammenviklede tilkoblingsledninger øker faren for strømstøt.
- **Hvis du arbeider utendørs med et elektroverktøy, må du kun bruke skjøteledninger som er egnet for utendørs bruk.** Når man bruker en skjøteledning som er beregnet for utendørs bruk, reduserer det faren for å få strømstøt.

- **Hvis man må bruke elektroverktøyet på fuktige steder, må du bruke en jordfeilbryter.** Bruk av jordfeilbryter reduserer faren for å få strømstøt.

3.1.2 Personikkerhet

- **Vær oppmerksom og pass på hva du gjør, og bruk sunn fornuft når du arbeider med et elektroverktøy. Ikke bruk elektroverktøy hvis du er trøtt eller er påvirket av narkotika, alkohol eller medisiner.** Et øyeblikks uoppmerksomhet ved bruk av elektroverktøyet kan føre til alvorlige personskader.
- **Bruk personlig verneutstyr og alltid beskyttelsesbriller.** Bruk av personlig verneutstyr, som støvmaske, sklisikre vernesko, beskyttelseshjelm eller hørselsvern, avhengig av type elektroverktøy og bruken av det, reduserer faren for personskader.
- **Unngå utilsiktet igangsetting. Forsikre deg om at elektroverktøyet er slått av før du kobler det til strømtilførselen og/eller batteriet, og før du tar det opp eller bærer det.** Hvis du har fingren på bryteren når du bærer elektroverktøyet eller hvis det

er slått på når du kobler det til strømtilførselen, kan det føre til ulykker.

- **Fjern innstillingsverktøy eller skrunøkler før du slår på elektroverktøyet.** Et verktøy eller en nøkkel som befinner seg i en del av elektroverktøyet som går rundt, kan føre til personskader.
- **Unngå unormale kroppsstillinger. Sørg for å stå støtt og pass alltid på å ha likevekt.** På den måten kan du kontrollere elektroverktøyet bedre i uventede situasjoner.
- **Bruk egnet bekledning. Ikke bruk løstsittende klær eller smykker. Hold hår og klær unna bevegelige deler.** Bevegelige deler kan ta tak i løstsittende klær, smykker eller langt hår.
- **Når støvavsugs- og -opp-samlingsinnretninger kan monteres, skal disse kobles til og brukes riktig.** Bruk av støvavsug kan redusere farer på grunn av støv.
- **Ikke føl deg for sikker slik at du unnlater å bruke sikkerhetsreglene for elektroverktøy, også når du er godt vandt med elektroverktøyet gjennom hyppig bruk av**

det. Uaktsom håndtering kan føre til alvorlige skader innen en brøkdel av et sekund.

3.1.3 Bruk og håndtering av elektroverktøyet

- **Elektroverktøyet må ikke overbelastes. Bruk elektroverktøyet som er beregnet til arbeidet du skal utføre.** Du arbeider bedre og sikrere i det angitte effektområdet med et elektroverktøy som passer.
- **Ikke bruk elektroverktøy hvis bryteren er defekt.** Et elektroverktøy som ikke kan slås på eller av, er farlig og må repareres.
- **Trekk støpslet ut av stikkontakten og/eller ta ut det uttakbare batteriet før du foretar innstillinger på apparatet, før du bytter reservedeler eller legger bort elektroverktøyet.** Disse forholdsreglene hindrer at elektroverktøyet starter utilsiktet.
- **Oppbevar ubrukte elektroverktøy utilgjengelig for barn. Personer som ikke er kjent med elektroverktøyet eller som ikke har lest anvisningene, må ikke bruke det.** Elektroverktøy er farlige når de brukes av uerfarne personer.

- **Stell elektroverktøyet og bruksverktøyet med omhu.** Kontroller at bevegelige deler fungerer feilfritt og ikke er i klem, og om deler er brukket eller skadet, slik at det påvirker funksjonen til elektroverktøyet. Sørg for at skadde deler blir reparert før elektroverktøyet tas i bruk. Mange ulykker skyldes dårlig vedlikehold av elektroverktøyet.
- **Sørg for at skjæreverktøy holdes skarpe og rene.** Vedlikeholdte skjæreverktøy med skarpe egger kommer ikke så lett i klem og er lettere å føre.
- **Bruk elektroverktøy, apparat, bruksverktøy osv. i henhold til disse anvisningene.** Ta hensyn til arbeidsbetingelsene og arbeidet som skal utføres. Hvis elektroverktøyet brukes til andre ting enn det det er beregnet for, kan det føre til farlige situasjoner.
- **Hold håndtakene og gripeflatene tørre og fri for olje og fett.** Håndtak og gripeflater som glipper, gjør sikker betjening og kontroll av elektroverktøyet umulig i uforutsette situasjoner.

3.1.4 Sikkerhet på arbeidsplassen

- **Hold arbeidsområdet rent og godt luftet.** Rotete og ubelyste arbeidsområder kan føre til ulykker.
- **Du må ikke arbeide med elektroverktøyet på eksplosjonsfarlige områder hvor det er brennbare væsker, gasser eller støv.** Elektroverktøy avgir gnister som kan antenne støvet eller dampen.
- **Hold barn og andre unna mens elektroverktøyet er i bruk.** Hvis du blir forstyrret, kan du miste kontrollen over elektroverktøyet.

3.1.5 Service

- **Elektroverktøyet skal repareres av kvalifisert fagpersonell og bare med originale reservedeler.** På den måten kan du være sikker på at sikkerheten til elektroverktøyet blir opprettholdt.

3.2 Sikkerhetsanvisninger for mosefjernerer

3.2.1 Operatør

- **Ungdom under 16 år eller personer som ikke kjenner til bruksanvisningen skal ikke bruke maskinen.** Følg eventuelle sikkerhetsforskrifter med

hensyn til brukerens minialdersgrense som måtte gjelde i landet.

- Ikke bruk maskinen hvis du er under påvirkning av alkohol, narkotika eller medisiner.

3.2.2 Sikkerhet på arbeidsplassen

- Før arbeidet skal du fjerne farlige gjenstander fra arbeidsområdet, f.eks. grener, glass- og metallgjenstander, steiner.
- Arbeid bare i dagslys eller ved svært kraftig, kunstig lys.
- Driv maskinen bare på fast og jevnt underlag, og ikke i skrånninger.
- Vær oppmerksom på stabilitet.

3.2.3 Sikkerhet for personer, dyr og eiendom

- Vær oppmerksom på at brukeren er ansvarlig for ulykker og skader på andre personer eller deres eiendom.
- Du skal kun benytte maskinen til den typen arbeider den er ment for. Bruk som ikke er forskriftsmessig kan forårsake personskader eller materielle skader.
- Du skal kun slå på maskinen når det ikke befinner seg noen andre personer eller dyr i arbeidsområdet.

- Hold sikkerhetsavstand til personer og dyr, eller slå av maskinen når du nærmer deg personer eller dyr.

3.2.4 Maskinsikkerhet

- Du skal kun benytte maskinen under følgende vilkår:
 - Maskinen er ikke tilsmusset.
 - Maskinen har ingen skader.
 - Alle betjeningselementer fungerer.
- Maskinen må ikke overbelastes. Det er kun ment til privat bruk ved lette arbeider. Overbelastning medfører skader på maskinen.
- Driv aldri maskinen med utslitte eller defekte deler. Bytt alltid defekte deler ut med originale reservedeler fra produsenten. Hvis apparatet drives med utslitte eller defekte deler, kan ingen garantikrav gjøres gjeldende ovenfor produsenten.



MERK

Reparasjonsarbeid må kun utføres av AL-KO serviceverksteder eller autoriserte fagbedrifter.

3.2.5 Vibrasjonsbelastning



ADVARSEL!

Fare pga. vibrasjon

Den faktiske vibrasjonsemissjonsverdien ved bruk av apparatet kan avvike fra produsentens angitte verdi. Ta hensyn til følgende faktorer som kan påvirke denne før og under bruken:

- Brukes apparatet for-skriftsmessig?
 - Kuttet eller bearbejdes materialet på riktig måte?
 - Befinner apparatet seg i en god stand for bruk?
 - Er skjæreverktøyet riktig slipt, eller det riktige skjæreverktøyet montert?
 - Er håndtakene og ev. vibrasjonshåndtakene montert, og er disse godt festet til apparatet?
- Driver du apparatet kun med nødvendig motorturtall i henhold til arbeidet som utføres. Unngå maksimalt turtall for å redusere støy og vibrasjon.
- På grunn av feil bruk og vedlikehold kan støy og vibrasjon på apparatet øke. Dette fører til helseskader. Slå apparatet i dette tilfellet straks av, og få det reparert av et autorisert serviceverksted.
- Belastningsgraden pga. vibrasjon er avhengig av arbeidet som skal utføres eller bruken av apparatet. Slå det av, og legg inn tilsvarende arbeidspauser. Dermed reduseres vibrasjonsbelastningen over hele arbeidstiden vesentlig.
 - Lengre bruk av apparatet utsetter brukeren for vibrasjoner, og kan forårsake kretsløpsproblemer ("hvite fingre"). For å redusere risikoen for dette bruk hansker og hold hendene varme. Hvis et symptom på "hvite fingre" oppdages, oppsøk lege umiddelbart. Til disse symptomene hører: følelsesløshet, tap av sensibilitet, kribling, kløe, smerte, tap av kraft, endring av farge eller tilstand på huden. Normalt rammer disse symptomene fingrene, hendene eller pulsen. Ved lave temperaturer øker faren.
 - Legg inn lengre pauser i løpet av arbeidsdagen, slik at du kan komme deg igjen etter støy og vibrasjon. Planlegg arbeidet slik at bruk av appa-

rater som lager sterke vibrasjoner, fordeler over flere dager.

- Hvis det fastslås ubehagelig følelse eller misfarging av hud under bruk av apparatet, avbryt straks arbeidet. Legg inn tilstrekkelige arbeidspauser. Uten tilstrekkelige arbeidspauser kan det oppstå et håndarm-vibrasjonssyndrom.
- Minimer risikoen for å bli utsatt for vibrasjoner. Støll apparatet i henhold til anvisningene i bruksanvisningen.
- Hvis apparatet brukes hyppig, kontakt forhandler for å anskaffe deg antivibrasjonstilbehør (f.eks. håndtak).
- Unngå å arbeide med apparatet ved temperaturer under 10 °C. Sett opp en arbeidsplan slik at vibrasjonsbelastningen kan begrenses.

3.2.6 Støybelastning

En viss støybelastning fra dette apparatet er uunngåelig. Legg støyintensive arbeider til tillatte og bestemte tider for dette. Overhold hviletider, og begrenns arbeidets varighet til det nødvendige. Bruk egnet hørselsvern til personlig beskyttelse og til beskyttelse i nærheten av personer.

4 MONTERING

Montering: Se bildene (01) til (04).



ADVARSEL!

Fare på grunn av ufullstendig montering!

Å drive en ufullstendig montert maskin kan føre til alvorlige personskader.

- Bruk maskinen kun når den er fullstendig montert!
- Før innkobling kontrolleres alle sikkerhets- og beskyttelsesanordninger, for å se at de er på plass og fungerer!

5 IGANGSETTING

5.1 Foreta visuell kontroll

1. Sjekk om maskinen har noen skader eller løse skruer. Defekte maskindeler skal byttes ut og skruene trekkes til.
2. Sjekk strømkabelen for skader. En defekt strømkabel skal byttes ut.
3. Sjekk om maskinen har noe grovt smuss. Smuss skal fjernes.

5.2 Skaff en strømkabel og sjekk strømtilkoblingen

Følg sikkerhetsanvisningene for strømkabelen (se *Kapittel 3.1.1 "El-sikkerhet"*, side 287).

Krav til strømkabelen

Skaff en strømkabel som oppfyller de følgende kriteriene:

- 3 ledere med et minimum tverrsnitt på 2,5 mm (dvs. med jordingskabel)
- maksimalt 40 m lengde
- sprutsikker (beskyttelsesklasse IP44)
- egner seg for bruk utendørs (kvaliteten H05RN-F, dvs. gummislangeledning)

Krav til strømtilkoblingen

Sjekk om strømtilkoblingen oppfyller disse kriteriene:

- minimum 10 A sikring
- jordfeilbryter med maks. 30 mA utløserstrøm

6 BETJENING



MERK

Du skal alltid slå plenen før mose fjernes (maks. plen høyde: 4 cm).

Fjern fremmedlegemer fra gressflaten.

6.1 Åpne beskyttelsesdekslet (05)

Maskinen kan benyttes både med eller uten gressoppsamlingssekk. Gressoppsamlingssekken fås som tilbehør.

Mosefjerning uten gressoppsamlingssekk



MERK

Beskyttelsesdekslet er lukket ved levering. Åpne alltid beskyttelsesdekslet før mosefjerning slik at det løsgjorte materialet kan strømme mot beskyttelsesdekslet.

1. Vipp beskyttelsesdekslet (05/1) bakover til det går hørbart i lås i en vinkel på 30°.

Oppriving med gressoppsamlingssekk

Beskyttelsesdekslet vippes fullstendig opp. Bruk gressoppsamlingssekken: se *Kapittel 6.7 "Hekte gressoppsamlingssekken av og på [tilbehør] (11)", side 296.*

6.2 Styrestang foldes sammen og foldes ut (06)



FORSIKTIG!

Klemfare

Fingre og andre kroppsdeler kan bli klemt fast mellom de løse delene på styrestangen.

- Hold derfor de løse delene på styrestangen godt fast.
- Du skal ikke holde noen fingre eller andre kroppsdeler mellom de løse delene.

ADVARSEL!

Fare for skader på strømkabelen

Motor- og strømkabel kan bli klemt fast og skadet mellom de løse delene på styrestangen.

- Påse at kabelen ikke klemmes fast når styrestangen foldes sammen/ut.

Folde sammen styrestangen

1. Hurtigspenneren (06/1) løsnes og den øvre styrestangen (06/2) vippes ned (06/a).
2. Den nedre hurtigspenneren på dreie-/rasteledd (06/3) skal løsnes såpass mye at hele den sammenfoldede styrestangen (08/4) lar seg dreie forover til den er vannrett (06/b).
3. Alle hurtigspennere strammes noe.

Styrestangen foldes ut

Foreta alt i omvendt rekkefølge.

6.3 Tilpasning av styrestangen til kroppsstørrelsen (07)

1. Hurtigspenneren løsnes på dreie-/rasteledd (07/1).
2. Hele styrestangen stilles inn til ønsket høyde (07/2) på håndtaket (07/a). Bevegelsen er begrenset gjennom anslagene (07/3) på dreie-/rasteledd.
3. Stram hurtigspenneren (07/1).

6.4 Still inn arbeidsdybden (08)

Innstillingen av arbeidsdybden retter seg etter:

- Plenens tilstand (velstelt: lav arbeidsdybde, nedgrodd: stor arbeidsdybde)
- Knivslitasje (ny: lav arbeidsdybde, slitt: stor arbeidsdybde)

Ved for stor arbeidsdybde: Maskinen blir stående og motoren trekker ikke ordentlig.



ADVARSEL!

Fare for skader på maskinen

Innstilling av arbeidsdybden mens maskinen er i gang fører til skader.

- Du skal bare stille inn arbeidsdybden ved stillstand hos motor og skjæreinnretning.

1. Drei justeringshjulet (08/1) til HIGH. Skjæreinnretningen heves maksimalt.
2. Sjekk arbeidsdybden:
 - Start maskinen (se *Kapittel 6.6 "Starte og stoppe motoren (10)", side 295*).
 - Kjør et lite stykke på plenen og sjekk arbeidsresultatet. Dersom mosen fjernes i for liten grad eller ujevnt på plenen, så må skjæreinnretningen senkes.
3. Stans maskinen og vent til skjæreinnretningen står stille.
4. Drei justeringshjulet (08/1) noe i retning av LOW. Skjæreinnretningen blir senket.
5. Skrittene foran gjentas inntil mosen fjernes jevnt over hele plenen.

6.5 Opprette nettforbinding (09)

1. Bøsningen til stikkkontakten (09/1) hos strømkabelen settes godt fast inn i støpslet (09/2) på motorbryteren.
2. Strømkabelen (09/3) klemmes slik (09/a) og (09/b) inn i kabelstrekavlastningen (09/4) at den ikke kan trekkes ut av motorbryteren.

6.6 Starte og stoppe motoren (10)

ADVARSEL!

Fare for skader på maskinen

Ved gjentatt til-/frakobling med korte mellomrom vil motor og skjæreinnretning bli skadet.

- Motoren skal kun slås på når skjæreinnretningen står stille.

Starte motoren

1. Trykk og hold (10/a) inne sikkerhetsbryteren (10/1).
2. Trekk (10/b) motorbryterbøylen (10/2) til styrestangen (10/3). Start motor og skjæreinnretning.
3. Slipp fri sikkerhetsbryteren (10/1) og hold samtidig motorbryterbøylen (10/2).



MERK

Motorbryterbøylen går ikke i lås. Hold den fast på styrestangen hele tiden mens arbeidet pågår.

Stoppe motoren

1. Slipp fri motorbryterbøylen (10/2). Denne går automatisk til nullstilling.

Motoren stanser umiddelbart. Skjæreinnretningen løper videre frem til stillstand.



FORSIKTIG!

Fare for kuttskader

Dersom det gripes inn i skjæreinnretningen mens den fortsetter å gå, består det en fare for kuttskader.

- Vent derfor til skjæreinnretningen står stille.

6.7 Hekte gressoppsamlingssekken av og på [tilbehør] (11)

Montering: Se bildene (03) til (04).

Maskinen kan benyttes både med og uten gressoppsamlingssekk.

Hekte på gressoppsamlingssekken

1. Beskyttelsesdekslet (11/1) heves (11/a).
2. Gressoppsamlingssekken (11/2) henges inn på holderen (11/b) bakfra.
3. Slipp fri beskyttelsesdekslet.

Hekte av og tømme gressoppsamlingssekken

1. Stans maskinen og vent til skjæreinnretningen står stille.
2. Beskyttelsesdekslet (11/1) heves.
3. Gressoppsamlingssekken (11/2) løftes ut av holderne og tas av bakover.
4. Tøm gressoppsamlingssekken.
5. Heng på gressoppsamlingssekken (se over).

6.8 Bevege maskinen på plenen (12)

Før maskinen (12/1) slik som vist på bildet over plenen, for å unngå at strømkabelen (12/2) blir skadet. Følg i den forbindelse sikkerhetsanvisningene (se *Kapittel 3.2 "Sikkerhetsanvisninger for mosefjerner"*, side 290).

- Se om det er noen gjenstander i gresset og fjern disse fra arbeidsområdet.
- Strømkabelen føres etter for hånd.
- Styr maskinen kun på føringshåndtaket.
- Maskinen beveges i skrittempo.
- Apparatet skal alltid beveges på tvers av bakken i heng.

- Dersom motoren plutselig stopper: Motorvern-bryteren ble utløst som følge av overbelastning. Vent noen minutter og prøv så å starte motoren igjen.
- I de følgende tilfellene skal du oppsøke et verksted hos kundeservice:
 - Motoren starter ikke lenger.
 - Maskinen har kjørt på en hindring.
 - Maskinen vibrerer og er urolig ved bruk.
 - Kniven til mosefjernevalsen hhv. stålfjærgafflene til luftervalsen (valgfri) er bøyd.

7 VEDLIKEHOLD OG PLEIE



FORSIKTIG!

Fare for kuttskader

Dersom det gripes inn i skjæreinnretningen mens den fortsetter å gå eller ved stillstand, består det en fare for kuttskader.

- Stans maskinen og vent til skjæreinnretningen står stille.
- Trekk ut støpslet for å koble fra strømmen til maskinen.
- Bruk beskyttelseshansker.

7.1 Rengjøring av skjæreinnretning

ADVARSEL!

Fare som følge av vann

Vann i maskinen kan medføre kortslutninger og ødeleggelse av elektriske komponenter.

- Du skal ikke sprute vann på maskinen.
- Bruk kun en feiekost eller en børste til rengjøringen.

1. Stans maskinen og vent til skjæreinnretningen står stille.
2. Trekk ut støpslet.
3. Hekt av gressoppsamlingssekken (se *Kapittel 6.7 "Hekte gressoppsamlingssekken av og på [tilbehør] (11)", side 296*).
4. Maskinen vipres på siden og skjæreinnretningen rengjøres med en feiekost eller en børste.

7.2 Skifte mosefjerne- eller luftervalse (ekstrautstyr) (13)

Mosefjernevalsen er ment for grovere mosefjerning og luftervalsen (ekstrautstyr) for finere mosefjerning (se *Kapittel 2.3 "Leveransens omfang", side 285*).

Demontering av valse

1. Stans maskinen og vent til skjæreinnretningen står stille.
2. Trekk ut støpslet.
3. Snu maskinen rundt.
4. Låsebøylen (13/1) trykkes til låsen er låst opp (13/a).
5. Låsebøylen (13/1) vipres oppover (13/b).
6. Valsen (13/2) skyves lett i retning av kapslingen (13/c).
7. Valsen (13/2) tas av (13/d).

Valsen monteres

Foreta alt i omvendt rekkefølge.

8 TRANSPORT

ADVARSEL!

Fare for skader på maskinen

Skjæreinnretningen skades dersom maskinen kjøres over en fast overflate med senket skjæreinnretning.

- For å heve skjæreinnretningen dreier du justeringshjulet for arbeidsdybden til HIGH (trinn 1).

1. Stans motoren og vent til skjæreinnretningen står stille.
2. Drei justeringshjulet for arbeidsdybden til HIGH (trinn 1).
3. Ta støpslet ut av stikkkontakten, legg sammen strømkabelen.

Transport av maskinen mellom to arbeidsområder

- Maskinen kjøres med hevet skjæreinnretning til arbeidsområdet.
- Dersom du bærer maskinen: Løft maskinen på bærehåndtaket.

Transport av maskinen i et kjøretøy

- Folde sammen styrestangen.
- Sikre maskinen mot å velte eller å skli i kjøretøyet.
- Sikre maskinen mot støt fra gjenstander i nærheten.
- Ikke sett noen gjenstander på maskinen.

9 OPPBEVARING

1. Trekk ut støpslet.
2. Drei justeringshjulet for arbeidsdybden til HIGH (trinn 1).
3. Folde sammen styrestangen (se *Kapittel 6.2 "Styrestang foldes sammen og foldes ut (06)", side 294*).

4. Maskinen rengjøres grundig (se *Kapittel 7.1 "Rengjøring av skjæreinne"*, side 297).
5. Alle metalldele smøres inn med et tynt lag olje eller silikon for korrosjonsbeskyttelse.
6. Maskinen oppbevares på et tørt og rent sted som er beskyttet mot frost. Den tildekkes av en pustaktiv duk for å beskytte mot støv. Ikke bruk plastfolie, for å unngå oppsamling av fuktighet.

10 AVFALLSHÅNTERING

Merknad om WEE-direktivet



- Elektro- og elektronikkapparater hører ikke til i husholdningsavfallet, men skal tilføres atskilt for avfallshåndtering eller deponering.
- Gamle batterier eller batteripakker som ikke er montert fast på det gamle apparatet, må tas av før overlevering. Avfallshåndteringen av disse reguleres av batteridirektivet.
- Eiere eller brukere av elektro- og elektronikkapparater er forpliktet av lov til retur etter avsluttet bruk av apparatene.
- Sluttbrukeren bærer egenansvar for sletting av personopplysninger på det gamle apparatet som deponeres.

Symbolet med søppelspann med strek over betyr at elektro- og elektronikkapparater ikke kan kastes i husholdningsavfallet.

Elektro- og elektronikkapparater kan leveres gratis inn på følgende steder.

- offentlige avfallshånderings- eller innsamlingssteder (f.eks. kommunale renovasjonsstasjoner)
- butikker for elektroapparater (fysiske og virtuelle) såfremt butikken er forpliktet til retur eller tilbyr dette frivillig.

Dette gjelder bare for apparater som er installert og solgt i EU-landene og som underligger kravene i EU-direktivet 2012/19/EU. I landene utenfor Den europeiske union kan avvikende bestemmelser for avfallsbehandling av elektro- og elektronikkapparater gjelde.

11 KUNDESERVICE/SERVICE

Ved spørsmål om garanti, reparasjon eller reservedeler henvend deg til det nærmeste AL-KO-service-verkstedet.

Dette finner du på Internett på følgende adresse:
www.al-ko.com/service-contacts

12 FEILSØKING



FORSIKTIG!

Fare for personskader!

Apparatdeler med skarpe kanter og bevegelige apparatdeler kan føre til skader.

- Bruk alltid vernehansker ved vedlikeholds-, stelle- og rengjøringsarbeider.

Feil	Arsak	Utbedring
Motoren går ikke.	Ingen strøm	<ul style="list-style-type: none"> ■ Sjekk strømkabel og effektbryter. ■ Trekk motorbryterbøylen mot styrestangen til anslaget.
	Skjæreinnetningen er blokkert som følge av plensopp og mose.	<ul style="list-style-type: none"> ■ Still inn en mindre arbeidsdybde. ■ Foreta rengjøring av skjæreinnetningen.
Umiddelbar kortslutning når støpslet settes inn	Elektriske komponenter i maskinen er defekte.	<ul style="list-style-type: none"> ■ Kontakt kundeservice.
Skjæreinnetningen roterer ikke.	Skjæreinnetningen er blokkert som følge av plensopp og mose.	<ul style="list-style-type: none"> ■ Still inn en mindre arbeidsdybde. ■ Foreta rengjøring av skjæreinnetningen.
Motorytelse og mosefjering svekkes.	Skjæreinnetningen bremses.	<ul style="list-style-type: none"> ■ Still inn en mindre arbeidsdybde. ■ Slå plenen.
	Mosefjernerknivene er slitt.	<ul style="list-style-type: none"> ■ Mosefjernevalsen byttes ut.
Maskinen vibrerer og er urolig ved bruk.	Mosefjernerkniven er skadet.	<ul style="list-style-type: none"> ■ Mosefjernevalsen byttes ut.
		<ul style="list-style-type: none"> ■ Kontakt kundeservice.



MERK

Ved feil som ikke er oppført i denne tabellen, eller som du ikke selv kan utbedre, må du kontakte vår kundeservice.

13 GARANTI

Vi utbedrer eventuelle material- eller produksjonsfeil på maskinen innenfor den lovmessige foreldelsesfristen for mangelskrav ved at vi velger å foreta en reparasjon eller levere et nytt produkt. Foreldelsesfristen fastlegges ut fra gjeldende lovgivning i landet hvor maskinen ble kjøpt.

Vår garanti gjelder kun ved:

- overholdelse av bruksanvisningen
- Sakkyndig behandling
- Bruk av originale reservedeler

Garantien gjelder ikke ved:

- Egenutførte reparasjonsforsøk
- Egenutførte tekniske endringer
- Ikke tiltenkt bruk

Følgende omfattes ikke av garantien:

- Lakkskader som skyldes normal slitasje
- Slitasjedeler som på reservedelskortet er merket med xxxxxx (x) ramme

Garantitiden begynner å løpe med kjøpet til den første sluttbrukeren. Fakturadatoen er utslagsgivende. Ved garantikrav henvender du deg til din forhandler eller til nærmeste autoriserte kundeservice med denne garantierklæringen og den originale kvitteringen. De lovbestemte mangelfordringene fra kjøper overfor selger forblir uberørt gjennom denne erklæringen.

14 EU-SAMSVARERKLÆRING

Herved erklærer vi at dette produktet, i denne utførelsen, er i samsvar med kravene i EU-direktivene, EU-sikkerhetsstandardene og de produktspesifikke standardene.

Produkt	Produsent	Autorisert representant
Elektrisk mosefjerner	AL-KO Geräte GmbH	Andreas Hedrich
Serienummer	Ichenhauser Str. 14	Ichenhauser Str. 14
G1062012	D-89359 Kötz	D-89359 Kötz
	Tyskland	Tyskland
Type	EU-direktiver	Harmoniserte standarder
Combi-Care 36.8 E Comfort	2006/42/EC	EN 60335-1:2012+A11:2014
	2014/30/EU	EN 50636-2-92:2014
Lydeffektnivå	2000/14/EC	EN 62233:2008
EN ISO 3744	2011/65/EU	EN 55014-1:2006+A2:2011
målt / garantert		EN 55014-2:2015
94,0 dB(A) / 97,0 dB(A)	Samsvarserklæring	EN 61000-3-2:2014
	2000/14/EC vedlegg V	EN 61000-3-3:2013

Kötz, 22.10.2017



Wolfgang Hergeth
Managing Director

KÄÄNNÖS ALKUPERÄISESTÄ KÄYTTÖOHJEESTA**Sisällysluettelo**

1	Tietoa käyttöohjeesta	303
1.1	Merkkien selitykset ja huomiosanat	303
2	Tuotekuvaus	303
2.1	Käyttötarkoituksen mukainen käyttö	303
2.2	Mahdollinen ennakoitavissa oleva väärä käyttö	303
2.3	Toimitussisältö	304
2.4	Laitteessa käytettävät merkinnät	304
2.5	Turvalliset työolosuhteet	305
2.6	Tuotteen yleiskuva	305
3	Turvallisuusohjeet	306
3.1	Yleisiä sähkötyökalujen käyttöä koskevia turvaohjeita	306
3.1.1	Sähköturvallisuus	306
3.1.2	Henkilöturvallisuus	307
3.1.3	Sähkötyökalun käyttö ja käsittely	308
3.1.4	Turvalliset työolosuhteet	309
3.1.5	Huolto	309
3.2	Pystyleikkuria koskevia turvallisuusohjeita	309
3.2.1	Käyttäjärajoitukset	309
3.2.2	Turvalliset työolosuhteet	310
3.2.3	Henkilöiden ja eläinten turvallisuus sekä omaisuuden suojeleminen	310
3.2.4	Laiteturvallisuus	310
3.2.5	Tärinäkuormitus	311
3.2.6	Melukuormitus	312
4	Asennus	312
5	Käyttöönotto	312
5.1	Silmämääräinen tarkastus	312
5.2	Verkkojohdon hankinta ja verkkoliitännän tarkistus	312
6	Käyttö	313
6.1	Luukun avaaminen (05)	313
6.2	Työntöaisan taittaminen kokoon ja auki (06)	313
6.3	Työntöaisan säätö käyttäjälle sopivaksi (07)	314
6.4	Muokkaussyvyyden säätö (08)	314
6.5	Verkkoliitännän kytkeminen (09)	314
6.6	Moottorin käynnistäminen ja sammuttaminen (10)	314
6.7	Ruohon keruupussin (lisävaruste) laittaminen paikalleen ja poistaminen paikaltaan (11) ..	315
6.8	Laitteen liikuttaminen nurmikolla (12)	315
7	Huolto ja hoito	315
7.1	Teräosan puhdistus	315
7.2	Pystyleikkuri- tai ilmaajattelan (lisävaruste) vaihtaminen (13)	316
8	Kuljetus	316

9	Säilytys	316
10	Hävittäminen	317
11	Asiakaspalvelu ja huolto	318
12	Ohjeet häiriötilanteissa	318
13	Takuu ja tuotevastuu	319
14	EY-vaatimustenmukaisuusvakuutus	319

1 TIETOA KÄYTTÖOHJEESTA

- Saksankielinen versio on alkuperäinen käyttöohje. Kaikki muut kieliversiot ovat alkuperäisen käyttöohjeen käännöksiä.
- Lue tämä käyttöohje ehdottomasti huolellisesti läpi ennen käyttöönottoa. Käyttöohjeen lukeminen on laitteen turvallisen ja häiriöttömän käytön edellytys.
- Säilytä käyttöohje aina siten, että voit tarvittaessa tarkistaa siitä tarvitsemasi laitetta koskevat tiedot.
- Luovuta tämä käyttöohje aina laitteen mukana.
- Lue tämän käyttöohjeen sisältämät turvallisuusohjeet ja varoitukset ja noudata niitä.

1.1 Merkkien selitykset ja huomiosanat



VAARA!

Tarkoittaa välittömän vaaran aiheuttavaa tilannetta, joka aiheuttaa kuoleman tai vakavan loukkaantumisen, jos sitä ei vältetä.



VAROITUS!

Tarkoittaa mahdollisesti vaarallista tilannetta, joka voi aiheuttaa kuoleman tai vakavan loukkaantumisen, jos sitä ei vältetä.



VARO!

Tarkoittaa mahdollisesti vaarallista tilannetta, joka voi aiheuttaa lievän tai keskivaikean loukkaantumisen, jos sitä ei vältetä.

HUOMAUTUS!

Tarkoittaa tilannetta, joka voi aiheuttaa aineellisia vahinkoja, jos sitä ei vältetä.



HUOMAUTUS

Lisätietoja laitteesta ja sen käytöstä.

2 TUOTEKUVAUS

2.1 Käyttötarkoituksen mukainen käyttö

Tämä pystyleikkuri on tarkoitettu nurmikon hoitoon ja ilmaukseen (pystyleikkaukseen) yksityisillä pihilla. Laitteella saa käsitellä vain kuivaa, lyhyeksi ajettua ruohikkoa.

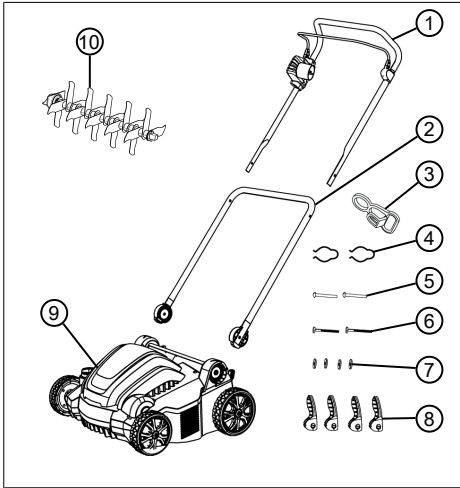
Kaikenlainen muu käyttö ja laitteeseen tehtävät muutokset ja lisäykset katsotaan käyttötarkoituksesta poikkeavaksi käytöksi, jonka seurauksena on takuun raukeaminen, vaatimustenmukaisuuden menettäminen (CE-merkki) sekä valmistajan kaikenlaisen vastuun raukeaminen käyttäjälle tai ulkopuolisille aiheutuvista vahingoista.

2.2 Mahdollinen ennakoitavissa oleva väärä käyttö

Laitetta ei ole tarkoitettu ammattimaiseen käyttöön julkissa puistoissa ja urheilukentillä eikä maa- ja metsätaloudessa. Sitä ei saa käyttää pensaiden ja pensasaitojen leikkaamiseen eikä maan tasoittamiseen.

2.3 Toimitussisältö

Toimitus sisältää tässä mainitut osat. Tarkista, ovatko kaikki osat mukana:



Nro	Osa
1	Työntöaisan yläosa, moottorin turvavipu ja moottorikytkin
2	Työntöaisan alaosa
3	Johdon vedonpoistin
4	Kaapelikiinnittimet (2x)
5	Työntöaisan alaosan pikakiinnittinten tapit (2 kpl)
6	Työntöaisan yläosan pikakiinnittinten tapit (2 kpl)
7	Aluslevyt (4 kpl)
8	Työntöaisan pikakiinnittimet (4 kpl)
9	Pystyleikkuri
10	Pystyleikkurin tela

Lisävarusteina on saatavana seuraavat osat:

- Ilmaajatela, tuotenro 113621
- Ruohon keruupussi, tuotenro 113622

2.4 Laitteessa käytettävät merkinnät

Sym-boli	Merkitys
	Lue käyttöohje ennen käyttöönottoa!
	Muiden henkilöiden oleskelu vaara-alueella on kielletty! Noudata turvaetäisyyttä!
	Pidä kädet ja jalat loitolla teräkoneistosta! Kytke laite irti virtalähteestä ennen huolto-, hoito- ja puhdistustöitä!
	Älä aja verkkojohdon yli! Sähköiskun vaara, jos verkkojohto vaurioituu.
	Käytä kuulo- ja silmäsuojaimia. Kytke verkkojohto irti virtalähteestä, jos se tarttunut kiinni tai vaurioitunut.
	Moottorin käynnistäminen katso <i>Luku 6.6 "Moottorin käynnistäminen ja sammuttaminen (10)", sivu 314</i>

2.5 Turvalaitteet ja suojuukset



VAROITUS!

Loukkaantumisvaara

Vialliset ja toiminnasta poistetut turva- ja suojalaitteet voivat saada aikaan vakavia vammoja.

- Korjauta vialliset turva- ja suojalaitteet.
- Älä koskaan poista turva- ja suojalaitteita toiminnasta.

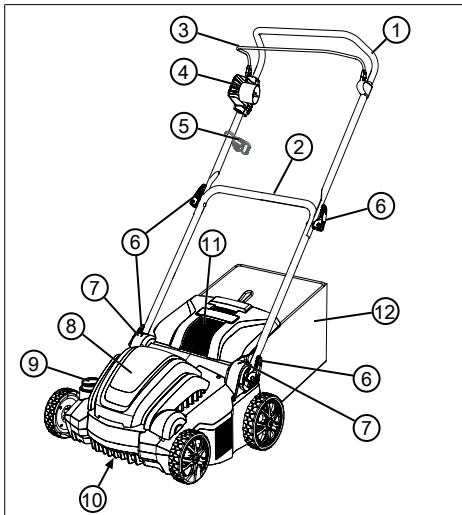
Mootorin turvavipu

Laitteessa on moottorin turvavipu. Kun siitä päästetään irti, laite pysähtyy.

Luukku

Laitteessa on luukku, joka estää ruohon ja esineiden ulostulon ruohonkeruulaatikon ollessa pois paikaltaan.

2.6 Tuotteen yleiskuva



Nro	Osa
2	Työntöaisan alaosa, korkeussäädettävä
3	Mootorin turvakahva
4	Mootorin kytkin, turvakytkin ja integroitu verkkopistoke
5	Johdon vedonpoistin
6	Pikakiinnitin työntöaisan taittamista varten
7	Pikakiinnittimellinen lukittava kääntönivel kahvan korkeussäätöä varten
8	Tartuntasyvennys
9	Muokkaussyvyyden säätöpyörä
10	Teräosa, jossa pystyleikkuri- tai ilmaaja-tela*
11	Luukku
12	Ruohonkeruupussi*

* Ei sisälly toimitukseen.

Nro	Osa
1	Työntöaisan yläosa, taitettava

3 TURVALLISUUSOHJEET



VAARA!

Tietämättömyys turvallisuusohjeista aiheuttaa hengenvaaran ja vakavien ruumiinvammojen vaaran

Tietämättömyys turvallisuus- ja käyttöohjeista voi aiheuttaa erittäin vakavia vammoja ja jopa kuoleman.

- Tutustu kaikkiin tässä käyttöohjeessa ja muissa mainituissa käyttöohjeissa annettaviin turvallisuus- ja käyttöohjeisiin ja ota ne huomioon ennen laitteen käyttöä.
- Säilytä kaikki toimitukseen sisältyvät asiakirjat tulevaa tarvetta varten.

3.1 Yleisiä sähkötyökalujen käyttöä koskevia turvaohjeita



VAROITUS!

Lue kaikki turvallisuusohjeet, ohjeet, kuvaukset ja tekniset tiedot, joita tähän sähkötyökaluun liittyy.

Seuraavien ohjeiden noudattamatta jättäminen voi aiheuttaa sähköiskun, tulipalon ja/tai vakavia vammoja.

- Säilytä kaikki turvaohjeet ja ohjeet tulevaa tarvetta varten.

Turvallisuusohjeissa käytettävä sähkötyökalun käsite viittaa verkkovirralla toimiviin sähkötyökaluihin (verkkovohto) ja akkukäyttöisiin sähkötyökaluihin (ei verkkovohtoa).

3.1.1 Sähköturvallisuus

- Sähkötyökalun liitäntäpistokkeen on sovittava pistorasiaan. Pistoketta ei saa muuttaa millään tavalla. Suojamaadoitettuja sähkötyökaluja ei saa käyttää pistokesovittimien kanssa. Muuttamattomat pistokkeet ja sopivat pistorasiat vähentävät sähköiskun vaaraa.

- **Vältä koskettamasta maa-**doitettuja pintoja, kuten putkia, lämpöpattereita, liesiä ja jääkaappeja. Niiden koskettaminen lisää sähköiskun vaaraa.
 - **Älä altista sähkötyökaluja sateelle tai kosteudelle.** Veden pääseminen sähkötyökä-lun sisälle lisää sähköiskun vaaraa.
 - **Älä käytä liitäntäjohtoa sähkötyökä-lun kantamiseen, ripustamiseen tai pistokkeen irrottamiseen pistorasiasta. Pidä liitäntäjohto loitolla kuumuudesta, öljystä, terävistä reunoista ja liikkuvista osista.** Viallinen tai kiertynyt liitäntäjohto lisää sähköiskun vaaraa.
 - **Jos sähkötyökalua käytetään ulkona, käytä ainoastaan ulkokäyttöön soveltuvia jatkojohtoja.** Ulkokäyttöön soveltuvan jatkojohdon käyttö vähentää sähköiskun vaaraa.
 - **Käytä vikavirtasuojakytkintä, jos sähkötyökalua joudutaan käyttämään kosteassa ympäristössä.** Vikavirtasuojakytkimen käyttö vähentää sähköiskun vaaraa.
- ### 3.1.2 Henkilöturvallisuus
- **Ole sähkötyökalua käyttäessäsi aina valppaana, tarkkaile toimintaasi ja työskentele huolellisesti. Älä käytä sähkötyökalua ollessasi väsynyt tai huumeiden, alkoholin tai lääkityksen alaisena.** Pienikin tarkkaavaisuuden herpaantuminen sähkötyökä-lua käytettäessä saattaa aiheuttaa vakavia vammoja.
 - **Käytä henkilönsuojaimia. Käytä aina suojalaseja.** Sähkötyökä-lun edellyttämien henkilönsuojainten, kuten hengityksensuojaimen, pitävien turvakenkien, suojakypärän tai kuulonsuojainten, käyttö pienentää loukkaantumisen vaaraa.
 - **Estä laitteen käynnistymisen vahingossa. Varmista, että sähkötyökalu on kytketty pois päältä ennen työkalun liittämistä verkkovirtaan, akun laittamista paikalleen tai työkalun nostamista tai kantamista.** Jos pidät sormeasi virtakytkimellä sähkötyökalua kantaessasi tai liität työkalun verkkovirtaan sen ollessa kytketty päälle, seurauksena voi olla tapaturmia.

- **Poista säätötyökalut tai avaimet ennen sähkötyökalun kytkemistä päälle.** Sähkötyökalun pyörivään osaan jäänyt työkalu tai avain voi aiheuttaa vammoja.
- **Vältä epänormaaleja asentoja. Seiso tukevassa asennossa ja säilytä aina tasapaino.** Siten pystyt hallitsemaan sähkötyökalua myös odottamattomissa tilanteissa.
- **Käytä asianmukaista vaate-tusta. Älä käytä väljiä vaatteita tai koruja. Pidä hiukset ja vaatteet etäällä liikkuvista osista.** Väljät vaatteet, korut tai pitkät hiukset voivat jäädä kiinni liikkuviin osiin.
- **Jos työkaluun voi liittää pölynpoisto- tai pölynkeruulaitteita, niitä on käytettävä aina ja asianmukaisesti.** Pölynpoistolaitteen käyttö voi vähentää pölystä aiheutuvia vaaroja.
- **Älä tuudittaudu virheelliseen turvallisuuden tunteeseen ja lakkaa noudattamasta sähkötyökaluja koskevia turvallisuusohjeita, vaikka työkalun käyttö olisi sinulle perin juurin tuttua.** Huolimattomuus voi aiheuttaa vakavia vammoja jo sekunnin murto-osassa.

3.1.3 Sähkötyökalun käyttö ja käsittely

- **Älä ylikuormita sähkötyökalua. Käytä aina kuhunkin työhön sopivaa sähkötyökalua.** Sopiva sähkötyökalu on tehokas ja turvallinen valinta ilmoitetulla tehoalueella.
- **Älä käytä sähkötyökalua, jonka virtakytkin on viallinen.** Jos sähkötyökalun kytkeminen päälle ja pois päältä ei ole mahdollista, sähkötyökalu on vaarallinen ja korjattava.
- **Irrota pistoke pistorasiasta ja/tai poista irrotettava akku ennen laitteen säätämistä, osien vaihtamista tai varastoimista.** Tämä estää sähkötyökalun käynnistymisen vahingossa.
- **Säilytä sähkötyökalu lasten ulottumattomissa. Älä anna sähkötyökalua sellaisten henkilöiden käyttöön, jotka eivät tunne sitä tai eivät ole lukeneet tätä käyttöohjetta.** Sähkötyökalut ovat vaarallisia kokemattomien käyttäjien käsissä.
- **Huolla sähkötyökaluja ja muita välineitä huolellisesti. Tarkista, että liikkuvat osat toimivat moitteettomasti eivätkä ole jumissa. Tarkista**

myös, että mikään osa ei ole katkennut tai vioittunut siten, että se vaikuttaa sähkötyökalun toimintaan. Korjauta vialliset osat ennen sähkötyökalun käyttöä. Tapaturmat johtuvat yleensä siitä, että sähkötyökalua ei ole huollettu oikein.

- **Pidä leikkuuterät terävinä ja puhtaina.** Huolellisesti hoide-
tut ja terävät leikkuuterät eivät juutu helposti kiinni, ja niitä on helppo ohjata.
- **Käytä sähkötyökaluja, väli-
neitä ym. niiden käyttöohjei-
den mukaisesti. Ota huo-
mioon työolosuhteet ja suo-
ritettava työ.** Sähkötyökalu-
jen käyttö muussa kuin niiden
käyttötarkoituksessa voi ai-
heuttaa vaaratilanteita.
- **Pidä kahvat ja tartuntapin-
nat kuivina, puhtaina sekä
öljyttöminä ja rasvattomina.**
Jos kahvat tai tartuntapinnat
ovat liukkaita, sähkötyökalua
on vaikea käyttää ja hallita
odottamattomissa tilanteissa.

3.1.4 Turvalliset työolosuhteet

- **Pidä työskentelyalue puhtaana ja huolehdi hyvästä valaistuksesta.** Epäjärjestys

ja työskentelyalueen heikko valaistus voivat aiheuttaa tapaturmia.

- **Älä käytä sähkötyökaluja räjähdysvaarallisessa ympäristössä, jossa on syttyviä nesteitä, kaasuja tai pölyjä.** Sähkötyökalut synnyttävät kipinöitä, jotka voivat sytyttää pölyn tai höyryt.
- **Älä päästä lapsia tai muita ulkopuolisia lähistölle sähkötyökalun käytön aikana.** Jos huomiosi kiinnittyy toisaalle, voit menettää sähkötyökalun hallinnan.

3.1.5 Huolto

- **Vain pätevät ammattihenkilöt saavat korjata sähkötyökaluja ainoastaan alkupe-
räisvaraosia käyttäen.** Tämä takaa sähkötyökalun turvallisuuden.

3.2 Pystyleikkuria koskevia turvallisuusohjeita

3.2.1 Käyttäjärajoitukset

- **Alle 16-vuotiaat nuoret tai henkilöt, jotka eivät ole luke-
neet käyttöohjetta, eivät saa käyttää laitetta.** Noudata mahdollisia käyttäjän vähimmäisiä koskevia kansallisia turvallisuusmääräyksiä.

- Laitetta ei saa käyttää alkoholin, huumeiden tai lääkkeiden vaikutuksen alaisena.

3.2.2 Turvalliset työolosuhteet

- Poista ennen työskentelyn aloittamista työskentelyalueelta vaaralliset esineet, kuten oksat, lasin- ja metallinkappaleet ja kivet.
- Työskentele vain päivänvalossa tai erittäin kirkkaassa keinovalaisuudessa.
- Sijoita laite aina kiinteälle, tasiselle alustalle. Sitä ei saa käyttää vinossa.
- Varmista laitteen vakaus.

3.2.3 Henkilöiden ja eläinten turvallisuus sekä omaisuuden suojeleminen

- Ota huomioon, että käyttäjä vastaa tapaturmista ja vahingoista, joita voi aiheutua muille ihmisille tai heidän omaisuudelleen.
- Käytä laitetta vain niihin töihin, joihin se on tarkoitettu. Käyttötarkoituksesta poikkeava käyttö voi aiheuttaa vammoja ja aineellisia vahinkoja.
- Kytke laite päälle vain, kun työskentelyalueella ei ole muita ihmisiä tai eläimiä.

- Noudata turvaetäisyyttä ihmisiin ja eläimiin. Kytke laite pois päältä, jos ihmisiä tai eläimiä tulee lähietäisyydelle.

3.2.4 Laiteturvallisuus

- Käytä laitetta vain seuraavin edellytyksin:
 - Laite ei ole likainen.
 - Laitteessa ei ole minkäänlaisia vaurioita.
 - Kaikki käyttöelementit toimivat.
- Älä ylikuormita laitetta. Se on tarkoitettu kevyeen työskentelyyn yksityiskäytössä. Ylikuormitus vaurioittaa laitetta.
- Älä käytä laitetta, jos siinä on kuluneita tai viallisia osia. Vaihda viallisten osien tilalle aina valmistajan alkuperäisvараosat. Jos laitetta käytetään, vaikka siinä on kuluneita tai viallisia osia, valmistajalle ei voida esittää takuuvaatimuksia.



HUOMAUTUS

Korjaustöitä saavat suorittaa ainoastaan pätevät ammattiliikkeet tai AL-KO-huoltopisteet.

3.2.5 Tärinäkuormitus



VAROITUS!

Tärinän aiheuttama vaara

Laitetta käytettäessä esiintyvä todellinen tärinätaaso voi poiketa valmistajan ilmoittamasta arvosta. Ota huomioon seuraavat tärinään vaikuttavat seikat ennen laitteen käyttöä ja laitetta käytettäessä:

- Käytetäänkö laitetta sen käyttötarkoituksen mukaisesti?
 - Leikataanko tai työsteetäänkö kasviainesta oikein?
 - Onko laite asianmukaisessa käyttökunnossa?
 - Onko terä teroitettu kunnolla ja onko laitteessa paikallaan oikeanlainen terä?
 - Ovatko kahvat ja mahdolliset tärinänvaimennuskahvat (lisävaruste) paikallaan, ja onko ne liitetty laitteeseen pitävästi?
- Käytä laitetta ainoastaan kunkin työtehtävän vaatimalla moottorin kierrosluvulla. Vältä

enimmäiskierrosluvun käyttöä melun ja tärinän vähentämiseksi.

- Epäasianmukainen käyttö ja huolto voivat lisätä laitteen synnyttämään melua ja tärinää. Ne aiheuttavat haittaa terveydelle. Kytke laite tällöin välittömästi pois päältä ja korjauta se valtuutetussa huoltokorjaamossa.
- Tärinän aiheuttama kuormitus määräytyy suoritettavan työn ja laitteen käyttötavan mukaan. Arvioi sopiva käyttötapa ja pidä tarvittavat taudit. Tämä vähentää työn aikana syntyvää tärinäkuormituksen kokonaismäärää huomattavasti.
- Laitteen pitkäaikainen käyttö altistaa käyttäjän tärinälle ja voi aiheuttaa verenkiertohäiriöitä (valkosormisuutta). Riskin pienentämiseksi käytä käsi-neitä ja pidä kätesi lämpiminä. Jos valkosormisuuden oireita esiintyy, hakeudu välittömästi lääkärin hoitoon. Oireita ovat mm. tunnottomuus, herkkyyden häviäminen, pistely, kutina, särky, voimien väheneminen sekä ihon värin tai kennon muuttuminen. Tavallisesti oireet ilmenevät sormissa,

kämmenissä tai pulssissa. Mitä matalampi lämpötila, sitä suurempi vaara.

- Pidä työpäivien aikana riittävän pitkiä taukoja, jotta ehdit toipua melun ja tärinän vaikutuksista. Suunnittele työt niin, että voimakkaasti tärisevien laitteiden käyttö jakautuu useille päiville.
- Jos laitetta käyttäessäsi havaitset käsissäsi epämiellyttäviä tuntemuksia tai värimuuksia, keskeytä työskentely välittömästi. Pidä riittävästi taukoja. Jos taukoja ei ole tarpeeksi, seurauksena voi olla kämmenien ja käsivarsien tärinäoireyhtymä.
- Minimoi tärinälle altistumisen riskit. Huolla laitetta käyttöohjeen mukaisesti.
- Jos laitetta käytetään usein, tiedustele jälleenmyyjältäsi tärinää vaimentavia tarvikkeita, kuten erikoiskahvoja.
- Vältä laitteen käyttöä alle +10 °C:n lämpötiloissa. Kirjaa työsuunnitelmaan tärinäkuormitusta rajoittavat toimenpiteet.

3.2.6 Melukuormitus

Laite aiheuttaa väistämättä tiettyä melukuormitusta. Tee melua aiheuttavat työt aikoina, jolloin

niiden tekeminen on sallittua ja suositeltavaa. Pidä kiinni mahdollisista hiljaisuusajoista ja rajaa työn kesto minimiin. Laitteen käyttäjän ja sen läheisyydessä oleskelevien on käytettävä asianmukaisia kuulonsuojaimia.

4 ASENNUS

Asennus: Katso kuvat (01) - (04).



VAROITUS!

Puutteellisen asennuksen aiheuttama loukkaantumisvaara!

Puutteellisesti asennetun laitteen käyttö voi aiheuttaa vakavia vammoja.

- Käytä vain täydellisesti asennettua laitetta!
- Tarkista aina ennen turva- ja suojalaitteiden kytkemistä toimintaan, että ne ovat paikallaan ja toimintakykyiset!

5 KÄYTTÖÖNOTTO

5.1 Silmämääräinen tarkastus

1. Tarkista, ettei laitteessa ole vaurioita tai löyntyneitä ruuveja. Vaihda laitteen vialliset osat ja kiristä ruuvit.
2. Tarkista verkkojohto vaurioiden varalta. Vaihda viallinen verkkojohto.
3. Tarkista, ettei laitteessa ole karkeaa likaa. Poista lika.

5.2 Verkkojohtoon hankinta ja verkkoliitännän tarkistus

Noudata verkkojohtoa koskevia turvallisuusohjeita (katso *Luku 3.1.1 "Sähköturvallisuus", sivu 306*).

Virtajohdolle asetettavat vaatimukset

Hanki verkkojohto, jotka täyttää seuraavat vaatimukset:

- 3 johdinta, joiden läpimitta on vähintään 2,5 mm (sis. suojajohtimen)
- Pituus enintään 40 m
- Roiskevesisuojaus (kotelointiluokka IP44)
- Soveltuu ulkokäyttöön (laatu H05RN-F eli kumikaapeli)

Verkkoliitännälle asetettavat vaatimukset

Tarkista, vastaako verkkoliitäntä seuraavia vaatimuksia:

- Sulake väh. 10 A
- Vikavirtasuojakytkin, jonka laukaisuvirta on enint. 30 mA

6 KÄYTTÖ**HUOMAUTUS**

Leikkaa ruoho aina ennen pystyleikkurin käyttöä (ruohon maksimikorkeus: 4 cm). Poista ylimääräiset esineet tai kappaleet ruohikolta.

6.1 Luukun avaaminen (05)

Laitetta voi käyttää ruohon keruupussin kanssa tai ilman sitä. Ruohon keruupussin voi hankkia lisävarusteena.

Pystyleikkaaminen ilman ruohon keruupussia**HUOMAUTUS**

Luukku on suljettu, kun laite toimitetaan. Avaa luukku aina ennen pystyleikkaamista, jotta leikattava aines voi poistua luukun kautta.

1. Avaa luukku (05/1) taittamalla sitä taaksepäin, kunnes se lukittuu kuuluvasti 30°:n kulmaan.

Pystyleikkaaminen ruohon keruupussin kanssa

Avaa luukku taittamalla se kokonaan ylös. Ruohon keruupussin käyttäminen: katso *Luku 6.7 "Ruohon keruupussin (lisävaruste) laittaminen paikalleen ja poistaminen paikaltaan (11)", sivu 315.*

6.2 Työntöaisan taittaminen kokoon ja auki (06)**VARO!****Puristumisvaara**

Sormet tai muut kehon osat voivat jäädä puristuksiin työntöaisan irrallisten osien väliin.

- Pidä työntöaisan irrallisista osista tukevasti kiinni.
- Älä laita sormia tai muita kehon osia irrallisten osien väliin.

HUOMAUTUS!**Sähköjohdon vaurioitusvaara**

Moottori- ja verkkojohto voivat joutua puristuksiin työntöaisan irrallisten osien väliin ja vahingoittua.

- Kun taitat työntöaisaan kokoon tai auki, älä jätä johtoa puristuksiin.

Työntöaisan taittaminen kokoon

1. Löysää pikakiinnittimet (06/1) ja taita työntöaisan yläosa (06/2) alas (06/a).
2. Löysää lukittavien kääntönelvelten alempia pikakiinnittämiä (08/3), kunnes koko kokoon taittuva työntöaisa voidaan taittaa eteen vaakatasoon (08/b).
3. Kiristä kevyesti kaikkia pikakiinnittämiä.

Työntöaisan taittaminen auki

Toimi päinvastaisessa järjestyksessä.

6.3 Työntöaisan säätö käyttäjälle sopivaksi (07)

1. Löysää lukittavien kääntönivelten pikakiinnittimet (07/1).
2. Säädä työntöaisa kahvasta (07/2) kiinni pitäen haluamaasi korkeuteen (07/a). Liikettä rajoittavat lukittavien kääntönivelten rajoittimet (07/3).
3. Kiristä pikakiinnittimet (07/1).

6.4 Muokkaussyvyyden säätö (08)

Muokkaussyvyys valitaan seuraavin perustein:

- Nurmikon kunto (hoidettu: matala muokkaussyvyys, villiintynyt: suuri muokkaussyvyys)
- Terän kuluneisuus (uusi: matala muokkaussyvyys, kulunut: suuri muokkaussyvyys)

Jos muokkaussyvyys on liian suuri: Laite pysähtyy eikä moottori pyöri.



HUOMAUTUS!

Laitteen vaurioitumisvaara

Jos muokkaussyvyyttä säädetään laitteen käydessä, seurauksena on vaurioita.

- Säädä muokkaussyvyyttä vain, kun moottori ja teräosa ovat pysähtyksissä.

1. Kierrä säätöpyörä (08/1) HIGH-asentoon. Teräosa nousee ylimpään asentoonsa.
2. Muokkaussyvyyden tarkistaminen:
 - Käynnistä laite (katso *Luku 6.6 "Moottorin käynnistäminen ja sammuttaminen (10)"*, sivu 314).
 - Aja laitetta ruohikolla lyhyen matkaa ja tarkista muokausjälki. Jos pystyleikkaus on liian vähäistä tai epäsäännöllistä, teräosa on laskettava alemmas.
3. Pysäytä laite ja odota, kunnes teräosa pysähtyy.
4. Kierrä säätöpyörää (08/1) hieman LOW-suuntaan. Teräosa laskeutuu alemmas.
5. Toista näitä vaiheita, kunnes muokausjälki on tasaista.

6.5 Verkkoiliitännän kytkeminen (09)

1. Työnnä verkkojohdon liitäntä (09/1) tukevasti kiinni moottorikytkimen pistokkeeseen (09/2).
2. Kiinnitä verkkojohto (09/3) vedonpoistimeen (09/4) niin (09/a ja 09/b), että sitä ei voi vetää irti moottorikytkimestä.

6.6 Moottorin käynnistäminen ja sammuttaminen (10)

HUOMAUTUS!

Laitteen vaurioitumisvaara

Moottori ja teräosa vaurioituvat, jos ne käynnistetään ja sammutetaan useita kertoja peräkkäin.

- Käynnistä moottori vasta, kun teräosa on pysähtynyt.

Moottorin käynnistäminen

1. Paina turvakytkintä (10//1) ja pidä se painettuna (10/a).
2. Vedä moottorin turvakahva (10/2) työntöaisaa (10/3) kohti (10/). Käynnistä moottori ja teräosa.
3. Päästä irti turvakytkimestä (10/1) pitäen samalla kiinni moottorin turvakahvasta (10/2).



HUOMAUTUS

Moottorin turvakahva ei lukitu. Pidä kiinni työntöaisasta koko työskentelyn ajan.

Moottorin sammuttaminen

1. Päästä irti moottorin turvakahvasta (10/2). Se palautuu automaattisesti nolla-asentoon.
- Moottori sammuu välittömästi. Teräosan pyöriminen jatkuu hetken ajan, ennen kuin se pysähtyy.

**VARO!****Vaara – teräviä teriä**

Jos vielä liikkuvaan teräosaan kosketaan, voi syntyä viiltohaavoja.

- Odota, että teräosa pysähtyy.

6.7 Ruohon keruupussin (lisävaruste) laittaminen paikalleen ja poistaminen paikaltaan (11)

Asennus: Katso kuvat (03) - (04).

Laitetta voi käyttää ruohon keruupussin kanssa tai ilman sitä.

Ruohon keruupussin laittaminen paikalleen

1. Nosta luukkua (11/1) (11/a).
2. Ripusta ruohon keruupussi (11/2) takaapäin pidikkeisiin (11/b).
3. Päästä luukku irti.

Ruohon keruupussin poistaminen ja tyhjentäminen

1. Pysäytä laite ja odota, kunnes teräosa pysähtyy.
2. Nosta luukkua (11/1).
3. Nosta ruohon keruupussi (11/2) pois pidikkeistä ja vedä se pois takakautta.
4. Tyhjennä ruohon keruupussi.
5. Kiinnitä ruohon keruupussi (ks. edellä).

6.8 Laitteen liikuttaminen nurmikolla (12)

Ohjaa laitetta (12/1) nurmikolla kuvan osoittamalla tavalla, jotta vältät verkkojohdon (12/2) vaurioitumisen. Noudata turvallisuusohjeita (katso *Luku 3.2 "Pystyleikkuria koskevia turvallisuusohjeita"*, sivu 309).

- Tarkkaile ympäristöä ja poista ylimääräiset kappaleet työskentelyalueelta.
- Ohjaa verkkojohtoa kädellä.
- Ohjaa laitetta vain työntöaisasta.
- Liikuta laitetta kävelyvauhdilla.
- Liikuta laitetta aina poikittaissuunnassa rinteeseen nähden.

- Jos moottori sammuu yhtäkkiä: Moottorinsuojakytkin on lauennut ylikuormituksen vuoksi. Odota muutama minuutti ja yritä sitten käynnistää moottori uudelleen.
- Vie laite huoltoon seuraavissa tapauksissa:
 - Moottori ei käynnisty enää.
 - Laite on osunut esteeseen.
 - Laite tärisee ja käy epätasaisesti.
 - Pystyleikkuriterän terät tai ilmaajatelan (lisävaruste) teräsousipiikit ovat vääntyneet.

7 HUOLTO JA HOITO

**VARO!****Vaara – teräviä teriä**

Jos vielä liikkuvaan tai pysähdyksissä olevaan teräosaan kosketaan, voi syntyä viiltohaavoja.

- Pysäytä laite ja odota, kunnes teräosa pysähtyy.
- Vedä pistoke irti, jotta laitteessa ei ole virtaa.
- Käytä suojakäsineitä.

7.1 Teräosan puhdistus

HUOMAUTUS!**Veden aiheuttama vaara**

Jos laitteeseen pääsee vettä, seurauksena on oikosulku ja sähköosien rikkoutuminen.

- Älä puhdista laitetta vesisuihkulla.
- Käytä puhdistukseen vain käsiharjaa.

1. Pysäytä laite ja odota, kunnes teräosa pysähtyy.
2. Vedä pistoke irti pistorasiasta.
3. Poista ruohon keruupussi (katso *Luku 6.7 "Ruohon keruupussin (lisävaruste) laittaminen paikalleen ja poistaminen paikaltaan (11)", sivu 315*).
4. Kallista laite sivulle ja puhdista teräosa käsiharjalla.

7.2 Pystyleikkuri- tai ilmaajatelan (lisävaruste) vaihtaminen (13)

Pystyleikkuriterä sopii karkeaan pystyleikkaukseen ja ilmaajatela (lisävaruste) hienompaan työskentelyyn (katso *Luku 2.3 "Toimitussisältö", sivu 304*).

Telan irrottaminen

1. Pysäytä laite ja odota, kunnes teräosa pysähtyy.
2. Vedä pistoke irti pistorasiasta.
3. Käännä laite ylösalaisin.
4. Työnnä lukitussankaa (13/1), kunnes lukitus aukeaa.
5. Taita lukitussanka (13/1) ylös (13/b).
6. Työnnä telaa (13/2) hieman kotelon suuntaan (13/c).
7. Poista (13/d) tela (13/2).

Telan asennus

Toimi päinvastaisessa järjestyksessä.

8 KULJETUS

HUOMAUTUS!

Laitteen vaurioitumisvaara

Teräosa vaurioituu, jos laitetta ajetaan kovalla alustalla teräosan ollessa alaslaskettuna.

- Nosta teräosa ylös kääntämällä muokkaussyvyyden säätöpyörä asentoon HIGH (säätö 1).

1. Sammuta moottori ja odota, kunnes teräosa pysähtyy.
2. Käännä muokkaussyvyyden säätöpyörä asentoon HIGH (säätö 1).
3. Vedä verkkopistoke pistorasiasta, kerää verkkojohto kokoon.

Laitteen kuljettaminen kahden muokattavan alueen välillä

- Aja laite muokattavalle alueelle teräosa ylösnostettuna.
- Jos kannat laitetta: Nosta laite kantokahvasta.

Laitteen kuljettaminen ajoneuvossa

- Taita työntöaisa kokoon.
- Varmista, ettei laite pääse kaatumaan tai luisutamaan ajoneuvossa.
- Suojaa laite ympärillä olevien esineiden aiheuttamilta iskuilta.
- Älä laita mitään esineitä laitteen päälle.

9 SÄILYTYS

1. Vedä pistoke irti pistorasiasta.
2. Käännä muokkaussyvyyden säätöpyörä asentoon HIGH (säätö 1).
3. Taita työntöaisa kokoon (katso *Luku 6.2 "Työntöaisan taittaminen kokoon ja auki (06)", sivu 313*).
4. Puhdista laite perusteellisesti (katso *Luku 7.1 "Teräosan puhdistus", sivu 315*).
5. Hankaa kaikkiin metalliosiin ohuesti öljyä tai siilikonia, joka suojaa niitä ruostumiselta.
6. Säilytä laite kuivassa, puhtaassa ja pakkaselta suojatussa paikassa. Suojaa laite pölyltä hengittävstä materiaalista valmistetulla peitteellä. Älä käytä muovikalvoa, jotta sen alle ei kerry kosteutta.

10 HÄVITTÄMINEN

Sähkö- ja elektroniikkalaitteita koskevaan lakiin liittyviä huomautuksia



- Käytöstä poistetut sähkö- ja elektroniikkalaitteet eivät kuulu sekajätteeseen, vaan ne on toimitettava erilliseen keräykseen!
- Käytöstä poistetut paristot tai akut, joita ei ole asennettu kiinteästi laitteeseen, on poistettava ennen laitteen luovuttamista keräyspisteeseen! Niiden hävittämisestä on säädetty erikseen paristoja ja akkuja koskevassa lainsäädännössä.
- Sähkö- ja elektroniikkalaitteiden omistajat/käyttäjät ovat lain nojalla velvollisia palauttamaan laitteet, kun ne on poistettu käytöstä.
- Loppukäyttäjä on vastuussa siitä, että hänen henkilökohtaiset tietonsa poistetaan hävitettävästä laitteesta!

Yliviivattua jäteastiaa esittävä symboli tarkoittaa, että sähkö- ja elektroniikkalaitteita ei saa hävittää kotitalousjätteen mukana.

Käytöstä poistetut sähkö- ja elektroniikkalaitteet voidaan luovuttaa maksutta seuraaviin vastaanotuspisteisiin:

- Kunnalliset jäte- tai keräyspisteet (esim. kuntien jäteasemat)
- Sähkölaitteiden myyntipisteet (tavanomaiset liikkeet ja online-myyjät), jos kauppias on velvoitettu ottamaan laitteet vastaan tai tarjoavat tämän palvelun vapaaehtoisesti.

Nämä tiedot ovat voimassa vain laitteille, jotka asennetaan ja myydään Euroopan Unioniin kuuluvissa maissa ja joita koskee direktiivi 2012/19/EU. Euroopan unionin ulkopuolisissa maissa voi olla näistä poikkeavia määräyksiä sähkö- ja elektroniikkalaitteiden hävittämisestä.

11 ASIAKASPALVELU JA HUOLTO

Tuotevastuuta, korjauksia ja varaosia koskeissa kysymyksissä ota yhteyttä lähimpään AL-KO-huoltopisteeseen.

Niiden yhteystiedot löytyvät internet-osoitteesta
www.al-ko.com/service-contacts

12 OHJEET HÄIRIÖTILANTEISSA



VARO!

Loukkaantumisvaara

Laitteen teräväreunaiset ja liikkuvat osat voivat aiheuttaa tapaturmia.

- Pidä huolto-, hoito- ja puhdistustöiden aikana aina suojakäsineitä!

Häiriö	Syy	Korjaaminen
Moottori ei toimi.	Ei virtaa	<ul style="list-style-type: none"> ■ Tarkista verkkojohto ja suojakytin. ■ Vedä moottorin hätäkytkin työntöai-saa kohti rajoittimeen saakka.
	Takkuuntunut ruoho ja sam-mal on tukkinut teräosan.	<ul style="list-style-type: none"> ■ Säädä muokkaussyvyys pienem-mäksi. ■ Puhdista teräosa.
Oikosulku heti kun verkko-pistoke kytketään	Laitteen sähköosissa on vi-kaa.	<ul style="list-style-type: none"> ■ Vie laite huoltoon.
Teräosa ei pyöri.	Takkuuntunut ruoho ja sam-mal on tukkinut teräosan.	<ul style="list-style-type: none"> ■ Säädä muokkaussyvyys pienem-mäksi. ■ Puhdista teräosa.
Moottorin teho ja muok-kausteho heikkenevät.	Teräosaa jarrutetaan.	<ul style="list-style-type: none"> ■ Säädä muokkaussyvyys pienem-mäksi. ■ Leikkaa ruoho.
	Pystyleikkurin terät ovat kulu-neet.	<ul style="list-style-type: none"> ■ Vaihda pystyleikkurin tela.
Laitte tärisee ja käy epäta-saisesti.	Pystyleikkurin terät ovat vau-rioituneet.	<ul style="list-style-type: none"> ■ Vaihda pystyleikkurin tela. ■ Vie laite huoltoon.



HUOMAUTUS

Jos häiriötä ei ole mainittu tässä taulukossa tai et saa korjattua sitä itse, ota yhteyttä asiakaspalveluumme.

13 TAKUU JA TUOTEVASTUU

Jos laitteessa esiintyy lakisääteisenä tuotevastuuaikana materiaali- tai valmistusvirheitä, meillä on oikeus valintamme mukaan joko korjata ne tai vaihtaa virheellinen osa uuteen. Tuotevastuun voimassaoloaika määräytyy laitteen ostomaan lainsäädännön mukaan.

Takuu on voimassa vain, kun:

- tätä käyttöohjetta noudatetaan
- laitetta käsitellään asianmukaisesti
- käytetään alkuperäisvaraosia.

Takuu raukeaa, jos:

- laitetta yritetään korjata omavaltaisesti
- laitteeseen tehdään omavaltaisia teknisiä muutoksia
- laitetta käytetään sen käyttötarkoituksen vastaisesti.

Takuu ja tuotevastuu eivät koske:

- tavallisesta käytöstä johtuvia maalipinnan vaurioita
- kulutusosia, joita ei ole kehystetty [xxxxxx (x)] varaosaluettelossa,

Takuu- ja tuotevastuuaika alkavat siitä, kun ensimmäinen loppukäyttäjän ostaa laitteen. Ratkaiseva on ostokuitin päivämäärä. Ota yhteys laitteen myyjään tai lähimpään valtuutettuun huoltopisteeseen ja esitä takuutodistus ja alkuperäinen ostokuitti. Edellä sanotulla ei ole vaikutusta ostajan oikeuteen esittää myyjälle tuotevastuulainsäädännön piiriin kuuluvia vaatimuksia.

14 EY-VAATIMUSTENMUKAISUUSVAKUUTUS

Vakuutamme täten, että tämä tuote täyttää markkinoille tuodussa muodossaan yhdenmukaistettujen EU-direktiivien, EU-turvallisuusstandardien ja tuotekohtaisten standardien vaatimukset.

Tuote	Valmistaja	Valtuutettu
Sähkökäyttöinen pystyleikkuri	AL-KO Geräte GmbH Ichenhauser Str. 14 D-89359 Kötz Saksa	Andreas Hedrich Ichenhauser Str. 14 D-89359 Kötz Saksa
Sarjanumero		
G1062012		
Tyyppi	EU-direktiivit	Yhdenmukaistetut standardit
Combi-Care 36.8 E Comfort	2006/42/EY 2014/30/EU	EN 60335-1:2012+A11:2014 EN 50636-2-92:2014 EN 62233:2008 EN 55014-1:2006+A2:2011 EN 55014-2:2015 EN 61000-3-2:2014 EN 61000-3-3:2013
Äänitehotaso	2000/14/EY 2011/65/EU	
EN ISO 3744 mitattu/taattu 94,0 dB(A) / 97,0 dB(A)	Vaatimustenmukaisuusvakuutus 2000/14/EY liite V	

Kötz, 22.10.2017



Wolfgang Hergeth
toimitusjohtaja

ALGUPÄRASE KASUTUSJUHENDI TÕLGE

Sisukord

1	Selle kasutusjuhendi kohta	322
1.1	Sümbolite ja märksõnade seletus	322
2	Toote kirjeldus	322
2.1	Otstarbekohane kasutamine	322
2.2	Võimalik prognoositav väärkasutamine	322
2.3	Tarnekomplekt	322
2.4	Sümbolid seadmel	323
2.5	Ohutus- ja kaitseseadised	323
2.6	Toote ülevaade	324
3	Ohutusjuhised	324
3.1	Elektritööriistade üldised ohutusjuhised	325
3.1.1	Elektriohutus	325
3.1.2	Inimeste ohutus	325
3.1.3	Elektritööriistad kasutamine ja käsitsemine	327
3.1.4	Ohutus töökohal	327
3.1.5	Teenindus	328
3.2	Õhutaja ohutusjuhised	328
3.2.1	Kasutaja	328
3.2.2	Ohutus töökohal	328
3.2.3	Inimeste, loomade ja materiaalse vara ohutus	328
3.2.4	Seadme ohutus	329
3.2.5	Vibratsioonikoormus	329
3.2.6	Mürakoormus	330
4	Monteerimine	331
5	Kasutuselevõtt	331
5.1	Visuaalne kontroll	331
5.2	Toitekaabli hankimine ja toiteühenduse kontrollimine	331
6	Kasutamine	331
6.1	Kaitsekatte avamine (05).....	331
6.2	Käepideme kokku- ja lahtiklappimine (06).....	332
6.3	Käepideme kohandamine kasutaja pikkusele (07).....	332
6.4	Töösügavuse reguleerimine (08).....	332
6.5	Toitevõrku ühendamine (09)	333
6.6	Mootori käivitamine ja seiskamine (10)	333
6.7	Murukogumiskoti paigaldamine ja eemaldamine (11) (lisavarustus).....	333
6.8	Seadme liigutamine murul (12)	333
7	Hooldus.....	334
7.1	Lõikemehhanismi puhastamine	334
7.2	Kobestus- või õhutusvaltsi (lisavarustus) vahetamine (13)	334
8	Transportimine	335

9	Hoiulepanek	335
10	Jäätmekäitlus	335
11	Klienditeenindus/teenindus	336
12	Abi tõrgete korral	336
13	Garantii	337
14	EÜ vastavusdeklaratsioon	337

1 SELLE KASUTUSJUHENDI KOHTA

- Saksakeelne versioon on algupärane kasutusjuhend. Kõik teised keeleversioonid on algupärase kasutusjuhendi tõlked.
- Lugege kasutusjuhend enne aku kasutuselevõttu kindlasti tähelepanelikult läbi. See on ohutu töö ja rikkevaba käsitsemise eeldus.
- Hoidke kasutusjuhendit alati sellises kohas, kust te selle vajadusel kiiresti üles leiate.
- Andke seade edasi teisele isikule ainult koos kasutusjuhendiga.
- Lugege kindlasti selles kasutusjuhendis olevaid ohutusjuhiseid ja hoiatusi.

1.1 Sümbolite ja märksõnade seletus



OHT!

Tähistab vahetult ohtlikku olukorda, mille eiramine toob kaasa surmava või raske vigastuse.



HOIATUS!

Tähistab võimalikku ohtlikku olukorda, mille eiramine võib tuua kaasa surmava või raske vigastuse.



ETTEVAATUST!

Tähistab võimalikku ohtlikku olukorda, mille eiramine võib tuua kaasa kerge või mõõduka vigastuse.

TÄHELEPANU!

Tähistab ohtlikku olukorda, mille eiramine võib tuua kaasa materiaalse kahju.



MÄRKUS

Erijuhised arusaamise ja käsitsemise parandamiseks.

2 TOOTE KIRJELDUS

2.1 Oststarbekohane kasutamine

See õhutaja on ette nähtud muru kobestamiseks ja õhutamiseks (aereerimiseks) erakasutuses ning sellega tohib töötada vaid kuival lühikeseks niidetud murul.

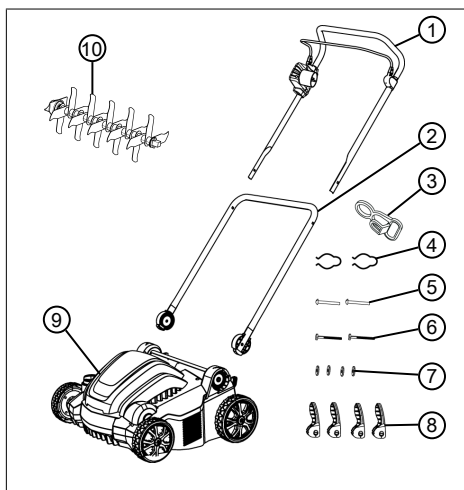
Igasugune muu kasutamine ning ümber- ja juurdeehitused muudavad seadme otstarvest ja tühistavad garantii ja vastavuskindluse (CE-märkis), samuti ei vastuta tootja sellisel juhul kasutajale ja kolmandatele isikutele tekkiva kahju eest.

2.2 Võimalik prognoositav väärkasutamine

Seade ei ole ette nähtud äriotstarbel kasutamiseks avalikes parkides ja spordiväljakutel, samuti mitte kasutamiseks põllu- ja metsamajanduses. Seda ei tohi kasutada põõsaste ja hekkide lühendamiseks ega pinnase tasandamiseks.

2.3 Tarnekomplekt

Tarnekomplekti kuuluvad siin loetletud osad. Kontrollige, kas kõik osad on olemas.



Nr.	Osa
1	Käepide koos mootorilüliti hoova ja mootorilülitiga
2	Alumine käepide
3	Kaabli tõmbetõkis
4	Kaabliklambrid (2x)


Nr.	Osa
5	Alumise käepideme läbistustihvtid kiir- kinnitusele (2 x)
6	Ülemise käepideme läbistustihvtid kiir- kinnitusele (2 x)
7	Kaasasolevad seibid (4 x)
8	Käepideme kiirkiinnitus (4 x)
9	Õhutaja
10	Kobestusvalts

Lisavarustusena saadaval:

- õhutusvalts, tootenr: 113621
- murukogumiskott, tootenr: 113622

2.4 Sümbolid seadmel

Süm- bol	Tähendus
	Lugege enne kasutuselevõttu kasutus- juhend läbi!
	Hoidke kõrvalised isikud ohupiirkon- nast eemal! Hoidke ohutut kaugust!
	Hoidke käed ja jalad löikeseadmetest eemal! Enne hooldus-, korrashoiu- ja puhastustöid tuleb seade toitevõrgust lahutada!
	Ärge sõitke üle toitekaabli! Elektrilöö- gioht kahjustunud toitekaabli korral.
	Kandke kuulmiskaitsevahendit ja sil- makaitsemeid. Lahutage kinnijäänud või kahjustunud toitekaabel toitevõr- gust.

Süm- bol	Tähendus
	Mootori käivitamine vt Peatükk 6.6 "Mootori käivitamine ja seiskamine (10)", lehekülg 333

2.5 Ohutus- ja kaitseeadised**HOIATUS!****Kehavigastuste oht**

Vigased ja väljalülitatud ohutus- ja kaitseeadised võivad tekitada raskeid vi-
gastusi.

- Laske vigased ohutus- ja kaitseeadised re-
montida.
- Ärge blokeerige ohutus- ja kaitseeadiseid.

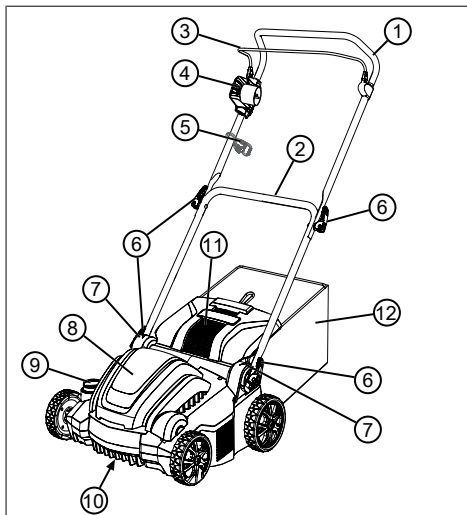
Mootorilüliti hoob

Seadmel on mootorilüliti hoob, mille lahtilaskmi-
sel seade seiskub.

Kaitsekate

Seadmel on kaitsekate, mis takistab muru ja ese-
mete väljapaiskumist, kui murukogur on eemal-
datud.

2.6 Toote ülevaade



Nr.	Osa
1	Ülemine käepide, kokkuklapitav
2	Alumine käepide, reguleeritava kõrgusega
3	Mootorilüliti hoob
4	Mootorilüliti koos turva-kontaktüliti ja integreeritud toitepistikuga
5	Kaabli tõmbetõkis
6	Kiirkiinnitus käepideme pööramiseks
7	Pöörd-/fikseerimisliigend koos kiirkiinnitusega pidemekõrguse reguleerimiseks
8	Käepideme süvend
9	Töösügavuse seadistusratas
10	Lõikemehhanism koos kobestus- või õhutusvaltsiga*
11	Kaitsekate
12	Murukogumiskott*

* Ei sisaldu tarnekomplektis.

3 OHUTUSJUHISED

**OHT!**

Ohutusjuhiste eiramine võib olla eluohtlik või põhjustada üliraskeid kehavigastusi

Ohutus- ja kasutusjuhiste eiramine võib kaasa tuua üliraskeid kehavigastused või põhjustada koguni surma.

- Tutvuge enne seadme kasutamist kõigi selles ja muudes viidatavates kasutusjuhendites olevate ohutus- ja kasutusjuhistega.
- Hoidke kõik kaasasolevad dokumendid edaspidiseks kasutamiseks alles.

3.1 Elektritööriistade üldised ohutusjuhised



HOIATUS!

Lugege läbi kõik ohutusjuhised, juhendid, joonised ja tehnilised andmed, mis selle elektritööriistaga kaasas on.

Alljärgnevate juhiste eiramise tagajärg võib olla elektrilöök, tulekahju ja/või rasked vigastused.

- Hoidke kõik ohutusjuhised ja juhendid edaspidiseks alles.

Ohutusjuhistes kasutatav mõiste „elektritööriist“ tähistab võrgutoitel elektritööriistu (toitekaabliga) ja akutoitel elektritööriistu (ilma toitekaablit).

3.1.1 Elektriohutus

- **Elektritööriista ühenduspistik peab sobima pistikupeesaga. Pistikut ei tohi mitte mingil viisil muuta. Ärge kasutage kaitsemaandusega elektritööriistadega adapterpistikuid. Modifitseerimata ja sobivad pistikupesad vähendavad elektrilöögi ohtu.**
- **Vältige kehalist kontakti torude, kütteseadmete, pliitide ja külmikute maandatud**

pindadega. Kui teie keha on maandatud, on suurem elektrilöögi oht.

- **Kaitske elektritööriistu vihma ja niiskuse eest.** Vee tungimine elektritööriista suurendab elektrilöögi ohtu.
- **Ärge kasutage ühenduskaablit elektritööriista kandmiseks, riputamiseks ega pistiku eemaldamiseks peesast. Kaitske ühendusjuhet kuumuse, õli, teravate servade ja liikuvate osade eest.** Kahjustunud või keerdus ühenduskaablid suurendavad elektrilöögi ohtu.
- **Kui töotate elektritööriistaga õues, kasutage ainult välitingimustes sobivadi pikendusjuhtmeid.** Välitingimustes sobiva pikendusjuhtme kasutamine vähendab elektrilöögi ohtu.
- **Kui elektritööriista kasutamist niiskes keskkonnas ei saa vältida, kasutage rikkevoolukaitselüliti.** Rikkevoolukaitselüliti kasutamine vähendab elektrilöögi ohtu.

3.1.2 Inimeste ohutus

- **Olge tähelepanelik, jälgige oma tegevust ning säilitage elektritööriistaga töötamisel kaine mõistus. Ärge kasuta-**

ge elektritööriista, kui olete väsinud või uimastite, alkoholi või ravimite mõju all. Üks hetk tähelepanematust elektritööriista kasutamisel võib põhjustada raskeid vigastusi.

- **Kasutage isikukaitsevahendeid ja alati kaitseprille.** Isikukaitsevahendite, nagu tolmu- ja libisemiskindlad kaitsekindad, kaitsekiiver või kõrvaklapid sõltuvalt elektritööriista liigist ja kasutusest, kasutamine vähendab vigastuste ohtu.
- **Vältige juhuslikku käivitumist. Veenduge, et elektritööriist on enne selle toitevõrku ühendamist ja/või akuga ühendamist, kätte võtmist või teisaldamist välja lülitatud.** Kui hoiate elektritööriista teisaldamise ajal sõrme lülitilt või lülitate elektritööriista toitevõrku sisselülitatuna, võib see põhjustada õnnetusi.
- **Enne elektritööriista sisselülitamist tuleb eemaldada seadistusvahendid ja kruvikeerajad.** Elektritööriista pöörlevates osades olev tööriist või võti võib põhjustada vigastusi.
- **Vältige ebanormaalselt kehahoiakut. Jälgige, et teie asend oleks stabiilne ning et oleksite alati tasakaalus.** Nii saate elektritööriista ootamatus olukorras paremini kontrolli all hoida.
- **Kandke sobivat riietust. Ärge kandke avarat riietust ega ehteid. Hoidke juuksed ja riidesemed liikuvatest osadest eemal.** Avarad riided, ehted ja pikad juuksed võivad liikuvate osade vahele jääda.
- **Kui paigaldada saab tolmu- ja tolmu kogumisseadiseid, tuleb need paigaldada ja neid õigesti kasutada.** Tolmuimeja kasutamine vähendab tolmu tõttu tekkivaid ohte.
- **Ärge laske tekkida pettekujutelmale ohutusest ning ärge eirake elektritööriistade ohutuseeskirju, isegi kui olete elektritööriista korduvalt kasutanud.** Tähelepanematu tegutsemine võib viia murdosa sekundi jooksul raskete vigastusteni.

3.1.3 Elektritööriistad kasutamine ja käsitsemine

- **Ärge koormake elektritööriista üle. Kasutage tööks sobivat elektritööriista.** Sobiva elektritööriistaga kulgeb töö paremini ja ohutumalt ning ettenähtud võimsusvahemikus.
- **Ärge kasutage elektritööriista, mille lüliti on defektne.** Elektritööriist, mida ei saa enam sisse ega välja lülitada, on ohtlik ja tuleb parandada.
- **Enne seadmel seadistuste tegemist, varuosade vahetamist või elektritööriista hoiule panekut lahutage pistik pistikupesast ja/või eemaldage eemaldatav aku.** See ettevaatusabinõu takistab elektritööriista juhuslikku käivitumist.
- **Hoiule pandud elektritööriistad peavad asuma lastele kättesaamatus kohas. Ärge lubage elektritööriista kasutada inimestel, kes seda ei tunne või kes ei ole seda juhendit läbi lugenud.** Elektritööriistad on kogemamatute isikute käes ohtlikud.
- **Hooldage elektritööriistu ja rakendustööriistu ettevaatlikult. Kontrollige, kas liiku-**

vad osad töötavad laitmatult ega jää kinni, ega osad pole murdunud või kahjustunud ja ega elektritööriista toimimises pole tõrkeid. Laske kahjustunud osad enne elektritööriista kasutamist parandada. Paljude õnnetuste põhjus on halvasti hooldatud elektritööriistas.

- **Hoidke lõiketööriistu terava ja puhtana.** Korralikult hooldatud ja teritatud lõiketööriistad jäävad vähem kinni ja on lihtsamini juhitavad.
- **Kasutage elektritööriistu, rakendustööriistu jne kooskõlas selle juhendiga. Arvestage sealjuures töötingimuste ja läbiviidava tegevusega.** Elektritööriistade kasutamine mitteettenähtud otstarbeks võib kaasa tuua ohtlikke olukordi.
- **Hoidke käepidemed ja haardepinnad kuiva, puhta ning õli- ja rasvavabana.** Libedad pidemed ja haardepinnad ei võimalda ootamatus olukorras elektritööriista ohutult kasutada ja kontrolli all hoida.

3.1.4 Ohutus töökohal

- **Hoidke töökoht puhas ja hästi valgustatud.** Korralage-
dus ja valgustamata töökoht võib põhjustada õnnetusi.

- **Ärge kasutage elektritööriista plahvatusohtlikus keskkonnas, kus leidub süttivaid vedelikke, gaase või tolmu.** Elektritööriistad tekitavad sädemeid, mis võivad süüdata tolmu või aurud.
- **Hoidke lapsed ja muud isikud elektritööriista kasutamise ajal eemal.** Tähelepanu hajumise korral võite kaotada kontrolli elektritööriista üle.

3.1.5 Teenindus

- **Laske elektritööriista remontida üksnes kvalifitseeritud spetsialistil, kes peab kasutama originaalvaruosi.** Sellega tagate, et elektritööriista ohutus säilib.

3.2 Õhutaja ohutusjuhised

3.2.1 Kasutaja

- Alla 16 aasta vanused noored ja isikud, kes ei ole kasutusjuhendiga tutvunud, ei tohi seadet kasutada. Järgige võimalikke riigisiseseid ohutuseeskirju kasutaja vanuse alampiiri kohta.
- Seadet ei tohi kasutada alkoholi, narkootikumide või ravimite mõju all.

3.2.2 Ohutus töökohal

- Eemaldage enne töö alustamist tööpiirkonnast ohtlikud esemed, näiteks oksad, klaasi- ja metallitükid, kivid.
- Töötage ainult päevavalguses või väga ereda kunstvalgustusega.
- Seadet tohib kasutada üksnes tugeval ja tasasel aluspinnal, mitte kaldpinnal.
- Jälgige, et teie asend oleks stabiilne.

3.2.3 Inimeste, loomade ja materiaalse vara ohutus

- Pidage meeles, et seadme kasutaja vastutab teiste isikutega aset leidvate õnnetuste ja nende omandi kahjustamise korral.
- Kasutage seadet ainult nende tööde jaoks, mille jaoks see on ette nähtud. Mitteotstarbekohane kasutamine võib põhjustada vigastusi ja tekitada materiaalselt kahju.
- Lülitage seade sisse ainult juhul, kui tööpiirkonnas ei viibi inimesi ega loomi.
- Püsige inimestest ja loomadest ohutul kaugusel või lülitage seade välja, kui sellele lähenevad inimesed või loomad.

3.2.4 Seadme ohutus

- Kasutage seadet ainult alljärgnevatel tingimustel.
 - Seade ei ole määrduud.
 - Seadmel ei ole kahjustusi.
 - Kõik juhtelemendid toimivad.
- Ärge koormake seadet üle. Seade on ette nähtud kergeks töödeks eramajapidamises. Ülekoormus võib põhjustada seadme kahjustumist.
- Ärge kasutage seadet kunagi kulunud või vigaste osadega. Vahetage vigased osad alati tootja originaalosade vastu. Seadme kasutamisel kulunud või vigaste osadega kaotate õiguse esitada tootjale garantiinõudeid.



MÄRKUS

Remonditöid tohivad teha ainult pädevad ettevõtted või AL-KO teenindused.

3.2.5 Vibratsioonikoormus



HOIATUS!

Oht vibratsiooni tõttu

Tegelik vibratsiooniemissiooni väärtus seadme kasutamisel võib erineda tootja näidatud väärtusest. Arvestage enne kasutamist ja kasutamise ajal järgmiste mõjuteguritega:

- Kas seadet kasutatakse otstarbekohaselt?
- Kas materjali lõigatakse või töödeldakse õigesti?
- Kas seade on töökorras?
- Kas lõiketööriist on korralikult teritatud ja kas paigaldatud on õige lõiketööriist?
- Kas hoidepidemed ja lisavarustusse kuuluvad vibratsioonipidemed on paigaldatud ja seadmega tugevalt ühendatud?

- Kasutage seadet ainult vasta-va töö jaoks nõutaval pöörlemiskiirusel. Vältige maksimaalset pöörlemiskiirust, et vähendada müra ja vibratsiooni.
- Ebaõige kasutamise ja hool- duse korral võib seadme müra ja vibratsioon suurened. See

toob kaasa tervisekahjustused. Sellisel juhul lülitage seade kohe välja ja laske see volitatud hooldustöökogas parandada.

- Vibratsioonikoormus sõltuv tehtavast tööst ning seadme kasutamisest. Hinnake vibratsiooni ja tehke vastavaid tööpauze. See vähendab vibratsioonikoormust kogu töö ajal oluliselt.
- Seadme pikemal kasutamisel puutub kasutaja kokku vibratsiooniga, mis võib tekitada vereringeprobleeme (valged sõrmed). Selle riski vähendamiseks kasutage kindaid, mis hoiavad käsi soojas. Valge sõrme sümptomi tuvastamisel pöörduge kohe arsti poole. Valge sõrme sümptomid on: tundetus, tundlikkuse kadumine, kihelus, sügelus, valu, jõu vähenemine, naha värvi või seisundi muutumine. Tavaliselt puudutavad need sümptomid sõrmi, käsi või pulssi. Madalal temperatuuril oht suureneb.
- Mürast ja vibratsioonist taastumiseks tehke tööpäeva jooksul pikemaid pause. Planeerige töö nii, et tugevat vib-

ratsiooni tekitavate seadmete kasutamine jaotuks mitmele päevale.

- Kui teil tekib seadme kasutamise ajal kätes ebameeldiv tunne või nahavärvi muutus, katkestage kohe töö. Tehke piisavalt tööpauze. Ilma piisavate tööpausideta võib tekkida käelaba ja käsivarre vibratsiooni sündroom.
- Vähendage vibratsiooniga kokkupuutumise riski. Hooldage seadet kooskõlas kasutusjuhendis olevate juhistega.
- Kui seadet kasutatakse sageli, pöörduge vibratsioonivastaste tarvikute (nt pidemed) ostmiseks oma edasimüüja poole.
- Vältige töötamist alla 10 °C temperatuuril. Määrake tööplaanis vibratsioonikoormuse piiramise viis.

3.2.6 Mürakoormus

Seade tekitab paratamatult teatavat mürakoormust. Kavandage intensiivse müraga tööd lubatud ja ettenähtud aegadele. Järgige puhkeaegu ning piirake töö kestus hädavajalikule. Iseenda ja läheduses viibivate isikute kaitsmiseks tuleb kanda sobivat kuulmiskaitsevahendit.

4 MONTEERIMINE

Monteerimine: vt jooniseid (01) kuni (04).



HOIATUS!

Mittetäielik monteerimine on ohtlik!

Mittetäielikult monteeritud seadme käitamine võib põhjustada raskeid vigastusi.

- Käitage seadet ainult siis, kui see on täielikult monteeritud!
- Enne sisselülitamist kontrollige kõigi kaitse-seadiste olemasolu ja toimimist.

5 KASUTUSELEVÕTT

5.1 Visuaalne kontroll

1. Kontrollige, ega seadmel ei ole kahjustusi ja lahtiseid kruve. Vahetage vigased seadmeosad ja keerake kruvid kinni.
2. Kontrollige, ega toitekaabli ei ole kahjustusi. Vahetage vigane toitekaabel välja.
3. Kontrollige, ega seadmel ei ole tugevat mustust. Eemaldage mustus.

5.2 Toitekaabli hankimine ja toiteühenduse kontrollimine

Järgige toitekaabli ohutusjuhiseid (vt *Peatükk 3.1.1 "Elektriohutus", lehekülg 325*).

Nõuded toitekaablile

Hankige toitekaabel, mis vastab alljärgnevatele nõuetele.

- kolm juhet minimaalse ristlõikega 2,5 mm (st koos kaitsejuhiga);
- maksimaalne pikkus 40 m;
- pritsmeveekaitsega (kaitseklass IP44);
- sobib kasutamiseks välitingimustes (kvaliteet H05RN-F, st kummiümbrisega juhe)

Nõuded toiteühendusele

Kontrollige, kas toiteühendus vastab alljärgnevatele nõuetele:

- min 10 A kaitse
- rikkevoolu kaitselüli max 30 mA rakendusvooluga

6 KASUTAMINE



MÄRKUS

Niitke muru alati enne õhutamist (muru max kõrgus: 4 cm).

Eemaldage murupinnalt võõrkehad.

6.1 Kaitsekatte avamine (05)

Seadet saab kasutada nii murukogumiskotiga kui ka ilma sellele. Murukogumiskott on saadaval lisatarvikuna.

Muru õhutamine ilma murukogumiskotita



MÄRKUS

Kaitsekate on tarneolekus suletud. Avage enne muru õhutamist alati kaitsekate, et õhutatav materjal saaks kaitsekate juurest ära liikuda.

1. Avage kaitsekate (05/1) suunaga tahapoole, kuni see umbes 30° nurga all kuuldavalt fikseerub.

Muru õhutamine koos murukogumiskotiga

Kaitsekate pööratakse täielikult üles. Murukogumiskoti kasutamine: vt *Peatükk 6.7 "Murukogumiskoti paigaldamine ja eemaldamine (11) (lisavarustus)", lehekülg 333*.

6.2 Käepideme kokku- ja lahtiklappimine (06)



ETTEVAATUST!

Muljumisoht

Sõrmed ja muud kehaosad võivad käepideme lahtiste osade vahel muljuda saada.

- Hoidke käepideme lahtistest osadest tugevalt kinni.
- Ärge hoidke sõrmi ega muid kehaosi lahtiste osade vahel.

TÄHELEPANU!

Toitekaabli kahjustumise oht

Mootori- ja toitekaabel võivad käepideme lahtiste osade vahele jääda ning kahjustada saada.

- Ärge jätke käepideme kokku- ja lahtiklappimisel kaablit selle vahele.

Käepideme kokkuklappimine

1. Keerake kiirkinnitus (06/1) lahti ja klappige ülemine käepide (06/2) alla (06/a).
2. Keerake alumised pöörd-/fikseerimisliigenditel olevad kiirkinnitused (06/3) nii palju lahti, et kogu sissepööratud käepideme saab pöörata ette, horisontaalsesse asendisse (06/b).
3. Keerake kõik kiirkinnitused kergelt kinni.

Käepideme lahtiklappimine

Toimige vastupidises järjekorras.

6.3 Käepideme kohandamine kasutaja pikkusele (07)

1. Keerake pöörd-/fikseerimisliigendite kiirkinnitused (07/1) lahti.
2. Seadke kogu pidemel olev käepide (07/2) soovitud kõrgusele (07/a). Liikumist piiravad pöörd-/fikseerimisliigendite piirajad (07/3).
3. Keerake kiirkinnituse (07/1) kinni.

6.4 Töösügavuse reguleerimine (08)

Töösügavus reguleeritakse vastavalt alljärgneva-tele tingimustele:

- muru seisukord (hooldatud: väike töösügavus; metsik: suur töösügavus);
- tera kulumine (uus: väike töösügavus; kulunud: suur töösügavus);

Liiga suure töösügavuse korral: Seade jääb seisma ja mootor ei jõua vedada.



TÄHELEPANU!

Seadme kahjustumise oht

Töösügavuse reguleerimine töötaval seadmel toob kaasa kahjustused.

- Seadistage töösügavust ainult siis, kui mootor ja lõikemehhanism seisavad.

1. Keerake seadistusratas (08/1) asendisse HIGH. Lõikemehhanism tõuseb maksimaalsele kõrgusele.
2. Töösügavuse kontrollimine:
 - Käivitage seade (vt Peatükk 6.6 "Mootori käivitamine ja seiskamine (10)", lehekülg 333).
 - Liikuge murul veidi edasi ja kontrollige töösügavust. Kui muru õhutatakse liiga vähe või ebakorrapäraselt, tuleb lõikemehhanismi langetada.
3. Seisake seade ja oodake, kuni lõikemehhanism seisma jääb.
4. Pöörake seadistusratast (08/1) veidi suunas LOW. Lõikemehhanism langetatakse.
5. Korrake eelnevaid samme nii kaua, kuni muru õhutatakse ühtlaselt.

6.5 Toitevõrku ühendamine (09)

1. Asetage toitekaabli pistik (09/1) mootorilüliti pistikupessa (09/2).
2. Kinnitage toitekaabel (09/3) kaabli tõmbetõkisesse (09/4) nii (09/a) ja (09/b), et seda ei saa mootorilülitilt ära tõmmata.

6.6 Mootori käivitamine ja seiskamine (10)

TÄHELEPANU!

Seadme kahjustumise oht

Korduv lühiajaline järjestikune sisse-/väljalülitamine kahjustab mootorit ja lõikemehhanismi.

- Lülitage mootor sisse ainult siis, kui lõikemehhanism seisab.

Mootori käivitamine

1. Vajutage ja hoidke all turvanuppu (10/1) (10/a).
2. Tõmmake mootorilüliti hooba (10/2) juhtpide-me (10/3) poole (10/b). Käivitage mootor ja lõikemehhanism.
3. Laske turva-kontaktlüliti (10/1) lahti ja hoidke samal ajal mootorilüliti hooba (10/2) kinni.



MÄRKUS

Mootorilüliti hoob ei lukustu. Hoidke töö ajal kogu aeg käepidemest kinni.

Mootori seiskamine

1. Laske mootorilüliti hoob (10/2) lahti. See läheb automaatselt nullasendisse.

Mootor seiskub kohe. Lõikemehhanism pöörleb edasi, kuni jääb seisma.



ETTEVAATUST!

Lõikevigastuste oht!

Käte asetamine pöörlevasse lõikemehhanismi võib põhjustada lõikevigastusi.

- Oodake, kuni lõiketera jääb seisma.

6.7 Murukogumiskoti paigaldamine ja eemaldamine (11) (lisavarustus)

Monteerimine: vt jooniseid (03) kuni (04).

Seadet saab kasutada nii murukogumiskotiga kui ka ilma selleta.

Murukogumiskoti paigaldamine

1. Tõstke kaitsekate (11/1) üles (11/a).
2. Kinnitage murukogumiskott (11/2) suunaga tagantpoolt hoidikusse (11/b).
3. Laske kaitsekate lahti.

Murukogumiskoti eemaldamine ja tühjendamine

1. Seisake seade ja oodake, kuni lõikemehhanism seisma jääb.
2. Tõstke kaitsekate (11/1) üles.
3. Tõstke murukogumiskott (11/2) hoidikutest ära ja eemaldage suunaga tahapoolle.
4. Tühjendage murukogumiskott.
5. Paigaldage murukogumiskott (vt eestpoolt).

6.8 Seadme liigutamine murul (12)

Juhtige seade (12/1) nii üle muru, nagu joonisel on näidatud. Muidu võib toitekaabel (12/2) kahjustada saada. Järgige ohutusjuhiseid (vt Peatükk 3.2 "Õhutaja ohutusjuhised", lehekülg 328).

- Jälgige, ega muru sees ei ole esemeid ning eemaldage need tööpiirkonnast.
- Aidake toitekaablit käega järele.
- Juhtige seadet ainult käepidemest.
- Liikuge seadmega kõnnikiirusel.
- Liikuge seadmega kallaku suhtes risti.

- Kui mootor seiskub ootamatult: Mootori kaitseülilüti rakendus ülekoormuse tõttu. Oodake mõni minut ja püüdke seejärel mootor uuesti käivitada.
- Pöörduge alljärgnevatel juhtudel klienditeenindusse:
 - Mootor ei käivitu enam.
 - Seade sõitis vastu takistust.
 - Seade vibreerib ja töötab ebaühtlaselt.
 - Kobestusvaltsi terad või õhutusvaltsi (lisavarustus) terasvedru piid on paindunud.

7 HOOLDUS



ETTEVAATUST!

Lõikevigastuste oht!

Käte asetamine pöörlevasse või seisvasse lõikemehhanismi võib põhjustada lõikevigastusi.

- Seisake seade ja oodake, kuni lõikemehhanism jääb seisma.
- Seadme vabastamiseks pingelt alt lahutage toitepistik.
- Kandke kaitsekindaid.

7.1 Lõikemehhanismi puhastamine

TÄHELEPANU!

Oht vee tõttu

Seadmes olev vesi põhjustab lühiseid ja elektriosa kahjustumist.

- Ärge pritsige seadmele vett.
- Kasutage puhastamiseks ainult käsiluuda või harja.

1. Seisake seade ja oodake, kuni lõikemehhanism seisma jääb.
2. Eemaldage toitepistik.
3. Võtke murukogumiskott välja vt *Peatükk 6.7 "Murukogumiskoti paigaldamine ja eemaldamine (11) (lisavarustus)", lehekülg 333*.
4. Kallutage seade küljele ja puhastage lõikemehhanism käsiluuda või harjaga.

7.2 Kobestus- või õhutusvaltsi (lisavarustus) vahetamine (13)

Kobestusvalts on ette nähtud jämedaks kobestamiseks, õhutusvalts (lisavarustus) peeneks kobestamiseks (vt *Peatükk 2.3 "Tarnekomplekt", lehekülg 322*).

Valtsi eemaldamine

1. Seisake seade ja oodake, kuni lõikemehhanism seisma jääb.
2. Eemaldage toitepistik.
3. Pöörake seade ümber.
4. Vajutage sulgurhooba (13/1) (13/a), kuni sulgur vabaneb.
5. Pöörake sulgurhoob (13/1) üles (13/b).
6. Lükake valtsi (13/2) kergelt korpuse suunas (13/c).
7. Võtke valts (13/2) välja (13/d).

Valtsi paigaldamine

Toimige vastupidises järjekorras.

8 TRANSPORTIMINE

TÄHELEPANU!

Seadme kahjustumise oht

Kui seadet liigutatakse langetatud löikemehhanismiga üle kõva pinna, saab löikemehhanism kahjustada.

- Keerake töösügavuse seaderatas löikemehhanismi tõstmiseks asendisse HIGH (1. aste).

- Seisake mootor ja oodake, kuni löikemehhanism seisma jääb.
- Keerake töösügavuse seaderatas asendisse HIGH (1. aste).
- Keerake toitepistik pistikupesast välja, pange toitekaabel kokku.

Seadme transportimine kahe tööpiirkonna vahel

- Seadme tööpiirkonda viimise ajal peab löikemehhanism olema üles tõstetud.
- Kui hoiate seadet käes: Tõstke seade üles kandepidemest.

Seadme transportimine sõidukis

- Klappige käepide kokku.
- Kinnitage seade sõidukis ümbermineku ja libisemise vastu.
- Kaitske seadet ümbritsevate esemete löökide eest.
- Ärge asetage seadmele esemeid.

9 HOIULEPANEK

- Eemaldage toitepistik.
- Keerake töösügavuse seaderatas asendisse HIGH (1. aste).
- Klappige käepide kokku (vt *Peatükk 6.2 "Käepideme kokku- ja lahtiklappimine (06)", lehekülg 332*).
- Puhastage seade hoolikalt (vt *Peatükk 7.1 "Löikemehhanismi puhastamine", lehekülg 334*).

- Kandke kõigile metallosadele korrosioonikaitseks õhuke kiht õli või silikooni.
- Hoidke seadet kuivas, puhtas ja külma eest kaitstud kohas. Katke kaitskeks tolmu eest õhku läbi laskva kattega. Ärge kasutage kilet, muidu võib tekkida niiskuse kogunemine.

10 JÄÄTMEKÄITLUS

Märkused elektri- ja elektroonikaseadmete seaduse kohta



- Vanu elektri- ja elektroonikaseadmeid ei tohi visata olmejäätmete hulka, vaid tuleb sorteerida!
- Vanad akud ja patareid, mis ei ole stationaarselt vanasse seadmesse paigaldatud, tuleb enne seadme kõrvaldamist välja võtta! Nende kõrvaldamine toimub kooskõlas akuseadusega.
- Elektri- ja elektroonikaseadmete omanikud ja kasutajad on seadusega kohustatud akud ja patareid pärast nende kasutamist tagasi andma.
- Lõppkasutaja vastutab ainuisikuliselt oma isikuga seotud andmete kustutamise eest kõrvaldatavast vanast seadimest!

Läbikriipsutatud prügikonteineriga sümbol tähendab, et vanu elektri- ja elektroonikaseadmeid ei tohi visata olmejäätmete hulka.

Vanad elektri- ja elektroonikaseadmed saab viia tasuta järgmistesse kohtadesse:

- avalik-õiguslikud jäätmekäitlus- ja jäätmekogumispunktid (nt omavalitsuste poolt loodud)
- elektroonikaseadmete müügikohad (statioonaarsed ja veebikauplused), kui edasimüüja on kohustatud seadmed tagasi võtma või pakub seda teenust vabatahtlikult

Need väited kehtivad üksnes seadmete kohta, mida paigaldatakse ja müüakse Euroopa Liidu riikides ja mis kuuluvad Euroopa Liidu direktiivi 2012/19/EL reguleerimisalasse. Väljaspool Euroopa Liitu asuvates riikides võivad vanade elektri- ja elektroonikaseadmete jäätmekäitlusele kehtida erinevad nõuded.

11 KLIENDITEENINDUS/TEENINDUS

Garantiid, remonti ja varuosi puudutavates küsimustes pöörduge lähimasse AL-KO teenindusse.

Nende kontaktandmed leiate internetist aadressile:

www.al-ko.com/service-contacts

12 ABI TÕRGETE KORRAL



ETTEVAATUST!

Kehavigastuste oht

Teravad ja liikuvad seadme osad võivad põhjustada vigastusi.

- Kandke hooldus- ja puhastustööde ajal alati kaitsekindaid!

Rike	Põhjus	Kõrvaldamine
Mootor ei tööta.	Toide puudub	<ul style="list-style-type: none"> ■ Kontrollige toitekaablit ja kaitselüliti. ■ Tõmmake mootorilüliti hoob kuni piirajani vastu käepidet.
	Lõikemehhanism on muru ja samblaga ummistunud.	<ul style="list-style-type: none"> ■ Seadistage madalam töösügavus. ■ Puhastage lõikemehhanism.
Kohene lühistumine pärast toitepistikü ühendamist	Seadme elektriosa on vigane.	<ul style="list-style-type: none"> ■ Pöörduge klienditeenindusse.
Lõikemehhanism ei pöörle.	Lõikemehhanism on muru ja samblaga ummistunud.	<ul style="list-style-type: none"> ■ Seadistage madalam töösügavus. ■ Puhastage lõikemehhanism.
Mootori ja kobestusvõimsus on vähenenud.	Lõikemehhanismi pidurdatakse.	<ul style="list-style-type: none"> ■ Seadistage madalam töösügavus. ■ Niitke muru.
	Kobestusterad on kulunud.	<ul style="list-style-type: none"> ■ Vahetage kobestusvalts välja.
Seade vibreerib ja töötab ebaühtlaselt.	Kobestusterad on kahjustunud.	<ul style="list-style-type: none"> ■ Vahetage kobestusvalts välja. ■ Pöörduge klienditeenindusse.



MÄRKUS

Tõrgete korral, mida selles tabelis pole kirjeldatud või mida te ei suuda ise kõrvaldada, pöörduge meie volitatud klienditeeninduse poole.

13 GARANTII

Võimalikud materjali- ja tootmisvead kõrvaldame seaduses ettenähtud garantiiaja jooksul oma äranägemisel kas remondi teel või asendame uue tootega. Garantiaeg oleneb seadme ostukoha riigi seadustest.

Meie garantii kehtib vaid alljärgnevate tingimuste täitmisel: Garantii kaotab kehtivuse alljärgnevatel juhtudel:

- kasutusjuhendi järgimine;
- asjatundlik käsitsemine;
- originaalvaruosade kasutamine.
- omavolilised remondikatsed;
- omavoliline tehniline muutmine;
- mitteotstarbekohane kasutamine.

Garantii ei hõlma:

- loomulikust kulumisest tulenevaid värvikahjustusi,
- kuluvaid osi, mis on varuosade kaardil tähistatud [xxxxxx (x)] raamiga

Garantiaeg algab ostu sooritamisega esimese lõppkasutaja poolt. Määrava tähtsusega on ostutšeki kuupäev. Pöörduge selle garantiideklaratsiooni ja ostutšekiga edasimüüja või lähima volitatud kliendi-teeninduse poole. See vastavusdeklaratsioon ei puuduta ostja poolt müüja vastu esitatavaid seadusega ettenähtud kvaliteedikaeбусi.

14 EÜ VASTAVUSDEKLARATSIOON

Kinnitame käesolevaga, et see toode täidab turul levitataval kujul ühtlustatud ELi direktiivide, ELi ohutusstandardite ja tootepõhiste standardite nõudeid.

Toode	Tootja	Volitatud isik
Elektriline õhutaja	AL-KO Geräte GmbH	Andreas Hedrich
Seerianumber	Ichenhauser Str. 14	Ichenhauser Str. 14
G1062012	D-89359 Kötz	D-89359 Kötz
	Saksamaa	Saksamaa
Tüüp	ELi direktiivid	Harmoneeritud standardid
Combi-Care 36.8 E comfort	2006/42/EÜ	EN 60335-1:2012+A11:2014
	2014/30/EL	EN 50636-2-92:2014
Müravõimsuse tase	2000/14/EÜ	EN 62233:2008
EN ISO 3744	2011/65/EL	EN 55014-1:2006+A2:2011
mõõdetud/garanteeritud		EN 55014-2:2015
94,0 dB(A) / 97,0 dB(A)	Vastavusdeklaratsioon	EN 61000-3-2:2014
	2000 /14/EÜ, V lisa	EN 61000-3-3:2013

Kötz, 22.10.2017

Wolfgang Hergeth
Managing Director

ORIGINALIOS NAUDOJIMO INSTRUKCIJOS VERTIMAS**Turinys**

1	Apie šią naudojimo instrukciją	340
1.1	Simbolių paaiškinimai ir signaliniai žodžiai	340
2	Gaminio aprašymas	340
2.1	Naudojimas pagal paskirtį	340
2.2	Galimi numatomi netinkamo naudojimo būdai	340
2.3	Komplektas	340
2.4	Ant įrenginio esantys simboliai	341
2.5	Saugos ir apsauginiai įtaisai	341
2.6	Gaminio apžvalga	342
3	Saugos nuorodos	342
3.1	Elektrinių įrankių bendrosios saugos nuorodos	343
3.1.1	Elektros sauga	343
3.1.2	Asmenų sauga	344
3.1.3	Elektrinio įrankio naudojimas ir elgesys su juo	345
3.1.4	Sauga darbo vietoje	346
3.1.5	Aptarnavimas	346
3.2	Aeratoriaus saugos nuorodos	346
3.2.1	Operatoriai	346
3.2.2	Sauga darbo vietoje	346
3.2.3	Asmenų, gyvūnų ir daiktų sauga	347
3.2.4	Įrenginio sauga	347
3.2.5	Vibracinė apkrova	348
3.2.6	Triukšmo apkrova	349
4	Montavimas	349
5	Paleidimas	349
5.1	Apžiūrimoji kontrolė	349
5.2	Tinklo kabelio parūpinimas ir tinklo jungties tikrinimas	350
6	Valdymas	350
6.1	Sklendės su atvartu atidarymas (05)	350
6.2	Kreipiamosios rankenos užlenkimas ir atlenkimas (06)	350
6.3	Kreipiamosios rankenos pritaikymas pagal ūgį (07)	351
6.4	Darbinio gylio nustatymas (08)	351
6.5	Prijungimas prie tinklo (09)	351
6.6	Variklio paleidimas ir sustabdymas (10)	351
6.7	Žolės surinkimo maišo užkabinimas ir nukabinimas [pasirinktinai] (11)	352
6.8	Įrenginio judinimas ant vejos (12)	352
7	Techninė priežiūra ir priežiūra	352
7.1	Pjovimo mechanizmo valymas	353
7.2	Aeratoriaus arba ventiliatoriaus velenėlio (pasirinktinai) keitimas (13)	353
8	Transportavimas	353

9 Sandėliavimas	353
10 Išmetimas	354
11 Klientų aptarnavimo tarnyba / techninės priežiūros punktas	355
12 Pagalba atsiradus sutrikimų.....	355
13 Garantija	356
14 EB atitikties deklaracija	356

1 APIE ŠIĄ NAUDOJIMO INSTRUKCIJĄ

- Vokiška versija yra originali naudojimo instrukcija. Visos kitos kalbų versijos yra originalios naudojimo instrukcijos vertimai.
- Prieš eksploatuodami būtina atidžiai perskaitykite šią naudojimo instrukciją. Tai yra saugaus darbo ir sklandaus valdymo sąlyga.
- Visada laikykite šią naudojimo instrukciją taip, kad visada galėtumėte ją paskaityti, kai reikės informacijos apie įrenginį.
- Perduokite įrenginį kitiems asmenims tik kartu su šia naudojimo instrukcija.
- Perskaitykite ir laikykitės šioje naudojimo instrukcijoje pateiktų saugos ir įspėjamųjų nurodymų.

1.1 Simbolių paaiškinimai ir signaliniai žodžiai



PAVOJUS!

Nurodo gresiančią pavojingą situaciją, kurios neišvengus galimas mirtinas arba sunkus sužalojimas.



ĮSPĖJIMAS!

Nurodo galimą pavojingą situaciją, kurios neišvengus galimas mirtinas arba sunkus sužalojimas.



ATSARGIAI!

Nurodo galimą pavojingą situaciją, kurios neišvengus galimas lengvas arba vidutinio sunkumo sužalojimas.

DĖMESIO!

Nurodo situaciją, kurios neišvengus galima materialinė žala.



NUORODA

Specialios nuorodos dėl geresnio suprantamumo ir valdymo.

2 GAMINIO APRAŠYMAS

2.1 Naudojimas pagal paskirtį

Šis aeratorius yra skirtas vejai purenti ir vėdinti (aeruoti) privačioje valdoje ir jį galima naudoti tik ant sausos, trumpai nupjautos vejos.

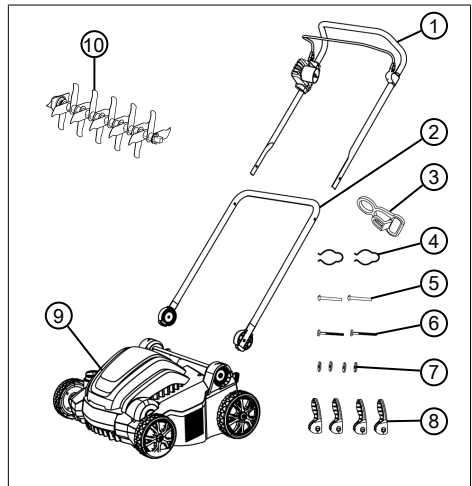
Bet koks kitoks naudojimas ir neleistinas permontavimas arba primontavimas laikomas naudojimu ne pagal paskirtį, todėl garantija tampa negaliojanti ir netenkama atitikties (CE ženkle) bei gamintojas nepriima atsakomybės už naudotojo arba trečiųjų asmenų patirtą žalą.

2.2 Galimi numatomi netinkamo naudojimo būdai

Įrenginys neskirtas naudoti komerciniams tikslams viešuose parkuose ir sporto aikštėse bei žemės ir miškų ūkyje. Jo negalima naudoti krūmams ir gyvatvorėms trumpinti bei dirvai lyginti.

2.3 Kompletas

Kompletą sudaro čia išvardintos pozicijos. Patikrinkite, ar jos visos yra:



Nr.	Konstruktinė dalis
1	Viršutinė kreipiamoji rankena su variklio jungiklio svirtelė ir variklio jungikliu
2	Apatinė kreipiamoji rankena

Nr.	Konstruktinė dalis
3	Kabelio apsauga nuo ištraukimo
4	Kabelio gnybtai (2x)
5	Apatinės kreipiamosios rankenos kaiščiai spartaus įtempimo įtaisai (2x)
6	Viršutinės kreipiamosios rankenos kaiščiai spartaus įtempimo įtaisai (2x)
7	Poveržlės (4x)
8	Kreipiamosios rankenos spartaus įtvirtinimo įtaisai (4x)
9	Aeratorius
10	Aeratoriaus velenėlis

Pasirinktina galima įsigyti tokius priedus, kaip:

- Ventilatoriaus velenėlis, gaminio Nr.: 113621
- Žolės surinkimo maišas, gaminio Nr.: 113622

2.4 Ant įrenginio esantys simboliai

Sim-bolis	Reikšmė
	Prieš eksploatacijos pradžią perskaitykite naudojimo instrukciją!
	Pašaliniais asmenims liepkite pasišalinti iš pavojaus zonos! Laikykitės saugaus atstumo.
	Laikykite plaštakas ir pėdas toliau nuo pjovimo mechanizmo! Prieš techninės priežiūros, priežiūros ir valymo darbus išjunkite įrenginį iš elektros maitinimo tinklo!
	Nepervažiukite tinklo kabelio! Elektros smūgio pavojus esant pažeistam tinklo kabeliui.

Sim-bolis	Reikšmė
	Naudokite klausos ir akių apsaugą. Atjunkite tinklo kabelį nuo elektros maitinimo tinklo.
	Variklio paleidimo veiksmai žr. Skyrius 6.6 "Variklio paleidimas ir sustabdymas (10)", puslapis 351

2.5 Saugos ir apsauginiai įtaisai



ĮSPĖJIMAS!

Pavojus susižaloti

Dėl pažeistų ir išjungtų saugos bei apsauginių įtaisų galima sunkiai susižaloti.

- Sugedusius saugos ir apsauginius įtaisus paveskite suremontuoti.
- Niekada neatjunkite saugos ir apsauginių įtaisų.

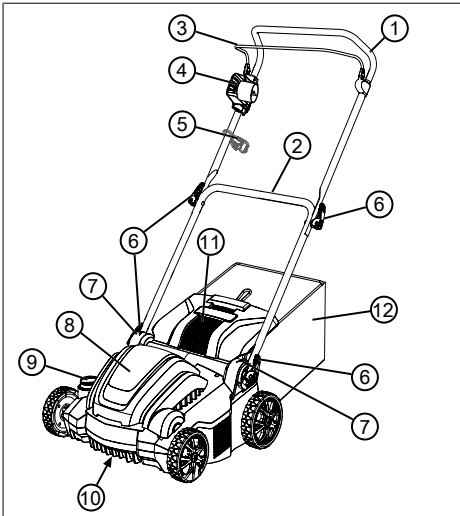
Variklio jungiklio svirtelė

Įrenginyje yra sumontuota variklio jungiklio svirtelė, kuri, ją paleidus, išjungia įrenginį.

Sklendė su atvartu

Įrenginys yra su sklende su atvartu, kuri neleidžia išmesti žolės ir daiktų išėjus žolės surinkimo dėžę.

2.6 Gaminio apžvalga



Nr.	Konstruktinė dalis
1	Viršutinė kreipiamoji rankena, sudedama
2	Apatinė kreipiamoji rankena, reguliuojamo aukščio
3	Variklio jungiklio apkaba
4	Variklio jungiklis su apsauginiu liečiamu jungikliu ir integruotu elektros kištuku
5	Kabelio apsauga nuo ištraukimo
6	Spartaus įtvirtinimo įtaisas, skirtas kreipiamajai rankenai sudėti
7	Sukamasis / užsifiksuojantis lankstas su spartaus įtempimo įtaisu, skirtas rankenos aukščiui reguliuoti
8	Išėma
9	Darbinio gylio nustatymo ratukas
10	Pjovimo mechanizmas su aeratoriaus arba ventiliatoriaus velenėliu*
11	Sklendė su atvartu
12	Žolės surinkimo maišas*

* Neįeina į komplektą.

3 SAUGOS NUORODOS



PAVOJUS!

Pavojus gyvybei ir sunkių sužalojimų pavojus nežinant saugos nuorodų

Nežinant saugos nuorodų ir valdymo instrukcijų, galima sunkiai ar net mirtinai susižaloti.

- Prieš pradėdami naudoti prietaisu, atsižvelkite į visas saugos nuorodas bei valdymo instrukcijas, pateiktas šioje naudojimo instrukcijoje, bei į nurodytas naudojimo instrukcijas.
- Visus pristatytus dokumentus išsaugokite būsimam naudojimui.

3.1 Elektrinių įrankių bendrosios saugos nuorodos



ĮSPĖJIMAS!

Perskaitykite visas saugos nuorodas, nurodymus, iliustracijas ir techninius duomenis, kurie yra ant šio elektrinio įrankio.

Toliau pateiktų nurodymų nesilaikymo pasekmės gali būti elektros smūgis, gaisras ir (arba) sunkūs sužalojimai.

- Išsaugokite visas saugos nuorodas ir nurodymus ateičiai.

Saugos nuorodose vartojama sąvoka „Elektrinis įrankis“ yra taikoma iš elektros tinklo maitinamiems elektriniams įrankiams (su tinklo laidu) ir akumuliatoriniams elektriniams įrankiams (be tinklo laido).

3.1.1 Elektros sauga

- Elektrinio įrankio jungties kištukas privalo tikti kištukiniam lizdui. Kištuką draudžiama kaip nors keisti. Nenaudokite kištukų adapterių kartu su įžemintais elektriniais įrankiais. Nepakeisti

kištukai ir tinkami kištukiniai lizdai sumažina elektros smūgio riziką.

- Venkite kūno kontakto su įžemintais paviršiais, tokiais kaip vamzdžių, šildytuvų, viryklių ir šaldytuvų. Kils didesnė elektros smūgio rizika, jei Jūsų kūnas bus įžemintas.
- Saugokite elektrinius įrankius nuo lietaus arba sušalavimo. Į elektrinį įrankį patekęs vanduo padidina elektros smūgio riziką.
- Jungiamojo laido nenaudokite ne pagal paskirtį, už jo nenešiokite, nekabinkite elektrinio įrankio ir netraukite kištuko iš kištukinio lizdo. Saugokite jungiamąjį laidą nuo karščio, alyvos, aštrių briaunų ir judančių dalių. Pažeisti arba susiraižę jungiamieji laidai padidina elektros smūgio riziką.
- Dirbdami su elektriniu įrankiu lauke, naudokite tik tokius ilginamuosius laidus, kurie yra tinkami ir darbui lauke. Laukui tinkamo ilginamojo laido naudojimas sumažina elektros smūgio riziką.
- Jei su elektriniu įrankiu neišvengiamai tenka dirbti drėgnoje aplinkoje, naudokite liekamosios srovės ap-

sauginį įtaisą. Liekamosios srovės apsauginio įtaiso naudojimas sumažina elektros smūgio riziką.

3.1.2 Asmenų sauga

- **Būkite atidūs, galvokite, ką darote, išmintingai imkitės darbo su elektriniu įrankiu. Nenaudokite elektrinio įrankio, jei esate pavargę arba paveikti narkotikų, alkoholio ar medikamentų.** Neatidumo akimirka, naudojant elektrinį įrankį, gali turėti rimtų sužalojimų pasekmes.
- **Naudokite asmens apsaugos priemones ir visada apsauginius akinius.** Asmens apsaugos priemonių, tokių, kaip dulkių kaukė, neslidūs apsauginiai batai, apsauginis šalmas arba klausos organų apsaugos priemonės, naudojimas, priklausomai nuo elektrinio įrankio tipo ir naudojimo, sumažina sužalojimų riziką.
- **Išvenkite neplanuoto paleidimo. Prieš prijungdami prie elektros maitinimo tinklo, paimdami arba nešdami, įsitikinkite, kad elektrinis įrankis ir (arba) akumuliatorius yra išjungtas (-i).** Jei, nešdami elektrinį įrankį, laikysite pirštą ant jungiklio, arba jei įjungtą elektrinį įrenginį prijungsite prie elektros maitinimo tinklo, gali kilti nelaimingų atsitikimų.
- **Prieš įjungdami elektrinį įrankį, pašalinkite nustatymo įrankius arba veržliarakčius.** Įrankis arba raktas, esantis besisukančioje elektrinio įrankio dalyje, gali sukelti sužalojimus.
- **Venkite nenormalios kūno laikysenos. Pasirūpinkite stabilia stovėseną ir visomet išlaikykite pusiausvyrą.** Tokiu būdu elektrinį įrankį galėsite geriau kontroliuoti netikėtose situacijose.
- **Dėvėkite tinkamus drabužius. Nedėvėkite plačių drabužių ir papuošalų. Saugokite plaukus ir drabužius nuo judančių dalių.** Laisvus drabužius, papuošalus bei ilgus plaukus gali įtraukti judančios dalys.
- **Jei galima sumontuoti dulkių nusiurbimo ir surinkimo įrenginius, juos reikia prijungti ir tinkamai naudoti.** Dulkių nusiurbimo įrenginio naudojimas gali sumažinti dulkių keliamus pavojus.
- **Atsižvelkite į saugą ir laikykitės elektriniams įrankiams galiojančių saugos taisyklių net ir tada, jei po daugkarti-**

nio naudojimo esate susipažinę su elektriniu įrankiu. Dėl nedėmesingos elgsenos per kelias sekundes dalis gali ma sunkiai susižaloti.

3.1.3 Elektrinio įrankio naudojimas ir elgsys su juo

- **Neperkraukite elektrinio įrankio. Savo darbui naudokite tam skirtą elektrinį įrankį.** Su tinkamu elektriniu įrankiu nurodytame našumo diapazone dirbsite geriau ir saugiau.
- **Nenaudokite elektrinio įrankio, kurio jungiklis yra sugedęs.** Elektrinis įrankis, kurio nebeįmanoma įjungti arba išjungti, yra pavojingas ir jį reikia taisyti.
- **Prieš atlikdami prietaiso nustatymus, keisdami atsargines įrankio dalis arba padėdami prietaisą į šalį, ištraukite kištuką iš kištukinio lizdo ir (arba) išimkite išimamą akumuliatorių.** Ši atsargumo priemonė apsaugo nuo neplanuoto elektrinio įrankio paleidimo.
- **Nenaudojamus elektrinius įrankius laikykite vaikams neprieinamoje vietoje. Neleiskite elektrinio įrankio naudoti asmenims, kurie**

nėra su juo susipažinę arba nėra perskaitę šių nurodymų. Elektriniai įrankiai yra pavojingi, kai juos naudoja nepatyrę asmenys.

- **Kruopščiai prižiūrėkite elektrinius įrankius ir įstatomąjį įrankį.** Patikrinkite, ar judančios dalys veikia nepriekaištingai ir nestringa, ar dalys nėra lūžę arba pažeistos, kas turėtų įtakos elektrinio įrankio veikimui. Paveskite pažeistas dalis sutaisyti prieš elektrinio įrankio naudojimą. Daug nelaimingų atsitikimų kyla dėl blogos elektrinių įrankių techninės priežiūros.
- **Išlaikykite pjovimo įrankius aštrius ir švarius.** Kruopščiai prižiūrimi pjovimo įrankiai su aštriomis pjovimo briaunomis mažiau stringa ir yra lengviau valdomi.
- **Elektrinį įrankį, įstatomuosius įrankius ir t. t. naudokite pagal šiuos nurodymus. Taip pat atsižvelkite į darbo sąlygas ir atliktiną darbą.** Elektrinių įrankių naudojimas kitais nei numatyti naudojimo atvejais gali sukelti pavojingas situacijas.

- **Rankenos ir suėmimo paviršiai turi būti sausi ir nesutepti tepalu ar alyva.** Jei rankenos ir suėmimo paviršiai slidūs, elektrinio įrankio negalima saugiai valdyti ir kontroliuoti nenumatytoje situacijoje.

3.1.4 Sauga darbo vietoje

- **Išlaikykite savo darbo zoną švarią ir gerai apšviestą.** Dėl netvarkos arba neapšviestų darbo zonų gali kilti nelaimingų atsitikimų.
- **Su elektriniu įrankiu nedirbkite potencialiai sprogioje aplinkoje, kurioje yra degių skysčių, dujų ar dulkių.** Elektriniai įrankiai skelia kibirkštis, kurios gali uždegti dulkes ar garus.
- **Naudodami elektrinį įrankį, neleiskite artintis vaikams ir kitiems asmenims.** Nukreipdami savo dėmesį, galite nesukontroliuoti elektrinio įrankio.

3.1.5 Aptarnavimas

- **Elektrinį įrankį paveskite taisyti tik kvalifikuotiems specialistams ir tik su originaliomis atsarginėmis dalimis.** Tokiu būdu yra užtikrinama, kad bus išsaugota elektrinio įrankio sauga.

3.2 Aeratoriaus saugos nuorodos

3.2.1 Operatoriai

- Jaunuoliams iki 16 metų arba asmenims, nesusipažinusiems su naudojimo instrukcija, naudoti įrenginį yra draudžiama. Laikykites galimų šalyje galiojančių saugos reikalavimų dėl naudotojo amžiaus cenzo.
- Nevaldykite įrenginio, jei vartojote alkoholio, narkotikų arba medikamentų.

3.2.2 Sauga darbo vietoje

- Iš darbo zonos prieš darbus pašalinkite pavojingus daiktus, pvz., šakas, stiklines ir metalines dalis, akmenis.
- Dirbkite dienos šviesoje arba esant labai šviesiam dirbtiniam apšvietimui.
- Eksploatuokite prietaisą tik tvirtu ir lygaus paviršiaus ir neeksploatuokite stačiose įstrižose padėtyse.
- Atkreipkite dėmesį į stabilumą.

3.2.3 Asmenų, gyvūnų ir daiktų sauga

- Nepamirškite, kad už nelaimingus atsitikimus ir žalą, galinčius nutikti kitiems asmenims ar jų turtui, atsako naudotojas.
- Naudokite įrenginį tik tiems darbams, kuriems jis numatytas. Naudojant ne pagal paskirtį, galima susižaloti ir apgadinti daiktus.
- Junkite įrenginį tik tada, kai darbo zonoje nėra kitų žmonių ir gyvūnų.
- Laikykitės saugaus atstumo iki asmenų ir gyvūnų arba, jei artinasi asmenys arba gyvūnai, išjunkite prietaisą.

3.2.4 Įrenginio sauga

- Naudokite įrenginį tik šiomis sąlygomis:
 - Įrenginys nepurvinas.
 - Įrenginys neapgadintas.
 - Visi valdymo elementai veikia.
- Neperkraukite įrenginio. Jis skirtas lengviems darbams privačiame sektoriuje. Dėl perkrovos įrenginys apgadina mas.
- Niekada nenaudokite įrenginio su nudėvėtomis arba sugedusiomis dalimis. Sugedusias dalis visada pakeiskite tik ga-

mintojo originaliomis atsarginėmis dalimis. Jei prietaisas naudojamas su nudėvėtomis arba sugedusiomis dalimis, pretenzija dėl garantijos gamintojui negalioja.



NUORODA

Remonto darbus leidžiama atlikti tik kompetentingoms specializuotoms įmonėms arba AL-KO techninės priežiūros tarnyboms.

3.2.5 Vibracinė apkrova



ĮSPĖJIMAS!

Pavojus dėl vibracijos

Tikroji vibracijos emisijos vertė naudojant prietaisą gali skirtis nuo nuo tos, kurią nurodė gamintojas. Prieš naudodami arba naudojimo metu atsižvelkite į šiuos įtakos turinčius veiksnius:

- Ar prietaisas naudojamas pagal paskirtį?
 - Ar medžiaga pjaunama arba apdirbama tinkamai?
 - Ar prietaisas yra tvarkingos būklės?
 - Ar pjovimo įrankis tinkamai pagalaštas arba ar sumontuotas tinkamas pjovimo įrankis?
 - Ar sumontuotos rankenos ir, jei reikia, vibracinės rankenos, bei ar jos tvirtai sujungtos su prietaisu?
- Eksploatuokite prietaisą tik su tam tikram darbui reikalingu variklio sūkių skaičiumi. Venkite maksimalaus sūkių skaičiaus, kad sumažintumėte triukšmą ir vibraciją.
 - Netinkamai naudojant ir atliekant techninę priežiūrą, gali padidėti prietaiso keliamas triukšmas ir vibracija. Tai sutrikdys sveikatą. Tokiu atveju nedelsdami išjunkite prietaisą ir paveskite jį suremontuoti įgaliotoms techninės priežiūros dirbtuvėms.
 - Apkrovos laipsnis dėl vibracijos priklauso nuo darbo, kurį reikia atlikti, arba nuo prietaiso naudojimo. Įvertinkite apkrovos laipsnį ir darykite atitinkamas pertraukas tarp darbų. Taip per visą darbo laiką gerokai sumažės vibracinė apkrova.
 - Ilgesnį laiką naudojant prietaisą, operatorių veikia vibracija, kuri gali sukelti kraujotakos problemų („baltas pirštas“). Norėdami išvengti šios rizikos, mūvėkite pirštines ir stebėkite, kad rankos būtų šiltos. Jei atpažįstami „balto piršto“ simptomai, nedelsdami kreipkitės į gydytoją. Prie šių simptomų priskiriami: nejausmingumas, jautrumo praradimas, peršėjimas, niežėjimas, skausmas, jėgų sumažėjimas, odos spalvos arba būsenos pasikeitimas. Paprastai šie simptomai

būdingi pirštams, plaštakoms arba pulsui. Žemoje temperatūroje padidėja pavojus.

- Savo darbo dieną darykite ilgesnes pertraukas, kad galėtumėte pailsėti nuo triukšmo ir vibracijos. Suplanuokite savo darbą taip, kad prietaisų, kurie sukelia stiprią vibraciją, naudojimas būtų paskirstytas per kelias dienas.
- Jei naudodami prietaisą savo plaštakose juntate nemalonų jausmą arba ant jų pastebite spalvos pokyčius, nedelsdami nutraukite darbus. Darykite pakankamas pertraukas tarp darbų. Dirbant be pakankamų pertraukų, gali atsirasti rankų vibracijos sindromas.
- Sumažinkite vibracijos Jums keliamą riziką. Prižiūrėkite prietaisą pagal nurodymus naudojimo instrukcijoje.
- Jei prietaisas dažnai naudojamas, susisieki su savo prekybos atstovu, kad galėtumėte įsigyti nuo vibracijos apsaugančių priedų (pvz., rankenas).
- Stenkitės nedirbti su prietaisu žemesnėje nei 10 °C temperatūroje. Savo darbo plane nustatykite, kaip galima apriboti vibracinę apkrovą.

3.2.6 Triukšmo apkrova

Tam tikras triukšmas naudojant šį prietaisą yra neišvengiamas. Paskirstykite su intensyviu triukšmu susijusius darbus į leistinus ir tam skirtus laikus. Prireikus laikykitės rimties laikų ir apribokite darbo trukmę iki būtinosios. Norėdami apsaugoti patys ir apsaugoti šalia esančius asmenis, naudokite tinkamą klausos apsaugą.

4 MONTAVIMAS

Montavimas: Žr. (01)–(04) pav.



ĮSPĖJIMAS!

Pavojai nevysiškai sumontavus!

Ekspluatuojant nevysiškai sumontuotą įrenginį, galima sunkiai susižaloti.

- Eksploatuokite įrenginį tik tada, kai jis visiškai sumontuotas!
- Prieš jungdami patikrinkite visus saugos ir apsauginius įtaisus, ar jie yra ir veikia!

5 PALEIDIMAS

5.1 Apžiūrimoji kontrolė

1. Patikrinkite įrenginį, ar jis neapgadintas ir ar nėra atsilaisvinusių varžtų. Pakeiskite apgadintas įrenginio dalis ir priveržkite varžtus.
2. Patikrinkite, ar nepažeistas tinklo kabelis. Pažeistą tinklo kabelį pakeiskite.
3. Patikrinkite, ar įrenginys nėra labai purvinas. Pašalinkite nešvarumus.

5.2 Tinklo kabelio parūpinimas ir tinklo jungties tikrinimas

Laikykitės saugos nuorodų dėl tinklo kabelio (žr. *Skyrius 3.1.1 "Elektros sauga", puslapis 343*).

Reikalavimai tinklo kabeliui

Parūpinkite tinklo kabelį, kuris atitinka šiuos reikalavimus:

- 3 laidai, kurių min. skerspjūvis yra 2,5 mm (t. y. su apsauginiu laidu)
- maks. 40 m ilgio
- apsaugotas nuo vandens pusrū (apsaugos klasė IP44)
- tinka naudoti lauke (H05RN-F kokybė, guminė žarnų sąranka)

Reikalavimai tinklo jungčiai

Patikrinkite, ar tinklo jungtis atitinka šiuos reikalavimus:

- min. 10 A saugiklis
- apsauginis nuotėkio srovės jungiklis su maks. 30 mA grįžimo srove

6 VALDYMAS



NUORODA

Prieš aeruodami, visada nupjaukite veją (maks. vejos aukštis: 4 cm).

Pašalinkite iš vejos ploto svetimkūnius.

6.1 Sklendės su atvartu atidarymas (05)

Įrenginį galima naudoti su žolės surinkimo maišu arba be jo. Žolės surinkimo maišą galima įsigyti kaip priedą.

Aeravimas be žolės surinkimo maišo



NUORODA

Pristatyta sklendė su atvartu yra uždaryta. Prieš aeruodami visada atidarykite sklendę su atvartu, kad aeruojama medžiaga galėtų nubyrėti nuo sklendės su atvartu.

1. Atlenkite sklendę su atvartu (05/1) atgal, kol ji girdimai užsifiksuos maždaug ties 30° kampu.

Aeravimas su žolės surinkimo maišu

Sklendė su atvartu atlenkiama iki galo į viršų. Žolės surinkimo maišo naudojimas: žr. *Skyrius 6.7 "Žolės surinkimo maišo užkabinimas ir nukabinimas [pasirinktinai] (11)", puslapis 352*.

6.2 Kreipiamosios rankenos užlenkimas ir atlenkimas (06)



ATSARGIAI!

Suspaudimo pavojus

Tarp nepritvirtintų kreipiamosios rankenos dalių gali būti prispausti pirštai arba kitos kūno dalys.

- Tvirtai laikykite nepritvirtintas kreipiamosios rankenos dalis.
- Tarp nepritvirtintų dalių nelaikykite pirštų arba kitų kūno dalių.

DĖMESIO!

Elektros srovės kabelio pažeidimo pavojus

Tarp nepritvirtintų kreipiamosios rankenos dalių gali būti prispaustas ir pažeistas variklio arba tinklo kabelis.

- Užlenkdami / atlenkdami kreipiamąją rankeną, neprispauskite kabelio.

Kreipiamosios rankenos užlenkimas

1. Atlaisvinkite spartaus įtempimo įtaisą (06/1) ir viršutinę kreipiamąją rankeną (06/2) atlenkite žemyn (06/a).
2. Apatinį spartaus įtempimo įtaisą už sukamųjų / užsifiksuojančių lankstų (06/3) atlaisvinkite tiek, kad visą suskleistą kreipiamąją rankeną būtų galima pasukti į priekį į horizontalią padėtį (06/b).
3. Visus spartaus įtempimo įtaisus šiek tiek priverkite.

Kreipiamosios rankenos atlenkimas

Atlikite veiksmus atvirkštine eilės tvarka.

6.3 Kreipiamosios rankenos pritaikymas pagal ūgį (07)

1. Atlaisvinkite spartaus įtempimo įtaisą už sukamųjų / užsifiksuojančių lankstų (07/1).
2. Nustatykite visą kreipiamąją rankeną už rankenos (07/2) iki norimo aukščio (07/a). Judesį riboja sukamųjų / užsifiksuojančių lankstų atramos (07/3).
3. Priveržkite spartaus įtempimo įtaisą (07/1).

6.4 Darbinio gylio nustatymas (08)

Darbinio gylio nustatymas priklauso nuo:

- vejos būsenos (prižiūrėta: mažesnis darbinis gylis, sulaukėjusi: didesnis darbinis gylis);
- peilių susidėvėjimo (nauji mažesnis darbinis gylis, susidėvėję: didesnis darbinis gylis).

Kai darbinis gylis per didelis: įrenginys lieka stovėti ir variklis trūkčioja.



DĖMESIO!

Įrenginio apgadinimo pavojus

Kai darbinis gylis nustatomas veikiant įrenginiui, atsiranda pažeidimų.

- Darbinį gylį nustatinėkite tik tada, kai variklis ir pjovimo mechanizmas sustoja.

1. Pasukite nustatymo ratuką (08/1) ties HIGH. Pjovimo mechanizmas pakeliamas maksimaliai.
2. Patikrinkite darbinį gylį:
 - paleiskite įrenginį (žr. *Skyrius 6.6 "Variklio paleidimas ir sustabdymas (10)", puslapis 351*).
 - Šiek tiek pavažiokite ant vejos ir patikrinkite darbo rezultatą. Jei veja aeruojama per mažai arba netolygiai, pjovimo mechanizmą reikia nuleisti.
3. Sustabdykite įrenginį ir palaukite, kol pjovimo mechanizmas sustos.

4. Nustatymo ratuką (08/1) šiek tiek pasukite kryptimi LOW. Pjovimo mechanizmas nuleidžiamas.
5. Ankstesnius veiksmus kartokite tol, kol veja bus aeruota tolygiai.

6.5 Prijungimas prie tinklo (09)

1. Tinklo kabelio kištukinę jungtį (09/1) tvirtai įkiškite į variklio jungiklio kištuką (09/2).
2. Tinklo kabelį (09/3) įspauskite į kabelio įtempimo mažinimo įtaisą (09/4) taip (09/a) ir (09/b), kad jo nebūtų galima nutraukti nuo variklio jungiklio.

6.6 Variklio paleidimas ir sustabdymas (10)

DĖMESIO!

Įrenginio apgadinimo pavojus

Kelis kartus iš eilės trumpai įjungiant / išjungiant, variklis ir pjovimo mechanizmas apgadinami.

- Įjunkite variklį tik tada, kai pjovimo mechanizmas stovi.

Variklio užvedimas

1. Paspauskite apsauginį mygtuką (10/1) ir laikykite paspaudę (10/a).
2. Patraukite variklio jungiklio apkabą (10/2) kreipiamosios rankenos (10/3) link (10/b). Paleiskite variklį ir pjovimo mechanizmą.
3. Atleiskite apsauginį mygtuką (10/1) ir tuo metu laikykite variklio jungiklio apkabą (10/2).



NUORODA

Variklio jungiklio apkaba neužsifiksuoja. Per visą darbo trukmę laikykite ją tvirtai už kreipiamosios rankenos.

Variklio sustabdymas

1. Atleiskite variklio jungiklio apkabą (10/2). Ji automatiškai grįžta į nulinę padėtį.

Variklis iš karto sustoja. Pjovimo mechanizmas veikia iš inercijos, kol sustoja.

**ATSARGIAI!****Pavojus įsipjauti!**

Kišant rankas į iš inercijos veikiančią pjovimo mechanizmą, kyla pavojus įsipjauti.

- Palaukite, kol pjovimo mechanizmas sustos.

6.7 Žolės surinkimo maišo užkabinimas ir nukabinimas [pasirinktinai] (11)

Montavimas: Žr. (03)–(04) pav.

Įrenginį galima naudoti su žolės surinkimo maišu ir be jo.

Žolės surinkimo maišo užkabinimas

1. Pakelkite (11/1) sklendę su atvartu (11/a).
2. Žolės surinkimo maišą (11/2) iš galo įkabinkite į laikiklį (11/b).
3. Atleiskite sklendę su atvartu.

Žolės surinkimo maišo nukabinimas ir ištuštinimas

1. Sustabdykite įrenginį ir palaukite, kol pjovimo mechanizmas sustos.
2. Pakelkite sklendę su atvartu (11/1).
3. Iškelkite žolės surinkimo maišą (11/2) iš laikiklių ir nuimkite į galą.
4. Ištuštinkite žolės surinkimo maišą.
5. Užkabinkite žolės surinkimo maišą (žr. pirmiau).

6.8 Įrenginio judinimas ant vejos (12)

Kreipkite įrenginį (12/1) veja taip, kaip parodyta paveikslėlyje, kad nepažeistumėte tinklo kabelio (12/2). Tuo metu laikykitės saugos nuorodų (žr. *Skyrius 3.2 "Aeratoriaus saugos nuorodos", puslapis 346*).

- Atkreipkite dėmesį į daiktus žolėje ir pašalinkite juos iš darbo zonos.
- Kreipkite kabelį ranka.
- Įrenginį valdykite tik kreipiamąja rankena.
- Judinkite įrenginį žingsnio greičiu.
- Visada judinkite įrenginį skersai šlaito.

- Jei variklis staiga sustoja: Apsauginis variklio jungiklis suveikė dėl perkrovos. Kelias minutes palaukite ir tada pamėginkite vėl paleisti variklį.
- Toliau nurodytais atvejais kreipkitės į klientų aptarnavimo tarnybą:
 - Nebepasileidžia variklis.
 - Įrenginys užvažiavo ant kliūtis.
 - Įrenginys vibruoja ir veikia netolygiai.
 - Aeratoriaus velenėlio peiliai arba ventiliatoriaus velenėlio (pasirinktinai) spyruokliuojantys plieniniai dantys deformuoti.

7 TECHNINĖ PRIEŽIŪRA IR PRIEŽIŪRA

**ATSARGIAI!****Pavojus įsipjauti!**

Kišant rankas į iš inercijos veikiančią arba stovintį pjovimo mechanizmą, kyla pavojus įsipjauti.

- Sustabdykite įrenginį ir palaukite, kol pjovimo mechanizmas sustos.
- Norėdami atjungti elektros srovės tiekimą į įrenginį, ištraukite elektros kištuką.
- Mūvėkite apsaugines pirštines.

7.1 Pjovimo mechanizmo valymas

DĖMESIO!

Pavojus dėl vandens

Patekus į įrenginį vandens, įvyksta trumpasis jungimas ir sugadinamos elektrinės konstrukcinės dalys.

- Nepurškite į įrenginį vandens.
- Norėdami išvalyti, naudokite tik rankinę šluotelę arba šepetį.

1. Sustabdykite įrenginį ir palaukite, kol pjovimo mechanizmas sustos.
2. Ištraukite elektros kištuką.
3. Nukabinkite žolės surinkimo maišą (žr. *Skyrius 6.7 "Žolės surinkimo maišo užkabinimas ir nukabinimas [pasirinktinai] (11)", puslapis 352*).
4. Paverskite įrenginį į šoną ir rankine šluotele arba šepetiu išvalykite pjovimo mechanizmą.

7.2 Aeratoriaus arba ventiliatoriaus velenėlio (pasirinktinai) keitimas (13)

Aeratoriaus velenėlis numatytas didesniems aeravimo darbams ir ventiliatoriaus velenėlis (pasirinktinai) mažesniems aeravimo darbams (žr. *Skyrius 2.3 "Komplektas", puslapis 340*).

Velenėlio išmontavimas

1. Sustabdykite įrenginį ir palaukite, kol pjovimo mechanizmas sustos.
2. Ištraukite elektros kištuką.
3. Apsukite įrenginį.
4. Paspauskite uždarymo apkabą (13/1), kol užraktas bus atrakintas (13/a).
5. Atlenkite uždarymo rankeną (13/1) į viršų (13/b).
6. Šiek tiek pastumkite velenėlį (13/2) korpuso kryptimi (13/c).
7. Išimkite velenėlį (13/2) (13/d).

Velenėlio įmontavimas

Atlikite veiksmus atvirkštine eilės tvarka.

8 TRANSPORTAVIMAS

DĖMESIO!

Įrenginio apgadinimo pavojus

Pjovimo mechanizmas bus apgadinintas, jei įrenginys su nuleistu pjovimo mechanizmu bus vežamas kietu paviršiumi.

- Norėdami pakelti pjovimo mechanizmą, darbinio gylio nustatymo ratuką pasukite ties HIGH (1 pakopa).

1. Sustabdykite variklį ir palaukite, kol pjovimo mechanizmas sustos.
2. Pasukite darbinio gylio nustatymo ratuką ties HIGH (1 pakopa).
3. Ištraukite elektros kištuką iš kištukinio lizdo ir sulankstykite tinklo kabelį.

Įrenginio transportavimas tarp dviejų darbo zonų

- Pakėlę pjovimo mechanizmą, nuvežkite įrenginį į darbo zoną.
- Jei įrenginį nešate: pakelkite įrenginį už rankenos.

Įrenginio transportavimas transporto priemone

- Užlenkite kreipiamąją rankeną.
- Užfiksuokite įrenginį transporto priemonėje, kad neapvirtų ir nenuslystų.
- Apsaugokite renginį nuo smūgių dėl aplink gulinčių daiktų.
- Nestatykite ant įrenginio jokių daiktų.

9 SANDĖLIAVIMAS

1. Ištraukite elektros kištuką.
2. Pasukite darbinio gylio nustatymo ratuką ties HIGH (1 pakopa).
3. Užlenkite kreipiamąją rankeną (žr. *Skyrius 6.2 "Kreipiamosios rankenos užlenkimas ir atlenkimas (06)", puslapis 350*).

4. Kruopščiai išvalykite įrenginį (žr. *Skyrius 7.1 "Pjovimo mechanizmo valymas", puslapis 353*).
5. Kad apsaugotumėte visas metalines dalis nuo korozijos, sutepkite jas plonai alyva arba silikonu.
6. Laikykite įrenginį sausoje, švarioje ir nuo šalčio apsaugotoje vietoje. Norėdami apsaugoti nuo dulkių, uždenkite orui laidžiu tentu. Nenaudokite plastikinės plėvelės, kad išvengtumėte drėgmės kaupimosi.

10 IŠMETIMAS

Nurodymai elektrinių ir elektroninių prietaisų įstatyme (vok. ElektroG)



- Panaudoti elektriniai ir elektroniniai prietaisai nėra buitinės atliekos, todėl jiems priskiriamos atskiros taisyklės arba išmetimas!
- Prieš atiduodant prietaisus senas baterijas arba akumulatorius, jei jie nėra tvirtai įstatyti prietaise, privaloma išimti! Jų išmetimą reglamentuoja baterijų įstatymas.
- Elektrinių ir elektroninių prietaisų savininkas arba naudotojas juos panaudojęs įstatymais yra įpareigotas juos grąžinti.
- Galutinis naudotojas yra pats atsakingas už savo asmeninių duomenų pašalinimą iš išmetamų senų prietaisų!

Perbraukto atliekų konteinerio simbolis reiškia, kad elektrinius ir elektroninius prietaisus draudžiama išmesti su buitinėmis atliekomis.

Elektrinius ir elektroninius prietaisus galima nemokamai atiduoti šiose vietose:

- viešose teisėtose išmetimo ir surinkimo vietose (pvz., komunaliniuose ūkiuose);
- Elektrinių prietaisų pardavimo vietose (stacionariose ir internetu), jei pardavėjas yra įsipareigojęs priimti arba tai daro savanoriškai.

Šie teiginiai galioja tik įrenginiams, įrengtiems ir parduodamiems Europos Sąjungos šalyse ir kuriems taikoma 2012/19/ES direktyva. Ne Europos Sąjungos šalims gali galioti kitos panaudotų elektrinių ir elektroninių įrenginių utilizavimo nuostatos.

11 KLIENTŲ APTARNAVIMO TARNYBA / TECHNINĖS PRIEŽIŪROS PUNKTAS

Iškilus klausimų dėl garantijos, remonto ir atsarginių dalių, kreipkitės į savo artimiausią AL-KO techninės priežiūros skyrių.

Jų rasite internete tokiu adresu:
www.al-ko.com/service-contacts

12 PAGALBA ATSIKIRADUS SUTRIKIMŲ**ATSARGIAI!****Pavojus susižaloti**

Aštriabriaunės ir judančios prietaiso dalys gali sužeisti.

- Techninės apžiūros, priežiūros ir valymo darbų metu visada dėvėkite apsaugines pirštines!

Sutrikimas	Priežastis	Šalinimas
Neveikia variklis.	Nėra elektros srovės	<ul style="list-style-type: none"> ■ Patikrinkite tinklo kabelį ir apsauginį laido jungiklį. ■ Apsauginę variklio apkabą iki galo patraukite kreipiamosios rankenos link.
	Pjovimo mechanizmą užbloko žolė ir samanės.	<ul style="list-style-type: none"> ■ Nustatykite mažesnę darbinį gylį. ■ Išvalykite pjovimo mechanizmą.
Trumpasis jungimas tik įkišus elektros kištuką	Sugedusios įrenginio elektrinės konstrukcinės dalys.	<ul style="list-style-type: none"> ■ Kreipkitės į klientų aptarnavimo dirbtuves.
Pjovimo mechanizmas nesisuka.	Pjovimo mechanizmą užbloko žolė ir samanės.	<ul style="list-style-type: none"> ■ Nustatykite mažesnę darbinį gylį. ■ Išvalykite pjovimo mechanizmą.
Sumažėja variklio ir aeratoriaus galia.	Pjovimo mechanizmas stabdomas.	<ul style="list-style-type: none"> ■ Nustatykite mažesnę darbinį gylį. ■ Nupjaukite veją.
	Susidėvėjo aeratoriaus peiliai.	<ul style="list-style-type: none"> ■ Pakeiskite aeratoriaus velenėlių.
Įrenginys vibruoja ir veikia netolygiai.	Pažeisti aeratoriaus peiliai.	<ul style="list-style-type: none"> ■ Pakeiskite aeratoriaus velenėlių. ■ Kreipkitės į klientų aptarnavimo dirbtuves.

**NUORODA**

Esant sutrikimams, kurie nėra nurodyti šioje lentelėje arba kurių negalite pašalinti savarankiškai, kreipkitės į mūsų klientų aptarnavimo tarnybą.

13 GARANTIJA

Galimus įrenginio medžiagų ar gamybos defektus įstatymų numatytu pretenzijų dėl trūkumų reiškimo senaties termino laikotarpiu mes šaliname savo nuožiūra remonto arba keitimo būdu. Senaties terminas nustatomas kiekvienu konkrečiu atveju pagal šalies, kurioje įrenginys buvo įsigytas, teisės aktus.

Mūsų garantinis įsipareigojimas galioja tik šiais atvejais:

- laikomasi šios naudojimo instrukcijos;
- įrenginys tinkamai naudojamas;
- naudojamos originalios atsarginės dalys.

Garantija nustoja galioti šiais atvejais:

- bandoma savarankiškai remontuoti įrenginį;
- savarankiškai atliekami techniniai pakeitimai;
- įrenginys naudojamas ne pagal paskirtį.

Garantija netaikoma:

- dažų pažeidimams, atsiradusiems dėl normalaus dėvėjimosi,
- susidėvinčiosioms dalims, atsarginių dalių kortelėje [xxxxxx (x)] pažymėtoms rėmeliu.

Garantinis laikotarpis prasideda nuo dienos, kurią įrenginį pirmą kartą įsigyja galutinis vartotojas. Lemiami yra pirkimo dokumente nurodyta data. Kreipkitės su šia garantijos deklaracija ir originaliu pirkimo dokumentu į savo pardavėją arba artimiausią įgaliotąjį klientų aptarnavimo skyrių. Ši deklaracija nedaro įtakos įstatymais pagrįstoms pirkėjo pretenzijoms, kurias jis gali pareikšti pardavėjui.

14 EB ATITIKTIES DEKLARACIJA

Pareiškiame, kad šis rinkai pateiktos formos gaminys atitinka darniųjų ES direktyvų, ES saugos standartų ir gaminiui taikomų standartų reikalavimus.

Gaminys

Elektrinis aeratorius

Serijos numeris

G1062012

Gamintojas

AL-KO Geräte GmbH
Ichenhauser Str. 14
D-89359 Kötz
Vokietija

Įgaliotasis atstovas

Andreas Hedrich
Ichenhauser Str. 14
D-89359 Kötz
Vokietija

Tipas

„Combi-Care 36.8 E Comfort“

ES direktyvos

2006/42/EB
2014/30/ES
2000/14/EB
2011/65/ES

Darnieji standartai

EN 60335-1:2012+A11:2014
EN 50636-2-92:2014
EN 62233:2008
EN 55014-1:2006+A2:2011
EN 55014-2:2015
EN 61000-3-2:2014
EN 61000-3-3:2013

Garso galios lygis

EN ISO 3744

išmatuotas / garantuojamas

94,0 dB(A) / 97,0 dB(A)

Atitikties deklaracija

2000/14/EB V priedas

Kötz, 2017-10-22



Wolfgang Hergeth
Generalinis direktorius

ORIGINĀLĀS LIETOŠANAS INSTRUKCIJAS TULKOJUMS

Saturs

1	Par šo lietošanas instrukciju	359
1.1	Zīmju skaidrojums un signālvārdi	359
2	Izstrādājuma apraksts.....	359
2.1	Paredzētais lietojums	359
2.2	Iespējama iepriekš paredzama nepareiza izmantošana	359
2.3	Iepakojuma saturs	360
2.4	Simboli uz iekārtas	360
2.5	Drošības un aizsardzības ierīces	361
2.6	Izstrādājuma apskats	361
3	Drošības norādījumi.....	362
3.1	Vispārējie drošības tehnikas norādījumi elektroinstrumentam	362
3.1.1	Elektriskā drošība	362
3.1.2	Personīga drošība	363
3.1.3	Lietošana un rīkošanās ar elektroinstrumentu	364
3.1.4	Drošība darba vietā	365
3.1.5	Serviss.....	366
3.2	Drošības norādījumi darbam ar kultivatoru	366
3.2.1	Lietotājs	366
3.2.2	Drošība darba vietā	366
3.2.3	Cilvēku, dzīvnieku un īpašuma drošība.....	366
3.2.4	Ierīces drošība.....	366
3.2.5	Vibrācijas slodze	367
3.2.6	Trokšņa piesārņojums	369
4	Montāža	370
5	Ekspluatācijas sākšana	370
5.1	Vizuālā pārbaude	370
5.2	Strāvas vada un strāvas pieslēguma pārbaude	370
6	Apkalpošana	370
6.1	Novirzītājplāksnes atvēršana (05).....	370
6.2	Roktura noliekšana un atliekšana (06).....	371
6.3	Roktura noregulēšana atbilstoši augumam (07).....	371
6.4	Darba dziļuma regulēšana (08).....	371
6.5	Pieslēgšana elektrotīklam (09).....	372
6.6	Motora ieslēgšana un apturēšana (10).....	372
6.7	Zāles savācējgroza piestiprināšana un noņemšana (izvēles aprīkojums) (11).....	372
6.8	Ierīces pārvietošana pa zālienu (12).....	372
7	Tehniskā apkope un tīrīšana	373
7.1	Griezējmehānisma tīrīšana	373
7.2	Kultivatora vai aeratora vārpstas (izvēles aprīkojums) nomaiņa (13).....	373
8	Transportēšana.....	374

9	Glabāšana	374
10	Utilizācija.....	374
11	Klientu apkalpošanas dienests/serviss	375
12	Palīdzība traucējumu gadījumā	375
13	Garantija	376
14	EK atbilstības deklarācija.....	376

1 PAR ŠO LIETOŠANAS INSTRUKCIJU

- Vācu valodā izdotā versija ir oriģinālā lietošanas instrukcija. Visas pārējās dokumentu versijas citās valodās ir oriģinālo lietošanas instrukciju tulkojumi.
- Pirms lietošanas obligāti uzmanīgi izlasiet šo lietošanas instrukciju. Tas ir priekšnoteikums drošam darbam un lietošanai bez traucējumiem.
- Vienmēr saglabājiet šo lietošanas instrukciju tādā stāvoklī, lai vēlāk varat tajā ieskatīties, ja būs nepieciešama informācija par ierīci.
- Nododiet ierīci citām personām tikai kopā ar šo lietošanas instrukciju.
- Izlasiet un ievērojiet šajā lietošanas instrukcijā sniegtos drošības un brīdinājuma norādījumus.

1.1 Zīmju skaidrojums un signālvārdi**BĪSTAMI!**

Norāda uz tiešu, bīstamu situāciju, kuras rezultātā, ja vien no tās neizvairīsiet, iestāsies nāve vai gūsiet smagas traumas.

**BRĪDINĀJUMS!**

Norāda uz potenciāli bīstamu situāciju, kuras rezultātā, ja vien no tās neizvairīsiet, var iestāties nāve vai iespējams gūt smagas traumas.

**ESIET PIESARDZĪGI!**

Norāda uz potenciāli bīstamu situāciju, kuras rezultātā, ja vien no tās neizvairīsiet, iespējams gūt vieglas vai vidēji smagas traumas.

UZMANĪBU!

Norāda uz potenciāli bīstamu situāciju, kuras rezultātā, ja vien no tās neizvairīsiet, iespējams materiālo zaudējumu risks.

**NORĀDĪJUMS**

Īpaši norādījumi labākai izpratnei un manipulēšanai.

2 IZSTRĀDĀJUMA APRAKSTS**2.1 Paredzētais lietojums**

Šis kultivators ir paredzēts zāliena augsnes irdināšanai un aerācijai (vertikulešanai) privātai lietošanai. Šo ierīci drīkst izmantot tikai sausā, tsi no-
plautā zālienā.

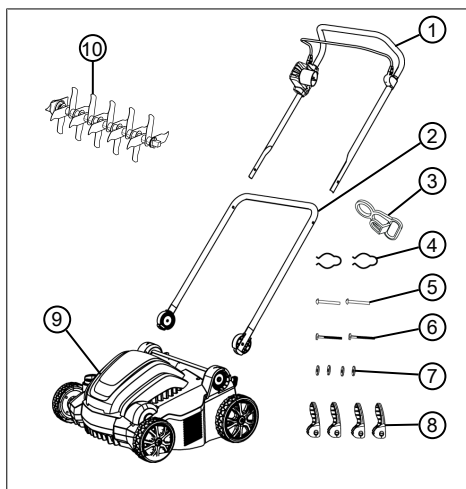
Jebkurš atšķirīgs lietojums, kā arī neatļauta modifikācija un papildināšana, tiek uzskatīts par ierīces nepareizu lietojumu un padarīs nederīgu garantiju, kā arī atbilstības deklarāciju (CE marķējums) un šādā gadījumā ražotājs neuzņemas atbildību par kaitējumu, kas nodarīta lietotājam vai kādai trešajai pusei.

2.2 Iespējama iepriekš paredzama nepareiza izmantošana

Ierīce nav paredzēta komerciāliem nolūkiem sabiedriskos parkos vai sporta laukumos, izmantošanai lauksaimniecībā vai mežsaimniecībā. To nedrīkst izmantot krūmu un dzīvzogu griešanai, kā arī tā nav piemērota augsnes līdzināšanai.

2.3 Iepakojuma saturs

Piegādes komplektācijā ietilpst turpmāk uzskaitītās detaļas. Pārbaudiet, vai komplektācijā ir iekļautas visas uzskaitītās detaļas.



Nr.	Detaļa
1	Roktura augšējā daļa ar sviru motora ieslēgšanai un motora slēdzi
2	Roktura apakšējā daļa
3	Elastīga kabeļa uzmava
4	Kabeļa skavas (2x)
5	Caurejošas tapas apakšējai roktura daļai ātrās savienošanas spaiļei (2x)
6	Caurejošas tapas augšējai roktura daļai ātrās savienošanas spaiļei (2x)
7	Plakanpaplāksnes (4x)
8	Roktura ātrās savienošanas spaiļi (4x)
9	Kultivators
10	Kultivatora vārpsta

Kā izvēles piederumi pieejamas detaļas:

- aeratora vārpsta, preces Nr.: 113621
- zāles savācējgrozs, preces Nr.: 113622

2.4 Simboli uz iekārtas

Simbols	Skaidrojums
	Pirms ekspluatācijas sākšanas izlasiet lietošanas instrukciju!
	Neļaujiet bīstamajā zonā atrasties nepiederošām personām! Ievērojiet drošības distanci!
	Sargiet rokas un kājas no saskares ar griezēj mehānismu! Pirms tīrīšanas un apkopes darbiem vienmēr atvienojiet ierīci no elektrotīkla!
	Neuzbrauciet uz strāvas vada! Bojāta strāvas vada gadījumā pastāv elektriskā trieciena risks.
	Izmantojiet dzirdes un acu aizsardzības līdzekļus. Ja strāvas vads tiek ierauts ierīcē vai ja tas ir bojāts, atvienojiet vadu no strāvas avota.
	Motora ieslēgšanas kārtība skatīt <i>Nodaļa 6.6 "Motora ieslēgšana un apturēšana (10)", lappuse 372</i>

2.5 Drošības un aizsardzības ierīces



BRĪDINĀJUMS! Ievainojumu risks!

Bojātas un atslēgtas drošības un aizsardzības ierīces var būt iemesls smagām traumām.

- Bojātas drošības un aizsardzības ierīces ir jāsaņem remontē.
- Nekādā gadījumā neveidojiet drošības ierīču un aizsargierīču apvadus.

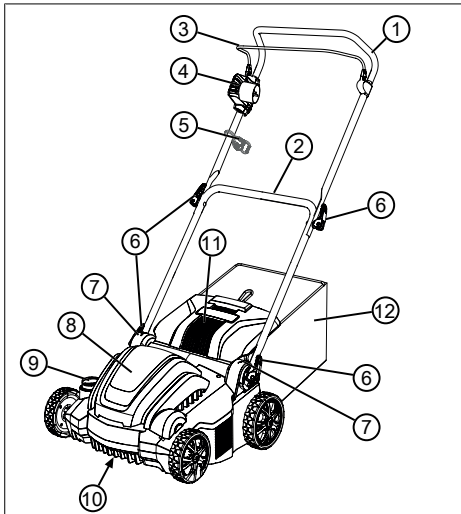
Svira motora ieslēgšanai

Ierīce ir aprīkota ar sviru motora ieslēgšanai — ja tā tiek atlaista, ierīce tiek apturēta.

Novirzītājs

Ierīce ir aprīkota ar novirzītājsvāku, kas nepieļauj zāles un priekšmetu izsviešanu no ierīces.

2.6 Izstrādājuma apskats



Nr.	Detāļa
1	Roktura augšējā daļa, nolokāma
2	Roktura apakšējā daļa ar regulējamu augstumu
3	Motora ieslēgšanas svira
4	Motora slēdzis ar piespiežamu drošības slēdzi un iebūvētu kontaktspraudni strāvas vadam
5	Elastīga kabeļa uzmava
6	Ātrās savienošanas spaiļi roktura noliekšanai
7	Pagriežams/nofiksējams savienojums ar ātrās savienošanas spaili roktura augstuma regulēšanai
8	Rokturis celšanai
9	Darba dziļuma regulēšanas ritenis
10	Griezējmechānisms ar kultivatora vai aeratora vārpstu*
11	Novirzītājsvāks
12	Zāles savācējgrozs*

* Neietilpst piegādes komplektācijā.

3 DROŠĪBAS NORĀDĪJUMI



BĪSTAMI!

Briesmas dzīvībai un risks gūt smagas traumas, kurām iemesls ir drošības norādījumu nezināšana.

Drošības un lietošanas norādījumu nezināšana var būt iemesls smagām traumām un pat nāvei.

- Pirms sākat lietot ierīci ir jāiepazīstas ar visiem šīs lietošanas instrukcijas drošības un lietošanas norādījumiem, kā arī ar citām lietošanas instrukcijām, uz kurām ir ievietota atsauce.
- Glabājiet visus dokumentus turpmākai uzziņai.

3.1 Vispārējie drošības tehnikas norādījumi elektroinstrumentam



BRĪDINĀJUMS!

Izlasiet visus drošības norādījumus, instrukcijas, attēlus un tehniskos datus, kas ir paredzēti šim elektroinstrumentam.

Šo instrukciju neievērošana var novest pie elektriskā trieciena, ugunsgrēka un/vai nopietniem miesas bojājumiem.

- Saglabājiet visus drošības tehnikas norādījumus un instrukcijas, lai tos varētu izmantot arī nākotnē.

Drošības tehnikas norādījumos lietojamais apzīmējums „Elektroinstrumenti” attiecas gan uz elektroinstrumentiem, kas darbojas no tīkla (ar strāvas vadu), gan uz elektroinstrumentiem, kas darbojas no akumulatora (bez strāvas vada).

3.1.1 Elektriskā drošība

- **Elektroinstrumenta kontaktdakša ir jāievieto atbilstošā rozetē. Kontaktdakšu nedrīkst modificēt. Ja elektroinstrumenti ir iezemēti, nedrīkst lietot kontaktdakšas**

adapters. Lietojot nepārveidotas kontaktdakšas un atbilstošas rozetes, samazinās elektriskā trieciena risks.

- **Nepieskarieties iezemētām cauruļu, apkures iekārtu, pavardu un ledusskapju virsmām.** Ja jūsu ķermenis ir iezemēts, pastāv paaugstināts elektriskā trieciena risks.
- **Nepakļaujiet elektroinstrumentus lietus vai mitruma iedarbībai.** Ūdens iekļūšana elektroinstrumentā paaugstina elektriskā trieciena rašanās risku.
- **Lietojiet strāvas vadu tikai tādiem nolūkiem, kā paredzēts; nenesiet elektroinstrumentu, turot to aiz kabeļa, neiekariet elektroinstrumentu aiz kabeļa un nevelciet kabeli, lai izņemtu kontaktdakšu no rozetes.** Raugieties, lai strāvas vads atstātos astatu no karstuma avotiem, eļļas, asām malām vai ierīces kustīgajām daļām. Bojāti vai sapinušies strāvas vadi palielina elektriskā trieciena gūšanas risku.
- **Ja strādājat ar elektroinstrumentu ārpus telpām, izmantojiet tikai tādus strāvas vadus-pagarinātājus, kas paredzēti lietošanai ārpus tel-**

pām. Ārpus telpām lietošanai paredzētu strāvas vadus-pagarinātāju lietošana ļauj samazināt elektriskā trieciena gūšanas risku.

- **Ja elektroinstrumenti ir jālieto mitrā vidē, izmantojiet diferenciālās aizsardzības ierīci.** Diferenciālās aizsardzības ierīces lietošana samazina elektriskā trieciena risku.

3.1.2 Personīga drošība

- **Strādājot ar elektroinstrumentu, uzmanīgi sekojiet tam un saprotiet to, ko darāt. Nelietojiet elektroinstrumentus, ja esat noguris, narkotisko vielu, alkohola reibumā vai zāļu ietekmē.** Pat īslaicīgi lietošanas laikā neuzmanīgi rīkojoties ar elektroinstrumentu, var gūt nopietnas traumas.
- **Valkājiet personiskās aizsardzības līdzekļus un obligāti valkājiet aizsargbrilles.** Personiskās aizsardzības līdzekļu, piemēram, putekļu masku, zābaku ar neslīdošu pēdu, aizsargķiveres vai dzirdes aizsardzības līdzekļu, lietošana, atkarībā no elektroinstrumentu veida un lietošanas veida samazina traumu gūšanas risku.

- **Izvairieties no nejaušas ieslēgšanas. Pirms elektroinstrumenta pieslēgšanas elektrības avotam un/vai tā akumulatora ievietošanas vai pirms nešanas, pārliedzieties, vai tas ir izslēgts.** Ja nesot elektroinstrumentu vai to pieslēdzot elektrotīklam, turēsiet pirkstu uz ieslēgšanas slēdža, šādi var notikt nelaimes gadījums.
 - **Pirms elektroinstrumenta ieslēgšanas novāciet iestatīšanas instrumentus un uzgriežņu atslēgas.** Instrumentu vai atslēgu iekļūšana elektroinstrumenta kustīgajās daļās var izraisīt elektroinstrumenta bojājumus.
 - **Izvairieties no ķermenim neraksturīgas stājas. Parūpējieties par to, lai vienmēr stāvētu droši un saglabātu līdzsvaru.** Šādi būs vieglāk saglabāt kontroli pār elektroinstrumentu negaidītās situācijās.
 - **Valkājiet piemērotu apģērbu. Nevalkājiet platu apģērbu vai rotaslietas. Raugieties, lai mati un apģērbs neiekļūst kustīgajās daļās.** Brīvu apģērbu, rotaslietas vai garus matus var ievilkst ierīces kustīgās daļas.
 - **Ja ir paredzēts uzstādīt putekļu atsūkšanas un uztveršanas ierīces, tām ir jābūt pieslēgtām un tās ir pareizi jāizmanto.** Putekļu atsūkšanas ierīču lietošana var mazināt ar putekļiem saistītos riskus.
 - **Nerīkojieties pārgalvīgi un neignorējiet elektroinstrumentu drošības noteikumus, pat tad, ja elektroinstrumentu esat jau daudzas reizes lietojis(-usi).** Nevērīgas rīcības rezultātā jau dažu sekunžu laikā var gūt smagas traumas.
- ### 3.1.3 Lietošana un rīkošanās ar elektroinstrumentu
- **Nepārslogojiet elektroinstrumentu. Lietojiet darbam piemērotu elektroinstrumentu.** Ar piemērotu elektroinstrumentu ir labāk un drošāk strādāt tam paredzētajā darba vidē.
 - **Nelietojiet elektroinstrumentu, ja ir bojāts tā slēdzis.** Elektroinstrumenti, kuru nevar ieslēgt vai izslēgt, ir bīstami un tas ir jāremontē.
 - **Pirms ierīces regulēšanas, detaļu nomaiņas vai elektroinstrumenta novietošanas glabāšanā atvienojiet kontaktakšu no elektrotīkla ro-**

zetes un/vai izņemiet akumulatoru. Šāds piesardzības pasākums izslēdz iespēju nejauši ieslēgt ierīci.

- **Glabājiet elektroinstrumentus bērniem nepieejamā vietā. Neļaujiet lietot elektroinstrumentu personām, kas nezina, kā to lietot vai nav izlasījusi šos norādījumus.** Elektroinstrumenti var būt bīstami, ja tos lieto personas bez pieredzes.
- **Rīkojieties ar elektroinstrumentu un tā aprīkojumu saudzīgi. Pārbaudiet, vai kustīgās daļas darbojas pareizi un nav iesprūdušas, salūzušas vai bojātas, šādi pasliktinot elektroinstrumenta veiktspēju. Ja elektroinstrumentam ir bojātas detaļas pirms lietošanas ir jāveic to remonts.** Daudzi nelaimes gadījumi notiek, neveicot elektroinstrumentiem pienācīgu apkopi.
- **Griezējinstrumentiem ir jābūt asiem un tīriem.** Kārtīgi kopti griezējinstrumenti ar asām griešanas šķautnēm retāk iesprūst un ar tiem ir vieglāk strādāt.
- **Izmantojiet elektroinstrumentu, papildus darbarīkus, pievienojamos uzgaļus utt.**

atbilstoši norādījumiem. Ņemiet vērā darba apstākļus un veicamā darba specifiku. Elektroinstrumentu lietošana instrukcijās neparedzētiem nolūkiem var novest pie bīstamām situācijām.

- **Rūpējieties, lai rokturi un satveramās virsmas būtu sausas, tīras un uz tām nebūtu eļļas un smērvielu.** Slideni rokturi un satveramās virsmas neļauj elektroinstrumentu droši lietot un rīkoties ar to neparedzamās situācijās.

3.1.4 Drošība darba vietā

- **Darba vietai ir jābūt tīrai un labi apgaismotai.** Nekārtība vai slikts apgaismojums darba vietā var novest pie nelaimes gadījumiem.
- **Ar ierīci nedrīkst strādāt sprādzienbīstamās vietās, kur atrodas viegli aizdedzināmi šķidrums, gāzes vai putekļi.** Elektroinstrumentu darbības laikā veidojas dzirksteles, kas var aizdedzināt putekļus vai tvaikus.
- **Elektroinstrumenta lietošanas laikā neļaujiet tuvoties bērniem un citām personām.** Dalītas uzmanības gadījumā var zaudēt kontroli pār elektroinstrumentu.

3.1.5 Serviss

- Jūsu elektroinstrumenta remontu drīkst veikt tikai kvalificēts speciālists un, izmantojot tikai oriģinālās rezerves daļas. Šādi tiek nodrošināta elektroinstrumenta drošība.

3.2 Drošības norādījumi darbam ar kultivatoru

3.2.1 Lietotājs

- Ierīci nedrīkst lietot jaunieši, kuriem nav 16 gadu, vai personas, kas nezina lietošanas instrukciju. Ievērojiet attiecīgajā valstī spēkā esošos drošības noteikumus par lietotāja minimālo vecumu.
- Nedarbiniet iekārtu, esot alkohola, narkotiku vai medikamentu ietekmē.

3.2.2 Drošība darba vietā

- Pirms darba izņemiet no darba zonas bīstamus priekšmetus, piemēram, zarus, stikla un metāla detaļas, akmeņus.
- Strādājiet tikai dienas gaismā vai, izmantojot ļoti spilgtu mākslīgo apgaismojumu.
- Ierīci izmantojiet tikai uz stabilām un līdzenām virsmām, neizmantojiet to uz nogāzēm.
- Sekojiet, lai ierīce atrastos uz stabilas virsmas.

3.2.3 Cilvēku, dzīvnieku un īpašuma drošība

- Ņemiet vērā, ka par negadījumiem un izdarītajiem bojājumiem, kas var tikt nodarīti citām personām un to īpašumam, atbildīgs ir ierīces izmantotājs.
- Izmantojiet ierīci tikai atbilstoši paredzētajam lietojumam. Noteikumiem neatbilstoša lietošana var radīt traumas, kā arī mantiskos zaudējumus.
- Ierīci drīkst ieslēgt tikai tad, ja darba zonā neatrodas cilvēki un dzīvnieki.
- Ievērojiet drošu attālumu no cilvēkiem un dzīvniekiem un gadījumā, ja tuvojās cilvēki vai dzīvnieki, ierīci izslēdziet.

3.2.4 Ierīces drošība

- Izmantojiet ierīci, noteikti ievērojot turpmāk uzskaitītos nosacījumus.
 - Ierīce ir tīra.
 - Ierīcei nav bojājumu.
 - Visi vadības elementi darbojas.
- Nepārslogojiet ierīci. Tā ir paredzēta tikai viegliem darbiem privātai lietošanai. Pārslodze rada ierīces bojājumus.
- Nelietojiet ierīci ar nolietotām vai bojātām detaļām. Vienmēr aizstājiet bojātās detaļas ar

ražotāja oriģinālajām rezerves daļām. Lietojot ierīci ar nolietotām vai bojātām detaļām, jūs nevarat ražotājam izvirzīt garantijas prasības.



NORĀDĪJUMS

Remontdarbus drīkst veikt tikai kompetentos specializētajos uzņēmumos vai mūsu AL-KO servisa centros.

3.2.5 Vibrācijas slodze



BRĪDINĀJUMS!

Vibrācijas radīts risks

Faktiskā vibrāciju izmēšu vērtība ierīces lietošanas laikā var atšķirties no ražotāja dotās vērtības. Pirms lietošanas un tās laikā ņemiet vērā šādus ietekmes faktoros:

- Vai ierīce tiek lietota atbilstoši noteikumiem?
 - Vai materiāls tiek pļauts vai apstrādāts pareizi?
 - Vai ierīce ir pareizā lietošanas kārtībā?
 - Vai griezējinstrumenti ir uzasināti pareizi vai ir uzstādīti pareizais griezējinstrumenti?
 - Vai ir uzstādīti rokturu un vai vajadzības gadījumā ir uzstādīti papildu vibrācijas rokturi, kā arī vai tiek ir cieši savienoti ar ierīci?
- Darbiniet ierīci tikai ar tādu motora ātrumu, kas nepieciešams attiecīgā darba veikšanai. Izvairieties no ierīces darbināšanas ar maksimālajiem apgriezieniem, lai samazinātu troksni un vibrāciju.

- Nepareizas ekspluatācijas un apkopes dēļ var palielināties ierīces radītais troksnis un vibrācijas. Tas rada kaitējumu veselībai. Šādā situācijā nekavējoties izslēdziet ierīci un veiciet tās remontu pilnvarotā servisa centrā.
- Vibrāciju radītais slodzes līmenis ir atkarīgs no veicamā darba vai ierīces izmantošanas veida. Novērtējiet šo līmeni un paredziet pietiekami ilgus darba pārtraukumus. Šādi rīkojoties, ievērojami samazināsi vibrācijas slodzi kopumā visā darba laikā.
- Pārāk ilgi lietojot ierīci, tā izraisīs operatora ķermeņa vibrācijas, kas var būt iemesls asins cirkulācijas problēmām (pazīme — „pirksti kļūst balti”). Lai mazinātu šo risku, uzvelciet cimds un nodrošiniet, lai rokas būtu siltas. Ja konstatējat pazīmi „balti pirksti”, nekavējoties konsultējieties pie ārsta. Šī pazīme ietver: Jūtīguma samazināšanās, tirpšana, nieze, sāpes, spēka zudums, ādas krāsas vai stāvokļa izmaiņas. Parasti šie simptomi ietekmē pirkstus, rokas vai pulsu. Zemā temperatūrā šie riski samazinās.
- Darba dienas laikā centieties ievērot garākus darba pārtraukumus, lai jūsu ķermenis varētu atgūties no trokšņa un vibrācijām. Plānojiet savu darbu tā, lai, strādājot ar ierīcēm, kam ir augsts vibrāciju līmenis, darba laiks būtu sadalīts uz vairākām dienām.
- Ja darba laikā, turot ierīci rokās, sajūtat diskomfortu vai notiek ādas krāsas izmaiņas, nekavējoties pārtrauciet darbu. Izmantojiet pietiekami ilgus darba pārtraukumus. Nepārtraucot darbu pietiekami ilgi, var iestāties roku-plaukstu vibrācijas sindroms.
- Samaziniet vibrācijas iedarbības risku līdz minimumam. Veiciet ierīces kopšanu atbilstoši norādījumiem lietošanas instrukcijā.
- Ja ierīci nākas izmantot bieži, sazinieties ar vietējo izplatītāju, lai iegādātos antivibrācijas piederumus (piem., rokturus).
- Izvairieties no strādāšanas ar ierīci temperatūrā zem 10 °C. Plānojot darbu, novērtējiet, kā var samazināt vibrācijas ietekmi.

3.2.6 Trokšņa piesārņojums

Ir noteikts trokšņa līmenis, no kura, darbojoties šai ierīcei, nevar izvairīties. Paredziet trokšņainu darbu, kad to atļauts veikt un saplānotā laikā. Ja nepieciešams, atpūties un, cik vien iespējams, ierobežojiet strādāšanas ilgumu. Individuālajai aizsardzībai un blakusesošajiem cilvēkiem aizsardzībai ir jālieto piemēroti dzirdes aizsardzības līdzekļi.

4 MONTĀŽA

Montāža: skatiet (01) līdz (04) attēlu.



BRĪDINĀJUMS!

Nepilnīga salikšana ir bīstama!

Pilnībā nesamontētas ierīces ekspluatācija var būt cēlonis smagām traumām.

- Lietojiet ierīci tikai tad, kad ir pilnībā pabeigta montāža!
- Pirms ierīces ieslēgšanas pārbaudiet, vai visas drošības un aizsardzībai paredzētās ierīces ir uzstādītas, kā arī, vai tās ir darba kārtībā!

5 EKSPLUATĀCIJAS SĀKŠANA

5.1 Vizuālā pārbaude

1. Pārbaudiet, vai ierīcei nav bojājumu un atskrūvējušos skrūvju. Nomainiet bojātās detaļas un pieskrūvējiet skrūves.
2. Pārbaudiet, vai strāvas vadam nav bojājumu. Nomainiet bojātu strāvas vadu.
3. Pārbaudiet, vai uz ierīces nav pārlietu lieli netīrumi. Notīriet netīrumus.

5.2 Strāvas vada un strāvas pieslēguma pārbaude

Ievērojiet drošības norādījumus par strāvas vadu (skatīt *Nodaļa 3.1.1 "Elektriskā drošība", lappuse 362*).

Strāvas vada specifikācija

Iegādājieties strāvas vadu, kas atbilst šīm prasībām:

- 3 dzīslu vads ar dzīslas šķērssriegzuma diametru ne mazāku par 2,5 mm (t.i. ar zemējuma dzīslu);
- maksimālais garums 40 m;

- ar aizsardzību no ūdens (aizsardzības klase IP44);
- Piemērots lietošanai ārpus telpām (kvalitāte H05RN-F, t.i. Ar gumijas pārklājumu).

Prasības barošanas avotam

Pārbaudiet, vai barošanas avots atbilst šīm prasībām:

- ar vismaz 10 A drošinātāju;
- ar diferenciālās aizsardzības ierīci ar maks. atslēgšanas strāvu 30 mA.

6 APKALPOŠANA



NORĀDĪJUMS

Vienmēr pirms kultivēšanas nopļaujiet zālienu (maksimālais zāles augstums: 4 cm).

Novāciet no zāliena svešķermeņus.

6.1 Novirzītājplāksnes atvēršana (05)

Ierīci var darbināt ar zāles savācēgrozu vai bez tā. Zāles savācēgrozs ir pieejams kā izvēles piederums.

Kultivēšana bez zāles savācēgroza



NORĀDĪJUMS

Piegādes brīdī novirzītājplāksne ir aizvērta. Kultivēšanas laikā vienmēr atveriet novirzītājplāksni, lai kultivēšanas materiāls tiktu izmests gar novirzītājplāksni.

1. Novirzītājplāksni (05/1) atlieciet atpakaļ līdz tā ar dzirdamu skaņu tiek nofiksēta 30° leņķī.

Kultivēšana ar zāles savācēgrozu

Novirzītājplāksne ir pilnībā noliekta uz augšu. Zāles savācēgroza lietošana skatīt *Nodaļa 6.7 "Zāles savācēgroza piestiprināšana un noņemšana (izvēles aprīkojums) (11)", lappuse 372*.

6.2 Roktura noliekšana un atliekšana (06)



ESIET PIESARDZĪGI!

Saspiešanas traumu risks

Starp atbrīvotajām roktura daļām var nejauši iespiest pirkstus un citas ķermeņa daļas.

- Turiet šīs atbrīvotās roktura daļas stingri.
- Raugieties, lai pirksti un citas ķermeņa daļas neatrastos starp atbrīvotajām roktura daļām.

UZMANĪBU!

Strāvas vada sabojāšanas risks

Motora un strāvas pievada vadus var iespiest starp atbrīvotajām roktura daļām un šādi sabojāt.

- Noliecot/atliecot rokturi, rīkojieties uzmanīgi, lai neiespiestu vadus.

Roktura noliekšana

1. Atbrīvojiet ātrās savienošanas spaili (06/1) un nolieciet uz leju (06/a) roktura augšējo daļu (06/2).
2. Atbrīvojiet apakšējo ātrās savienošanas spaili pie pagriežamā/nofiksējamā savienojuma (06/3) tā, lai visu saliekto rokturi varētu noliekt uz priekšu horizontālā stāvoklī (06/b).
3. Brīvi nostipriniet visas ātrās savienošanas spaiļes.

Roktura atliekšana

Veiciet visas darbības pretējā secībā.

6.3 Roktura noregulēšana atbilstoši augumam (07)

1. Atvienojiet ātrās savienošanas spaili pie pagriežamā/nofiksējamā savienojuma (07/1).
2. Noregulējiet visu rokturi aiz satveramās daļas (07/2) vēlamajā augstumā (07/a). Attālums ir ierobežots ar pagriežamā/nofiksējamā savienojuma atdurēm (07/3).
3. Nostipriniet ātrās savienošanas spaili (07/1).

6.4 Darba dziļuma regulēšana (08)

Pareizu darba dziļumu nosaka pēc:

- zālāja stāvokļa (kopts — mazs darba dziļums, aizaudzis — liels darba dziļums);
- zobu nodiluma (jauni — mazs darba dziļums, nodiluši — liels darba dziļums).

Pārāk liels darba dziļums. Ierīce apstājas un nevelk motors.



UZMANĪBU!

Ierīces bojājumu risks

Regulējot darba dziļumu ierīcei darbojoties, var izraisīt ierīces bojājumus.

- Regulējiet darba dziļumu tikai tad, kad motors un griezēj mehānisms ir apturēti.

1. Grieziet regulēšanas riteni (08/1) līdz stāvoklim HIGH. Griezēj mehānisms tiks pacelts augstākajā stāvoklī.
2. Darba dziļuma pārbaude.
 - Ierīces ieslēgšana (skatīt *Nodaļa 6.6 "Motora ieslēgšana un apturēšana (10)", lappuse 372*).
 - Pabrauciet nelielu attālumu pa zālienu un pārbaudiet, kādi ir rezultāti. Ja zāliens ir nepietiekami vai nevienmērīgi nokultivēts, griezēj mehānismu nepieciešams nolaist zemāk.
3. Apturiet ierīci un pagaidiet līdz apstājas griezēj mehānisms.
4. Nedaudz pagrieziet regulēšanas riteni (08/1) virzienā uz stāvokli LOW. Griezēj mehānisms tiek nolaists zemāk.
5. Atkārtojiet iepriekš tekstā uzskaitītās darbības līdz zāliens tiek kultivēts vienmērīgi.

6.5 Pieslēgšana elektrotīklam (09)

1. Ievietojiet kārtīgi strāvas vada kontaktligzdu (09/1) motora slēdža kontaktdakšas kontaktā (09/2).
2. Strāvas vadu (09/3) elastīgajā kabeļa uzma-vā(09/4) nostipriniet, kā norādīts ilustrācijās (09/a) un (09/b), tā, lai to nevarētu izraut no motora slēdža.

6.6 Motora ieslēgšana un apturēšana (10)

UZMANĪBU!

ierīces bojājumu risks

Pārāk bieži ieslēdzot/izslēdzot ierīci var izraisīt motora un griezējmechānisma bojājumus.

- Motoru ieslēdziet tikai tad, kad negriežas griezējmechānisms.

Motora iedarbināšana

1. Nospiediet drošības slēdzi (10/1) un turiet to nospiestu (10/a).
2. Piespiediet motora ieslēgšanas sviru (10/2) pie roktura (10/3), (10/b). Iedarbiniet motoru un griezējmechānismu.
3. Turot piespiestu motora ieslēgšanas sviru (10/2), atlaidiet drošības slēdzi (10/1).



NORĀDĪJUMS

Motora ieslēgšanas svira netiek fiksēta. Darba laikā turiet to visu laiku piespiestu pie roktura.

Motora apturēšana

1. Atlaidiet motora ieslēgšanas sviru (10/2). Tā automātiski novietojas sākuma pozīcijā.

Motors apstājas uzreiz. Griezējmechānisms apstājas pakāpeniski.



ESIET PIESARDZĪGI!

Sagriešanās risks

Sniedzoties ar rokām griezējmechānismā, kamēr tas vēl nav pilnībā apstājies, pastāv risks sagriezties.

- Pagaidiet līdz griezējmechānisms apstājas.

6.7 Zāles savācējgroza piestiprināšana un noņemšana (izvēles aprīkojums) (11)

Montāža: skatiet (03) līdz (04) attēlu.

Ierīci var darbināt gan ar zāles savācējgrozu, gan bez tā.

Zāles savācējgroza piestiprināšana

1. Paceliet (11/a) novirzītājvāku (11/1).
2. Zāles savācējgrozu (11/2) no aizmugures piestipriniet turētājā (11/b).
3. Atlaidiet novirzītājvāku.

Zāles savācējgroza noņemšana un izbēšana

1. Apturiet ierīci un pagaidiet līdz apstājas griezējmechānisms.
2. Paceliet novirzītājvāku (11/1).
3. Noceliet zāles savācējgrozu (11/2) no turētāja un izņemiet virzienā uz aizmuguri.
4. Iztukšojiet zāles savācējgrozu.
5. Piestipriniet zāles savācējgrozu (skat. iep. tekstā).

6.8 Ierīces pārvietošana pa zālienu (12)

Lai nesabojātu strāvas vadu (12/2), brauciet ierīci (12/1) pa zālienu, kā norādīts attēlā. Ievērojiet drošības norādījumus (skatīt *Nodaļa 3.2 "Drošības norādījumi darbam ar kultivatoru", lappuse 366*).

- Sekojiet, lai zālē neatrastos svešķermeņi un novāciet tos no darba zonas.
- Strāvas vadu virziet ar roku.
- Vadiet ierīci tikai ar rokturi.
- Ierīci pārvietojiet iešanas tempā.
- Pa nogāzi ierīci vienmēr pārvietojiet šķērsām.

- Rīcība situācijā, kad motors pēkšņi apstājas Pārslodzes dēļ ir aktivizējies motora drošības slēdzis. Pagaidiet dažas minūtes un atkal ieslēdziet motoru.
- Turpmāk tekstā norādītajos gadījumos sazinieties ar klientu apkalpošanas servisu.
 - Motoru vairs nevar iedarbināt.
 - Ierīce ir saskārusies ar šķērslī.
 - Ierīce vibrē un smagi griežas.
 - Saliekti kultivatora vārpstas naži vai aeratora vārpstas (izvēles aprīkojums) atspēru zobī.

7 TEHNISKĀ APKOPE UN TĪRĪŠANA



ESIET PIESARDZĪGI!

Sagriešanās risks

Sniedzoties ar rokām griezējmechānismā, kamēr tas vēl griežas vai kad tas ir apstājies, pastāv risks sagriezties.

- Apturiet ierīci un pagaidiet, līdz apstājas griezējmechānisms.
- Atvienojiet strāvas vada kontaktdakšu, lai ierīci atvienotu no barošanas.
- Lietojiet aizsargcimodus.

7.1 Griezējmechānisma tīrīšana

UZMANĪBU!

Ūdens iekļūšanas risks
Iekļūstot ierīcē ūdenim, tas izraisīs īssavienojumu un elektrisko detaļu sabojāšanos.

- Nemazgājiet ierīci ar ūdeni.
- Tīrīšanai izmantojiet tikai rokas birsti vai suku.

1. Apturiet ierīci un pagaidiet līdz apstājas griezējmechānisms.
2. Atvienojiet strāvas vada kontaktdakšu.
3. Zāles savācējgroza noņemšana (skatīt *Nodaļa 6.7 "Zāles savācējgroza piestiprināšana un noņemšana (izvēles aprīkojums) (11)", lappuse 372*).
4. Ierīci sagāziet uz sāniem un iztīriet ar rokas birsti vai suku.

7.2 Kultivatora vai aeratora vārpstas (izvēles aprīkojums) nomaiņa (13)

Kultivatora vārpsta ir paredzēta rupjākai kultivēšanai, savukārt aeratora vārpsta (izvēles aprīkojums) smalkākai kultivēšanai (skatīt *Nodaļa 2.3 "Iepakojuma saturs", lappuse 360*).

Vārpstas demontāža

1. Apturiet ierīci un pagaidiet līdz apstājas griezējmechānisms.
2. Atvienojiet strāvas vada kontaktdakšu.
3. Apgrieziet ierīci otrādi.
4. Spiediet stiprinājuma skavu (13/1) līdz tiek atbrīvots fiksācijas mehānisms (13/a).
5. Atlieciet uz augšu (13/b) stiprinājuma skavu (13/1).
6. Uzmanīgi virziet (13/c) vārpstu (13/2) korpusa virzienā.
7. Izņemiet (13/d) vārpstu (13/2).

Vārpstas montāža

Veiciet visas darbības pretējā secībā.

8 TRANSPORTĒŠANA

UZMANĪBU!

ierīces bojājumu risks

Griezējmechānismu var sabojāt, ja ierīci ar nolaistu griezējmechānismu darbina uz cietas virsmas.

- Lai paceltu griezējmechānismu, grieziet regulēšanas riteni virzienā uz darba dziļumu HIGH (1. pozīcija).

1. Apturiet motoru un pagaidiet līdz apstājas griezējmechānisms.
2. Grieziet darba dziļuma regulēšanas riteni uz pozīciju HIGH (1. pozīcija).
3. Atvienojiet strāvas vada kontaktdakšu no kontaktlīdždas, satiniet strāvas vadu.

ierīces transportēšana starp divām darba vietām

- Stumiet ierīci uz darba zonu ar paceltu griezējmechānismu.
- Ja ierīci pārvietojat, to nesot: celiet ierīci aiz pārnēsāšanai paredzētā roktura.

ierīces vešana transportlīdzeklī

- Nolokiet rokturi.
- Ierīci transportlīdzeklī nostipriniet, lai tā nevarētu apgāzties un slīdēt.
- Nodrošiniet, lai ierīcei neuztriektos apkārt blakus esoši priekšmeti.
- Nenovietojiet uz ierīces nekādus priekšmetus.

9 GLABĀŠANA

1. Atvienojiet strāvas vada kontaktdakšu.
2. Grieziet darba dziļuma regulēšanas riteni uz pozīciju HIGH (1. pozīcija).
3. Nolokiet rokturi (skatīt *Nodaļa 6.2 "Roktura noliekšana un atliekšana (06)", lappuse 371*).
4. Rūpīgi notīriet ierīci (skatīt *Nodaļa 7.1 "Griezējmechānisma tīrīšana", lappuse 373*).

5. Visas metāla detaļas ir jāapstrādā ar plānu eļļas vai silikona kārtiņu, lai aizsargātu tās no korozijas.
6. Ierīci glabājiet sausā, tīrā un no aukstuma aizsargātā vietā. Lai aizsargātu ierīci no putekļiem, aplājiet to ar gaisu caurlaidīgu prezentu. Lai nepieļautu mitruma uzkrāšanos, neizmantojiet polietilēna plēvi.

10 UTILIZĀCIJA

Norādes par Vācijas elektrisko un elektronisko ierīču likumu (ElektroG)



- Noliegtas elektriskās un elektroniskās ierīces aizliegts izmest sadzīves atkritumos, tās ir jānodod atsevišķā atkritumu savākšanas vai likvidēšanas vietā!
- Lietotās baterijas un akumulatori, kas nav uzstādīti ierīcē, pirms nodošanas jāizņem! To utilizāciju regulē Likums "Par baterijām".
- Elektrisko un elektronisko ierīču īpašnieku vai lietotāju pienākums ir pēc to nolietošanas šīs ierīces atgriezt.
- Gala lietotājs atbild par savu personīgo datu izdzēšanas un utilizējamās nolietotās ierīces!

Pārsvītrotā konteinera simbols nozīmē, ka elektriskās un elektroniskās ierīces aizliegts izmest sadzīves atkritumos.

Elektriskās un elektroniskās ierīces šādās vietās iespējams nodot bez maksas:

- publiski-tiesiskās utilizācijas vai savākšanas vietās (piem., komunālajos uzņēmumos);
- Elektrisko ierīču pārdošanas vietās (fiziskās vai tiešsaistes), ja tirgotāja pienākums ir pieņemt šīs preces vai arī viņš to piedāvā brīvprātīgi.

Šie izteikumi attiecas tikai uz tām ierīcēm, kas tiek uzstādītas un pārdotas Eiropas Savienības dalībvalstīs un uz kurām attiecināmas Eiropas Direktīvas 2012/19/ES prasības. Valstīs, kas nav Eiropas Savienības sastāvā, var būt atšķirīgi noteikumi attiecībā uz nolietoto elektrisko un elektronisko ierīču utilizāciju.

11 KLIENTU APKALPOŠANAS DIENESTS/SERVISS

Jautājumu gadījumā par garantiju, remontu vai rezerves daļām sazinieties ar tuvāko AL-KO servisa centru.

Informāciju par tiem meklējiet šādā vietnē:

www.al-ko.com/service-contacts

12 PALĪDZĪBA TRAUCĒJUMU GADĪJUMĀ**ESIET PIESARDZĪGI!****levainojumu risks!**

Asas un rotējošas ierīces daļas var radīt traumas.

- Veicot apkopes, kopšanas un remontdarbus, vienmēr lietojiet aizsargcimdus!

Problēma	Iemesls	Novēršana
Motors nesāk darboties.	Nav strāvas	<ul style="list-style-type: none"> ■ Pārbaudiet strāvas vadu un līnijas aizsardzības automātisko slēdzi. ■ Piespiediet motora ieslēgšanas svi-ru pie roktura.
	Griezējmehānisms ir iestrēdzis zāliena velēnā un sūnās.	<ul style="list-style-type: none"> ■ Noregulējiet mazāku darba dziļumu. ■ Iztīriet griezējmehānismu.
Ievietojot strāvas vada kontaktdakšu, uzreiz rodas īssavienojums.	Ierīces elektriskajām detaļām ir bojājums.	<ul style="list-style-type: none"> ■ Sazinieties ar klientu apkalpošanas darbnīcu.
Griezējmehānisms negriežas.	Griezējmehānisms ir iestrēdzis zāliena velēnā un sūnās.	<ul style="list-style-type: none"> ■ Noregulējiet mazāku darba dziļumu. ■ Iztīriet griezējmehānismu.
Samazinājusies motora jauda un pasliktinājusies kultivatora veiktspēja.	Griezējmehānisms tiek nobremzēts.	<ul style="list-style-type: none"> ■ Noregulējiet mazāku darba dziļumu. ■ Nopļaujiet zālienu.
	Kultivatora naži ir kļuvuši neasi.	<ul style="list-style-type: none"> ■ Nomainiet kultivatora vārpstu.
Ierīce vibrē un smagi griežas.	Bojāts kultivatora nazis.	<ul style="list-style-type: none"> ■ Nomainiet kultivatora vārpstu. ■ Sazinieties ar klientu apkalpošanas darbnīcu.

**NORĀDĪJUMS**

Ja rodas bojājumi, kas nav minēti šajā tabulā, vai bojājumi, kurus nevar novērst, lūdzam sazināties ar mūsu servisa centru.

13 GARANTIJA

Iespējamos materiāla vai ražošanas brāķus iekārtā mēs novērsīsim atbilstoši likumā noteiktajam noilguma termiņam attiecībā uz garantijas prasībām, paturot tiesības izvēlēties remontu vai jaunas preces piegādi. Noilguma termiņš tiek noteikts, vadoties pēc tās valsts spēkā esošās likumdošanas, kurā ierīce tika nopirkta.

Mūsu garantijas pakalpojumi ir spēkā tikai tad, ja: Garantija zaudē savu spēku, ja:

- ievērojot šo lietošanas instrukciju.
- ierīce tiek izmantota atbilstoši mērķim;
- tiek izmantotas oriģinālās rezerves daļas.
- tiek veikti patstāvīgi remontēšanas mēģinājumi;
- tiek veikta patvaļīga pārbūve;
- ierīce netiek lietota atbilstoši paredzētajam mērķim.

Garantija neattiecas uz:

- krāsas bojājumiem, kas radušies normāla nolietojuma rezultātā;
- dilstošajām detaļām, kas rezerves daļu kartē ir atzīmētas ar rāmīti xxxxxx (x).

Garantijas periods sākas no ierīces pirmreizējās pārdošanas pirmās dienas. Noteicošais ir datums uz pirkuma čeka. Lūdzam jūs ar šo garantijas deklarāciju un pirkuma čeku doties pie sava tirdzniecības pārstāvja vai uz tuvāko oficiālo klientu apkalpošanas centru. Šī deklarācija neskar pircēja likumā noteiktās garantijas prasības pret pārdevēju.

14 EK ATBILSTĪBAS DEKLARĀCIJA

Ar šo mēs paziņojam, ka mūsu piegādātā produkta konstrukcija atbilst saskaņoto ES direktīvu prasībām, ES drošības standartiem un produkta specifiskiem standartiem.

Produkts	Ražotājs	Pilnvarotais pārstāvis
Elektriskais aerators	AL-KO Geräte GmbH	Andreas Hedrich
Sērijas numurs	Ichenhauser Str. 14	Ichenhauser Str. 14
G1062012	D-89359 Kötz	D-89359 Kötz
	Vācija	Deutschland
Tips	ES direktīvas	Saskaņotie standarti
Combi-Care 36.8 E Comfort	2006/42/EK	EN 60335-1:2012+A11:2014
	2014/30/ES	EN 50636-2-92:2014
Skaņas jaudas līmenis	2000/14/EK	EN 62233:2008
EN ISO 3744	2011/65/ES	EN 55014-1:2006+A2:2011
izmērītais/garantētais		EN 55014-2:2015
94,0 dB(A)/97,0 dB(A)	Atbilstības deklarācija	EN 61000-3-2:2014
	2000/14/EK, V Pielikums	EN 61000-3-3:2013

Kötz, 22.10.2017.



Wolfgang Hergeth
Rīkotājdirektors

ПЕРЕВОД ОРИГИНАЛЬНОГО РУКОВОДСТВА ПО ЭКСПЛУАТАЦИИ**Оглавление**

1	Информация о руководстве по эксплуатации	379
1.1	Условные обозначения и сигнальные слова	379
2	Описание продукта	379
2.1	Использование по назначению	379
2.2	Случаи предусмотренного применения	379
2.3	Комплект поставки	380
2.4	Символы на устройстве	380
2.5	Предохранительные и защитные устройства	381
2.6	Обзор продукта	381
3	Указания по технике безопасности	382
3.1	Общие указания по технике безопасности для электроинструментов	382
3.1.1	Электрическая безопасность	383
3.1.2	Личная безопасность	383
3.1.3	Использование электроинструмента и работа с ним	385
3.1.4	Безопасность на рабочем месте	386
3.1.5	Сервис	386
3.2	Указания по технике безопасности для вертикуттера	387
3.2.1	Операторы	387
3.2.2	Безопасность на рабочем месте	387
3.2.3	Безопасность людей, животных и имущества	387
3.2.4	Безопасность устройства	387
3.2.5	Вибрационная нагрузка	388
3.2.6	Шумовая нагрузка	390
4	Установка	390
5	Ввод в эксплуатацию	391
5.1	Проведение визуального осмотра	391
5.2	Проверка состояния сетевого кабеля и подключения к сети	391
6	Последовательность установки	391
6.1	Открытие отражательной заслонки (05)	391
6.2	Складывание и раскладывание направляющей балки (06)	391
6.3	Регулирование направляющей балки соответственно росту пользователя (07)	392
6.4	Регулировка рабочей глубины (08)	392
6.5	Установка сетевого соединения (09)	393
6.6	Запуск и останов двигателя (10)	393
6.7	Установка и снятие травосборника [опционально] (11)	393
6.8	Запустите устройство на газоне (12)	393
7	Техобслуживание и уход	394
7.1	Очистите режущий аппарат	394
7.2	Замена вала для вертикуции или аэрации (опционально) (13)	394
8	Транспортировка	395

9	Хранение	395
10	Утилизация	395
11	Сервисное обслуживание	397
12	Устранение неисправностей	397
13	Гарантия	398
14	Заявление о соответствии ЕС	398

1 ИНФОРМАЦИЯ О РУКОВОДСТВЕ ПО ЭКСПЛУАТАЦИИ

- Немецкая версия содержит оригинальное руководство по эксплуатации. Все остальные языковые версии — это переводы оригинального руководства по эксплуатации.
- Обязательно прочитайте данное руководство по эксплуатации перед вводом в эксплуатацию. Это необходимо для безопасной и безотказной работы.
- Всегда держите это руководство по эксплуатации под рукой, чтобы прочитать его, если вам потребуется информация об устройстве.
- Передавайте устройство другим лицам только вместе с этим руководством по эксплуатации.
- Прочтите и соблюдайте указания по технике безопасности и предупреждения, приведенные в данном руководстве по эксплуатации.

1.1 Основные обозначения и сигнальные слова



ОПАСНОСТЬ!

Указывает на опасную ситуацию, которая, если ее не избежать, приводит к смерти или серьезным травмам.



ПРЕДУПРЕЖДЕНИЕ!

Указывает на потенциально опасную ситуацию, которая, если ее не избежать, может привести к смерти или серьезным травмам.



ОСТОРОЖНО!

Указывает на потенциально опасную ситуацию, которая, если ее не избежать, может привести к травмам легкой и средней тяжести.

ВНИМАНИЕ!

Указывает на ситуацию, которая, если ее не избежать, может привести к имущественному ущербу.



ПРИМЕЧАНИЕ

Специальные указания для облегчения понимания и эксплуатации.

2 ОПИСАНИЕ ПРОДУКТА

2.1 Использование по назначению

Аэратор предназначен для разрыхления и вентиляции грунта газона (аэрации) на частных участках, и его можно использовать только на сухом коротко подстриженном газоне.

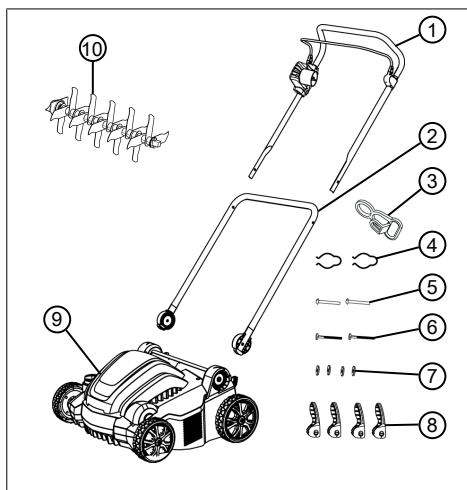
Любое другое использование или несанкционированные изменения и дополнения считаются использованием не по назначению и приводят к аннулированию гарантии, а также потери соответствия (знак CE) и отказ от какой-либо ответственности за ущерб, нанесенный пользователю или третьей стороне изготовителя.

2.2 Случаи предусмотренного применения

Устройство не предназначено для коммерческого использования в общественных парках, на спортивных площадках, в сельском и лесном хозяйствах. Его не следует использовать для укорачивания кустарников и живых изгородей, а также для выравнивания почвы.

2.3 Комплект поставки

Комплект поставки включает в себя перечисленные позиции. Проверьте, включены ли все позиции:



Но-мер	компонента
1	Верхняя направляющая балка с рычагом переключателя двигателя и выключателем двигателя
2	Нижняя направляющая балка
3	Эластичная муфта для кабеля
4	Зажимы для кабеля (2 шт.)
5	Сквозной штифт нижней части рамы для быстрозажимного приспособления (2 шт.)
6	Сквозной штифт верхней части рамы для быстрозажимного приспособления (2 шт.)
7	Уплотнительные шайбы (4 шт.)
8	Эксцентрик направляющей балки (4 шт.)
9	Вертикуттер
10	Валец аэратора

Доступны в качестве аксессуаров:

- Вал для аэрации, № заказа: 113621
- Травосборник, № заказа: 113622

2.4 Символы на устройстве

Символ	Значение
	Перед вводом в эксплуатацию прочтите руководство по эксплуатации!
	Удалите посторонних лиц из опасной зоны! Соблюдайте безопасное расстояние!
	Берегите руки и ноги от режущего механизма! Отключайте устройство от сети электропитания перед техническим обслуживанием, уходом и очисткой!
	Не наезжайте на сетевой кабель! Опасность поражения электрическим током при повреждении сетевого кабеля.
	Надевайте беруши и защитные очки. Отсоедините сетевой кабель от сети электропитания, если он запутался или поврежден.
	Необходимые действия для пуска двигателя см. глава 6.6 "Запуск и останов двигателя (10)", Стр. 393

2.5 Предохранительные и защитные устройства



ПРЕДУПРЕЖДЕНИЕ! Опасность травмирования

Неисправность или бездействие предохранительных и защитных устройств могут стать причиной травм.

- Неисправные предохранительные и защитные устройства подлежат ремонту.
- Никогда не выводите из строя предохранительные и защитные устройства.

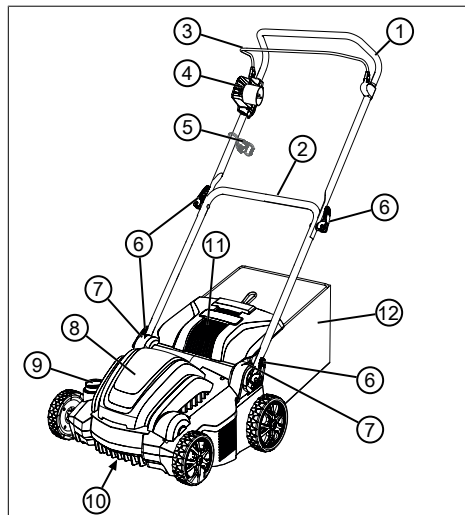
Рычаг выключателя двигателя

Устройство оснащено рычагом переключения двигателя, который останавливает устройство, если его отпустить.

Отражательная заслонка

Устройство оснащено отражательной заслонкой, которая предотвращает выброс травы и предметов при снятии уловителя.

2.6 Обзор продукта



Но-мер	компонента
1	Верхняя направляющая балка, складная
2	Нижняя направляющая балка, регулируемая по высоте
3	Дуга переключателя двигателя
4	Выключатель двигателя с предохранительным кнопочным выключателем и встроенным сетевым штекером
5	Эластичная муфта для кабеля
6	Эксцентрик для складывания направляющей балки
7	Шарнирное соединение/шарнир с насечкой с эксцентриком для регулировки высоты
8	Рукоятка
9	Диск установки рабочей глубины
10	Режущий блок с валом для вертикации или валом для аэрации*
11	Отражательная заслонка
12	Травосборник*

* Не входит в комплект поставки.

3 УКАЗАНИЯ ПО ТЕХНИКЕ БЕЗОПАСНОСТИ



ОПАСНОСТЬ!

Угроза жизни и опасность получения серьезных травм в результате незнания указаний по технике безопасности

Незнание указаний по технике безопасности и инструкций по эксплуатации может привести к серьезным травмам и даже смерти.

- Все указания по технике безопасности и инструкции по эксплуатации данного руководства, а также руководства по эксплуатации, о которых идет речь, должны соблюдаться до использования устройства.
- Сохраните все поставляемые документы для использования в будущем.

3.1 Общие указания по технике безопасности для электроинструментов



ПРЕДУПРЕЖДЕНИЕ!

Ознакомьтесь со всеми указаниями по технике безопасности, инструкциями, иллюстрациями и техническими характеристиками, которые входят в комплект поставки этого электроинструмента.

Несоблюдение указаний по технике безопасности и инструкций может привести к удару электрическим током, пожару и (или) серьезным травмам.

- Сохраните все указания по технике безопасности и инструкции для дальнейшего использования.

Используемое в указаниях по технике безопасности обозначение «электроинструмент» относится и к электроинструментам, работающим от сети (с сетевым кабелем), и к электроинструментам, работающим от аккумулятора (без сетевого кабеля).

3.1.1 Электрическая безопасность

- Штекер электроинструмента должен соответствовать розетке. Штепсель нельзя модифицировать. В электроинструментах с защитным заземлением нельзя использовать штепсельные адаптеры. Немодифицированные штепселя и подходящие розетки уменьшают риск удара электрическим током.
- Избегайте физического контакта с заземленными поверхностями труб, систем отопления, плит и холодильников. Если Ваше тело заземлено, существует повышенный риск удара электрическим током.
- Не подвергайте электроинструменты воздействию дождя или сырости. Проникновение воды в электроинструмент повышает риск удара электрическим током.
- Не используйте соединительные кабели не по назначению, чтобы нести, вешать электроинструмент или чтобы вытянуть штепсель из розетки. Дер-

жите соединительный кабель подальше от источников жары, масла, острых краев или движущихся частей устройства. Поврежденные или запутанные соединительные кабели повышают риск удара электрическим током.

- Если вы работаете с электроинструментом под открытым небом, используйте только такие удлинительные кабели, которые подходят также для использования на улице. Использование удлинительного кабеля, который предназначен для улицы, уменьшает риск удара электрическим током.
- Если электроинструмент все же необходимо использовать во влажной среде, используйте устройство дифференциальной защиты. Использование устройства дифференциальной защиты уменьшает риск удара электрическим током.

3.1.2 Личная безопасность

- При работе с электроинструментом следует проявлять внимательность и подходить к выполнению

работ с четким пониманием целесообразности действий. Не допускается использование электроинструмента в состоянии усталости, под действием алкоголя, наркотических или лекарственных препаратов. Кратковременное отсутствие внимательности при использовании электроинструмента может стать причиной серьезных травм.

- **Используйте средства индивидуальной защиты и обязательно носите защитные очки.** В зависимости от типа и условий применения электроинструмента использование таких средств индивидуальной защиты, как респиратор, нескользящая защитная обувь, защитный шлем или средства защиты органов слуха, существенно снижает риск получения травмы.
- **Избегайте случайного включения.** Необходимо убедиться в том, что электроприбор выключен, прежде чем подключать его к источнику питания и (или) аккумулятору, брать в руки или переносить. Если при ношении электро-

инструмента или его подключения к источнику питания вы держите палец на выключателе, это может привести к несчастным случаям.

- **Прежде чем включить электроинструмент, удалите установочные инструменты или гаечные ключи.** Попадание инструмента или ключа в движущуюся часть электроинструмента может привести к повреждениям.
- **Избегайте неудобного положения тела.** Необходимо выбрать устойчивое положение, которое в любой момент позволит сохранить равновесие. Это поможет лучше контролировать положение электроинструмента в непредвиденных ситуациях.
- **Надевайте подходящую одежду.** Не следует надевать просторную одежду или украшения. Держите волосы и одежду вдали от движущихся частей. Просторная одежда, украшения и длинные волосы могут попасть в движущиеся части.

- Если предусмотрена установка устройств для отсасывания и удержания пыли, удостоверьтесь, что они подсоединены и правильно используются. Отсасывание пыли может уменьшать опасность воздействия пыли.
 - Не взвешивайте себя в неправильном направлении и не игнорируйте правила безопасности для электроинструментов, даже если вы знакомы с электроинструментом после его многократного использования. Небрежное обращение может привести к серьезным травмам в течение нескольких секунд.
- ### 3.1.3 Использование электроинструмента и работа с ним
- Не перегружайте электроинструмент. Используйте для работы подходящий электроинструмент. С подходящим электроинструментом в предназначенной для работы среде вы сможете работать лучше и увереннее.
 - Не используйте электроинструмент, выключатель которого испорчен. Электроинструмент, который нельзя включить или выключить, опасен и требует ремонта.
 - Прежде чем настраивать электроинструмент, менять запчасти инструмента или поместить устройство на хранение, вытяните штепсель из розетки и (или) извлеките съемный аккумулятор. Эта мера предосторожности позволит не допустить случайного включения электроинструмента.
 - Храните неиспользуемые электроинструменты в недоступном для детей месте. Не позволяйте использовать электроинструмент лицам, которые не знакомы с ним или не прочитали эти инструкции. Электроинструменты опасны, если их используют неопытные люди.
 - Тщательно заботьтесь об электроинструментах и насадках. Контролируйте, безупречно ли функционируют подвижные части, не прижаты, не сломаны и не повреждены ли они до такой степени, что электроинструмент хуже функ-

ционирует. Перед использованием электроинструмента поврежденные части должны быть отремонтированы. Много несчастных случаев происходит по вине электроинструментов, за которыми плохо ухаживали.

- **Сохраняйте режущие инструменты острыми и держите их в чистоте.** Тщательно ухоженные режущие инструменты с острыми режущими краями меньше застревают и ими легче пользоваться.
- **Используйте электроинструмент, насадки и т. д. в соответствии с данными инструкциями. Учитывайте условия труда и специфику работы.** Использование электроинструментов для целей, для которых они не предусмотрены, может привести к опасным ситуациям.
- **Следите, чтобы ручки и ладонная часть перчатки были сухими и чистыми, без малейших следов масла или смазки.** Скользкие ручки и ладонная часть перчатки не позволяют обеспе-

чить безопасную эксплуатацию и контроль мощности в непредвиденных ситуациях.

3.1.4 Безопасность на рабочем месте

- **Рабочее место должно быть чистым и хорошо освещенным.** Беспорядок на рабочем месте или неосвещенные участки могут привести к несчастным случаям.
- **Не работайте с электроинструментом во взрывоопасной среде, в которой имеются горючие жидкости, газы или пыль.** Электроинструменты производят искру, от которой может воспламениться пыль или пары.
- **Во время использования электроинструмента не подпускайте к себе детей и других людей.** Если вы отвлекетесь, можете потерять контроль над электроинструментом.

3.1.5 Сервис

- **Ремонтировать электроинструмент должен только квалифицированный специалист, используя оригинальные запчасти.**

Таким образом обеспечивается сохранение надежности электроинструмента.

3.2 Указания по технике безопасности для вертикуттера

3.2.1 Операторы

- Устройство запрещается использовать детям в возрасте до 16 лет и лицам, не ознакомленным с руководством по эксплуатации. Соблюдайте все местные правила техники безопасности относительно минимального возраста оператора.
- Не работайте с устройством под воздействием алкоголя, наркотических средств или лекарственных препаратов.

3.2.2 Безопасность на рабочем месте

- Перед началом выполнения работ из рабочей зоны следует удалить посторонние предметы, например, ветви, осколки стекла, куски металла, камни.
- Работайте только при дневном свете или ярком искусственном освещении.
- Не следует эксплуатировать устройство на твердой или плоской основе или на уклонах.

- Обратите внимание на вашу устойчивость.

3.2.3 Безопасность людей, животных и имущества

- Помните, что оператор несет ответственность за несчастные случаи и ущерб, который может быть нанесен людям или их имуществу.
- Используйте устройство только для тех работ, для которых оно предусмотрено. Нецелевое использование может привести к травмам и материальному ущербу.
- Не включайте устройство, если в рабочей зоне находятся люди и животные.
- Держите устройство на безопасном расстоянии от людей и животных или выключите его в случае приближения людей или животных.

3.2.4 Безопасность устройства

- Используйте устройство только при следующих условиях:
 - если оно не загрязнено;
 - если оно не повреждено;
 - если все элементы управления работают.

- Не перегружайте устройство. Оно предназначено для выполнения нетяжелых работ в частном секторе. Перегрузки приводят к повреждению устройства.
- Не эксплуатируйте устройство с изношенными или поврежденными деталями. Всегда заменяйте все неисправные детали на оригинальные запасные части от производителя. Если устройство эксплуатируется с изношенными или поврежденными деталями, к производителю не могут быть заявлены гарантийные требования.



ПРИМЕЧАНИЕ

Ремонтные работы разрешено проводить только сервисным центрам AL-KO или компетентным предприятиям.

3.2.5 Вибрационная нагрузка



ПРЕДУПРЕЖДЕНИЕ!

Опасность вибрации

Фактическое значение вибрационной эмиссии при использовании устройства может отличаться от заявленного производителем значения. Наблюдайте следующие факторы воздействия до или во время использования:

- Используется ли устройство по назначению?
- Материал разрезан или обработан правильно?
- Находится ли устройство в хорошем рабочем состоянии?
- Правильно ли заострен или установлен режущий инструмент?
- Установлены ли кронштейны и, если требуется, дополнительные вибрационными ручки, и плотно ли они соединены с устройством?

- Эксплуатируйте устройство только с частотой вращения двигателя, необходимой для отдельной работы. Избегайте максимальной частоты вращения, чтобы снизить уровень шума и вибрации.
- Из-за неправильного использования и технического обслуживания шум и вибрация устройства могут повыситься. Это наносит вред здоровью человека. В таких случаях немедленно выключайте устройство и обратитесь за его ремонтом в авторизованный сервисный центр.
- Уровень вибрационной нагрузки зависит от выполняемой работы или интенсивности использования устройства. Необходимо учитывать степень нагрузки и сделать соответствующие перерывы при эксплуатации устройства. В результате этого можно существенно снизить вибрационную нагрузку в течение всего периода эксплуатации.
- Длительная эксплуатация устройства подвергает оператора вибрации и может вызвать проблемы с кровообращением (симптом «белого пальца»). Чтобы уменьшить этот риск, носите перчатки и держите руки в тепле. В случае обнаружения симптома «белого пальца» немедленно обратитесь к врачу. Эти симптомы включают в себя: онемение, потерю чувствительности, покалывание, зуд, боль, слабость, изменение цвета или состояния кожи. Обычно эти симптомы влияют на пальцы, руки или пульс. При низких температурах риск возрастает.
- Делайте во время рабочего дня длительные перерывы, чтобы отдохнуть от шума и вибраций. Планируйте свою работу таким образом, чтобы разделить эксплуатацию устройств, которые создают сильные вибрации, на несколько дней.
- Если при длительном использовании устройства у пользователя появляется чувство дискомфорта или наблюдается изменение цвета кожных покровов на руках, следует немедленно прекратить работу. На некоторое время необходимо делать перерывы при экс-

плуатации устройства. Работа без соответствующих перерывов может привести к местной вибрационной болезни.

- Следует максимально минимизировать риск воздействия вибрации. Техническое обслуживание и очистку устройства следует выполнять в соответствии с инструкциями в руководстве по эксплуатации.
- В случае достаточно интенсивного использования устройства рекомендуется приобрести в специализированном магазине антивибрационные приспособления (например, ручки).
- Не рекомендуется эксплуатировать устройство при температуре ниже 10 °С. Рекомендуется составить план проведения работ, это позволит снизить вибрационную нагрузку.

3.2.6 Шумовая нагрузка

Определенный уровень шумовой нагрузки неизбежен при использовании данного устройства. Выполнение работ, которые сопровождаются высоким уровнем шумовой нагрузки, следует проводить в специально отведенное для э-

того времени суток. При необходимости следует делать перерывы и стараться сократить продолжительность эксплуатации до необходимого. Для защиты органов слуха пользователя и находящихся поблизости людей рекомендуется использовать соответствующие средства для защиты органов слуха.

4 УСТАНОВКА

Установка: см. рис. (01) – (04).



ПРЕДУПРЕЖДЕНИЕ!

Опасность из-за неполной установки!

Эксплуатация неполного устройства может привести к серьезным травмам.

- Используйте устройство только в полностью собранном состоянии!
- Перед включением проверьте наличие и исправность всех предохранительных и защитных устройств!

5 ВВОД В ЭКСПЛУАТАЦИЮ

5.1 Проведение визуального осмотра

1. Проверьте устройство на наличие повреждений и ослабленных винтов. Заменить неисправные детали устройства и затяните винты.
2. Проверьте сетевой кабель на наличие повреждений. Замените неисправный сетевой кабель.
3. Проверьте устройство на предмет загрязнения. Удалите загрязнения.

5.2 Проверка состояния сетевого кабеля и подключения к сети

Следуйте инструкциям по технике безопасности сетевого кабеля (см. глава 3.1.1 "Электрическая безопасность", Стр. 383).

Требования к сетевому кабелю

Проверьте соответствие состояния сетевого кабеля следующим требованиям:

- 3 провода с минимальным сечением 2,5 мм (т.е с защитным проводом)
- максимальная длина: 40 м
- защита от брызг воды (класс защиты: IP44)
- подходит для использования на открытом воздухе (качество H05RN-F, т.е. резиновый рукав)

Требования к подключению к сети

Проверьте соответствие подключения к сети следующим требованиям:

- предохранитель с силой тока минимум 10 А
- Переключатель защиты от тока утечки с рабочим током максимум 30 мА

6 ПОСЛЕДОВАТЕЛЬНОСТЬ УСТАНОВКИ



ПРИМЕЧАНИЕ

Всегда косите газон перед аэрацией (максимальная высота газона: 4 см). Удалите с газона посторонние предметы.

6.1 Открытие отражательной заслонки (05)

Устройство можно использовать с травосборником или без него. Травосборник также доступен в качестве аксессуара.

Вертикация без травосборника



ПРИМЕЧАНИЕ

Отражательная заслонка поставляется в закрытом виде. Всегда открывайте отражательную заслонку перед вертикацией, чтобы отходы от вертикации могли слиться в отражательную заслонку.

1. Откройте отражательную заслонку (05/1) назад, пока она не защелкнется на месте под углом 30 °.

Вертикация с травосборником

Отражательная заслонка полностью откидывается вверх. Использование травосборника: см. глава 6.7 "Установка и снятие травосборника [опционально] (11)", Стр. 393.

6.2 Складывание и раскладывание направляющей балки (06)



ОСТОРОЖНО!

Опасность защемления

Пальцы и другие части тела могут быть зажаты между свободными частями направляющей балки.

- Хорошо удерживайте свободные части направляющей балки.
- Держите пальцы или другие части тела вдали от свободных частей.

ВНИМАНИЕ!**Опасность повреждения кабеля питания**

Кабель двигателя и кабель питания могут быть зажаты между свободными частями направляющей балки, что приведет к их повреждению.

- Следите за тем, чтобы не зажать кабель при складывании/раскладывании направляющей балки.

Складывание направляющей балки

1. Ослабьте эксцентрик (06/1) и отбросьте вниз верхнюю направляющую балку (06/2) (06/a).
2. Ослабляйте нижний эксцентрик на шарнирном соединении/шарнире с насечкой (06/3) до тех пор, пока сложенная направляющая балка не переместится вперед в горизонтальном положении (06/b).
3. Слегка затяните все эксцентрики.

Раскладывание направляющей балки

Выполните все действия в обратном порядке.

6.3 Регулирование направляющей балки соответственно росту пользователя (07)

1. Ослабьте эксцентрик на шарнирном соединении/шарнире с насечкой (07/1).
2. Поворачивайте направляющую балку за рукоятку (07/2) до требуемой высоты (07/a). Движение ограничено ограничителями (07/3) на шарнирном соединении/шарнире с насечкой.
3. Затяните эксцентрик (07/1).

6.4 Регулировка рабочей глубины (08)

Регулировка рабочей глубины зависит от:

- состояния газонов (ухаженный: низкая рабочая глубина, запущенный: высокая рабочая глубина)
- износа ножей (новые: низкая рабочая глубина, изношенные: высокая рабочая глубина)

Слишком высокая рабочая глубина: устройство останавливается, двигатель не включается.

**ВНИМАНИЕ!****Опасность повреждения устройства**

Регулировка рабочей глубины во время работы устройства может привести к повреждению.

- Регулируйте рабочую глубину только тогда, когда двигатель и режущий аппарат останавливаются.

1. Диск установки рабочей глубины (08/1) повернуть в положение HIGH. Режущий аппарат поднимется на максимальную высоту.
2. Проверьте рабочую глубину:
 - запустите устройство (см. *глава 6.6 "Запуск и останов двигателя (10)", Стр. 393*).
 - Пройдитесь немного по газону и проверьте результаты работы. Если газон аэрируется слишком низко или принимает неправильную форму, режущий аппарат необходимо снизить.
3. Остановите устройство и дождитесь остановки режущего аппарата.
4. Слегка поверните диск установки (08/1) в направлении позиции LOW. Режущий аппарат опустится.
5. Повторяйте предыдущие шаги до тех пор, пока газон не будет аэрироваться равномерно.

6.5 Установка сетевого соединения (09)

1. Вставьте гнездо (09/1) сетевого кабеля в штекер (09/2) выключателя двигателя.
2. Подключите (09/a) и (09/b) сетевой кабель (09/3) к кабельному вводу (09/4) так, чтобы его нельзя было снять с выключателя двигателя.

6.6 Запуск и останов двигателя (10)**ВНИМАНИЕ!****Опасность повреждения устройства**

Многokrатное короткое последовательное включение/выключение приводит к повреждению двигателя и режущего аппарата.

- Выключайте двигатель только тогда, когда режущий аппарат находится в неподвижном состоянии.

Запуск двигателя

1. Нажмите кнопку деблокировки (10/1) и удерживайте ее в нажатом положении (10/a).
2. Прижмите (10/b) дугу выключателя двигателя (10/2) к направляющей рукоятке (10/3). Запустите двигатель и режущий блок.
3. Отпустите кнопку деблокировки (10/1) и удерживайте дугу выключателя двигателя (10/2).

**ПРИМЕЧАНИЕ**

Дуга переключателя двигателя не фиксируется. Придерживайте ее на направляющей балке на протяжении всей работы.

Остановите двигатель

1. Отпустите дугу переключателя двигателя (10/2). Она автоматически переходит в нулевое положение.

Двигатель немедленно остановится. Режущий аппарат будет работать, пока не остановится.

**ОСТОРОЖНО!****Опасность порезов**

Контакт с движущимся по инерции режущим аппаратом представляет опасность порезов.

- Дождитесь остановки режущего аппарата.

6.7 Установка и снятие травосборника [опционально] (11)

Установка: см. рис. (03) – (04).

Устройство можно использовать с травосборником или без него.

Установить травосборник

1. Отражательную заслонку (11/1) поднять (11/a).
2. Травосборник (11/2) навесить на крепления движением от себя (11/b).
3. Опустите отражательную заслонку.

Снять и опорожнить травосборник

1. Остановите устройство и дождитесь остановки режущего аппарата.
2. Поднимите отражательную заслонку (11/1).
3. Снять травосборник (11/2) с креплений движением на себя.
4. Опорожнить травосборник.
5. Установить травосборник (см. выше).

6.8 Запустите устройство на газоне (12)

Ведите устройство (12/1) по газону, как показано на рисунке, чтобы избежать повреждение сетевого кабеля (12/2). Соблюдайте инструкции по технике безопасности (см. глава 3.2 "Указания по технике безопасности для вертикалтера", Стр. 387).

- Обратите внимание на предметы в траве и удалите из рабочей зоны.
- Прокладывайте сетевой кабель вручную.
- Управляйте устройством только на направляющей балке.

- Перемещайте устройство в прогулочном темпе.
- Всегда перемещайте устройство поперек склона.
- Если двигатель внезапно останавливается: предохранитель двигателя выключился из-за перегрузки. Подождите несколько минут, а затем попытайтесь перезапустить двигатель.
- В следующих случаях обратитесь в сервисную мастерскую:
 - двигатель больше не запускается.
 - устройство наехало на предмет.
 - Устройство вибрирует и не работает с перебоями.
 - Ножи вала для вертикации или стальные пружинные валы вала для аэрации (опционально) изогнуты.

7 ТЕХОБСЛУЖИВАНИЕ И УХОД



ОСТОРОЖНО!

Опасность порезов

Контакт с движущимся по инерции или остановленным режущим аппаратом представляет опасность порезов.

- Остановите устройство и дождитесь остановки режущего аппарата.
- Выньте штекер, чтобы обесточить устройство.
- Носите защитные перчатки.

7.1 Очистите режущий аппарат

ВНИМАНИЕ!

Опасность вследствие попадания воды

Попадание воды в устройство может привести к короткому замыканию и повреждению электрических компонентов.

- не распыляйте на устройство воду;
- Используйте для очистки исключительно щетку с ручкой или тряпку.

1. Остановите устройство и дождитесь остановки режущего аппарата.
2. Выньте штекер.
3. Установка травосборника (см. *глава 6.7 "Установка и снятие травосборника [опционально] (11)", Стр. 393*).
4. Наклоните устройство в сторону и очистите его щеткой с ручкой или тряпкой.

7.2 Замена вала для вертикации или аэрации (опционально) (13)

Вал для вертикации предназначен для первоначальной, грубой очистки и обработки газона, вал для аэрации (опционально) – для более тщательной (см. *глава 2.3 "Комплект поставки", Стр. 380*).

Демонтаж вала

1. Остановите устройство и дождитесь остановки режущего аппарата.
2. Выньте штекер.
3. Перевернуть устройство.
4. Нажать на фиксирующую скобу (13/1) до разблокировки защелки (13/a).
5. Фиксирующую скобу (13/1) откинуть наверх (13/b).

6. Вал (13/2) слегка подвинуть в направлении и корпуса (13/с).
7. Вал (13/2) вынуть (13/d).

Монтаж вала

Выполните все действия в обратном порядке.

8 ТРАНСПОРТИРОВКА

ВНИМАНИЕ!

Опасность повреждения устройства

Работа устройства на твердой поверхности с пониженной режущим аппаратом на твердой поверхности приведет к повреждению режущего аппарата.

- Поверните диск установки, чтобы поднять режущий аппарат на рабочую глубину в положение HIGH (ВЫСОКАЯ) (уровень 1).

1. Остановите двигатель и дождитесь остановки режущего аппарата.
2. Поверните диск установки рабочей глубины в положение HIGH (ВЫСОКАЯ) (уровень 1).
3. Выньте штекер из розетки, сложите сетевой кабель.

Транспортировка устройства между двумя рабочими зонами

- Переместите устройство с поднятым режущим аппаратом в рабочую область.
- Если вы носите устройство: поднимайте устройство за ручку для переноски.

Транспортируйте устройство в транспортном средстве

- Сложите направляющую балку.
- Защитите устройство от опрокидывания и скольжения в транспортном средстве.

- Защитите устройство от воздействия окружающих предметов.
- Не ставьте никакие предметы на устройство.

9 ХРАНЕНИЕ

1. Выньте штекер.
2. Поверните диск установки рабочей глубины в положение HIGH (уровень 1).
3. Сложите направляющую балку (см. глава 6.2 "Складывание и раскладывание направляющей балки (06)", Стр. 391).
4. Тщательно очистите устройство (см. глава 7.1 "Очистите режущий аппарат", Стр. 394).
5. Обработайте все металлические детали маслом или силиконом для защиты от коррозии.
6. Храните в сухом, чистом и утепленном месте. Накройте устройство дышащим непромокаемым брезентом для защиты от пыли. Не используйте полиэтиленовую пленку, чтобы предотвратить накопление влаги.

10 УТИЛИЗАЦИЯ

Указания по закону об электрическом и электронном оборудовании



- Электрическое и электронное оборудование не относится к бытовому мусору. Его необходимо собирать и утилизировать отдельно!
- Использованные батарейки или аккумуляторы следует вынимать из старого устройства перед сдачей! Их утилизация регулируется законом о батареях.
- Владельцы или пользователи электрического и электронного оборудования после использования согласно закону.
- Конечный пользователь несет ответственность за удаление своих личных данных с использованного оборудования, которое подлежит утилизации!

Символ перечеркнутого мусорного контейнера означает, что электрическое и электронное оборудование нельзя утилизировать вместе с бытовыми отходами.

Электрическое и электронное оборудование можно бесплатно сдать в следующих местах:

- Государственная служба по утилизации или пункт сбора (например, муниципальные склады)
- Магазины электрооборудования (стационарные и интернет-магазины), при условии, что продавцы обязаны принимать оборудование или предлагать возврат на добровольной основе.

Эти заявления действительны только для устройств, установленных и проданных в странах Европейского Союза, в соответствии с Директивой ЕС 2012/19/ЕС. В странах за пределами Европейского Союза могут действовать другие правила, касающиеся утилизации электрических и электронных устройств.

11 СЕРВИСНОЕ ОБСЛУЖИВАНИЕ

Если у вас есть вопросы относительно гарантии, ремонта или запасных частей, обратитесь в ближайший сервисный центр AL-KO.

Адрес можно найти в Интернете по следующему адресу:

www.al-ko.com/service-contacts

12 УСТРАНЕНИЕ НЕИСПРАВНОСТЕЙ



ОСТОРОЖНО!

Опасность травмирования

Движущиеся детали и детали с острыми краями могут привести к травмам.

- Всегда носите защитные перчатки во время технического обслуживания, ухода и очистки!

Неисправность	Причина	Способы устранения
Двигатель не работает.	Нет тока	<ul style="list-style-type: none"> ■ Проверьте сетевой кабель и линейный защитный автомат. ■ Поверните дугу переключателя двигателя до упора к направляющей балке.
	Режущий аппарат заблокирован соломой и мхом.	<ul style="list-style-type: none"> ■ Установите меньшую рабочую глубину. ■ Очистите режущий аппарат.
Немедленное короткое замыкание при вставке штекера	Электрические компоненты устройства повреждены.	<ul style="list-style-type: none"> ■ Обратитесь за помощью в сервисный центр.
Режущий аппарат не вращается.	Режущий аппарат заблокирован соломой и мхом.	<ul style="list-style-type: none"> ■ Установите меньшую рабочую глубину. ■ Очистите режущий аппарат.
Скорость двигателя и азратора снижается.	Режущий аппарат затормаживается.	<ul style="list-style-type: none"> ■ Установите меньшую рабочую глубину. ■ Покосите газон.
	Режущий аппарат изношен.	<ul style="list-style-type: none"> ■ Заменить режущий аппарат.
Устройство вибрирует и не работает с перебоями.	Режущий аппарат поврежден.	<ul style="list-style-type: none"> ■ Заменить режущий аппарат. ■ Обратитесь за помощью в сервисный центр.



ПРИМЕЧАНИЕ

В случае возникновения неисправностей, которые не указаны в данной таблице или с которыми вы не можете справиться самостоятельно, обращайтесь в нашу сервисную службу.

13 ГАРАНТИЯ

Мы устраняем возможные дефекты материалов или производства в течение срока давности, установленного законом в отношении рекламаций по качеству, путем ремонта или замены изделия. Срок давности определяется законодательством страны, в которой было приобретено устройство.

Наше гарантийное обязательство действительно только при:

- Соблюдайте данное руководство по эксплуатации
- надлежащем обращении;
- использовании оригинальных запасных частей.
- самостоятельных попытках ремонта;
- самостоятельных технических изменениях;
- использовании не по назначению.

Гарантия не распространяется на:

- повреждения лакокрасочного покрытия, вызванные нормальным износом;
- изнашивающиеся части, обозначенные в ведомости запасных частей рамкой [xxxxxx (x)].

Гарантийный срок начинается после покупки первым конечным пользователем. Определяющим фактором служит дата на документе, подтверждающем покупку. Обращайтесь с настоящим сертификатом и документом, подтверждающим покупку, к своему дилеру или в ближайший авторизованный сервисный центр. Настоящий сертификат не касается гарантируемых законом прав на претензии покупателя к продавцу.

14 ЗАЯВЛЕНИЕ О СООТВЕТСТВИИ ЕС

Настоящим заявляем, что данный продукт в реализуемой на рынке форме соответствует требованиям гармонизированных директив ЕС, стандартов безопасности ЕС и специальных стандартов, распространяющихся на данный продукт.

Продукт	Производитель	Уполномоченное лицо
Электрический аэратор	AL-KO Geräte GmbH	Andreas Hedrich
Серийный номер	Ichenhauser Str. 14	Ichenhauser Str. 14
G1062012	D-89359 г. Kötz	D-89359 г. Kötz
	Германия	Германия
Тип	Директивы ЕС	Гармонизированные стандарты
Combi-Care 36.8 E Comfort	2006/42/EC	EN 60335-1:2012+A11:2014
	2014/30/EC	EN 50636-2-92:2014
Уровень звуковой мощности	2000/14/EC	EN 62233:2008
EN ISO 3744	2011/65/EC	EN 55014-1:2006+A2:2011
Измеренный/гарантированный	Декларация о соответствии	EN 55014-2:2015
94,0 дБ(A) / 97,0 дБ(A)	2000/14/EC Приложение V	EN 61000-3-2:2014
		EN 61000-3-3:2013

Kötz, 22.10.2017 г.



Wolfgang Hergeth
Управляющий директор

ПЕРЕКЛАД ОРИГІНАЛУ ПОСІБНИКА З ЕКСПЛУАТАЦІЇ**Зміст**

1	Інформація про посібник із експлуатації	401
1.1	Умовні позначення та сигнальні слова	401
2	Опис пристрою	401
2.1	Використання за призначенням	401
2.2	Можливе передбачене використання	401
2.3	Комплект поставки	402
2.4	Умовні позначення на пристрої	402
2.5	Запобіжні та захисні елементи	403
2.6	Огляд виробу	403
3	Правила техніки безпеки	404
3.1	Загальні рекомендації з безпеки електроінструменту	404
3.1.1	Електрична безпека	404
3.1.2	Безпека людей	405
3.1.3	Користування електропилкою і поводження з нею	407
3.1.4	Безпека на робочому місці	408
3.1.5	Сервіс	408
3.2	Вказівки з техніки безпеки для вертикутера	408
3.2.1	Оператори	408
3.2.2	Безпека на робочому місці	408
3.2.3	Безпека людей, тварин і майна	409
3.2.4	Безпека пристрою	409
3.2.5	Вібраційне навантаження	410
3.2.6	Шумове навантаження	411
4	Складання	411
5	Введення в експлуатацію	412
5.1	Візуальний огляд	412
5.2	Перевірте мережевий кабель та підключення до мережі	412
6	Експлуатація	412
6.1	Відкривання відбивного щитка (05)	412
6.2	Складання та розкладання рами (06)	413
6.3	Регулювання рами відповідно до зросту користувача (07)	413
6.4	Налаштування висоти зрізання (08)	413
6.5	Встановлення підключення до мережі (09)	414
6.6	Запуск та зупинка двигуна (10)	414
6.7	Встановлення та зняття травозбірника [опціонально] (11)	414
6.8	Переміщення пристрою по газону (12)	415
7	Технічне обслуговування та догляд	415
7.1	Очищення ріжучого блоку	415
7.2	Заміна вала для вертикуції або аерації (опціонально) (13)	416
8	Транспортування	416

9	Зберігання.....	416
10	Утилізація.....	417
11	Сервісне обслуговування	418
12	Усунення несправностей	418
13	Гарантія.....	419
14	Декларація про відповідність стандартам ЄС	419

1 ІНФОРМАЦІЯ ПРО ПОСІБНИК ІЗ ЕКСПЛУАТАЦІЇ

- Німецька версія містить оригінальний посібник із експлуатації. Всі інші мовні версії — це переклади оригінального посібника з експлуатації.
- Обов'язково прочитайте цей посібник із експлуатації перед введенням в експлуатацію. Це є необхідною умовою безпечної та безвідмовної роботи.
- Завжди тримайте цей посібник із експлуатації під рукою, щоб прочитати його, якщо вам знадобиться інформація про пристрій.
- Передавайте пристрій іншим особам тільки разом з цим посібником із експлуатації.
- Прочитайте та дотримуйтеся вказівок з техніки безпеки та попереджень, що містяться в цьому посібнику з експлуатації.

1.1 Умовні позначення та сигнальні слова



НЕБЕЗПЕКА!

Вказує на небезпечну ситуацію, яка, якщо її не уникнути, призводить до смерті або серйозних травм.



ПОПЕРЕДЖЕННЯ!

Вказує на потенційно небезпечну ситуацію, яка, якщо її не уникнути, може призвести до смерті або серйозних травм.



ОБЕРЕЖНО!

Вказує на потенційно небезпечну ситуацію, яка, якщо її не уникнути, може призвести до травмування легкої та середньої тяжкості.

УВАГА!

Вказує на ситуацію, яка, якщо її не уникнути, може призвести до майнового збитку.



ПРИМІТКА

Спеціальні вказівки для кращого розуміння та полегшення роботи.

2 ОПИС ПРИСТРОЮ

2.1 Використання за призначенням

Вертикутер призначений для непрофесійного розпушування та перелопачування поверхні газонів (вертикуції) лише на висушених та коротко обрізаних газонах.

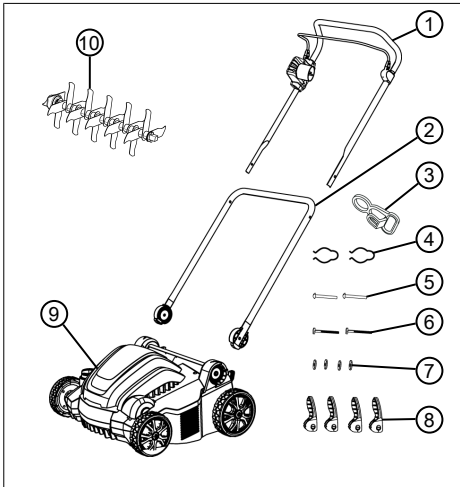
Будь-яке інше використання або несанкціоновані зміни та доповнення вважаються використанням не за призначенням і призводять до анулювання гарантії, а також втрати відповідності (знак CE) і відмови від будь-якої відповідальності за шкоду, завдану користувачеві або третій стороні виробника.

2.2 Можливе передбачене використання

Пристрій не призначений для комерційного використання в громадських парках, на спортивних майданчиках, а також у сільському та лісовому господарствах. Пристрій не можна використовувати для підрізання кущів та живоплоту, а також для вирівнювання ґрунту.

2.3 Комплект поставки

Комплект поставки включає в себе перелічені позиції. Перевірте наявність всіх позицій:



Но-мер	компонента
1	Верхня частина рами з ручкою автоматичної зупинки двигуна та важелем вимикача двигуна
2	Нижня частина рами
3	Еластична муфта для кабелю
4	Затискачі для кабелю (2 шт.)
5	Наскрізний штифт нижньої частині рами для швидкозатискного елемента (2 шт.)
6	Наскрізний штифт верхньої частині рами для швидкозатискного елемента (2 шт.)
7	Ущільнювальні шайби (4 шт.)
8	Швидкозатискне пристосування для рами (4 шт.)
9	Вертикутер
10	Вал для вертикуції

Доступні додаткові аксесуари:

- Вал для аерації, № замовлення: 113621
- Травозбірник, № замовлення: 113622

2.4 Умовні позначення на пристрої

Умовне позначення	Значення
	Перед введення в експлуатацію прочитайте посібник з експлуатації!
	Виведіть сторонніх осіб із небезпечної зони! Дотримуйтеся безпечної відстані!
	Бережіть руки і ноги від різального механізму! Не забувайте вимикати пристрій від мережі електроживлення перед технічним обслуговуванням, доглядом та очищенням!
	Не наїжджайте на мережевий кабель! Небезпека ураження електричним струмом у разі пошкодження мережевого кабелю.
	Використовуйте захисні навушники та окуляри. Від'єднайте мережевий кабель від мережі електроживлення, якщо він заплутався або пошкодився.
	Необхідні дії для пуску двигуна див. розділ 6.6 "Запуск та зупинка двигуна (10)", сторінка 414

2.5 Запобіжні та захисні елементи



ПОПЕРЕДЖЕННЯ!

Небезпека травмування

Несправність або відсутність запобіжних та захисних пристроїв можуть призвести до серйозних травм.

- Несправні запобіжні та захисні елементи слід відремонтувати.
- У жодному разі не виводьте з ладу запобіжні та захисні пристрої.

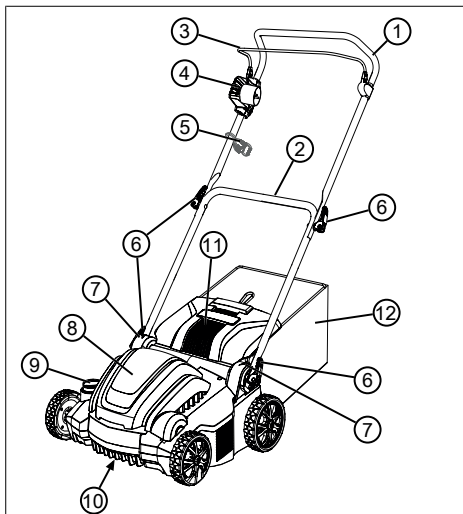
Важіль вимикача двигуна

Прилад оснащено важелем вимикача двигуна, при відпусканні якого прилад зупиняється.

Відбивний щиток

Пристрій оснащений відбивним щитком, який запобігає викиду трави та предметів при знятті уловлювача.

2.6 Огляд виробу



Но-мер	компонента
1	Верхня частина рами, складається
2	Нижня частина рами, регулюється по висоті
3	Ручка автоматичної зупинки двигуна
4	Вимикач двигуна з запобіжним кнопковим вимикачем і вбудованим мережевим штекером
5	Еластична муфта для кабелю
6	Швидкозатискне пристосування для фіксації рами
7	Поворотно-фіксуюче з'єднання з швидкозатискним елементом для регулювання висоти ручки
8	Ручка
9	Диск регулювання робочої глибини
10	Ріжучий блок із валом для вертикуції або валом для аерації*
11	Відбивний щиток
12	Травозбірник*

* Не входить до комплекту поставки.

3 ПРАВИЛА ТЕХНІКИ БЕЗПЕКИ



НЕБЕЗПЕКА!

Ризик смерті або серйозних травм через незнання правил техніки безпеки

Незнання правил техніки безпеки та експлуатації може призвести до серйозних травм і навіть смерті.

- Дотримуйтесь усіх інструкцій з техніки безпеки та інструкцій з експлуатації в цьому посібнику, а також в інших посібниках з експлуатації.
- Зберігайте всі документи для подальшого використання.

3.1 Загальні рекомендації з безпеки електроінструменту



ПОПЕРЕДЖЕННЯ!

Ознайомтеся з усіма правилами техніки безпеки, інструкціями, ілюстраціями і технічними характеристиками, які входять в комплект постачання цього електроінструменту.

Недотримання вказівок з техніки безпеки та інструкцій може призвести до ураження електричним струмом, пожежі та (або) серйозних травм.

- Зберігайте правила техніки безпеки та вказівки для використання в майбутньому.

Позначення «електроінструмент», що використовується в вказівках по техніці безпеки, стосується і електроінструментів, що працюють від мережі (з мережевим кабелем), і електроінструментів, що працюють від акумулятора (без мережевого кабелю).

3.1.1 Електрична безпека

- Штекер приладу має відповідати конфігурації розетки. Забороняється яки-

- мось чином змінювати штекер. Не використовуйте адаптери разом із заземленими електроприладами.** Використання немодифікованих штекерів і підходящих розеток знижує ризик ураження електричним струмом.
- **Уникайте фізичного контакту із заземленими поверхнями, наприклад трубами, радіаторами, плитами та холодильниками.** У разі заземлення тіла збільшується ризик ураження електричним струмом.
 - **Бережіть електроінструмент від дощу чи вологи.** Потрапляння води в електроприлад підвищує ризик ураження електричним струмом.
 - **Не тягніть за з'єднувальний кабель, щоб перемістити, підвісити прилад чи від'єднати його від мережі.** Тримайте з'єднувальний кабель на безпечній відстані від олії, гострих кромок, джерел тепла і рухомих деталей. Пошкодження або заплутування з'єднувального кабелю підвищує ризик ураження електричним струмом.
 - **Працюючи з електроінструментом на вулиці, використовуйте подовжувальний кабель, придатний для подібного використання.** Використання спеціально призначеного для експлуатації на вулиці кабелю знижує ризик ураження електричним струмом.
 - **У разі необхідності експлуатації електроінструменту у вологому середовищі скористайтеся автоматичним запобіжним вимикачем, що діє при появі струму витoku.** Застосування запобіжного вимикача знижує ризик ураження електричним струмом.
- ### 3.1.2 Безпека людей
- **Будьте уважні, слідкуйте за своїми діями і керуйтеся здоровим глуздом під час роботи з електроприладом.** Не користуйтеся електроприладом, якщо ви стомлені або знаходитесь під впливом наркотичних засобів, алкоголю чи медикаментів. Короткочасна неуважність під час роботи з електроприладом може спричинити серйозну травму.

- **Користуйтеся засобами індивідуального захисту й обов'язково надягайте захисні окуляри.** Залежно від способу й умов використання електроприладу такі засоби індивідуального захисту, як пилозахисна маска, нековзке захисне взуття, шолом і засоби захисту органів слуху, суттєво знижують ризик отримання травми.
- **Уникайте ненавмисного увімкнення. Переконайтеся, що електроприлад вимкнений, перш ніж підключати його до джерела живлення та (або) акумулятора, брати в руки або переносити.** Не носіть електроприлад, тримаючи палець на вимикачі, і не підключайте увімкнений електроінструмент до мережі. Це може призвести до нещасного випадку.
- **Перед увімкненням електроприладу зніміть із нього інструменти для регулювання та гайкові ключі.** Інструмент або ключ, що знаходиться на деталі електроінструменту, яка обертається, може завдати травм.
- **Уникайте незручного положення тіла. Виберіть стійку позу і зберігайте рівновагу.** Це дасть змогу краще контролювати електроприлад у непередбачених ситуаціях.
- **Носіть підходящий одяг. Не вдягайте просторий одяг або прикраси. Тримайте волосся і одяг на безпечній відстані від деталей, які рухаються.** Просторий одяг, прикраси та довге волосся можуть заплутатися в таких деталях.
- **Якщо передбачено встановлення пристроїв для відсмоктування і утримання пилу, переконайтеся, що вони під'єднані і використовуються правильно.** Застосування таких пристроїв знижує ризики, що виникають внаслідок запиленості.
- **Не зважуйте себе в неправильному напрямку і не ігноруйте правила безпеки для електроінструментів, навіть якщо ви знайомі з електроінструментом після його багаторазового використання.** Недбале по-

водження може призвести до серйозних травм протягом декількох секунд.

3.1.3 Користування електропилкою і поводження з нею

- **Не перевантажуйте електроприлад. Використовуйте для виконання роботи відповідний електроприлад.** Задля максимальної ефективності й безпеки не виходьте за межі вказаного діапазону потужності.
- **Не користуйтеся електроприладом із несправним вимикачем.** Електроприлад, який неможливо ввімкнути або вимкнути, є небезпечним і потребує ремонту.
- **Перш ніж налаштувати електроприлад, замініть запчастини інструменту або помістіть пристрій на зберігання, витягніть штепсель з розетки і (або) витягніть знімний акумулятор.** Це унеможливить ненавмисне увімкнення електропилки.
- **Зберігайте електроприлад, що не використовується, у недосяжному для дітей місці. Не дозволяйте використовувати електроприлад особам, які не знайомі з ним або не прочитали ці інструкції.** У разі використання недосвідченими особами електроприлади є небезпечними.
- **Ретельно виконуйте обслуговування електроприладів і насадок.** Слідкуйте, щоб рухомі деталі бездоганно працювали і не защемлялися, та щоб не було зламаних і пошкоджених деталей, які порушують роботу електроприладу. Перед застосуванням електроприладу відремонтуйте пошкоджені частини. Причиною багатьох нещасних випадків є неналежний догляд за електроприладом.
- **Ріжучий інструмент має бути завжди чистим і гострим.** Ретельно доглянутий ріжучий інструмент із гострими лезами менше защемлюється і легший у керуванні.
- **Використовуйте електроінструмент, насадки тощо відповідно до цих інструкцій.** Ураховуйте умови використання та характер роботи. Використання електроприладу не за призна-

ченням може призвести до виникнення небезпечних ситуацій.

- **Стежте за тим, щоб ручки і долонна частина рукавиці були сухими і чистими, без найменших слідів масла або мастила.** Слизькі ручки і долонна частина рукавиці не дозволяють забезпечити безпечну експлуатацію і контроль потужності в непередбачених ситуаціях.

3.1.4 Безпека на робочому місці

- **Робоча зона має бути чистою та добре освітленою.** Безлад і погане освітлення — супутники нещасних випадків.
- **Забороняється використовувати цей електроприлад у вибухонебезпечному середовищі, де є легкозаймисті рідини, газу чи пил.** Електроприлади створюють іскри, від яких пил і газу можуть загорітися.
- **Користуючись електроприладом, тримайте дітей та інших осіб на безпечній відстані.** Якщо ви відволічетея, ви можете втратити контроль над електроприладом.

3.1.5 Сервіс

- **Доручайте ремонт електроприладу лише кваліфікованим спеціалістам, що використовують оригінальні запчастини.** Це гарантує, що електроприлад і надалі буде безпечним для використання.

3.2 Вказівки з техніки безпеки для вертикутера

3.2.1 Оператори

- Особам, які не досягли 16-річного віку або не ознайомлені з посібником з експлуатації, заборонено використовувати пристрій. Слід дотримуватись всіх місцевих норм безпеки щодо мінімального віку оператора.
- Не використовуйте прилад, перебуваючи під впливом алкоголю, наркотичних речовин або медикаментів.

3.2.2 Безпека на робочому місці

- Перед початком виконання робіт з робочої зони слід видалити сторонні предмети, наприклад, гілки, уламки скла, шматки металу, каміння.

- Використовувати пристрій слід тільки за денного світла або яскравого штучного освітлення.
- Пристрій призначений для використання на міцній та рівній поверхні, не рекомендується використовувати на крутих схилах.
- Забезпечити стійке положення.

3.2.3 Безпека людей, тварин і майна

- Враховуйте, що оператор несе відповідальність за нещасні випадки та збитки, нанесені людям та їх власності.
 - Пристрій слід використовувати лише для тих завдань, для яких він передбачений. Нецільове використання може призвести до травм і матеріальних збитків.
 - Не можна вмикати пристрій, якщо в робочій зоні перебувають люди та тварини.
 - Тримайте пристрій на безпечній відстані від людей та тварин або вимкніть його в разі наближення людей або тварин.
- якщо він не забруднений;
 - якщо він не пошкоджений;
 - якщо всі елементи керування працюють справно.
- Не піддавайте пристрій перевантаженням. Він призначений для виконання легких робіт у приватному секторі. Перевантаження призводить до порушень нормальної роботи.
 - Ніколи не використовуйте пристрій зі зношеними або пошкодженими деталями. Несправні деталі завжди замінювати оригінальними запасними частинами від виробника. Якщо пристрій експлуатується зі зношеними або пошкодженими деталями, до виробника не можуть бути заявлені гарантійні вимоги.



ПРИМІТКА

Для виконання ремонту звертайтеся до спеціалізованої майстерні або сервісного центру AL-KO.

3.2.4 Безпека пристрою

- Використовуйте пристрій тільки за наступних умов:

3.2.5 Вібраційне навантаження



ПОПЕРЕДЖЕННЯ!

Небезпека вібрації

Фактичне значення вібраційної емісії під час використання пристрою може відрізнятись від заявленого виробником значення. Спостерігайте за наведеними нижче факторами впливу до або під час використання:

- Чи використовується пристрій за призначенням?
 - Чи матеріал розрізаний або оброблений правильно?
 - Чи пристрій перебуває в робочому стані?
 - Чи правильно загострений або встановлений різальний інструмент?
 - Чи встановлені кронштейни і, якщо потрібно, додаткові вібраційні ручки, і чи щільно вони з'єднані з пристроєм?
- Експлуатуйте пристрій тільки з частотою обертання двигуна, необхідною для виконання окремої роботи. Уникайте максимальної частоти обертання, щоб знизити рівень шуму і вібрації.
 - Через неправильну експлуатацію та технічне обслуговування шум і вібрація пристрою можуть підвищитися. Це завдає шкоди здоров'ю людини. У таких випадках негайно вимкніть пристрій і зверніться за його ремонтом в авторизований сервісний центр.
 - Рівень вібраційного навантаження залежить від типу операції або інтенсивності використання пристрою. Необхідно враховувати рівень навантаження та робити відповідні перерви під час експлуатації пристрою. В результаті цього можна суттєво знизити вібраційне навантаження протягом всього періоду експлуатації.
 - Тривала експлуатація пристрою наражає оператора на вібрації і може викликати проблеми з кровообігом (симптом «білого пальця»). Щоб зменшити цей ризик, носіть рукавички та тримайте руки в теплі. У разі виявлення симптому «білого пальця» негайно зверніться

до лікаря. До цих симптомів належать: оніміння, втрата чутливості, поколювання, свербіж, біль, слабкість, зміна кольору або стану шкіри. Зазвичай ці симптоми впливають на пальці, руки або пульс. За низьких температур ризик зростає.

- Робіть під час робочого дня тривалі перерви, щоб відпочити від шуму і вібрацій. Плануйте свою роботу так, щоб розділити експлуатацію пристроїв, які створюють сильні вібрації, на кілька днів.
- Якщо при тривалому використанні пристрою користувач відчує дискомфорт або помітить зміну кольору шкірних покривів на руках, слід негайно припинити роботу. На деякий час необхідно робити перерви при експлуатації пристрою. При роботі без відповідних перерв у верхніх кінцівках може розвинутися вібраційний синдром.
- Слід максимально мінімізувати ризик впливу вібрації. Технічне обслуговування та очищення пристрою слід ви-

конувати відповідно до інструкцій в посібнику з експлуатації.

- У разі досить інтенсивного використання пристрою рекомендується придбати в спеціалізованому магазині антивібраційні пристосування (наприклад, ручки).
- Не рекомендується експлуатувати пристрій при температурі нижче 10 ° C. Рекомендується скласти план проведення робіт, це дозволить знизити вібраційне навантаження.

3.2.6 Шумове навантаження

Певний рівень шумового навантаження неминучий при використанні даного пристрою. Виконання робіт, які супроводжуються високим рівнем шумового навантаження, слід проводити в спеціально відведений для цього час доби. За необхідності слід робити перерви та намагатися скоротити тривалість експлуатації до необхідної. Для захисту органів слуху користувача та осіб, що знаходяться поблизу, рекомендується використовувати відповідні засоби захисту органів слуху.

4 СКЛАДАННЯ

Складання: див. мал. (01) – (04).



ПОПЕРЕДЖЕННЯ!

Небезпека через неповний монтаж!

Використання пристрою, змонтованого не в повному обсязі, може призвести до серйозних травм.

- Пристрій слід використовувати тільки за умови завершення монтажу в повному обсязі!
- Перед увімкненням перевірити наявність та функціональність всіх запобіжних й захисних елементів!

- захист від бризків води (клас захисту: IP44)
- підходить для використання на відкритому повітрі (якість H05RN-F, тобто гумовий рукав)

Вимоги до підключення до мережі

Перевірте відповідність підключення до мережі наведеним нижче вимогам:

- запобіжник із силою струму мінімум 10 А
- Перемикач захисту від струму відходів з робочим струмом максимум 30 мА

6 ЕКСПЛУАТАЦІЯ



ПРИМІТКА

Перед виростанням вертикалтера завжди слід скошувати газон (max. висота скошування: 4 см).

Прибрати з поверхні газону сторонні предмети.

6.1 Відкривання відбивного щитка (05)

Пристрій можна використовувати із травозбірником або без нього. Травозбірник доступний як аксесуар.

Вертикуція без травозбірника



ПРИМІТКА

Відбивний щиток постачається в закритому положенні. Перед вертикуцією завжди відкривайте відбивний щиток, щоб відходи вертикуції могли стікати в нього.

1. Відкиньте відкидний щиток (05/1) назад до клацання під кутом приблизно 30°.

Вертикуція з травозбірником

Відбивний щиток повністю відкидається вгору. Використання травозбірника: див. розділ 6.7 "Встановлення та зняття травозбірника [опціонально] (11)", сторінка 414.

5 ВВЕДЕННЯ В ЕКСПЛУАТАЦІЮ

5.1 Візуальний огляд

1. Пристрій слід перевірити на наявність пошкоджень, а також міцність кріплення всіх різьбових з'єднань. У разі потреби всі пошкоджені деталі слід замінити, різьбові з'єднання затягнути.
2. Перевірте мережевий кабель на наявність пошкоджень. Замініть пошкоджений мережевий кабель.
3. Перевірити пристрій на наявність значних забруднень. Видалити забруднення.

5.2 Перевірте мережевий кабель та підключення до мережі

Дотримуйтесь інструкцій з техніки безпеки мережевого кабелю (див. розділ 3.1.1 "Електрична безпека", сторінка 404).

Вимоги до мережевого кабелю

Перевірте відповідність стану мережевого кабелю наведеним нижче вимогам:

- З дроти з мінімальним січенням 2,5 мм (тобто з захисним проводом)
- максимальна довжина: 40 м

6.2 Складання та розкладання рами (06)



ОБЕРЕЖНО!

Небезпека затиснення

Пальці та інші частини тіла можуть бути затиснуті елементами рами, які нещільно зафіксовано.

- Необхідно надійно фіксувати такі елементи.
- Не тримайте пальці та інші частини тіла поміж елементами, які нещільно зафіксовано.

УВАГА!

Небезпека пошкодження силового кабелю

Кабель двигуна і мережевий кабель можуть бути закріплені між вільними частинами направляючої балки, що призведе до їхнього пошкодження.

- Стежте за тим, щоб не затиснути кабель під час складання/розкладання направляючої балки.

Складання рами.

1. Швидкозатискний елемент (06/1) ослабити та опустити вниз (06/a) верхню частину рами (06/2).
2. Нижній швидкозатискний елемент на поворотньо-фіксуючому з'єднанні (06/3) послабити, доки складену раму можна бути повернути рухом вперед у горизонтальне положення (06/b).
3. Всі швидкозатискні елементи злегка затягнути.

Розкладання рами

Виконайте всі дії в зворотному порядку.

6.3 Регулювання рами відповідно до зросту користувача (07)

1. Послабити швидкозатискний елемент на поворотньо-фіксуючому з'єднанні (07/1).
2. Всю раму підняти за ручку (07/2) на необхідну висоту (07/a). Рух обмежено упорами (07/3) на поворотньо-фіксуючому з'єднанні.
3. Затягнути швидкозатискні елементи (07/1).

6.4 Налаштування висоти зрізання (08)

Вибір глибини обробки залежить від:

- стану газону (доглянутий: менша глибина, занедбаний: більша глибина)
- ступеню зносу ножів (нові: менша глибина, зношені: більша глибина)

При занадто великій глибині обробки: пристрій зупиняється, двигун знижує обороти.



УВАГА!

Небезпека пошкодження пристрою

Регулювання глибини обробки за увімкненого двигуна призводить до пошкоджень.

- Регулювання глибини обробки слід робити тільки після повної зупинки двигуна та ріжучого блоку.

1. Диск регулювання (08/1) повернути в позицію HIGH. Ріжучий блок буде піднято на максимальну висоту.
2. Перевірка робочої глибини:
 - запустити двигун див. розділ 6.6 "Запуск та зупинка двигуна (10)", сторінка 414.
 - Обробити невелику ділянку газону та перевірити результат. Якщо газон оброблено недостатньо або нерівномірно, ріжучий блок треба опустити.
3. Вимкнути пристрій та дочекатися повної зупинки ріжучого блоку.
4. Диск регулювання висоти обробки (08/1) злегка повернути у напрямку позиції LOW. Ріжучий блок опуститься.
5. Попередні кроки слід повторювати до отримання стабільної якості вертикуції газону.

6.5 Встановлення підключення до мережі (09)

1. Вставте гніздо (09/1) мережевого кабелю міцно в розетку (09/2) на вимикачі двигуна.
2. Підключіть (09/a) та (09/b) мережевий кабель (09/3) до еластичної муфти для кабелю (09/4) так, щоб його не можна було зняти з перемикача двигуна.

6.6 Запуск та зупинка двигуна (10)

УВАГА!

Небезпека пошкодження пристрою

Внаслідок багаторазового увімкнення та вимкнення двигуна, які дуже часто повторюються, двигун може бути пошкоджено.

- Двигун слід увімкнути тільки після повної зупинки ріжучого блоку.

Запуск двигуна

1. Натиснути кнопку увімкнення (10/1) та утримувати натиснутою (10/a).
2. Ручку автоматичної зупинки двигуна (10/2) притягнути (10/b) до напрямної поперечини (10/3). Запуск двигуна та ріжучого блоку.
3. Відпустити кнопку увімкнення (10/1), ручку автоматичної зупинки двигуна при цьому утримувати натиснутою (10/2).



ПРИМІТКА

Ручка автоматичної зупинки двигуна не фіксується. Раму слід міцно утримувати протягом всього процесу обробки газону.

Зупинка двигуна

1. Відпустіть ручку автоматичної зупинки двигуна (10/2). Вона автоматично повертається в нульове положення.

Двигун миттєво зупиниться. Ріжучий блок деякий час продовжує інерційне обертання, потім зупиняється.



ОБЕРЕЖНО!

Небезпека порізів!

Контакт з ріжучим блоком, який обертається по інерції, може стати причиною різаних ран.

- Необхідно дочекатися повної зупинки ріжучого блоку.

6.7 Встановлення та зняття травозбірника [опціонально] (11)

Складання: див. мал. (03) – (04).

Пристрій можна використовувати із травозбірником або без нього.

Установити травозбірник

1. Відбивний щиток (11/1) підняти (11/a).
2. Травозбірник (11/2) навісити на кріплення рухом від себе (11/b).
3. Опустити відбивний щиток.

Зняти та спорожнити травозбірник

1. Вимкнути пристрій та дочекатися повної зупинки ріжучого блоку.
2. Відбивний щиток (11/1) підняти.
3. Зняти травозбірник (11/2) з кріплень рухом на себе.
4. Спорожнити травозбірник.
5. Встановити травозбірник (див. вище).

6.8 Переміщення пристрою по газону (12)

Проведіть пристрій (12/1) по газону, як показано на малюнку, щоб уникнути пошкодження мережевого кабелю (12/2). При цьому дотримуйтеся правил техніки безпеки (див. розділ 3.2 "Вказівки з техніки безпеки для вертикутера", сторінка 408).

- Прибрати з газону сторонні предмети, які знаходяться в робочій зоні.
- Підключіть мережевий кабель вручну.
- Керувати пристроєм слід тільки, тримаючись за раму.
- Переміщення пристрою по газону слід здійснювати у повільному темпі.
- Пристрій завжди слід переміщати поперек схилу.
- Коли двигун раптово зупиняється: перемикач захисту двигуна спрацьовує через перевантаження. Зачекайте кілька хвилин, а потім спробуйте перезапустити двигун.
- У наступних випадках необхідно звернутися до сервісної майстерні:
 - Двигун запускається.
 - Під пристрій потрапив сторонній предмет.
 - Пристрій вібрає та працює з переборами.
 - Ножі на валу для вертикуції або пружинні пальці валу для аерації (опціонально) погнулися.

7 ТЕХНІЧНЕ ОБСЛУГОВУВАННЯ ТА ДОГЛЯД**ОБЕРЕЖНО!****Небезпека порізів!**

Контакт із ріжучим блоком, який обертається по інерції або встановлений в вертикальному положенні, може стати причиною різаних ран.

- Зупиніть пристрій і зачекайте, доки ріжучий блок зупиниться.
- Від'єднайте мережевий штекер, щоб від'єднати пристрій від струму.
- Носіть захисні рукавиці.

7.1 Очищення ріжучого блоку**УВАГА!****Небезпека через потрапляння води**

Потрапляння води на пристрій призводить до короткого замикання та пошкодження електричних компонентів.

- Уникати потрапляння бризок води на пристрій.
- Для очищення пристрою слід використовувати щітку.

1. Вимкнути пристрій та дочекатися повної зупинки ріжучого блоку.
2. Витягніть мережевий штекер.
3. Зняти травозбірник (див. *розділ 6.7 "Встановлення та зняття травозбірника [опціонально] (11)", сторінка 414*).
4. Нахиліть пристрій в сторону та очистіть його щіткою.

7.2 Заміна вала для вертикуції або аерації (опціонально) (13)

Вал для вертикуції призначений для початкового, грубого очищення та обробки газону, вал для аерації (опціонально) – для більш ретельного (див. *розділ 2.3 "Комплект поставки", сторінка 402*).

Демонтаж валу

1. Вимкнути пристрій та дочекатися повної зупинки ріжучого блоку.
2. Витягніть мережевий штекер.
3. Перевернути пристрій.
4. Натиснути на фіксуючу скобу (13/1) до розблокування засувки (13/a).
5. Фіксууючу скобу (13/1) відкинути нагору (13/b).
6. Вал (13/2) злегка посунути в напрямку корпусу (13/c).
7. Вал (13/2) вийняти (13/d).

Установлення валу

Виконайте всі дії в зворотному порядку.

8 ТРАНСПОРТУВАННЯ

УВАГА!

Небезпека пошкодження пристрою

Ріжучий блок буде пошкоджено, якщо вертиктер буде рухатися на твердій поверхні з опущеним ріжучим блоком.

- Для того щоб підняти ріжучий блок, диск регулювання робочої глибини слід встановити на рівень HIGH (Рівень 1).

1. Вимкнути двигун та дочекатися повної зупинки ріжучого блоку.
2. Установити диск регулювання робочої глибини на рівень HIGH (Рівень 1).
3. Витягнути мережевий штекер із розетки, скрутити мережевий кабель.

Транспортування пристрою між двома робочими зонами

- Перевезти пристрій з піднятим ріжучим блоком до робочої зони.
- У разі перенесення пристрою: пристрій слід тримати за ручку для транспортування.

Транспортування пристрою в транспортному засобі

- Скласти напрямну поперечину.
- Щоб уникнути перекидання або зміщення пристрій слід зафіксувати.
- Забезпечити захист пристрою від ударів інших предметів.
- Не ставити на пристрій інші предмети.

9 ЗБЕРІГАННЯ

1. Витягніть мережевий штекер.
2. Установити диск регулювання робочої глибини на рівень HIGH (Рівень 1).

3. Складання рами (див. розділ 6.2 "Складання та розкладання рами (06)", сторінка 413).
4. Ретельно очистити пристрій (див. розділ 7.1 "Очищення ріжучого блоку", сторінка 415).
5. Для захисту від корозії на всі металеві деталі нанести тонкий шар масла або силікону.
6. Зберігати пристрій в сухому, чистому та захищеному від впливу низьких температур місці. Для захисту від пилу накрити повітропроникним тентом. З метою запобігання накопиченню вологи не слід використовувати поліетиленову плівку.

Ці заяви застосовуються тільки для пристроїв, встановлених і проданих у країнах Європейського Союзу, відповідно до Директиви ЄС 2012/19/ЄС. У країнах за межами Європейського Союзу можуть діяти інші правила щодо утилізації електричних та електронних пристроїв.

10 УТИЛІЗАЦІЯ

Вказівки щодо електричного і електронного обладнання (ElektroG)



- Електронні та електричні пристрої не належать до звичайних побутових відходів. Їх слід збирати та викидати окремо.
- Використані батарейки або акумулятори, які вже не використовуються в старому пристрої, слід бути видалені перед викиданням! Їхня утилізація регулюється законом про акумулятори.
- Власники або користувачі електричного та електронного обладнання зобов'язуються повертати його відповідно до законодавства після використання.
- Кінцевий користувач несе відповідальність за стирання своїх персональних даних зі старого обладнання перед утилізацією!

Символ з перекресленого смітника означає, що електричні та електронні пристрої заборонено утилізувати разом з іншими побутовими відходами.

Електричні та електронні пристрої можна безкоштовно в таких місцях:

- Державна служба з видалення або збору (наприклад, муніципальні склади)
- Магазины електрообладнання (стаціонарні та інтернет-магазини) за умови, що продавці зобов'язані приймати їх чи пропонувати їх на добровільній основі.

11 СЕРВІСНЕ ОБСЛУГОВУВАННЯ

Якщо у вас є питання щодо гарантії, ремонту або запасних частин, зверніться в найближчий сервісний центр AL-KO.

Адресу можна знайти в Інтернеті за посиланням:
www.al-ko.com/service-contacts

12 УСУНЕННЯ НЕСПРАВНОСТЕЙ



ОБЕРЕЖНО!

Небезпека травмування

Рухомі деталі та деталі з гострими краями можуть призвести до травм.

- Завжди носіть захисні рукавиці під час технічного обслуговування, догляду та очищення!

Несправність	Причина	Усування
Двигун не працює.	Немає струму	<ul style="list-style-type: none"> ■ Перевірте мережевий кабель та лінійний захисний вимикач. ■ Потягніть ручку автоматичної зупинки двигуна до кінця частини рами.
	Ріжучий блок забито дерном та мохом.	<ul style="list-style-type: none"> ■ Установити меншу робочу глибину. ■ Очистити ріжучий блок.
Миттєве коротке замикання під час вставки мережевого штекера	Електричні компоненти в пристрої несправні.	<ul style="list-style-type: none"> ■ Слід звернутися до сервісної майстерні.
Ріжучий блок не обертається.	Ріжучий блок забито дерном та мохом.	<ul style="list-style-type: none"> ■ Установити меншу робочу глибину. ■ Очистити ріжучий блок.
Знижуються оберти двигуна та якість вертикуції.	Уповільнення обертання ріжучого блоку.	<ul style="list-style-type: none"> ■ Установити меншу робочу глибину. ■ Скосити газон.
	Ножі вала для вертикуції зношені.	<ul style="list-style-type: none"> ■ Замініть вал для вертикуції
Пристрій вібрує та працює з перебоями.	Ножі вала для вертикуції пошкоджені.	<ul style="list-style-type: none"> ■ Замініть вал для вертикуції ■ Слід звернутися до сервісної майстерні.



ПРИМІТКА

У разі виникнення пошкоджень, які не зазначені в цій таблиці, або пошкоджень, з якими користувач не може впоратися сам, слід звернутися до нашої служби підтримки.

13 ГАРАНТІЯ

До закінчення строку давності рекламаций, установленого за законом, виробник усуває можливі дефекти матеріалу чи виробничий брак шляхом ремонту або заміни (на свій вибір). Строк давності визначається законодавством країни, у якій прилад було куплено.

Гарантія зберігається лише за таких умов:

- Дотримуйтеся цього посібника з експлуатації
- Використання приладу за призначенням
- Використання оригінальних запчастин

Гарантія анулюється за таких умов:

- Самовільний ремонт
- Самовільна зміна технічних характеристик
- Використання не за призначенням

Гарантія не поширюється на:

- Пошкодження лакофарбового покриття, спричинене звичайним зношуванням
- частини, що зношуються, позначені у відомості запасних частин рамкою: xxxxxx (X)

Відлік гарантійного терміну розпочинається з дати придбання виробу першим кінцевим споживачем. Дата придбання вказана в чеку. У разі виникнення гарантійного випадку зверніться з цією заявою та оригіналом квитанції, що підтверджує покупку, до свого дилера або в найближчу авторизовану сервісну службу. Це гарантійне зобов'язання не змінює встановлені законом претензії покупця до продавця.

14 ДЕКЛАРАЦІЯ ПРО ВІДПОВІДНІСТЬ СТАНДАРТАМ ЄС

Ми заявляємо, що цей виріб у формі, в якій він представлений на ринку, відповідає вимогам гармонізованих директив ЄС, стандартів безпеки ЄС і застосовних до нього стандартів.

Виріб

Електричний мотокультиватор

Серійний номер

G1062012

Виробник

AL-KO Geräte GmbH
Ichenhauser Str. 14
D-89359 Kötz
Німеччина

Уповноважена особа

Andreas Hedrich
Ichenhauser Str. 14
D-89359 Kötz
Німеччина

Тип

Combi-Care 36.8 E Comfort

Директиви ЄС

2006/42/ЄС
2014/30/ЄС

Гармонізовані стандарти

EN 60335-1:2012+A11:2014
EN 50636-2-92:2014

Рівень звукової потужності

EN ISO 3744

2000/14/ЄС
2011/65/ЄС

EN 62233:2008
EN 55014-1:2006+A2:2011

вимірний/гарантований
94,0 дБ(А) / 97,0 дБ(А)

Декларація про відповідність стандартам

2000/14/ЄС Додаток V

EN 55014-2:2015
EN 61000-3-2:2014
EN 61000-3-3:2013

Kötz, 22.10.2017



Wolfgang Hergeth
Керуючий директор

