

Осциллирующий дождеватель

Инструкция к артикулам:
1023659/1023660

АО "Фискарс Брандс Рус",
Изготовитель: Фискарс Финланд Ой Аб,
ФИН-00561, Хельсинки, Хамеentie 135,
Финляндия. Страна производства: Китай.
Импортер \ Поставщик \ Организация по
принятию претензий: АО "Фискарс Брандс
Рус", 187015, РФ, Ленинградская область,
Тосненский район, городской поселок
Красный Бор, ул. Комсомольская,
д. 5а, +7(495) 234-43-05.

внимание! Пожалуйста, прочитайте руководство перед использованием.

ПРЕДУПРЕЖДЕНИЕ! Всегда закрывайте источник воды (водопроводный кран) после использования дождевателя. • Опасность поражения электрическим током. Не направляйте струю воды на электрические провода, приборы или розетки. • Не направляйте струю воды на людей или животных. • Не является питьевой водой. • Только для некоммерческого использования. Коммерческое использование аннулирует гарантию. Для полива используйте только наружный водопроводный кран. Не для использования в помещении. • Рекомендованное давление - 4 бар. • Не используйте воду температурой выше 38°C. • Высушите перед хранением в защищенном от холода месте. • Не оставляйте дождеватель без присмотра, пока он находится под давлением.

Утилизация

важно! Утилизируйте продукт через муниципальный центр сбора отходов.

Условия гарантии Производитель может заменить дождеватель, признанный неисправным из-за производственных дефектов, в течение 24 месяцев с даты покупки. На эту услугу распространяются следующие условия: устройство использовалось по прямому назначению в соответствии с рекомендациями в руководстве по эксплуатации. Гарантия не предусматривает замену вследствие неправильного использования или обслуживания, изношенности. Гарантия действует только в том случае, если покупатель возвращает товар, укомплектованный всеми его деталями, вместе с чеком или другим документом, подтверждающим дату покупки. Гарантия выполняется путем замены неисправного устройства на аналогичное новое устройство. Производитель оставляет за собой право выбора модели дождевателя для замены.

Декларация соответствия ЕС

Настоящим компания Fiskars Oy, Финляндия, подтверждает, что произведенные на заводе Fiskars дождеватели соответствуют унифицированным руководствам ЕС, стандартам ЕС по безопасности и стандартам, применимым к данному виду изделия. Данное заявление прекращает свое действие, если устройства подвергаются модификации без одобрения со стороны Fiskars. Декларация о соответствии CE согласуется с European std EN 60730-1; 2016 о безопасности машин и оборудования, а также с другими применимыми директивами.

Использование Настройте дальность зоны полива с помощью регулятора (D). Регулировка движения потока воды: Полное (D1), По центру (D2), Только Слева (D3) и Только Справа (D4).

Хранение

1. Храните в защищенном от холода месте.
2. Если имеется регулятор подачи воды, переведите его в положение ВКЛ и слейте воду из дождевателя перед хранением, отвинтив сливной клапан (A).

Техническое обслуживание

Чтобы дождеватель работал наилучшим образом:

1. Не вращайте распылительную трубку вручную (B).
2. Очищайте форсунки с помощью иглы (A).

Устранение неисправностей

ПРОБЛЕМА: Дождеватель не вращается.

1. **ВОЗМОЖНАЯ ПРИЧИНА:** Кран закрыт.
РЕШЕНИЕ: Открыть кран.

2. **ВОЗМОЖНАЯ ПРИЧИНА:** Недостаточное давление воды. **РЕШЕНИЕ:** Рекомендованное рабочее давление 4,0 бар.

3. **ВОЗМОЖНАЯ ПРИЧИНА:** Подключенный шланг скручен/изогнут. **РЕШЕНИЕ:** Проверьте шланг.

ПРОБЛЕМА: Дождеватель вращается в одну сторону и останавливается.

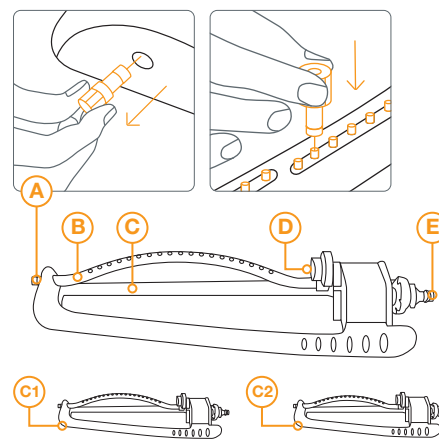
ВОЗМОЖНАЯ ПРИЧИНА: Недостаточное давление воды.

РЕШЕНИЕ: Рекомендованное рабочее давление 4,0 бар.

ПРОБЛЕМА: Не все форсунки работают.

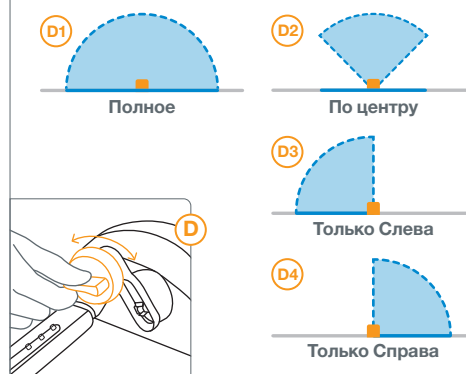
ВОЗМОЖНАЯ ПРИЧИНА: Форсунки забиты известью или грязью. **РЕШЕНИЕ:** Очистите форсунки с помощью иглы (A).

Осциллирующий дождеватель



- A. Сливной клапан и игла для чистки форсунок.
- B. Изогнутая алюминиевая конструкция с латунными форсунками.
- C. Прочная металлическая основа - 1023660 (c1). Ударопрочная пластиковая основа 1023659 (c2).
- D. Регулятор движения потока воды.
- E. Универсальный разъем совместим с продукцией других производителей.

Движение потока воды



Рекомендации по размеру сада:

Артикул 1023660 - для больших размеров сада (300–500 м²)*.

Артикул 1023659 - для средних размеров сада (150–300 м²)*.

* Согласно рекомендациям Fiskars по размеру сада

РЕКОМЕНДУЕМОЕ РАБОЧЕЕ ДАВЛЕНИЕ	4,0 бар
РАБОЧАЯ ТЕМПЕРАТУРА	5 – 50 °C
МАКСИМАЛЬНАЯ ТЕМПЕРАТУРА ВОДЫ	38 °C
ДАЛЬНОСТЬ ЗОНЫ ПОЛИВА ДО**	16x 17/17,5x 19 м

** Производительность связана с рабочим давлением